



HAL
open science

La enseñanza de Gráficos en la Ingeniería en Francia

Manuel Paredes

► **To cite this version:**

Manuel Paredes. La enseñanza de Gráficos en la Ingeniería en Francia. ingegraf19, Jun 2019, Logroño, España. <hal-02405085>

HAL Id: hal-02405085

<https://hal.science/hal-02405085v1>

Submitted on 11 Dec 2019

HAL is a multi-disciplinary open access archive for the deposit and dissemination of scientific research documents, whether they are published or not. The documents may come from teaching and research institutions in France or abroad, or from public or private research centers.

L'archive ouverte pluridisciplinaire **HAL**, est destinée au dépôt et à la diffusion de documents scientifiques de niveau recherche, publiés ou non, émanant des établissements d'enseignement et de recherche français ou étrangers, des laboratoires publics ou privés.



HAL Authorization

La enseñanza de Gráficos en la Ingeniería en Francia

Manuel Paredes, ICA, Université de Toulouse, UPS, INSA, ISAE-SUPAERO, MINES-ALBI, CNRS, 3 rue Caroline Aigle, 31400 Toulouse, France

Email : manuel.paredes@insa-toulouse.fr

Introduction

La enseñanza de la expresión gráfica en ingeniería siempre ha estado directamente relacionada con las tecnologías disponibles. En la década de 1970, la revolución de las computadoras provocó profundos cambios que aún hoy están en marcha [1]. Los dibujos técnicos, previamente hechos a mano en capas o en papel con tableros de dibujo, se hicieron gradualmente en computadoras y se imprimieron en papel. El software, inicialmente en 2D, está progresivamente en 3D. Hoy en día, las impresiones en papel están desapareciendo gradualmente en favor de maquetas digitales explotadas desde tabletas, teléfonos inteligentes o otros dispositivos de visualización (VR, AR ...). Además, los modelos digitales se enriquecen para llevar mucha más información que la simple representación 3D. Se convierten en un soporte esencial para los ingenieros a lo largo de todo el ciclo de vida de los productos: mecanismos, juegos funcionales, materiales, CAM, BIM. Sin embargo, las representaciones en papel se explotan todavía, por ejemplo, para máquinas antiguas (diseñadas antes de la revolución de la computadora). También se utilizan durante la fase de diseño durante la cual se puede utilizar la creatividad. Expresar con un papel y lápiz en forma de boceto. Por lo tanto, puede aparecer una forma de ambivalencia entre el dibujo a mano frente al dibujo asistido por computadora, el papel frente a la pantalla o el pasado frente al futuro.

Estos importantes cambios en las herramientas y los usos conducen naturalmente a cambios en la enseñanza en todos los niveles. Mostramos en el capítulo 1 las evoluciones desde la década de 2000 de la enseñanza en la escuela secundaria (pre-bac). Partiendo del estado actual del arte de la expresión gráfica para el ingeniero en las escuelas secundarias. En el capítulo 2 presentamos un inventario de la enseñanza asociada en la educación superior en tres tipos de plan de estudios:

- en institutos universitario de tecnología (civil y mecánica),
- en secciones específicas (dos años) antes las escuelas de ingeniería
- en cursos de ingeniería en 5 años que empiezan directamente después del bachillerato.

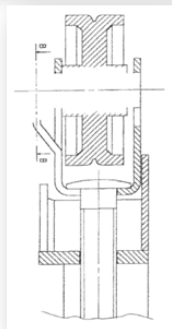
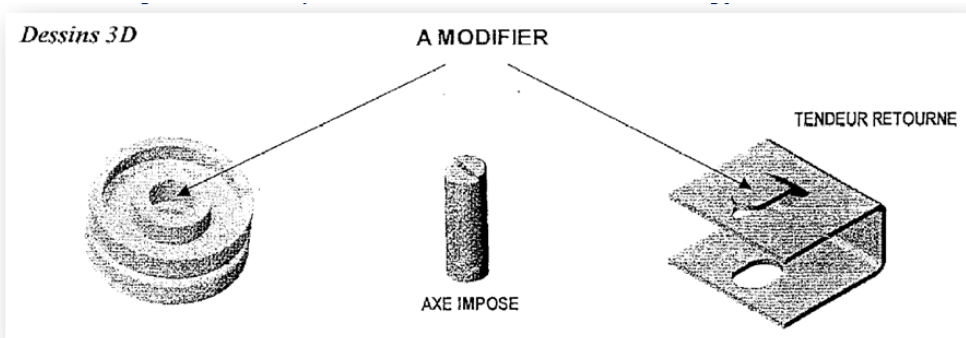
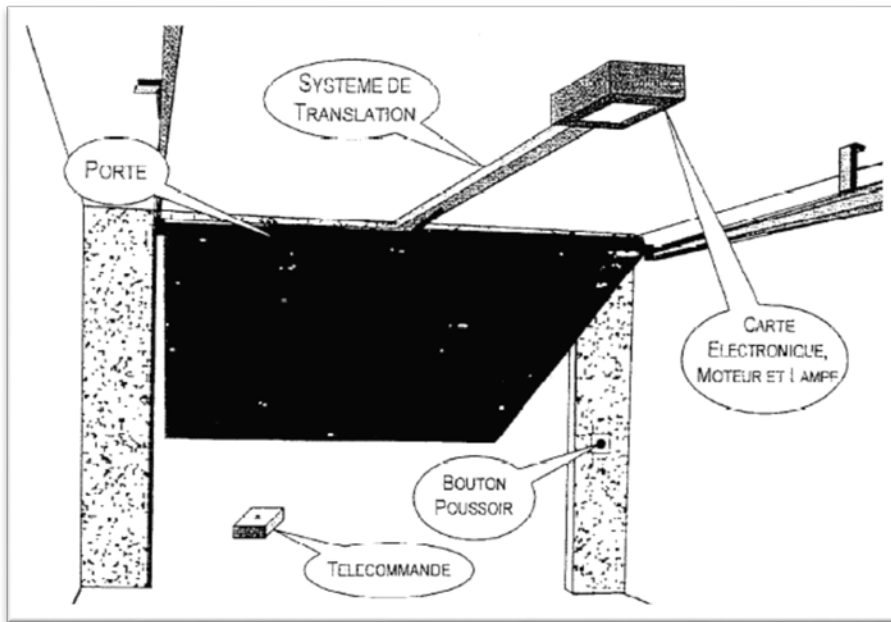
Finalmente, el último capítulo se dedica a una reflexión personal sobre este estado del arte y sobre las posibles evoluciones que se avecinan.

capítulo 1 : antes el bachillerato

En el sistema francés, los estudiantes de secundaria pueden tener varias opciones para obtener su bachillerato. Ilustraremos la evolución de la enseñanza de la expresión gráfica en ingeniería a partir de las asignaturas del bachillerato en ciencias y tecnología industrial que mejor se adapte a nuestro campo de estudio.

Los estudiantes de secundaria se capacitan en análisis de sistemas utilizando maquetas digitales 3D con el software Soliworks. Es a partir de este modelo 3D que se extraen planos de detalles de partes o subconjuntos en 2D.

En 2003, el sujeto del bachillerato [2] propuso estudiar un sistema automático de cierre de una puerta de garaje (Fig. 1).



Design of a small assembly

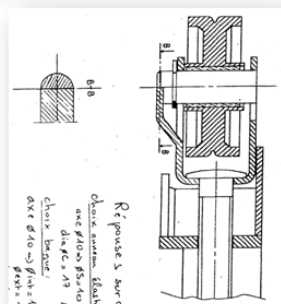
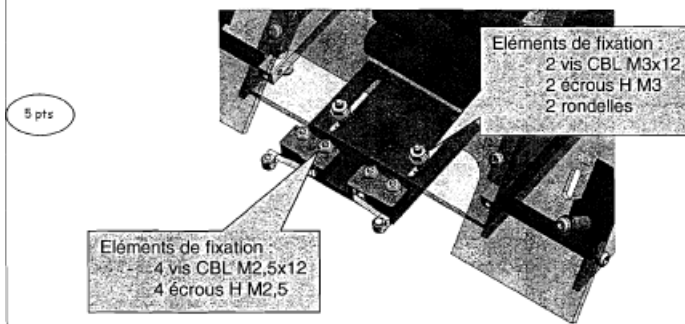


Fig. 1 : sujeto 2003

Entre las preguntas formuladas, se pidió completar a lápiz una concepción de un pequeño subconjunto del mecanismo.

En 2009, el tema fue el estudio de un robot sumo móvil [3] y esta vez se le pidió que simplemente dibujara una placa metálica de este mecanismo para soportar dos micro-swiches (Fig. 2).

☐ 5.1 - On demande de réaliser un croquis à main levée de la solution que vous envisagez. Vous indiquerez les dimensions des éléments de fixation utilisés.



☐ 5.2 - Réaliser un dessin de définition de votre « plaque intermédiaire ». Vous jugerez du nombre de vues nécessaires à la compréhension de votre pièce, vous indiquerez les principales cotes fonctionnelles.

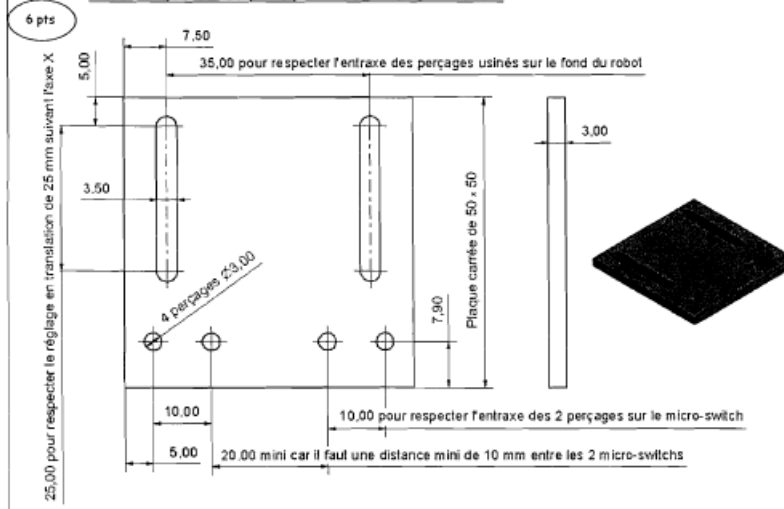


Fig. 2 : sujeto 2009

Recientemente, en 2018, el tema aún se centraba en el análisis de un sistema mecánico, aquí optimizando el consumo de energía de un metro [4] y esta vez, ya no se requiere ningún diseño mecánico.

De esta manera, podemos observar durante la última década, una parada progresiva de la formación en la expresión gráfica en 2D a lápiz para el beneficio exclusivo de la expresión 3D al explotar principalmente maquetas digitales preestablecidas por los maestros.

capítulo 2 : después del bachillerato

Como consecuencia de la disminución gradual del uso de la expresión gráfica de la escuela secundaria, la educación superior tiene en cuenta que no existen requisitos previos.

La educación superior francesa tiene una estructura bastante compleja. Simplemente detallaremos los programas de formación relacionados con la ingeniería.

2.1 Institutos universitarios de tecnología

Estamos interesados en primer lugar en el plan de estudios de los institutos universitarios de tecnología (2 años después del BAC).

En Ingeniería Civil, el plan de estudio del primer semestre [5] incluye la lectura de planos, el dibujo y la cita de un boceto a mano, el dibujo en una escala de un plan, una sección. Un perfil que respeta los estándares de representación y finalmente el uso de las herramientas de dibujo manual e asistido por computadora (DAO). BIM aún no es incluido.

En ingeniería mecánica, el plan de estudio del primer semestre [6] incluye exclusivamente el diseño asistido por computadora que requiere el dominio de la correspondencia 2D / 3D y 3D / 2D. No se enseña ninguna habilidad en el dibujo técnico manual. El plan de estudios destaca que no se requiere experiencia previa y que la educación debe ser accesible para cualquier estudiante que simplemente esté interesada en la tecnología.

2.2 Secciones específicas antes las escuelas de ingeniería

En Francia, el acceso a las escuelas de ingeniería (capacitación en tres años) generalmente se obtiene después de una competencia que se prepara en dos años en secciones específicas. Hay muchos tipos de clases. El actual plan de estudio de la más tecnológica de ellas (PTSI y PT, construido en 2013 [7]) implica la realización de un modelo digital de un sólido utilizando un modelador 3D, la decodificación de una representación 2D estandarizada y el uso de herramientas de representación (dibujo y diagrama 2D y 3D). Se debe tener en cuenta que las representaciones manuales deben reflejar la intención del diseño sin centrarse en los detalles de la trama o el requisito de las representaciones estandarizadas.

2.3 Cursos de ingeniería en 5 años que empiezan directamente después del bachillerato

También existen en Francia cursos de ingeniería accesibles desde el bachillerato y que duran 5 años. Presentamos aquí los elementos del programa de formación del Instituto Nacional de Ciencias Aplicadas (INSA) de Toulouse. Con el fin de satisfacer las necesidades industriales tanto en la representación gráfica técnica a mano como con el uso de la computadora, el INSA de Toulouse explota en los primeros años aulas equipadas de un lado con ambas computadoras y del otro con tableros de dibujo (Fig. 3).



Fig 3. Aula con tableros de dibujo y CAD en el INSA de Toulouse

En el primer año de enseñanza se presentan ambos enfoques con el fin que todos los estudiantes tengan un conocimiento básico de la expresión gráfica, y eso independientemente de su futura disciplina de ingeniería. Por lo tanto, todos los estudiantes están capacitados en diseño asistido por computadora (software CREO) y en diseño hecho a mano. Realizan un pequeño proyecto de diseño con un modelo digital y tienen la oportunidad de trabajar en máquinas de impresión 3D para que luego puedan explotar de forma independiente durante la escolarización las máquinas disponibles en FABLAB.

Conclusión

Por lo tanto, notamos en los planes de estudios franceses una casi desaparición del dibujo técnico a mano a favor de la enseñanza del modelo digital.

Desde mi punto de vista, existe (y seguirá existiendo durante algunos años) una necesidad industrial de habilidad en la lectura de dibujos complejos, así como en la expresión gráfica con un simple lápiz y papel. También está claro que nuestros planes de estudios deben acompañar (o mejor anticipar) los desarrollos tecnológicos en un contexto que todavía está cambiando.

Mi experiencia de profesor me anima a recomendar que continúe durante algunos años la enseñanza del dibujo técnico a mano, porque de cierta manera la herramienta condiciona la forma de pensar. La experiencia enseña que en la fase de diseño preliminar, los estudiantes dibujan a mano las áreas funcionales de sus mecanismos y luego administran las continuidades del material mientras que la continuidad del material se maneja antes que las áreas funcionales usando una herramienta 3D. Es probable que los desarrollos futuros puedan combinar modos de representación, pero aún no podemos razonar de la misma manera con un ratón o un lápiz.

Más generalmente, en un contexto donde los estudiantes tienen acceso autónomo a múltiples tutoriales en nuestras universidades o por Internet (youtube ...) y en un contexto donde nuestro tiempo de contacto con los estudiantes tiende a reducirlo, debemos hacer mucha atención al contenido y a las modalidades de nuestras lecciones para maximizar nuestro valor agregado con el fin de prepararlos mejor para su ingreso en la fuerza laboral y también para que puedan capacitarse por sí mismos durante su carreras.

Bibliografía

[1] A walk through the History of CAD, https://youtu.be/mcwIMsh_g3o

[2] Sciences de l'Ingénieur (Polynésie France) - Bac S 2003 ; <https://www.sujetdebac.fr/annales/s-sciences-ingenieur-2003-polynesie>

[3] Sciences de l'Ingénieur (Métropole France) - Bac S 2009 ; <https://www.sujetdebac.fr/annales/s-sciences-ingenieur-2009-metropole>

[4] Sciences de l'Ingénieur (Métropole France) - Bac S 2018 ; <https://www.sujetdebac.fr/annales/s-sciences-ingenieur-2018-metropole>

[5] programa de capacitación, instituto universitario de tecnología, ingeniería civil, http://iut.u-pem.fr/dut-genie-civil/index.php?eID=tx_nawsecuredl&u=0&file=fileadmin/fichiers/Dut-genie-civil/PPN/2013_PPN_GCCD.pdf

[6] programa de capacitación, instituto universitario de tecnología, ingeniería mecánica,
https://cache.media.enseignementsup-recherche.gouv.fr/file/DUT_-_Programmes_pedagogiques_nationaux/28/4/10-PPN-GMP_VD_150284.pdf

[7] Programmes de la classe préparatoire scientifique Physique, technologie et sciences de l'ingénieur (PTSI) et programme de sciences industrielles de l'ingénieur de la classe Physique et technologie (PT) ; Annexe 3 : Programmes des classes préparatoires aux Grandes Ecoles ;
http://www.enseignementsup-recherche.gouv.fr/pid20536/bulletin-officiel.html?cid_bo=71640&cbo=1

Agradecimientos

Gracias a Pierre Stéphan, catedrático de la Universidad Toulouse 2 que acredita los docentes de tecnología de secundaria, para todos sus sabios consejos.