



HAL
open science

Une charpente sculptée du XI^e siècle : l'église Saint Pierre de Neufmarché (Seine-Maritime)

Frédéric Epaud, Vincent Bernard

► **To cite this version:**

Frédéric Epaud, Vincent Bernard. Une charpente sculptée du XI^e siècle : l'église Saint Pierre de Neufmarché (Seine-Maritime). Bulletin Monumental, 2003, t. 161-2, pp.101-115. hal-02402888

HAL Id: hal-02402888

<https://hal.science/hal-02402888>

Submitted on 10 Dec 2019

HAL is a multi-disciplinary open access archive for the deposit and dissemination of scientific research documents, whether they are published or not. The documents may come from teaching and research institutions in France or abroad, or from public or private research centers.

L'archive ouverte pluridisciplinaire **HAL**, est destinée au dépôt et à la diffusion de documents scientifiques de niveau recherche, publiés ou non, émanant des établissements d'enseignement et de recherche français ou étrangers, des laboratoires publics ou privés.

b u l l e t i n
m o n u m e n t a l

Tome
161-2
Année
2003

s o c i é t é
f r a n ç a i s e
d ' a r c h é o l o g i e

UNE CHARPENTE SCULPTÉE DU XI^e SIÈCLE : L'ÉGLISE SAINT-PIERRE DE NEUFMARCHÉ-EN-LYONS (SEINE-MARITIME) ¹

Frédéric ÉPAUD et Vincent BERNARD

Située sur la rive gauche de l'Épte, aux marges du Vexin normand, la place forte de Neufmarché constituait au XI^e siècle l'un des principaux points de contrôle de la frontière occidentale du duché de Normandie. Hugues de Grandmesnil, gouverneur de cette place et fondateur avec la famille de Giroie de l'abbaye de Saint-Evroult-en-Ouche dans l'Orne, dota en 1050 l'église Saint-Pierre de Neufmarché sur ses droits de péages et des moulins ².

Il est probable que, dès cette époque, l'église fut partagée entre la desserte paroissiale et une communauté de clercs séculiers voués au service religieux de la famille des sires de Neufmarché. En effet, Orderic Vital mentionne qu'en 1065 « les quatre chanoines qui occupaient l'église Saint-Pierre s'acquittaient avec négligence du service de Dieu et vivaient trop dans le monde » ³. Les chanoines furent alors remplacés par des moines de l'abbaye bénédictine de Saint-Evroult-en-Ouche et la moitié du revenu de l'église fut transférée à ces moines ⁴. C'est donc probablement à cette époque, lors de la conversion de la collégiale Saint-Pierre en prieuré, que le chœur et le transept de l'église furent reconstruits, pour être affectés à cette nouvelle communauté. La nef, toujours vouée à la desserte de la paroisse, resta dans son état initial (fig. 1).

En 1128, le gouverneur de la place, Guillaume de Roumare, porta le nombre de moines à sept et fit procéder à des travaux dans les bâtiments conventuels et le chœur ⁵. Ces derniers se sont limités au réaménagement des passages entre le chœur et les chapelles latérales.

Les bâtiments conventuels, accolés au nord de l'église, furent reconstruits vers 1261 selon une mention rapportée par l'archevêque de Rouen Eudes Rigaud lors d'une de ses visites au prieuré ⁶. Un passage et un escalier furent aménagés dans le mur nord du transept, selon les recommandations de cet archevêque, pour permettre aux moines l'accès direct de leurs cellules au chœur et les isoler des paroissiens ⁷. Seul subsiste de ces bâtiments conventuels un pan de mur noyé dans des maçonneries contemporaines et le passage du bras nord du transept.

L'édifice ne subit que très peu de modifications jusqu'au 30 décembre 1705 lorsque le clocher se renversa sur les toitures du chœur et du transept à la suite d'une tempête. La restauration du clocher et de la charpente des combles ne fut achevée qu'en 1708 ⁸.

Enfin, dans les années 1867-1868, la nef fut en grande partie reconstruite. Seul le mur nord conserva dans les première et dernière travées ses maçonneries romanes de silex en *opus spicatum* avec des vestiges de deux baies du XI^e siècle.

DESCRIPTION DE L'ÉDIFICE

Le chœur, le transept et les deux chapelles orientales présentent une homogénéité de structure, d'appareillage et d'ornementation architecturale qui traduisent une seule campagne de construction corrélative à la transformation de la collégiale en prieuré par Hugues de Grandmesnil vers 1065 (fig. 2).

Le chœur comporte une travée droite voûtée en berceau terminée par une abside couverte d'un cul-de-four (fig. 3). Il est flanqué latéralement de deux chapelles à chevet plat communicant chacune avec le chœur par un passage, réaménagé au XII^e siècle, en arc brisé retombant sur une imposte décorée d'un damier. Ces chapelles étaient couvertes à l'origine d'une voûte d'arêtes.

Les murs, percés de larges baies en plein cintre soulignées à l'extérieur d'un cordon, sauf du côté des bâtiments conventuels au nord, sont constitués extérieurement d'un blocage de rognons de silex disposés du côté extérieur en *opus spicatum* dans leur partie basse et, au-dessus, d'un moyen appareil de pierres calcaires. Les sculptures du bandeau fournissent une panoplie diverse de feuillages, de palmettes, de pointes de diamant et de rosettes finement travaillées.

Des contreforts plats à un seul ressaut flanquent les maçonneries sur le pourtour de l'abside ainsi qu'aux angles des bras du transept et des chapelles latérales. À la naissance de l'abside, les contreforts montent jusqu'au sommet des murs tandis que, sur son pourtour, ils s'arrêtent aux deux tiers de la hauteur. Le long des murs latéraux, les poussées de la voûte en berceau sont reprises par les murs-pignons du chevet plat des deux chapelles latérales.

Les bras du transept, couverts aujourd'hui d'un plafond moderne en bois, ne comportaient pas à l'origine de voûtement en pierre, mais un couvrement en bois sous forme, vraisemblablement, d'un plafond fixé en entrevous des entrails de la charpente.

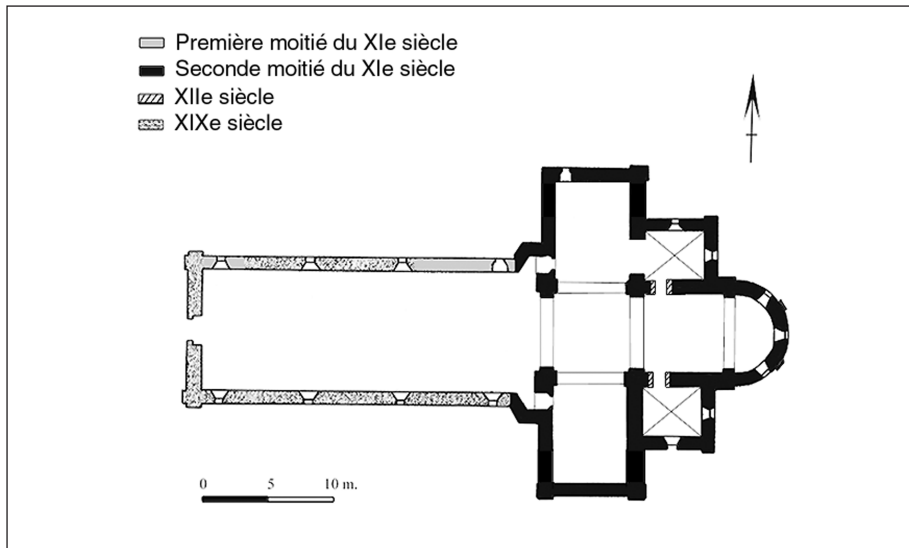


Fig. 1 - Plan au sol de l'église de Neufmarché-en-Lyons, d'après Ruprich-Robert, *L'Architecture normande*, t. I pl. IX, fig. 4.

L'édifice se distingue par des murs gouttereaux d'une très grande hauteur, une sobriété ornementale marquée par la rareté des sculptures, limitées à l'extérieur, l'absence de chapiteaux, ainsi que par quelques dispositions remarquables dans la Normandie romane, comme les passages au revers des piliers ouest de la croisée et la voûte en berceau couvrant le chœur. Néanmoins le dépouillement des élévations, l'austérité de l'ornementation et la rigueur de l'ensemble répondent bien aux normes décoratives des constructions normandes du temps de Guillaume le Conquérant.

Il subsiste, exposés dans le chœur, quelques éléments sculptés de l'ancien portail occidental roman démonté au siècle dernier et qui, selon Lucien Musset, comportait une porte principale flanquée de colonnettes portant un tympan et de deux petits portails latéraux datant du second quart du XII^e siècle⁹. Ce portail pourrait donc se rattacher, comme les passages latéraux du chœur, aux travaux entrepris en 1128 par Guillaume de Roumare.

LA CHARPENTE DU CHŒUR

Les structures en bois des combles de l'église ont été dans l'ensemble très rema-

niées. La charpente voûtée et lambrissée de la nef semble appartenir à la fin du Moyen Âge, tandis que la charpente du clocher ainsi que les combles du transept ont été refaits en 1708, après l'effondrement du clocher, le 30 décembre 1705¹⁰.

Le comble du chœur, dissimulé par la voûte romane, comprend de nombreux éléments d'origine, encore en place malgré les travaux de restauration de 1708. Il se

compose d'un ensemble de huit fermes disposées sur la travée droite du chœur, longue de 5,23 m., et d'une croupe ronde assise sur l'abside. Les analyses dendrochronologiques menées sur les bois de cette charpente indiquent une mise en place dans les années 1055-1070. La construction de l'église pourrait donc coïncider avec l'érection du prieuré, en 1065.

DISPOSITION ACTUELLE DES FERMES (fig. 4)

La structure actuelle, issue des remaniements de 1708, est composée de cinq fermes constituées chacune de deux chevrons, de deux jambes de force et d'un entrait à la base, de deux fermes à portique supportant un cours de pannes sur chaque versant et enfin d'une ferme de croupe, à l'est, distincte des précédentes (fig. 5 et 6). L'espacement de ces fermes en entrevous des entrails est de 54 cm en moyenne.

Une panne-faîtière assemblée en tête du poinçon de la ferme de croupe et fixée à l'autre bout dans les maçonneries de la tour, comme les pannes, supporte la tête de ce chevronnage. Deux liens obliques



Fig. 2 - Vue sud-est du chevet.



Fig. 3 - Vue intérieure du chœur.

assurent le contreventement longitudinal de cette panne-faîtière et donc de l'ensemble de la charpente.

Les deux fermes à portique, de composition moderne, sont constituées chacune d'un couple de chevrons soutenus par deux jambes de force, d'un entrait à leur base et d'un portique. Destiné à soutenir les pannes, ce portique se présente sous la forme de deux montants obliques sur la tête desquels vient s'assembler une pièce horizontale, le chapeau. Les pannes reposent sur des échantignoles tenonnées et chevillées sur le flanc de ces montants obliques.

Tous les entrails présentent des entailles vides d'assemblages, à mi-bois, en queue d'aronde ou en demi-queue d'aronde, ainsi que des signes évidents d'un remaniement important, tels des amputations aux extrémités et des greffes. On constate que les entrails des fermes 5, 6, 7 et 8, par la position et la symétrie de leurs entailles à mi-bois, sont en place et que les autres entrails ont été déplacés pour subir une greffe sur une partie de leur longueur.

Les éléments du chevronnage sont de trois types. Le premier concerne des bois

équarris à la scie, sans assemblage et de faible section, mis en place vraisemblablement en 1708 et qui sont présents sur le versant nord et dans l'entrevous des chevrons des fermes sur les deux versants. Le deuxième type se rapporte aux chevrons des fermes 1, 2, 3 et 4, équarris également à la scie, mais qui présentent des traces d'anciens assemblages, tels un embrèvement en pied pour une jambe de force ou un mi-bois en demi-queue d'aronde au tiers de la hauteur et trois trous de chevilles sur le restant de la longueur, destinés à la fixation de pannes. Ces éléments correspondent à des réemplois provenant d'une autre charpente, peut-être des bras du transept, refaits en 1708. Enfin, le troisième type s'applique aux chevrons sud des fermes 5 à 8 et aux deux entre-chevrons sud des fermes 2-3 et 3-4 qui présentent chacun trois entailles d'assemblages à mi-bois sur la face est, régulièrement espacées, ainsi qu'un mi-bois en tête du chevron. La correspondance de ces assemblages avec ceux des entrails et l'équarrissage des bois à la doloire confirment l'appartenance de ces derniers chevrons à la structure d'origine.

Remarquons également les nombreux éléments de réemploi, reconnaissables aux entailles à mi-bois non utilisées, dans le portique des fermes et parmi les jambes de force.

La ferme de croupe se distingue des fermes précédentes par une disposition complètement différente de ses éléments constitutifs (fig. 6). Un couple de chevrons, pourvus chacun d'une jambe de force, prend appui en pied aux abouts d'un entrait et en tête sur les flancs d'un poinçon de fond. Chaque chevron est raidi par un poteau vertical, assemblé à ses extrémités par un mi-bois, et par un faux entrait assemblé également par mi-bois aux chevrons, aux poteaux et au poinçon. La moitié nord de ce faux entrait a été remplacée tardivement et le pied de ces deux poteaux a été déchaussé.

L'assemblage à mi-bois de ce faux entrait au chevron sud présente une particularité qui mérite d'être relevée (fig. 7).

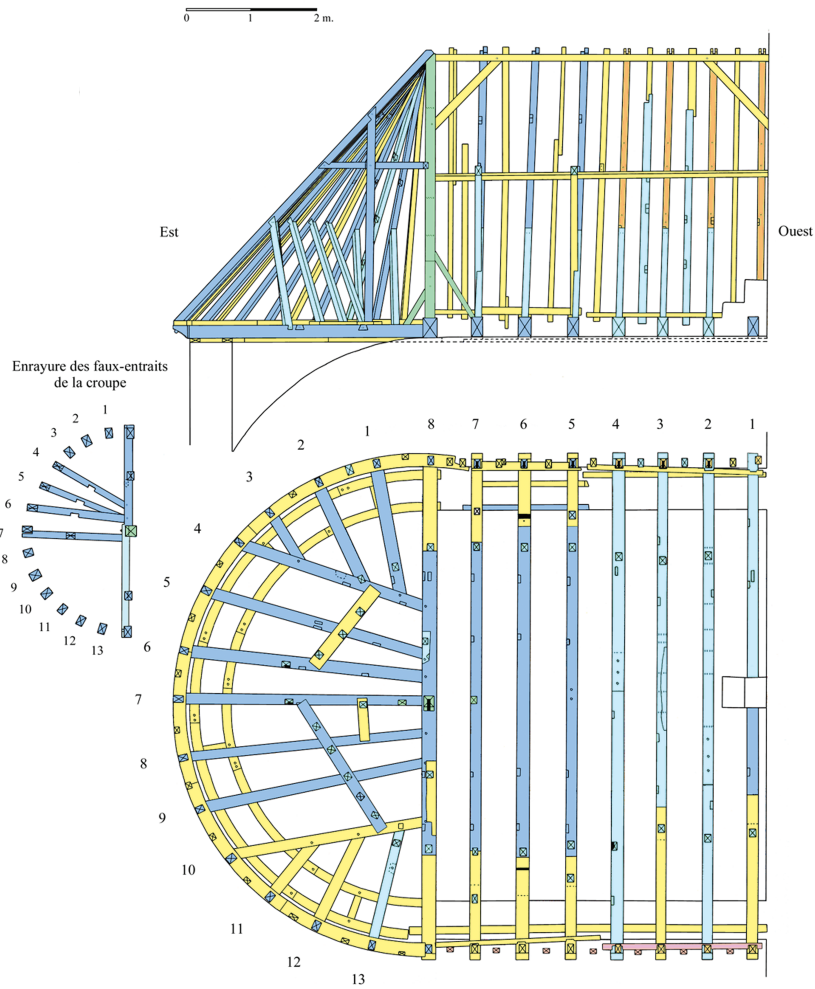


Fig. 4 - Coupe longitudinale et plan de la charpente du chœur de l'église Saint-Pierre de Neufmarché.

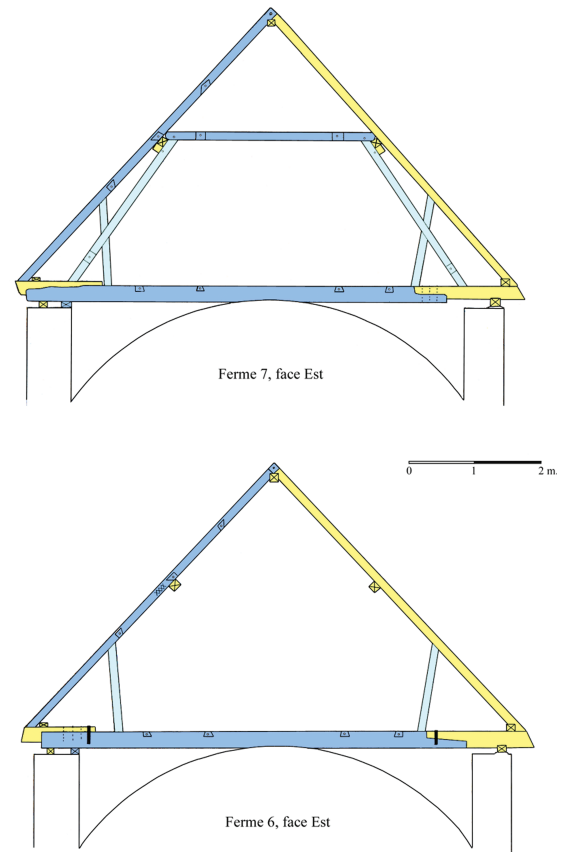


Fig. 5 - Fermes actuelles.

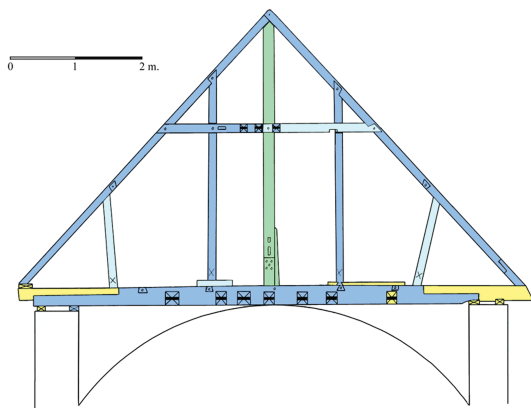


Fig. 6 - Ferme de croupe, F8 face est.

Relevé et dessin F. Épaud

- 1055-1070, bois en place ou réemployé dans sa position d'origine
- 1055-1070, bois déplacé
- Fin XIe - début XIIe siècle
- 1708
- Bois d'origine inconnue réemployé en 1708
- XXe siècle



Fig. 7 - Assemblage d'about de l'entrait retroussé de la ferme de croupe réemployé en semelle en 1708.

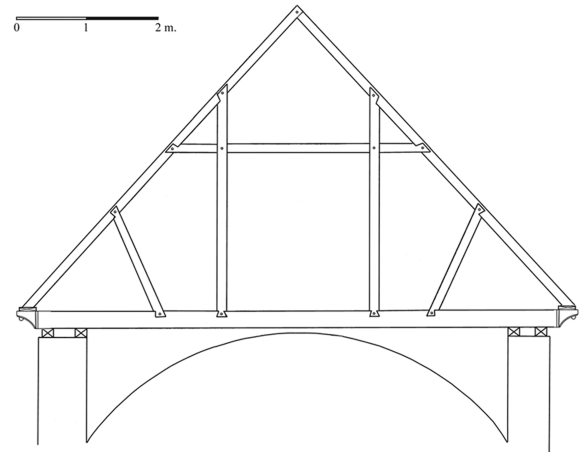


Fig. 8 - Restitution d'une ferme d'origine (dessin F. Épaul).

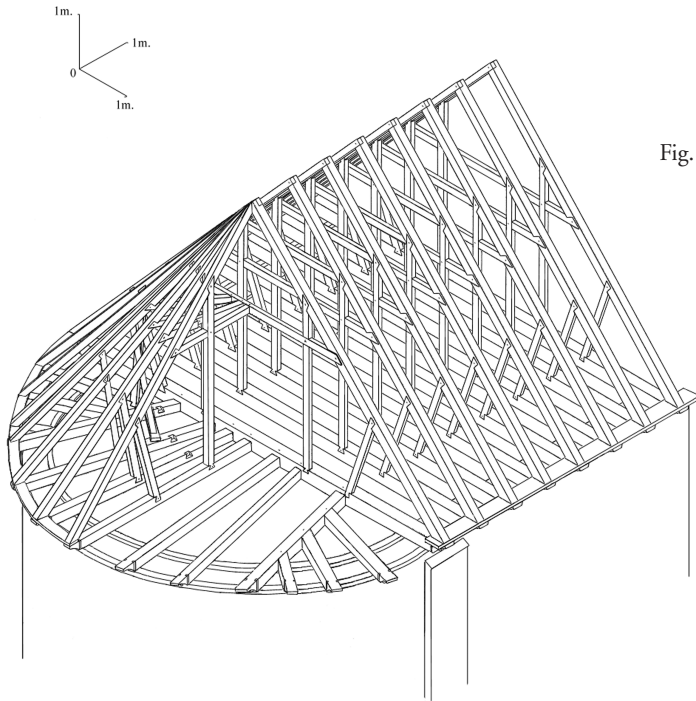


Fig. 9 - Restitution axonométrique de la charpente (relevé et dessin F. Épaul).

Église de Neufmarché-en-Lyons

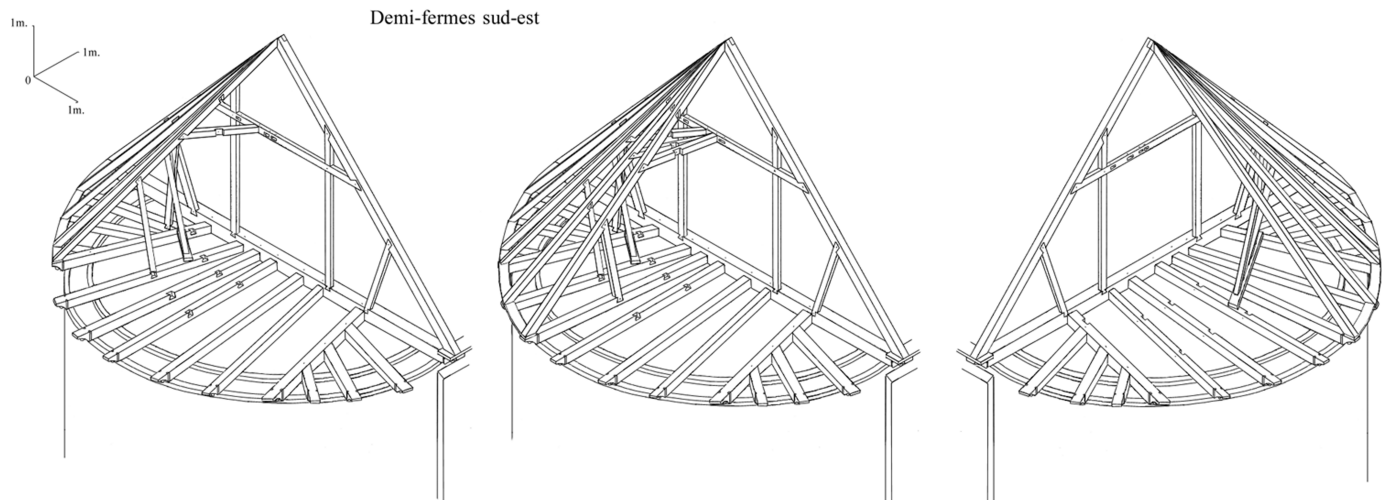


Fig. 10 - Vues axonométriques de la croupe (relevé et dessin F. Épaul).

Demi-fermes nord-est



Fig. 11 - Vue de la croupe.

Ce faux entrait a été mis en place en applique dans les entailles à mi-bois pratiquées dans le poinçon, les poteaux et les chevrons sur leur face est. Bien qu'ayant une section identique à ces bois, voisine de 10/11 cm, le faux entrait n'a pas été assemblé à mi-bois mais au tiers de sa largeur, laissant ainsi une surépaisseur de bois qui recouvre les assemblages et les dissimule à la vue. Cette particularité s'explique par le fait que cette pièce reçoit les faux entrants des demi-fermes de la croupe et que des assemblages normalement taillés à mi-bois, sans renfort, auraient logiquement cédé sous les charges. Ces assemblages à tiers-bois sollicitent moins de fibres ligneuses et autorisent donc plus de percements d'assemblages, notamment ceux pour les faux entrants des demi-fermes. Cette précaution dans la taille des mi-bois s'observe également sur les bois romans réemployés au début du XIII^e siècle dans la nef de la cathédrale de Rouen, bois qui n'ont été entailés qu'au tiers de leur section, en raison des nombreuses entailles à mi-bois non réemployées qui fragilisaient ces pièces.

Les entrants de ces fermes sont portés au nord par une seule sablière monoxyle sur toute la longueur de la charpente et, au sud, par une sablière pour les fermes 1 à 4

et par deux sablières pour les fermes 5 à 7. Seule la sablière interne de ces deux dernières semble d'origine. Il s'agit d'une pièce extrêmement endommagée par l'érosion, réduite à une section de 10/12 cm, mais qui présentait à l'origine une largeur de 17 cm d'après les traces laissées en négatif dans le mortier de pose au sommet du mur roman. L'altération des sablières d'origine et leur remplacement permettent d'expliquer en partie l'affaissement du niveau des entrants et le fait qu'ils reposent aujourd'hui sur l'extrados de la voûte.

RESTITUTION DES FERMES D'ORIGINE

La disposition des éléments de la ferme 8 semble correspondre, d'après la distribution des entailles à mi-bois sur les chevrons et les entrants réemployés des autres fermes, à la structure primitive. La position des mi-bois sur les bois de réemploi et l'inclinaison des gorges de leurs entailles concordent précisément avec le schéma structurel de cette ferme.

Cette charpente se composait donc de huit fermes strictement identiques, indépendantes les unes des autres, sans aucun

dispositif d'étrésillonnement ou de contreventement longitudinal (fig. 8 et 9). D'une portée d'entrait de 5,94 m, ces fermes avaient un entraxe moyen de 72 cm et une inclinaison des chevrons de l'ordre de 47°.

Chaque ferme possédait à la base un entrait de 26 cm de haut sur 17 cm de large en moyenne, qui reposait sur les murs gouttereaux par l'intermédiaire de deux cours de sablières, sans assemblage. Un couple de chevrons, assemblés en tête par mi-bois, était raidi par un faux entrait, deux poteaux verticaux et deux jambes de force obliques. Tous ces éléments s'assemblaient sur la face est par mi-bois à demi-queue d'aronde aux chevrons et à l'entrait, et par mi-bois à queue d'aronde pour le pied des poteaux. De même, le faux entrait s'encraissait par mi-bois sur la face est dans les poteaux. Aucun assemblage à tenon-mortaise n'entrait donc dans la composition de ces fermes. Les poteaux, les faux entrants, les chevrons et les jambes de force présentent une section particulièrement faible, de l'ordre de 10/11 cm. Aucune rainure ni aucun autre dispositif de fixation d'un plancher n'ont été relevés sur les quatre faces des entrants, ce qui prouve que ces derniers n'ont jamais été apparents et que la mise en place de la charpente est bien contemporaine de la construction de la voûte.

Ce type de fermes dotées de poteaux verticaux assemblés à un faux-entrait, avec un entrait à la base, est attesté pour la période romane en France septentrionale. On connaît les charpentes des églises Saint-Germain-des-Prés (ca 1018-1038) et Saint-Pierre-de-Montmartre (1164-1174 d) à Paris ¹¹, celles de l'église de Merlemont dans l'Oise ¹² et de l'église de Chivy-lès-Etouvelles dans l'Aisne (1129-1139 d) ¹³. Dans ces derniers cas, les entrants servaient de support à un plafond apparent constitué de planches alors qu'ici, comme pour la charpente romane réemployée de la cathédrale de Rouen constituée de fermes à entrait, la charpente était dissimulée par les voûtes. La présence d'un

entraît à la base de chaque ferme n'est donc pas inhérente à l'existence d'un plafond mais constitue réellement un élément typologique de la structure de ces charpentes romanes.

Ce type de charpente à chevrons-formant-fermes constitue la forme la plus archaïque recensée à l'heure actuelle pour le nord de la France. Il se définit par un système de répartition des charges répondant uniquement à des efforts de compression et de flexion, par une absence de contreventement, une pente faible, inférieure à 50°, et par l'emploi exclusif de l'assemblage à mi-bois, notamment en pied de pièces. Les défauts de cette répartition des charges sont compensés par la réduction au minimum de la section des éléments qui transmettent les forces de compression (chevrons, poteaux, jambes de force...) et par l'augmentation excessive de l'épaisseur des entrails qui les reçoivent et travaillent donc en flexion. La faible pente du chevronnage participe aussi à la réduction des charges compressives en limitant la surface de la toiture et donc le poids des matériaux de couverture.

Toutes les fermes étant identiques et rapprochées, les charges de la charpente se répartissent de façon homogène et uniforme sur les murs gouttereaux. Ce type de charpente exige donc des murs résistants qui se doivent d'être épais sur toute leur longueur. Cette structure devait rapidement disparaître dans le courant du XII^e siècle avec l'apparition de la travée au sein de la charpente, mieux adaptée à l'évolution des supports maçonnés qui tendent à s'amincir, à s'ouvrir de plus grandes baies et à répartir les charges du couvrement et du voûtement selon une trame articulée sur des contreforts de plus en plus saillants. Parallèlement, la constitution des fermes va évoluer vers une meilleure maîtrise du raidissement des chevrons, qui aura tendance à supprimer les éléments verticaux de transmission des charges et à libérer ainsi les entrails du report de ces charges.

LA CROUPE (fig. 9)

La majeure partie des éléments de cette croupe n'a subi que très peu de modifications et se trouve toujours en place. Elle comprend une ferme de croupe et 13 demi-fermes constituées chacune d'un chevron, étayé par une contrefiche, et d'un demi-entraît à leur base (fig. 10). Un cours de sablières chevillées sur l'extrémité des demi-entrails sur tout le pourtour de la croupe réceptionne dans une petite cavité le pied des chevrons et des entre-chevrons¹⁴. L'enrayure des 13 demi-entrails s'organise selon un plan rayonnant avec sept demi-entrails médians, assemblés à l'entraît de la ferme 8 par tenon-mortaise, complétés par six embranchements réparatis au nord et au sud de la croupe.

Les chevrons de la moitié nord de la croupe sont étayés par une contrefiche dont la tête, grossièrement dégrossie, vient s'encastrer dans une cavité en forme de mortaise sans chevillage, et dont le pied s'appuie sur une pièce de bois posée à plat sur plusieurs entrails (fig. 11). Dans la moitié sud de la croupe, les demi-fermes sont exécutées, à l'exception des demi-fermes 2 et 3, comme une moitié de ferme principale, avec un demi faux-entraît et des entailles d'assemblages à mi-bois sur le chevron et le demi-entraît pour recevoir une jambe de force et un poteau vertical. On remarque cependant qu'aucun poteau ni jambe de force n'a pu être mis en place dans ces assemblages puisque le plan vertical des chevrons ne correspond pas à celui de leur demi-entraît. Seule la demi-ferme 7, placée dans l'axe de la croupe et dont le plan vertical du chevron concorde avec celui de son demi-entraît, présente cette disposition de pièces à l'image d'une demi-ferme principale. La demi-ferme 6 a pu seulement assembler sa jambe de force en pied dans le demi-entraît, mais avec une forte inclinaison pour rattraper l'écart du chevron. Faute de poteaux, les autres chevrons sud sont étayés par une contrefiche assemblée par un mi-bois ou dans une

cavité, et appuyée sur une sole exactement comme au nord.

Ces assemblages vides témoignent indéniablement d'une erreur de conception commise lors de l'exécution au sol des demi-fermes. Elles ont, en effet, été exécutées sur l'épure des fermes principales, l'espacement de ces assemblages étant strictement identique à celui des fermes principales¹⁵. La croupe a donc été conçue comme une structure pouvant se composer de demi-fermes reproduisant exactement le schéma d'une moitié de ferme principale et disposées selon un plan rayonnant. Cependant, l'impossibilité technique de faire correspondre l'enrayure des demi-entrails avec celle des demi-faux-entrails dans le même plan vertical des chevrons a contraint les charpentiers à improviser un dispositif d'étalement pour remplacer les poteaux en disposant sur une sole, répartie en travers sur les entrails, des contrefiches assemblées aux chevrons par mi-bois ou par encastrement.

Les demi-fermes nord ne présentent pas d'entailles vides de mi-bois et semblent avoir été conçues et réalisées spécifiquement pour ce système d'étalement par contrefiches en appui sur les entrails. Ne reproduisant pas ce défaut de conception, les demi-fermes nord semblent donc avoir été exécutées après les demi-fermes sud de la croupe, après que les charpentiers prirent conscience de leur erreur.

Les demi-faux-entrails des demi-fermes sud, non raidis par les poteaux initialement prévus, ont reporté toutes leurs charges sur le faux entraît de la ferme de croupe auquel ils sont assemblés par tenon-mortaise. Ce dernier a donc fléchi sous cette surcharge, ce qui a contraint les charpentiers dans un second temps à mettre en place au sein de la ferme un poinçon assemblé par un mi-bois à ce dernier de façon de le soulager. Cette réparation, datée par dendrochronologie du dernier quart du XI^e ou du premier quart du XII^e siècle, est attestée par le fait que le poinçon n'a pas été assemblé en tête aux chevrons et qu'il est composé de deux

pièces assemblées par un mi-bois ¹⁶ pour être inséré en sous-œuvre dans la ferme. Ce poinçon travaille donc uniquement en compression, sans triangulation, comme un poteau.

L'erreur de conception commise sur les demi-fermes sud et cette réparation consécutive résultent d'une façon de concevoir les charpentes de combles selon sur une perception bi-dimensionnelle de la structure et donc de la difficulté pour des charpentiers du XI^e siècle à projeter et à exécuter au sol une structure assemblée en trois dimensions. La plupart des charpentes de comble de cette époque sont des structures constituées de fermes indépendantes dépourvues d'éléments longitudinaux et aucune autre croupe du XI^e siècle, dans l'état actuel de nos connaissances, n'a été conservée. Il faut attendre la fin du XII^e siècle pour qu'apparaissent en Normandie les premiers éléments longitudinaux et que se développe la conceptualisation de structures tridimensionnelles plus complexes. Le beffroi de la fin du XII^e siècle de la cathédrale de Bayeux présente encore une structure composée uniquement de pans de bois plus ou moins indépendants les uns des autres et non d'éléments travaillés dans trois plans directionnels.

La disparition des charpentes du XI^e siècle résulte certes de l'évolution des formes des combles et des techniques de charpenterie aux XII^e-XIII^e siècles, mais elle s'explique aussi en grande partie par leurs nombreux défauts de conception liés à cette perception bi-dimensionnelle des structures de combles qui a engendré le déversement quasi systématique des fermes, lui-même facilité par des assemblages et des sections de pièces inadaptées aux contraintes de la charpente.

DATATION DENDROCHRONOLOGIQUE DE LA CHARPENTE

L'étude dendrochronologique a porté sur 21 échantillons de bois de chêne (*Quercus sp.*) provenant de cette charpente

de croupe. Bien sûr, compte tenu du caractère exceptionnel que confère la présence d'une telle structure en place sur un bâtiment roman, la priorité de cette analyse a été accordée au calage chronologique des éléments les plus anciens. 20 prélèvements correspondent ainsi à cette phase de construction ; l'échantillon restant, qui appartient probablement à la phase de restauration du XVIII^e s., n'a malheureusement pas pu être daté en raison d'une série de cernes trop courte.

Cette présentation d'une des rares superstructures en bois datée du milieu du XI^e siècle au nord de la Loire s'attachera donc à analyser les résultats de datation et à en critiquer la validité.

L'âge moyen des séquences individuelles mesurées est de 58 ans et un seul échantillon, le n^o 15, présente plus de 80 cernes. Or, un seuil statistique de 80 ans limite l'utilisation du calcul dendrochronologique standard européen ¹⁷, seuil en deçà duquel les résultats de datation n'ont rien de significatif. Dès lors, le recours au test « W » dans la phase de mise en place de la moyenne dendrochronologique locale s'est limité au contrôle de position des séries les plus longues. Les corrélations statistiques, inefficaces dans le cas de Neufmarché, ont donc été délaissées au profit de montages visuels opérés sur table lumineuse (fig. 12). Toutefois, il faut reconnaître que cette étape de montage se serait avérée périlleuse sans la présence, dans plusieurs échantillons, de périodes d'accroissements très faibles marquant des années particulièrement mauvaises pour l'ensemble des arbres exploités ¹⁸. Ces repères météorologiques ont donc permis d'interdater les différentes séries de cernes.

Cette procédure terminée, une séquence moyenne (« Neufmarché M11 ») longue de 131 ans et regroupant 15 individus a pu être constituée. Cette chronologie exprime ainsi la synthèse de la croissance des chênes employés au cours de la principale campagne de construction

de la charpente de croupe. Confrontée aux références dendrochronologiques européennes les plus pertinentes chronologiquement et géographiquement, la séquence issue de Neufmarché obtient une bonne proposition de datation tant du point de vue régional qu'extra régional : ainsi, le 1^{er} cerne de cette moyenne de 131 ans est situé en 957 et le dernier cerne mesuré en 1087 ¹⁹, grâce notamment aux chronologies normandes provenant de Rouen, « Place de la Pucelle » (763-1070) ou de Brionne, « Le Donjon » (853-1127), mais aussi grâce aux étalons dendrochronologiques constitués dans le Bassin parisien (-348/1995) ²⁰, dans l'Est de la France (581-1991) ²¹ ou encore en Allemagne de l'Ouest (822-1964) ²². Le bon résultat du test « W » n'est pas le seul critère recherché ici ; en effet, la répétition d'une même proposition entre plusieurs références constitue véritablement une aide dans le choix d'une datation. Son acceptation n'est, bien sûr, opérée là encore qu'après vérification sur table lumineuse du bon niveau de concordance entre la courbe à dater et les courbes de référence (fig. 13). En l'occurrence, la datation de « Neufmarché M11 » en 957-1087 peut être considérée comme valide, compte tenu du bon étalonnage dendrochronologique dont on dispose pour la Normandie.

La présence d'aubiers, et à plus forte raison de cambium (assise génératrice de l'arbre dont l'observation atteste de la présence du dernier cerne), est indispensable pour permettre d'attribuer à chaque bois une phase d'abattage. Il semble important ici, avant d'aborder les principales étapes de mise en œuvre de la charpente, de rappeler qu'il est admis par les dendrochronologues et par les archéologues du bâti, qu'un court laps de temps sépare généralement l'abattage de l'emploi d'arbres dans une construction ²³.

Parmi les 15 échantillons datés provenant d'arbres équarris :

- aucun ne possède de cambium ou l'un des 3 derniers cernes produits avant

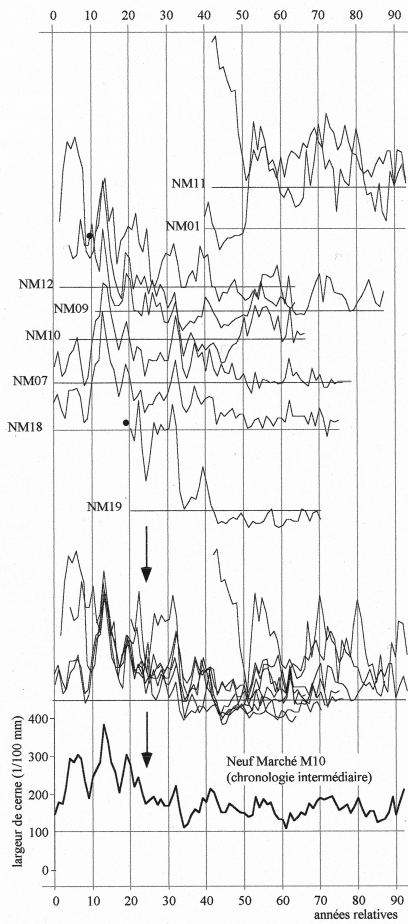


Fig. 12 - Procédure de montage de la séquence moyenne « Neufmarché M10 », depuis la synchronisation des séries individuelles jusqu'à la constitution de la moyenne.

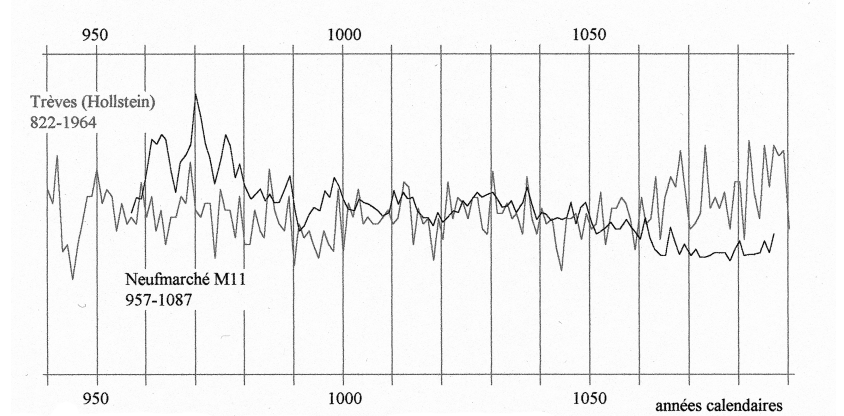


Fig. 13 - Datation de la moyenne dendrochronologique « Neufmarché M10 ».

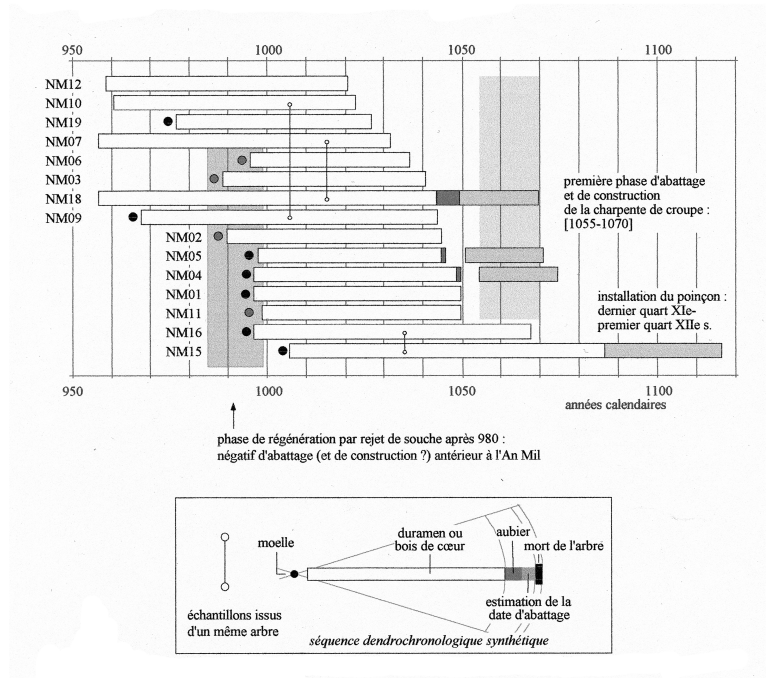


Fig. 14 - Bloc-diagramme représentant de façon schématique chaque séquence individuelle dans sa position relative au sein de la moyenne « Neufmarché M10 ».

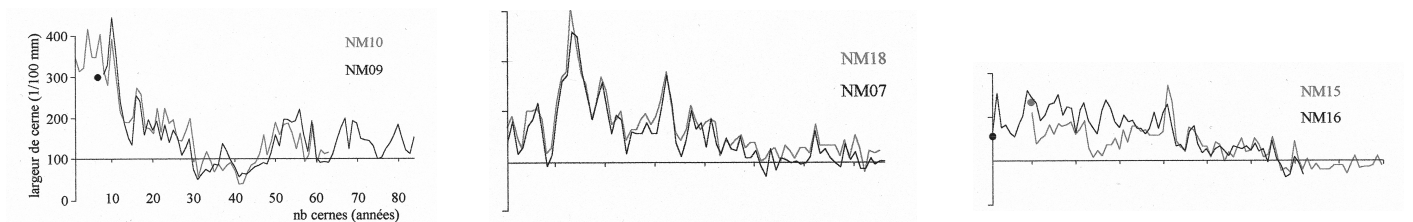


Fig. 15 - Regroupements typologiques d'échantillons provenant manifestement d'un même arbre.

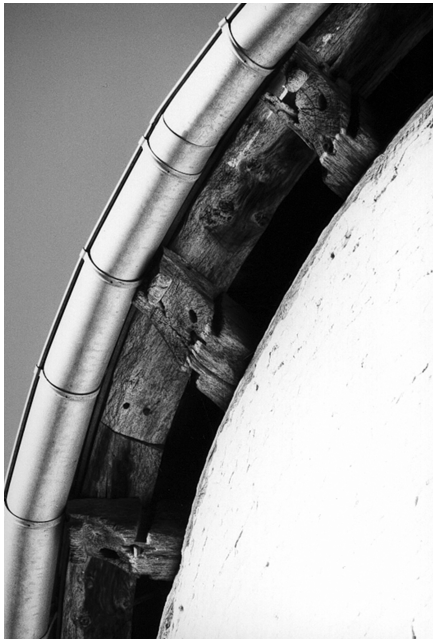


Fig. 16 - Vue extérieure des abouts d'entrants de la croupe.

l'abattage. Cette caractéristique expliquera les fourchettes de datation qui seront avancées.

· Toutefois, le demi-entrant de la ferme 9 (NM18) possède un reliquat de 6 cernes d'aubier ; en ce qui concerne les demi-entrants 1 et 2 (NM04 et 05), leur aubier n'est plus visible qu'à l'état de trace. Grâce à un écart-type fixant, pour la France, le nombre moyen de cernes d'aubier du chêne à feuilles caduques dans une fourchette de 3 à 40 ans ²⁴ (Lambert 1996), il est possible de préciser l'abattage de ces arbres dans une fourchette d'une quarantaine d'années. Cette fourchette peut être encore réduite, puisque pour la Normandie médiévale, ce nombre moyen de cernes d'aubier se situe entre 6 et 26 ans ²⁵.

· 14 pièces ne sont donc plus représentées que par le bois de cœur (ou *duramen*). Cette mauvaise conservation des aubiers peut s'expliquer par le fait que cette partie de bois à la périphérie du tronc, la plus fragile, est aussi la plus exposée aux intempéries et aux attaques d'insectes xylophages. La qualité de l'équarrissage est assez variable et ne semble pas entrer ici en ligne de compte.

L'attribution à une phase d'abattage de ces échantillons sans aubier comporte donc toute l'imprécision d'un *terminus post quem*. En comparant ces arbres au prélèvement n° 18, on parvient néanmoins à rattacher ces éléments à une phase de construction plus précise.

La phase de construction la plus ancienne mise en évidence par la dendrochronologie pour la charpente de croupe se situe, en l'absence d'aubier complet, entre 1055 et 1070. Cette phase regroupe 13 des 15 échantillons datés, ce qui tendrait à démontrer que l'essentiel des bois encore visibles appartient à la période romane, même si de nombreuses traces de réaménagements sont perceptibles.

Cette datation de l'édification de la charpente et de l'extension du bâtiment initial au début de la seconde moitié du XI^e siècle coïnciderait avec la reconversion de la collégiale en prieuré, citée en 1065 dans les textes.

Une reprise médiévale de la superstructure en bois est marquée dans le dernier quart du XI^e ou dans le premier quart du XII^e siècle par l'installation du poinçon bipartite de la ferme 8 (*supra*). À noter ici que les deux éléments composant ce

poinçon, installés en sous-œuvre sans démontage de la ferme, sont issus de la même poutre (fig. 15).

En dépit du petit nombre d'éléments signalant la consolidation de la structure 50 à 70 ans seulement après sa mise en place, cette phase n'en est pas moins significative des techniques de construction en bois du XI^e siècle.

LES MARQUES D'ASSEMBLAGES

Une série continue de marques d'assemblages en chiffres romains, inscrites à la mine de plomb ²⁶, a été repérée sur les assemblages d'origine des demi-fermes de la croupe. Elle progresse de I à XIII en partant au nord à la demi-ferme 13 jusqu'à la demi-ferme 1 au sud. Ces marques sont inscrites sur la face interne des bois, sur les chevrons nord au-dessus des cavités destinées aux têtes des contrefiches et sur les chevrons sud au droit des mi-bois réservés aux jambes de force et aux demi faux entrants. Ces derniers reproduisent la marque au droit du mi-bois du chevron, en sous-face. Notons qu'aucune marque n'a été relevée sur les chevrons sud au



Fig. 17 - Vue intérieure des sculptures des abouts d'entrants.

niveau des mi-bois destinés aux poteaux, preuve que les charpentiers ont marqué les assemblages après s'être rendu compte du défaut de conception de ces demi-fermes. Ce marquage s'est donc effectué après la « mise-dedans », opération qui consiste à assembler au sol les éléments d'une ferme pour corriger les éventuels défauts de taille. Ces marques, présentes uniquement sur les assemblages d'origine, témoignent d'une mise en place commune des demi-fermes nord et sud, bien que ces dernières fussent taillées avant les demi-fermes nord.

Ce type de marquage en chiffres romains est particulièrement précoce au regard des marquages de la période romane caractérisés par des signes non ordinaires qui ne permettent pas de positionner une ferme au sein d'une numérotation continue. Le système des chiffres romains va se répandre surtout à partir de la fin du XII^e siècle avec le développement des charpentes à structure tramée²⁷, qui réclament un positionnement spécifique pour chaque ferme et donc l'emploi d'un marquage ordinal.

Sur les fermes de la travée droite, aucune marque au graphite n'a été relevée. Seul le chevron sud de la ferme 6 présente une marque en forme de signe particulier tracé à la pointe d'un ciseau à bois, sur sa face est au-dessous du mi-bois du faux-entrait. Bien qu'elle soit isolée, elle témoigne de l'usage d'un marquage non ordinal des fermes, typique de ces charpentes dont les fermes sont toutes identiques et interchangeables²⁸.

QUEL TYPE DE BOIS EMPLOYÉ POUR LA CHARPENTE ?

À partir du profil de croissance caractéristique des échantillons dendrochronologiques, il est possible de déterminer le type de formation forestière exploité au XI^e siècle autour de Neufmarché. En effet, la forte production radiale des jeunes tiges en phase juvénile²⁹, suivie d'une brusque

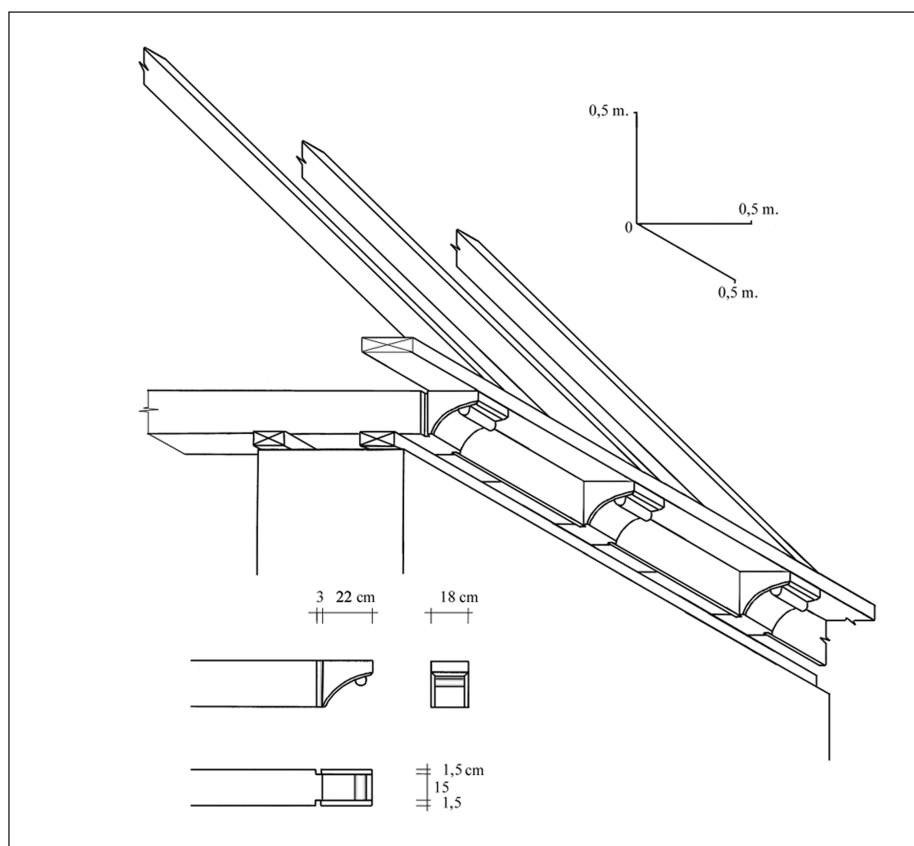


Fig. 18 - Sculptures des abouts d'entrants (dessin F. Épaud).

chute de croissance (inférieure au seuil du mm) ne laisse aucun doute quant à un mode de régénération forestière par rejet de souche. Cette observation est relayée par le bon synchronisme de plusieurs séquences, non pas seulement par rapport à leurs derniers cernes, mais aussi par rapport à leurs premiers cernes (fig. 14). Ceci suggère une phase de régénération forestière rapide et homogène chronologiquement, comme dans le cas des taillis-sur-souche. Cette phase de régénération des souches est elle-même probablement consécutive à une phase d'abattage antérieure, vers 980, perceptible ici seulement en négatif. Cette perspective indique une occupation et une gestion précoce, du milieu forestier, en relation possible avec la collégiale ou avec le château de Neufmarché. Mais, il s'agit là des seuls éléments tangibles pour aborder cette occupation puisque aucun vestige de bois en élévation remontant à la fin du X^e siècle n'a été découvert à ce jour.

Issu de cette même phase de régénération, l'arbre qui sera utilisé près d'un siècle plus tard, à la transition des XI^e et XII^e siècles pour façonner le poinçon de la ferme 8 (NM15 et 16), est épargné lors de la phase d'abattage de 1055-1070. Cet arbre de réserve, provenant probablement des mêmes souches que les autres bois utilisés à Neufmarché, illustre un mode de gestion forestière simple, qui caractérise véritablement l'ensemble de la période médiévale.

Parmi tous les échantillons synchronisés et datés, plusieurs d'entre eux présentent d'excellents niveaux de concordance, à tel point qu'il est difficile d'individualiser les courbes de croissance des demi-entrants 8 Est et 13 Nord (NM09 et 10) ou du demi-entrait 6 Est et du chevron du demi-entrait 9 (NM07 et 18) (fig. 15). Il paraît alors évident que ces échantillons provenant de 4 pièces différentes sont issus en réalité de 2 arbres seulement. Cette parcimonie dans l'utilisation des ressources

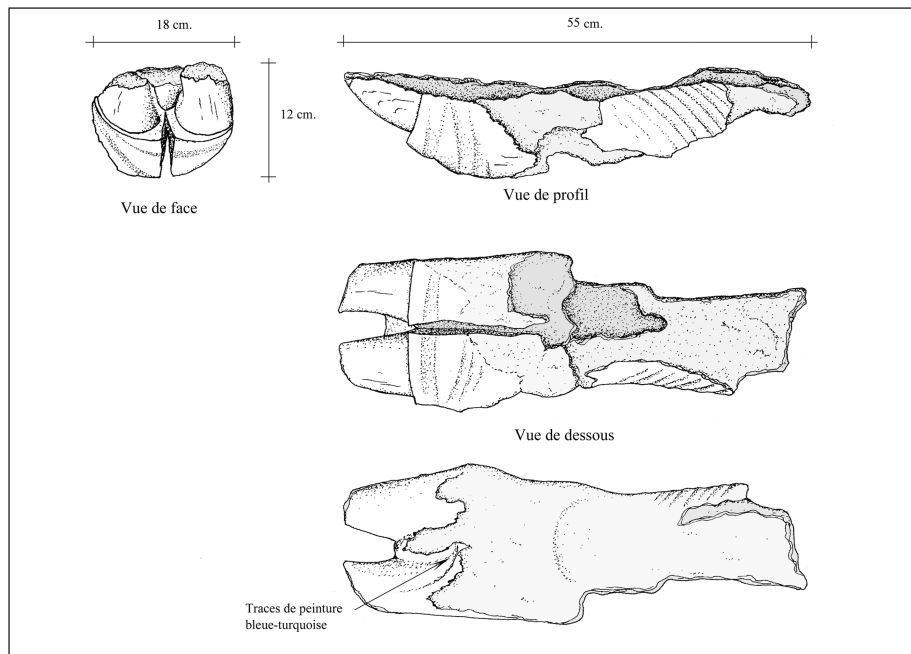


Fig. 19 - Sculpture d'about d'entrait (dessin F. Épaud).

ligneuses fut réitérée au moment de la restauration de cette charpente, au XVIII^e siècle, lorsque la plupart des pièces d'origine furent réemployées.

L'ORNEMENTATION EXTÉRIURE

Tous les demi-entrants de la croupe se prolongent au-delà des sablières pour déborder de 25-30 cm à l'extérieur du mur de l'abside, sous le débord de la toiture (fig. 16 et 17). Ces extrémités, visibles de l'extérieur, présentent toutes en sous-face une sculpture en forme de gorge incurvée, chanfreinée aux arêtes et pourvue d'un petit tonnelet horizontal, à l'exception des demi-entrants 10, 11 et 12 mis en place en 1708.

Au droit du parement externe du mur, les flancs de ces demi-entrants sont creusés d'une rainure verticale, profonde et large de 3 centimètres, destinée à recevoir un cache-moineau. Il s'agissait de planchettes disposées en entrevous des demi-entrants, en applique des sablières curvilignes, pour cloisonner l'espace compris entre la saillie des demi-fermes et assurer ainsi l'isolement du comble (fig. 18).

Comme les extrémités des demi-entrants de la croupe, les entrants des fermes posées sur la travée droite du chœur faisaient également saillie à l'extérieur des murs, sous le débord de la toiture. Le cours des pièces de réception des pieds de chevrons se poursuivait sur l'about des entrants des fermes en s'intercalant avec les cache-moineaux glissés en entrevous qui garantissaient le cloisonnement de ces saillies.

Sur la travée droite, tous les abouts des entrants ont été sciés lors des restaurations du XVIII^e siècle, mais l'une de ces extrémités a été retrouvée dans le comble de la chapelle latérale sud. Ce morceau de bois, extrêmement détérioré, présente une sculpture en forme de tête zoomorphe pourvue d'un cou plissé, de deux yeux cernés prolongés d'un rostre à deux becs (fig. 19). La face de cette tête devait se présenter en face inférieure de l'entrait pour être visible d'en bas, comme pour les sculptures de la croupe. Cette tête conserve encore des traces résiduelles d'un enduit blanc sur lequel on remarque quelques fragments d'une couche de peinture bleue-turquoise. Aucune trace d'enduit peint n'a cependant été remarquée sur les sculptures encore en place de la croupe, exposées depuis le XI^e siècle aux intempéries. L'état

de conservation de ces traces de peinture et la difficulté de procéder à une retouche picturale sur ces éléments de bois en haut des murs gouttereaux semblent confirmer leur authenticité.

Espacés de 54 cm sur la travée droite du chœur et de 61 cm en moyenne sur l'abside, ces abouts d'entrants sculptés et peints, faisaient office de modillons pour le haut du mur. Ces charpentes de comble, dont les entrants étaient apparents à l'intérieur sous la forme d'un plafond, rentraient dans la composition ornementale de l'édifice et leur débord renvoyait à l'extérieur de l'église, sous forme décorative, la trame de ces plafonds apparents.

De tels modillons en bois ne sont pas exceptionnels pour la période romane. Au sommet des murs gouttereaux de l'église de la Basse-Cœuvre de Beauvais, du X^e siècle, les entrants rapprochés de l'ancien plafond apparent débordent à l'extérieur, avec des sculptures encore visibles sur certains abouts³⁰. Sur la nef de l'église Saint-Germain à Allouis dans le Cher, les entrants de la charpente datée par dendrochronologie de 1125 débordent également à l'extérieur des murs³¹. À Chabris dans l'Indre, sur le croisillon nord de l'église Saint-Christophe, un entrait réemployé de la charpente du XI^e siècle conserve à l'une de ses extrémités une rainure de cache-moineau qui témoigne de son surplomb à l'origine sur les murs gouttereaux³². Ce sont parfois les blochets qui débordent de 30 cm environ au-delà des murs comme à Monthou-sur-Cher dans le Loir-et-Cher, sur l'abside de l'église Saint-Lié datée par dendrochronologie de 1173, et à Cour-Cheverny dans le même département, sur l'église Saint Aignan datée de 1159 par dendrochronologie³³. Dans ces derniers exemples, les abouts débordants ne présentent aucune sculpture, mais les bois sont bien apparents en surplomb à l'extérieur comme des modillons en pierre et ils comportent tous des vestiges de cache-moineaux glissés dans des rainures sur leurs flancs pour le cloisonnement du comble.

Il subsiste encore en Suède, dans les églises du XII^e siècle de Kumlaby à Visingsö et de Väversunda, des charpentes à chevrons-formant-fermes romanes dont les entrails débordent en saillie à l'extérieur des murs³⁴. De même en Belgique, à Liège, d'après les propositions de restitution des charpentes primitives de la nef de l'église Saint-Denis (1015-1020d) et de l'église Saint-Barthélémy (vers 1190d)³⁵.

Il est permis de se demander si ces modillons en bois imitent des modillons en pierre ou si ces derniers ne sont pas au contraire la forme « pétrifiée » de ces sculptures en bois, plus fréquentes qu'on ne le supposerait sur les édifices antérieurs au XII^e siècle. On peut effectivement remarquer que les modillons en pierre reproduisent l'écartement de 50 à 60 cm des fermes rapprochées des charpentes romanes qui, dans la grande majorité des cas, étaient pourvues d'un entrail à leur base jusqu'au milieu du XII^e siècle dans la moitié nord de la France. Dans l'histoire de l'architecture, comme dans l'histoire de l'art, il est fréquent de voir se perpétuer des formes au cours des siècles à travers l'usage de différents matériaux ou de nouveaux supports. Les modillons de pierre pourraient peut-être répondre de ce processus de « pétrification » des formes de l'architecture de bois. De nombreux frontons d'édifices antiques présentent ainsi sous les rampants et sur l'entablement, des modillons en pierre qui reproduisent la position et la forme des extrémités des pannes de la toiture et des solives d'un plafond en bois. Le pignon en pierre de l'auvent des basiliques paléochrétiennes de Bräd et de Batuta en Syrie du Nord³⁶ représentent même une ferme triangulée dont on distingue parfaitement l'entrail, les deux arbalétriers, le poinçon et deux contrefiches obliques.

D'autre part, il est probable que le débord de la toiture de ces édifices était destiné à protéger du ruissellement pluvial un décor appliqué sur la partie haute du mur. La charpente de l'abside de l'église de Monthou-sur-Cher, datée de 1173, protège ainsi un décor appareillé géométrique très soigné, limité au tiers supérieur du mur, au-dessus des baies et du contrefort axial

(fig. 20). Sur l'abside du chœur roman de l'église de Lye dans l'Indre, le débord de la charpente permet aussi de protéger un bandeau de peintures médiévales situé en haut du mur, sous le débord de la toiture³⁷.

Il est donc probable qu'à Neufmarché-en-Lyons le débord des entrails servait également à la protection d'un décor peint, aujourd'hui disparu, qui expliquerait alors la présence du bandeau de maçonnerie en moyen appareil très régulier, limité au tiers supérieur du mur, au-dessus du talus des contreforts et des baies (fig. 2). Les modillons de bois sculptés et peints participaient aussi vraisemblablement à cette ornementation extérieure.

CONCLUSION

Si l'exemple de Neufmarché-en-Lyons n'autorise aucune généralisation, il permet néanmoins d'échafauder de nouvelles hypothèses sur le décor extérieur des églises romanes. L'extrême rareté des charpentes du XI^e siècle encore en place ne peut que stimuler notre attention à leur égard mais doit également nous inciter à la plus grande prudence quant à leur interprétation et à leur analyse.

La construction du chevet de l'église de Neufmarché et la mise en place de cette charpente lors de la transformation de la



Fig. 20 - Abside de l'église Saint-Lié de Monthou-sur-Cher (Loir-et-Cher).

collégiale en prieuré par Hugues de Grandmesnil, attestée par les textes vers 1065 et par la dendrochronologie entre 1055 et 1070, constituent un nouvel étalon de référence pour l'étude de l'architecture romane normande et illustrent avec évidence l'intérêt de mettre en corrélation l'étude des charpentes et celle des structures maçonnées sous-jacentes. De même,

il importe de s'attarder particulièrement, dans l'étude du bâti médiéval, sur les rares témoins de la réflexion technique des charpentiers qui transparaissent au travers des erreurs de conception, des défauts de taille et de certaines opérations de préparation des bois comme le marquage des assemblages. Ces indices fugaces permettent en effet de percevoir le mode de réflexion

technique des charpentiers du XI^e siècle et de suivre le processus mental de ces hommes lors de la conception et de l'élaboration de la charpente. Au-delà de l'étude des techniques et des structures, cette démarche tente avant tout de comprendre leur évolution à travers la perception de cette pensée technique.

NOTES

Tous les clichés sont de Frédéric Épaud.

1. Nous tenons à remercier la Conservation Régionale des Monuments Historiques de Haute-Normandie en la personne de L. Dumarche, Chargé d'Etudes Documentaires, pour nous avoir communiqué la découverte de cette charpente et Y. Lescroart, Conservateur Régional des Monuments Historiques, pour le financement des datations dendrochronologiques.

2. Orderic Vital, *Historia ecclesiastica Libri XIII*, éd. Guizot, Caen, 1826, t.2, p. 29.

3. *Ibid.*, p. 108.

4. *Ibid.*, p. 108.

5. « *Cartam confirmationis rerum quas dederat dictavit et cancellum ecclesiae cum domibus monasticis renovavit.* », *ibidem*, t.4, p. 414.

6. Eudes Rigaud, *Registrum visitationum archiepiscopi Rothomagensis*, Journal des visites pastorales, MCCXLVIII-MCCLXIX, éd. Th. Bonnin, Rouen, 1852, p. 413.

7. « *Precipimus priori quod chorum ecclesie sue faceret reparari, et adeo adaptari quod laici nequirent ad eos attingere nec eosdem videre, ut solebant, et decentius solito possent inibi monachi et clerici Domino famulari* », *ibidem*, p. 620.

8. Arch. Dép. Seine-Maritime, G. 8420.

9. L. Musset, *Normandie romane*, La Pierre-qui-Vire, t.2, 1985, p. 293.

10. Arch. Dép. Seine-Maritime, G.8420.

11. *Charpentes*, vol. 1, XI^e-XII^e siècle, Paris, C.R.M.H., 1982, pl. D.6930, D.6938, D.10440 à D.10443. Rapport d'analyses de dendrochronologie sur Saint-Germain-des-Prés : P. Fraiture et P. Hoffsummer, Liège, sept. 2000 ; sur Saint-Pierre-de-Montmartre : P. Hoffsummer, Liège, nov. 1998.

12. F. Calame, *Pour une étude de la charpente rurale en France, l'exemple de l'Oise*, thèse de doctorat, Paris, E.H.E.S.S., 1984, t. 2, ms. dact., p.236.

13. *Charpentes, op. cit.*, 1982, D.10440 à 10443 et P. Hoffsummer (dir.), *Les charpentes du XI^e au XII^e*

siècle. Typologie et évolution en France du Nord et en Belgique, Cahiers du Patrimoine 62, Paris, 2002, p. 166.

14. L'équarrissage de ces sablières curvilignes et leur parfait état de conservation trahissent une mise en place récente. Il en va de même pour le cours des sablières formant plate-forme dont les bois ont été équarris à la scie de long et qui ne présentent aucune trace d'usure ou d'altération. Il apparaît cependant que ces pièces, placées en sous-œuvre sans démontage des superstructures, reproduisent l'ancienne disposition des sablières et des pieds de chevrons.

15. Un réemploi d'éléments de fermes principales est complètement exclu en raison des sculptures d'about d'entrait qui sont d'origine et parfaitement adaptées à la courbe de l'abside.

16. Cet assemblage, situé en pied du poinçon, est fixé par cinq chevilles et consolidé par trois cales.

17. Le test d'Eckstein (*Entwicklung und Anwendung der Dendrochronologie zur Altersbestimmung der Siedlung Haithabu*, Thèse de doctorat, Université de Hambourg, 1969), appelé plus fréquemment test « W », constitue un des calculs les plus utilisés en Europe occidentale. Ce test, issu du calcul de parallélisme tient compte de la longueur des courbes comparées. Ainsi, plus les séquences contrôlées seront longues, plus la synchronisation sera sûre. Pour les montages successifs de séquences, nous écartons les résultats inférieurs à 3. En théorie, le risque d'erreur est inférieur à 1 sur 1000 lorsque « W » atteint 3,09. Cette marge d'erreur est donc acceptable, surtout lorsque la contemporanéité des échantillons est assurée. À 3,62, le risque tombe en dessous de 1 sur 10 000. Par conséquent, à partir de 4, les résultats deviennent très fiables. Le test « W » présente le grand avantage de rester indépendant de l'amplitude des variations interannuelles et permet de comparer des courbes de moyenne et d'amplitude très diverses.

18. Les années 964, 980, 991, 997 et 1007.

19. Il faut noter que ce résultat attribue une année calendaire aux 131 cernes de la moyenne « Neufmarché M11 » entre 946 et 1076, sans qu'il

corresponde à une fourchette de datation, telle que le C¹⁴ peut en fournir par exemple.

20. V. Bernard, *L'Homme, le Bois et la Forêt en France du Nord du Mésoolithique au Haut Moyen Âge*, BAR International series, Hedges éd., Oxford, 1998.

21. G.-N. Lambert, V. Bernard *et alii*, « French regional oak chronologies spanning more than 1000 years », *Tree-rings, Environment and Humanity, Radiocarbon*, J.S. Dean, D.M. Meko et T.W. Sweetnam (dir.), Actes du congrès internationale de Tucson, USA (mai 1994), 1996, p. 821-832.

22. E. Hollstein, « Jahrringchronologische Datierung von Eichenhölzern ohne Waldkante », *Bonner Jahrbücher*, 165, 1965, p. 11-27.

23. 1 ou 2 ans au grand maximum. Mais dans la plupart des cas, il semble qu'un arbre abattu était intégré aussitôt dans la construction.

24. Dans 95% des cas.

25. Cette fourchette a été établie à partir de 150 aubiers complets provenant de bois médiévaux de la Seine-Maritime, de l'Eure, du Calvados et de la Manche.

26. Appelée aussi graphite ou plombagine.

27. Charpentes dont la structure se divise en travées régulières marquées par des fermes principales et secondaires, adaptées à la trame du bâtiment.

28. Exemple de marquage non ordinal : charpente réemployée de la nef de la cathédrale de Rouen de la fin du XII^e siècle, charpente de la chapelle de l'ancien Palais Episcopal de Laon datée par dendrochronologie entre 1178 et 1188 ; charpente du bras sud du transept de la cathédrale de Lisieux du premier quart du XIII^e siècle ; charpente de la nef de l'église Saint-Mort à Huy (Belgique) datée par dendrochronologie entre 1230 et 1235 ; charpente du chœur de l'église Saint-Pierre de Gonesse (Val d'Oise) de la fin du XII^e siècle ou du début du XIII^e siècle.

29. Dans les 10 à 15 premières années de leur développement.

30. Dans l'attente d'une étude dendrochronologique, ces entrants apparaissent encore en place, le

restant de la charpente ayant été refait en 1850 (Médiathèque du Patrimoine, 1996/081).

31. *Charpentes de la région Centre du XII^e au XIII^e siècle*, C.R.M.H., Paris, 2002, p. 15-17.

32. *Ibid.*, p. 10-14.

33. *Ibid.*, p. 18-57.

34. Y. Lescroart, « Bois (Architecture) » dans *Encyclopedia Universalis*, Paris, 1990, p. 780.

35. P. Hoffsummer, *L'évolution des toits à deux versants dans le bassin mosan : l'apport de la dendrochronologie (XI^e-XIX^e siècle)*, Thèse de doctorat, Université de Liège, 1989, ms. dact., vol. 1, p. 58.

36. J.P. Sodini, « Les premières manifestations de la

charpente, les charpentes paléochrétiennes » dans *Encyclopédie des métiers. La charpente et la construction en bois*, t. 1, Paris, 1977, p. 128.

37. Je remercie vivement Vincent Juhel pour m'avoir transmis cette information. Toutefois, faute d'analyse dendrochronologique, il n'a pas été possible de vérifier l'ancienneté de la charpente.

