



HAL
open science

Validation d'une échelle de mesure du sentiment d'efficacité personnelle spécifique au domaine de l'enseignement en France

Corinne Ambroise, Julie Pironom, Sophie Brunot, Marie-Christine Toczek

► To cite this version:

Corinne Ambroise, Julie Pironom, Sophie Brunot, Marie-Christine Toczek. Validation d'une échelle de mesure du sentiment d'efficacité personnelle spécifique au domaine de l'enseignement en France. *L'Orientation scolaire et professionnelle*, 2019, 48 (1), pp.51-101. 10.4000/osp.10637 . hal-02402822

HAL Id: hal-02402822

<https://hal.science/hal-02402822>

Submitted on 4 Jun 2024

HAL is a multi-disciplinary open access archive for the deposit and dissemination of scientific research documents, whether they are published or not. The documents may come from teaching and research institutions in France or abroad, or from public or private research centers.

L'archive ouverte pluridisciplinaire **HAL**, est destinée au dépôt et à la diffusion de documents scientifiques de niveau recherche, publiés ou non, émanant des établissements d'enseignement et de recherche français ou étrangers, des laboratoires publics ou privés.



Validation d'une échelle de mesure du sentiment d'efficacité personnelle spécifique au domaine de l'enseignement en France

Corinne Ambroise, Julie Pironom, Sophie Brunot et Marie Christine Toczek



Édition électronique

URL : <https://journals.openedition.org/osp/10637>

DOI : 10.4000/osp.10637

ISSN : 2104-3795

Éditeur

Institut national d'étude du travail et d'orientation professionnelle (INETOP)

Édition imprimée

Date de publication : 1 mars 2019

Pagination : 51-101

ISSN : 0249-6739

Référence électronique

Corinne Ambroise, Julie Pironom, Sophie Brunot et Marie Christine Toczek, « Validation d'une échelle de mesure du sentiment d'efficacité personnelle spécifique au domaine de l'enseignement en France », *L'orientation scolaire et professionnelle* [En ligne], 48/1 | 2019, mis en ligne le 01 mars 2021, consulté le 21 décembre 2023. URL : <http://journals.openedition.org/osp/10637> ; DOI : <https://doi.org/10.4000/osp.10637>

Ce document a été généré automatiquement le 21 décembre 2023.



Le texte seul est utilisable sous licence CC BY-SA 4.0. Les autres éléments (illustrations, fichiers annexes importés) sont « Tous droits réservés », sauf mention contraire.

Validation d'une échelle de mesure du sentiment d'efficacité personnelle spécifique au domaine de l'enseignement en France

Corinne Ambroise, Julie Pironom, Sophie Brunot et Marie Christine Toczek

Introduction

- 1 Le sentiment d'efficacité personnelle (SEP) est un concept très investi dans la littérature scientifique. Défini par Bandura comme le fondement majeur du comportement, il correspond à la croyance qu'un individu a en sa capacité d'action pour atteindre les objectifs qu'il s'est fixé (Bandura, 2007). Dans cet article, nous nous centrerons sur le SEP spécifique au domaine de l'enseignement.
- 2 D'un point de vue théorique, ce sont sur les travaux de Rotter (1966) que reposent les bases conceptuelles des recherches sur le sentiment d'efficacité des enseignants (Tschannen-Moran, Woolfolk Hoy & Hoy, 1998). Dans le cadre de ces premiers travaux le sentiment d'efficacité personnelle est alors défini comme « la mesure selon laquelle un enseignant croit qu'il (ou elle) a la capacité d'influencer les performances de ses élèves » (Tschannen-Moran et al., 1998, p. 202).
- 3 Bon nombre de recherches se sont intéressées aux incidences que peuvent avoir les croyances d'efficacité des enseignants. Ainsi, plusieurs travaux ont révélé l'impact du SEP au niveau de l'enseignant — considéré en tant que personne — et d'autres au niveau de l'activité d'enseignement. Il ressort de ces études que le sentiment d'efficacité influe à différents niveaux sur l'état émotionnel et psychologique des enseignants. Les professeurs ayant un sentiment d'auto-efficacité élevé sont généralement plus motivés (Bandura, 1986, 2007 ; Klassen, Al-Dhafri, Hannok, Betts, 2011 ; Schepers, De Gieter, Pepermans, Du Bois, Caers & Jegers, 2005) et semblent s'engager plus fortement dans le métier (Chan, Lau, Nie, Lim & Hogan, 2008 ; Coladarci,

1992; Evans & Tribble, 1986 ; Rots, Aelterman, Vlerick & Vermeulen, 2007). De façon générale et dans des contextes variés, certains chercheurs ont démontré une relation entre le sentiment d'efficacité personnelle et différentes variables telles que le bien être psychologique, (Brouwers & Tomic, 2000 ; Sahu & Rath, 2003 ; Schwerdtfeger, Konermann & Schönhofen, 2008; Skaalvik & Skaalvik, 2007), la satisfaction et le stress professionnels (Aloe, Amo & Shanahan, 2014 ; Betoret, 2006 ; Caprara, Barbaranelli, Borgogni, & Steca, 2003 ; Caprara, Barbaranelli, Steca & Malone, 2006 ; Erwins, 2001 ; Madaus, Ruban, Foley & Mc Guire, 2003 ; Pinquart, Juang & Silbereisen, 2003 ; Shoji, Cieslak, Smoktunowicz, Rogala, Benight & Luszczynska, 2016 ; Skaalvik & Skaalvik, 2014), voire peuvent avoir une influence positive sur la santé (Brouwers & Tomic, 2000 ; Fives, Hamman & Olivarez, 2007 ; Schwarzer & Hallum, 2008 ; Schwerdtfeger et al, 2008).

- 4 Les études menées sur les croyances d'efficacité des enseignants montrent un impact tant « sur le processus éducatif que sur les activités pédagogiques spécifiques » (Bandura, 2007, p. 364). En effet, de faibles croyances en ses capacités orientent l'enseignant vers une pédagogie centrée sur la surveillance et le contrôle des comportements (Melby, 1995 ; Woolfolk & Hoy, 1990 ; Woolfolk, Rosoff & Hoy, 1990) et inversement si les croyances d'efficacité sont élevées (Gibson & Dembo, 1984 ; Tschannen-Moran & Woolfolk Hoy, 2007 ; Woolfolk et al., 1990). Les enseignants ayant une haute perception de leurs capacités envisagent des objectifs d'apprentissage plus élevés pour leurs élèves (Ross, 1998 ; Wolters & Daugherty, 2007), accompagnent plus volontiers les élèves en difficulté, leur fournissent des aides et ont une plus grande confiance en leurs capacités à progresser. Enfin, plusieurs auteurs font état d'un intérêt plus manifeste envers l'innovation (Allinder, 1994 ; Ghaith & Yaghi, 1997 ; Guskey, 1988 ; Stein & Wang, 1988).
- 5 Force est de constater que ce concept tient une place primordiale dans les travaux de recherche dans le monde de l'enseignement. Les nombreuses études publiées sur le sentiment d'efficacité personnelle des enseignants l'étudient en lien avec différentes variables et différents aspects de leur activité professionnelle. On comprend alors aisément que sa mesure représente une réelle préoccupation scientifique. Aussi plusieurs outils de mesure ont été construits depuis une quarantaine d'années.

Les principaux outils de mesure du sentiment d'efficacité personnelle des enseignants

- 6 Les premières mesures du sentiment d'efficacité personnelle des enseignants s'ancrent dans le rapport proposé par les chercheurs de la RAND Corporation (Berman & McLaughlin, 1977 ; Armor et al., 1976). Les études de ces derniers proposaient à des enseignants l'évaluation de deux éléments en lien avec le locus de contrôle. La première renvoie au sentiment des enseignants quant à l'impact qu'ils pensent avoir sur les apprentissages des élèves, la seconde concerne la perception que les enseignants ont des contraintes environnementales sur les apprentissages de leurs élèves. Sous l'influence de ces premiers travaux, et en pensant s'appuyer sur la théorie développée par Bandura (1977), Gibson et Dembo (1984) ont élaboré la première échelle de mesure du sentiment d'efficacité (Teaching Efficacy Scale (TES)) comportant deux dimensions très proches des précédentes. La première, dénommée « sentiment d'efficacité générale », correspond à la croyance, qu'a l'enseignant, en l'impact que peut avoir l'enseignement sur les acquis des élèves malgré les influences environnementales

(exemple d'item : Les heures passées en classe ont peu d'influence comparées à celles de leur environnement familial.). La seconde dimension renvoie à proprement parler au sentiment d'efficacité personnelle et concerne la croyance, qu'un enseignant possède, en ses capacités à mettre en œuvre un enseignement pouvant avoir un effet sur les apprentissages des élèves (exemple d'item : Quand j'essaie vraiment, je peux venir à bout des élèves même les plus difficiles et démotivés). Cette échelle représente l'un des outils de mesure les plus utilisés par les chercheurs s'intéressant au sentiment d'efficacité des enseignants. Différentes adaptations de l'échelle de Gibson et Dembo (1984) ont été réalisées dans l'objectif d'évaluer le sentiment d'efficacité dans certains domaines spécifiques tels que les sciences (Riggs & Enochs, 1990) ou encore la gestion de la classe (Emmer, 1990). Au vu des problèmes statistiques et conceptuels entourant cet outil, Tschannen-Moran et Woolfolk Hoy (2001) ont proposé une version de 24 items structurée autour de trois dimensions : l'engagement des élèves, les stratégies pédagogiques et la gestion de la classe. Pour chacun des items, une échelle en 9 points était présentée et il était demandé à l'enseignant de préciser à quelle hauteur il pensait pouvoir agir (pas du tout à vraiment beaucoup). Malgré sa remise en cause, l'échelle élaborée par Gibson et Dembo (1984) est encore très régulièrement utilisée dans les recherches. Celle de Tschannen-Moran et al. (2001) est également un outil de mesure référent dans la recherche sur le sentiment d'efficacité des enseignants.

- 7 Les deux outils cités précédemment ressortent comme références incontournables. Aussi une brève analyse de ces outils apparaît-elle nécessaire. Les auteurs de la Teacher Efficacy Scale (TES) (1984) affirment que cette échelle est adossée sur les études de la RAND Corporation et sur le cadre théorique de Bandura (1977). Plusieurs recherches soulignent les fortes remises en cause conceptuelles liées à une confusion entre sentiment d'efficacité générale et locus de contrôle, certains auteurs se rejoignant pour dire que cette échelle ne reflète pas complètement le concept d'autoefficacité tel que défini par Bandura (Valls & Bonvin, 2015 ; Coladarci & Fink, 1995 ; Guskey & Passaro, 1994 ; Tschannen-Moran et al., 1998). De plus, des remises en cause statistiques relatives à un manque de fiabilité et à une instabilité de la structure factorielle sont pointés dans différents travaux (Coladarci & Fink, 1995 ; Henson, 2001 ; Tschannen-Moran & Woolfolk Hoy, 2001). Plus précisément, selon Dellinger, Bobbett, Olivier & Ellett (2008) et Denzine, Cooney et McKenzie (2005), cette échelle ne présenterait pas de bonnes qualités psychométriques.
- 8 Dussault, Villeneuve & Deaudelin (2001) n'ont pas tenu compte de ces remises en cause et, après avoir éliminé un item (item 14) qui ne présentait pas une corrélation adéquate avec la bonne dimension, en ont proposé une version canadienne. Cette version, si elle a le mérite d'être, à notre connaissance, la première traduction française validée d'un outil de mesure étant passé pour être « l'instrument standard » en la matière (Ross, 1994, p. 382) peut cependant être interrogée, tant du point de vue de la qualité de la traduction qu'en ce qui concerne les contenus des items. Tout d'abord et comme les critiques l'avaient déjà pointé pour la TES, une certaine confusion existe entre locus de contrôle et sentiment d'efficacité. En effet, le premier item : « Quand un élève fait mieux que d'habitude, c'est souvent parce que j'ai fait un petit effort supplémentaire », semble plus mesurer le sentiment de contrôle de l'enseignant que son sentiment d'efficacité. Ensuite, et selon la théorie de Bandura, le sentiment d'efficacité renvoie à une auto-évaluation de soi orientée vers le futur donc plutôt en termes de « Je me sens capable de ... ». Or, certains items sont plutôt tournés vers le passé (par exemple, l'item

- 9 « Quand les notes de mes élèves s'améliorent, c'est habituellement parce que j'ai trouvé des méthodes d'enseignement plus efficace » (Idem pour les items 1, 5, 6, 7, 10) (Valls & Bonvin, 2015 ; Ambroise, 2016).
- 9 Élaborée autour de 24 items répartis sur trois dimensions d'efficacité jugées représentatives de l'acte d'enseignement (l'engagement des élèves, les stratégies d'enseignement/apprentissage et la gestion de la classe), la Teacher's Sense of Efficacy Scale (anciennement OSTES¹) conçue par Tschannen-Moran et Woolfolk Hoy (2001) apparaît comme un outil beaucoup plus valide que le précédent. Tout d'abord, et à notre connaissance, d'un point de vue statistique, il n'a pas fait l'objet d'une remise en cause aussi importante que les autres outils (Henson, Kogan & Vacha-Haase, 2001). Ensuite, d'un point de vue conceptuel, il s'intéresse à une plus grande palette de tâches décrivant l'activité de l'enseignant que ne le faisaient les précédents outils de mesure. L'engagement des élèves y est décrit au travers d'un large éventail d'items allant de la mise en confiance d'élèves en difficulté à l'accompagnement des familles en passant par la valorisation de la créativité. De même, la dimension liée aux stratégies d'enseignement/apprentissage concerne aussi bien la prise en compte de l'hétérogénéité des élèves sous ses différents aspects (adaptation de l'enseignement, des modes d'intervention) que l'évaluation prise également dans un sens large (conception, diversification et adaptation selon les élèves). Enfin la gestion de la classe est envisagée à la fois en tant que contrôle du respect des règles et en tant que création de conditions facilitant cette gestion (créer des routines, être clair dans les attentes). En ce sens, cet outil est présenté par plusieurs auteurs comme étant le plus adapté à l'évaluation du concept d'auto-efficacité tel qu'il est défini par Bandura (Tschannen-Moran & Woolfolk Hoy, 2001 ; Klassen & Chiu, 2010). Il est aussi le plus fréquemment utilisé (Valls & Bonvin, 2015).
- 10 Toutefois, il est nécessaire d'inscrire les recherches, et les outils qui leur sont reliés, aux contextes dans lesquels ils évoluent. Le système éducatif américain, pour faire face à un nombre important d'élèves en difficulté scolaire s'est attaché à définir une politique éducative qui permette à tous d'acquérir les compétences fondamentales. Le programme *No child left behind* mis en place en 2001 est représentatif de cette volonté. Les attentes sur la qualité des enseignements permettant d'atteindre les objectifs visés sont fortes et la définition des différentes tâches représentatives de l'acte d'enseignement largement orientée par ces objectifs. Certaines qualités telles que la capacité à engager les élèves et à mettre en place des situations alternatives pour répondre de façon adaptée à chacun des élèves sont ainsi grandement mises en valeur. Le système éducatif français met également en avant et depuis près d'une trentaine d'années la nécessité de prendre en compte la diversité des élèves. Par contre, il insiste moins sur la nécessité de savoir mobiliser, motiver les élèves. Un ensemble d'items proposés par les concepteurs de la TSES témoigne de cet intérêt porté à l'engagement des élèves. Le développement de la créativité, de la pensée critique, la mise en confiance et la valorisation des élèves sont envisagés comme autant de moyens favorisant cet engagement. En France, ce n'est que dans le référentiel de 2013² (Voir Annexe A) que nous trouvons une focale plus développée sur ce point³. Celui de 2010 (Voir Annexe B) est très éluif sur cet aspect et lorsqu'il est fait référence à la valorisation, elle a uniquement trait aux savoirs et à « l'exercice et le travail personnel ». La capacité à « ... développer la participation et la coopération entre élèves » (Ministère de l'Éducation Nationale, de l'Enseignement Supérieur et de la Recherche, 2010) reste la seule mention liée à l'engagement des élèves. En revanche, la

conception et la planification des enseignements sont des éléments valorisés dans notre système éducatif alors qu'aucun élément les concernant n'apparaît dans l'échelle proposée par Tschannen-Moran et Woolfolk Hoy (2001). Cette dimension fait partie intégrante de la compétence 4 du référentiel de 2010 et apparaît clairement dans son intitulé : « Définir des objectifs, concevoir et mettre en œuvre son enseignement », quatre des items s'attachent à définir les connaissances et capacités qui permettent de mettre en œuvre cette compétence.

- 11 Un état de la littérature (Valls et Boivin, 2015) recensant les principaux outils d'évaluation utilisés pour mesurer l'auto-efficacité perçue des enseignants et reposant sur l'analyse de 247 articles analyse cinq échelles principalement utilisées. Ces échelles sont toutes d'origines nord-américaines. Elles sont donc proposées en langue anglaise. Bien entendu, différentes échelles francophones ont été élaborées, certaines à partir de traductions et donc en gardant les limites exposées précédemment et d'autres, en se centrant sur un aspect spécifique de l'activité d'enseignement. À titre d'exemple, citons celle de Dussault et al. (2001) qui ont réalisé une version canadienne française de l'échelle de Gibson et Dembo (1984) et, plus récemment les chercheurs belges De Stercke, Temperman, De Lièvre, et Lacocque (2014) qui ont présenté la version française de celle de Tschannen-Moran et Woolfolk Hoy (2001). Ou encore celle de Gaudreau, Frenette, et Thibodeau (2015) qui ont, quant à eux, créé une échelle centrée sur la gestion de classe.
- 12 Ces différentes échelles ont été testées dans des contextes nationaux particuliers, sur des populations d'enseignants canadiens et belges. Ceux-ci s'inscrivent dans un système éducatif priorisant certaines activités enseignantes plutôt que d'autres et ne correspondent pas forcément aux choix éducatifs français. Conformément à la théorie de Bandura, le sentiment d'efficacité personnelle est une croyance très dépendante du contexte. Elle est liée aux ressources que la personne pense être capable de mobiliser, aux caractéristiques de la tâche et au contexte dans lequel le sujet est inséré. De ce fait, un outil qui aurait pour objectif d'évaluer le sentiment d'efficacité personnelle des enseignants doit être pensé au regard des caractéristiques du métier dans son contexte institutionnel singulier.
- 13 À l'heure actuelle aucun outil de mesure ne permet de rendre compte du sentiment d'efficacité des enseignants français avec un outil adapté aux critères d'efficacité ancrés dans le contexte considéré. Aussi cette étude a pour objectif de construire et de valider une échelle de mesure du sentiment d'efficacité personnelle dans le domaine de l'enseignement français.
- 14 Nous nous appuyons sur le paradigme de Churchill (1979) pour la construction de notre échelle de mesure du SEP (Roussel, 2005, p. 247). Cette démarche méthodologique est souple et permet des aménagements, notamment pour intégrer des analyses statistiques plus récentes.
- 15 Par ailleurs, en conduisant les enseignants à s'engager plus fortement dans le métier, le SEP est un concept déterminant dans les débuts de carrière (e.g. Evans et Tribble, 1986 ; Fives et al., 2007). De plus, selon certains travaux, il apparaît comme le meilleur indicateur du succès d'une formation ou de l'effet d'un programme de développement professionnel (Deaudelin et al., 2002).

- 16 Aussi avons-nous fait le choix d'adapter la construction et la validation de cet outil sur une population constituée d'enseignants débutants en France. Pour ce faire, nous nous sommes basées sur le référentiel de compétences des enseignants français.
- 17 Nous présentons tout d'abord la méthodologie employée avant de développer les différentes étapes qui ont présidé à sa construction.

Méthodologie

Participants

- 18 L'échelle a été renseignée par 191 enseignants-stagiaires en 1^{re} année de master « métiers de l'enseignement » (spécialité 1) de l'IUFM (ESPE) d'Auvergne (12 % d'hommes, 88 % de femmes ; âge moyen = 22,77 ans, ET = 3,41 ans).
- 19 Suite à ce premier temps, un second recueil a été mis en place l'année suivante auprès des enseignants-stagiaires de master 2 (57 individus ont répondu). Ainsi, 44 enseignants-stagiaires ont complété l'échelle en master 1 et en master 2. Les résultats ont été appariés, permettant une comparaison du SEP entre les années de master 1 et de master 2.
- 20 Enfin, un recueil auprès de 123 enseignants de Cours Préparatoire (CP) expérimentés (au moins 5 ans d'enseignement en CP) a également été possible. Ces résultats ont ainsi pu être comparés à ceux des enseignants-stagiaires.

Procédure

- 21 Nous avons adapté le paradigme de Churchill à notre recueil de données et mobilisé différentes méthodes statistiques. Le tableau 1 synthétise les méthodes et analyses utilisées pour le développement notre échelle de mesure du SEP.

Tableau 1. Méthodologie employée pour la construction de l'échelle de mesure du SEP/*Table 1. Method employed for SEP scale construction*

Phase	Étape	Recommandation Churchill	Méthodes et analyses mobilisées dans notre étude
Phase 1 : Définition du domaine conceptuel	Spécifier le domaine du construit : Définir ce que l'on souhaite mesurer	Revue de littérature	- Revue de littérature sur le SEP et ses instruments de mesure
	Générer un échantillon d'items	Revue de littérature ; expérience – enquête ; Exemples types ; Incidents critiques ; Focus group	- Étude du référentiel de compétences des enseignants (référent institutionnel pour les enseignants)
Phase 2 :			

Phase exploratoire	Collecter des données		
	Purifier l'instrument de mesure : supprimer les items mal spécifiés	Analyse factorielle Coefficient alpha de Cronbach	Analyse factorielle confirmatoire
Phase 3 : Phase de validation	Collecter des données		*
	Estimer la fiabilité	Coefficient alpha de Cronbach Split-Half	Coefficients Alpha de Cronbach et Rhô de Jöreskog
	Estimer la validité	Matrice MultiTraits-MultiMéthodes Critère de validité	Validité de structure interne : Analyse factorielle confirmatoire
	Estimer la sensibilité	Non présente	Comparaison de moyennes
	Développer des normes	Moyennes et autres statistiques résumant la distribution des scores	Analyse descriptive (moyennes et autres statistiques résumant la distribution des scores)

Note. * Dans le cadre du développement de cette échelle, nous avons fait le choix de mener la validation sur le recueil de données initial car il nous aurait été ensuite impossible de recueillir de nouvelles données auprès des mêmes enseignants-stagiaires pour nos études ultérieures.

Génération des items

- 22 Une revue de littérature a été effectuée sur le SEP et sur les instruments de mesure utilisés actuellement. Les items ont été élaborés à partir de la méthodologie de Bandura (2006) et du référentiel de compétences. Nous nous sommes inspirées du référentiel de compétences des professeurs des écoles (Voir Annexe B) en retenant les items correspondants aux dimensions particulièrement liées aux préoccupations spécifiques des débutants (Butlen, Peltier-Barbier & Pézard, 2002 ; Durand, 1996 ; Lanéelle & Perez-Roux, 2014 ; Périer, 2014). Nous obtenons une échelle de 20 items répartie sur cinq dimensions.
- 23 Pour construire cette nouvelle échelle, nous avons suivi la méthodologie proposée par Bandura (2006). Celle-ci implique de réaliser d'abord une analyse détaillée de la tâche ou de l'activité par rapport à laquelle le sentiment d'efficacité personnelle de l'individu sera mesuré. Il s'agit ainsi de repérer tous les aspects qu'il convient de maîtriser pour réaliser au mieux la tâche. S'agissant de l'enseignement, nous avons la chance de disposer d'une telle analyse grâce au référentiel de compétences proposé par le Ministère de l'Éducation Nationale. Ce document sert de base à la fois à l'évaluation des compétences professionnelles des futurs enseignants et à celle d'enseignants

chevronnés. Ce référentiel⁴ se compose d'un ensemble de dix compétences déclinées en termes de connaissances, capacités et attitudes. Les compétences 4 à 7 se centrent plus spécifiquement sur l'enseignement, sa conception et sa mise en œuvre, son évaluation et son adaptation à la diversité des élèves ainsi que sur la façon de l'organiser dans la classe. Ces quatre compétences nous semblent plus particulièrement adaptées pour interroger des enseignants encore en formation sur leur sentiment d'efficacité.

- 24 À partir du référentiel de compétences, cinq dimensions inhérentes à l'acte d'enseigner ont été retenues.

- Dimension 1 : « Planifier les apprentissages »

- 25 La compétence 4 « Définir des objectifs, concevoir et mettre en œuvre son enseignement » du référentiel de compétences associe deux dimensions celle de la planification des enseignements et celle de leur mise en œuvre.

- 26 Cette planification de l'enseignement représente une part importante du travail de l'enseignant, et de l'équipe enseignante dans son ensemble, car cette vision anticipatoire et planifiée des apprentissages permet de donner sens et cohérence aux enseignements. Cette compétence est déclinée autour de quatre items :

Construire une progression visant l'acquisition d'une compétence donnée

Définir les objectifs pour une séquence

Définir les compétences visées pour les élèves dans une séquence donnée

Déterminer les étapes nécessaires à la mise en œuvre d'une séquence

- Dimension 2 : « Faire la classe »

- 27 Cette seconde dimension correspond à la mise en œuvre des séquences et séances d'enseignement, à cette capacité à les faire vivre pour que les élèves puissent se sentir concernés et s'inscrivent dans les apprentissages, à ce que Tschannen-Moran et Woolfolk Hoy (2001) nomment « engager les élèves ».

- 28 Six items correspondant à ces dimensions ont été élaborés à partir des compétences 2 (« Maîtriser la langue française pour enseigner et communiquer »), 4 et 5 (« Organiser le travail de classe ») du référentiel :

Mettre en œuvre une séquence préparée

Communiquer avec clarté et précision dans un langage adapté aux élèves

Adapter vos modes d'intervention en fonction des réactions des élèves

Favoriser la participation des élèves

Éveiller l'intérêt des élèves

Capter l'attention des élèves

- Dimension 3 : « Évaluer son enseignement, les apprentissages des élèves »

- 29 La compétence 7 souligne l'importance de savoir « évaluer la progression des apprentissages et le degré d'acquisition des compétences atteint par les élèves » et décline un grand nombre de connaissances, capacités et attitudes liées à la maîtrise de l'évaluation des acquis des élèves. Parmi celles-ci, trois items ont été retenus qui concentrent, à notre sens, les trois étapes du processus d'évaluation :

Concevoir des évaluations aux différents moments de l'apprentissage

Analyser les erreurs des élèves pour en déterminer les causes

Concevoir des activités de remédiation et de consolidation des acquis

- Dimension 4 : « Différencier son enseignement »

- 30 La grande diversité des élèves, de leurs parcours, de leurs acquis, de leurs rythmes d'apprentissage ne peut être ignorée de l'enseignant. Cette compétence est mise en valeur dans le référentiel au travers de la compétence 6 « Prendre en compte la diversité des élèves ». Elle pointe l'importance de prendre en compte les différences de rythme d'apprentissage de chacun et d'adapter son enseignement. Elle insiste également sur l'attitude que l'enseignant doit adopter afin que l'élève construise une vision positive de lui-même et de ses progrès. Trois items relèvent de cette compétence :

Aider les élèves à prendre conscience de leurs progrès et des efforts qu'ils ont à fournir
Adapter son enseignement à la diversité des élèves (pédagogie différenciée, aide personnalisée...)

Prendre en compte les différences dans les rythmes d'apprentissage des élèves

- Dimension 5 : « Gérer les relations »

- 31 La dernière dimension concerne la gestion des relations qu'elle soit entre les élèves ou entre le professeur et ses élèves. Cette dimension est d'autant plus importante qu'elle est relevée dans un grand nombre de recherches comme étant la principale préoccupation des enseignants débutants (e.g. Ambroise, Toczek & Brunot, 2017 ; Berger, 2016 ; Durand, 1996 ; Johnson, 1994 ; Legault, 1999 ; Reynolds, 1995 ; Rouve-Llorca & Ria, 2008). Certains éléments liés à cette composante du métier d'enseignant sont précisés dans la compétence 5. Quatre items ont été construits sur cette base :

Faire respecter les règles de vie de la classe

Gérer le comportement d'un élève perturbateur

Faire face aux conflits entre élèves

Établir au sein de la classe une ambiance sereine propice aux apprentissages

- 32 Un codage de 0 à 100, avec des intervalles de 10 unités, a été proposé pour chaque item, les codages les plus importants correspondant à un sentiment d'efficacité personnelle plus fort (0 pas du tout capable — 50 relativement capable — 100 tout à fait capable). En cela nous avons suivi les préconisations de Bandura (Bandura, 2007, p. 73) qui argumente que pour qu'une échelle soit suffisamment discriminante, il est nécessaire d'utiliser une échelle en 11 points. Il déconseille une échelle de 1 à 10 car selon lui, ces échelles sont moins sensibles et moins fiables, une restriction du nombre de valeurs diminuant la possibilité de recueillir des informations différenciatrices.

Purification de l'instrument

- 33 Étant donné que, lors de la création des items, nous avons défini a priori cinq dimensions, nous avons directement utilisé une analyse factorielle confirmatoire (AFC). Le modèle était composé à l'origine de 20 items répartis en cinq dimensions.
- 34 Pour purifier le modèle, les indices de modification et les résidus standardisés fournis par le logiciel ont été utilisés ; cette analyse de la covariance entre les variables a permis de bien prendre en compte les relations entre variables et d'identifier des items multidimensionnels.

Validation de l'instrument

- 35 La validation de l'outil permet de s'assurer de la validité, de la fiabilité et de la sensibilité de l'outil de mesure.

36 Fiabilité

37 La fiabilité a été testée en appréciant la cohérence interne de l'échelle à l'aide des coefficients alpha de Cronbach (1951) et le rho de Jöreskog (1971). Ce dernier est moins sensible au nombre d'items de l'échelle et semble plus adapté aux méthodes d'équations structurelles (Roussel, Durrieu, Campoy & El Akremi, 2005).

38 Il est communément admis que la consistance interne est bonne si les valeurs de l'alpha et du rho sont supérieures à 0,7 (Fornell & Larcker, 1981).

39 Validité

40 Ici, la validité a été abordée par la validité de construit (structure interne) en évaluant, avec l'AFC, l'adéquation des données au modèle théorique. Un grand nombre de critères peuvent être pris en compte pour juger de la qualité d'ajustement. Toutefois, ils sont sujets à des problèmes de taille d'échantillon (Roussel, 2005) et les valeurs seuils à retenir pour définir une bonne qualité ne font pas consensus. Dans cette étude, le choix des indicateurs repose sur plusieurs publications (Guillard, 2009 ; Roussel, 2005 ; Hooper, Coughlan & Mullen, 2008; Fall, 2015; Rousseau, Valls & Chabrol, 2015). Nous retiendrons les plus courants. Il en sera de même pour les valeurs seuils (voir tableau 2).

Tableau 2. Critères de qualité d'ajustement utilisés et valeurs seuils associées/*Table 2. Goodness of fit indices used and associated cut-off values*

Indices	Valeurs seuil
Indices absolus	
Chi-2 (p associé)	>.05
GFI	>.90
RMSEA	<.08 et si possible <.05
Indices incrémentaux	
NFI	>.90
CFI	>.90
Indices de parcimonie	
Chi-2 normé (Chi-2 / ddl)*	La plus faible entre 1 et 2 (voir 3 ou 5)
AIC	La plus faible possible (comparaison)
BIC	La plus faible possible (comparaison)

Note. * Chi-2 / ddl est également considéré comme un indice absolu.

41 Sensibilité au changement

- 42 La sensibilité a été testée d'une part en comparant les valeurs du SEP en master 1 et master 2 chez les mêmes étudiants (suivi longitudinal) ; et d'autre part en comparant le SEP d'étudiants en master 2 avec celui d'enseignant en poste depuis plusieurs années. Nous nous basons sur le postulat que le sentiment d'efficacité personnelle évolue au cours de la carrière et devient plus élevé avec les années d'expérience. En effet, même si la confrontation à la réalité est peut-être parfois susceptible d'affecter négativement le sentiment d'efficacité, globalement il est possible de penser que les enseignants se perçoivent d'autant plus efficaces qu'ils ont de l'expérience. Ainsi, nous avons supposé que les enseignants-stagiaires de master 2 se sentiraient plus efficaces (donc auraient un SEP plus élevé) que les enseignants-stagiaires de master 1. De même, un enseignant expérimenté devrait avoir un SEP plus élevé que les enseignants-stagiaires de master 2.
- 43 Les analyses ont été réalisées avec les logiciels MPlus 6.1, AMOS 21, SPSS 23 et SAS 9.4. Un seuil de significativité à 5 % a été retenu.

Résultats

Phase de définition du domaine conceptuel : élaboration des items

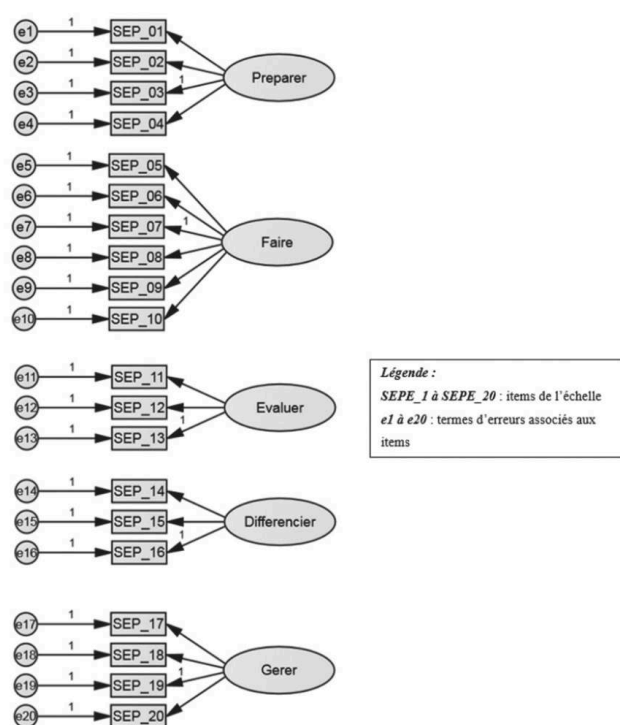
Validité de l'échelle

Modèle de premier ordre

Purification du modèle

- 44 Le modèle pour l'analyse factorielle confirmatoire (AFC) a été défini à partir de sa construction théorique (Modèle 0a) (Figure 1).

Figure 1. Modèle théorique pour l'AFC/ Figure 1. Theoretical modal for CFA



- 45 Les indices de modification entre les facteurs sont élevés ce qui révèle de fortes corrélations entre les cinq facteurs. Nous avons donc été amenés à tester un modèle factoriel dans lequel des covariances entre les facteurs sont introduites (modèle 0b). Les critères d'ajustement du modèle mettent en évidence une nette amélioration entre le premier et le second modèle (voir tableau 3).

Tableau 3. Qualité d'ajustement des modèles/ Table 3. Models goodness of fit

	Critères	Modèle 0a	Modèle 0b	Modèle 1	Modèle 2
Indices absolus	Chi-2 (CMIN)	932.237	439.893	128.147	152.072
	DDL	170	160	80	85
	p(Chi-2)	< .001	< .001	.001	< .001
	GFI	.639	.806	.920	.908
Indices incrémentaux	RMSEA	.154	.096	.056	.064
	NFI	.697	.857	.935	.923
	CFI	.736	.903	.974	.964
Indices de parcimonie	Chi-2 / DDL	5.484	2.749	1.602	1.789
	AIC	1012.237	539.893	208.147	222.072

	BIC	1142.328	552.319	338.238	335.902
--	-----	----------	---------	---------	---------

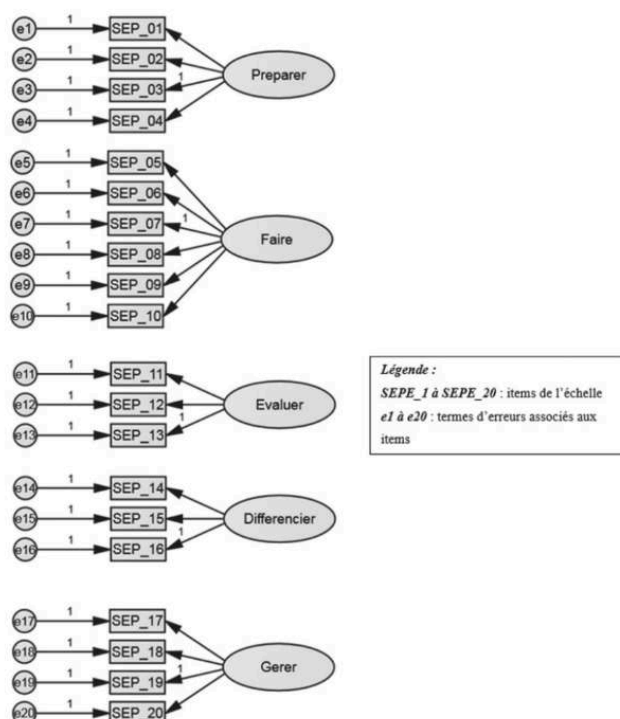
Note. L'indice du Chi-2 est significatif ce qui pourrait conduire à conclure à un mauvais ajustement du modèle. Toutefois cet indice est sensible à la taille de l'échantillon et devient souvent significatif lorsque le nombre d'observations est supérieur à 200 (Guillard, 2009). La taille de notre échantillon est de cet ordre de grandeur, il n'est donc pas surprenant que l'indice du Chi-2 soit significatif. Les autres indices révèlent un bon ajustement du modèle.

- 46 Néanmoins, ces critères indiquent également que le modèle n'est pas encore suffisamment ajusté aux données ; avec par exemple un GFI inférieur à 0,90 ou un RMSEA supérieur à 0,05. Cinq items (3, 5, 6, 10 et 19) ont ainsi été supprimés car ils étaient bi-dimensionnels. Nous avons aussi cherché à obtenir un modèle avec le même nombre d'items par facteur pour que chacune des dimensions rende compte de proportions de variance comparables. On obtient ainsi le modèle 1, dont les critères d'ajustement sont satisfaisants.
- 47 La part de variance expliquée est supérieure à 50 % pour tous les items sauf pour l'item 2 (47 %). Les items expliquent donc de façon satisfaisante les dimensions auxquelles ils sont rattachés.
- 48 Il existe des corrélations modérées à fortes entre les dimensions de l'échelle SEP ($0,560 \leq r \leq 0,861$). Il est donc possible d'envisager la création d'un modèle de second ordre « SEP global⁵ » qui englobe les cinq dimensions du modèle de 1^{er} ordre.

Modèle de second ordre

- 49 Les seuils que nous avons retenus pour chacun des critères d'ajustement sont respectés dans le modèle 2 (voir tableau 3). Ce modèle de second ordre est donc ajusté de manière satisfaisante aux données collectées (voir figure 2).

Figure 2. Estimation du modèle de second ordre (AFC)/Figure 2. Estimation of second order model (CFA)



- 50 La part de variance expliquée du SEP global par chacune des dimensions est supérieure à 50 % ce qui témoigne d'une contribution satisfaisante de chacune d'entre elles au SEP global. Nous constatons que la relation de chacun des items aux dimensions de 1^{er} ordre est analogue à celle estimée dans le modèle 1. Le modèle 2 est donc un modèle en adéquation avec les données recueillies. Les deux modèles sont satisfaisants avec un modèle de 2nd ordre légèrement moins bien ajusté aux données que le modèle de 1^{er} ordre. Néanmoins, c'est celui qui est retenu car il correspond le mieux au modèle théorique du SEP global structuré autour de cinq dimensions représentatives des compétences professionnelles à maîtriser pour enseigner.
- 51 Au final, l'échelle se compose donc de quinze items équi-répartis autour cinq dimensions regroupées sous le SEP global.

Fiabilité de l'échelle

- 52 Les cinq dimensions constituant le SEP ont une bonne consistance interne puisque l'alpha de Cronbach et le rhô de Jöreskog sont supérieurs ou égaux à 0,75 pour chacune d'entre elles (voir tableau 4). De plus, aucune suppression d'item ne permet d'améliorer la valeur des coefficients ce qui signifie que chaque item est pertinent.

Tableau 4. Fiabilité de l'échelle : alpha de Cronbach et rhô de Jöreskog/ Table 4. Scale reliability : Cronbach's alpha et Jöreskog's rhô

Dimensions	Alpha de Cronbach	Rhô de Jöreskog
Préparer la classe	.790	.792

Faire la classe	.863	.863
Évaluer	.866	.864
Différencier	.872	.872
Gérer les relations	.891	.890

Sensibilité au changement

Comparaison du SEP entre master 1 et master 2

53 Les scores moyens des 44 enseignants-stagiaires ont été calculés pour chaque dimension comme pour l'échelle globale. Nous avons choisi de présenter le détail des scores par dimension afin d'examiner les différences éventuelles pour chacune d'elles. Le SEP global, de même que chacune de ses dimensions, est plus élevé en master 2 qu'en master 1. Toutes ces différences sont significatives au seuil de 5 % sauf celle pour la dimension « Faire la classe » ($p = 0,083$). L'évolution au niveau du SEP n'est donc pas uniforme entre les deux années de formation. Le SEP global a augmenté de près de neuf points entre le master 1 et le master 2 ; on relève plus de dix points d'écart pour les dimensions « Préparer la classe » (+13,97) et « Différencier » (+10,31) (voir tableau 5).

Tableau 5. Comparaison de la valeur du SEP chez les étudiants de Master 1 et 2 et les enseignants expérimentés/*Table 5. Comparison of SEP value for Master 1 and 2 students and experienced teachers*

	Moyenne master 1 (n = 44)	Moyenne master 2 (n = 44)	P	Moyenne master 2 (n = 57)	Moyenne Enseignants (n = 123)	P
Préparer la classe	49.62	63.59	< .001	63.74	80.11	< .001
Faire la classe	60.00	64.02	.083	64.85	77.67	< .001
Évaluer	46.21	53.86	.006	55.50	74.11	< .001
Différencier	49.39	59.70	< .001	59.39	72.98	< .001
Gérer les relations	57.12	64.81	.002	64.56	80.03	< .001
SEP	52.47	61.20	< .001	61.61	76.98	< .001

Comparaison du SEP entre enseignants-stagiaires de master 2 et enseignants expérimentés

- 54 La significativité des différences entre les scores des enseignants-stagiaires de master 2 (n = 57) et ceux des enseignants expérimentés (n = 123) a été testée par des tests de Student (pour séries indépendantes).
- 55 Comme attendu, les enseignants en poste ont un SEP global significativement plus élevé que les enseignants-débutants. Il en est de même pour chacune des dimensions (voir tableau 5).
- 56 Ces différences entre les enseignants-stagiaires inscrits en master 1 (M1) et ceux inscrits en master 2 (M2), d'une part, et les M2 et les enseignants expérimentés, d'autre part, montrent que l'échelle est sensible au changement. De plus, les différences sont plus importantes entre les M2 et les enseignants expérimentés qu'entre les M1 et les M2, surtout pour les dimensions « Faire », « Évaluer » et « Gérer », ce qui indique que la différence mesurée par l'échelle correspond bien aux différents degrés d'expertise professionnelle caractéristique des trois populations étudiées.

Analyse descriptive de l'échelle SEP et de ses dimensions

- 57 Les moyennes des items se situent autour du point médian (50) de l'échelle, plus précisément entre 44 et 66. Les écarts-types indiquent une variabilité moyenne (entre 17 et 21) dans les réponses (voir tableau 6). Les réponses aux items et aux scores affichent une distribution normale (vérifiée à l'aide des diagrammes de distribution et les diagrammes QQ, Voir Annexe C), sur l'ensemble de l'empan des réponses possibles.

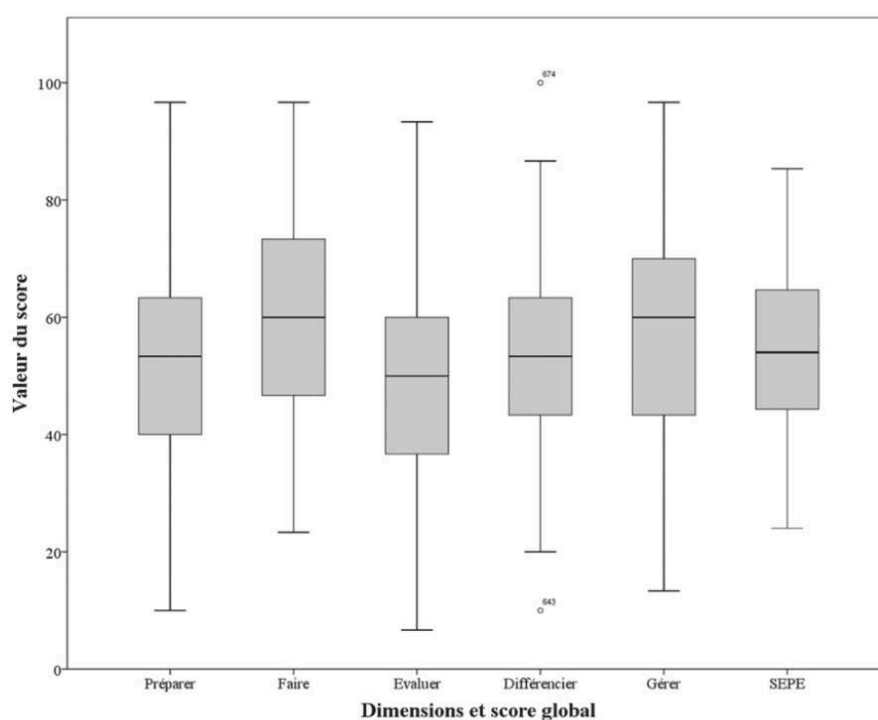
Tableau 6. Analyse descriptive du SEP (items, dimensions et score global)/Table 6. Descriptive analysis of SEP (items, dimensions and global score)

(n = 191)	Mo- yenne	Écart- Type	Mini- mum	1 ^{er} Dé- cile	1 ^{er} Quar- tile	Médiane	3 ^e Quar- tile	9 ^e décile	Maxi- mum
Item 1	44.29	18.90	0.00	20.00	30.00	40.00	60.00	70.00	100.00
Item 2	57.85	17.98	10.00	30.00	50.00	60.00	70.00	80.00	90.00
Item 4	53.87	20.02	0.00	30.00	40.00	60.00	70.00	80.00	100.00
Item 7	57.54	17.79	0.00	40.00	40.00	60.00	70.00	80.00	90.00
Item 8	64.45	17.03	20.00	40.00	50.00	60.00	80.00	90.00	100.00
Item 9	57.93	17.05	10.00	40.00	50.00	60.00	70.00	80.00	100.00
Item 11	50.47	19.95	0.00	20.00	30.00	50.00	70.00	70.00	100.00
Item 12	49.63	17.21	10.00	30.00	40.00	50.00	60.00	70.00	90.00
Item 13	46.70	17.60	0.00	20.00	30.00	50.00	60.00	70.00	90.00

Item 14	55.37	17.69	10.00	30.00	40.00	60.00	70.00	80.00	100.00
Item 15	51.10	17.30	10.00	30.00	40.00	50.00	60.00	70.00	100.00
Item 16	49.97	17.21	0.00	30.00	40.00	50.00	60.00	70.00	100.00
Item 17	63.61	18.18	10.00	40.00	50.00	70.00	80.00	80.00	100.00
Item 18	48.48	20.68	0.00	20.00	30.00	50.00	60.00	78.00	90.00
Item 20	58.64	18.50	10.00	30.00	50.00	60.00	70.00	80.00	100.00
Préparer	52.01	15.93	10.00	30.00	40.00	53.33	63.33	70.00	96.67
Faire	59.97	15.32	23.33	40.00	46.67	60.00	73.33	80.00	96.67
Évaluer	48.94	16.22	6.67	26.67	36.67	50.00	60.00	70.00	93.33
Différencier	52.14	15.52	10.00	33.33	43.33	53.33	63.33	70.00	100.00
Gérer	56.91	17.32	13.33	30.00	43.33	60.00	70.00	79.33	96.67
SEP Global	53.99	13.14	24.00	36.00	44.00	54.00	64.67	70.67	85.33

- 58 Les items 1 (Construire une progression visant l'acquisition d'une compétence donnée) et 13 (Concevoir des activités de remédiation et de consolidation des acquis) correspondent à des items où les futurs enseignants se sentent le moins efficaces. Certains items, en revanche, révèlent une croyance d'efficacité plus importante, comme les items 8 (Favoriser la participation des élèves) et 17 (Faire respecter les règles de vie de la classe).
- 59 Un quart de l'échantillon d'étudiants inscrits en master de l'enseignement évalue sa capacité sur l'ensemble des items de l'échelle à un niveau très bas, plus précisément : le quartile 1 se situe entre 30 et 50 sur une échelle de 100 pour les différents items et entre 36,67 et 46,67 pour les différentes dimensions.
- 60 L'analyse descriptive des résultats (voir figure 3) révèle une distribution étendue des scores sur la majorité des dimensions ; les écarts-types varient entre 13 et 18.

Figure 3. Distribution des dimensions et du SEP/ Figure 3. Distribution of SEP and its dimensions



Discussion

- 61 Cette étude avait pour objectif de développer un outil de mesure du sentiment d'efficacité personnelle d'enseignants débutant leur carrière professionnelle dans l'enseignement et d'en évaluer la validité.
- 62 Les étapes de construction et de validation de l'échelle s'appuient sur le paradigme Churchill. La validité a été évaluée au travers la validité de construit et plus précisément de sa structure interne.
- 63 Au regard de l'étude réalisée dans cet article, cette échelle présente des atouts par rapport aux outils de mesure du sentiment d'auto-efficacité des enseignants les plus fréquemment utilisés et rapportés en 2015 par Valls et Bonvin. Tout d'abord, du point de vue de son contenu, cette échelle est la seule qui soit réellement adaptée aux compétences attendues des enseignants inscrits dans le système scolaire français puisqu'elle est basée sur le référentiel de compétences de ces enseignants. De plus, elle a été conçue en prenant en compte la spécificité des acteurs ciblés. Ces deux points sont fondamentaux puisque d'une part le concept d'auto-efficacité est très dépendant de la spécificité des situations. D'autre part, la revue de la littérature réalisée par Valls et Bonvin (2015) sur ces outils de mesure souligne le manque d'études de validation en français d'échelles de ce type, manque analysé par rapport à la TSES mais aussi plus largement.
- 64 Ajoutons également que cette échelle semble bien adaptée aux enseignants débutants puisque l'on note une bonne sensibilité au changement grâce à une comparaison significative entre des enseignants expérimentés et des enseignants débutants.

- 65 Du point de vue des qualités psychométriques, l'échelle élaborée ici possède une bonne consistance interne, une validité de structure satisfaisante ainsi qu'une bonne fiabilité. Ce qui n'est pas toujours le cas même pour des échelles qui sont fréquemment utilisées comme la TES de Gibson et Dembo en 1984 (Valls & Bonvin, 2015).
- 66 Une analyse qualitative des données nous offre quelques éléments de connaissances intéressants.
- 67 On constate, pour les enseignants-stagiaires inscrits en M2, une élévation à la fois du SEP global et de chacune des dimensions de l'échelle, même si cette évolution n'est pas homogène. En effet, la différence est forte en ce qui concerne les dimensions « Préparer la classe » et « Différencier » (augmentation de plus de dix points). Les enseignants-stagiaires ayant avancé dans leur formation ont donc un sentiment d'auto-efficacité plus élevé dans ces domaines de l'enseignement. Une étude scientifique des maquettes de Master première et deuxième années pourrait nous éclairer pour interpréter de tels résultats. La formation se centre-t-elle plus spécifiquement sur ces deux domaines ? Les enseignants stagiaires les investissent-ils plus particulièrement ? de manière transversale ? dans chacune des disciplines ? Y-a-t-il redondance de ces dimensions dans la formation ? Des études complémentaires pourraient fournir des informations scientifiques sur ces questions. L'analyse des résultats sur la dimension « Faire la classe » ne fait apparaître aucune différence significative entre les enseignants-stagiaires de première et seconde années de Master même si un léger écart peut être noté entre les deux populations. Ces résultats nous laissent penser que la formation dispensée n'infléchit pas significativement le sentiment d'auto-efficacité sur cette dimension. Peut-être est-ce dû à la nature de cette dimension. En effet, comme l'explique le référentiel de compétences des enseignants, la mise en œuvre de l'enseignement regroupe une pluralité de compétences comme par exemple : organiser l'espace de la classe et les modalités de travail, penser l'étayage à apporter aux élèves et dans quelle temporalité... (voir le référentiel de compétences des enseignants, BO n° 13 du 26/03/15).
- 68 Certaines limites liées à la validation proprement dite de cette échelle peuvent néanmoins être pointées.
- 69 Concernant la méthodologie, la validation de l'échelle, sur la partie validité, ne porte que sur la validité de la structure interne. Or, la validité globale pourrait être explorée par différents types de validité. La validité convergente pourrait notamment être étudiée en analysant des corrélations avec d'autres grandeurs que l'on aurait identifiées comme étant liées au SEP (par exemple, la satisfaction de l'enseignant par rapport à son métier). La validité prédictive pourrait, quant à elle, être évaluée par un modèle d'équations structurelles cherchant à expliquer le sentiment d'auto-efficacité au temps T2 par sa valeur au T1.
- 70 Par ailleurs, afin d'accentuer la validation, la validité aurait pu être envisagée comme critère en comparant les résultats avec une échelle déjà validée (gold standard). Aucune échelle adaptée au contexte français n'étant disponible nous n'avons pu opérer cette comparaison.
- 71 Nous pouvons également souligner une population relativement modeste surtout pour évaluer la sensibilité au changement (N = 44).
- 72 Des recherches ultérieures, en prenant en compte ces limites, pourraient améliorer la validation de cette échelle.

- 73 Pour conclure, cette étude a permis de construire et de procéder à la validation d'une échelle de second ordre à 15 items répartis sur cinq dimensions qui correspond au modèle théorique mobilisé ici. Elle dispose d'un bon niveau de fiabilité et de sensibilité au changement. Elle montre de plus une bonne validité au niveau de sa structure interne. Nous disposons donc maintenant d'un outil de mesure qui, parce qu'il correspond aux compétences valorisées dans le système éducatif français et plus particulièrement à celles mises en valeur en formation, permet d'évaluer le SEP d'enseignants débutants. Une telle échelle nous paraît être utile pour les multiples recherches françaises qui s'intéressent au sentiment d'efficacité personnelle des enseignants en formation.

Deaudelin, C., Dussault, M., Brodeur, M., Richer, J., Mercier, J., Thibodeau, S., & Lefebvre, S. (2002). *Incidence d'une stratégie de développement professionnel des enseignants sur l'intégration des technologies de l'information et de la communication à leur enseignement, dans un contexte de développement organisationnel*. Rapport de recherche. Québec : Gouvernement du Québec.

Capacités

Définir des objectifs, concevoir et mettre en œuvre son enseignement

Capacités

BIBLIOGRAPHIE

- Allinder, R. M. (1994). The relationships between efficacy and the instructional practices of special education teachers and consultants. *Teacher Education and Special Education, 17*(2), 86-95. <https://doi.org/10.1177/088840649401700203>
- Aloe, A.M., Amo, L.C., Shanahan, M. E. (2014). Classroom management self-efficacy and burnout: a multivariate meta-analysis. *Educational psychology review, 26*(1), 101-126. <https://doi.org/10.1007/s10648-013-9244-0>
- Ambroise, C. (2016). *Étude du développement professionnel des enseignants débutants par le biais de souvenirs de leurs premières expériences et de leurs croyances d'efficacité*. Thèse de doctorat de 3^e cycle, Université Clermont-Auvergne.
- Ambroise, C., Toczek, M.-C., & Brunot, S. (2017). Les enseignants débutants : vécu et transformations, *Éducation et socialisation, 46*. Doi : 10.4000/edso.2656
- Armor, D., Conroy-Oseguera, P., Cox, M., King, N., McDonnell, L., Pascal, A., ... Zellman, G. (1976). *Analysis of the school preferred reading programs in selected Los Angeles minority Schools*. Rep. No. R-2007-LAUSD Santa Monica, CA: RAND.
- Bandura, A. (1977). Self-efficacy: Toward a unifying theory of behavioral change. *Psychological Review, 84*(2), 191-215. <http://dx.doi.org/10.1037/0033-295X.84.2.191>
- Bandura, A. (1986). *Social foundations of thought and action: A social cognitive theory*. Englewood Cliffs, NJ: Prentice-Hall.

- Bandura, A. (2006). Guide for constructing self-efficacy scales. In F. Pajares & T. Urban (éd.), *Self-efficacy beliefs of adolescents*. Greenwich, CT: Information Age.
- Bandura, A. (2007). *Auto-efficacité : Le sentiment d'efficacité personnelle*. (2ème édition) (1re éd (2)). Bruxelles, Belgique : De Boeck Université.
- Berger, J. (2016). Les croyances des enseignants sur la gestion de la classe et la promotion de l'engagement des élèves : articulations aux pratiques enseignantes et évolution par la formation pédagogique. *Revue française de pédagogie*, 196(3), 129-154. Doi: 10.4000/rfp.5099
- Berman, P., & McLaughlin, M. W. (1977). Federal Programs Supporting Educational Change, Volume VII: *Factors Affecting Implementation and Continuation*. Santa Monica, CA: The RAND Corporation.
- Betoret, F. D. (2006). Stressors, Self-Efficacy, Coping Resources, and Burnout among Secondary School Teachers in Spain. *Educational Psychology: An International Journal of Experimental Educational Psychology*, 26(4), 519-539. <https://doi.org/10.1080/01443410500342492>
- Brouwers, A., & Tomic, W. (2000). A longitudinal study of classroom, teacher burnout and perceived self-efficacy in management. *Teaching and Teacher Education*, 16(2), 239-253. [https://doi.org/10.1016/S0742-051X\(99\)00057-8](https://doi.org/10.1016/S0742-051X(99)00057-8)
- Butlen, D., Peltier-Barbier, M.-L., & Pézard, M. (2002). Nommés en REP, comment font-ils ? Pratiques de professeurs d'école enseignant les mathématiques en REP : contradiction et cohérence. *Revue française de pédagogie*, 140, 41-52.
- Caprara, G. V., Barbaranelli, C., Borgogni, L., & Steca, P. (2003). Efficacy beliefs as determinants of teachers' job satisfaction. *Journal of Educational Psychology*, 95(4), 821-832. <http://dx.doi.org/10.1037/0022-0663.95.4.821>
- Caprara, G. V., Barbaranelli, C., Steca, P., & Malone, P. S. (2006). Teachers' self-efficacy beliefs as Level., determinants of job satisfaction and students' academic achievement: A study at the school. *Journal of School Psychology*, 44(6), 473-490. <https://doi.org/10.1016/j.jsp.2006.09.001>
- Chan, W. Y., Lau, S., Nie, Y., Lim, S., & Hogan, D. (2008). Organizational and personal predictors of teacher commitment: The mediating role of teacher efficacy and identification with school. *Educational Research Journal*, 45(3), 597-630. <https://doi.org/10.3102/0002831208318259>
- Churchill Jr, G. A. (1979). A paradigm for developing better measures of marketing constructs. *Journal of marketing research*, 16(1), 64-73. <http://dx.doi.org/10.2307/3150876>
- Coladarci, T. (1992). Teachers' sense of efficacy and commitment to teaching. *Journal of Experimental Education*, 60(4), 323-337. <https://doi.org/10.1080/00220973.1992.9943869>
- Coladarci, T., & Fink, D. R. (1995). Correlations among measures of teacher efficacy: Are they measuring the same thing. In *annual meeting of the American Educational Research Association*. San Francisco.
- Cronbach, L. J. (1951). Coefficient alpha and the internal structure of tests. *Psychometrika*, 16(3), 297-334. <http://dx.doi.org/10.1007/BF02310555>
- Dellinger, A. B., Bobbett, J.J., Olivier, D. F., & Ellett, C. D. (2008). Measuring teachers' self-efficacy beliefs: Development and use of the TEBS-Self. *Teaching and Teacher Education*, 24(3), 751-766.
- Denzine, G. M., Cooney, J. B., & McKenzie, R. (2005). Confirmatory factor analysis of the Teacher Efficacy Scale for prospective teachers. *British Journal of Educational Psychology*, 75, 689-708. <https://doi.org/10.1348/000709905X37253>

De Stercke, J., Temperman, G., De Lièvre, B., & Lacocque, J. (2014). *Échelle de Sentiment d'Efficacité Personnelle des Enseignants : Traduction francophone de la Teachers' Sense of Efficacy Scale*. Service de Pédagogie Générale et des Médias Éducatifs, Université de Mons, Belgique.

Durand, M. (1996). *L'enseignement en milieu scolaire* (3ème édition 2002). Paris, France : Presses Universitaires de France.

Dussault, M., Villeneuve, P., & Deaudelin, C. (2001). L'échelle d'auto-efficacité des enseignants : Validation canadienne-française du Teacher efficacy scale. *Revue des Sciences de l'Éducation*, 27, 181-194. <https://doi.org/10.7202/000313ar>

Emmer, E. (1990). *A scale for measuring teacher efficacy in classroom management and discipline*. Communication présentée au meeting annuel de l'American Educational Research Association, Boston, MA.

Erwins, C. J. (2001). The relationship of women's role strain to social support, role satisfaction, and self-efficacy. *Family Relations*, 50(3), 230-238. <https://doi.org/10.1111/j.1741-3729.2001.00230.x>

Evans, E. D., & Tribble, M. (1986). Perceived teaching problems, self-efficacy and commitment to teaching among preservice teachers. *Journal of Educational Research*, 80(2), 81-85. <https://doi.org/10.1080/00220671.1986.10885728>

Fall, A. (2015). Reconnaissance au travail : validation d'une échelle de mesure dans le contexte des entreprises. *Revue Européenne de Psychologie Appliquée/European Review of Applied Psychology*, 65(4), 189-203. Doi: 10.1016/j.erap.2015.07.001

Fives, H., Hamman, D., & Olivarez, A. (2007). Does burnout begin with student-teaching? Analyzing efficacy, burnout, and support during the student-teaching semester. *Teaching and Teacher Education*, 23(6), 916-934. <https://doi.org/10.1016/j.tate.2006.03.013>

Fornell, C., & Larcker, D. F. (1981). Evaluating structural equation models with unobservable variables and measurement error. *Journal of marketing research*, 18(1), 39-50. <http://dx.doi.org/10.2307/3151312>

Gaudreau, N., Frenette, É., & Thibodeau, S. (2015). Élaboration de l'Échelle du sentiment d'efficacité personnelle des enseignants en gestion de classe (ÉSEPGC). *Mesure et évaluation en éducation*, 38(2), 31-60. <https://doi.org/10.7202/1036762ar>

Ghaith, G., & Yaghi, H. (1997). Relationships among experience, Teacher Efficacy, and attitudes toward the implementation of instructional innovation. *Teaching and Teacher Education*, 13(4), 451-458. [https://doi.org/10.1016/S0742-051X\(96\)00045-5](https://doi.org/10.1016/S0742-051X(96)00045-5)

Gibson, S., & Dembo, M. H. (1984). Teacher efficacy: A construct validation. *Journal of Educational Psychology*, 76(4), 569-582. <http://dx.doi.org/10.1037/0022-0663.76.4.569>

Guillard, V. (2009). *La tendance de certains consommateurs à tout garder*. Paris-Dauphine, Paris, France.

Guskey, T. R. (1988). Teacher efficacy, self-concept, and attitudes toward the implementation of instructional innovation. *Teaching and Teacher Education*, 4(1), 63-69. [https://doi.org/10.1016/0742-051X\(88\)90025-X](https://doi.org/10.1016/0742-051X(88)90025-X)

Guskey, T.R., Passaro, P.D. (1994). Teacher Efficacy: A study of Construct Dimensions. *American Educational Research Journal*, 31 (3), 627-643. <https://doi.org/10.3102/00028312031003627>

- Henson, R. K. (2001). *Teacher Self-Efficacy: Substantive Implications and Measurement Dilemmas*. Invited keynote address given at the annual meeting of the Educational Research Exchange, (pp. 1-24).
- Henson, R. K., Kogan, L. R., & Vacha-Haase, T. (2001). A reliability generalization study of the teacher efficacy scale and related instruments. *Educational and Psychological Measurement*, 61, 404-420. <https://doi.org/10.1177/00131640121971284>
- Hooper, D., Coughlan, J., & Mullen, M. R. (2008). Structural Equation Modelling: Guidelines for Determining Model Fit. *Electronic Journal of Business Research Methods*, 6(1), 53-60. Doi:10.21427/D7CF7R
- Jöreskog, K. G. (1971). Statistical analysis of sets of congeneric tests. *Psychometrika*, 36(2), 109-133. <http://dx.doi.org/10.1007/BF02291393>
- Johnson, V. G. (1994). Eyes in the back of your head: Student teachers concept of management and control. Communication présentée dans le cadre du congrès annuel de l'American Educational Research Association, Nouvelle Orléans, LA.
- Klassen, R., & Chiu, M. M. (2010). Effects of Teachers' Self-Efficacy and Job Satisfaction: Teacher Gender, Years of Experience, and Job Stress. *Journal of Educational Psychology*, 102(3), 741-756. <http://dx.doi.org/10.1037/a0019237>
- Klassen, R.M., Al-Dhafri, S., Hannok, W., & Betts, S.M. (2011). Investigating pre-service teacher motivation across cultures using the Teachers' Ten Statements Test. *Teaching and Teacher Education*, 27(3), 579-588. <https://doi.org/10.1016/j.tate.2010.10.012>
- Lanéelle, X., & Perez-Roux, T. (2014). Entrée dans le métier des enseignants et transition professionnelle : impact des contextes de professionnalisation et dynamiques d'acteurs. *L'Orientation scolaire et professionnelle*, 43(4), 469-494. <https://doi.org/10.4000/osp.4488>
- Legault, F. (1999). La gestion de la classe durant un stage d'initiation à l'enseignement et l'émergence d'une communauté virtuelle axée sur la résolution de problème. *Revue des sciences de l'éducation*, 25(3), 593-618. <https://doi.org/10.7202/032015ar>
- Madaus, J. W., Ruban, L. M., Foley, T. E., & McGuire, J. M. (2003). Attributes contributing to the employment satisfaction of university graduates with learning disabilities. *Learning Disability Quarterly*, 26(3), 159-169. <https://doi.org/10.2307/1593649>
- Melby, L. C. (1995). Teacher efficacy and classroom management: A study of teacher cognition, emotion and strategy usage associated with externalizing student behavior. Ph.D. diss., University of California, Los Angeles, CA.
- Périer, P. (2014). *Professeurs débutants : les épreuves de l'enseignement*. Paris, France : Presses Universitaires de France.
- Pinquart, M., Juang, L. P., & Silbereisen, R. K. (2003). Self-efficacy and successful school-to-work transition: A longitudinal study. *Journal of Vocational Behavior*, 63(3), 329-346. [https://doi.org/10.1016/S0001-8791\(02\)00031-3](https://doi.org/10.1016/S0001-8791(02)00031-3)
- Reynolds, A. (1995). The knowledge base for beginning teachers: Education professionals' expectations versus research findings on learning to teach. *The Elementary School Journal*, 95(3), 199-221.
- Riggs, I., & Enochs, L. (1990). Toward the development of an elementary teacher's science teaching efficacy belief instrument. *Science Education*, 74(6), 625-638. <https://doi.org/10.1002/sce.3730740605>

- Ross, J. A. (1994). The impact of an inservice to promote cooperative learning on the stability of teacher efficacy. *Teaching and Teacher Education, 10*(4), 381-394. [https://doi.org/10.1016/0742-051X\(94\)90020-5](https://doi.org/10.1016/0742-051X(94)90020-5)
- Ross, J. A. (1998). The antecedents and consequences of teacher efficacy. In J. Brophy (Ed.), *Advances in research on teaching* (pp. 385-400). Greenwich, CT: JAI Press.
- Rots, I., Aelterman, A., Vlerick, P., & Vermeulen, K. (2007). Teacher education, graduates' teaching commitment and entrance into the teaching profession. *Teaching and Teacher Education, 23*(5), 543-556. <https://doi.org/10.1016/j.tate.2007.01.012>
- Rotter, J. B. (1966). Generalized expectancies for internal versus external control of reinforcement. *Psychological Monographs, 80*, 1-28. <http://dx.doi.org/10.1037/h0092976>
- Rousseau, A., Valls, M., & Chabrol, H. (2015). Étude de validation de la version française de l'Échelle d'Estime Corporelle (Body Esteem Scale) chez les adolescentes et les jeunes adultes. *Revue Européenne de Psychologie Appliquée/European Review of Applied Psychology, 65*(4), 205-210.
- Roussel, P. (2005). Méthodes de développement d'échelles pour questionnaires d'enquête. In F. Wacheux & P. Roussel (Eds.), *Management des ressources humaines : Méthodes de recherche en sciences humaines et sociales* (pp. 245-276). Bruxelles, Belgique : De Boeck Université.
- Roussel, P., Durrieu, F., Campoy, E., & El Akremi, A. (2005). Analyse des effets linéaires par modèles d'équations structurelles. In F. Wacheux & P. Roussel (Eds.), *Management des ressources humaines : Méthodes de recherche en sciences humaines et sociales* (pp. 297-324). Bruxelles, Belgique : De Boeck Université.
- Rouve-Llorca, M., & Ria, L. (2008). Analyse de l'activité professionnelle d'enseignants néo-titulaires en réseau « ambition réussite » : études de cas. *Travail et formation en éducation, 1*, 1-16.
- Sahu, F. M., & Rath, S. (2003). Self-efficacy and well-being in working and non-working women: The moderating role of involvement. *Psychology & Developing Societies, 15*(2), 187-200. <https://doi.org/10.1177/097133360301500205>
- Schepers, C., De Gieter, S., Pepermans, R., Du Bois, C., Caers, R., & Jegers, M. (2005). How are employees of the non-profit sector motivated? A research need. *Non-profit Management & Leadership, 16*(2), 191-208. <https://doi.org/10.1002/nml.100>
- Schwarzer, R., & Hallum, S. (2008). Perceived teacher self-efficacy as a predictor of job stress and burnout: Mediation analyses. *Applied Psychology, 57*, 152-171. <https://doi.org/10.1111/j.1464-0597.2008.00359.x>
- Schwerdtfeger, A., Konermann, L., & Schönhofen, K. (2008). Self-efficacy as a health-protective resource in teachers? A biopsychological approach. *Health Psychology, 27*(3), 358-368. <http://dx.doi.org/10.1037/0278-6133.27.3.358>
- Shoji, K., Cieslak, R., Smoktunowicz, E., Rogala, A., Benight, C.C., & Luszczynska, A. (2016). Associations between job burnout and self-efficacy: a meta-analysis. *Anxiety, Stress, & Coping, 29*(4), 367-386. <https://doi.org/10.1080/10615806.2015.1058369>
- Skaalvik, E. M., & Skaalvik, S. (2007). Dimensions of teacher self-efficacy and relations with strain factors, perceived collective teacher efficacy, and teacher burnout. *Journal of educational psychology, 99*(3), 611-625. <http://dx.doi.org/10.1037/0022-0663.99.3.611>
- Skaalvik, E. M., & Skaalvik, S. (2014). Teacher self-efficacy and perceived autonomy: Relations with teacher engagement, job satisfaction, and emotional exhaustion. *Psychological reports, 114*(1), 68-77. <https://doi.org/10.2466/14.02.PR0.114k14w0>

- Stein, M. K., & Wang, M. C. (1988). Teacher development and school improvement: The process of teacher change. *Teaching and Teacher Education*, 4, 171-187. [https://doi.org/10.1016/0742-051X\(88\)90016-9](https://doi.org/10.1016/0742-051X(88)90016-9)
- Tschannen-Moran, M., & Woolfolk Hoy, A. (2001). Teacher efficacy: capturing an elusive construct. *Teaching and Teacher*, 17, 783-805. [https://doi.org/10.1016/S0742-051X\(01\)00036-1](https://doi.org/10.1016/S0742-051X(01)00036-1)
- Tschannen-Moran, M., & Woolfolk Hoy, A. (2007). The differential antecedents of self-efficacy beliefs of novice and experienced teachers. *Teaching and Teacher Education*, 23, 944-956. <https://doi.org/10.1016/j.tate.2006.05.003>
- Tschannen-Moran, M., Woolfolk Hoy, A., & Hoy, W. K. (1998). Teacher efficacy: Its meaning and measure. *Review of Educational Research*, 68(2), 202-248. <https://doi.org/10.3102/00346543068002202>
- Valls, M. & Bonvin, P. (2015). Auto-efficacité des enseignants : quels outils d'évaluation utiliser ? *Measure et évaluation en éducation*, 38(3), 1-47. <https://doi.org/10.7202/1036698ar>
- Wolters, C. A., & Daugherty, S. G. (2007). Goal structures and teachers' experience, sense of efficacy: Their relation and association to teaching and academic level. *Journal of Educational Psychology*, 99(1), 181-193. <http://dx.doi.org/10.1037/0022-0663.99.1.181>
- Woolfolk, A. E., & Hoy, W. K. (1990). Prospective teachers' sense of efficacy and belief about control. *Journal of Educational Psychology*, 82(1), 81-91. <http://dx.doi.org/10.1037/0022-0663.82.1.81>
- Woolfolk, A. E., Rosoff, B., & Hoy, W. K. (1990). Teachers' sense of efficacy and their beliefs about managing students. *Teaching and Teacher Education*, 6(2), 137-148. [https://doi.org/10.1016/0742-051X\(90\)90031-Y](https://doi.org/10.1016/0742-051X(90)90031-Y)

ANNEXES

Annexe A : Référentiel des compétences professionnelles des métiers du professorat et de l'éducation (J.O. du 18/07/2013)

Compétences communes à tous les professeurs et personnels d'éducation

Les professeurs et les personnels d'éducation, acteurs du service public d'éducation

Faire partager les valeurs de la République ; inscrire son action dans le cadre des principes fondamentaux du système éducatif et dans le cadre réglementaire de l'école.

Les professeurs et les personnels d'éducation, pédagogues et éducateurs au service de la réussite de tous les élèves

Connaître les élèves et les processus d'apprentissage ; prendre en compte la diversité des élèves ; accompagner les élèves dans leur parcours de formation ; agir en éducateur responsable et selon des principes éthiques ; maîtriser la langue française à des fins de communication ; utiliser une langue vivante étrangère dans les situations exigées par son métier ; intégrer les éléments de la culture numérique nécessaires à l'exercice de son métier.

Les professeurs et les personnels d'éducation, acteurs de la communauté éducative

Coopérer au sein d'une équipe ; contribuer à l'action de la communauté éducative ; coopérer avec les parents d'élèves ; coopérer avec les partenaires de l'école ; s'engager dans une démarche individuelle et collective de développement professionnel.

Compétences communes à tous les professeurs

Les professeurs, professionnels porteurs de savoirs et d'une culture commune

Maîtriser les savoirs disciplinaires et leur didactique ; maîtriser la langue française dans le cadre de son enseignement.

Les professeurs, praticiens experts des apprentissages

Construire, mettre en œuvre et animer des situations d'enseignement et d'apprentissage prenant en compte la diversité des élèves ; organiser et assurer un mode de fonctionnement du groupe favorisant l'apprentissage et la socialisation des élèves ; évaluer les progrès et les acquisitions des élèves.

Annexe B : Référentiel des 10 compétences des professeurs des écoles (Arrêté du 12/05/10 au J.O. du 18/07/2010)

Les dix compétences professionnelles

Les compétences professionnelles à acquérir au cours de la formation mettent en jeu des connaissances, des capacités à les mettre en œuvre et des attitudes professionnelles. Déclinées en fonction du métier exercé, professeurs, conseillers principaux d'éducation, elles sont toutes, à un titre ou à un autre, également indispensables.

Agir en fonctionnaire de l'État et de façon éthique et responsable

Tout professeur contribue à la formation sociale et civique des élèves. En tant qu'agent public, il fait preuve de conscience professionnelle et suit des principes déontologiques : il respecte et fait respecter la personne de chaque élève, il est attentif au projet de chacun ; il respecte et fait respecter la liberté d'opinion ; il est attentif à développer une attitude d'objectivité ; il connaît et fait respecter les principes de la laïcité, notamment la neutralité ; il veille à la confidentialité de certaines informations concernant les élèves et leurs familles.

Il exerce sa liberté et sa responsabilité pédagogiques dans le cadre des obligations réglementaires et des textes officiels ; il connaît les droits des fonctionnaires et en respecte les devoirs.

L'éthique et la responsabilité du professeur fondent son exemplarité et son autorité dans la classe et dans l'établissement.

Connaissances

Le professeur connaît :

les valeurs de la République et les textes qui les fondent : liberté, égalité, fraternité ; laïcité ; refus de toutes les discriminations ; mixité ; égalité entre les hommes et les femmes ; les institutions (État et collectivités territoriales) qui définissent et mettent en œuvre la politique éducative de la nation ; les mécanismes économiques et les règles qui organisent le monde du travail et de l'entreprise ; la politique éducative de la France, les grands traits de son histoire et ses enjeux actuels (stratégiques, politiques, économiques, sociaux) en comparaison avec d'autres pays européens ; les grands

principes du droit de la fonction publique et du code de l'Éducation : les lois et textes réglementaires en relation avec la profession exercée, les textes relatifs à la sécurité des élèves (obligation de surveillance par exemple) et à la sûreté (obligation de signalement par exemple) ; le système éducatif, ses acteurs et les dispositifs spécifiques (éducation prioritaire, etc.) ; la convention internationale des droits de l'enfant ; ses droits et recours face à une situation de menace ou de violence ; l'organisation administrative et budgétaire des écoles et des établissements publics locaux d'enseignement ; les règles de fonctionnement de l'école ou de l'établissement (règlement intérieur, aspects budgétaires et juridiques) ; les caractéristiques et les indicateurs de l'école ou de l'établissement d'exercice ; le projet de l'école ou de l'établissement d'exercice ; le rôle des différents conseils (conseil d'école, conseil des maîtres, conseil de cycle, d'une part, conseil d'administration, conseil pédagogique, conseil de classe, conseil de discipline, d'autre part).

Capacités

Le professeur est capable :

d'utiliser ses connaissances sur l'évolution et le fonctionnement du service public d'éducation nationale pour recourir aux ressources offertes ; de se situer dans la hiérarchie de l'institution scolaire ; de participer à la vie de l'école ou de l'établissement ; de repérer les signes traduisant des difficultés spécifiques des élèves dans le domaine de la santé, des comportements à risques, de la grande pauvreté ou de la maltraitance ; de contribuer, en coopérant avec des partenaires internes ou externes à l'institution, à la résolution des difficultés spécifiques des élèves ; de se faire respecter et d'utiliser la sanction avec discernement et dans le respect du droit.

Attitudes

Agir de façon éthique et responsable conduit le professeur :

à faire comprendre et partager les valeurs de la République ; à intégrer, dans l'exercice de sa fonction, ses connaissances sur les institutions, sur l'État (son organisation et son budget), sur ses devoirs de fonctionnaire ; à respecter dans sa pratique quotidienne les règles de déontologie liées à l'exercice du métier de professeur dans le cadre du service public d'éducation nationale ; à respecter les élèves et leurs parents ; à respecter et faire respecter le règlement intérieur, les chartes d'usage des ressources et des espaces communs ; à respecter, à sensibiliser et faire respecter les droits et devoirs en matière d'usage du numérique dans la société de l'information ; à collaborer à la réalisation d'actions de partenariat engagées entre l'établissement et son environnement économique, social et culturel ; à prendre en compte la dimension civique de son enseignement.

Maîtriser la langue française pour enseigner et communiquer

Dans son usage de la langue française, tant à l'écrit qu'à l'oral, le professeur doit être exemplaire quelle que soit sa discipline.

Il est attentif à la qualité de la langue chez ses élèves. Qu'il présente des connaissances, fournisse des explications ou donne du travail, il s'exprime avec clarté et précision, en tenant compte du niveau de ses élèves. Il sait décrire et expliquer simplement son enseignement à la diversité de ses interlocuteurs, en particulier les parents.

Connaissances

Tout professeur possède les connaissances attendues d'un diplômé de l'enseignement supérieur, dans la maîtrise de la langue écrite et orale (vocabulaire, grammaire, conjugaison, ponctuation, orthographe).

Le professeur des écoles connaît en outre :

les mécanismes d'apprentissage du langage en maternelle et le développement des capacités d'expression orale tout au long de la scolarité primaire ; les mécanismes d'apprentissage de la lecture et ses obstacles ; les méthodes d'enseignement de la lecture et de l'écriture ; les règles fondamentales de l'orthographe et de la grammaire.

Le professeur est capable :

de repérer les obstacles à la lecture, les déficiences du langage oral et écrit en identifiant les difficultés que peuvent rencontrer les élèves ; de construire des séquences d'enseignement qui visent des objectifs de développement de l'expression orale et écrite des élèves ; de communiquer avec clarté et précision et dans un langage adapté à l'écrit comme à l'oral : avec les élèves, au cours des apprentissages (transmission des connaissances, organisation du travail en classe et du travail personnel à fournir, etc.), avec les parents, au cours des échanges personnalisés ou collectifs.

Attitudes

Le souci d'amener les élèves à maîtriser la langue conduit le professeur :

à intégrer dans les différentes situations professionnelles l'objectif de maîtrise de la langue orale et écrite par les élèves ; à veiller dans toutes les situations d'enseignement ou éducatives au niveau de langue des élèves, à l'écrit et à l'oral.

Maîtriser les disciplines et avoir une bonne culture générale

Une bonne maîtrise des savoirs enseignés est la condition nécessaire de l'enseignement.

Le professeur a une connaissance approfondie et élargie de sa ou de ses disciplines et une maîtrise des questions inscrites aux programmes. Il connaît les composantes du socle commun de connaissances et de compétences, les repères annuels de sa mise en œuvre, ses paliers et ses modalités d'évaluation.

Il aide les élèves à acquérir les compétences exigées en veillant à la cohérence de son projet avec celui que portent les autres enseignements.

Il possède aussi une solide culture générale qui lui permet de contribuer à la construction d'une culture commune des élèves. Il pratique au moins une langue vivante étrangère.

Connaissances

Le professeur des écoles connaît :

les objectifs de l'école primaire et du collège ; les concepts et notions, les démarches et les méthodes dans chacun des champs disciplinaires enseignés à l'école primaire.

Le professeur des lycées et collèges :

connaît les objectifs de l'école primaire, du collège et du lycée ; maîtrise l'ensemble des connaissances dans sa ou ses disciplines et élargit sa culture aux disciplines connexes ;

situé sa ou ses disciplines, à travers son histoire, ses enjeux épistémologiques, ses problèmes didactiques et les débats qui la traversent.

Capacités

Le professeur des écoles est capable :

d'organiser les divers enseignements en les articulant entre eux dans le cadre de la polyvalence ; de profiter de la polyvalence pour construire les apprentissages fondamentaux ; d'insérer dans les apprentissages les exercices spécifiques et systématiques pour développer les automatismes (lecture, écriture, calcul, grammaire, orthographe, éducation physique, etc.).

Le professeur du second degré est capable d'organiser l'enseignement de sa discipline en cohérence avec les autres enseignements.

Attitudes

La maîtrise scientifique et disciplinaire du professeur le conduit à :

une attitude de rigueur scientifique ; à participer à la construction d'une culture commune des élèves.

Le professeur est un spécialiste de l'enseignement de sa ou de ses disciplines, c'est-à-dire qu'il est capable d'assurer, sur la durée d'une année scolaire, l'apprentissage effectif de ses élèves dans le cadre d'un enseignement collectif. Pour cela, il maîtrise la didactique de sa ou de ses disciplines, et il est capable de mettre en œuvre des approches pluridisciplinaires ; il connaît les processus d'apprentissage et les obstacles que peuvent rencontrer les élèves et la manière d'y remédier ; il est capable d'élaborer des programmations et de répartir les apprentissages dans le temps. Il sait prendre en compte ce qui a été réalisé précédemment.

Le professeur peut être appelé à participer aux actions de formation continue des adultes et aux formations par apprentissage et être formé en conséquence.

Connaissances

Le professeur connaît :

les objectifs à atteindre pour un niveau donné, dans le cadre de son enseignement ou de son domaine d'activité ; les programmes d'enseignement et les principales ressources, notamment numériques, qui le concernent à tous les niveaux d'enseignement des premier et second degrés ; les fondements de la psychologie de l'enfant, de l'adolescent et du jeune adulte, les processus d'apprentissage des élèves et les obstacles possibles à ces processus ; les différents supports et les outils notamment numériques nécessaires à la conception et à la mise en œuvre des apprentissages.

Capacités

Le professeur est capable :

de définir des objectifs d'apprentissage à partir des références des textes officiels ; de raisonner en termes de compétences ; de mettre en œuvre une progression et une programmation sur l'année et sur le cycle ; de mettre en œuvre une progression différenciée selon les niveaux des élèves ; de s'appuyer sur ses connaissances des processus d'apprentissage des élèves et de la psychologie de l'enfant, de l'adolescent et du jeune adulte ; d'intégrer dans son enseignement l'usage des technologies

numériques ; de prendre en compte les résultats des évaluations dans la construction d'une progression pédagogique ; d'intégrer dans son enseignement la prévention des risques professionnels.

Attitudes

Le professeur est conduit :

à développer des approches pluridisciplinaires et transversales fondées sur les convergences et les complémentarités entre les disciplines : à construire des activités permettant d'acquérir la même compétence par le biais de plusieurs disciplines ; à mettre sa discipline au service de projets ou dispositifs pluridisciplinaires ; à apprécier la qualité des documents pédagogiques (manuels scolaires numériques ou non et livres du professeur associés, ressources documentaires numériques ou non, logiciels d'enseignement, etc.).

Organiser le travail de la classe

Le professeur sait faire progresser tous les élèves d'une classe aussi bien dans la maîtrise des connaissances, des capacités et des attitudes que dans le respect des règles de la vie en société ; ses exigences portent sur les comportements et il fait en sorte que les élèves attachent de la valeur au travail personnel et collectif.

Connaissances

L'École est partie prenante dans la formation des futurs citoyens. À ce titre, elle doit dispenser les règles du vivre ensemble, inciter à la tolérance et au respect d'autrui. Cette mission d'éducation suppose que l'école est elle-même un lieu où la violence est exclue. À cette fin, il est essentiel que les futurs professeurs, documentalistes et conseillers principaux d'éducation disposent des connaissances de base en matière de gestion des groupes et des conflits.

Capacités

Le professeur est capable :

de prendre en charge un groupe ou une classe, de faire face aux conflits, de développer la participation et la coopération entre élèves ; d'organiser l'espace de la classe et le temps scolaire en fonction des activités prévues ; d'organiser les différents moments d'une séquence ; d'adapter les formes d'interventions et de communication aux types de situations et d'activités prévues (postures, place, interventions, vérification des consignes, etc.).

Attitudes

Dans toute situation d'enseignement, le professeur veille à instaurer un cadre de travail permettant l'exercice serein des activités.

Prendre en compte la diversité des élèves

Le professeur met en œuvre les valeurs de la mixité, qu'il s'agisse du respect mutuel ou de l'égalité entre tous les élèves.

Il sait différencier son enseignement en fonction des besoins et des facultés des élèves, afin que chaque élève progresse. Il prend en compte les différents rythmes d'apprentissage, accompagne chaque élève, y compris les élèves à besoins particuliers. Il sait faire appel aux partenaires de l'école en tant que de besoin.

Il connaît les mécanismes de l'apprentissage dont la connaissance a été récemment renouvelée, notamment par les apports de la psychologie cognitive et des neurosciences.

Il amène chaque élève à porter un regard positif sur l'autre et sur les différences dans le respect des valeurs et des règles communes républicaines.

Connaissances

Le professeur connaît :

les éléments de sociologie et de psychologie lui permettant de tenir compte, dans le cadre de son enseignement, de la diversité des élèves et de leurs cultures ; les dispositifs éducatifs de la prise en charge de la difficulté scolaire et des élèves en situation de handicap.

Capacités

Le professeur est capable :

de prendre en compte les rythmes d'apprentissage des élèves ; de déterminer, à partir des besoins identifiés, les étapes nécessaires à l'acquisition progressive des savoirs et des savoir-faire prescrits ; d'adapter son enseignement à la diversité des élèves (pédagogie différenciée, aide personnalisée, programme personnalisé de réussite éducative) en s'appuyant notamment sur les outils numériques à sa disposition et à celle des élèves ; dans le premier degré, de contribuer, avec les personnels qualifiés, à la mise en œuvre des aides spécialisées ; au lycée de mettre en œuvre l'accompagnement personnalisé ; de participer à la conception d'un « projet personnalisé de scolarisation », d'un « projet d'accueil individualisé » pour les élèves à besoins particuliers et les élèves handicapés ou malades en s'appuyant sur des démarches et outils adaptés et sur les technologies de l'information et de la communication.

Attitudes

Le professeur veille :

à préserver l'égalité et l'équité entre élèves ; à ce que chaque élève porte un regard positif sur lui-même et sur l'autre.

Évaluer les élèves

Le professeur sait évaluer la progression des apprentissages et le degré d'acquisition des compétences atteint par les élèves. Il utilise le résultat des évaluations pour adapter son enseignement aux progrès des élèves. Il fait comprendre aux élèves les principes d'évaluation et développe leurs capacités à évaluer leurs propres productions. Il communique et explique aux parents les résultats attendus et les résultats obtenus.

Connaissances

Le professeur connaît :

les différentes évaluations qu'il peut être amené à pratiquer ainsi que les usages qui peuvent en être faits ; les principes et outils de validation et de certification.

Capacités

Le professeur est capable :

de comprendre les fonctions de l'évaluation ; de concevoir des évaluations aux différents moments de l'apprentissage, c'est-à-dire : définir le niveau d'exigence de l'évaluation, utiliser différentes méthodes d'évaluation (tests, feuilles de positions, grilles d'observation, etc.), adapter le support et le questionnement en référence aux objectifs et au type d'évaluation que l'on souhaite mener, expliciter les consignes, guider les élèves dans la préparation de l'évaluation, expliciter les critères de notation, analyser les réussites et les erreurs constatées, concevoir des activités de remédiation et de consolidation des acquis (exercices d'entraînement, exercices de mémorisation oraux ou écrits, activités d'aide, de soutien et d'approfondissement, etc.) ; de développer les compétences des élèves dans le domaine de l'autoévaluation ; de pratiquer la validation des acquis, l'évaluation certificative (examens, contrôle en cours de formation, compétences linguistiques incluses dans le cadre européen commun de référence pour les langues, paliers de validation du socle commun, B2i, etc.).

Attitudes

Le professeur pratique l'évaluation dans le cadre d'une relation claire et de confiance et pour cela :

il mesure ses appréciations ; il valorise l'exercice et le travail personnel des élèves ; il veille à ce que chaque élève soit conscient de ses progrès, du travail et des efforts qu'il doit produire.

Maîtriser les technologies de l'information et de la communication

Tout professeur est concerné par l'usage des outils numériques et leur intégration dans les pratiques pédagogiques. Au sortir de sa formation universitaire il doit avoir acquis les compétences d'usage et de maîtrise raisonnée des techniques de l'information et de la communication dans sa pratique professionnelle.

Les connaissances et les capacités attendues sont celles relatives aux compétences du certificat informatique et internet de niveau 2 « enseignant », attesté dans le cadre du master.

Connaissances

Le professeur maîtrise :

les connaissances relatives aux compétences inscrites dans le référentiel du C2i de niveau 2 « enseignant » ; les droits et devoirs liés aux usages des Tic.

Le professeur est capable de :

concevoir, préparer et mettre en œuvre des contenus d'enseignement et des situations d'apprentissage s'appuyant sur les outils et ressources numériques ; participer à l'éducation aux droits et devoirs liés aux usages des technologies de l'information et de la communication ; s'impliquer dans l'éducation à un usage civique, éthique et responsable des réseaux numériques ouverts sur l'internet et à leurs risques et dangers éventuels ; utiliser les Tic et les outils de formation ouverte et à distance pour actualiser ses connaissances ; travailler en réseau avec les outils du travail collaboratif.

Attitudes

Le professeur observe une attitude :

critique vis-à-vis de l'information disponible ; réfléchi et responsable dans l'utilisation des outils interactifs exigée des élèves.

Il actualise ses connaissances et compétences au cours de son exercice professionnel.

Travailler en équipe et coopérer avec les parents et les partenaires de l'école

Le professeur participe à la vie de l'école ou de l'établissement. Il contribue également à la vie de l'institution scolaire à l'échelle de la circonscription du premier degré, du département, de l'académie ou même à celle du territoire national en participant à la formation initiale et continue des professeurs.

Il travaille avec les équipes éducatives de l'école et de ses classes ainsi qu'avec des enseignants de sa ou de ses disciplines. Le conseil des maîtres à l'école, le conseil pédagogique au collège ou au lycée constituent des instruments privilégiés du travail en équipe.

Le professeur coopère avec les parents et les partenaires de l'école.

Il aide l'élève à construire son projet d'orientation.

Connaissances

Le professeur connaît :

le rôle et la fonction des associations de parents d'élèves ; les partenaires et les interlocuteurs extérieurs à l'école avec lesquels il est amené à travailler ; pour ce qui le concerne, les conventions et protocoles liant le ministère de l'Éducation nationale à d'autres ministères ou organismes ; les dispositifs d'aide à l'insertion des élèves ; les procédures d'orientation et les différentes voies dans lesquelles les élèves peuvent s'engager.

Capacités

Le professeur est capable :

d'inscrire sa pratique professionnelle dans l'action collective de l'école ou de l'établissement, notamment : dans le domaine de la programmation des enseignements, dans le domaine de l'évaluation (supports et échelles d'évaluation harmonisés, livrets scolaires, bulletins trimestriels, etc.), dans le domaine de l'orientation, dans le domaine de l'aide et de l'insertion des élèves, en collaboration avec les autres personnels (professeurs principaux, conseillers principaux d'éducation, enseignants du réseau d'aide spécialisée aux élèves en difficulté (Rased), personnels d'orientation et du secteur médico-social, etc.), dans le domaine de l'éducation artistique et culturelle par la connaissance des principaux partenaires (professionnels et établissements relevant du ministère chargé de la Culture, collectivités territoriales, associations), dans le domaine des partenariats éducatifs avec les services de l'État (culture, emploi, justice, police, environnement et développement durable, défense, etc.) ;

de communiquer avec les parents :

en contribuant à l'établissement d'un dialogue constructif dans le but de les informer sur les objectifs de son enseignement ou de son activité, de rendre compte des évaluations dans un langage adapté, d'examiner les résultats, les aptitudes de leurs enfants, les difficultés constatées et les possibilités d'y remédier, en mobilisant ses connaissances dans le domaine de l'orientation pour aider l'élève et ses parents dans

l'élaboration d'un projet professionnel ; de contribuer, en coopérant avec des partenaires internes ou externes à l'institution, à la résolution des difficultés spécifiques des élèves dans le domaine de la santé, des comportements à risques et de la grande pauvreté ou de la maltraitance ; d'utiliser les possibilités offertes par les services éducatifs installés auprès des musées et autres institutions culturelles, notamment dans le cadre de l'éducation artistique et culturelle ; de favoriser l'engagement des parents dans la vie de l'établissement comme dans la valorisation des savoirs ; de travailler via les réseaux numériques professionnels ; de s'impliquer dans des tâches de formation.

Attitudes

Le professeur observe, dans l'exercice de son activité professionnelle, une attitude favorisant le travail collectif, le dialogue avec les parents et la dimension partenariale.

Se former et innover

Le professeur met à jour ses connaissances disciplinaires, didactiques et pédagogiques. Il sait faire appel à ceux qui sont susceptibles de lui apporter aide ou conseil dans l'exercice de son métier.

Il est capable de faire une analyse critique de son travail et de modifier, le cas échéant, ses pratiques d'enseignement.

Connaissances

Le professeur connaît l'état de la recherche :

dans sa discipline ; dans le domaine de la didactique, de la pédagogie et de la transmission de savoirs (processus d'apprentissage, didactique des disciplines, utilisation des technologies de l'information et de la communication, etc.).

Le professeur connaît la politique éducative de la France.

Capacités

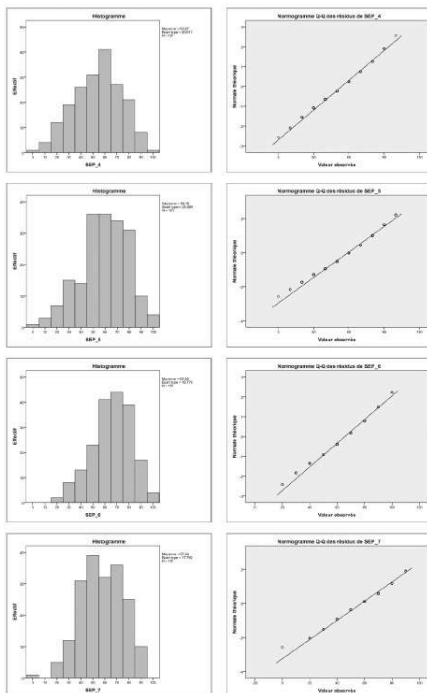
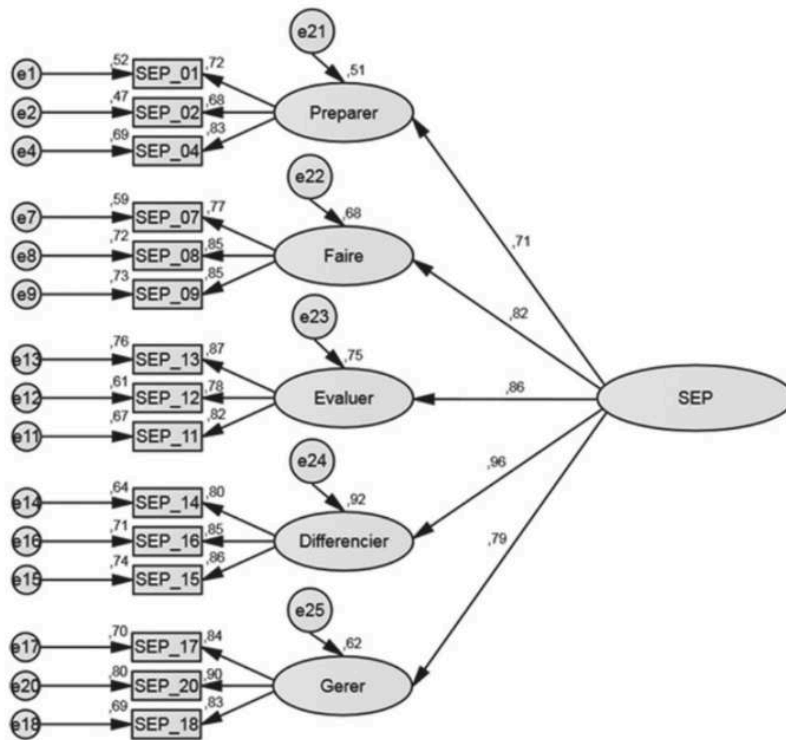
Le professeur est capable de tirer parti des apports de la recherche et des innovations pédagogiques pour actualiser ses connaissances et les exploiter dans sa pratique quotidienne.

Attitudes

Le professeur fait preuve de curiosité intellectuelle et sait remettre son enseignement et ses méthodes en question.

Il s'inscrit dans une logique de formation professionnelle tout au long de la vie, notamment via les réseaux numériques.

Annexe C : Diagrammes de dispersion et diagrammes QQ des vingt items



NOTES

1. The Ohio State Teacher Efficacy Scale qui est devenue ensuite Teacher State Efficacy Scale (TSES).
 2. Document qui identifie les compétences professionnelles attendues des professionnels de l'éducation avec une déclinaison plus spécifique des compétences des professeurs.
 3. Certains items des compétences P4 et P5 donnent des précisions dans ce sens : « Installer avec les élèves une relation de confiance et de bienveillance », « Favoriser la participation et l'implication de tous les élèves », « Inscire l'évaluation des progrès ». Le développement de l'esprit critique est également mis en avant.
 4. Le référentiel de compétences utilisé pour la construction de cette échelle est celui de 2010 (Ministère de l'Éducation Nationale, de l'Enseignement Supérieur et de la Recherche, 2010). Un nouveau référentiel lui a été substitué en 2013 (Voir Annexe A). Toutefois, si l'esprit et l'organisation de ce nouveau référentiel ont évolué, les compétences que nous avons repérées en 2010 restent des compétences perçues comme inhérente à l'acte d'enseignement. Preuve en est qu'elles sont presque toutes intégrées dans la partie « Compétences communes à tous les professeurs » et sont distribuées sur les compétences P3 (Construire, mettre en œuvre et animer des situations d'enseignement et d'apprentissage prenant en compte la diversité des élèves), P4 (Organiser et assurer un mode de fonctionnement du groupe favorisant l'apprentissage et la socialisation des élèves) et P5 (Évaluer les progrès et les acquisitions des élèves). L'item lié à la clarté du langage (Item 6) est maintenant associé à la compétence P2 (Maîtriser la langue française dans le cadre de son enseignement). Un seul item concerne l'ensemble des personnels de l'éducation. Il s'agit de la capacité à adapter son enseignement à la diversité des élèves (Item 15) qui accompagne désormais la compétence 4 (Prendre en compte la diversité des élèves).
 5. Nous emploierons l'expression SEP global pour rendre compte du SEP structuré en cinq dimensions.
-

RÉSUMÉS

Les outils de mesure du sentiment d'efficacité personnelle dans le domaine de l'enseignement les plus utilisés actuellement sont d'origine anglo-saxonne. Cet article présente la construction et la validation d'une échelle de mesure française du sentiment d'efficacité spécifique au domaine de l'enseignement. Construite à partir du référentiel de compétences des enseignants français, elle s'articule autour de cinq dimensions de l'enseignement (Planifier les apprentissages, Faire la classe, Évaluer, Différencier, Gérer les relations). Après avoir explicité la méthodologie employée nous présentons le choix des items et vérifions les qualités psychométriques à l'aide de plusieurs recueils de données auprès d'enseignants débutants.

The more commonly used tools for measuring personal effectiveness in the field of education are of Anglo-Saxon origin. This paper presents the development and the validation of a French teacher's self-efficacy scale specific to the field of education. Built on the basis of the French teachers' skills reference system, it is structured around five dimensions of the teaching act (Plan learnings, Teach, Assess, Differentiate, Manage relationships). After explaining the methodology used, we present the choice of items and verify the psychometric qualities using several collections of data from beginning teachers.

INDEX

Keywords : validation of scale, self efficacy, beginner teachers, French education system

Mots-clés : validation d'échelle, sentiment d'efficacité personnelle, enseignants débutants, système éducatif français

AUTEURS

CORINNE AMBROISE

Docteure en sciences de l'éducation,
Université Clermont-Auvergne, ACTé, Clermont-Ferrand,
Membre associé Laboratoire ACTé EA 4281

JULIE PIRONOM

Ingénieure d'étude-Statisticienne, Université Clermont-Auvergne, ACTé, Clermont-Ferrand,
Laboratoire ACTé

SOPHIE BRUNOT

Maître de Conférences, Université Rennes 2-UFR Sciences Humaines, Laboratoire LP3C EA 1285

MARIE CHRISTINE TOCZEK

Professeur des universités, Université Clermont-Auvergne,
ACTé, Clermont-Ferrand, Laboratoire ACTé EA 4281