



HAL
open science

L'agriculture libre Les outils agricoles à l'épreuve de l'open source

Quentin Chance, Morgan Meyer

► **To cite this version:**

Quentin Chance, Morgan Meyer. L'agriculture libre Les outils agricoles à l'épreuve de l'open source. Techniques et culture, 2017, 67, pp.1-23. hal-02374528

HAL Id: hal-02374528

<https://hal.science/hal-02374528v1>

Submitted on 21 Nov 2019

HAL is a multi-disciplinary open access archive for the deposit and dissemination of scientific research documents, whether they are published or not. The documents may come from teaching and research institutions in France or abroad, or from public or private research centers.

L'archive ouverte pluridisciplinaire **HAL**, est destinée au dépôt et à la diffusion de documents scientifiques de niveau recherche, publiés ou non, émanant des établissements d'enseignement et de recherche français ou étrangers, des laboratoires publics ou privés.

L'agriculture libre

Les outils agricoles à l'épreuve de l'*open source*

Quentin Chance et Morgan Meyer

Résumé

Les principes fondateurs de l'*open source* – la capacité de partager, distribuer, modifier et reproduire des informations – sont-ils transposables à l'agriculture ? Si dans le domaine informatique, les logiciels libres sont maintenant une réalité, cela est-il transposable au domaine de l'agriculture ? Cet article examine l'hypothèse et la manière de créer et de diffuser des outils agricoles à travers des processus « libres ». Deux cas d'étude seront présentés : un logiciel de gestion pour les exploitants agricoles développé par la société éponyme, Ekylibre ; et une coopérative qui développe auprès des agriculteurs des techniques d'auto-construction d'outils agricoles, l'Atelier Paysan. Ces deux structures seront étudiées à travers leur histoire et leur forme d'organisation, la façon dont elles mettent en pratique les principes de l'*open source*, et en décrivant les outils qu'ils fabriquent dans leur contexte économique et social. Ekylibre et l'Atelier Paysan se réfèrent tous les deux au mouvement *open source* et s'investissent dans le partage des connaissances – lesquelles sont diffusées via des sites web, des démonstrations, des formations, et des forums. Ce sont des structures intimement liées à des communautés d'utilisateurs. Toutefois, en y regardant de plus près, on s'aperçoit que l'architecture, la matérialité et l'aspect financier des outils développés par Ekylibre et l'Atelier Paysan présentent des différences. Dans la littérature académique, l'*open source* est généralement conceptualisé comme un projet politique et éthique, tributaire d'une forme de sociabilité et de communautarité bien particulière. L'article montre qu'il faut problématiser et détailler davantage en retraçant empiriquement comment l'*open source* se matérialise au cas par cas. Si on peut concevoir certains outils comme des objets politiques, le terme politique ne renvoie pas à la même chose. Bien que Ekylibre et l'Atelier Paysan soient tous les deux liés à des communautés d'utilisateurs, ces dernières sont organisées différemment et les échanges monétaires se font de façon distincte. L'idée d'*open source* ne se traduit, dans la pratique, pas seulement par des outils visant à être libres, partageables, collectifs, etc. Il faut aussi, selon nous, examiner de quelle manière et jusqu'à quel degré des outils *open source* peuvent être qualifiés comme tel et ainsi préciser ce qu'on entend par "politique" au cas par cas.

Abstract

Are the founding principles of open source – the ability to share, distribute, modify and reproduce information – transferable to agriculture? If in the computer field, free software is now a reality, this paper examines whether and how agricultural tools can be created and disseminated through 'free' processes. We look at two case studies: a management software for farmers developed by – and called – Ekylibre; and a cooperative that provides farmers with machines that can be self-constructed, l'Atelier Paysan. Both structures are studied by retracing their history and form of organization, studying how they enact the principles of open source, and by describing their tools within their economic and political context. Ekylibre and Atelier Paysan refer both to the open source movement and are devoted to knowledge sharing - knowledge that is disseminated via websites, demonstrations, trainings, and forums. They are both

structures that are closely related to communities of users. However, at a closer look, we observe that the social architecture, the materiality and the economics of the tools developed by Ekylibre and Atelier Paysan differ. In the academic literature, open source is usually conceptualized as a political and ethical project, depending on a specific form of sociability and community. The article argues that we need to empirically describe and analytically problematize how open source is materialized in individual cases. If we can see open source tools as political objects, the term political does not refer to the same thing. While Ekylibre and Atelier Paysan are both related to user communities, they are organized and 'economicized' differently. The idea of open source is not only, in practice, translated into tools that aim to be free, shareable, collective, etc. We need, so we argue, to examine how and to what extent open source tools can be qualified as such and thereby show what the term 'political' signifies from case to case.

Mots-clés : agriculture, technologies, open source, Ekylibre, Atelier Paysan

Keywords : agriculture, technologies, open source, Ekylibre, Atelier Paysan

Les outils agricoles pourront-ils, à l'image des logiciels libres, devenir « libres » ? Est-ce que les principes fondateurs de l'*open source* – la possibilité de partager, distribuer, modifier et reproduire librement des informations – sont-ils transposables à l'agriculture ? Si dans le domaine informatique, les logiciels libres sont maintenant une réalité, la question qui nous intéresse dans cet article est de savoir si et, si oui, comment des outils du secteur agricole comme des tracteurs, des graines ou des logiciels de gestion peuvent être créés et diffusés à travers des processus « libres ».

Afin d'appréhender la façon dont se matérialise la démarche *open source* à travers les outils agricoles nous allons procéder par plusieurs étapes. Nous allons, tout d'abord, discuter de la question de l'*open source* dans le domaine agricole : son apparition, sa différence par rapport au modèle conventionnel propriétaire, son émergence dans d'autres secteurs (en réaction au modèle dominant plutôt privatif). Nous nous penchons ensuite sur deux cas d'étude : un logiciel de gestion intégré à destination des exploitants agricoles développé par la société éponyme, Ekylibre ; et une coopérative qui développe auprès des agriculteurs des techniques d'auto-construction d'outils agricoles, l'Atelier Paysan. Ces deux structures étudiées à travers leur histoire et leur forme d'organisation, la façon dont elles mettent en pratique les principes de l'*open source*, et en décrivant les outils qu'elles fabriquent dans leur contexte économique et social fournissent deux exemples qui nous permettent de considérer l'expression d'une même idée dans deux environnements sociotechniques distincts. D'un côté on trouvera un logiciel, qui permet d'être « à la source » du mouvement informatique et de l'autre, on abordera du matériel physique dont la fabrication se réalise en « plein air » (voir Callon *et al.* 2001). Une comparaison, au sens strict du terme, serait problématique qui relèverait des spécificités, des origines, et des formes éloignées. Nous partons au contraire du constat que l'idée d'*open source* est mobilisée dans les deux cas et nous faisons l'hypothèse méthodologique que sa mise en contraste nous permettra de mieux saisir des « façons de faire » et des positionnements politiques. La corrélation offrira par la mise en pratique de discerner les spécificités d'expression de l'*open source* au sein du monde agricole.

Diverses méthodes ont été mises en œuvre pour explorer les deux cas d'étude présentés

ici. Des entretiens semi-structurés avec les fondateurs d'Ekylibre et de l'Atelier Paysan ont été réalisés d'avril à août 2015 et transcrits intégralement pour l'analyse. De manière contiguë, documents et publications produits par les deux structures ont été examinés (rapports d'activité, sites web, brochures, forums, livres, etc.). Ces démarches ont été complétées par des observations et des visites de terrain : assemblée générale de l'Atelier Paysan le 29-30 mars 2015 à Versailles, journées de l'Atelier Paysan du 17 au 19 Juin 2016 près de Cluny, formation du 26 juin 2015 à un chantier triangle collectif à Montmélian.

L'open source dans le monde agricole : état des lieux

Avant de nous pencher sur l'agriculture *open source* en tant que telle, rappelons, tout d'abord, quelques éléments et principes de l'*open source* et du logiciel libre. Les logiciels dit « libres » se sont développés dès les années 1980 et ont connu une forte croissance depuis. Parmi les plus célèbres on peut citer les systèmes d'exploitation sous noyau Linux, la messagerie électronique Mozilla Thunderbird ou encore le navigateur web Mozilla Firefox. D'une autre manière, Facebook, Amazon ou Wikipédia n'existent que par l'application d'outils ou de logiques de développement issues du libre partage de données.

Les communautés de hackers ² à l'origine des logiciels libres ont été fondateurs dans la conception d'un nouveau projet de société, d'un idéal moral et technique. Des personnages comme Richard Stallman ont permis de fédérer les informaticiens et de leur offrir des règles nouvelles pour travailler de façon collaborative. Les principes fondateurs du *libre* ont ainsi émergé comme une réponse fonctionnelle et organisationnelle d'une communauté d'utilisateurs et/ou de concepteurs à un problème de société (Kelty 2008). Alors que la logique "privative" tend à dissimuler la technologie dans le logiciel, la logique du libre veut mettre à nu les mécanismes internes, afin que l'utilisateur y accède, la reproduise ou l'améliore. L'accès au code source vise à donner « accès aux choix de conception, aux plans et aux méthodes de production et [à être] diffusé dans l'économie des connaissances » (André 2013 : 211). Les membres du mouvement *open source* sont généralement amenés à « révéler librement » leurs innovations (von Hippel 2005 : 77-91). La modifiabilité des objets et des informations mis en circulation est un élément crucial. Kelty (2008 : 11) définit cette modifiabilité comme « la capacité non seulement d'accéder à [...] mais de transformer [un objet] pour une utilisation dans de nouveaux contextes, à des fins différentes, ou dans le but de participer directement à son amélioration et à redistribuer ou faire recirculer ces améliorations au sein des mêmes infrastructures, tout en assurant les mêmes droits pour tout le monde » (traduction des auteurs).

Si l'*open source* n'est pas à proprement parler une « technologie », le partage public d'informations techniques engendre des répercussions sur l'organisation du travail et l'accessibilité des connaissances. Rappelons que « le concept de technologie est un ensemble complexe de connaissances, de moyens et de savoir faire, organisé pour une production » (Drouvot et Verna 1994). En brouillant la frontière entre utilisateurs et développeurs (Benkeltoum 2013 : 45-46), et en remplaçant la logique des bénéfices par brevet et droits de propriétés "privatifs" par d'autres modèles économiques, l'*open source* a pour objectif de transformer les habitudes sociales et techniques des acteurs

d'un champ technologique. Baldwin et von Hippel (2011), par exemple, ont étudié l'innovation en *open source* (qui est directement reliée à l'organisation du travail), Lisein, Pichault et Desmecht (2009) ont étudié les différents business-model des entreprises *open source*, tandis que Lemmens (2010) et Nicolosi et Ruivenkamp (2013) les impacts sociaux de la réappropriation des moyens de production par l'*open source* dans le domaine agricole. Tous mettent en évidence des ruptures ou des mutations nettes entre les habitudes technologiques du modèle dominant « privatif » et les variantes *open source*. Afin d'apprécier les différences, le tableau 1 met en parallèle deux idéaux-types : le modèle « privatif » et le modèle « *open source* collaboratif ». Cette mise en contraste veut faire ressortir les effets potentiellement structurant qu'induisent l'ouverture ou la fermeture de « données-source » pour une technologie donnée.

Pour observer l'émergence de l'*open source* en agriculture, il est nécessaire de mettre en avant quelques raisons pour lesquelles les technologies mobilisées par le modèle agricole conventionnel suivent majoritairement une logique « privative ».

Pourquoi, donc, le modèle agricole correspond-il à un modèle technologique « privatif » ? Pour répondre à cette question, il faut se pencher sur la dynamique de développement de l'agriculture mis en œuvre à la sortie de la seconde guerre mondiale. L'agriculture, pour augmenter sa production, copie le modèle industriel. Celui-ci s'appuie sur une « agronomie de l'artificialisation » (Bonneuil *et al.* 2006). La production est standardisée aussi bien sur le plan technique (recours à la mécanisation et à la « chimisation ») que sur le plan biologique (standardisation des semences et des conditions culturales). Demeulenaere et Goulet (2012 : 122) expliquent que ce « modèle d'innovation souvent qualifié de fordiste institutionnalisait un partage des tâches entre scientifiques chargés de concevoir les innovations, vulgarisateurs chargés de les diffuser, et agriculteurs censés les adopter ». La propriété privée sur les savoirs et technologies, qui est vue comme nécessaire à la rentabilité économique de ce modèle, est ainsi couplée à une diffusion verticale des connaissances depuis les sciences jusqu'à l'utilisateur final qu'est l'agriculteur. Celui-ci n'entretient plus qu'un lien monétaire avec les outils de production agricole (tableau 1). Si les machines agricoles et les intrants chimiques sont par nature inclus dans la logique industrielle, l'ingénierie génétique et la brevetabilité du vivant ont fait entrer les semences et les objets biologiques dans cette même logique. Les droits de propriété intellectuelle ont permis à quelques entreprises privées d'obtenir les droits exclusifs sur certaines innovations agricoles (Blakeyney 2011, Vanloqueren & Baret 2009).

Tableau 1

Conventionnel - privatif	Open source - collaboratif
Savoirs protégés par la propriété	Savoirs en libre accès, licence libre
Conception et distribution de l'outil clef en main. Technologie opaque	Co-conception et co-construction de l'outil. Technologie modifiable et compréhensible
Rapport monétaire entre les détenteurs de la technologie et les utilisateurs	Rapport collaboratif entre les acteurs impliqués dans le processus technologique.
Modèle de société visant l'augmentation du capital (croissance), par la régulation des connaissances et des compétences	Modèle de société visant l'intégration de la technologie avec son usager, fondé sur la libéralisation des connaissances et la capacité d'apprentissage des compétences liées à la technique
Proletarianisation (dépossession)	Emprise des utilisateurs sur les ressources productives

progressive des savoirs et savoir-faire des utilisateurs sur l'objet)	de l'objet et son orientation technologique ou sociale
Diffusion d'un standard du haut vers le bas	Modèle horizontal, basé sur l'enrichissement participatif d'une base de connaissances communes

Différences socio-économiques et organisationnelles entre le système conventionnel et *open source*

On commence alors à saisir pourquoi des alternatives, qui rappellent les valeurs de l'*open source*, se sont développées en réponse à ce modèle. En biologie, par exemple, on a observé l'émergence de la biotechnologie libre (Hope 2008) et de la *do-it-yourself biology* (Landrain *et al.* 2013). Des semences sont librement partagées et du matériel agricole en autoconstruction se développe. Même si ces pratiques sont relativement minoritaires, les agriculteurs aussi bien que la recherche en agriculture utilisent désormais des systèmes technologiques *open source*. Ils se matérialisent à travers les ressources techniques de l'agriculteur (les outils informatiques, matériels et biologiques mobilisés sur l'exploitation) et le monde de la recherche agronomique (biotechnologies, accès aux connaissances et matériels scientifiques).

Il faut rappeler que ce n'est que depuis les années 1980 et 1990 que la marchandisation du vivant s'est accentuée, avec le développement concomitant de biens privés et des brevets (Joly & Hervieu 2003). Mais rappelons aussi que dans l'agriculture, les valeurs comme le libre partage, le bien commun, etc. ont existé bien avant l'émergence de l'*open source*. Si l'*open source* ne représente donc pas un changement radical et inédit pour ce secteur, il engendre néanmoins de nouveaux outils, de nouveaux types de licences, de nouveaux référentiels et discours qui, eux, peuvent reconfigurer les pratiques et les outils agricoles.

Les cas d'étude *open source* en agriculture

Si l'*open source* commence à être visible et discuté³ au sein du monde agricole, nous estimons qu'une différenciation et une description fine des outils agricoles s'imposent. Un tel effort de différenciation et de classification nous semble nécessaire vu la variabilité des supports et matériaux de l'activité agricole. Est ainsi proposée une typologie des outils mobilisés par l'agriculteur en fonction de leur matérialité. Sont considérés :

- les outils mécaniques : ils regroupent la force motrice (traction motorisée ou animale) et les modules de travail liés (sur la terre ou les cultures) ;
- les outils du vivant : les semences, les intrants d'origine biologique et également l'ingénierie génétique ;
- les outils numériques : les outils de gestion, de suivi et de pilotage des exploitations.

Un panorama succinct des différentes expressions de technologies agricole *open source* est nécessaire avant d'aborder les deux cas d'étude spécifiques de cet article, (voir tableau 2). Le partage de semences, notamment au sein du Réseau Semences Paysannes, a été étudié récemment (voir, entre autres, Demeulenaere & Bonneuil 2011, Demeulenaere & Goulet 2012, Bocci & Chable 2008)⁴. En comparaison avec l'industrie semencière, ce réseau se caractérise par une émancipation financière, un désir d'« autonomie » et de structures décentralisées, et une volonté de reconquête des

connaissances empiriques et pratiques sur la nature (Demeuleneare & Bonneuil 2011) ⁵. Le partage et l'auto-construction d'outils mécaniques, quant à eux, n'a été décrit que dans quelques rares articles (Salo 2012, Callahan & Darby 2014, Hyysalo & Usenyuk 2015) – et ceci de façon très succincte. Dans leur article, Callahan et Darby (2014) mentionnent Farmhack, une communauté étatsunienne ouverte développant et partageant des outils pour une agriculture résiliente. Ils expliquent qu'une des composantes clés de la dynamique d'une structure comme Farmhack est l'existence d'une communauté de designers *et* d'utilisateurs, ou « *design-use communities* ». Ils estiment que l'« amélioration de l'accès aux outils et méthodologies de conception combiné à une capacité élargie de documentation, de publication et de communication ont conduit à une plus grande « communauté de conception-utilisation » travaillant sur des innovations agricoles et a amplifié leur travail à travers les médias sociaux et d'autres réseaux » (traduction des auteurs). À travers le monde, on a vu se créer plusieurs collectifs développant et partageant des outils agricoles comme Farmhack, *Open source Ecology* (Stokstad 2011), ou encore l'Atelier Paysan.

Tableau 2

	Logique privative	Logique open source (et exemples)	Savoirs et objets en libre circulation
Outil informatique	Logiciels propriétaires (sous licence)	Logiciels libres (AgriTux, Ekylibre)	Code source du logiciel
Outil mécanique	Matériel industriel mécanisé	Autoconstruction d'outils (Atelier Paysan, FarmHack)	Plans, pièces et instructions
Outil biologique Semences	- Graines standardisées (catalogue)	Diversité et partage de graines (Réseau Semences Paysannes)	Graines
Outil biologique Ingénierie génétique	- Brevet	Initiatives et plateformes de partage de technologies biologiques (BIOS, CamBIA)	Séquences génétiques, etc.
Connaissances agronomiques	Publications payantes	Savoirs en libre accès (HAL, ICT, Agrilibre)	Publications scientifiques, savoirs agricoles

Différences entre objets conventionnels et open source selon les domaines d'application

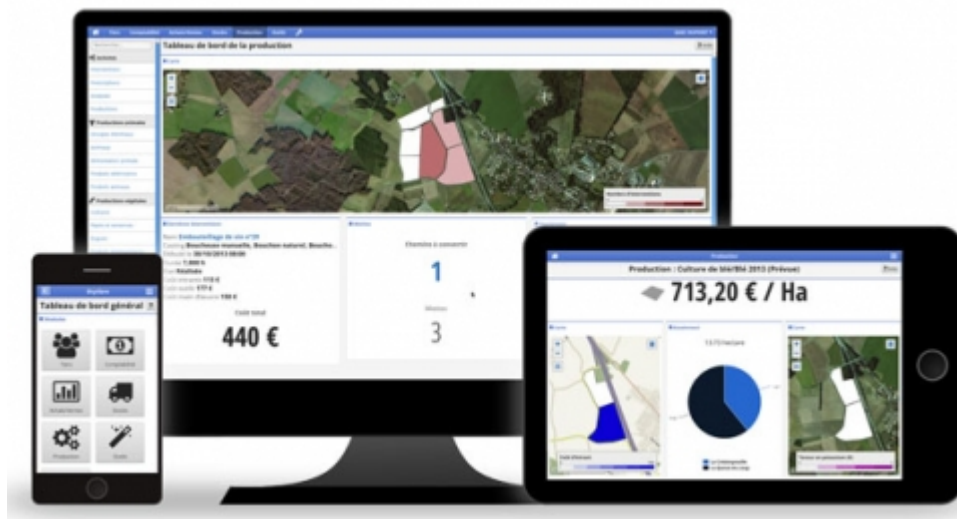
Avec l'avènement du big data et des objets connectés (Képéklian 2013), il devient plus aisé d'allier les technologies modernes du numérique, de la robotique et des algorithmes à l'agriculture. Ces nouvelles technologies s'expriment sur les fermes *via* de nouveaux outils ou objets techniques à caractère « privatif » ou « libre » : puces RFID pour les élevages (Gardin 2013), logiciels pour l'agriculture de précision ou systèmes d'information agronomique destinés à la profession agricole. Il existe du côté académique des systèmes ou outils informatiques dévolus à la recherche, notamment des SIG agricoles (Systèmes d'Information Géographique) en *open source* (Adenle *et al.* 2012, Oliviera *et al.* 2014, Steiniger & Hay 2009). Il nous faut aussi mentionner, plus largement, le partage de connaissances agronomiques grâce à HAL (Hyper Article en Ligne : archive ouverte pluridisciplinaire des établissements d'enseignement et de recherche) ou Agro-PEPS (outil web collaboratif d'informations techniques et d'échanges sur les systèmes de culture innovants).

Cas d'étude n°1 : Ekylibre, logiciel de gestion agricole

Le cœur du métier d'agriculteur consiste à prendre soin de sa terre et de ses récoltes mais la gestion et le pilotage de l'exploitation font indéniablement partie des opérations⁶. S'il est possible de gérer sur papier ses comptes, de suivre l'évolution des stocks *via* un tableur personnalisé ou de réaliser à la main ses déclarations PAC, les technologies informatiques et l'évolution des réseaux de télécommunication permettent désormais d'automatiser et de mettre en processus ces tâches. Des logiciels propriétaires (licence « privative ») se sont développés pour répondre à ce nouveau marché (IsaGri, Smag Néotic...) mais il n'existait pas jusqu'à peu de solution à code ouvert.

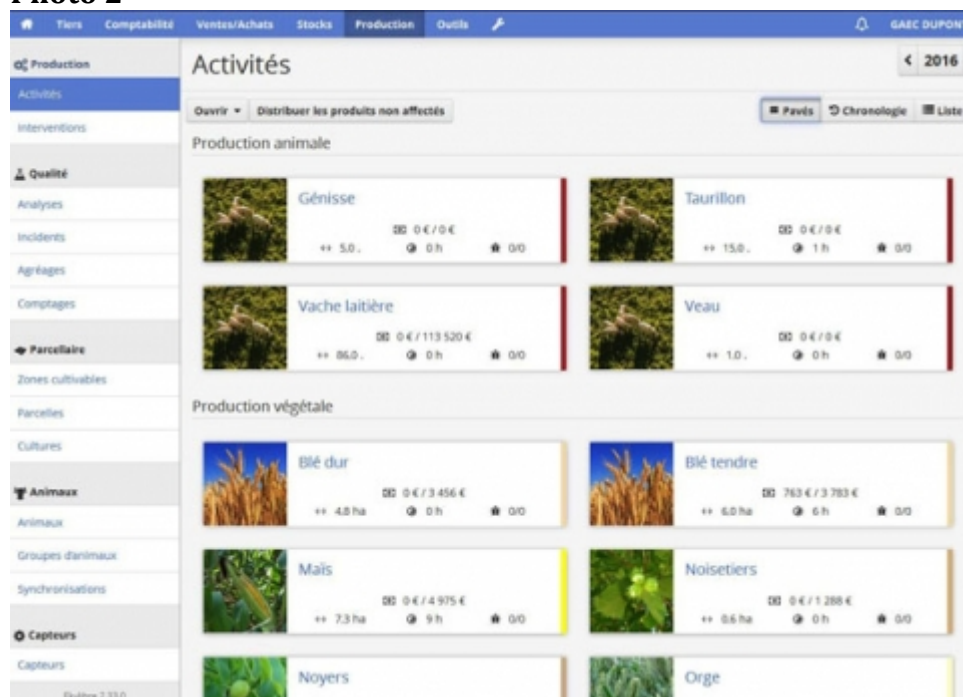
Ekylibre est le nom d'une interface web visant une gestion « simple et complète » de l'exploitation agricole : cet outil facilite la saisie et le traitement des données relatives à la comptabilité de l'exploitation, aux relations clients/fournisseurs ; il permet la gestion des stocks, la gestion commerciale (achat/vente), et offre une meilleure traçabilité de la production (photos 1 et 2). Les lignes codant les fonctionnalités du logiciel (le code source) sont en libre accès, l'entreprise promeut le développement d'une communauté pour contribuer à la conception de l'outil, et l'*open source* est décrit comme l'une des valeurs qui fondent la démarche de la société⁷.

Photo 1



Page d'accueil d'Ekylibre sur différents supports (téléphone, ordinateur, tablette). L'interface est modulable : des blocs fonctionnels peuvent être ajoutés ou retirés afin d'adapter les besoins de gestion aux spécificités de l'utilisateur. Sont représentés de gauche à droite : les raccourcis vers différentes fonctions du logiciel ; un plan géolocalisé de l'exploitation et les dernières interventions liées ; des informations relatives à une parcelle cultivée. Ekylibre, <https://ekylibre.com/press> (Kit Visuel)

Photo 2



Capture d'écran de l'onglet *Production* d'Ekylibre (issu de la version de démonstration accessible en ligne). Sont affichées ici les *Activités* de l'année 2016 : synthèse des *Production animale* et *Production végétale* d'une ferme en polyculture-élevage. Ekylibre, version de démonstration

Le code source, dans sa forme actuelle, est le fruit de multiples contributions issues d'acteurs divers : il s'appuie sur des outils de programmation libres, des travaux d'institutions académiques, des besoins pratiques d'agriculteurs et il a nécessité le soutien économique de la région Aquitaine. Ekylibre n'est donc pas issu d'un processus de recherche et développement standard, linéaire et planifié. Les origines du projet remontent à 2005, alors qu'un SIG est développé sous licence libre par des élèves d'une école bordelaise spécialisée dans les sciences et technologies de l'information et de la communication. Brice Texier est un des étudiants ayant travaillé sur ce projet. Il continue le développement de ce SIG avec un syndicat agricole pendant quelques années. En 2009, les subventions liées à ce projet atteignent leur échéance et avec elle les contrats des personnes qui travaillent sur les lignes du code. C'est en 2012 que David Joulin entre en contact avec Brice Texier. David est alors enseignant à Bordeaux Sciences Agro et intéressé par la thématique des outils de gestion agricole. « Le phoenix renaît de ses cendres » : ils lancent à partir des lignes de codes précédemment écrites le projet Ekylibre, un logiciel de gestion *open source* adapté aux besoins de la profession agricole. Après un an passé à la « Banquiz », un accélérateur de start-up du logiciel libre de Bordeaux, la société Ekylibre est créée en janvier 2015. Celle-ci compte actuellement une douzaine de salariés en charge du développement du logiciel et de sa diffusion auprès des agriculteurs.

Ce parcours quelque peu atypique, partant d'un projet de SIG scolaire aboutit à terme à un outil complexe qui peut s'expliquer de différentes manières :

- puisque la licence est libre, il est possible d'enrichir de façon incrémentale le code source et de ne pas perdre les connaissances accumulées (les lignes de codes) au

fur et à mesure des années. Si la démarche avait été propriétaire, il n'aurait probablement pas été possible d'avoir une continuité de ce code, et donc de permettre un accès et une réutilisation du code par des acteurs différents ;

- les outils de programmation étant également libres, il n'y a pas ou peu de frais pour celui qui souhaite développer le code. Le langage de programmation est partagé, et son efficacité augmente avec la taille de la communauté. *Ruby on Rails*, *PostgreSQL*, *PostGIS* sont des outils de programmation libres utilisés par les développeurs et contributeurs d'Ekylibre.
- les fondateurs ont des compétences complémentaires : Brice Texier est le développeur historique du logiciel et David Joulin allie savoirs agricoles (il teste les versions du logiciel sur sa propre exploitation) et connaissances sur les ERP⁸ informatiques libres. Cette complémentarité leur permet d'allier programmation et architecture du logiciel avec les besoins de l'exploitant agricole.

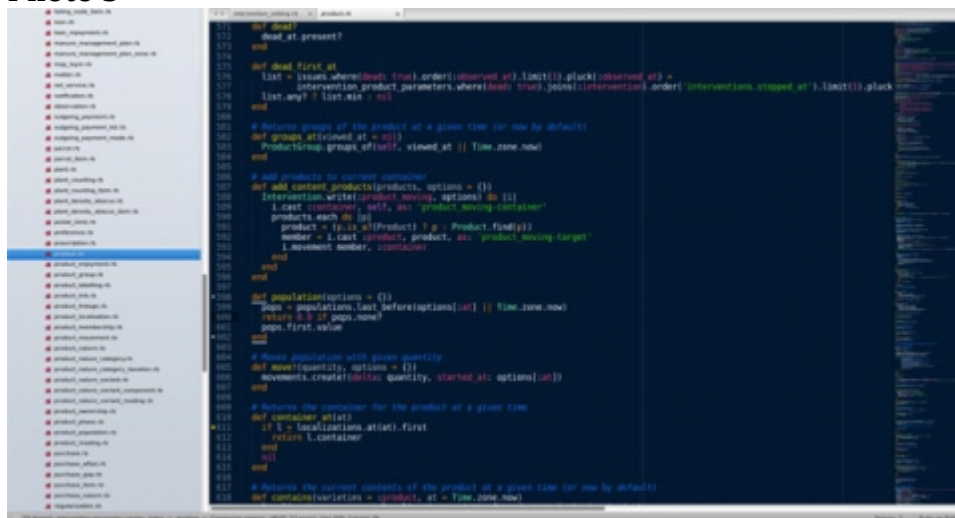
Étant donné que le leitmotiv d'Ekylibre est d'être « simple et complet », et qu'il est assimilé au « logiciel libre » (le code source « non-core »⁹ est sous une licence *open source* GNU Affero GPLv3), on pourrait penser qu'il s'agit d'un outil clef en main gratuitement et intuitivement utilisable pour l'agriculteur. Le fait que l'outil soit un SaaS (Software as a Service), c'est-à-dire un logiciel en ligne accessible via à un navigateur web au lieu d'un logiciel simplement installé sur l'ordinateur fait une différence. Pour fonctionner, chaque utilisateur dispose d'un identifiant et d'un mot de passe lui permettant d'accéder à son compte en ligne. Presque rien n'est installé physiquement sur l'ordinateur, le téléphone ou la tablette de l'agriculteur. Cela ne signifie pas que le logiciel ou l'interface Ekylibre ne peut pas s'installer sur un ordinateur comme un logiciel classique acheté dans le commerce. Il est possible de récupérer le code source « non-core » du logiciel (disponible sur github.com/ekylibre), de le compiler pour l'installer sur son ordinateur personnel, et recréer un système d'échange de données à distance avec un serveur. Cette démarche est permise pour quiconque souhaite contribuer à l'écriture du code, cependant il apparaît clairement qu'elle nécessite des compétences informatiques qui dépassent les qualifications de l'amateur ou celle de l'agriculteur. De ce fait, le logiciel peut être « libre », « simple et complet » dans son usage mais nécessiter un support extérieur pour son installation et son fonctionnement quotidien.

Comme dit Brice Texier, « la compétence, soit on l'a, soit ça s'achète ». Peut-on alors parler d'économie de la compétence ? En réponse à cette question, il précise : « C'est la formule à la base du libre. En libérant le code, on dit bien que la valeur n'est plus dans le code, mais dans les personnes, dans les hommes qui ont la capacité de le comprendre, de le mettre à jour, de travailler avec. » Ainsi la complexité de l'outil, qui induit des compétences spécifiques pour son développement ou son paramétrage, est le fondement du modèle économique d'Ekylibre. Puisque le code source est librement accessible, leur proposition de valeur de base en tant qu'entreprise n'est pas liée à la vente de licence d'utilisation. Les revenus se fondent sur ce que l'on peut appeler un « abonnement à la compétence » : en échange d'une contribution monétaire mensuelle à la société Ekylibre, cette dernière prend en charge la gestion du code source (amélioration du code, mises à jour continues, développement d'une communauté d'utilisateurs et de contributeurs autour de l'outil) ainsi que le paramétrage d'une interface web personnalisée pour

chaque utilisateur. La société propose trois tarifs pour l'utilisation d'Ekylibre : l'offre EO à 0€/mois (toutes les fonctionnalités, mais peu d'espace de stockage de données), l'offre E1 à 29.90€/mois (3Go de stockage de fichiers, accès à la fonction support : personnalisation de l'interface, assistance et contact direct avec l'entreprise) et le projet sur devis (tarif défini en fonction du projet de l'agriculteur).

Si le logiciel vit actuellement à travers la société qui la porte, peut-on toujours parler d'une démarche « libre » ? En effet, précise Brice Texier : « l'esprit du libre, c'est dire à mon client, je lui donne mon code pour qu'il ne soit jamais enfermé avec ma solution » (BT). Or sans l'équipe d'Ekylibre qui gère ce code, qui agit comme modérateur de la forme stable du logiciel (accessible sur github.com/ekylibre, voir photo 3) et paramètre une interface pour les utilisateurs-clients, il n'y aurait probablement plus de développement du logiciel. Le terreau permettant l'émergence d'une communauté existe : le code source suit bien les licences du libre, n'importe qui peut participer et des didacticiels présentent la démarche et les règles à respecter pour devenir contributeur. Ekylibre joue ainsi le rôle de modérateur du code tout en indiquant les bonnes conduites à adopter pour y contribuer. Malgré cela, les contributions sont majoritairement « métiers », c'est-à-dire des remontées d'agriculteurs qui signalent leurs attentes ou des bugs informatiques relevés lors de l'utilisation. Quelques contributions ponctuelles s'effectuent du côté développeur mais restent timides, et insuffisantes pour assurer la pérennité de l'outil sans la société Ekylibre.

Photo 3



Environnement de travail d'un développeur d'Ekylibre (copie d'écran issue de l'ordinateur de Brice Texier). L'activité de codage s'effectue sous *Ruby On Rails*, un framework libre permettant de développer vite et intuitivement. Une partie du code est visible ici. Ekylibre – réalisée par Brice Texier

L'existence d'un noyau dur pour assurer le développement de l'outil et pérenniser son existence semble nécessaire. Selon Brice Texier « dans le cas idéal, il ne faudrait pas que le projet nous sorte des mains, mais que la communauté le drive ». Il faut donc rester pragmatique et mettre en relief l'image idéalisée du *libre* avec les réalités temporelles et structurelles de sa mise en oeuvre. Il est inconcevable de développer une communauté autonome et efficace avec juste de bonnes intentions. Tant que celle-ci ne sera pas assez développée, solide, et compétente pour entretenir par elle-même l'outil commun qu'elle partage, il ne sera pas possible de détacher le logiciel de la société Ekylibre.

Ce fait permet de mettre en évidence deux réalités propres à la démarche *open source*. D'un côté, *libre* ne signifie pas autonome et clef en main. Une implication par l'apprentissage est nécessaire afin d'atteindre les compétences suffisantes pour d'une part installer et adapter son outil, d'autre part l'améliorer ou contribuer à la communauté. De l'autre – et en conséquence – l'existence d'un marché (sous la forme d'un service de compétences) n'est pas antithétique d'une démarche libre. Au contraire, celle-ci est nécessaire pour respecter la pluralité des profils d'utilisateurs existants. Certains utilisateurs aiment s'impliquer profondément dans la démarche et faire par eux même, d'autres préfèrent déléguer aux professionnels la prise en charge du paramétrage de leur outil. Quelque soit l'utilisateur final, la dynamique dans laquelle s'inscrit la chaîne technologique libre prend en considération ces deux profils antagonistes sans discrimination. C'est en acceptant la diversité d'utilisateurs, et en leur permettant de s'impliquer s'ils le veulent, qu'Ekylibre vise à fédérer la multiplicité des utilisateurs.

Cas d'étude n°2 : Atelier Paysan, coopérative d'auto-construction de matériel agricole

Si l'on se penche sur le développement du machinisme agricole, les technologies actuelles s'orientent vers le *high-tech* connecté et géo-spatialisé, pour travailler efficacement sur des superficies de plus en plus grandes. Notre deuxième cas d'étude se situe en rupture avec cette approche : l'Atelier Paysan favorise un machinisme *low-tech* destiné à une agriculture paysanne et développe pour les agriculteurs la possibilité de fabriquer leurs propres outils, sur la ferme, avec les matériaux et les compétences à disposition. En d'autres termes, on est ici en présence de pratiques et d'innovations poussées par l'utilisateur (voir Akrich 1990, von Hippel 2005).

L'Atelier Paysan, anciennement dénommé « AdaBio Autoconstruction » est une coopérative des savoirs paysans pour le matériel agricole. Structurée sous la forme d'une SCIC (Société Coopérative d'Intérêt Collectif), elle développe deux activités principales : une recherche et développement participative, qui recense les innovations paysannes, accompagne les groupes de conception, développe des prototypes et anime les réseaux d'auto-constructeurs ; et une diffusion des savoirs paysans, à travers la diffusion des plans et didacticiels techniques en libre accès, l'organisation de formation à l'autoconstruction et la mutualisation des moyens matériels nécessaires à la réalisation des machines.

Historiquement, AdaBio est un GAB (Groupement d'Agriculture Biologique) dans le Sud Est de la France qui a toujours eu une dimension technique développée. Pour eux « point d'agriculture biologique sans techniques ». Les deux co-gérants de l'Atelier Paysan, Fabrice Clerc et Joseph Templier, s'y sont rencontrés. Le premier a les compétences en terme d'accompagnement et développement d'une démarche collective, le second dispose de savoir-faire technique pour la réalisation d'outils agricoles en autoconstruction – via l'expérimentation par l'usage au quotidien. Les deux ont fait les constats suivants. Premièrement, des « bidouilleurs » comme Joseph, il y en a beaucoup dans la profession. L'idée qui germe est de les recenser, formaliser les plans techniques

et les redistribuer à tous. Deuxièmement, des agriculteurs qui veulent construire leur machine il y en a beaucoup aussi, mais ils manquent de méthodologie, « ne savent pas souder tout simplement ». D'où l'idée de mettre en place des formations.

Si ces constats et solutions proposées semblent, à première vue, répondre au bon sens, elles répondent à une réalité et un projet agricole plus complexe. Si la société civile développe ce type de collectif, c'est parce que les pouvoirs publics ne sont pas, pour l'instant, investis dans ces thématiques. « La question de la machine qui est au cœur des systèmes fermiers [...] est complètement sous-traitée à l'industrie qui fabrique des agro-équipements » estime l'Atelier Paysan. De ce fait, l'agriculteur n'a plus besoin de savoir bricoler ou de comprendre comment fonctionne la machine. D'autant plus que « la fonction (de conseil) autour de la machine agricole est complètement absente. Du coup les producteurs sont complètement livrés au réseau des fabricants et des concessionnaires de machines » (Fabrice Clerc). Et si la démarche trouve des émules du côté de l'agriculture biologique et paysanne, c'est parce que celle-ci est particulièrement démunie de machines agricoles adaptées¹⁰. Les pratiques n'étant pas conventionnelles, les outils ne le sont pas non plus. En partageant des connaissances techniques sur les outils de l'agriculteur, Fabrice Clerc explicite que « vous pouvez redevenir acteur de votre outil de travail et non plus soumis à la machine que vous avez achetée [...]. Vous pouvez être acteur du réglage de votre machine plutôt que pinailler [...] à cause d'un mauvais réglage ».

L'Atelier Paysan a ainsi un parti pris politique : « la technique n'est pas neutre ». En d'autres mots, la technique est perçue comme ayant un impact sur les organisations sociales, et l'objectif est de faire prendre conscience des interactions entre la société et les objets technologiques qu'elle génère (voir Akrich 1987). L'Atelier Paysan vise un « empowerment » agricole, une « déprolétarianisation » de l'agriculteur à travers la réappropriation de la technique.

Photo 4

LES OUTILS DU GUIDE

Système d'attelage



Le triangle d'attelage

Ce système est beaucoup plus rapide et sécuritaire que l'attelage trois points. Il est possible de convertir son parc d'outils à ce type d'attelage.

Page 84

Outils de travail du sol en planche permanente



La Butteuse à planche

Elle permet l'enfouissement des déchets de culture et des engrais verts. Ses six disques relèvent et préforment la butte. C'est le premier outil dans l'itinéraire de culture en planche permanente.

Page 106



Le Cultibutte des Jardins du Temple

Il assure la reprise des buttes ou des anciennes planches de culture à une profondeur variable selon les réglages. Ses cinq dents de cultivateur effectuent un décompactage et la herse arrière donne une forme trapézoïdale à la planche. Il s'inscrit après la Butteuse à planche dans l'itinéraire de culture en planche permanente. Mais il peut aussi intervenir dans de nombreux autres cas au-delà de l'itinéraire technique de base.

Page 128



Le Vibroplanche des Jardins du Temple

Muni de dents vibrantes (dent de vibroculteur), d'une herse étroite et d'un rouleau plombé lisse ou cagré, le Vibroplanche permet l'affinage du sol avant semis (engrais vert ou culture), la destruction de faux semis, l'entretien de la surface d'une planche ou la destruction d'un engrais vert jeune.

Page 154



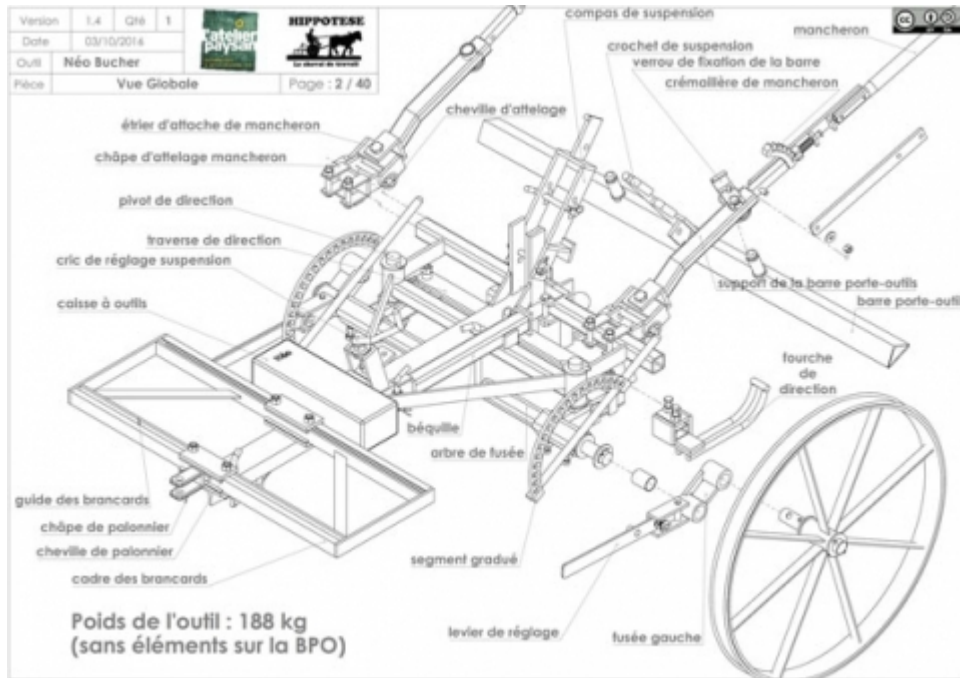
80

Extrait du *Guide de l'Autoconstruction*, un guide de 246 pages qui présente les techniques, méthodes et plans pour fabriquer 16 outils, ainsi que la philosophie de la démarche de l'Atelier Paysan. Atelier Paysan, Guide de l'Autoconstruction (page 80)

À ce jour, l'Atelier Paysan a développé une quarantaine d'outils *open source*¹¹, comme le triangle d'attelage, la butteuse à planche, la dérouleuse à plastiques ou encore la barre porte-outils (« le couteau suisse des cultures sur petites surfaces » (FC)) (voir photo 4). Il vise également à l'appropriation technique d'autres composantes de l'environnement de l'agriculteur : un guide pour fabriquer son atelier et une formation pour comprendre les mécaniques du tracteur ont été développés, et prochainement des infrastructures agricoles en *open source* seront proposées. L'Atelier Paysan compte actuellement 9 salariés, a formé près de 300 producteurs et réuni environ 500 membres actifs ou usagers. Constitué d'un centre en région Rhône-Alpes et d'une antenne dans le Grand Ouest (région Finistère), son rayon d'action est national et international – du fait de la répartition géographique des formations et de l'association avec d'autres structures du développement agricole. En France, l'Atelier Paysan collabore notamment avec la Fédération Nationale d'Agriculture Biologique, le réseau de l'Agriculture Paysanne (membre des Associations pour le Développement de l'Emploi Agricole et Rural) et le réseau des Coopératives d'Utilisation de Matériel Agricole et, à l'étranger, avec des structures au Québec (La Capé), aux États-Unis (FarmHack) et en Angleterre (Landworkers' Alliance). Pour ce qui est du financement, le statut de SCIC permet aux adhérents d'être sociétaire. Ce modèle économique est une recherche d'équilibre entre financements publics (considérés légitimes dans le cadre de la création de biens communs), fonds participatifs (par les dons ou les sociétaires) et fonds propres. La coopérative est ainsi autonome financièrement, protégée des forces économiques extérieures pouvant faire pression sur l'orientation du collectif.

En acceptant l'origine de leur démarche comme la réponse organisée d'agriculteurs à un mécontentement portant sur les outils techniques qu'ils utilisent, il est alors possible de comprendre pourquoi leur structure ressemble à celle des communautés *open source*. Rappelons que ces communautés ont été fondatrices dans la conception d'un nouveau projet de société, d'un idéal moral et technique (Kelty 2008). En effet, il faut les percevoir comme la réponse fonctionnelle et organisationnelle d'une communauté d'utilisateurs et/ou de concepteurs à un problème éthique et/ou pratique. Même schéma, avec d'autres acteurs – le monde agricole – et d'autres objets – les machines. Si la démarche entreprise par les agriculteurs de l'Atelier Paysan s'assimile au *libre*, Fabrice Clerc signale que « la réflexion sur le libre est venue après, parce qu'il fallait qu'on formalise, qu'on mette en mots la démarche dans laquelle on était », et le modèle économique a été construit pour « permettre de libérer ces savoirs, de les verser au pot commun ». L'idée de libre partage, en opposition à la logique propriétaire, fait partie de l'état d'esprit des concepteurs de l'Atelier Paysan. Pour Joseph Templier, ses outils ne sont pas sa création mais le résultat de rencontres, savoirs et conseils piochés par-ci par-là, et cela ne lui venait pas à l'esprit de « confisquer » ce cheminement, la conception de ses savoirs et savoir-faire. Fabrice Clerc dit avoir « toujours été choqué par la confiscation de la formation des savoirs et savoir-faire, comment on pouvait en faire commerce ». Pour lui, ces informations de construction et de savoirs sont des « biens communs ».

Photo 5



Un des plans du Néobucher, un outil pour travailler le sol. Ce plan, comme tous les plans diffusés par l'Atelier Paysan est sous licence libre. Ces plans « sont diffusables et modifiables à condition que vous mentionniez la paternité de l'œuvre (L'Atelier Paysan), et que vous apposiez sur tout document reprenant ces éléments la même licence utilisée par nos soins ». En haut à droite de l'image on voit le sigle de la licence en question (la Creative Commons BY SA). Atelier Paysan, <http://www.latelierpaysan.org/Neo-Bucher>

Soulignons ce cheminement : l'Atelier Paysan ne s'est pas conceptualisé comme *open source* avant d'exister. Il n'est pas le résultat d'une abstraction préalable, mais l'expression d'une idée qui n'avait pas de forme sociale prédéfinie. L'organisation qui en découle, sous la forme de communautés d'autoconstructeurs avec des plans partagés sous licence libre, est devenu structurant de la démarche du collectif (voir photo 5). L'Atelier Paysan s'appuie sur trois dynamiques générales : (i) un projet politique racine, qui permet de donner un sens à la démarche ; (ii) un modèle économique qui se veut innovant, indépendant et social ; (iii) une gouvernance et un développement fondés sur l'implication des sociétaires, des usagers. Pour Fabrice Clerc, la démarche se veut « totale » : « elle s'intéresse par une entrée particulière, finalement un mode de faire ensemble, de réfléchir ensemble, qui porte à la fois sur l'agriculture biologique, l'économie circulaire, l'économie sociale et solidaire, l'éducation populaire, le *do-it-yourself* et *do-it-ourselves*, le libre en général, l'innovation ouverte, partagée, sur l'appel à d'autres modèles organisationnels, de gouvernance ». L'Atelier Paysan se positionne donc de façon réflexive, théorique et explicite, et ceci dans un contexte social, culturel, économique et politique plus large.

En participant en juin 2015 à un chantier triangle collectif à Montmélian, il a été possible d'observer sur le terrain la dimension collective et sociale de l'autoconstruction de matériel agricole. Le chantier a été organisé chez Gilbert Perrin, un maraîcher en agriculture biologique, qui a converti son parc d'outils (neuf au total) au triangle d'attelage. Le matin, un camion de l'Atelier Paysan équipé de machines-outils (pour couper, souder, fixer etc.) arrive sur la ferme, accompagné par quelques formateurs et techniciens. Après l'installation du chantier et des différents outils et matériaux, les

participants commencent à « mettre la main à la patte ». Un premier élément important à souligner est la dimension corporelle des savoirs transmis : une limite psychologique se lève lorsque la main rencontre l'outil, lorsque la pratique implique le corps. Pendant l'atelier, les participants (et un des auteurs inclus) ont appris la découpe à la disqueuse et la soudure à l'arc (voir photo 6). Ces savoir-faire permettent de rendre réel, possible, la participation à la création d'un outil agricole. En même temps que cet apprentissage individuel et corporel, la réalisation des outils est collective et la transmission des connaissances se fait des plus expérimentés vers ceux qui cherchent à apprendre. L'appartenance à un collectif plus grand, qui véhicule des valeurs transparentes et transmissibles, favorise chez les participants l'assimilation de la démarche et de la philosophie sociale qui entoure l'objet technique, et accélère l'apprentissage.

Photo 6



Lors d'un chantier triangle collectif à Montmélian (Savoie). Le triangle d'attelage se fixe au tracteur et permet d'y accrocher des outils plus facilement et rapidement. Sur la photo à gauche, on voit un participant en train de souder le triangle – la soudure étant une technique essentielle pour l'auto-construction, omniprésente dans les différentes formations proposées par l'Atelier Paysan. Photo : Quentin Chance

Une formation de l'Atelier Paysan peut donc être considérée comme un agencement à la fois épistémique et socio-technique : avec des dimensions théoriques (plans et principes d'assemblages), pratiques (outils de construction, matériaux et personnel compétent) et sociales (à travers la diversité des participants, fédérés autour de la technique et de sa mise en pratique). Les savoirs partagés sont à la fois tacites et codifiés (voir photo 7).

Photo 7



Chantier de prototypage – Brosse à grain à Bourgoin Jailleu. La brosse à grain est un outil pour nettoyer le grain de ses impuretés avant son passage au moulin. Sur la photo on distingue à la fois des savoirs tacites – deux groupes de participants fabriquent une brosse à grain – et des savoirs codifiés : un tableau où sont affichés une liste des matériaux et pièces nécessaires et plusieurs plans (des informations qui permettent aux participants de collaborer, de se répartir les tâches, et de construire leur outil en différentes étapes). Photo : Quentin Chance

Discussion

Que révèlent donc ces deux cas d'étude ? Ekylibre et l'Atelier Paysan se ressemblent à plusieurs égards. Tous les deux se réfèrent au mouvement *open source* et s'investissent dans le partage des connaissances – des connaissances qui sont diffusées *via* des sites web, des démonstrations, des formations, des discussions dans des forums¹². Les outils développés sont flexibles : après que la forme générique est fabriquée ou téléchargée, l'outil est ensuite paramétré, adapté et configuré aux besoins spécifiques des utilisateurs. On retrouve ici la dynamique de « singulariser » un objet technique, de l'adapter au contexte local dans lequel il prend vie ; permettant ainsi à l'utilisateur de se l'approprier, lui correspondre (Demeulenaere et Goulet 2012). Tout en développant des outils, Ekylibre et l'Atelier Paysan alimentent leur propre modèle économique, un modèle qu'ils disent devoir quasiment « inventer » eux-mêmes, car il se distingue des modèles classiques.

Ekylibre et l'Atelier Paysan sont des structures intimement liés à des communautés d'utilisateurs : des utilisateurs qui peuvent être soit des utilisateurs « passifs », soit des testeurs ou concepteurs. Ces communautés pourraient, telle la prévision formulée par les deux structures, devenir un jour entièrement autonomes. On peut résumer le développement d'Ekylibre et de l'Atelier Paysan comme suit :

- 1) élaboration d'une idée, d'un projet fondé sur la « libération » d'outils jugés

- nécessaires à la profession agricole ;
- 2) construction d'une « forme agitée ¹³ » gérée par quelques individus ou un collectif formalisé. L'objectif est de former une communauté identifiable, de créer un espace de collaboration en ligne (site web ou forum) et de formaliser les règles et modalités du travail collaboratif ;
 - 3) stabilisation et formalisation des processus encadrant le développement et la diffusion de l'outil.

Ni Ekylibre, ni l'Atelier Paysan ne peuvent seulement être compris par rapport aux objets techniques qu'ils développent. Tous les deux fabriquent des objets techniques qui s'inscrivent dans – et, en même temps, aident à constituer – des réseaux sociaux et formes d'organisation spécifiques. Dans les deux cas, on observe une forme d'institutionnalisation (entreprise, société ou association) qui supporte le développement de ces outils et leur insertion dans un collectif. Donc au-delà de leur rôle de développeurs d'objets techniques, Ekylibre et l'Atelier Paysan assurent aussi des fonctions de gestion (de codes/plans), d'agrégation des différentes contributions, d'éducation (didacticiels, démonstrations) et de promotion d'une économie basée sur la compétence.

De l'autre côté, on décèle au moins trois sortes de différences entre les deux cas. Tout d'abord, il y a des différences d'ordre économique : si Ekylibre est une entreprise avec un « *business model* » qui vise à vendre un service à des « clients », l'Atelier Paysan est une coopérative financée publiquement et collectivement qui a pour but de faire partager des compétences entre des « usagers ». Ceci a des conséquences sur la circulation de ces compétences. Ekylibre, tout en développant un logiciel libre, centralise des connaissances et se positionne comme point de passage obligé pour certaines compétences – des compétences qu'on peut qualifier de « *sticky* » (« collantes »), car difficilement dissociables d'un lieu particulier (Szulanski 2002). L'Atelier Paysan, par contre, se voit plutôt comme « passeur » et « accompagnateur » et a pour objectif la réappropriation de toutes formes de connaissances.

Ensuite, il y a des différences d'ordre matériel : ce qui est partagé dans le cas d'Ekylibre c'est un logiciel et un code source, tandis que pour l'Atelier Paysan, ce sont des machines et des plans et guides visant à les fabriquer. Si la circulation du logiciel Ekylibre peut se faire de façon numérique et nécessite des compétences informatiques, la fabrication d'outils chez l'Atelier Paysan nécessite du matériel (comme de l'acier ou des remorques), des compétences manuelles (la soudure par exemple) et des formations « en plein air ». La stabilité dans le temps des outils est différente elle-aussi : Ekylibre se voit contraint de développer une nouvelle mise à jour tous les trois mois pour rester compétitive, tandis que les outils de l'Atelier Paysan ont une forme stable tant que celle-ci convient aux besoins de l'agriculteur ; ou qu'aucune amélioration n'est proposée par la communauté.

Enfin, on observe des différences d'ordre politique, voire philosophique, dans la façon dont l'idéal de l'*open source* s'exprime en pratique. Pour Ekylibre il n'y a pas de contradiction entre le fait de travailler avec un logiciel libre et de posséder un *business model* visant à commercialiser un service. Bien commun et bien marchand coexistent ici dans une même structure. Pour l'Atelier Paysan, la situation est inverse. La possibilité de faire commerce ou de confiner des connaissances y est inconcevable ¹⁴. D'autant plus

que l'Atelier Paysan défend selon Fabrice Clerc une « posture politique » liée à l'agriculture biologique, à l'écologie politique, etc. Si pour Ekylibre la technologie libre est un moyen pour permettre plus d'efficacité technique, pour l'Atelier Paysan la technologie libre est un vecteur pour défendre une cause. Ekylibre cherche à innover à un niveau technique et pragmatique, grâce à un outil « pour tout faire » déclare D. Joulin. L'Atelier Paysan quant à lui souhaite repenser, plus largement, le rapport aux techniques, aux connaissances et à la nature à travers une « démarche totale » affirme Fabrice Clerc.

La comparaison de ces deux cas se révèle donc fructueuse (voir tableau 3). Un outil informatique et un outil mécanique peuvent tous les deux se revendiquer comme « libres » et être modifiables et diffusables. Ils peuvent, chacun de leur façon, être conçus comme des innovations ouvertes, en associant de façon étroite – jusqu'à parfois confondre – concepteurs et utilisateurs. Toutefois, en y regardant de plus près, on s'aperçoit que l'architecture, la matérialité et l'aspect financier de ces outils présentent des différences. Les visées économiques, écologiques et politiques sont notamment différentes.

Tableau 3

	Ekylibre	Atelier Paysan
type de structure	entreprise	coopérative
termes utilisés pour qualifier	libre, transparence, partage	auto-construction, réappropriation, partage, transmission
objets partagés	code source du logiciel	plans d'outils agricoles
stabilité	nouvelle version tous les 3 mois	variable
utilisation	logiciel + paramétrage par Ekylibre	« promachine » + paramétrage par l'utilisateur
modèle financier	modèle mixte : logiciel libre + service payant	3 sources de financements : public, participatif et auto-financement
spécificité	- outil pour « tout faire » - co-opétition	- « démarche totale » - visée politique et écologique
mise en circulation/diffusion	- formations - démonstrations - forums - téléchargement	- formations - démonstrations - forums - guide de l'auto-construction

Les principales similitudes et différences entre Ekylibre et l'Atelier Paysan

Remarques finales

On a vu dans cet article comment les principes de l'*open source* peuvent être mobilisés et mis en pratique dans le monde agricole. L'*open source* ne se traduit pas seulement en logiciels libres adaptés aux besoins des agriculteurs mais aussi dans des outils physiques. Dans la littérature académique, l'*open source* est généralement conceptualisé comme un projet politique et éthique, tributaire d'une forme de sociabilité et de communautarité bien particulière. Si ce cadre analytique est pertinent pour examiner l'expression de l'*open source* dans le monde agricole, nous espérons avoir montré qu'il faut problématiser et détailler davantage comment l'*open source* se matérialise au cas par cas.

Si on peut concevoir un outil informatique libre comme Ekylibre ou un outil agricole de l'Atelier Paysan comme des objets politiques, le terme politique ne renvoie pas à la même chose dans les deux cas. La dimension politique d'un outil libre est donc un aspect qu'il faut clarifier et empiriquement redessiner : quelles « qualités » politiques des outils sont mises en avant ? Quel type d'agriculture est revendiqué à travers ces outils ? Quelles valeurs, modèles de société et principes éthiques sont articulés ou mobilisés ? De même, si Ekylibre et l'Atelier Paysan sont tous les deux liés à des communautés d'utilisateurs, celles-ci sont dénommées et organisées différemment et les échanges monétaires se font de façon différente. Il ne suffit donc pas de constater que l'idée d'*open source* peut se traduire en pratiques et être désigné par des termes comme libre, partageable, collectif, alternatif, etc. Il faut examiner *de quelle manière et jusqu'à quel degré* des outils *open source* peuvent être qualifiés comme tel. Une approche méthodologique qui se base sur une mise en parallèle et une mise en contraste (sans pour autant viser une comparaison au sens strict) permet, selon nous, de mieux répondre à ces questions.

Il convient enfin de s'interroger sur le potentiel et le futur des outils agricoles *open source*. Les cas décrits dans ce texte sont récents et émergents ; il sera intéressant de suivre leur développement et leurs trajectoires. Plusieurs questions se posent d'ores et déjà : à quelle échelle se diffuseront ces outils et démarches ? Quelle envergure prendront ces initiatives plus ou moins locales ou nationales ? Verrons-nous émerger des mouvements d'une taille comparable à celle de Firefox dans le domaine informatique ? La question des limites de l'agriculture libre – qu'elles soient géographiques, cognitives, matérielles ou économiques – se posera donc au fil des prochaines années.

Bibliographie

Adenle, A. A., Sowe, S. K., Parayil, G. & O. Aginam 2012 « Analysis of Open Source Biotechnology in Developing Countries: An Emerging Framework for Sustainable Agriculture. », *Technology in Society* 34(3) : 256-269. DOI : 10.1016/j.techsoc.2012.07.004

Akrich, M. 1990 « De la sociologie des techniques à une sociologie des usages », *Techniques&Culture* 16 : 83-110. DOI : 10.4000/tc.725

Akrich, M. 1987 « Comment décrire les objets techniques? », *Techniques&Culture* 9 : 49-64. DOI : 10.4000/tc.4999

André, C. 2013 « Vers un design libre », *Multitudes* 53(2) : 209-213. DOI : 10.3917/mult.053.0209

Baldwin, C. & von Hippel, E. 2011 « Modeling a Paradigm Shift. From Producer Innovation to User and Open Collaborative Innovation », *Organization Science* 22(6) : 1399-1417. DOI : 10.1287/orsc.1100.0618

Benkeltoum, N. 2013 Gérer et comprendre l'open source : une modélisation en termes

de « régimes ». Paris : Presses des Mines.

Blakeney, M. 2011 « Recent Developments in Intellectual Property and Power in The Private Sector Related to Food and Agriculture », *Food Policy* 36 : 109-113. DOI : 10.1016/j.foodpol.2010.10.011

Bocci, R. & V. Chable 2008 « Semences paysannes en Europe : enjeux et perspectives », *Cahiers Agricultures* 17(2) : 216-221.

Bonneuil, C., Demeulenaere, E., Thomas, F., Joly, P.B., Allaire, G. & I. Goldringer 2006 « Innover autrement? La recherche face à l'avènement d'un nouveau régime de production et de régulation des savoirs en génétique végétale », *Dossiers de l'environnement de l'INRA* 30 : 29-51.

Callahan, C. W. & H. M. Darby 2014 « A Mobile Hops Harvester. User-based, *Open Source* Design and Shared Infrastructure in an Emerging Agricultural Sector », *ASABE Paper* no 1833187. St. Joseph, Michigan : ASABE.

Callon, M., Lascoumes, P. & Y. Barthe 2001 *Agir dans un monde incertain. Essai sur la démocratie technique*. Paris : Le Seuil.

Demeulenaere, E. & F. Goulet 2012 « Du singulier au collectif. », *Terrains & travaux* 20(1) : 121-138.

Demeulenaere, E. & C. Bonneuil 2011 « Des Semences en partage. Construction sociale et identitaire d'un collectif paysan autour de pratiques semancières alternatives », *Techniques&Culture* 57 : 202-221.

Drouvot, H. & G. Verna 1994 *Les Politiques de développement technologique : l'exemple brésilien*. Paris : Éditions de l'IHEAL. URL : books.openedition.org/iheal/1656. DOI : 10.4000/books.iheal.1649

Gardin, J. 2013. « Élevage 2.0. État des lieux de l'informatisation du métier d'éleveur en système extensif », *Géographie et cultures* 87 : 19-36.

Hope, J. 2008 *Biobazaar. The Open Source Revolution and Biotechnology*. Cambridge : Harvard University Press.

Hyysalo, S., & S. Usenyuk 2015 « The User Dominated Technology Era: Dynamics of Dispersed Peer-Innovation », *Research Policy* 44(3) : 560-576. DOI : 10.1016/j.respol.2015.01.002

Joly, P.B. & B. Hervieu 2003 « La Marchandisation du vivant. Pour la mutualisation des recherches en génomique », *Futuribles* 292 : 5-29.

Kelty, C. 2008 *Two Bits: The Cultural Significance of Free Software and the Internet*, Durham : Duke University Press.

Képéklian, G. 2013 « Objets anciens et nouveaux objets » in *Annales des Mines-Réalités*

industrielles 2 : 89-96. DOI : 10.3917/rindu.132.0089

Landrain, T., Meyer, M., Perez, A. M. & R. Sussan 2013 « Do-It-Yourself Biology: Challenges and Promises for an Open Science and Technology Movement », *Systems and Synthetic Biology* 7(3) : 115-126. DOI : 10.1007/s11693-013-9116-4

Lemmens, P. 2010 « Deproletarianizing Agriculture-Recovering Agriculture from Agribusiness and the Need for a Commons-Based, Open Source Agriculture », ISDA 2010, Montpellier : Cirad-Inra-SupAgro. URL : hal.archives-ouvertes.fr/hal-00539829.

Levy, S. 1984 *Heroes of the Computer Revolution*. New York : Anchor Press/Doubleday.

Lisein, O., Pichault, F. & J. Desmecht 2009 « Les business models des sociétés de services actives dans le secteur Open Source », *Systèmes d'information & management* 14(2) : 7-38. DOI : 10.3917/sim.092.0007

Nicolosi, G. & G. Ruivenkamp 2013 « Re-skilling the Social Practices: *Open Source* and Life. Towards a "Commons-Based Peer Production" in Agro-biotechnology? », *Science and Engineering Ethics* 19(3) : 1181-1200. DOI : 10.1007/s11948-012-9405-4

Oliveira, T.H., Painho, M., Santos, V., Sian, O. & A. Barriguinha 2014 « Development of an Agricultural Management Information System Based on Open-source Solutions », *Procedia Technology* 16 : 342-354. DOI : 10.1016/j.protcy.2014.10.100

Salo, C. 2012 « Land Lines : Old and New Agrarians in Quivira », *Rangelands* 34(3) : 63-66.

Steiniger, S., & G. J. Hay 2009 « Free and Open Source Geographic Information Tools for Landscape Ecology », *Ecological Informatics* 4(4) : 183-195. DOI : 10.1016/j.ecoinf.2009.07.004

Stokstad, E. 2011 « Open-source Ecology Takes Root Across the World », *Science* 334(6054) : 308-309. DOI : 10.1126/science.334.6054.308

Szulanski, G. 2002 *Sticky Knowledge : Barriers to Knowing in the Firm*. London : Sage.

Vanloqueren, G. & P.V. Baret 2009 « How Agricultural Research Systems Shape a Technological Regime That Develops Genetic Engineering But Locks Out Agroecological Innovations », *Research Policy* 38(6) : 971-983. DOI : 10.1016/j.respol.2009.02.008

von Hippel, E. 2005 *Democratizing Innovation*. Cambridge : MIT Press.

Notes

1 Callon *et al.* (2001) font la différence entre la science de « plein air », ouverte aux non-scientifiques, et la science « confinée » qui se fait dans des laboratoires et qui est réservée aux experts.

2 Si les « hackers » ont aujourd’hui une connotation plutôt péjorative, il faut l’entendre ici dans le sens d’individus qui créent ou modifient du matériel hardware ou software. Leur éthique a été étudiée par Stephen Levy (1984).

3 Au-delà du domaine informatique, le terme « open source » fut d’abord comparé au code génétique pour ensuite s’étendre à d’autres domaines de l’agriculture.

4 Si au sein du Réseau Semences Paysannes (RSP), la référence à l’*open source* est quasiment inexistante, il est cependant intéressant de mentionner le réseau dans cet article pour essentiellement deux raisons : 1) de nombreuses valeurs et caractéristiques (autonomie, partage, biens communs, etc.) se retrouvent dans le cas de l’Atelier Paysan ; 2) l’Atelier Paysan reconnaît des similitudes avec leur démarche. Fabrice Clerc nous a précisé : « Je compare souvent les machines agricoles libres aux semences paysannes. Par définition libres, et en opposition aux semences hybrides, OGM. Je dirai même démarche ». Le RSP tout comme les 2 cas étudiés ici s’insère dans une vaste écologie du libre partage des connaissances agricoles.

5 À cette philosophie s’ajoute une critique du cloisonnement des savoirs et de l’organisation industrielle de l’agriculture et des échanges marchands.

6 La gestion administrative de l’exploitation prend en moyenne 5 à 10 heures par semaine à un agriculteur (Baromètre agricole Terre-net Bva, sondage sur le temps de travail des agriculteurs, publié le 4 décembre 2016).

7 Plus d’informations sur leur vision de l’open source : ekylibre.com/open-source ou leur dossier de presse disponible en ligne : ekylibre.com/press/kit.pdf.

8 ERP : Enterprise Resource Planning en anglais ou PGI (Prologiciels de Gestion Intégrée). C’est à dire des logiciels ou interfaces dont la configuration et l’ergonomie sont dédiées à un métier, un type d’entreprise particulière ou une de ses sous-unités fonctionnelles.

9 La partie non-core du code source correspond à l’ensemble des briques fonctionnelles du logiciel. La partie appelée « core » est celle qui forge la valeur ajoutée que peut fournir la société Ekylibre – cela correspond par exemple aux lignes de code qui permettent de synchroniser une interface web unique pour un client, ou d’assurer l’accès sécurisé de son compte avec les serveurs de stockage de données de l’entreprise.

10 Les technologies agricoles sont développées pour répondre au standard agricole conventionnel. De ce fait, des pratiques alternatives impliquent une reconfiguration des finalités des outils (travail différent de la terre ou des cultures) ou leur taille (les parcelles « en bio » ou maraîchères sont significativement plus petites, ce qui implique un tracteur et des modules de taille adaptée).

11 Les outils développés par l’Atelier Paysan sont visibles sur leur site internet www.latelierpaysan.org et les outils en cours de développement peuvent être trouvés sur le forum (forum.latelierpaysan.org) où environ 500 outils sont recensés.

12 À noter aussi que certains de ces savoirs sont archivés, soit dans des « forges* » (des systèmes de gestion pour le développement collaboratif de logiciels) pour Ekylibre soit dans des comptes-rendus pour l’Atelier Paysan.

13 Nous définissons ainsi ce qu’est devenu le projet initial : un agrégat d’informations et de processus en devenir, effervescents, qui ne peut avoir de forme stable du fait de son propre développement.

14 Notons, toutefois, que l’Atelier Paysan vend un guide d’auto-construction à 145 euros l’exemplaire - mais ceci moins dans une optique de rentabilité que pour financer *a posteriori* le travail qui a été fourni pour le réaliser.

Référence électronique

Quentin Chance et Morgan Meyer, « L’agriculture libre », *Techniques & Culture* [En ligne], Suppléments au n°67, mis en ligne le 23 octobre 2017