



HAL
open science

Michel Bakni

► **To cite this version:**

| Michel Bakni. . 2019, 9782957688708. <hal-02364351v2>

HAL Id: hal-02364351

<https://hal.science/hal-02364351v2>

Submitted on 14 Dec 2019

HAL is a multi-disciplinary open access archive for the deposit and dissemination of scientific research documents, whether they are published or not. The documents may come from teaching and research institutions in France or abroad, or from public or private research centers.

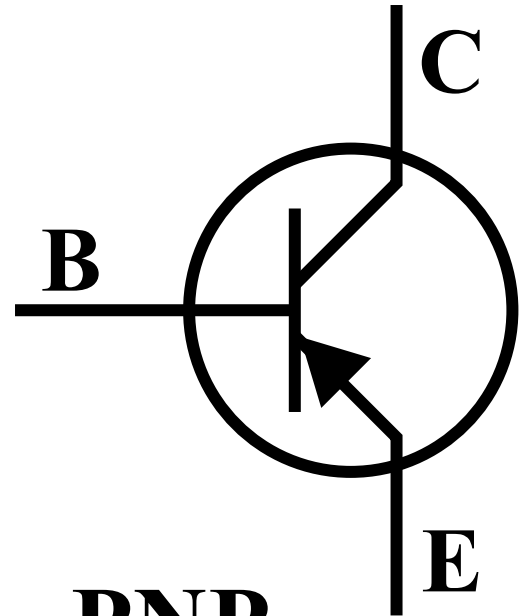
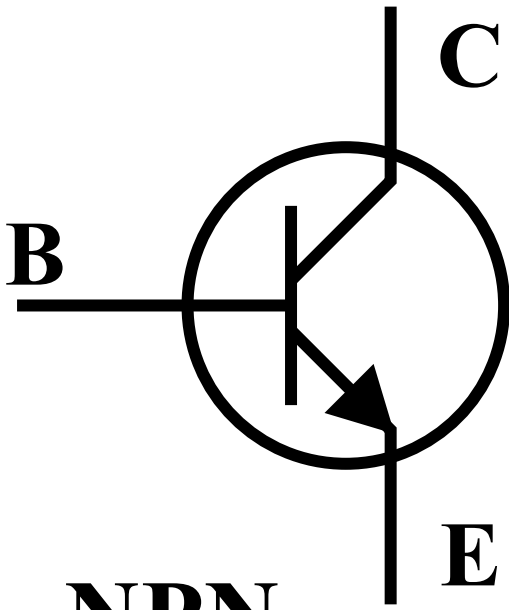
L'archive ouverte pluridisciplinaire HAL, est destinée au dépôt et à la diffusion de documents scientifiques de niveau recherche, publiés ou non, émanant des établissements d'enseignement et de recherche français ou étrangers, des laboratoires publics ou privés.



Distributed under a Creative Commons Attribution - ShareAlike 4.0 International License

الترانزستور ثنائي القطب

القواعد والفوائد



هذه الصّفحة تُركت بيضاء عمداً لغرض تنسيق الكتاب.

التّرانزِسْتُورِ ثُنَائِيّ القُطْبِ

القَوَاعِدِ وَالْفَوَائِدِ

م. بكني

الإصدار الأول، (2019).

المؤلف: ميشيل نقولا بكني

مراجعة وتدقيق: ساندر هانبو

تصميم الغلاف: زينة خوري

البريد الإلكتروني: Michelbakni@gmail.com

البريد الإلكتروني: Sandra.hanbo@gmail.com

البريد الإلكتروني: Zeina159@hotmail.com

هذا العمل مُرخص تحت رخصة المشاع الإبداعي نسب المُصنّف - الترخيص بالمثل 4.0 دولي. لك مُطلق الحرية في:
 (1) المشاركة: نسخ وتوزيع ونقل العمل لأيّ وسيط أو شكلٍ. (2) التعديل: المزج، التحويل، والإضافة على العمل.
 لأيّ غرض، بما في ذلك تجارياً.
 لا يُمكن للمرخّص إلغاء هذه الصّلاحيّات طالما اتبعت شروط الرخصة. للاطلاع على نسخة من الرخصة، قم بزيارة
 الموقع: <https://creativecommons.org/licenses/by-sa/4.0/deed.ar>



This work is licensed under a Creative Commons Attribution-NonCommercialShareAlike 4.0 International License. You are free to: 1) Share: copy and redistribute the material in any medium or format. 2) Adapt: remix, transform, and build upon the material for any purpose, even commercially.

The licensor cannot revoke these freedoms as long as you follow the license terms. To view a copy of this license, visit: <http://creativecommons.org/licenses/by-sa/4.0/>



إلى أبي العزيز نقولاً
الذي فتح عياني على عالم
الكهرباء والإلكترونيات

هذه الصّفحة تُركت بيضاء عمداً لغرض تنسيق الكتاب.

فَهْرَس الكِتَاب

7	فهرس الكِتَاب
10	فهرس الأشكال
15	فهرس الجداول
17	قائمة الرموز
21	مُقَدِّمة المُؤَلِّف
23	الفصل الأول: مُقَدِّمة عامَّة: أصل التَّسمِيَّة ونبذة تاريخيَّة
25	1.1 مُقَدِّمة عامَّة
26	2.1 أصل التَّسمِيَّة
27	3.1 نبذة تاريخيَّة
31	الفصل الثَّاني: خلفيَّة عامَّة عن أشباه المُوصلات
33	1.2 أشباه المُوصلات
34	2.2 مُستويات الطَّاقة
36	3.2 الإِشابة
37	1.3.2 النُّوع N
37	2.3.2 النُّوع P
38	4.2 حوامل الشَّحنات الأَكثريَّة والأَقليَّة
39	الفصل الثَّالث: بنية الترانزِسْتور ثنائي القطب
41	1.3 الوصلة ثنائيَّة الطَّبقات
41	1.1.3 بنية الوصلة
42	2.1.3 تحييز الوصلة
42	1.2.1.3 التَّحييز الأمامي
43	2.2.1.3 التَّحييز العكسي
43	2.3 الوصلة ثلاثيَّة الطَّبقات
43	1.2.3 بنية الوصلة
44	2.2.3 تحييز الوصلة
46	3.2.3 تيارات الوصلة
47	1.3.2.3 العامل ألفا
47	2.3.2.3 العامل بيتا
48	3.3.2.3 تيارا التَّسريب العكسيَّان

49	إعداد الوصلة	4.2.3
50	القاعدة المُشتركة	1.4.2.3
52	الباعث المُشترك	2.4.2.3
54	المُجمَع المُشترك	3.4.2.3
57	الفصل الرَّابِع: تحييز التَّرانزِسْتُور ثُنائِي القطب	
59	مفهوم التَّحييز	1.4
59	نُقطة العمل	2.4
59	تحديد موقع نُقطة العمل	1.2.4
61	تحديد منطِقة العمل	2.2.4
61	دارات تحييز التَّرانزِسْتُور	3.4
61	تحييز وصلة القاعدة المُشتركة	1.3.4
63	تحييز وصلة الباعث المُشترك: دارة التَّحييز الثَّابِت	2.3.4
65	تحييز وصلة الباعث المُشترك: دارة الباعث المُستَقِر	3.3.4
66	تحييز وصلة الباعث المُشترك: دارة مُقسِم الجُهد	4.3.4
68	تحييز وصلة الباعث المُشترك: دارة التَّغذية العكسيَّة	5.3.4
70	تحييز وصلة المُجمَع المُشترك	6.3.4
73	الفصل الخَامِس: نَمُدْجَة التَّرانزِسْتُور ثُنائِي القطب	
75	نَمُدْجَة التَّرانزِسْتُور	1.5
75	النَّمَاذِج الخَطِيَّة	2.5
75	نمودج آر إي	1.2.5
76	النَّمُوذِج المُكَافِئ الهجين	2.2.5
78	نمودج تي	3.2.5
80	نمودج پاي الهجين	4.2.5
82	النَّمَاذِج غير الخَطِيَّة	3.5
82	نمودج إيبرس مُول	1.3.5
83	نمودج كُوميل بُون	2.3.5
85	الفصل السَّادِس: تطبيقات التَّرانزِسْتُور ثُنائِي القطب	
87	مُضخِّم الإشارات المُتَنَابِية	1.6
88	المُحَدِدَات الأساسِيَّة	1.1.6
89	الإشارات الصَّغِيرَة	2.1.6
89	بحسب نمودج آر إي	1.2.1.6
92	بحسب النَّمُوذِج المُكَافِئ الهجين	2.2.1.6

95	3.2.1.6	بحسب نموذج پاي الهجين
97	3.1.6	الإشارات الكبيرة
99	1.3.1.6	الصنف A
100	2.3.1.6	الصنف B
102	3.3.1.6	الصنف C
102	2.6	قاطع إلكتروني
105		الفصل السابع: الاستجابة الترددية للترانزستور ثنائي القطب
107	1.7	الاستجابة الترددية
108	1.1.7	عند الترددات المنخفضة
110	2.1.7	عند الترددات المرتفعة
115		الفصل الثامن: مهارات أساسية
117	1.8	قراءة ورقة البيانات
118	2.8	تحديد نوع ودبابيس الترانزستور
121		الملاحق
123	أ	الجدول الدوري للعناصر الكيميائية
125	ب	معرض الصور
135		قائمة المصطلحات
141		ثبت المراجع
141	أولاً:	الكتب
142	ثانياً:	المقالات
143	ثالثاً:	الأشكال والصور

فهرس الأشكال

رقم الصَّفحة	توصيف الشَّكل	رقم الشَّكل
26	أشكالٌ صناعيَّةٌ مُختلفةٌ مِن الترانزستور ثنائي القطب على مقياسٍ واحدٍ	1-1
27	رمز الترانزستور ثنائي القطب المُستعملان في رسوم الدارات الإلكترونيَّة	2-1
28	صورٌ عن تاريخ الترانزستور	3-1
33	البنية وحيدة البلورة في السيليكون	1-2
34	نموذج بور لذرتي الجرمانيوم والسيليكون	2-2
35	نطاقات طاقيَّة في أنواع مُختلفة مِن المواد: العازل وشبه الموصل والموصل	3-2
37	شبه موصلٍ مشوبٍ مِن النوع N	4-2
38	شبه موصلٍ مشوبٍ مِن النوع P	5-2
41	وصلة PN بدون تحييز	1-3
42	وصلة PN مُحيزَّة أماميًّا	2-3
43	وصلة PN مُحيزَّة عكسيًّا	3-3
44	تمثيلٌ تجريديٌّ لبنية الترانزستور ثنائي القطب	4-3
46	مناطق العمل بحسب جهود تحييز الوصلتين في ترانزستور ثنائي القطب بنوعيه، NPN و PNP	5-3
48	دارتا قياس تيارِي التَّسريب العكسيين في وصلة ثلاثيَّة مِن النوع NPN	6-3
51	إعدادات وصلة القاعدة المُشتركة في ترانزستور ثنائي القطب	7-3
52	مُميزتا الدَّخل والخرج لترانزستور ثنائي قطبٍ سيليكونيٍّ مِن النوع NPN في وصلة القاعدة المُشتركة	8-3
53	إعدادات وصلة الباعث المُشترك في ترانزستور ثنائي القطب	9-3
54	مُميزتا الدَّخل والخرج لترانزستور ثنائي قطبٍ سيليكونيٍّ مِن النوع NPN في وصلة الباعث المُشترك	10-3
55	إعدادات وصلة المُجمَع المُشترك في ترانزستور ثنائي القطب.	11-3
55	مُميزتا الدَّخل والخرج لترانزستور ثنائي قطبٍ سيليكونيٍّ مِن النوع NPN في وصلة المُجمَع المُشترك	12-3
60	تحديد موقع نُقطة العمل رياضيًّا مِن تقاطع خطِّ الحِمل مع أحد الخطوط البيانيَّة لتيار الدَّخل في مُميِّزة الخرج	1-4

61	تغير موقع نقطة العمل بحسب تغير مُحددات دائرة التَّحْيِيز	2-4
62	منطقتا العمل الخطيَّة وغير الخطيَّة في مُميِّزة الخرج لترانزِسْتور ثنائي القطب	3-4
63	دائرة إلكترونيَّة مُستعملة في تحييز ترانزِسْتور من النوع NPN بوصلة القاعدة المُشتركة	4-4
64	الدَّارة الإلكترونيَّة المُستعملة في التَّحْيِيز الثَّابت لترانزِسْتور من النوع NPN بوصلة الباعث المُشترك	5-4
65	الدَّارة الإلكترونيَّة المُستعملة في تحييز الباعث المُستقر لترانزِسْتور من النوع NPN بوصلة الباعث المُشترك	6-4
67	الدَّارة الإلكترونيَّة المُستعملة في التَّحْيِيز بمُقَسِّم الجُهد لترانزِسْتور من النوع NPN بوصلة الباعث المُشترك	7-4
68	دائرة ثيُفِينين المُكافئة لدائرة التَّحْيِيز بمُقَسِّم الجُهد لترانزِسْتور من النوع NPN بوصلة الباعث المُشترك	8-4
69	الدَّارة الإلكترونيَّة المُستعملة في التَّحْيِيز بالتَّغذية العكسيَّة لترانزِسْتور من النوع NPN بوصلة الباعث المُشترك	9-4
70	دائرة إلكترونيَّة مُستعملة في تحييز ترانزِسْتور من النوع NPN بوصلة المُجمِّع المُشترك	10-4
76	الدَّارة المُكافئة لنموذج آر إي لترانزِسْتور من النوع NPN من أجل وصلة القاعدة المُشتركة	1-5
76	الدَّارة المُكافئة لنموذج آر إي لترانزِسْتور من النوع NPN من أجل وصلة الباعث المُشترك	2-5
76	الدَّارة المُكافئة لنموذج آر إي لترانزِسْتور من النوع NPN من أجل وصلة المُجمِّع المُشترك	3-5
76	رُباعيِّ الأقطاب المُستعمل في النُّموذج المُكافئ الهجين لترانزِسْتور من النوع NPN	4-5
78	الدَّارة المُكافئة الكاملة للنموذج المُكافئ الهجين لترانزِسْتور من النوع NPN بوصلة القاعدة المُشتركة	5-5
78	الدَّارة المُكافئة الكاملة للنموذج المُكافئ الهجين لترانزِسْتور من النوع NPN بوصلة الباعث المُشترك	6-5
78	الدَّارة المُكافئة الكاملة للنموذج المُكافئ الهجين لترانزِسْتور من النوع NPN بوصلة المُجمِّع المُشترك	7-5
78	الدَّارة المُكافئة المُختصرة للنموذج المُكافئ الهجين لترانزِسْتور من النوع NPN بوصلة القاعدة المُشتركة	8-5
78	الدَّارة المُكافئة المُختصرة للنموذج المُكافئ الهجين لترانزِسْتور من النوع NPN بوصلة الباعث المُشترك	9-5
78	الدَّارة المُكافئة المُختصرة للنموذج المُكافئ الهجين لترانزِسْتور من النوع NPN بوصلة المُجمِّع المُشترك	10-5
79	نموذج تي لترانزِسْتور ثنائي القطب	11-5
79	نموذج تي لترانزِسْتور ثنائي القطب من النوع NPN، بعد إضافة مُقاومة الخرج r_o	12-5
80	نموذج بي لترانزِسْتور ثنائي القطب	13-5

81	نموذج باي لترانزستور ثنائي القطب من النوع NPN، بعد إضافة مقاومة الخرج r_o	14-5
81	نموذج باي الموسع لترانزستور ثنائي القطب من النوع NPN بوصلة الباعث المشترك من أجل الترددات المرتفعة	15-5
82	الدارة الإلكترونية المكافئة لنموذج إبيرس مول	16-5
84	الدارة الإلكترونية المكافئة لنموذج كوميل بون لترانزستور من النوع NPN	17-5
87	مُمَيِّزة الخرج لترانزستور ثنائي القطب مع نقطة عمل في منتصف خط الحمل	1-6
88	نموذج عام لنظام إلكتروني رباعي الأقطاب مع مجموعة المحددات الأساسية	2-6
89	دارة تمييز ترانزستور من النوع PNP بوصلة القاعدة المشتركة	3-6
89	الدارة المتناوبة المكافئة لدارة تمييز ترانزستور من النوع PNP بوصلة القاعدة المشتركة بحسب نموذج آر إي	4-6
90	دارة التَّحْيِيز الثَّابِت لترانزستور من النوع NPN بوصلة الباعث المشترك	5-6
90	الدارة المتناوبة المكافئة لدارة التَّحْيِيز الثَّابِت لترانزستور من النوع NPN بوصلة الباعث المشترك بحسب نموذج آر إي	6-6
90	دارة التَّحْيِيز بالباعث المُسْتَقَرَّ لترانزستور من النوع NPN بوصلة الباعث المشترك	7-6
90	الدارة المتناوبة المكافئة لدارة التَّحْيِيز بالباعث المُسْتَقَرَّ لترانزستور من النوع NPN بوصلة الباعث المشترك بحسب نموذج آر إي	8-6
91	دارة التَّحْيِيز بِمَقْسَم الجهد لترانزستور من النوع NPN بوصلة الباعث المشترك	9-6
91	الدارة المتناوبة المكافئة لدارة التَّحْيِيز بِمَقْسَم الجهد لترانزستور من النوع NPN بوصلة الباعث المشترك بحسب نموذج آر إي	10-6
91	دارة التَّحْيِيز بالتغذية العكسية لترانزستور من النوع NPN بوصلة الباعث المشترك	11-6
91	الدارة المتناوبة المكافئة لدارة التَّحْيِيز بالتغذية العكسية لترانزستور من النوع NPN بوصلة الباعث المشترك بحسب نموذج آر إي	12-6
92	دارة تمييز مُتتَبِع الباعث لترانزستور من النوع NPN بوصلة المُجْمَع المشترك	13-6
92	الدارة المتناوبة المكافئة لدارة تمييز مُتتَبِع الباعث لترانزستور من النوع NPN بوصلة المُجْمَع المشترك بحسب نموذج آر إي	14-6
92	دارة تمييز ترانزستور من النوع PNP بوصلة القاعدة المشتركة	15-6
92	الدارة المتناوبة المكافئة لدارة تمييز ترانزستور من النوع PNP بوصلة القاعدة المشتركة بحسب النموذج المكافئ الهجين	16-6
93	دارة التَّحْيِيز الثَّابِت لترانزستور من النوع NPN بوصلة الباعث المشترك	17-6
93	الدارة المتناوبة المكافئة لدارة التَّحْيِيز الثَّابِت لترانزستور من النوع NPN بوصلة الباعث المشترك بحسب النموذج المكافئ الهجين	18-6

93	دارة التَّحْيِيزِ بِالْبَاعِثِ الْمُسْتَقَرِّ لِتَرَانزِسْتُورٍ مِنَ النَّوعِ NPN بَوْصَلَةِ الْبَاعِثِ الْمَشْتَرَكِ	19-6
93	الدَّارَةُ الْمُتَنَاقِبَةُ الْمُكَافِئَةُ لِدَارَةِ التَّحْيِيزِ بِالْبَاعِثِ الْمُسْتَقَرِّ لِتَرَانزِسْتُورٍ مِنَ النَّوعِ NPN بَوْصَلَةِ الْبَاعِثِ الْمَشْتَرَكِ بِحَسَبِ النَّمُودَجِ الْمُكَافِئِ الْهَجِينِ	20-6
94	دارة التَّحْيِيزِ بِمُقَسِّمِ الْجُهْدِ لِتَرَانزِسْتُورٍ مِنَ النَّوعِ NPN بَوْصَلَةِ الْبَاعِثِ الْمَشْتَرَكِ	21-6
94	الدَّارَةُ الْمُتَنَاقِبَةُ الْمُكَافِئَةُ لِدَارَةِ التَّحْيِيزِ بِمُقَسِّمِ الْجُهْدِ لِتَرَانزِسْتُورٍ مِنَ النَّوعِ NPN بَوْصَلَةِ الْبَاعِثِ الْمَشْتَرَكِ بِحَسَبِ النَّمُودَجِ الْمُكَافِئِ الْهَجِينِ	22-6
94	دارة تَحْيِيزِ مُتَتَبِعِ الْبَاعِثِ لِتَرَانزِسْتُورٍ مِنَ النَّوعِ NPN بَوْصَلَةِ الْمَجْمَعِ الْمَشْتَرَكِ	23-6
94	الدَّارَةُ الْمُتَنَاقِبَةُ الْمُكَافِئَةُ لِدَارَةِ تَحْيِيزِ مُتَتَبِعِ الْبَاعِثِ مِنَ النَّوعِ NPN بَوْصَلَةِ الْمَجْمَعِ الْمَشْتَرَكِ بِحَسَبِ النَّمُودَجِ الْمُكَافِئِ الْهَجِينِ	24-6
95	دارة تَحْيِيزِ تَرَانزِسْتُورٍ مِنَ النَّوعِ PNP بَوْصَلَةِ الْقَاعِدَةِ الْمَشْتَرَكَةِ	25-6
95	الدَّارَةُ الْمُتَنَاقِبَةُ الْمُكَافِئَةُ لِدَارَةِ تَحْيِيزِ تَرَانزِسْتُورٍ مِنَ النَّوعِ PNP بَوْصَلَةِ الْقَاعِدَةِ الْمَشْتَرَكَةِ بِحَسَبِ نَمُودَجِ پَايِ الْهَجِينِ	26-6
95	دارة التَّحْيِيزِ الثَّابِتِ لِتَرَانزِسْتُورٍ مِنَ النَّوعِ NPN بَوْصَلَةِ الْبَاعِثِ الْمَشْتَرَكِ	27-6
95	الدَّارَةُ الْمُتَنَاقِبَةُ الْمُكَافِئَةُ لِدَارَةِ التَّحْيِيزِ الثَّابِتِ لِتَرَانزِسْتُورٍ مِنَ النَّوعِ NPN بَوْصَلَةِ الْبَاعِثِ الْمَشْتَرَكِ بِحَسَبِ نَمُودَجِ پَايِ الْهَجِينِ	28-6
96	دارة التَّحْيِيزِ بِالْبَاعِثِ الْمُسْتَقَرِّ لِتَرَانزِسْتُورٍ مِنَ النَّوعِ NPN بَوْصَلَةِ الْبَاعِثِ الْمَشْتَرَكِ	29-6
96	الدَّارَةُ الْمُتَنَاقِبَةُ الْمُكَافِئَةُ لِدَارَةِ التَّحْيِيزِ بِالْبَاعِثِ الْمُسْتَقَرِّ لِتَرَانزِسْتُورٍ مِنَ النَّوعِ NPN بَوْصَلَةِ الْبَاعِثِ الْمَشْتَرَكِ بِحَسَبِ نَمُودَجِ پَايِ الْهَجِينِ	30-6
96	دارة التَّحْيِيزِ بِمُقَسِّمِ الْجُهْدِ لِتَرَانزِسْتُورٍ مِنَ النَّوعِ NPN بَوْصَلَةِ الْبَاعِثِ الْمَشْتَرَكِ	31-6
96	الدَّارَةُ الْمُتَنَاقِبَةُ الْمُكَافِئَةُ لِدَارَةِ التَّحْيِيزِ بِمُقَسِّمِ الْجُهْدِ لِتَرَانزِسْتُورٍ مِنَ النَّوعِ NPN بَوْصَلَةِ الْبَاعِثِ الْمَشْتَرَكِ بِحَسَبِ نَمُودَجِ پَايِ الْهَجِينِ	32-6
97	دارة تَحْيِيزِ مُتَتَبِعِ الْبَاعِثِ لِتَرَانزِسْتُورٍ مِنَ النَّوعِ NPN بَوْصَلَةِ الْمَجْمَعِ الْمَشْتَرَكِ	33-6
97	الدَّارَةُ الْمُتَنَاقِبَةُ الْمُكَافِئَةُ لِدَارَةِ تَحْيِيزِ مُتَتَبِعِ الْبَاعِثِ مِنَ النَّوعِ NPN بَوْصَلَةِ الْمَجْمَعِ الْمَشْتَرَكِ بِحَسَبِ نَمُودَجِ پَايِ الْهَجِينِ	34-6
98	الكفاءة وزاوية التَّوَصِيلِ لِأَصْنَافِ مُتَعَدِّدَةِ لِمُضَخِّمِ إِشَارَاتٍ كَبِيرَةٍ بِاسْتِعْمَالِ تَرَانزِسْتُورٍ ثُنَائِيٍّ الْقَطْبِ	35-6
98	أَطْوَارُ خَرَجِ مُضَخِّمَاتِ إِشَارَاتٍ كَبِيرَةٍ بِالذَّرَجَاتِ	36-6
99	مطالاة الإِشَارَةِ الدَّوْرِيَّةِ	37-6
100	مُضَخِّمِ إِشَارَاتٍ كَبِيرَةٍ تَرَانزِسْتُورِيٍّ ثُنَائِيٍّ الْقَطْبِ مِنَ الصَّنْفِ A	38-6
101	مُضَخِّمِ إِشَارَاتٍ كَبِيرَةٍ تَرَانزِسْتُورِيٍّ ثُنَائِيٍّ الْقَطْبِ مِنَ الصَّنْفِ B	39-6
101	دارتَا مُضَخِّمِي إِشَارَاتٍ كَبِيرَةٍ تَرَانزِسْتُورِيَيْنِ ثُنَائِيَيْنِ الْقَطْبِ مِنَ الصَّنْفِ B	40-6

102	مُضَخِّم إشاراتٍ كبيرةٍ ترانزِسْتُورِيٍّ مِنْ الصَّنْفِ C	41-6
103	عمل الترانزِسْتُورِ ثنائي القطب كقاطع إلكتروني	42-6
107	مُخَطِّط بُود للاستجابة الترددية لمُضَخِّم ترانزِسْتُورِيٍّ ثنائي القطب	1-7
108	مُضَخِّم ترانزِسْتُورِيٍّ ثنائي القطب مع مكثفات التمرير	2-7
110	مُضَخِّم ترانزِسْتُورِيٍّ ثنائي القطب مع المكثفات الطفيلية	3-7
111	نَمْذَجَة ترانزِسْتُورِ ثنائي القطب من النوع NPN بوصلة الباعث المشترك في حالة الترددات المرتفعة من أجل دائرة التحيز بمقسم الجهد بواسطة نموذج آر إي	4-7
113	مِثَالٌ عن مخطط بُود للاستجابة الترددية لترانزِسْتُورِ ثنائي القطب، إعداد الوصلة: الباعث المشترك، دائرة التحيز: مُقسِّم الجهد	5-7
117	جزء من ورقة بيانات لعائلة الترانزِسْتُورات 2N2219XX	1-8
119	قياس مقاومة وصلي الترانزِسْتُورِ ثنائي القطب من النوع NPN باستعمال مقياس المقاومة	2-8
120	أمثلة متعددة عن كيفية تحديد دبابيس الترانزِسْتُورِ ثنائي القطب اعتماداً على طريقة التغليف	3-8

فهرس الجداول

رقم الصفحة	توصيف الجدول	رقم الجدول
38	حوامل الشحنة الأكرتية والأقلية في شبه الموصل المشوب	1-2
45	حالات تحييز وصلتي PN في الترانزستور ثنائي القطب بحسب الجهود النسبية المطبقة على دبابيسه	1-3
49	خصائص الوصلات المختلفة للترانزستور ثنائي القطب	2-3
50	علاقات عامة لحساب تيارات الدبابيس في الترانزستور اعتماداً على الجهود بين الوصلات والجهود الحراري وتيار الإشباع	3-3
76	الدارات المكافئة لنموذج آر إي لترانزستور NPN من أجل إعدادات الوصلات الثلاثة	1-5
78	عوامل النموذج الهجين المكافئ والدارات المكافئة والمختصرة لترانزستور NPN من أجل إعدادات الوصلات الثلاثة	2-5
89	المحددات الرئيسية لوصلة القاعدة المشتركة بحسب نموذج آر إي	1-6
90	المحددات الرئيسية لدارة الانحياز الثابت لوصلة الباعث المشترك بحسب نموذج آر إي	2-6
90	المحددات الرئيسية لدارة الانحياز بالباعث المستقر لوصلة الباعث المشترك بحسب نموذج آر إي	3-6
91	المحددات الرئيسية لدارة الانحياز بمقيم الجهد لوصلة الباعث المشترك بحسب نموذج آر إي	4-6
91	المحددات الرئيسية لدارة الانحياز بالتغذية العكسية لوصلة الباعث المشترك بحسب نموذج آر إي	5-6
92	المحددات الرئيسية لدارة متتبع الباعث لوصلة المجمع المشترك بحسب نموذج آر إي	6-6
92	المحددات الرئيسية لوصلة القاعدة المشتركة بحسب النموذج المكافئ الهجين	7-6
93	المحددات الرئيسية لدارة الانحياز الثابت لوصلة الباعث المشترك بحسب النموذج المكافئ الهجين	8-6
93	المحددات الرئيسية لدارة الانحياز بالباعث المستقر لوصلة الباعث المشترك بحسب النموذج المكافئ الهجين	9-6
94	المحددات الرئيسية لدارة الانحياز بمقيم الجهد لوصلة الباعث المشترك بحسب النموذج المكافئ الهجين	10-6
94	المحددات الرئيسية لدارة متتبع الباعث لوصلة المجمع المشترك بحسب النموذج المكافئ الهجين	11-6
95	المحددات الرئيسية لوصلة القاعدة المشتركة بحسب نموذج باي الهجين	12-6

95	المُحدِّدات الرِّئِيسِيَّة لدارة الانحياز الثَّابِت لوصلة الباعث المُشْتَرَك بحسب نموذج پاَي الهجين	13-6
96	المُحدِّدات الرِّئِيسِيَّة لدارة الانحياز بالباعث المُستَقَرّ لوصلة الباعث المُشْتَرَك بحسب نموذج پاَي الهجين	14-6
96	المُحدِّدات الرِّئِيسِيَّة لدارة الانحياز بمَقْسيم الجُهد لوصلة الباعث المُشْتَرَك بحسب نموذج پاَي الهجين	15-6
97	المُحدِّدات الرِّئِيسِيَّة لدارة مُتتبع الباعث لوصلة المُجمَع المُشْتَرَك بحسب نموذج پاَي الهجين	16-6

قائمة الرموز

(مُرتَّبَةٌ تصاعدياً بحسب الأبجدية اللاتينية ثم اليونانية)

الاسم	الرمز
ريح النِّيار	A_i
ريح الجُهد	A_v
مُعامل اقتران المُحوّل	a
السِّعة الطُّفيلية بين القاعدة والمُجمِّع	C_{bc}
السِّعة الطُّفيلية بين القاعدة والباعث	C_{be}
السِّعة الطُّفيلية بين المُجمِّع والباعث	C_{ce}
مُكثِّفة النِّهاية المُشتركة	C_{Com}
مُكثِّفة الباعث	C_E
المُكثِّفة المُكافئة لمُكثِّفات دارة الدُّخل	C_i
مُكثِّفة الحِمل	C_L
مُكثِّفة أثر ميلر في دارة الدُّخل	C_{M_i}
مُكثِّفة أثر ميلر في دارة الخرج	C_{M_o}
المُكثِّفة المُكافئة لمُكثِّفات دارة الخرج	C_o
مُكثِّفة المنبع	C_s
المُكثِّفة المُكافئة لسِعات أسلاك التَّوصيل في دارة الدُّخل	C_{W_i}
المُكثِّفة المُكافئة لسِعات أسلاك التَّوصيل في دارة الخرج	C_{W_o}
الأثر السِّعويّ للانتشار الحاصل عبر الوصلة المُحيزَة عكسيّاً في نموذج پاي للترددات المُرتفعة	C_μ
المُكثِّفة پاي	C_π
تردد القَطع الأعلى	F_H
تردد القَطع الأعلى لدارة الدُّخل	F_{H_i}
تردد القَطع الأعلى لدارة الخرج	F_{H_o}
تردد القَطع المُرتبط بالعامِل بيتا	F_β
تردد القَطع الأدنى	F_L
تردد القَطع الأدنى المُرتبط بمُكثِّفة النِّهاية المُشتركة	F_{Lcom}
تردد القَطع الأدنى المُرتبط بمُكثِّفة الحِمل	F_{L_L}
تردد القَطع الأدنى المُرتبط بمُكثِّفة المنبع	F_{L_s}

المُوصِلِيَّةُ المَنْقُولَةُ	g_m
عاملُ نسبةِ تحويلِ التَّيارِ الأماميَّةِ في وصلةِ القاعدةِ المُشتركةِ	h_{fb}
عاملُ نسبةِ تحويلِ التَّيارِ الأماميَّةِ في وصلةِ المُجمِّعِ المُشترَكِ	h_{fc}
عاملُ نسبةِ تحويلِ التَّيارِ الأماميَّةِ في وصلةِ الباعِثِ المُشترَكِ	h_{fe}
عاملُ مُقاومةِ الدَّخْلِ في وصلةِ القاعدةِ المُشتركةِ	h_{ib}
عاملُ مُقاومةِ الدَّخْلِ في وصلةِ المُجمِّعِ المُشترَكِ	h_{ic}
عاملُ مُقاومةِ الدَّخْلِ في وصلةِ الباعِثِ المُشترَكِ	h_{ie}
عاملُ مُوصِلِيَّةِ الخرجِ في وصلةِ القاعدةِ المُشتركةِ	h_{ob}
عاملُ مُوصِلِيَّةِ الخرجِ في وصلةِ المُجمِّعِ المُشترَكِ	h_{oc}
عاملُ مُوصِلِيَّةِ الخرجِ في وصلةِ الباعِثِ المُشترَكِ	h_{oe}
عاملُ نسبةِ تحويلِ الجُهدِ العكسيَّةِ في وصلةِ القاعدةِ المُشتركةِ	h_{rb}
عاملُ نسبةِ تحويلِ الجُهدِ العكسيَّةِ في وصلةِ المُجمِّعِ المُشترَكِ	h_{rc}
عاملُ نسبةِ تحويلِ الجُهدِ العكسيَّةِ في وصلةِ الباعِثِ المُشترَكِ	h_{re}
تَيَّارُ القاعدةِ	I_B
تَيَّارُ المُجمِّعِ	I_C
تَيَّارُ التَّسريبِ العكسيِّ بينِ المُجمِّعِ والقاعدةِ معِ باعِثِ مَفْتُوحِ	I_{CBO}
تَيَّارُ ثنائيِّ المُجمِّعِ	I_{CD}
تَيَّارُ التَّسريبِ العكسيِّ بينِ المُجمِّعِ والباعِثِ معِ قاعدةِ مَفْتُوحَة	I_{CEO}
تَيَّارُ الإشباعِ لثنائيِّ المُجمِّعِ	I_{CS}
تَيَّارُ إشباعِ المُجمِّعِ	I_{Csat}
تَيَّارُ الباعِثِ	I_E
تَيَّارُ التَّسريبِ العكسيِّ بينِ الباعِثِ والقاعدةِ معِ مُجمِّعِ مَفْتُوحِ	I_{EBO}
تَيَّارُ التَّسريبِ العكسيِّ بينِ الباعِثِ والمُجمِّعِ معِ قاعدةِ مَفْتُوحَة	I_{ECO}
تَيَّارُ ثنائيِّ الباعِثِ	I_{ED}
تَيَّارُ الإشباعِ لثنائيِّ الباعِثِ	I_{ES}
تَيَّارُ الدَّخْلِ	I_i
تَيَّارُ الخرجِ	I_o
تَيَّارُ الخرجِ الأعظميِّ	I_{Omax}
تَيَّارُ الإشباعِ	I_S
الاستطاعةُ المُستمرَّةُ المُقدَّمةُ من دارةِ التَّغذيةِ	$P_{i(dc)}$
استطاعةُ الخرجِ الأعظميَّةِ	P_{Omax}

الاستطاعة المتناوبة في الإشارة المضخمة في الخرج	$P_{o(ac)}$
شحنة الإلكترون	q
مقاومة القاعدة	R_B
مقاومة المجمع	R_C
مقاومة الباعث	R_E
مقاومة التغذية العكسية	R_F
مقاومة الدّخل	R_i
مقاومة الحمل	R_L
مقاومة الحمل في دارّة المحوّل التّانويّة منظورةً من دارّة المحوّل الأوليّة	R'_L
مقاومة الخرج	R_o
مقاومة منبع الدّخل	R_S
مقاومة ثيقينين المكافئة	R_{TH}
مقاومة القاعدة التسلسليّة	r_b
مقاومة الباعث المتزايدة	r_e
مقاومة الخرج	r_o
مقاومة الانتشار للوصلة المحيزة عكسيًا	r_μ
المقاومة باي	r_π
ثابت بولتزمان	T
جهد إيرلي	V_A
جهد تغذية القاعدة	V_{BB}
فرق الجهد بين القاعدة والمجمع	V_{BC}
فرق الجهد بين القاعدة والباعث	V_{BE}
فرق الجهد بين المجمع والقاعدة	V_{CB}
جهد تغذية المجمع	V_{CC}
فرق الجهد بين المجمع والباعث	V_{CE}
فرق الجهد بين الباعث والقاعدة	V_{EB}
فرق الجهد بين الباعث والمجمع	V_{EC}
جهد تغذية الباعث	V_{EE}
جهد الدّخل	V_i
جهد الخرج	V_o
جهد الخرج الأعظمي	V_{Omax}

الجهد الحراري، جهد ثقيبين المكافئ	V_{TH}
المعاوقة منظورة من القاعدة	Z_b
معاوقة الدخل	Z_i
معاوقة الخرج	Z_o
العامل ألفا الأمامي	α_F
العامل ألفا العكسي	α_R
العامل بيتا الأمامي	β_F
قيمة العامل بيتا عند الترددات المتوسطة والمنخفضة	β_{mid}
عامل ربح الإشارات الصغيرة	β_o
العامل بيتا العكسي	β_R
كفاءة التضخيم	η

مُقدِّمة المُؤلِّف

إِنَّ الحَمْدَ والثَّناءَ هُما لله وحده، هو الَّذي غرس فينا العقلَ والفُضولَ وحُبَّ السُّؤالِ، وأنعم علينا بالفكر والمَعْرِفة والاستدلالَ، وأبعدنا عن الجدلِ والقيِلِ والقالِ، فنَجَّانا مِنَ الضُّلالِ وكشف لنا الجمالَ، هو الأوَّلُ والآخِرُ والأصلُ والمنتَهَى، وبه نستعين.

أما بعدُ،

هذا هو مُؤلِّفي الثَّاني في مباحث العلوم والمعارف النَّطَبِيَّةِ، ويُعنى بالترانزستور ثنائي القطب، وهو عنصر إلكتروني صُنع في مخابِر الأبحاث منذ أكثر من نصف قرنٍ من الزَّمانِ، فأحدث ثورةً تكنولوجيةً لا تزال نعيش في ظلالها حتَّى اليوم، فلا يكاد يخلو جهازٌ إلكترونيٌّ حديثٌ منه. ناهيك عن كون دراسة الترانزستور ثنائي القطب هي أوَّل المدخل إلى الهندسة الإلكترونيَّة. وعلى الرُّغم من ذلك، فلستُ أعرف فيما قرأتُ، بالعربيَّة والإنكليزيَّة والفرنسيَّة، كتاباً مختصاً بهذا الشَّانِ بحدِّ ذاته.

يقع هذا الكتاب في ثمانية فصولٍ، أوَّلها نبذة تاريخيةٌ وشرحٌ عن أصل اسم الترانزستور وشكل رمزه، وثانيها عن أشباه المُوصِلات وهي المواد التي تُشكِّل اللَّبنات الأساسيّة التي يُبنى منها هذا العنصر، وثالثها عن بنية الترانزستور وإعداد وصلاته الثَّلاثة والعلاقات الرَّئيسيّة النَّاطِمة لعمله، ورابعها عن تمييز الترانزستور ومعناه والدَّارات الإلكترونيَّة المُستعملة لتحقيق ذلك، وخامسها عن نمذجة الترانزستور، الخطيَّة منها وغير الخطيَّة، وسادسها عن تطبيقات الترانزستور كمُضخِّم للإشارات الصَّغيرة والكبيرة وكمفتاح إلكترونيٍّ، وسابعها عن استجابة الترانزستور التردديَّة وكيفية تحديد ترددات قطعته وربحه، وثامنها عن مجموعة من المهارات الأساسيّة في التَّعامل مع الترانزستور وورقة بياناته.

يتطلَّب تصفُّح هذا الكتاب معرفةً مُسبقَةً بأسس الهندسة الكهربائيَّة، وقد أُشرت في غير مَوْضِعٍ في حواشي الكتاب إلى قوانينٍ ونظرياتٍ استعملتها في منتهى، كقانوني كِرشوف ونظريَّة ثيغنين، وذكُرتُ عندها نصوصها دون توسُّع فهذا ليس شأننا في مباحث الكتاب. بالإضافة لذلك، فقد استعملتُ مقادير فيزيائيَّةٍ مع واحداتها القياسيّة أو المُشتقَّة دون تعريفٍ أو استنباطٍ، ومنها على سبيل المثال الشَّحنة الكهربائيَّة وواحدتها الكولون، والمقاومة الكهربائيَّة وواحدتها الأوم، وغير ذلك، فاقتضى هذا الاستعمال التَّنويه.

إِنَّ مُحتوى هذا الكتاب منشورٌ تحت رُخصة المشاع الإبداعي: نسب المُصنَّف 4.0، وقد سبق أن قمت بنشر أجزاءٍ كبيرةٍ منه في مقالة الترانزستور ثنائي القطب في ويكيبيديا العربيَّة، وهي المقالة التي طوَّرتها مما بين دفتي كتابي هذا حتَّى جعلتها مَوْسومةً بوسم المُحتوى المُختار⁽¹⁾، فإذا هي صدقةٌ جاريةٌ وعلمٌ يُنتفع به. وأمَّا الصُّور والأشكال، التي يزيد عددها عن المئنة، فهي في أغلبها من إعدادي وتصميمي، وقد قمت برفعها كُلها على ويكيبيديا كُومنز بنسختين: عربيَّة وإنكليزيَّة تحت نفس الرُخصة السَّابِقة، وأرفَعْتُ في نهاية الكتاب جدولاً تفصيلياً يَتضمَّن الأسماء الأصليَّة للصُّور التي استعملتها وأسماء مُؤلِّفيها ورُخصها.

ولقد جاهدتُ جهاداً كبيراً في سبيل تعريب المُصطلحات العلميَّة، وبحثت طويلاً عن الجذور العربيَّة المُقابِلة لكلِّ جذرٍ أجنبيٍّ مُستعملٍ، وعن تصاريِف الكلمات الدَّارجة واستخداماتها، وأوردتُ في النِّهاية سرداً تفصيلياً يَضمُّ كُلَّ الكلمات المُعرَّبة التي

(1) نُشرَت هذه الأجزاء في 9 مايو 2019، ووسِمت المقالة في 23 أكتوبر من نفس العام، انظر تاريخ مقالة ترانزستور ثنائي القطب في موسوعة ويكيبيديا العربيَّة، أو تحقق من ذلك بالضغط على الرُّابط [هنا](#).

أُتِيَتْ على ذِكْرها في مَنِّ الكِتَابِ، كما حَرَصْتُ على ضبط الكلامِ أَغْلِبَه بالشَّكْلِ، وذلك تحسِيناً لفظٍ وحِفاظاً على سلامة النُّطقِ. بالإضافة لما سبق، فقد استعملتُ في غير مَوَاقِعِ بَعْضاً مِنَ الحُرُوفِ المُضَافَةِ للأبجديَّةِ العربيَّةِ، وهي الباء (ب) والفاء (ف) المثلثين والكاف المَشْرُوطَةَ (ك)، وذلك في الكلمات المُعْرَبَةُ الَّتِي تحتوي مقاطعَ صوتيَّةً ليس لها مُقابِلٌ في الأبجديَّةِ العربيَّةِ.

وَإِنِّي أَتَوَجَّهُ بالشُّكْرِ إلى أستاذيِّ القديرِ أُوكْتافِيانِ كُورِيَا الَّذِي زَوَّدَنِي ببعضٍ من أهمِّ المراجِعِ الَّتِي اعتمدتَ عليها في هذا الكِتَابِ، وأجابني غيرَ مرَّةٍ على عددٍ من القضايا مُناقِشَةً وشرحاً، وكان صاحبِ الفضلِ في ترتيبِ الفصولِ كما سترِدُ فيما سيأتي، وما كان بالإمكانِ لهذا الكِتَابِ أن يُبصرَ النُّورَ لولا هذه المُداخِلاتِ قليلةِ العددِ عظيمَةِ القيمةِ، واستوجب ذلك مِنِّي ذكراً مُساهمته عِرفاناً وتَمَمِيناً.

وَأَتَمَنَّى أخيراً أن يَصِلَ هذا الكِتَابُ إلى أيدي المُتحدِّثينِ باللُّغةِ العربيَّةِ مِن أبنائنا طلبةِ هندساتِ الكهرياءِ والإلكترونيَّاتِ والحاسوبِ وما تضمُّه من اختصاصاتٍ فَرَعِيَّةٍ، فيكونُ أحدَ أُسسِ دراستهم ومَرَجِعاً يَعودونَ إليه كُلِّما اقتضت الحاجةُ، وتلك هي غايَتي ومُرتجاي.

والله غالِبٌ على أمره، وهو وَلِيُّ التَّوفيقِ

بايون 24-10-2019

الفصل الأول:

مقدمة عامة: أصل التسمية

ونبذة تاريخية

في هذا الفصل:

مُقدِّمةٌ عامَّةٌ عن مُحتوى الكِتَاب، مُرتَّبةٌ بحسب ورود فصوله، يليها عرضٌ لأصل اسم الترانزستور ثنائي القطب ولشكل رمزه، ثُمَّ نبذةٌ تاريخيَّةٌ لأهم المحطَّات التي رافقت تطويره.

مُقَدِّمَةٌ عَامَّةٌ: أَوَّلُ التَّسْمِيَةِ وَنَبْذَةُ تَارِيخِيَّةِ

1.1 مُقَدِّمَةٌ عَامَّةٌ

التَّرانزِسْتُورُ ثُنَائِيَّ القَطْبِ أَوْ ترانزِسْتُورُ الوَصْلَةِ ثُنَائِيَّةِ القَطْبِ هُوَ عُنْصُرٌ إلكترونيٌّ فَعَالٌ شَبِهَ مُوصِلِ ثَلَاثِي الطَّبَقَاتِ، يَتَكَوَّنُ مِنْ طَبَقَتَيْنِ مِنْ نَفْسِ النُّوعِ تَعَصِلُ بَيْنَهُمَا طَبَقَةٌ ثَالِثَةٌ مُغَايِرَةٌ. تَكُونُ مَادَةُ الطَّبَقَاتِ مِنْ أَشْبَاهِ المُوَصِّلاتِ إِمَّا مِنَ النُّوعِ N، وَتُقْرَأُ إِنْ، أَوْ مِنَ النُّوعِ P، وَتُقْرَأُ بِبِي. إِذَا كَانَتِ الطَّبَقَتَانِ مِنْ مَادَةٍ شَبِهَ مُوصِلِ مَشُوبٍ مِنَ النُّوعِ N وَالطَّبَقَةُ المُغَايِرَةُ مِنْ شَبِهَ مُوصِلِ مَشُوبٍ مِنَ النُّوعِ P فَإِنَّ التَّرانزِسْتُورَ يَكُونُ مِنَ النُّوعِ NPN، وَتُقْرَأُ إِنْ بِبِي إِنْ. أَمَّا إِذَا كَانَتِ الطَّبَقَتَانِ مِنْ شَبِهَ مُوصِلِ مَشُوبٍ مِنَ النُّوعِ P، وَكَانَتِ الطَّبَقَةُ المُغَايِرَةُ مِنْ شَبِهَ مُوصِلِ مَشُوبٍ مِنَ النُّوعِ N، فَإِنَّ التَّرانزِسْتُورَ يَكُونُ مِنَ النُّوعِ PNP، وَتُقْرَأُ بِبِي إِنْ بِبِي.

صُنِعَ التَّرانزِسْتُورُ لِلْمَرَّةِ الأُولَى فِي عَامِ 1947م فِي مَخْتَبَرَاتِ بِل، بِإِشْرَافِ كَلِّ مِنْ وَالتَّرِ براتين وَجُون بَاردين وَوِيلِيَام شُوكلي. لِاجْتِفاءً، حَصَلَ الثَّلَاثَةُ عَلَى جَائِزَةِ نوبَلِ فِي الفِيزِيَاءِ فِي العَامِ 1956م تَقْدِيرًا لِعَمَلِهِمْ. أَصْبَحَ التَّرانزِسْتُورُ ثُنَائِيَّ القَطْبِ مُتَوَافِرًا لِلِاسْتِخْدَامِ التِّجَارِيِّ. مِنْذُ مُنْتَصَفِ الخَمْسِينِيَّاتِ مِنَ القَرْنِ العَشْرِينَ، وَكَانَ حَجَرُ أَساسِ فِي ثَوْرَةِ تَقْنِيَّةِ وَالكِترُونِيَّةِ، وَلا يَكادُ يَخْلُو جِهَازٌ إلكترونيٌّ حَديثٌ مِنْ هَذَا العُنْصُرِ اليَوْمِ.

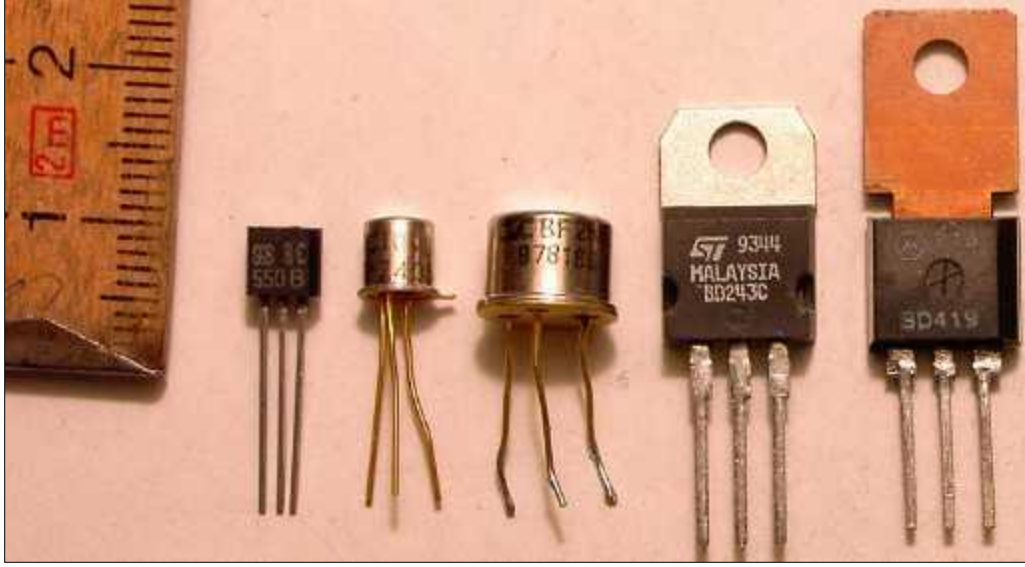
هناك ثلاث نهاياتٍ طرفيةٍ للتَّرانزِسْتُورِ ثُنَائِيَّ القَطْبِ تُسَمَّى دِبابيسًا، هُنَّ القَاعِدَةُ وَالمُجْمَعُ وَالباعِثُ، وَتَتَصَلُّ كُلُّ نِهَايَةٍ مِنْهَا مَعَ إِحْدَى طَبَقَاتِ التَّرانزِسْتُورِ. يُمكنُ تَمثِيلُ التَّرانزِسْتُورِ بِحَسَبِ بِنِيَتِهِ عَلَى شَكْلِ ثُنَائِيَّيْنِ يُسَمَّيانِ وَصَلَتِي القَاعِدَةِ وَالباعِثِ، وَالقَاعِدَةُ وَالمُجْمَعُ، وَيَشْتَرِكَانِ بِالمِصْعَدِ أَوْ بِالمِهْبَطِ بِحَسَبِ نَوْعِ التَّرانزِسْتُورِ. وَلِهَذَا فَإِنَّ التَّرانزِسْتُورَ يَخْضَعُ لِنَفْسِ قَوَاعِدِ التَّحْيِيزِ الخَاصَّةِ بِالثَّنَائِيَّيْنِ. عَمَلِيًّا، هُنَاكَ أَرْبَعُ حَالَاتٍ لِتَحْيِيزِ وَصَلَتِي التَّرانزِسْتُورِ هُنَّ: التَّحْيِيزُ الأَمَامِيَّ لِوَصْلَةِ القَاعِدَةِ وَالباعِثِ مَعَ التَّحْيِيزِ العَكْسِيِّ لِوَصْلَةِ القَاعِدَةِ وَالمُجْمَعِ أَوْ بالعَكْسِ، أَوْ تَحْيِيزِ كِلْتَا الوَصَلَتَيْنِ أَمَامِيًّا أَوْ كِلْتَاهُمَا عَكْسِيًّا، وَتَنْتُجُ عَنِ كُلِّ عَمَلِيَّةِ تَحْيِيزِ خَوَاصِّ مُخْتَلِفَةٍ يُمكنُ الاسْتِغَاذَةُ مِنْهَا لِتَوْظِيفِ التَّرانزِسْتُورِ.

هناك العديد من الدارات التي تُحقق حالات الانحياز المُختلفة للتَّرانزِسْتُورِ، وَيجري تصنيفها بِحَسَبِ النِّهَايَةِ المُشْتَرَكَةِ بَيْنِ دَارَتِي الدَّخْلِ وَالخَرَجِ فِي الدَّارَةِ المُعْتَبَرَةِ، وَتَنْتُجُ عَنِ ذَلِكَ ثَلَاثَةُ تصانيفٍ مُخْتَلِفَةٍ لِإِعدادِ الوَصْلَةِ هِيَ: القَاعِدَةُ المُشْتَرَكَةُ وَالباعِثِ المُشْتَرَكِ وَالمُجْمَعِ المُشْتَرَكِ⁽¹⁾ وَلِكُلِّ وَصْلَةٍ خَوَاصِّ مُخْتَلِفَةٍ عَنِ الأُخْرَى، لَكِنَّ أَكْثَرُها اسْتِعْمَالًا هِيَ وَصْلَةُ الباعِثِ المُشْتَرَكِ. هُنَاكَ عِدَّةُ نَمَازِجٍ تُسْتَعْمَلُ لِتَمثِيلِ عَمَلِ التَّرانزِسْتُورِ، أَهمُّها نَمَودِجَا آر إِي وَبِي الهِجِينِ، وَفِيهِمَا يَجْرِي تَعْوِيزُ التَّرانزِسْتُورِ بِعِناصِرٍ كِهرَبائِيَّةِ خَطِيئةٍ غَيْرِ فَعَالَةٍ، ثُمَّ تُحَسَّبُ المُحَدِّدَاتُ الأَسَاسِيَّةُ الضَّابِطَةُ لِعَمَلِهِ، مِثْلَ رِبْحِي الجُهدِ وَالتِّيَّارِ. وَتَهْدَفُ عَمَلِيَّةُ النَّمْذِجَةِ إِلَى إِيجادِ تَمثِيلٍ رِياضِيٍّ قَادِرٍ عَلَى مُحاكَاةِ عَمَلِ التَّرانزِسْتُورِ.

تتحدد آليَّةُ عَمَلِ التَّرانزِسْتُورِ بِحَسَبِ مَوْجِعِ نُقْطَةِ العَمَلِ، وَهِيَ نُقْطَةٌ تَتَعَلَّقُ عَلَى مُحَدِّدَاتِ الخَرَجِ الخَاصَّةِ بِالتَّرانزِسْتُورِ وَتَرِبُّطِ بَيْنِ جُهدِ الخَرَجِ وَتِيَّارِهِ، وَيُمْكِنُ تَحديدُ مَوْجِعِها بِدَقَّةٍ مِنْ خِلالِ اخْتِيارِ عِناصِرِ دَارَةِ التَّحْيِيزِ. عَلَى أَيِّ حَالٍ، يُمكنُ أَنْ يَعمَلَ التَّرانزِسْتُورُ كَمُضَخِّمٍ لِلِإِشَارَاتِ الكِهرَبائِيَّةِ الصَّغِيرَةِ أَوْ كَمُضَخِّمٍ لِلِاسْتِطَاعَةِ، وَفِي كِلْتَا الحَالَتَيْنِ يَقومُ التَّرانزِسْتُورُ بِتَضخِيمِ إِشَارَةٍ كِهرَبائِيَّةِ تُوصَلُ إِلَى دَارَةِ دَخْلِهِ، ثُمَّ نَقْلُها إِلَى دَارَةِ خَرَجِهِ. كَمَا يُمكنُ أَنْ يَعمَلَ كَمِفْتَاحٍ إلكترونيٍّ، وَفِي هَذِهِ الحَالَةِ يَجْرِي التَّحْكُمُ بِتَدْفُوقِ التِّيَّارِ فِي دَارَةِ خَرَجِ التَّرانزِسْتُورِ مِنْ خِلالِ الجُهدِ المُطَبَّقِ فِي دَارَةِ الدَّخْلِ.

(1) هَذِهِ تَرْجُمَةٌ شَائِعَةٌ وَلَكِنها غَيْرُ دَقِيقَةٍ لِكَلِمَةِ الإِنْغِلِيزِيَّةِ Common، وَالأَدَقُّ هُوَ اسْتِعْمَالُ كَلِمَةِ "مَرْجِعِي" بَدَلًا مِنْ "مُشْتَرَكِ"، وَلَكِن

جَرى الإِبْقَاءُ عَلَى التَّرْجُمَةِ الشَّائِعَةِ فِي فِصُولِ هَذَا الكِتَابِ.



الشكل (1-1): أشكالٌ صناعيَّةٌ مُختلفةٌ من الترانزستور ثنائي القطب على مقياسٍ واحدٍ.

يُبدى الترانزستور استجابةً تردديَّةً ذات شكلٍ هضبيٍّ تابعةً لترددات إشارة الدُّخُل. مع زيادة التردد، يرتفع ربح الترانزستور ليصل إلى أعلى قيمةٍ مُمكنةٍ، ثمَّ يظلُّ ثابتاً على طيفٍ واسعٍ من الترددات قبل أن يعود وينخفض من جديد مع زيادة التردد فوق عتبةٍ مُحددةٍ. عملياً، يُكون ربح الترانزستور أعلى ما يُمكن إذا كان تردد الإشارة يقع بين ترددين مُحددين يُسميان ترددا القطع الأدنى والأعلى، وتتبع قيمة هذين الترددين لعددٍ من عناصر الدَّارة أهمُّها مُكثِّفات العزل والتَّمْير والسِّعات الطُّفيليَّة بالإضافة للمقاومات المُستعملة في الدَّارة.

منذ مُنتصف الخمسينيَّات من القرن العشرين، يتوافر الترانزستور في الأسواق كمنتجٍ تجاريٍّ يُمكن شراؤه واستعماله في تصميم الدَّارات الإلكترونيَّة المُختلفة، ويتطلَّب ذلك مهاراتٍ مُحددة لقراءة ورقة البيانات الخاصَّة به والتي تُرفقها الشركة المُصنِّعة مع العنصر الإلكتروني، وهي تحتوي على مواصفاته وخواصه. بالإضافة لذلك، يتطلَّب استعمال الترانزستور امتلاك مهاراتٍ خاصَّة لتحديد نوعه ودبابيس طرفيَّاته، إمَّا عن طريق اللُّجوء إلى ورقة البيانات الخاصَّة به، أو عن طريق القياس باستعمال مقياس المُقاومة.

2.1 أصل التسمية:

سُمِّي هذا الترانزستور باسم ترانزستور الوصلة ثنائيَّة الأقطاب Bipolar Junction Transistor⁽²⁾، اختصاراً BJT، لأنَّه يعتمد في مبدأ عمله على وصلةٍ فيزيائيَّةٍ مُكوَّنة من نوعين من حوامل الشَّحنات الكهربائيَّة، وهي التَّغرات الإلكترونيَّة والإلكترونات الحرَّة. ويُسمَّى تعريفاً الترانزستور ثنائي القطب، وأيضاً المُقحل زوجي الأقطاب، وهذه مُشتقةٌ من أقلَّ يُفجَل إقحالا فهو مُفجَل، والقحل هو الجفاف والقحط⁽³⁾، وتُشير هذه الكلمة إلى منطقة الافتقار أو العبور في الوصلة الثنائيَّة.

يُرمز للترانزستور ثنائي القطب بالشكل الآتي: خطٌ مُستقيمٌ يُمثِّل مادَّةً شبيهة المُوصل، يتصل هذا الخطُّ مع ثلاث تفرعاتٍ، تُكوِّن إحداها مُعامدةً معه، ويُشير التَّعامد إلى وجود وصلةٍ ذات مُقاومةٍ أوميَّة، وتُسمَّى هذا التَّفرعة بقاعدة الترانزستور Base. أمَّا التَّفرعتان الأخريان، فتُسمَّيان الباعث Emitter والمُجمِّع Collector، وتكونان مائلتين بزواوية قيمتها 60 درجة عن الخطِّ

(2) جميع الكلمات الأجنبية الواردة في هذا الكتاب مكتوبةً باللُّغة الإنكليزيَّة ما لم يرد خلاف ذلك.

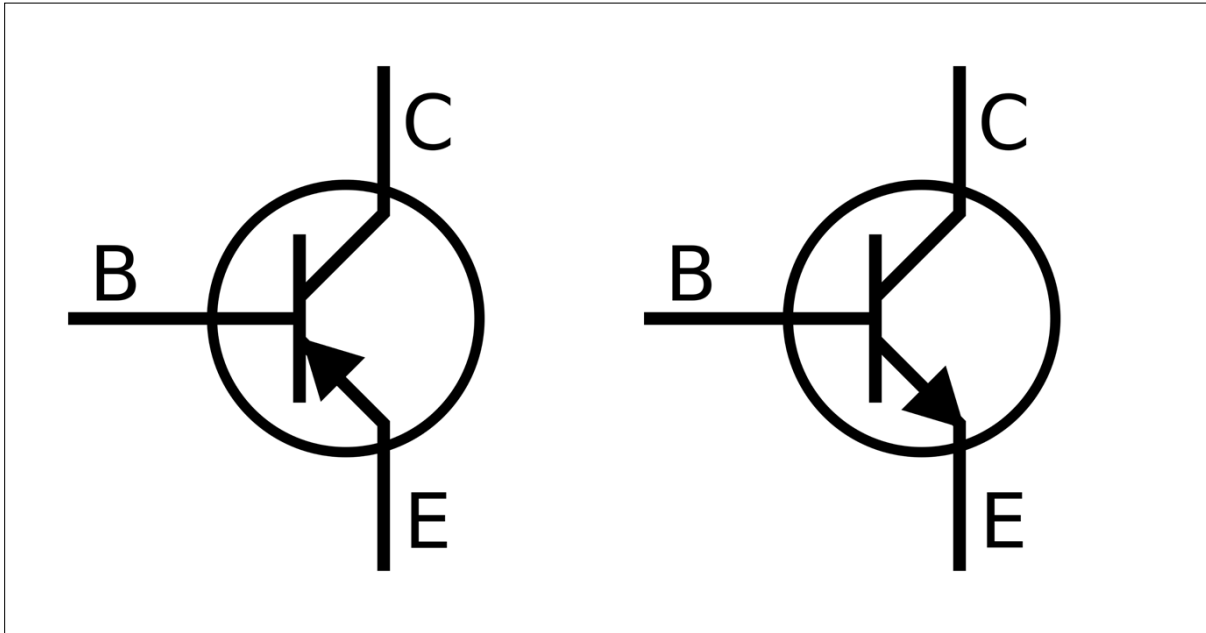
(3) انظر مادة قحل في قاموس لسان العرب.

المُستقيم. هناك رأس سهمٍ في مُنتصف التَّفرِيعَة الَّتِي تصل بين القاعدة والباعث، حيث يُحدد نوع الترانزستور، حيث يُشير دائماً إلى شبه المُوصل المشوب من النوع N. فإذا كانت القاعدة من النوع N أشار إليها، وكان الترانزستور من النوع PNP. أمّا إذا كانت من النوع P، أشار رأس السهم باتجاه الباعث، وكان الترانزستور من النوع NPN. تُوجد التَّركِيبَة السَّابِقة ضمن إطار تغليف دائري⁽⁴⁾، ويُبيّن الشَّكل (2-1) الرَّمزين المُستعملين لنوعي الترانزستور ثنائي القطب.

سُميت القاعدة بهذا الاسم لأنها كانت الأساس الذي ارتكزت عليه البنية كاملةً في الترانزستورات الأولى، أمّا الباعث فأطلق عليه هذا الاسم لأنه المصدر، أو الباعث الأساسي، لحوامل الشحنة. فيما سُمي المُجمَع بذلك لأنه يقوم بالنقاط أو تجميع حوامل الشحنة المنطلقة من الباعث والقاعدة.

3.1 نبذة تاريخية:

خلال النصف الأول من القرن العشرين، كان الصَّمَام المُفَرَّغ هو العُنصر الإلكتروني الذي تدور حوله الأبحاث. في العام 1904م، نجح جون فلينج في تطوير ثنائي الصَّمَام المُفَرَّغ Vacuum-tube diode، ثمّ أضاف لي دي فورست شبكة تحكّم له في عام 1906م، لينتج بذلك أول مُضخِّم إلكتروني، وهو الصَّمَام ثلاثي المساري Triode، والذي استعمل بشكلٍ مُكثَّفٍ في تطبيقات الراديو والهاتف، وخضع في السنوات اللاحقة لتعدّلاتٍ كثيرة ليتمكّن من تحمل استطاعةٍ أعلى وليعمل على تردداتٍ أكبر مع محاولاتٍ مُستمرةٍ لتصغير حجمه.



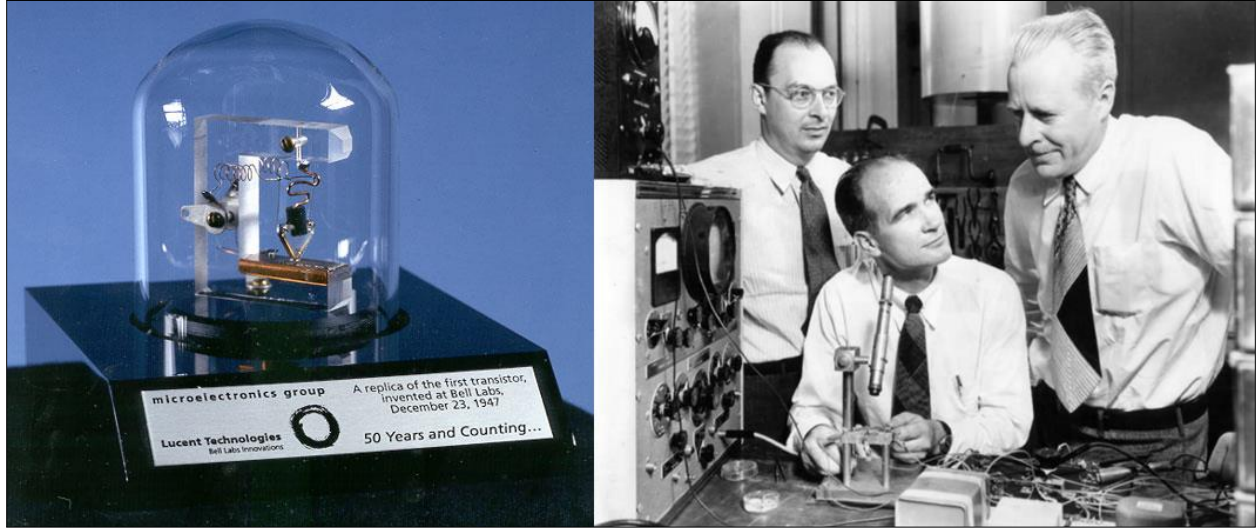
الشَّكل (2-1): رمزا الترانزستور ثنائي القطب المُستعملان في رسوم الدارات الإلكترونية، تُشير الأحرف اللاتينية (B و C و E) إلى الأحرف الأولى من الكلمات: القاعدة والمُجمَع والباعث باللغة الإنكليزية على الترتيب.

(4) بخصوص رمز الترانزستور في رسوم الدارات الإلكترونية، انظر ص. 112-113 في [30] في ثبت المراجع.

في العام 1930م، حصل الفيزيائي يُولْيُوس لِيلِينْفِيلْد على أوَّل براءة اختراعٍ خاصَّةٍ بمبدأ عمل ترانزستور الأثر الحقلِي، ولكنَّه لم يَنْشُر أيَّ أبحاثٍ لاحِقَةٍ حول ذلك، وتمَّ تجاهل عمله بشكلٍ كاملٍ على المُستوى الصِّناعي، بينما حصل الفيزيائي أوسكار هِيل لاحِقاً على براءة اختراعٍ أُخرى لترانزستور الأثر الحقلِي في العام 1935م⁽⁵⁾.

استُخدم الصَّمَامُ الإلِكْتروني في عمليَّة تضخيم الإشارة في شبكات الهاتف، ولكنَّه كان غير موثوقٍ، بالإضافة لاستهلاكه العالي للطاقة ولإشعاعه الحراري. وفي الثلاثينيات من القرن العشرين، بدأ واضحاً بالنسبة للمسؤول عن مختبرات بِل، مارفين كيلِي، بأنَّ هناك حاجةً ماسَّةً لجهازٍ جديدٍ يُواكب تطُّعات شركات الهاتف الرَّاغِبَة في مزيدٍ من التَّوسُّع. بدأ العمل على صَنْفٍ ذي مواصفاتٍ غريبةٍ من العناصر سُمِّي أشباه الموصِّلات. خلال الحرب العالميَّة الثانيَّة، عملت مختبرات بِل بشكلٍ حثيِّثٍ لتطوير بُلُورَةٍ نقيَّةٍ من عُنصرٍ شبه موصِّلٍ هو الجِرمانيوم، وذلك لاستخدامها في مازج التَّرددات المُستعمل في وحدات استقبال الرِّادارات. في نفس الوقت، نجح مشروعٌ آخر في نفس المُختبرات في إنتاج بُلوراتٍ أشباه موصِّلاتٍ من الجِرمانيوم ذات جودةٍ جيِّدةٍ.

في 23 ديسَمبَر من العام 1947م، نجح والتر براتين وجُون بَاردين ووليام شوكلي في مُختبرات بِل في صناعة أوَّل ترانزستورٍ باستعمال الجِرمانيوم، وسُمِّي ترانزستور نُقطة الاتصال Point-contact transistor، كان الترانزستور الأوَّل مُكوَّناً من قُطبين معدنيين مُتقاربين مُثبتين برفَّةٍ على سطح شريحةٍ من الجِرمانيوم. سُمِّيت النقطتان بالباعث والمُجمِّع على التَّوالي، أمَّا السُّطح السُّفليّ لشريحة الجِرمانيوم فقد سُمِّي بالقاعدة. كان مبدأ عمل الترانزستور يَعتَمِد على تحييز الباعث أمامياً، من أجل تضخيم التَّيار القادم من القاعدة. وبعد سِتَّة أشهرٍ، وتحديداً في 30 يُونيو 1948م، أعلنت مُختبرات بِل عن الاختراع رسمياً في مُؤتمرٍ صحفِيّ. لقد كانت إيجابيات الترانزستور مُقارَنَةً مع الصَّمَامِ الثَّلَاثِي واضحَةً منذ البداية، فهو أصغر حجماً وأقلَّ وزناً وليس بحاجةً لفترةٍ تسخينٍ أو إحماءٍ، ما يجعله مُتاحاً للاستخدام الفوريّ، بالإضافة لكونه أقلَّ استهلاكاً للطاقة.



الشَّكْل (1-3): صورٌ عن تاريخ الترانزستور. إلى اليمين: مُخترعو الترانزستور ثنائي القطب في مُختبرات بِل في العام 1948م. وقوفاً من اليمين والتر براتين ووليام شوكلي وجُون بَاردين. إلى اليسار: نسخة طَبق الأَصْل من أوَّل ترانزستور نُقطة اتصال تمَّ تصنيعه، عرضته لُوسِنْت تِكْنُولُوجِيز عام 1997م بمناسبة مرور خمسين عاماً على صناعة أوَّل ترانزستور ثنائي القطب.

⁽⁵⁾ سُجِّلت براءة المبدأ تحت الاسم الرَّمزي US1745175 تاريخ 1-28-1930، أمَّا براءة الترانزستور فقد سُجِّلت تحت الاسم الرَّمزي

في الفترة التالية، تواصل عمل الفريق لتحسين الترانزستور من خلال إزالة نقاط الاتصال والاستعاضة عنها بوصلة PN، وتقرأ بي إن. ثم نجحوا في صناعة ترانزستور يعمل بهذا المبدأ، لكنه عجز عن تقديم استجابة ترددية بجودة تلك التي يُعدها ترانزستور نُقطة الاتصال. نتيجة لذلك، تأخر الإعلان عن نجاح تنفيذ وصلة PN حتى العام 1951م، لإتاحة الوقت لمعالجة مشكلة الاستجابة الترددية. بعد ذلك بأربعة أعوام، وتحديداً في العام 1956م، حصل المخترعون الثلاثة على جائزة نوبل في الفيزياء بسبب "أبحاثهم على أشباه الموصلات ولاكتشاف تأثير الترانزستور" (6).

كان عنصر الجرمانيوم غير مستقر كيميائياً بشكلٍ كافي، بالإضافة لدرجة انصهاره المنخفضة. لذلك، أصبح التنافس يدور حول تطوير ترانزستور وصلة ثنائية القطب باستعمال شبه موصلٍ آخر هو السيليكون، الذي يقع مباشرةً فوق الجرمانيوم في الجدول الدوري (انظر الملحق أ)، ويؤدي خواصاً أكثر ملاءمةً للتطبيقات الصناعية. تسارع السباق في منتصف العام 1954م، ففي 25 أبريل، أعلنت مختبرات بل عن نجاحها في إنتاج وصلة PN باستعمال السيليكون عن طريق إشابة رقاقةٍ منه من النوع N باستعمال طبقة رقيقةٍ من ذرات البورون، لكن شركة تكساس إنسترومنتس فاجأت الجميع في 10 مايو من نفس العام بإعلانها في مؤتمرٍ صحفيٍّ عن إنتاج أول ترانزستور وصلة ثنائية القطب باستعمال السيليكون.

بعد ذلك، فتح تطوير الترانزستور السيليكوني الباب لظهور المذياع، والذي يُسمى أيضاً راديو ترانزستور، في إشارةٍ إلى اعتماده بشكلٍ أساسيٍّ على الترانزستور في بنيته الداخلية. ظهر المذياع أولاً في اليابان في عام 1954م، حيث نجحت شركة هندسة الاتصالات البعادية في طوكيو (7)، والمعروفة اليوم باسم سوني، في إنتاج أول راديو ترانزستور، لكن الإنتاج التجاري تأخر حتى العام التالي، حيث عُرض تحت اسم سوني تي آر 55، بالإنجليزية: Sony TR-55. أمّا تكساس إنسترومنتس فأعلنت في 18 أكتوبر 1954م عن الإصدار التجاري لراديو الترانزستور الخاص بها تحت الاسم ريجينسي تي آر 1، بالإنجليزية: Regency TR-1.

(6) النَّصُّ الأَصْلِيّ بحسب لجنة الجائزة: "For their researches on semiconductors and their discovery of the transistor effect".

(7) الاسم الأَصْلِيّ للشركة هو (بالـيابانية: 東京通信工業، بالروماجي: Tōkyō Tsūshin Kōgyō).

هذه الصّفحة تُركت بيضاء عمداً لغرض تنسيق الكتاب

الفصل الثاني:

خلفية عامة عن أشباه الموصلات

في هذا الفصل:

مدخلٌ مختصرٌ إلى فيزياء أشباه الموصّلات وشرحٌ لخواصّها على المستوى الذريّ،
ثمّ عرضٌ سريعٌ لعملية الإشابة المُستعملة لإنتاج أشباه الموصّلات من
النوعين P و N.

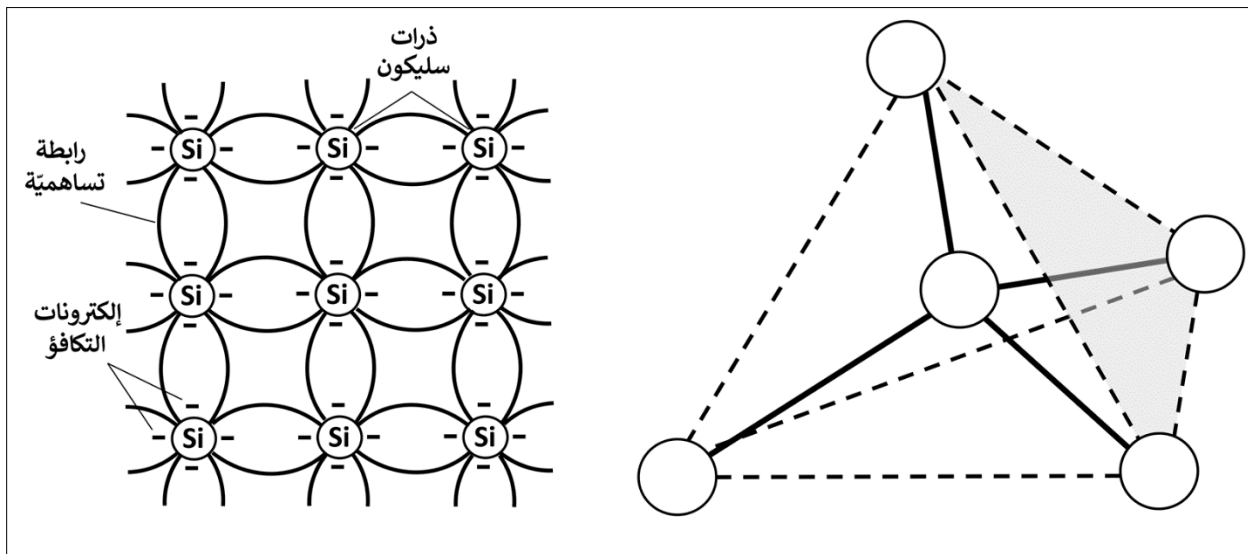
خلفية عامة عن أشباه الموصلات

1.2 أشباه الموصلات

يُعرّف شبه الموصل Semi-conductor بأنه مادةٌ فيزيائيةٌ تتغير قيمة مقاومتها الكهربائية تبعاً لشروطٍ مُحددةٍ لدرجة الحرارة، فإن توافرت هذه الشروط، سلكت المادة سلوك الموصل الكهربائي، وإذا لم تتوافر سلكت المادة سلوكاً يشبه سلوك العازل Dielectric. تسمح هذه الخاصية باستعمال أشباه الموصلات لأغراض التحكم بالتيار الكهربائي. على سبيل المثال، في درجة حرارة الغرفة⁽¹⁾، تتجاوز قيمة المقاومة الكهربائية لعازلٍ مثل السيليكا 10^5 أوم.سم، في حين أنها تبلغ في موصلٍ مثل النحاس 10^{-6} أوم.سم، أما المقاومة الكهربائية لشبه موصلٍ مثل الجرمانيوم فهي في حدود 50 أوم.سم⁽²⁾.

تُشكل ذرات أشباه الموصلات بنية ذرية ذات نمطٍ دوريٍّ مُحدد تُسمى البلورة Crystal. إذا تكررت نفس البنية ضمن مادةٍ شبه الموصل، فتُسمى حينئذٍ بالبنية أحادية البلورة Single-crystal، ويمكن تفسير خواص أشباه الموصلات اعتماداً على بنيتها البلورية. إن بنية بلورتي الجرمانيوم والسيليكون، وهما شبه موصلين، هي بنية وحيدة البلورة. ويبيّن الشكل (1-2) البنية البلورية للسيليكون من منظورين ثنائي وثلاثي الأبعاد.

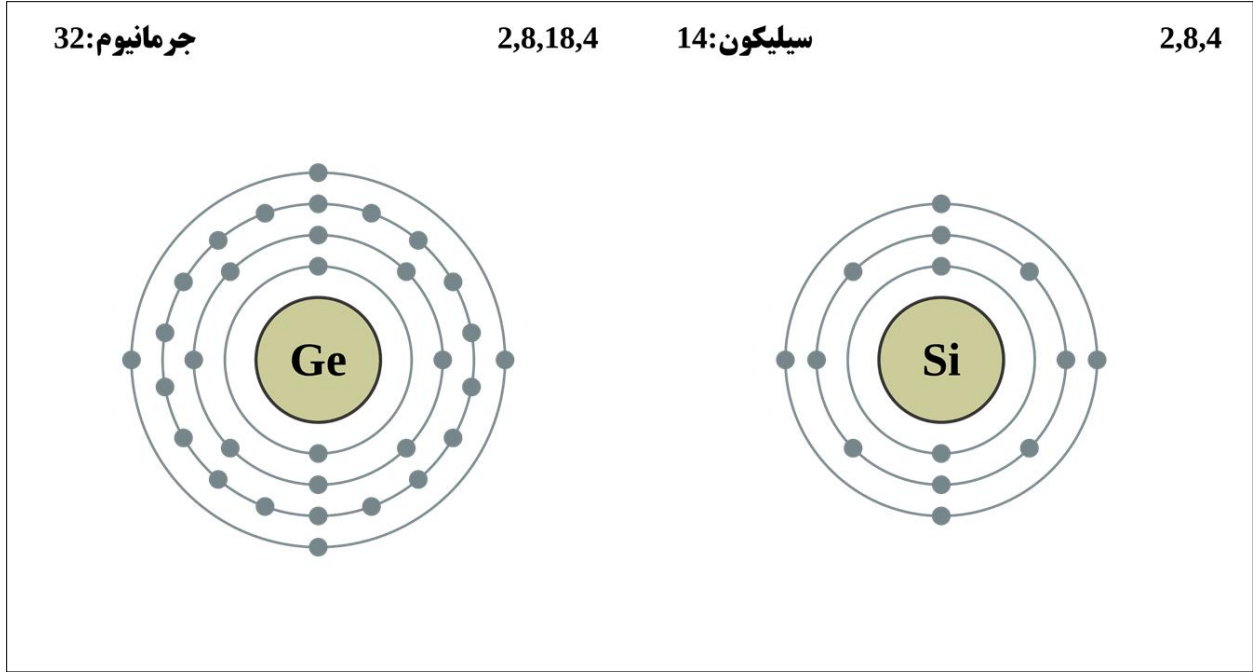
تتألف كل ذرةٍ من ذرات البلورة من نواةٍ يدور حولها عددٌ من الإلكترونات التي تتوزع في مداراتٍ مختلفةٍ بحسب سوية الطاقة، وكلما كان مدار الإلكترون أبعد عن النواة كانت الطاقة اللازمة لانتزاعه من ذرته أقل. يُسمى أبعد مدارٍ عن النواة بمدار التكافؤ. وفي الجرمانيوم والسيليكون، يحتوي مدار التكافؤ على أربعة إلكترونات. في بلورة السيليكون النقية، أو في بلورة الجرمانيوم النقية، تكون كل ذرةٍ مُشتركةً مع أربع ذراتٍ مُجاورةٍ لها في رابطةٍ تساهمية، وتسهم كلٌّ من الذرات الأربعة بأحد إلكترونات التكافؤ من مدارها الخارجي لإنشاء هذه الرابطة. ويبيّن الشكل (2-2) نموذج بور Bohr model لذرتي الجرمانيوم والسيليكون.



الشكل (1-2): البنية وحيدة البلورة في السيليكون. إلى اليمين: البنية البلورية للسيليكون من منظورٍ ثلاثي الأبعاد، حيث تُشكل كل ذرةٍ أربع روابط تساهمية مع أربع ذراتٍ مُجاورةٍ. إلى اليسار: بنية السيليكون البلورية من منظورٍ ثنائي البعد.

(1) درجة حرارة الغرفة هي 20 مئوية، أو 68 فهرنهايت أو 293 كلفن.

(2) بخصوص هذه القيم، انظر ص.2 في [15] في ثبت المراجع.



الشكل (2-2): نموذج بُور لذرتي الجِرمانيوم والسيليكون، هناك أربعة إلكتروناتٍ في مدار التّكافؤ لكلٍ منهما، إلى اليسار: ذرّة السيليكون، وإلى اليمين: ذرّة الجِرمانيوم.

على الرّغم من وجود الرّابطة التّساهميّة، فإنّ بإمكان إلكترون التّكافؤ، إذا امتصّ طاقةً كافيةً من مصدرٍ خارجيّة، أن يقفز خارج ذرّته ويصبح إلكترونًا حرًّا. تشمل المصادر الخارجيّة الطّاقة الضّوئيّة مُمثّلةً بالفوتونات أو الطّاقة الحراريّة. تُسمّى الإلكترونات الحرّة التي تقفز خارج ذرّتها بالحوامل الدّائميّة للشحنة Intrinsic carriers. يُخلف كلّ إلكترونٍ حرٍّ وراءه ثغرةً إلكترونيّةً Electron hole موجبة الشّحنة، وهي مفهومٌ نظريٌّ يُعبّر عن غياب الإلكترون. تحتوي أشباه المُوصلات في درجة حرارة الغرفة على مليارات الإلكترونات الحرّة. مثلاً، يحتوي 1 سم³ من الجِرمانيوم على $10^{13} \times 2.5$ إلكترونٍ حرٍّ، ولكنّ هذا العدد ما يزال صغيراً مقارنةً مع مثيله في المُوصلات، فمثلاً، في 1 سم³ من النّحاس، هناك $10^{22} \times 8.5$ إلكترونٍ حرٍّ. بناءً على ذلك، فإنّ الجِرمانيوم يسلكُ سلوكٍ شبه مُوصلٍ في درجة حرارة الغرفة⁽³⁾.

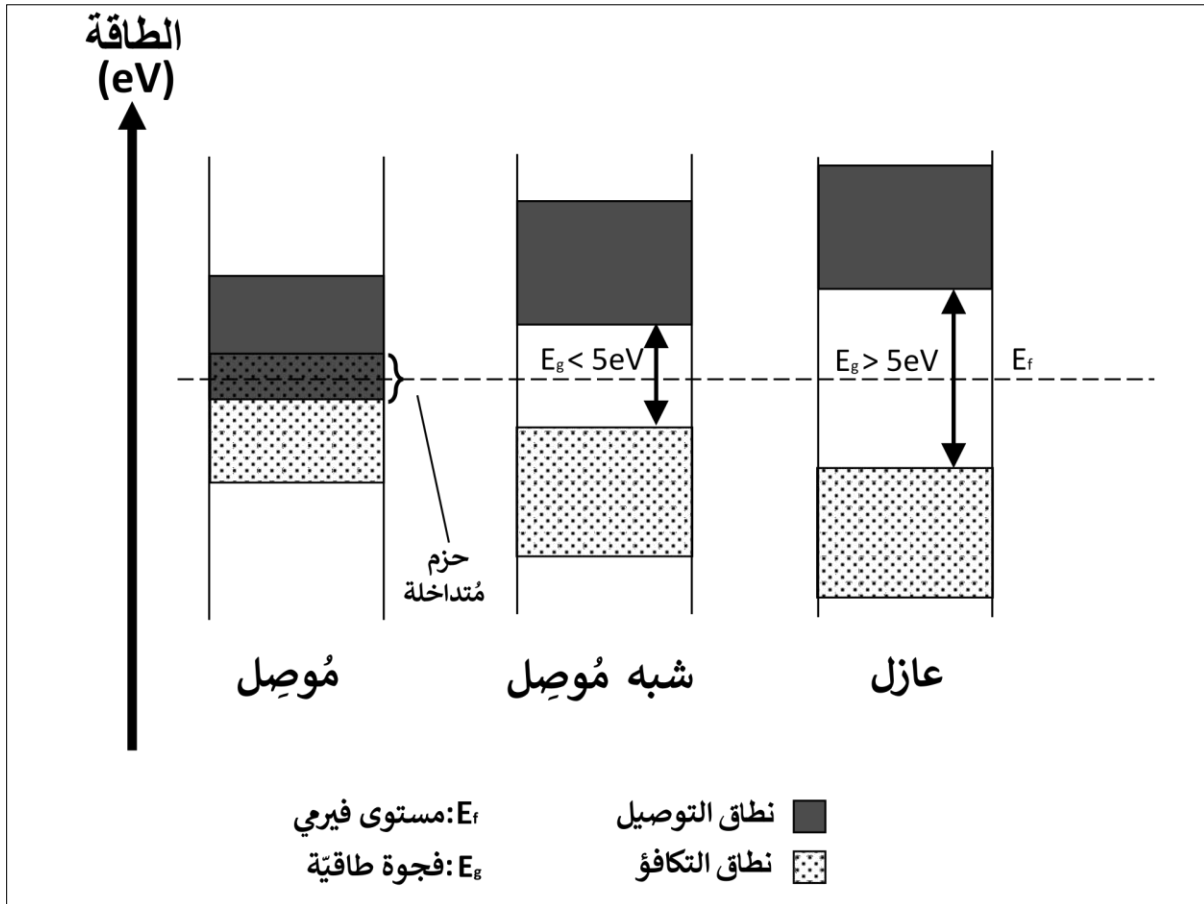
2.2 مُستويات الطّاقة

في بنية ذرّيّة معزولة، هناك مُستوياتٍ طاقيةً مُتميّزة لكلّ إلكترونٍ يدور حول النّواة. إنّ لكلّ عنصرٍ مُستوياته الطّاقية المُميّزة ضمن البنية الذرّيّة الخاصّة به، وتُفصل بين هذه المُستويات فجواتٌ طاقيةٌ تُسمّى كلّ منها فجوة نطاق Band gap، ولا يُمكن للإلكترون أن ينتقل من مُستوى ذي طاقةٍ دُنيا إلى مُستوى ذي طاقةٍ عُليا بدون أن يكتسب طاقةً أكبر من قيمة الفجوة بين المُستويين. أمّا في البنية البلّوريّة، فإنّ الذرّات تقترّب من بعضها البعض حتى تتداخل مداراتها. نتيجةً لذلك، فإنّ بعض الإلكترونات في مداراتٍ مُحدّدة قد تكتسب طاقةً إضافيّةً، لتُصبح طاقتها الإجماليّة أكبر من طاقة الإلكترونات التي تقع في نفس المدارات في ذرّاتٍ مُجاورة، وتُصبح قادرةً على مُغادرة ذرّاتها. بشكلٍ عامٍّ، كلّما كان الإلكترون بعيداً عن النّواة، كانت طاقته أكبر. بالإضافة لذلك، فإنّ أيّ إلكترونٍ غادر ذرّته يملك طاقةً أكبر من أيّ إلكترونٍ آخر مازال ضمن المدارات الإلكترونيّة للذرّة الأم نفسها.

⁽³⁾ بخصوص هذه القيم، انظر ص. 12 في [4] في ثبت المراجع.

يُسمى مُستوى الطّاقة الأخير في الذرّة بنطاق التّكافؤ Valence band، وتُحدّد الإلكترونات التي تقع في هذه النّطاق تكافؤ العنصر الكيميائيّ. لكي يُصبح الإلكترون حرّاً ويخرُج من مُستواه الطّاقِي، نحو مُستوى الطّاقة التّالي، الذي يُسمى نطاق التّوصيل Conduction band، يجب أن يكتسب طاقةً أكبر أو تُساوي قيمة الفجوة الطّاقِيّة التي تفصل بين النّطاقين. لا يوجد قيمة مُحدّدة بدقّة لطاقة الإلكترون ليُصبح في نطاق التّكافؤ، ولكن هناك حدٌّ أعلى لا يُمكن أن يمتلك أيّ إلكترون في نطاق التّكافؤ طاقةً أعلى منه، ويُسمى هذا المُستوى الطّاقِي بمُستوى فيرمي Fermi level، وهو يتبع درجة الحرارة بشكلٍ مُباشرٍ، كما يتأثر أيضاً بنسبة الإشابة.

في المُوصلات يتداخل نطاق التّوصيل مع نطاق التّكافؤ، وتكون إلكترونات التّكافؤ حرّة في الانتقال ضمن البنية الشّبكيّة للذرات أو الجزيئات التي تُكوّن المادّة المُوصلة. أمّا في أشباه المُوصلات، فتفصل فجوة طاقِيّة قيمتها أقلّ من 5 إلكترون فولت بين النّطاقين، وتزيد قيمة هذه الفجوة عن الحدّ السّابق في العوازل. يجب الانتباه إلى أنّ قيمة الفجوة الطّاقِيّة تتبع لدرجة الحرارة، ففي درجة حرارة الصّفر المُطلق، تكون قيمة الفجوة في مادّة مثل السيلينيوم مُساويةً للصّفر، ويسلك العنصر سلوك مُوصلٍ مثاليّ. أمّا في درجة حرارة الغرفة، فإنّ قيمة الفجوة الطّاقِيّة تبلغ 1.1 إلكترون فولت للسيلينيوم، ويسلك العنصر عندها سلوكاً أشباه المُوصلات (4). يُبيّن الشّكل (2-3) النّطاقات المُختلفة في المُوصل وشبه المُوصل والعازل والفجوات الطّاقِيّة ومُستوى فيرمي في كلّ منها.



الشّكل (2-3): نطاقات طاقِيّة في أنواع مُختلفة من المواد: العازل وشبه المُوصل والمُوصل.

(4) بخصوص هذه القيم، انظر قياسات معهد الفيزياء التّقنيّة الرّوسِيّ على موقعهم الرّسمي:

3.2 الإِشَابَة

تُصنَّف أشباه المُوصِلات بحسب تجانس تكوينها إلى أشباه مُوصِلاتٍ ذاتيَّة Intrinsic semiconductor وأشباه مُوصِلاتٍ مشوبِة Extrinsic semiconductor. أمَّا الدَّائِيَّة، فهي أشباه المُوصِلات التي تتكوَّن مادَّتها من نوعٍ واحدٍ من الذَّرات، وأمَّا المشوبِة فهي أشباه مُوصِلاتٍ ذاتيَّة أُضيفَ إليها ذرَّاتٌ من مادَّةٍ مُغايرةٍ، بعمليةٍ تُسمَّى الإِشَابَة Doping. تُكوَّن تراكيز ذرَّات المادَّة الشَّائِبَة بين 10^{15} و 10^{18} ذرَّة في كلِّ سم³، أمَّا تركيز ذرَّات مادَّة شبه المُوصِل الأصليَّة فيكوَّن حوالي 10^{22} ذرَّة في كلِّ سم³، أي أكثر بعشرة آلاف ضعفٍ على الأقلِّ (5).

تَدخُل المادَّة الشَّائِبَة ضمن تركيب البنية البلُّوريَّة لِشبه المُوصِل الدَّائِي فتحوِّله إلى شبه مُوصِلٍ مشوبٍ. إذا كان عدد إلكترونات التَّكافؤ في المادَّة الشَّائِبَة أكبر من عدد إلكترونات التَّكافؤ في شبه المُوصِل الدَّائِي، فسيكوَّن هُناك فائِضٌ من الإلكترونات في البنية البلُّوريَّة الجديدة، ويوصَف شبه المُوصِل عندها بأنَّه من النوع N، ويُقرأ النوع إن، وهذا الحرف اللاتيني مأخوذٌ من الحرف الأوَّل لكلمة سالب Negative، وذلك إشارةً إلى شحنة الإلكترونات السَّالبة. أمَّا إذا كان عدد إلكترونات التَّكافؤ في المادَّة الشَّائِبَة أقلَّ من عدد إلكترونات التَّكافؤ في شبه المُوصِل الدَّائِي، فسيكوَّن هُناك فائِضٌ في الثَّغرات الإلكترونيَّة. ويوصَف شبه المُوصِل النَّاتِج بأنَّه من النوع P، ويُقرأ النوع بي، وهذا الحرف اللاتيني مأخوذٌ من الحرف الأوَّل لكلمة موجب Positive، وذلك إشارةً إلى شحنة الثَّغرات الإلكترونيَّة الموجبة.

تُشكِّل أشباه المُوصِلات من النوعين N و P حجر الأساس الذي يُستخدم في بناء العديد من العناصر الإلكترونيَّة، وتقوم عليها صناعة الإلكترونيَّات كاملةً.

1.3.2 النوع N

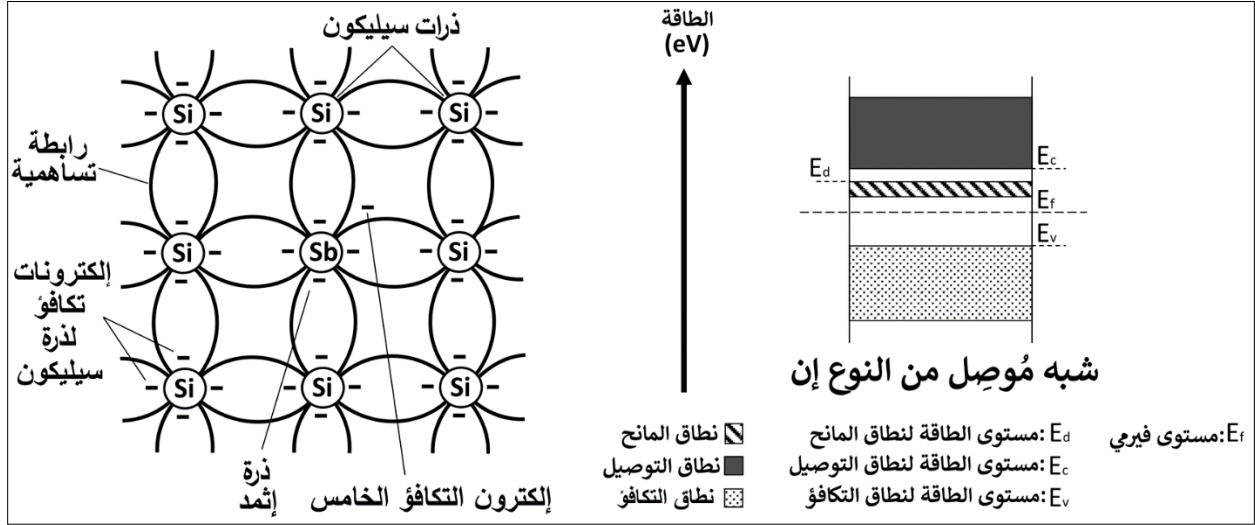
يَجري تصنيع شبه مُوصِلٍ مشوبٍ من النوع N بإضافة شوائبٍ من عنصرٍ خُماسِي التَّكافؤ، مثل الإثمد (6)، إلى مادَّة شبه المُوصِل الأصليَّة. نتيجةً لذلك، تُشكِّل الذرَّة الشَّائِبَة أربعة روابطٍ تساهميَّة Covalent bond مع ذرَّات المادَّة الأصليَّة، ويبقى الإلكترون الخامس حرًّا ضمن مادَّة شبه المُوصِل المشوب. تُسمَّى ذرَّات الشَّوائب بالذرَّات المانحة Donor، لأنَّها تمنح إلكترونها الخامس الفائِض لذرَّاتٍ أُخرى بحاجةٍ لإلكترونٍ من أجل تشكيل رابطةٍ تساهميَّة.

تُسبب إِشَابَة المادَّة بذرَّاتٍ مانحة امتلاك الإلكترونات الفائِضة لطاقةٍ أعلى من مُستوى فيرمي، ولكنَّها تظلُّ غير كافيةٍ لبلوغ نطاق التَّوصيل. نتيجةً لذلك، تحتاج هذه الإلكترونات لطاقةٍ أقلَّ لبلوغ نطاق التَّوصيل، ومعنى ذلك أنَّ عمليةَ الإِشَابَة السَّابِقة قد قللت من قيمة الفجوة الطَّاقِيَّة التي يجب على الإلكترونات الحرَّة التَّغلب عليها.

على الرَّغم من وجود عددٍ كبيرٍ من الإلكترونات الحرَّة في مادَّة شبه المُوصِل المشوب من النوع N، فإنَّه يظلُّ مُتعادلاً كهربائيًّا، على اعتبار أنَّ عدد البروتونات الإجماليِّ مُساوٍ لعدد الإلكترونات الحرَّة. ويبيِّن الشَّكْل (2-4) البنية الجزيئيَّة والمستويات الطَّاقِيَّة في شبه مُوصِلٍ مشوبٍ من النوع N.

(5) بخصوص هذه القيم، انظر ص. 19 في [13] في ثبت المراجع.

(6) ويُسمَّى أيضاً الأنتيمون (من الفرنسيَّة: Antimoine)، وهو العنصر رقم 51 في الجدول الدَّوري (انظر الملحق أ).



الشكل (2-4): شبه مُوصِل مشوب من النوع N. إلى اليمين: مستويات الطاقة، إلى اليسار: البنية الجزيئية.

2.3.2 النوع P

يُصنَع شبه مُوصِل مشوب من النوع P بإضافة شوائب من عنصر ثلاثي التكافؤ، مثل البورون أو الكالسيوم أو الإنديوم⁽⁷⁾، إلى مادة شبه المُوصِل الأصلية. نتيجة لذلك، تُشكّل الذرة الشائبة ثلاثة روابط تساهمية مع ذرات المادة الأصلية، وتحتاج لإلكترون رابع لتشكيل الرابطة الرابعة، ويمثل غياب هذا الإلكترون بثغرة إلكترونية. تُسمى الذرات الشوائب بالذرات المتقبلة أو الآخذة Acceptor، لأنها مُستعدة لتستقبل إلكترونًا حرًا متى ما سحنت لها الفرصة من أجل إكمال الرابطة التساهمية الأخيرة.

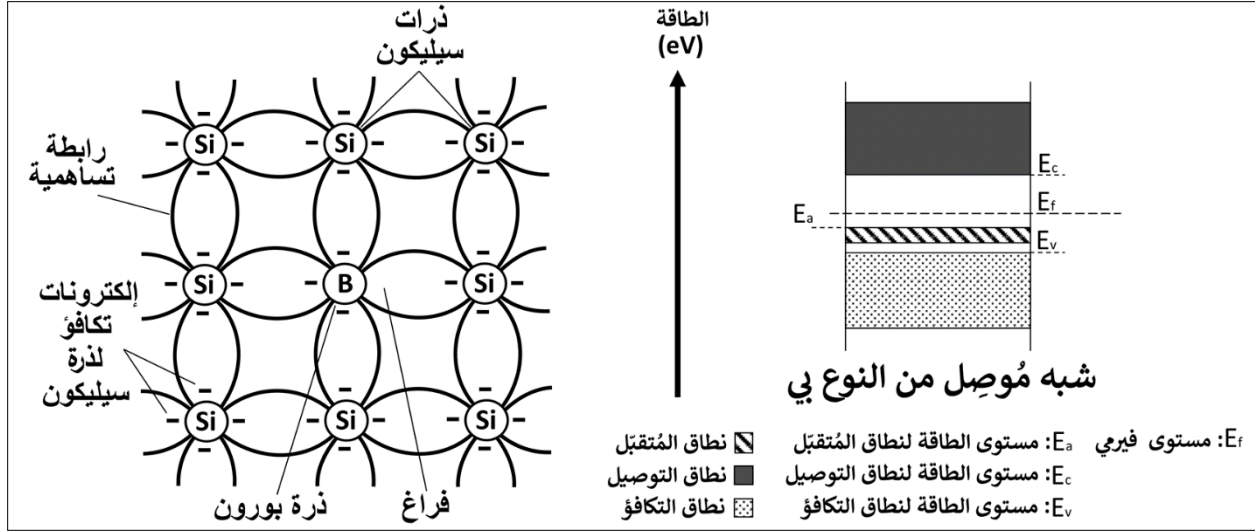
إذا اكتسب أحد إلكترونات ذرات المادة الأساسية طاقةً حركيةً كافيةً فإنه سيخرج من نطاق التكافؤ الخاص بذرته، ويسبب ذلك ظهور ثغرة إلكترونية في الموقع الذي تركه الإلكترون. بعد ذلك، يقوم الإلكترون بملء الفراغ أو الثغرة الإلكترونية في إحدى الذرات الشائبة الأخرى. وتُسبب هذه الحركة انتقالاً للشحنة الكهربائية ويولد ذلك تياراً كهربائياً معاكساً في الاتجاه لجهة حركة الإلكترون. ويمكن النظر إلى ذلك بطريقة أخرى، حيث تُسبب حركة الإلكترونات من ذرة إلى أخرى، ضمن البنية البلورية المشوبة، حركةً للثغرات بالاتجاه المعاكس.

على الرغم من وجود عدد كبير من الثغرات الإلكترونية في مادة شبه المُوصِل المشوب من النوع P، فإنه يظل مُتعادلاً كهربائياً، على اعتبار أن عدد البروتونات الإجمالي يساوي عدد الإلكترونات، وتكون الشحنة الإجمالية مُتعادلةً. ويُبين الشكل (2-5) البنية الجزيئية والمستويات الطاقية في شبه مُوصِل مشوب من النوع P.

4.2 حوامل الشحنة الأكثرية والأقلية

في شبه المُوصِل الداتي، قد تكتسب بعض إلكترونات التكافؤ طاقةً حركيةً إضافيةً كافيةً لتُغادر نطاق التكافؤ، ويكون مصدر هذه الطاقة ضوئياً أو حرارياً. نتيجة لذلك، تُغادر هذه الإلكترونات ذراتها وتصبح إلكترونات حرّة ضمن البنية البلورية وتُخلف وراءها ثغرات إلكترونية مُوجبةً.

(7) وهي العناصر ذوات الأرقام الذرية: 5 و 31 و 49 على الترتيب في الجدول الدوري (انظر الملحق أ).



في شبه مُوصِلٍ مَشُوبٍ مِنَ النُّوعِ N، تَحْصُلُ الزِّيَادَةُ فِي عِدَدِ الإِلِكْتَرُونَاتِ المُرْشَّحَةِ لِتُصَبِحَ الإِلِكْتَرُونَاتِ حُرَّةً، وَيَكُونُ عِدَدُ هَذِهِ الإِلِكْتَرُونَاتِ أَكْبَرَ بِكَثِيرٍ مِنْ عِدَدِ الثَّغْرَاتِ المَوْجُودَةِ فِي هَذَا النُّوعِ مِنْ أَشْبَاهِ المُوَصِّلاتِ المَشُوبَةِ. أَمَّا فِي شِبْهِ المُوَصِّلِ مِنَ النُّوعِ P، فَإِنَّ الإِشَابَةَ تُسَبِّبُ زِيَادَةً فِي عِدَدِ الثَّغْرَاتِ الإِلِكْتَرُونِيَّةِ فِي مَقَابِلِ بَقَاءِ عِدَدِ الإِلِكْتَرُونَاتِ المُرْشَّحَةِ لِتَكُونُ حُرَّةً عَلَى مَا هُوَ عَلَيْهِ. لِذَلِكَ، فِي شِبْهِ المُوَصِّلِ مِنَ النُّوعِ N، تُوصَفُ الإِلِكْتَرُونَاتِ الحُرَّةُ بِأَنَّهَا حَوَامِلُ الشَّحْنَةِ الأَكْثَرِيَّةِ Majority carriers، وَتُوصَفُ الثَّغْرَاتُ الإِلِكْتَرُونِيَّةُ بِأَنَّهِنَّ حَامِلَاتُ الشَّحْنَةِ الأَقْلِيَّةِ Minority carriers. أَمَّا فِي شِبْهِ المُوَصِّلِ المَشُوبِ مِنَ النُّوعِ P، فَإِنَّ حَامِلَاتِ الشَّحْنَةِ الأَكْثَرِيَّةِ هُنَّ الثَّغْرَاتُ الإِلِكْتَرُونِيَّةُ وَحَوَامِلُ الشَّحْنَةِ الأَقْلِيَّةِ هُمُ الإِلِكْتَرُونَاتِ. وَيُبَيِّنُ الجَدُولُ (1-2) مُقَارَنَةً بَيْنَ نَوْعِي أَشْبَاهِ المُوَصِّلاتِ مِنْ حَيْثُ حَوَامِلُ الشَّحْنَةِ الأَقْلِيَّةِ وَالأَكْثَرِيَّةِ.

فِي البنية البلُّوريَّةِ، تَتَحَرَّكُ حَوَامِلُ الشَّحْنَةِ بِإِحْدَى طَرِيقَتَيْنِ، هُمَا الانجراف Drift والانتشار Diffusion. أَمَّا الانجراف فهو حَرَكَةُ حَوَامِلِ الشَّحْنَةِ بِتَأْثِيرِ الحَقْلِ الكَهْرِبَائِيِّ، وَأَمَّا الانتشار فهو حَرَكَةُ حَوَامِلِ الشَّحْنَةِ بَيْنَ مَنطِقَتَيْنِ، يَكُونُ تَرَكِيزُ الحَوَامِلِ مُرْتَفِعاً فِي المَنطِقَةِ الأُولَى وَمُنخَفِضاً فِي الثَّانِيَّةِ، وَيَكُونُ الانتقالُ مِنَ المَنطِقَةِ ذاتِ التَّرَكِيزِ المُرتَفِعِ إِلَى المَنطِقَةِ ذاتِ التَّرَكِيزِ المُنخَفِضِ. عَلَى أَيِّ حَالٍ، وَفِي كِلَا النُّوعَيْنِ N وَ P، تَحْمِلُ حَوَامِلُ الشَّحْنَةِ الأَكْثَرِيَّةِ الجِزءَ الأَكْبَرَ مِنَ الشَّحْنَةِ الكَهْرِبَائِيَّةِ وَتُسَبِّبُ حَرَكَتَهَا مَرُورَ تِيَّارٍ رَئِيسِيٍّ فِي الوَصْلَةِ، أَمَّا حَرَكَةُ حَوَامِلِ الشَّحْنَةِ الأَقْلِيَّةِ، فَتُسَبِّبُ مَرُورَ تِيَّارٍ ثَانَوِيٍّ صَغِيرٍ القِيَمَةِ مُقَارَنَةً مَعَ التِيَّارِ الرَّئِيسِيِّ.

الجدول (1-2): حَوَامِلُ الشَّحْنَةِ الأَكْثَرِيَّةِ وَالأَقْلِيَّةِ فِي شِبْهِ المُوَصِّلِ المَشُوبِ

شِبْهِ المُوَصِّلِ المَشُوبِ	حَوَامِلُ الشَّحْنَةِ الأَكْثَرِيَّةِ	حَوَامِلُ الشَّحْنَةِ الأَقْلِيَّةِ
النُّوعِ N	الإِلِكْتَرُونَاتِ	الثَّغْرَاتُ الإِلِكْتَرُونِيَّةِ
النُّوعِ P	الثَّغْرَاتُ الإِلِكْتَرُونِيَّةِ	الإِلِكْتَرُونَاتِ

الفصل الثالث:

بنية الترانزستور ثنائي القطب

في هذا الفصل:

عرض سريع للوصلة الثنائية وخواصها ثم للوصلة الثلاثية التي تُشكّل بنية الترانزستور ثنائي القطب بنوعيه: NPN و PNP، يلي ذلك شرح عن إعدادات الوصلة الثلاثية: القاعدة المشتركة والباعث المشترك والمجمع المشترك ومميزات الدّخل والخرج لكلّ منها.

بنية الترانزستور ثنائي القطب

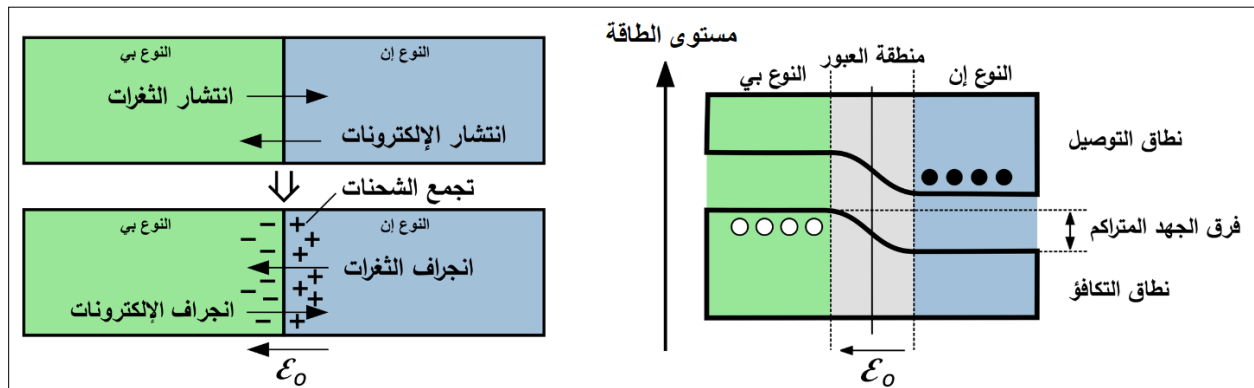
1.3 الوصلة ثنائية الطبقات

1.1.3 بنية الوصلة

تُصنع وصلة PN من خلال وصل مادتي شبه موصل من نوعين مختلفين، هما النوع P والنوع N. يُمكن أن تجري عملية التوصيل باستخدام تقنيات مختلفة مثل غرس الشوارد أو عن طريق الانتشار. تُقسّم وصلة PN إلى ثلاث مناطق هي: المنطقة P والمنطقة N وبينهما منطقة الالتحام التي تُسمى أيضاً منطقة العبور أو منطقة الافتقار Depletion region، والسبب في التسمية الأولى هو كونها المنطقة التي تعبرها حوامل الشحنة أثناء حركتها، وفي التسمية الثانية هو افتقارها لحوامل الشحنة التي تنتقل إلى جانبي الوصلة بعد عملية التوصيل، حيث تجذب الإلكترونات الحرة السالبة إلى الثغرات الإلكترونية الموجبة.

في الحالة العامة، وبعد إنشاء وصلة PN، تنتقل الإلكترونات الحرة، وهي حوامل الشحنة الأكثرية في شبه الموصل من النوع N، باتجاه الثغرات الإلكترونية في شبه الموصل من النوع P، وتُسمى هذه العملية بانتشار الإلكترونات، وكلما كان موقع الإلكترون الحُر أقرب إلى موقع الاتصال، كان انجذابه نحو الثغرة الإلكترونية أكبر. نتيجة لذلك، تتجمع الشحنة السالبة على طرف الوصلة في شبه الموصل من النوع P، والشحنة الموجبة على طرف الوصلة في شبه الموصل من النوع N.

مع استمرار انتشار حوامل الشحنة الأكثرية، تبدأ الشحنات بالتراكم على طرفي الوصلة. نتيجة لذلك، ينشئ فرق جهد كهربائي بين الطرفين، يُسمى الجهد المتراكم Built-in voltage أو جهد العبور، وينشأ عن هذا الفرق حقل كهربائي E_c . مع زيادة فرق الجهد بشكل تدريجي كنتيجة لزيادة الشحنة المتجمعة على طرفي منطقة العبور، تزداد قوة الحقل الكهربائي حتى تبلغ الحد الذي يمنع أي إلكترونات حرة جديدة من الانتقال بين الطرفين. في حال عدم تطبيق جهد خارجي، ومع ثبات درجة الحرارة، فإن طرفي الوصلة يُصبحان مُستقرين كهربائياً، وتسمى هذه الحالة بالتوازن الحراري Thermal equilibrium، ويُبين الشكل (1-3) وصلة PN بدون تحييز والحزم الطاقية فيها، وكيفية تشكل جهد العبور وصولاً إلى حالة التوازن.



الشكل (1-3): وصلة PN بدون تحييز، إلى اليسار: الحزم الطاقية، ويظهر الحقل الكهربائي في منطقة العبور على شكل منحدر، تحتاج حوامل الشحنة الأكثرية في النوع N إلى طاقة إضافية لاجتيازه. إلى اليمين: انتشار حوامل الشحنة عبر الوصلة، وتجمع الشحنات على طرفيها ونشوء جهد العبور، بالإضافة لحركة حوامل الشحنة الأكثرية والأقلية في الطرفين.

في الوقت نفسه، ومع حركة حوامل الشحنة باتجاه الأطراف، تتوسّع منطقة العبور، وتتأثر حوامل الشحنة الأقلية الموجودة في منطقة التوسّع في جُزْأَي الوصلة بالحقل الكهربائي الناتج عن الشحنات المتراكمة على الأطراف، وتنجرف بالتالي نحو موقع، لذلك، يمرُّ تيار كهربائي صغير ناتج عن انجراف حوامل الشحنة الأقلية باتجاه معاكس للتيار الرئيسي في الوصلة، ويكون التيار الصغير ذا قطبية متوافقة مع قطبية الحقل الكهربائي الناتج عن تجمع الشحنات.

2.1.3 تحييز الوصلة

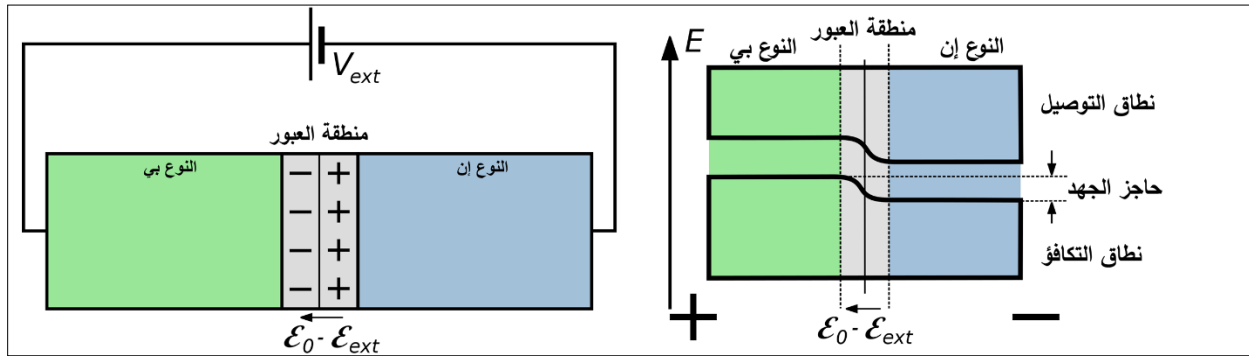
تحييز Biasing أي عنصر إلكتروني هو تطبيق جهد خارجي مستمر على نهاياته، وتحييز الوصلة الثنائية هو تطبيق جهد مستمر على نهايتها. هناك نوعان لتحييز الوصلة الثنائية:

1. التحييز الأمامي Forward bias.
2. التحييز العكسي Reverse bias.

1.2.1.3 التحييز الأمامي

لتحييز الوصلة أمامياً، يتم توصيل شبه الموصل من النوع N إلى القطب السالب لمولد خارجي فرق جهده V_{ext} ، وشبه الموصل من النوع P إلى القطب الموجب لنفس المولد. يسبب هذا التوصيل تطبيق جهد كهربائي V_{ext} معاكس بالقطبية لجهد العبور V_0 الموجود سلفاً نتيجة لإنشاء الوصلة، وتكون المحصلة النهائية الناتجة هي فرق الجهدين. فإذا كانت قيمة V_{ext} أكبر من قيمة V_0 ، فإن الجهد الخارجي يتغلب على جهد العبور، وتكون المحصلة الجبرية للحقلين أكبر من الصفر، أي $\epsilon_{ext} - \epsilon_0 > 0$ ، ويسبب ذلك حركة حوامل الشحنة الأكثرية بشكل متواصل عبر الوصلة، ويبيّن الشكل (2-3) ذلك.

فيما يخص حركة حوامل الشحنة⁽¹⁾، تنتشر الشحرات الإلكترونية من شبه الموصل المشوب من النوع P باتجاه القطب الموجب للمولد، وتنتشر الإلكترونات الحرة من شبه الموصل المشوب من النوع N باتجاه القطب السالب، وينتج عن هاتين الحركتين تياراً يعبر الوصلة من شبه الموصل من النوع P باتجاه شبه الموصل من النوع N، ويكون متوافقاً مع قطبية المولد. يزداد التيار المار في الوصلة مع زيادة فرق الجهد المطبق، وكلما كان الجهد المطبق أكبر كبر التيار المار في الوصلة.



الشكل (2-3): وصلة PN مُحيزَة أمامياً. إلى اليسار: الحزم الطاقية في وصلة PN مُحيزَة أمامياً، ويظهر نقصان فرق الجهد في منطقة العبور على شكل منحدر ذي حجم أصغر مقارنةً مع الوصلة بدون تحييز (قارن مع الشكل (1-3)). إلى اليمين: الدارة الكهربائية المستعملة لتحييز وصلة PN أمامياً.

(1) لن نتوسع أكثر في فيزياء أشباه الموصلات، فهذا خارج نطاق البحث، ولكن بالإمكان، لأجل الاستزادة بهذا الشأن، الاطلاع على ما جاء في [19] في ثبت المراجع بدءاً من ص.5.

2.2.1.3 التَّحْيِيز العكسي

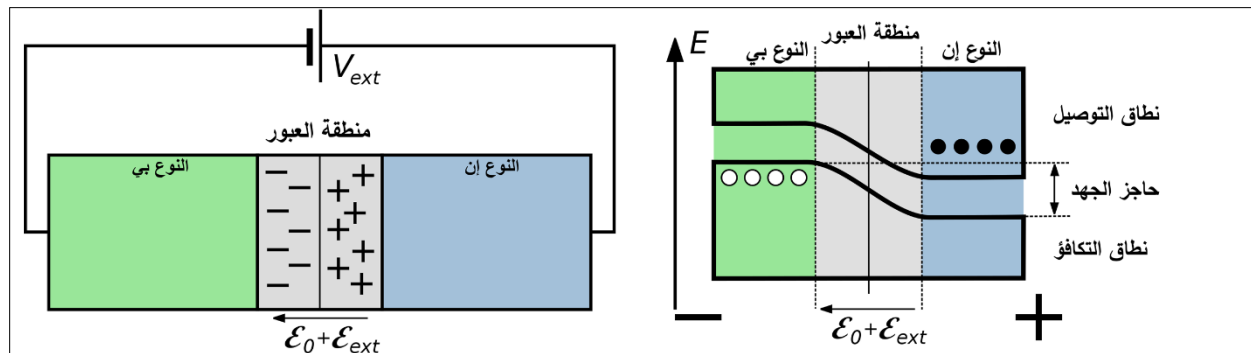
لتحيز الوصلة عكسياً، يتم توصيل شبه الموصل من النوع N إلى القطب الموجب لمولدٍ خارجيٍّ فرق جهده V_{ext} ، وشبه الموصل من النوع P إلى القطب السالب لنفس المولد. يُسبب هذا التوصيل تطبيق حقلٍ كهربائيٍّ \mathcal{E}_{ext} متوافقٍ بالقطبية مع الحقل الناتج عن جهد العبور \mathcal{E}_0 ، والموجود سلفاً نتيجة لإنشاء الوصلة، وتكون المحصلة الجبرية للحقلين مساويةً لمجموعهما. نتيجةً لذلك، يزداد عرض منطقة العبور على جانبي الوصلة، ويُعيق ذلك حركة حوامل الشحنة الأكثرية. ويُبين الشكل (3-3) التَّحْيِيز العكسي لوصلة PN.

فيما يخص حركة حوامل الشحنة، فإن انتشار حوامل الشحنة الأكثرية يكون ضعيفاً بسبب حاجز الجهد المضاعف، وينتج عن هذا الانتشار تيارٌ صغيرٌ جداً يُمكن إهماله. أما تيار الإشباع العكسي، والذي ينتج عن انجراف حوامل الشحنة المتولدة في منطقة العبور، فيكون ثابت القيمة، لا يتعلّق بقيمة الجهد الخارجي المطبق، وهو معاكس في جهته لقطبية المولد. يُسمى هذا التيار بتيار التسريب Leakage current أو بتيار الإشباع العكسي Reverse saturation current.

2.3 الوصلة ثلاثية الطبقات

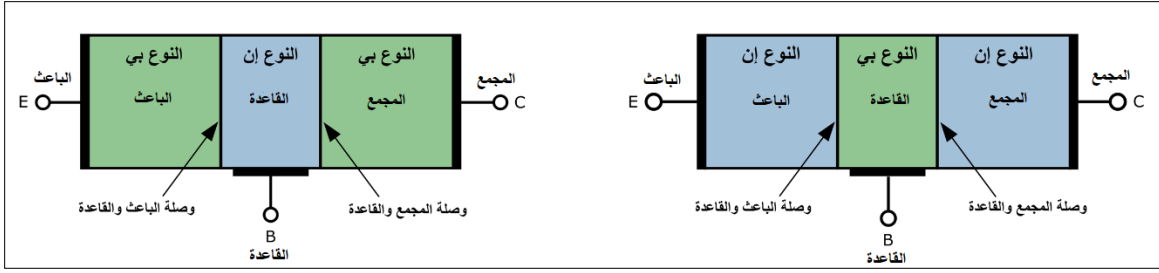
1.2.3 بنية الوصلة

الترانزستور هو عنصرٌ إلكترونيٌّ شبه موصلٍ ثلاثي الطبقات، يتكوّن إما من طبقتين من شبه الموصل من النوع N وطبقة من النوع P، أو من طبقتين من شبه الموصل من النوع P وطبقة من شبه الموصل من النوع N، ويُسمى الأول ترانزستور NPN والثاني ترانزستور PNP. تتصل الطبقة المغايرة بين الطبقتين المتماثلتين، وتُسمى القاعدة، أما الطبقتان المتشابهتان فتُسميان الباعث والمجمّع. يكون المجمّع أكبر الطبقات حجماً، وتكون القاعدة أصغرهما، أما الباعث فيكون ذا مقاساتٍ تقع بين الاثنتين. يكون تركيز الإشابة مرتفعاً في الباعث والمجمّع أكثر بعشرين ضعفاً على الأقل من القاعدة، وقد يبلغ مئات الأضعاف. مثلاً، قد يكون تركيز الإشابة في مادة شبه الموصل، مقدراً بوحدة شائبة.سم³، كما يلي: في الباعث 10^{19} وفي المجمّع 10^{17} وفي القاعدة 10^{15} (2). يُبين الشكل (3-4) تمثيلاً تجردياً لبنية نوعي الترانزستور ثنائي القطب.



الشكل (3-3): وصلة PN مُحَيِّزَة عكسيًا، إلى اليسار: الحُزْم الطاقية في وصلة PN مُحَيِّزَة عكسيًا. تظهر زيادة فرق الجهد في منطقة العبور على شكل مُنحَدَرٍ ذي حجمٍ أكبر مقارنةً مع الوصلة بدون تحييز (قارن مع الشكلين السابقين). إلى اليمين: الدارة الكهربائية المُستعملة لتحيز وصلة PN عكسيًا.

(2) بخصوص هذه القيم، انظر ص.70 في [9] في ثبت المراجع.



الشكل (3-4): تمثيلٌ تجريديٌّ لبنية الترانزستور ثنائي القطب (أبعاد المناطق غير متناسبة). إلى اليمين: النوع NPN، إلى اليسار: النوع PNP.

سواءً كان الترانزستور من النوع NPN أو كان من النوع PNP، فإنه يتكوّن من وصليتي PN تشتركان إمّا بشبه موصلٍ من النوع N أو بشبه موصلٍ من النوع P. لذلك، يُمكن تمثيل الوصلة الثلاثية على أنّها ثنائيين يشتركان في إحدى نهايتيهما، فإذا كانت الوصلة هي NPN، فهما يشتركان في المصعد، وإن كانت الوصلة هي PNP، فهما يشتركان في المهبط. لتفعيل الترانزستور يجري تحييز الوصلتين، وتخضعان عندها لقواعد انتقال حوامل الشحنة الأكثرية والأقلية كما في الوصلة الثنائية.

2.2.3 تحييز الوصلة

تحييز الترانزستور هو تطبيق قيم للجهد الكهربائيّ المُستمرّ على دبابيسه بهدف ضبط كميّة عمله. يتكوّن الترانزستور ثنائي القطب من وصليتي PN، ولتحييزه يجب تحديد قيمة الجهد المُستمرّ اللازم تطبيقه على كلّ من الباعث والقاعدة والمُجمّع. هناك حالاتٌ مختلفةٌ لتحييز الوصلتين بحسب قيم الجهود المطبّقة على النهايات الثلاثة، فقد تُحيّز وصلة الباعث والقاعدة أمامياً ووصلة القاعدة والمُجمّع عكسياً، وقد يتمّ العكس، فتُحيّز الوصلة الأولى عكسياً والثانية أمامياً، وقد تُحيّز كلتا الوصلتان معاً عكسياً أو أمامياً. يتحدّد نمط عمل الترانزستور تبعاً لذلك، وهناك أربعة أنماطٍ متاحةٍ يفضّلها الجدول (3-1)، وهي:

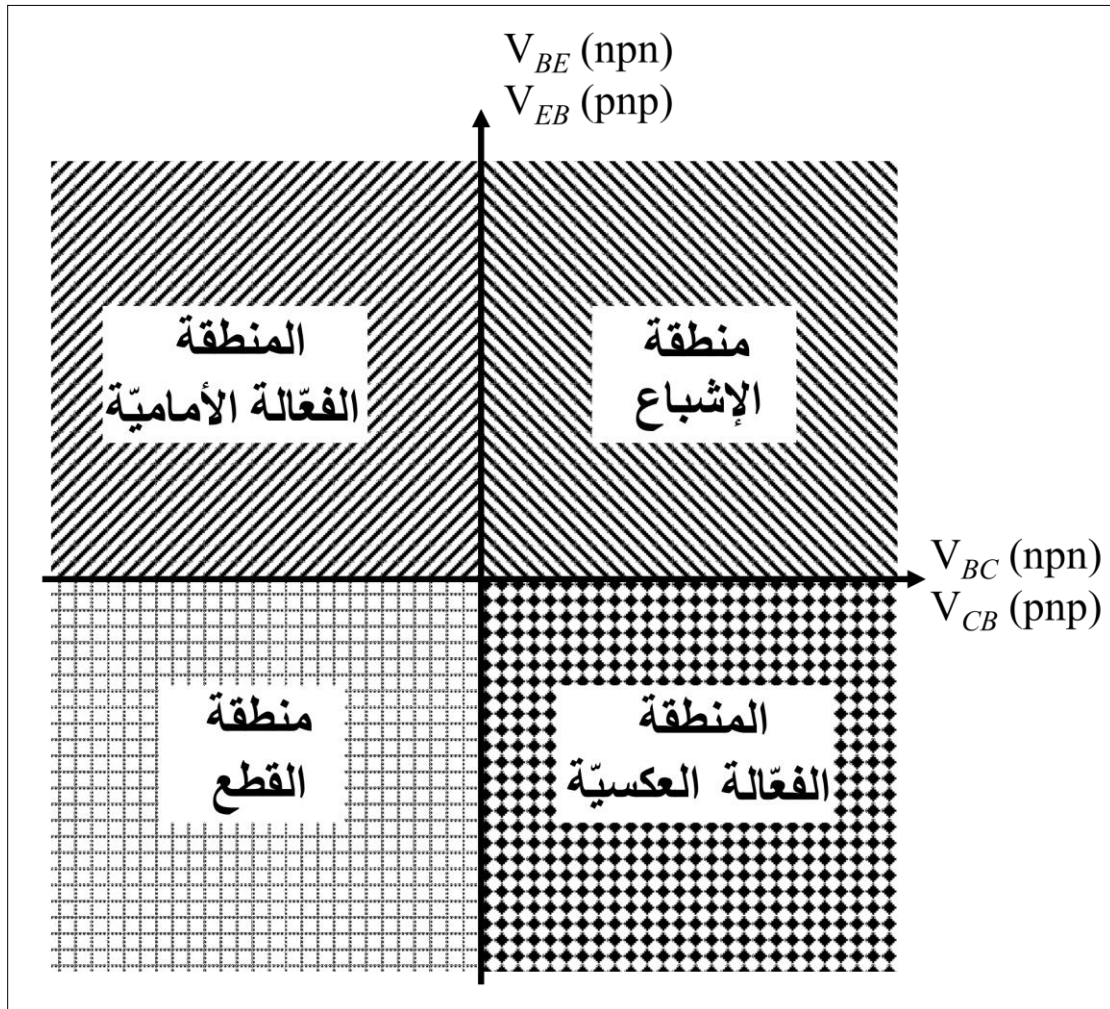
- (1) وصلة القاعدة والباعث مُحيّزةً أمامياً والقاعدة والمُجمّع مُحيّزةً عكسياً، ويكوّن الترانزستور عندها في نمط العمل الأمامي، ويُمكن أن يعمل كمُضخّمٍ للتيار أو للجهد، بحسب طريقة إعداد الوصلة. في هذا النمط، يقوم الباعث بحقن حوامل الشحنة الأكثرية إلى المُجمّع عبر القاعدة، وتتحدّد نوعيّة حوامل الشحنة بحسب نوع الترانزستور، فهي الإلكترونات الحرة من أجل النوع NPN، والثغرات الإلكترونية من أجل النوع PNP.
- (2) وصلة القاعدة والباعث مُحيّزةً عكسياً والقاعدة والمُجمّع مُحيّزةً أمامياً، ويكوّن الترانزستور عندها في نمط العمل العكسي، ويُمكن أن يعمل الترانزستور كمُضخّمٍ للتيار أو للجهد بحسب طريقة إعداد الوصلة. في هذه الحالة يقوم المُجمّع بحقن حوامل الشحنة الأكثرية إلى الباعث عبر القاعدة.
- (3) وصلتا الباعث والقاعدة مُحيّرتان أمامياً، ويكوّن الترانزستور عندها في نمط الإشباع. في هذه الحالة يقوم الباعث بحقن حوامل الشحنة الأكثرية إلى المُجمّع عبر القاعدة، ويقوم المُجمّع بحقن حوامل الشحنة الأكثرية إلى الباعث عبر القاعدة، وتكوّن الوصلة الثلاثية مغمورةً بحوامل الشحنة الأكثرية.
- (4) وصلتا الباعث والقاعدة مُحيّرتان عكسياً، ويكوّن الترانزستور عندها في نمط القطع. ويُمكن أن يعمل الترانزستور كمفتاح إلكترونيّ عندما يتمّ نقله بين نمطي القطع والإشباع. في هذه الحالة تستقبل القاعدة حوامل الشحنة الأقلية فقط، من الباعث والمُجمّع على حدٍ سواء، ويمرّ تيار تسريبٍ صغيرٍ جداً في القاعدة، تكون مرتبته في حدود 10^{-15} أمبير (3).

(3) انظر ص. 221 في [10] في ثبت المراجع.

الجدول (1-3): حالات تحييز وصلتي PN في الترانزستور ثنائي القطب بحسب الجهود النسبية المطبقة على دبابيسه.

النوع PNP			النوع NPN			الجهود المطبقة
نمط العمل	تحييز الوصلة		نمط العمل	تحييز الوصلة		
	B-C	B-E		B-C	B-E	
فَعَال (المنطقة العكسيّة)	أمامي	عكسي	فَعَال (المنطقة الأماميّة)	عكسي	أمامي	$E < B < C$
قَطع	عكسي	عكسي	إشباع	أمامي	أمامي	$E < B > C$
إشباع	أمامي	أمامي	قَطع	عكسي	عكسي	$E > B < C$
فَعَال (المنطقة الأماميّة)	عكسي	أمامي	فَعَال (المنطقة العكسيّة)	أمامي	عكسي	$E > B > C$

يجب الانتباه إلى أنّ عمليّة تحييز ترانزستور من النوع PNP مُعاكِسةً بقُطيبةً الجهود المُستعملة لعمليّة تحييز ترانزستور من النوع NPN. ويُبيّن الشكّل (3-5) جهود التّحييز المطبقة في النوعين وعلاقتها بنمط عمل الترانزستور.



الشكّل (3-5): مناطق العمل بحسب جهود تحييز الوصلتين في ترانزستور ثنائي القطب بنوعيه، NPN و PNP.

3.2.3 تيارات الوصلة

يُمكن تطبيق القانون الأول⁽²⁾ من قانوني كيرشوف Kirchhoff's laws على الترانزستور ثنائي القطب باعتباره عنصراً ثلاثي النهايات. في الترانزستور NPN، يدخل التيار من المُجمَع والقاعدة، ويخرج من الباعث. أما في الترانزستور PNP، فيدخل التيار من الباعث ويخرج من القاعدة والمُجمَع. وفي الحالتين، يكون تيار الباعث I_E مساوياً لمجموع تيارَي المُجمَع I_C والقاعدة I_B ، ويُعبّر عن ذلك بالعلاقة:

$$I_E = I_B + I_C \quad (1-3)$$

بالإضافة لذلك، يَمَرُّ في الوصلة أيضاً تيار تسريب يُسمَّى تيار الإشباع Saturation current، ويُرمز له I_S ، وتكون قيمته صغيرةً ضمن المجال: $10^{-18} \geq I_S \geq 10^{-9}$ أمبير⁽⁵⁾، ولا تتعلّق بالجهد الخارجي المُطبّق ولكن بدرجة الحرارة وأبعاد منطقة العبور.

1.3.2.3 العامل ألفا:

يُعرّف عامل ألفا الأمامي α_F بأنه النسبة بين تيار المُجمَع وتيار الباعث من أجل عمل الترانزستور في المنطقة الفعّالة الأمامية، ويُسمَّى أيضاً ربح التيار لوصلة القاعدة المُشتركة Common-base current gain. ويُوصف رياضياً عند استعمال القيم المُستمرّة بالعلاقة:

$$\alpha_F = \frac{I_C}{I_E} \quad (2-3)$$

أما عند استعمال القيم المتناوبة، فإنّ قيمة العامل ألفا تتعلّق بحركة نقطة العمل (وستجري مناقشتها في الفصل الرابع بالتفصيل)، وتُحسَب عندها من أجل قيمة ثابتة لجهد المُجمَع والقاعدة. لتحقيق ذلك، تُحدّد قيمتان لتيارَي المُجمَع والباعث من أجل مجموعتين من قيم التّحيز المُختلفة، ثمّ يُحسَب فرق القيمتين من أجل كل تيارٍ، أي: $\Delta I = I_2 - I_1$. ويُعبّر رياضياً عن قيمة العامل ألفا كنسبة بين الفرقين بالشكل التالي:

$$\alpha_F = \left. \frac{\Delta I_C}{\Delta I_E} \right|_{V_{CB} = \text{Constant}} \quad (3-3)$$

يُسمَّى العامل ألفا الأمامي أيضاً ربح التيار الأمامي، أو الطبيعي، لوصلة القاعدة المُشتركة Forward or normal common-base current gain. تكون قيمة العامل ألفا أصغر من الواحد دائماً، وتتراوح عادةً بين 0.95 و 0.998⁽⁵⁾.

2.3.2.3 العامل بيتا:

عند عمل الترانزستور في النمط الفعّال الأمامي، يُستخدَم العامل بيتا الأمامي β_F لوصف العلاقة بين التيارات في الوصلتين، ويُشار إليه أحياناً بالعامل بيتا β فقط، ويُسمَّى أيضاً في بعض المراجع ربح التيار الأمامي، أو الطبيعي، لوصلة الباعث المُشتركة Forward or normal common-emitter current gain، أو المُحدّد الهجين الأمامي لوصلة الباعث المُشتركة Hybrid forward common-emitter parameter، ويُرمز له h_{FE} ، ويُسمَّى أيضاً عامل التّضخيم

(4) وينصّ على ما يأتي: مجموع قيم التيارات الداخلة إلى نقطة ما في الدارة الكهربائية يساوي مجموع قيم التيارات الخارجة منها.

(5) انظر ص. 221 في [10] في ثبت المراجع.

Amplification factor. وهو النسبة بين تيارَي المُجَمِّع والقاعدة، ولذلك فلا واحدة له. يُوصَف العامل بيتا رياضياً عند تحييز ترانزستور بجهدٍ مُستَمِرٍّ بالعلاقة:

$$\beta_F = \frac{I_C}{I_B} \quad (4-3)$$

أمَّا عند استعمال القيم المتناوية، فإنَّ قيمة العامل تتعلَّق بحركة نُقطة العمل، وتُحَسَّب عندها من أجل قيمة ثابتة لجهد المُجَمِّع والباعث، ويُرمَز له حينها بالشكل: h_{fe} ، ويُعبَّر رياضياً عن هذه العلاقة بحسب ما يأتي:

$$\beta_F = \left. \frac{\Delta I_C}{\Delta I_B} \right|_{V_{CE} = \text{Constant}} \quad (5-3)$$

أمَّا عند العمل بالنمط الفَعَال العكسي، فيُعرَّف العامل بيتا العكسي β_R ، الَّذي يُسمَّى أيضاً في بعض المراجع بريح النَّيَّار العكسي، أو المَعكُوس، لوصلة الباعث المُشْتَرَك Reverse or inverse common-emitter current gain وهو النسبة بين تيارَي الباعث والقاعدة. يُوصَف هذا العامل رياضياً عند العمل بالنمط المُستَمِرٍّ بالعلاقة:

$$\beta_R = \frac{I_E}{I_B} \quad (6-3)$$

تكون قيمة عامل بيتا الأمامي مرتفعة مقارنةً بعامل ألفا الأمامي، وتُعبَّر عن نسبة تضخيم النَّيَّار، وتتراوح عادةً بين 10 و500. أمَّا قيمة عامل بيتا العكسي فتكون صغيرةً مقارنةً بعامل بيتا الأمامي، وقيمتها أكبر من 0 حتى 10⁽⁶⁾.

كما يُمكن أن يُستخدَم العامل بيتا الأمامي لوصف العلاقة بين تيار الباعث وتيار القاعدة بحسب ما يأتي:

$$I_E = (1 + \beta) \cdot I_B \quad (7-3)$$

أخيراً، يُمكن تعريف العامل ألفا العكسي α_R اعتماداً على العامل بيتا العكسي من خلال العلاقة التالية:

$$\alpha_R = \frac{\beta_R}{1 - \beta_R} \quad (8-3)$$

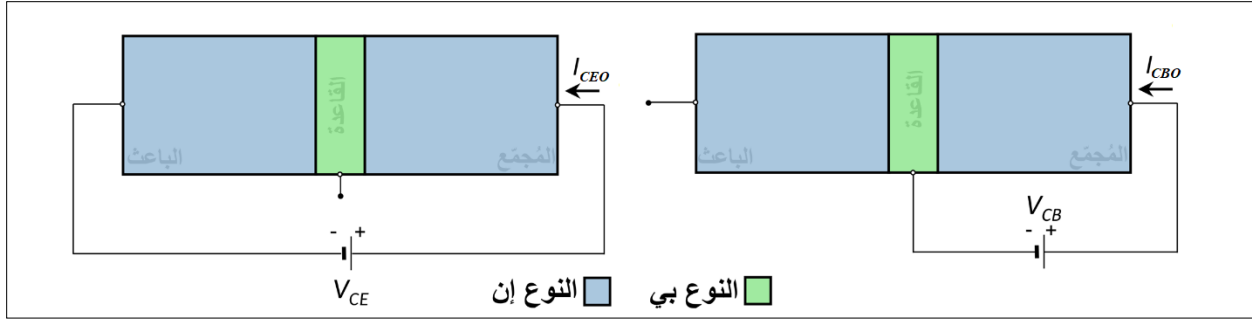
وهذه العلاقة صحيحة أيضاً عندما يكون العاملان أماميين معاً.

3.3.2.3 تيارا التسريب العكسيان:

تيار التسريب العكسي Reverse leakage current هو تيار كهربائي ناجم عن حركة حوامل الشحنة الأقلية عند التحييز العكسي لوصلة بين شبيهي موصليين. يُوصَف هذا التيار بأنه عكسي لأنَّ أثره يُصبح مَلْمُوساً عند التحييز العكسي للوصلة، وترتبط قيمته بعدد حوامل الشحنة المُتولَّدة في منطقة العبور، لا بالجهد الكهربائي المُطبَّق على الوصلة.

في ترانزستور من النوع NPN، هناك تيارا تسريب عكسيان، الأول بين المُجَمِّع والقاعدة والثاني بين المُجَمِّع والباعث، ويُمكن قياسهما من خلال تطبيق جهدٍ كهربائيٍّ مُناسِبٍ على الدُّبُوسين المَعْنيين، وترك الدُّبُوس الثالث بدون تطبيق أيِّ جهدٍ عليه، أي ترك دارته مَفْتُوحَةً. ويُبيِّن الشكل (6-3) الدَّارتين المُستعملتين في قياس تيارَي التسريب، وهما:

(6) انظر ص. 223 في [10] في ثبت المراجع.



الشكل (3-6): دارتا قياس تيار التسريب العكسيين في وصلة ثلاثية من النوع NPN. إلى اليمين: التيار I_{CBO} ، إلى اليسار: التيار I_{CEO} .

(1) تيار التسريب العكسي بين المجمع والقاعدة مع باعث مفتوح I_{CBO} .

(2) تيار التسريب العكسي بين المجمع والباعث مع قاعدة مفتوحة I_{CEO} .

إن مصدر الحرف الأتيني (O) هو كلمة Open، وتعني مفتوح، وهي صفة الدبوس الثالث. يلعب هذان التياران دوراً رئيسياً في توصيف الحدود التي تفصل بين منطقة القطع ومنطقة العمل الفعال في مُميزة خرج الترانزستور (كما سترى فيما سيأتي). تكون قيمة تيار التسريب العكسي بين المجمع والقاعدة مع باعث مفتوح I_{CBO} صغيرة من رتبة النانو أمبير، وتتبع لدرجة الحرارة.

يرتبط تيارا التسريب العكسيان مع بعضهما بالعلاقة التالية:

$$I_{CEO} = (1 + \beta) \cdot I_{CBO} \quad (9-3)$$

في ترانزستور من النوع PNP، يكون الباعث هو مصدر التيارين، ويُرمز لهما I_{ECO} و I_{EBO} على الترتيب.

4.2.3 إعداد الوصلة

الترانزستور ثنائي القطب هو عنصر إلكتروني ثلاثي النهايات، دبابيسه هي القاعدة والباعث والمجمع. في التطبيق العملي، تكون هناك دارتان منفصلتان هما دارتا الدُخْل والخرج، أي تكون هناك حاجة لأربع نهايات، تُستخدم اثنتان منها في دارة الدُخْل واثنتان في دارة الخرج. وبما أن هذا الترانزستور له ثلاثة دبائيس فقط، فلا بد أن تشترك دارتا الدُخْل والخرج بإحدى النهايات. وتُصنّف وصلات الترانزستور بناءً على النهاية المشتركة بين الدارتين إلى ثلاثة أصناف:

- وصلة القاعدة المشتركة، وتكون القاعدة هي النهاية ذات الجهد المرجعي المشترك بالنسبة لدارتي الدُخْل والخرج.
- وصلة الباعث المشترك، ويكون الباعث هو النهاية ذات الجهد المرجعي المشترك بالنسبة لدارتي الدُخْل والخرج.
- وصلة المجمع المشترك، ويكون المجمع هو النهاية ذات الجهد المرجعي المشترك بالنسبة لدارتي الدُخْل والخرج.

يكون لكل وصلة خواص مُميزة، تشمل الأرباح، أي أرباح الجهد والتيار والاستطاعة، وهي نسب بين القيم المدروسة في دارتي الدُخْل والخرج، بالإضافة إلى معاوقتي الدُخْل والخرج، ويُملأن المعاوقة الكهربائية للدارة منظوراً مرةً من دارة الدُخْل ومرةً من دارة الخرج، بالإضافة إلى خاصية عكس طور الإشارة، أي حصول فرق في طور الإشارة المدروسة بقيمة 180 درجة عند انتقالها بين دارتي الدُخْل والخرج، ويُبين الجدول (2-3) الخواص المُميزة لكل وصلة.

الجدول (2-3): خصائص الوصلات المختلفة للترانزستور ثنائي القطب.

الخاصية	القاعدة المشتركة	الباعث المشترك	المجموع المشترك
ربح الجهد	مرتفع	مرتفع	أقل من الواحد
ربح التيار	أقل من الواحد	مرتفع	مرتفع
ربح الاستطاعة	معتدل	مرتفع	مرتفع
انعكاس في الطور	لا	نعم	لا
معاوقة الدخل	منخفضة	معتدلة	مرتفعة
معاوقة الخرج	مرتفعة	معتدلة	منخفضة

بالاعتماد على المحددات الموصوفة في القسم السابق، وبالإضافة للجهد الحراري V_{TH} الذي تساوي قيمته 26 ميلي فولت في درجة حرارة الغرفة، يُمكن حساب تيارات القاعدة والباعث والمجموع في كل حالة كدوال لقيم جهود التحيز المستعملة، ويبيّن الجدول (3-3) العلاقات المستعملة في هذه الحسابات من أجل نوعي الترانزستور ثنائي القطب.

أما قيمة الجهد الحراري فيمكن حسابها رياضياً باستعمال العلاقة:

$$V_{TH} = \frac{K \cdot T}{q} \quad (10-3)$$

حيث K هي درجة الحرارة مقدرةً بالكلفن، و T هو ثابت بولتزمان Boltzmann constant وقيمته هي 1.38×10^{-23} وواحدته هي $J.K^{-1}$ ، و q هي شحنة الإلكترون وقيمته 1.6×10^{-19} كولون⁽⁷⁾.

1.4.2.3 القاعدة المشتركة:

في إعداد القاعدة المشتركة Common base، تكون القاعدة هي النهاية ذات الجهد المرجعي المشترك بين دارتي الدخل والخرج، وتشمل دارة الدخل وصلة القاعدة والباعث وتُحيزً أماًياً. أما دارة الخرج فتضم وصلة القاعدة والمجموع، وتُحيزً عكسياً.

الجدول (3-3): علاقات عامة لحساب تيارات الدبابيس في الترانزستور اعتماداً على الجهود بين الوصلات والجهد الحراري وتيار الإشباع.

النوع PNP	النوع NPN	تيار القاعدة I_B
$\frac{I_S}{\beta_F} \cdot \left[e^{\frac{V_{EB}}{V_{TH}}} - 1 \right] + \frac{I_S}{\beta_R} \cdot \left[e^{\frac{V_{CB}}{V_{TH}}} - 1 \right]$	$\frac{I_S}{\beta_F} \cdot \left[e^{\frac{V_{BE}}{V_{TH}}} - 1 \right] + \frac{I_S}{\beta_R} \cdot \left[e^{\frac{V_{BC}}{V_{TH}}} - 1 \right]$	
$I_S \cdot \left[e^{\frac{V_{EB}}{V_{TH}}} - e^{\frac{V_{CB}}{V_{TH}}} \right] + \frac{I_S}{\beta_F} \cdot \left[e^{\frac{V_{RB}}{V_{TH}}} - 1 \right]$	$I_S \cdot \left[e^{\frac{V_{BE}}{V_{TH}}} - e^{\frac{V_{BC}}{V_{TH}}} \right] + \frac{I_S}{\beta_F} \cdot \left[e^{\frac{V_{BE}}{V_{TH}}} - 1 \right]$	تيار الباعث I_E
$I_S \cdot \left[e^{\frac{V_{EB}}{V_{TH}}} - e^{\frac{V_{CB}}{V_{TH}}} \right] - \frac{I_S}{\beta_R} \cdot \left[e^{\frac{V_{CB}}{V_{TH}}} - 1 \right]$	$I_S \cdot \left[e^{\frac{V_{BE}}{V_{TH}}} - e^{\frac{V_{BC}}{V_{TH}}} \right] - \frac{I_S}{\beta_R} \cdot \left[e^{\frac{V_{BC}}{V_{TH}}} - 1 \right]$	تيار المجموع I_C

(7) بخصوص قيم هذه التوابت انظر ص.91 في [12] في ثبت المراجع.

تُدْرَس هذه الوصلة بواسطة مجموعتين منفصلتين من المنحنيات، تضم المجموعة الأولى دارة الدُخْل، ويجري فيها التّركيز على مُحدّدات الدُخْل، وتحديدًا العَلاقة بين تيار الباعث I_E ، الذي يُمثّل تيار الدُخْل، وُفرق الجُهد بين القاعدة والباعث V_{BE} ، من أجل قيم مُختلفة لُفرق الجُهد بين الباعث والمُجمَع V_{CE} ، وتُسمّى المنحنيات الناتجة بمُميَزة الدُخْل للترانزستور Input characteristics. أمّا في دارة الخرج، فُتُدْرَس العَلاقة بين تيار المُجمَع I_C ، الذي يُمثّل تيار الخرج، وُفرق الجُهد بين القاعدة والمُجمَع V_{CB} من أجل قيم مُختلفة لتيار الباعث. إنّ رموز الجُهد السّابقة مُتوافقة مع ترانزستور من النّوع NPN، ويجب عكس مِحزفَيّ الفهرس للتوصّل إلى الرّموز المُتوافقة مع ترانزستور من النّوع PNP، أي: V_{EB} و V_{BC} على الترتيب. ويُبيّن الشّكل (7-3) كِيفِيّة إعداد وصلة القاعدة المُشتركة في كلا النّوعين وحركة التّيّارات فيهما.

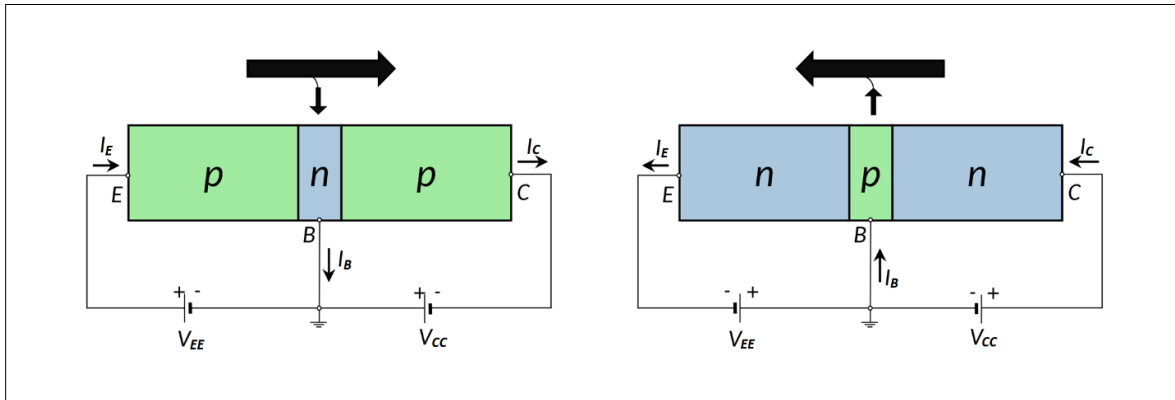
في ترانزستور NPN، تُبدي منحنيات مُميَزة الدُخْل سلوكاً مُركّباً، فطالما كانت قيمة جُهد الدُخْل أقلّ من القيمة اللّازمة للتغلّب على جُهد العبور في وصلة PN المُحيَزة أمامياً، فإنّ قيمة تيار الخرج تُكون صِفريّة. أمّا عندما تُكون قيمة جُهد الدُخْل أكبر من قيمة عتبة العبور، فإنّ المُنحني يسلك سلوكاً أُسيّاً، وكُلّما كانت قيمة الجُهد بين المُجمَع والقاعدة أكبر، كان اندحار مُنحني مُميَزة الدُخْل في قسمها الأسيّ أشدّ، ومُميَزة الدُخْل مُبيّنة في القسم الأيمن من الشّكل (8-3). أمّا مُميَزة الخرج Output characteristics فيجري تقسيم فضائها إلى ثلاث مناطق مُتمايزة، وهي مُبيّنة في القسم الأيسر من الشّكل (8-3) أيضاً، وهي:

- منطقة القُطع Cutoff region: وهي المنطقة الكائنة تحت الخطّ البيانيّ الذي يُمثّل تيار دخلٍ صِفريّاً، أي: $I_E = 0$ ، ويُكون تيار الخرج في هذه الحالة مُساوياً لتيار التّسريب العكسيّ I_{CBO} ، لأنّ:

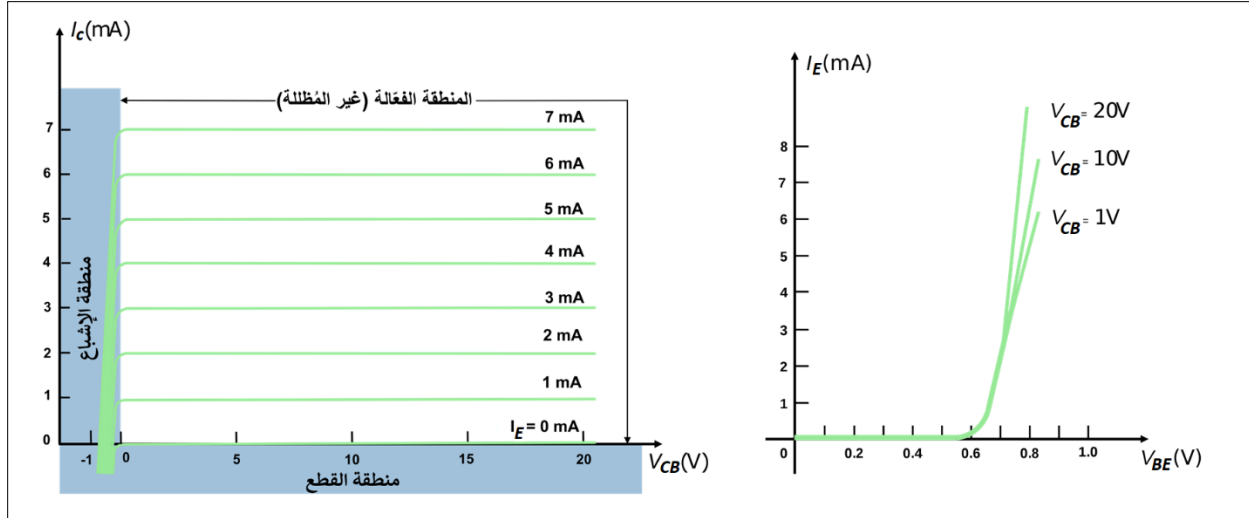
$$I_C = \alpha_F \cdot I_E + I_{CBO} \quad (11-3)$$

يَعْمَل الترانزستور في هذه المنطقة إذا اختيرت قيم الجُهد بحيث تُحقّق تحييزاً عكسياً للوصلتين.

- المنطقة الفعّالة Active region: تُشغل هذه المنطقة مُعظّم مساحة الرّبع الأوّل من جملة الإحداثيات الديكارتية في مُميَزة الخرج، حيث تُكون قيم المحورين الأفقيّ والشّاقوليّ مُوجبة. وفيها، ومع زيادة قيمة تيار الباعث فوق الصّفِر، فإنّ تيار المُجمَع يزداد إلى قيمة مُقاربة له.



الشّكل (7-3): إعدادات وصلة القاعدة المُشتركة في ترانزستور ثنائيّ القطب. إلى اليمين: ترانزستور من النّوع NPN، إلى اليسار: ترانزستور من النّوع PNP.



الشكل (3-8): مُميّزتا الدّخل والخرج لترانزستور ثنائي قطبٍ سيليكونيّ من النوع NPN في وصلة القاعدة المُشتركة. إلى اليمين: مُميّزة الدّخل، إلى اليسار: مُميّزة الخرج.

أيّ يُدّي تيار المُجمّع سلوكاً خطيّاً ذا ميلٍ صِفريّ تقريباً طالما كانت وصلة المُجمّع والقاعدة مُحَيّزة عكسيّاً، أيّ طالما كانت قيمة V_{CB} أكبر من الصّفر، ولا تتعلّق قيمة تيار المُجمّع بفرق الجهد بين المُجمّع والباعث.

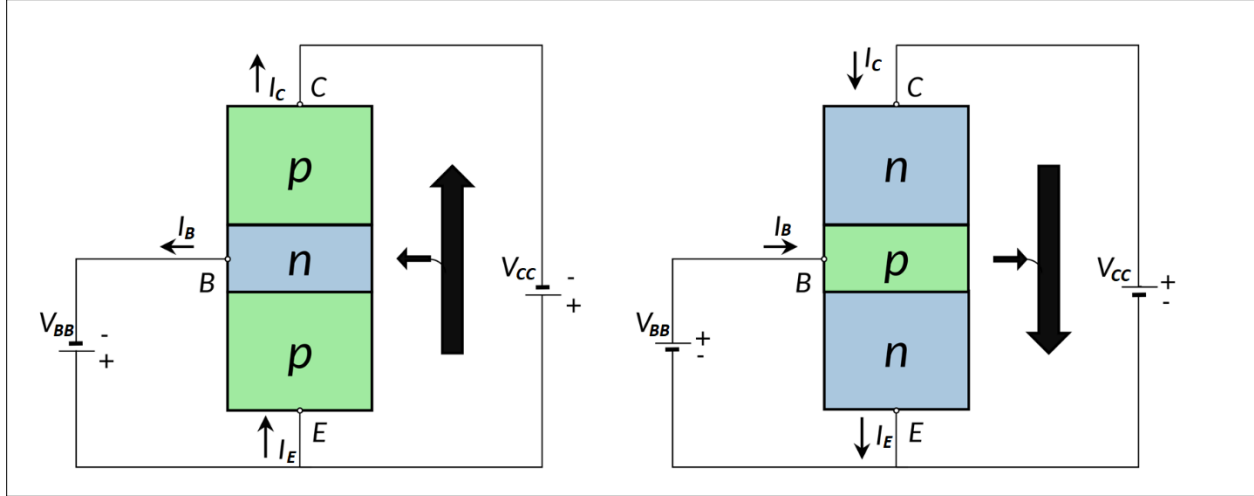
- منطقة الإشباع Saturation region: تُوجد هذه المنطقة في القسم المُوافق لجهد الخرج السّالب، أيّ عندما: $V_{CB} < 0$ ، وفيها تتغير قيمة تيار الخرج بشكلٍ كبيرٍ مع تغيّر جهد الخرج. يعمل الترانزستور في هذه المنطقة إذا اختيرت قيم الجهود بحيث تُحقّق تحييزاً أمامياً للوصلتين.

أمّا في ترانزستور من النوع PNP، فنربط مُميّزة الدّخل بين فرق الجهد بين الباعث والقاعدة V_{EB} ، وتيار الباعث I_E من أجل قيم سالبة لفرق الجهد بين المُجمّع والقاعدة V_{CB} ، وتكون مُميّزة الدّخل في الترانزستور من النوع PNP مُشابهة في شكلها لمُميّزة الدّخل في النوع NPN. في حين تُرسم مُميّزة الخرج في الرّبع الثّالث من جملة الإحداثيات الديكارتية حيث تكون المحاور سالبة القيم، ويُمثّل المحور الأفقيّ فرق الجهد بين القاعدة والمُجمّع V_{BC} ، والمحور الشاقوليّ تيار المُجمّع I_C ، وذلك من أجل قيم مُختلفة لتيار الباعث I_E ، ونُقسّم مُميّزة الخرج إلى مناطق القطع والفعّالة والإشباع بشكلٍ مُشابهٍ لترانزستور من النوع NPN. تُكون قيمة مُقاومة الدّخل في هذا الإعداد صغيرةً، لذلك، تُستخدم هذه الوصلة كمُضخّمٍ جُهدٍ، والسبب في ذلك أنّ تيار الدّخل فيها مُساوٍ تقريباً لتيار الخرج، ولكنّ قيمة المُقاومة منظورةً من دارة الدّخل أقلّ بشكلٍ ملحوظٍ من قيمة المُقاومة منظورةً من دارة الخرج، وذلك نتيجةً للتحيز العكسيّ والأماميّ لوصلتين الترانزستور، ويُسبب الاختلاف في قيم المُقاومة تضخيماً للجهد بين دارتيّ الدّخل والخرج للحفاظ على المُساواة بين التيّارين⁽⁸⁾.

2.4.2.3 الباعث المُشترك:

في إعداد الباعث المُشترك Common emitter، يُكون الباعث هو النّهاية ذات الجهد المرجعيّ المُشترك بين دارتيّ الدّخل والخرج، حيث تشمل الدّارة الأولى القاعدة والباعث، في حين تضمّ الثّانية المُجمّع والباعث، ثمّ تُحيز الوصلتان مع الانتباه لنوع الترانزستور. ويبيّن الشكل (3-9) كيفية إعداد وصلة الباعث المُشترك في نوعيّ الترانزستور وحركة التيّارات فيهما.

(8) يُمكن تبيّن ذلك بسهولة باعتبار تياريّ الدّخل والخرج مُتساويين ثمّ استبدالهما بمقابلهما من فرق جهد ومُقاومةٍ بحسب قانون أوم، وستظهر المُقايضة السّابقة عند محاولة التلاعب بأحد المُحددات مع الحفاظ على المُساواة.



الشكل (3-9): إعدادات وصلة الباعث المشترك في ترانزستور ثنائي القطب. إلى اليمين: ترانزستور من النوع NPN، إلى اليسار: ترانزستور من النوع PNP.

تُدْرَس هذه الوصلة بواسطة مجموعتين منفصلتين من المنحنيات، تشمل المجموعة الأولى مُحَدِّدَات دارة الدَّخْل، وتحديدًا العلاقة بين تيار القاعدة I_B ، وهو تيار الدَّخْل، وقرق الجهد بين القاعدة والباعث V_{BE} ، من أجل قيمٍ مُخْتَلِفَةٍ لفرق الجهد بين المُجْمَع والباعث V_{CE} . تُسَمَّى المنحنيات النَّاتِجَةُ مُمَيِّزَةُ الدَّخْل للترانزستور. أمَّا في دارة الخرج، فتُدْرَس العلاقة بين تيار المُجْمَع I_C ، وهو تيار الخرج، وقرق الجهد بين المُجْمَع والباعث V_{CE} ، وذلك من أجل قيمٍ مُخْتَلِفَةٍ لتيار القاعدة I_B ، وتُسَمَّى المنحنيات النَّاتِجَةُ مُمَيِّزَةُ الخرج.

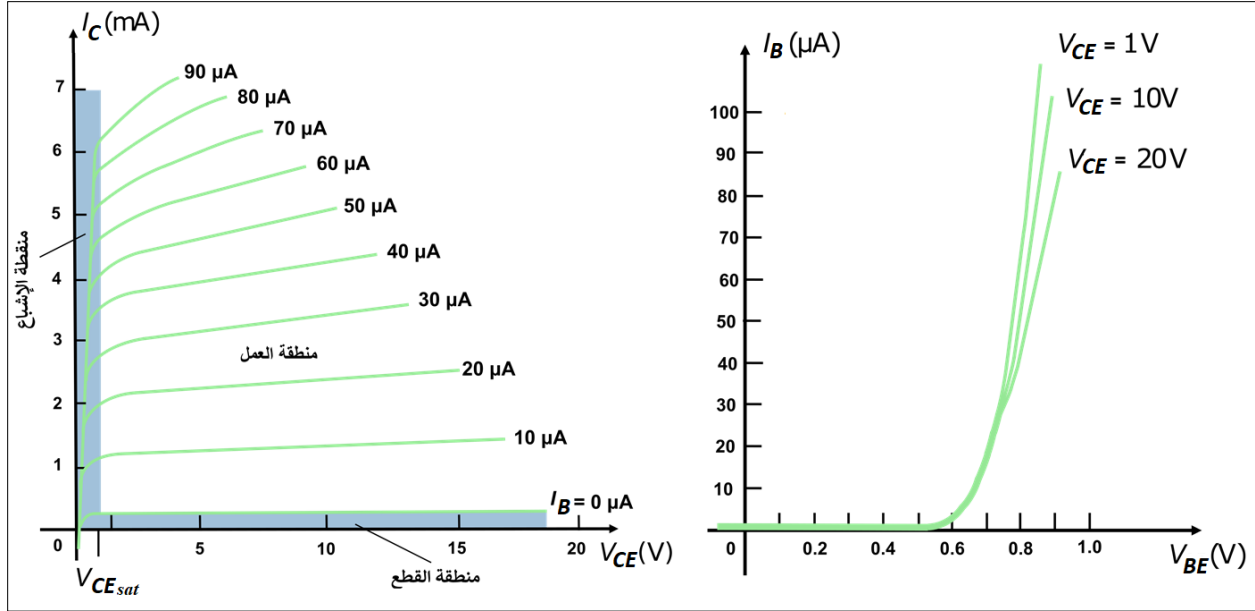
في ترانزستور من النوع NPN تُبْدِي منحنيات مُمَيِّزَةُ الدَّخْل سُلُوكًا مُرَكَّبًا، فطالما كانت قيمة جُهد الدَّخْل أَقَلَّ من القيمة اللَّازِمَةُ للتغلب على جُهد العبور في وصلة PN المُحَيِّزَةِ أَمَامِيًّا، فَإِنَّ قيمة تيار الخرج تُكُون صِفْرِيَّةً. أمَّا عندما تُكُون قيمة جُهد الدَّخْل أَكْبَرَ من قيمة عتبة العبور، فَإِنَّ المُنْحَنِي يَسْلُكُ سُلُوكًا أَسِيًّا، وَكُلَّمَا كانت قيمة فرق الجهد بين الباعث والمُجْمَع أَكْبَرَ، كان انحدار مُنْحَنِي مُمَيِّزَةُ الدَّخْل في القسم الأَسْفَلِي أَقَلَّ، والمُمَيِّزَةُ مُبَيَّنَّة في القسم الأَيْمَن من الشكل (3-10). أمَّا فضاء مُمَيِّزَةُ الخرج فيُقسَم إلى ثلاث مناطق مُتَمَايِزَةٍ بحسب تَحْيِيز دَارَتِي الدَّخْل والخرج، وهي مُبَيَّنَّة في القسم الأَيْسَر من الشكل (3-10)، وهي:

- منطقة القَطْع: وتقع تحت الخط البياني الذي يُمَثِّل تيار دخلٍ صِفْرِي، أي $I_B = 0$ ، وتُكُون قيمة تيار الخرج صَغِيرَةً جدًّا، ومُرتَبِطَةٌ بتيار التَّسْرِيب العكسي، لأن:

$$I_C = \beta_F \cdot I_B + (\beta + 1) \cdot I_{CBO} \quad (12-3)$$

يَعْمَل الترانزستور في هذه المنطقة عندما تُكُون وصلاته مُحَيِّزَتَيْن عكسيًّا.

- المنطقة الفَعَالَة: تُغَطِّي الجُزء الأكبر من مُمَيِّزَةُ الخرج، وتُكُون في الرَّبْع الأَوَّل من جملة الإحداثيات الديكارتية، وتبدأ مع زيادة قيمة تيار الدَّخْل، أي تيار القاعدة، فوق الصِّفْر، ويبدأ حينها تيار المُجْمَع بالزيادة بشكلٍ طردي. يجب الانتباه إلى أنَّ العلاقة بين تيار المُجْمَع وجُهد المُجْمَع والباعث ليست خطيَّة في المنطقة الفَعَالَة كُلِّهَا، لكنَّها تَنزِع لأن تُكُون كذلك في جُزءٍ مُحدَّدٍ منها فقط.



الشكل (3-10): مُمَيِّزَاتِ الدَّخْلِ والخَرَجِ لِتَرَانزِسْتُورِ ثُنَائِيّ قَطْبِ سِيلِيكُونِيّ مِنَ النُّوعِ NPN فِي وَصَلَةِ البَاعِثِ المُشْتَرَكِ. إِلَى اليمِينِ: مُمَيِّزَةُ الدَّخْلِ، إِلَى اليسَارِ: مُمَيِّزَةُ الخَرَجِ.

- منطِقة الإشباع: وتتحَدَّدُ هذه المنطِقة فِي الجُزءِ الَّذِي يَكُونُ فِيهِ جُهدُ الخَرَجِ أصغرَ مِنَ الصِّفْرِ، وتِيَّارُ الدَّخْلِ أكبرَ مِنَ الصِّفْرِ، أي $I_B > 0$ ، وَيَعْمَلُ التَّرَانزِسْتُورُ فِي هذه المنطِقة عِنْدَمَا تَكُونُ وَصَلَتَاهُ مُحَيَّرَتَيْنِ أَمَامًا.

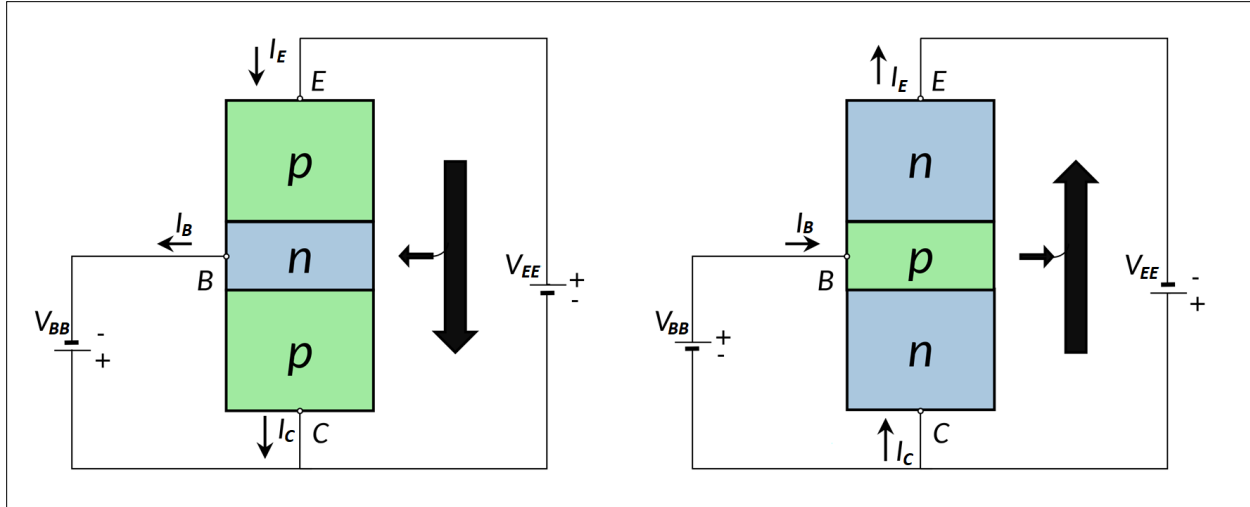
أَمَّا فِي تَرَانزِسْتُورِ مِنَ النُّوعِ PNP، تُرَسَمُ مُمَيِّزَةُ الدَّخْلِ فِي الرُّبْعِ الثَّلَاثِ مِنَ جُمْلَةِ الإحداثِيَّاتِ الدِّيكَارْتِيَّةِ حَيْثُ تَكُونُ المَحَاوِرُ سَالِبَةً القِيمِ، وَيَرْتَبِطُ فَرْقُ الجُهدِ بَيْنَ القَاعِدَةِ وَالبَاعِثِ V_{BE} مَعَ تِيَّارِ القَاعِدَةِ I_B وَذَلِكَ مِنْ أَجْلِ قِيمِ سَالِبَةٍ لِفَرْقِ الجُهدِ بَيْنَ المُجْمَعِ وَالبَاعِثِ V_{CE} . وَكَذَا الأَمْرُ لِمُمَيِّزَةِ الخَرَجِ الَّتِي تُرَسَمُ فِي الرُّبْعِ الثَّلَاثِ، حَيْثُ يُمَثَّلُ المَحْوَرُ الأفْقِيّ فَرْقَ الجُهدِ بَيْنَ المُجْمَعِ وَالبَاعِثِ V_{CE} ، وَالسَّاقُولِيّ تِيَّارَ المُجْمَعِ I_C . وَذَلِكَ مِنْ أَجْلِ قِيمِ سَالِبَةٍ لِتِيَّارِ القَاعِدَةِ I_B ، وَتُقَسَّمُ مُمَيِّزَةُ الخَرَجِ إِلَى مَنَاطِقَ القَطْعِ وَالفَعَالِيَّةِ وَالإشباعِ بِشَكْلِ مُشَابِهٍ لِتَرَانزِسْتُورِ مِنَ النُّوعِ NPN.

إِنَّ إِيْدَادَ وَصَلَةِ البَاعِثِ المُشْتَرَكِ هُوَ الإِيْدَادُ الأَكْثَرُ اسْتِعْمَالًا لِتَرَانزِسْتُورِ ثُنَائِيّ القَطْبِ، وَيَرْجِعُ ذَلِكَ لِسَبَبَيْنِ: الأَوَّلُ هُوَ كَوْنُهُ الإِيْدَادُ الوَحِيدَ الَّذِي يُحَقِّقُ رِيحًا لِلجُهدِ وَالتِّيَّارِ مَعًا، وَالثَّانِي هُوَ أَنَّ نِسْبَةَ مُقَاوِمَةِ الخَرَجِ إِلَى الدَّخْلِ صَغِيرَةٌ وَتَتَرَاوَحُ بَيْنَ 10 وَ100 أَوْ قَطْرًا (9). تُسْتَعْمَدُ هذه الوَصَلَةُ لِجَعْلِ التَّرَانزِسْتُورِ يَعْمَلُ كَمِفْتَاحِ إلكترونيّ، حَيْثُ يُمَكِّنُ النَّحْكَمَ بِمَرُورِ التِّيَّارِ فِي دَارَةِ الخَرَجِ عَنِ طَرِيقِ ضَبْطِ قِيمَةِ الجُهدِ المُطَبَّقِ عَلَى القَاعِدَةِ فِي دَارَةِ الدَّخْلِ. يُسْتَعْمَلُ هذا الإِيْدَادُ أَيْضًا فِي عَمَلِيَّاتِ تَضخِيمِ الإشاراتِ المُتَنَابِئَةِ، وَلِلإِسْتِقَادَةِ مِنْ ذَلِكَ، يَتِمُّ تَشغِيلُ التَّرَانزِسْتُورِ فِي القِسْمِ الخَطِيّ مِنَ المنطِقةِ الفَعَالِيَّةِ.

3.4.2.3 المَجْمَعُ المُشْتَرَكُ:

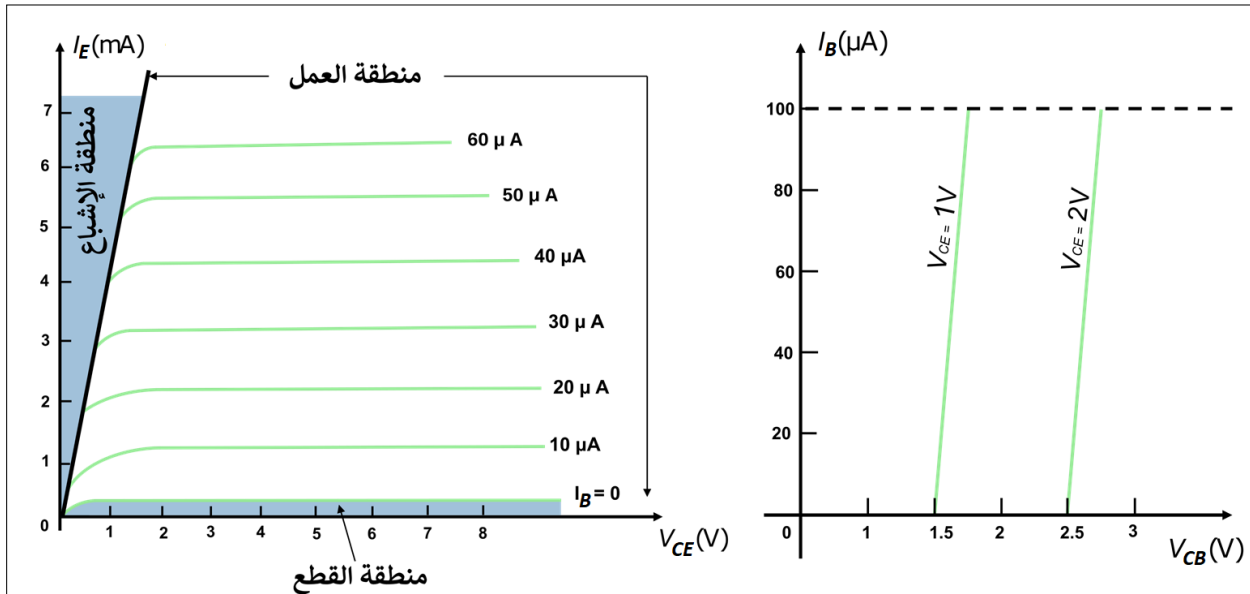
فِي وَصَلَةِ المُجْمَعِ المُشْتَرَكِ Common collector، يَكُونُ المُجْمَعُ هُوَ النِّهَايَةُ ذاتِ الجُهدِ المَرَجِعِيّ المُشْتَرَكِ بَيْنَ دَارَتِي الدَّخْلِ وَالخَرَجِ. تَضُمُّ الأُولَى القَاعِدَةَ وَالمُجْمَعِ، وَالثَّانِيَةَ المُجْمَعِ وَالبَاعِثِ. أَشْهُرُ وَصَلَاتِ المُجْمَعِ المُشْتَرَكِ هِيَ مُتَبَعِ البَاعِثِ Emitter follower، وَيُبَيِّنُ الشُّكْلُ (3-11) كَيْفِيَّةَ إِيْدَادِ وَصَلَةِ المُجْمَعِ المُشْتَرَكِ فِي نَوْعِي التَّرَانزِسْتُورِ وَحَرَكَةِ التِّيَّارَاتِ فِيهِمَا.

(9) بَخْصُوصِ هذه القِيمِ، انظُرْ ص. 29-6 فِي [1] فِي ثَبَتِ المَرَاجِعِ.



الشكل (3-11): إعدادات وصلة المُجمِّع المُشترَك في ترانزستور ثنائي القطب. إلى اليمين: ترانزستور من النوع NPN، إلى اليسار: ترانزستور من النوع PNP.

تُدرَس هذه الوصلة بواسطة مجموعتين منفصلتين من الخطوط البيانية، تشمل الأولى مُحددات دارة الدَّخَل، وتحديدًا العلاقة بين تيار القاعدة I_B ، الذي يُسمَّى أيضاً تيار الدَّخَل، وُفَرَق الجهد بين المُجمِّع والقاعدة V_{CB} ، وذلك من أجل قيمٍ مُختلفة للجهد بين الباعث والمُجمِّع، وهذه المُميِّزة مُبيَّنة في القسم الأيمن من الشكل (3-12). أمَّا في دارة الخرج، فتُدرَس العلاقة بين تيار الباعث I_E ، والذي يُسمَّى أيضاً تيار الخرج، وُفَرَق الجهد بين المُجمِّع والباعث V_{CE} وذلك من أجل قيمٍ مُختلفة لتيار القاعدة، ومُميِّزة الخرج مُبيَّنة في القسم الأيسر من الشكل (3-12) أيضاً.



الشكل (3-12): مُميِّزتا الدَّخَل والخرج لترانزستور ثنائي قطبٍ سييليكونيٍّ من النوع NPN في وصلة المُجمِّع المُشترَك. إلى اليمين: مُميِّزة الدَّخَل، إلى اليسار: مُميِّزة الخرج.

في ترانزستور من النوع NPN، تختلف مُميّزة الدّخل في وصلة المُجمّع المُشترك عن مُميّزة الدّخل في وصلتي القاعدة المُشتركة والباعث المُشترك، فهي لا تُبدي أيّ سلوكٍ أُسيّ. فمن أجل كلّ قيمة لفرق الجهد بين الباعث والقاعدة، تُكوّن العلاقة بين جهد المُجمّع والقاعدة وتيار القاعدة خطيّة وذات ميلٍ مُوجبٍ، أيّ مع زيادة قيمة فرق الجهد بين المُجمّع والقاعدة تزداد قيمة تيار القاعدة بشكلٍ خطيّ. أمّا المعلومات المُستخلّصة من مُميّزة الخرج في إعداد المُجمّع المُشترك فهي مُشابهة لنظيرتها في إعداد الباعث المُشترك، باستثناء كون تيار الخرج هو تيار الباعث I_E بدلاً من أن يكون تيار المُجمّع I_C . ويُشمل التّشابه أيضاً العلاقة بين تياريّ الدّخل والخرج وتقسيم فضاء المُميّزة إلى مناطق القطع والفعّالة والإشباع.

يُستخدَم هذا الإعداد بشكلٍ أُساسيّ لأغراض مطابقة المُعاوقة الكهربائيّة، حيث تملك دائرة الدّخل قيمة مُعاوقة مُرتفعة، في حين تملك دائرة الخرج قيمة مُعاوقة مُنخفضة. لذلك، فإنّ باستطاعة الترانزستور في هذا الإعداد أن يلعب دور رابطٍ بينيّ لمنبع ذي مُعاوقة خرج مُرتفعة وجملٍ ذي مُعاوقة دخلٍ مُنخفضة.

هذه الصّفحة تُركت بيضاء عمداً لغرض تنسيق الكتاب.

الفصل الرَّابِع:

تَحْيِيز التَّرَانزِسْتُور تُنَائِي الْقُطْب

في هذا الفصل:

تعريفٌ لعمليّة التّحيز ولنقطة العمل وشرحٌ لكيفيّة ضبط مَوقِعها في مُميّزة الخرج وتحديدٌ لمنطقة العمل، يلي ذلك أمثلةٌ عديدةٌ عن دارات تحييزٍ مشهُورةٍ للترانزستُور ثنائيّ القطب بوصلاتٍ مُختلفةٍ.

تحييز الترانزستور ثنائي القطب

1.4 مفهوم التحييز

تحييز الترانزستور Transistor biasing هو تطبيق جهود كهربائية مستمرة خارجية بقطبية محددة على وصلتي الترانزستور بغرض تشغيله في منطقة عمل ما. نظراً لأن الجهود المطبقة مستمرة، فإن العملية تسمى أيضاً بالتحيز المستمر DC biasing. إن الهدف الأساسي من عملية التحيز هو الحصول على قيمة محددة لتيار الخرج من أجل قيمة محددة لجهود الخرج، وتمثل هاتان القيمتان بنقطة ديكارتية على مُميزة الخرج تسمى نقطة العمل أو النقطة الساكنة.

يجري تحليل دارة التحيز من خلال دراسة منفصلة لدارتي الدُخْل والخرج ثم كتابة المعادلات الرياضية المُعبّرة عن كُلِّ منها، وهي العملية التي تسمى تحليل التحيز المستمر DC biasing analyzing. يُمكن استخدام المعادلات السابقة لتحديد العلاقة بين جهود الخرج وتياره من أجل قيمة محددة لجهود الدُخْل، وتسمى هذه العملية بتحديد نقطة العمل، ويجري اختيار موقع هذه النقطة بما يتوافق مع نمط العمل المرغوب.

2.4 نقطة العمل

نقطة العمل Operating point أو النقطة الساكنة Quiescent Point هي زوج من القيم التي تمثل جهود وتيار الخرج (V_{OQ} , I_{OQ}) على مُميزة خرج الترانزستور. يرتبط تحديد موقع نقطة العمل بالطريقة التي يُراد أن يعمل الترانزستور بها، فإذا كان الهدف هو العمل كمُضخِّم، فإن اختيار عناصر الدارة يجب أن يضع نقطة العمل في المنطقة الفعّالة، أما إذا كان الهدف هو عمل الترانزستور كقاطع إلكتروني، فيجب أن يجعل الاختيار نقطة العمل تنتقل بين منطقتي القطع والإشباع.

يتم تحديد موقع نقطة العمل من خلال تحييز وصلتي PN في الترانزستور، وتشمل عملية التحيز اختيار قيم العناصر الإلكترونية التي تضع نقطة العمل في الموقع المناسب المتوافق مع غرض الدارة.

1.2.4 تحديد موقع نقطة العمل

تحديد موقع نقطة العمل هو معرفة إحداثياتها الديكارتية على مخطط مُميزة الخرج الخاصة بالترانزستور. لتحقيق ذلك، تُدرس دارتا الدُخْل والخرج بحسب إعدادات الوصلة المُستعملة، ثم تُكتب مُعادلة تيار الدُخْل والمُعادلة التي تربط جهود الخرج بتيار الخرج، ثم تُحسب هذه القيم من أجل قيم مُحددة للعاملين ألفا α وبيتا β ولعناصر الدارة المُستعملة.

لتحديد نقطة العمل الخاصة بترانزستور ثنائي قطب تم تحييزه، تُتبع الخطوات التالية:

(1) دراسة دارة الدُخْل، وحساب تيار الدُخْل I_i ، باستخدام قانون كيرشوف الثاني⁽¹⁾، وتكون العلاقة الناتجة من الشكل:

$$I_i = \frac{f(v)}{f(R)} \quad (1-4)$$

حيث تمثل $f(v)$ علاقة رياضية بين الجهود الكهربائية في دارة الدُخْل، و $f(R)$ علاقة بين المقاومات فيها.

(1) ينص قانون كيرشوف الثاني على ما يلي: في دارة كهربائية مغلقة يكون مجموع هبوطات الجهود مساوياً لمجموع الجهود المُقدّمة.

(2) تحديد الخط البياني المتوافق مع قيمة تيار الدخّل في مُميّزة الخرج. إذا كانت قيمة تيار الدخّل أصغر من الصفر، فالترانزستور يعمل في منطقة القطع.

(3) دراسة دارة الخرج وإيجاد العلاقة بين تيار الخرج I_o و جهد الخرج V_o ، باستعمال قانون كيرشوف الثاني، وتكون المعادلة الناتجة من الشكل:

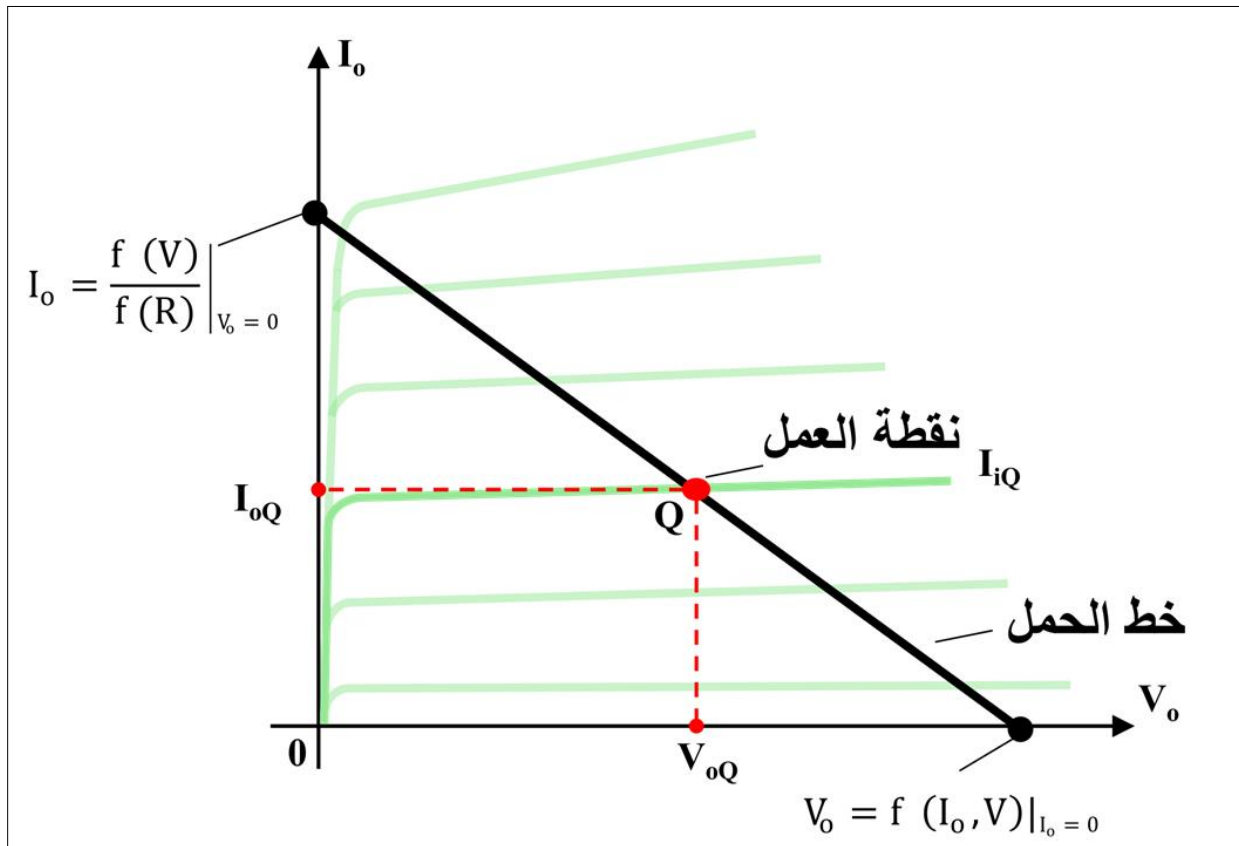
$$V_o = f(I_o) \quad (2-4)$$

تكون هذه المعادلة من الدرجة الأولى، أي أنها تُمثّل مستقيماً في المستوي الديكارتّي.

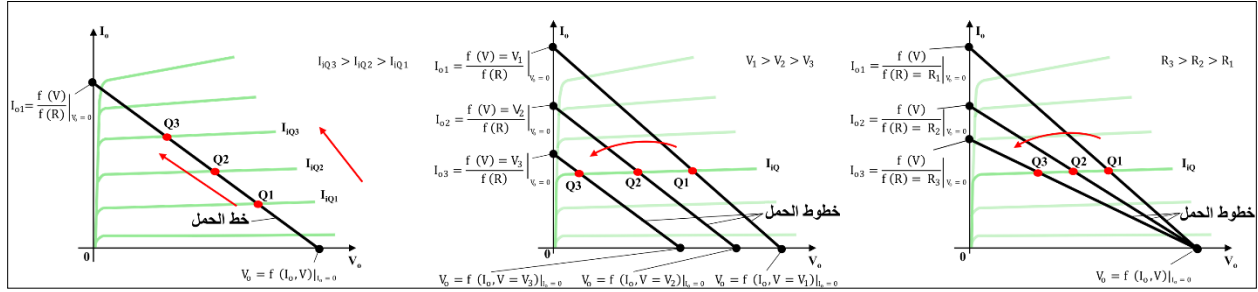
(4) رسم المستقيم السابق على مُميّزة الخرج، ويسمى خط الحمل Load line، وهو مستقيم يربط بين جهد الخرج وأعظم تيار خرج يُوافق.

(5) نقطة العمل هي نقطة تقاطع خط الحمل مع الخط البياني المتوافق مع قيمة تيار الدخّل.

يبيّن الشكل (1-4) كيفية تحديد نقطة العمل في جملة إحداثيات ديكارتية، أمّا الشكل (2-4) فيبيّن تأثير موقع نقطة العمل بمُحددات مختلفة في دارة النحيز هي جهود التغذية أو مقاومات الدارة أو تيار الدخّل.



الشكل (1-4): تحديد موقع نقطة العمل رياضياً من تقاطع خط الحمل مع أحد الخطوط البيانية لتيار الدخّل في مُميّزة الخرج.



الشكل (4-2): تغيير موقع نقطة العمل بحسب تغيير مُحدِّدات دائرة التَّحْيِيز. إلى اليمين: تأثير تغيير مقاومات دائرة التَّحْيِيز، في الوسط: تأثير تغيير قيمة تيار الدَّخَل، إلى اليسار: تأثير تغيير قيم جُهد التَّغْدِية.

2.2.4 تحديد منطقة العمل

يُكُون لإمكانات عمل الترانزستور ضمن الدارة الإلكترونية حدوداً فيزيائية لا يُمكن تجاوزها، ترسم هذه الحدود منطقة عمل تُسمى منطقة العمل الخطية، فإذا وقعت نقطة العمل فيها، كان التشوه في الإشارة بعد تضخيمها صغيراً أو معدوماً. أما إذا كانت نقطة العمل في المنطقة غير الخطية، فإن تشوه الإشارة يكون كبيراً. بالإضافة لذلك، فقد تُسبب شروط العمل في المنطقة غير الخطية ضرراً دائماً في الترانزستور.

إنَّ أقصى قيمة لتيار خرج يُمكن أن يتحملها الترانزستور مُحافظاً على الخاصية الخطية هي قيمة تيار الخرج الأعظمي I_{Omax} ، في حين تكون قيمة أدنى تيار في المنطقة الخطية هي قيمة تيار التسريب العكسي التي تتحدد بحسب إعدادات الوصلة. أما أدنى جهد خرج في المنطقة الخطية فيسمى جهد الإشباع في الخرج V_{Osat} ، وإذا كانت قيمة جهد الخرج أقل من هذه العتبة، فإنَّ الترانزستور يعمل في نمط الإشباع. أما أقصى جهد خرج يتحمّله الترانزستور من أجل الحفاظ على نقطة العمل في المنطقة الخطية، فيسمى جهد الخرج الأعظمي V_{Omax} ، وتتحدد قيم هذه العتبات في ورقة بيانات الترانزستور (انظر الفصل الثامن). بالإضافة لما سبق، لا يُمكن أن يُبدد الترانزستور استطاعة حرارية أعلى من حدٍّ مُعيَّن هو: $P_{Omax} = I_o \cdot V_o$ ، وعادةً ما يتم تعيين هذا الحد من ورقة البيانات. على أي حال، فإنَّ جميع النقاط التي تُحقق العلاقة السابقة في مُميّزة الخرج تُشكّل حدّاً علوياً لمنطقة العمل الخطية. ويبيّن الشكل (4-3) حدود المنطقة الخطية على مُميّزة الخرج لترانزستور ثنائي القطب من النوع NPN.

3.4 دارات تحييز الترانزستور

إنَّ جميع الدارات الإلكترونية الواردة في هذا الفصل مبنية باستعمال ترانزستور ثنائي القطب من النوع NPN، ويُمكن استعمال نفس التحليل من أجل النوع PNP مع مراعاة التبدل الحاصل في اتجاهات التيارات.

1.3.4 تحييز وصلة القاعدة المشتركة

في دائرة التَّحْيِيز وصلة القاعدة المشتركة تكون القاعدة هي النقطة ذات الجهد المرجعي المشترك بين دارتي الدَّخَل والخرج. تضم دائرة الدَّخَل وصلة الباعث والقاعدة، ويجري تحييزها أمامياً باستخدام مُولِّد قيمة فرق جهده هي: V_{EE} ، ويكون تيار الدَّخَل هو تيار الباعث I_E ، أما دائرة الخرج فتضم وصلة المُجمِّع والقاعدة، ويتم تحييزها عكسياً باستعمال مُولِّد قيمة فرق جهده

هي: V_{CC} ، ويكوّن تيار الخرج هو تيار المُجمَع I_C . ويبيّن الشكل (4-4) دائرة إلكترونيّة مُستعملّة لتحيز ترانزستور من النوع NPN بوصلة القاعدة المُشتركة.

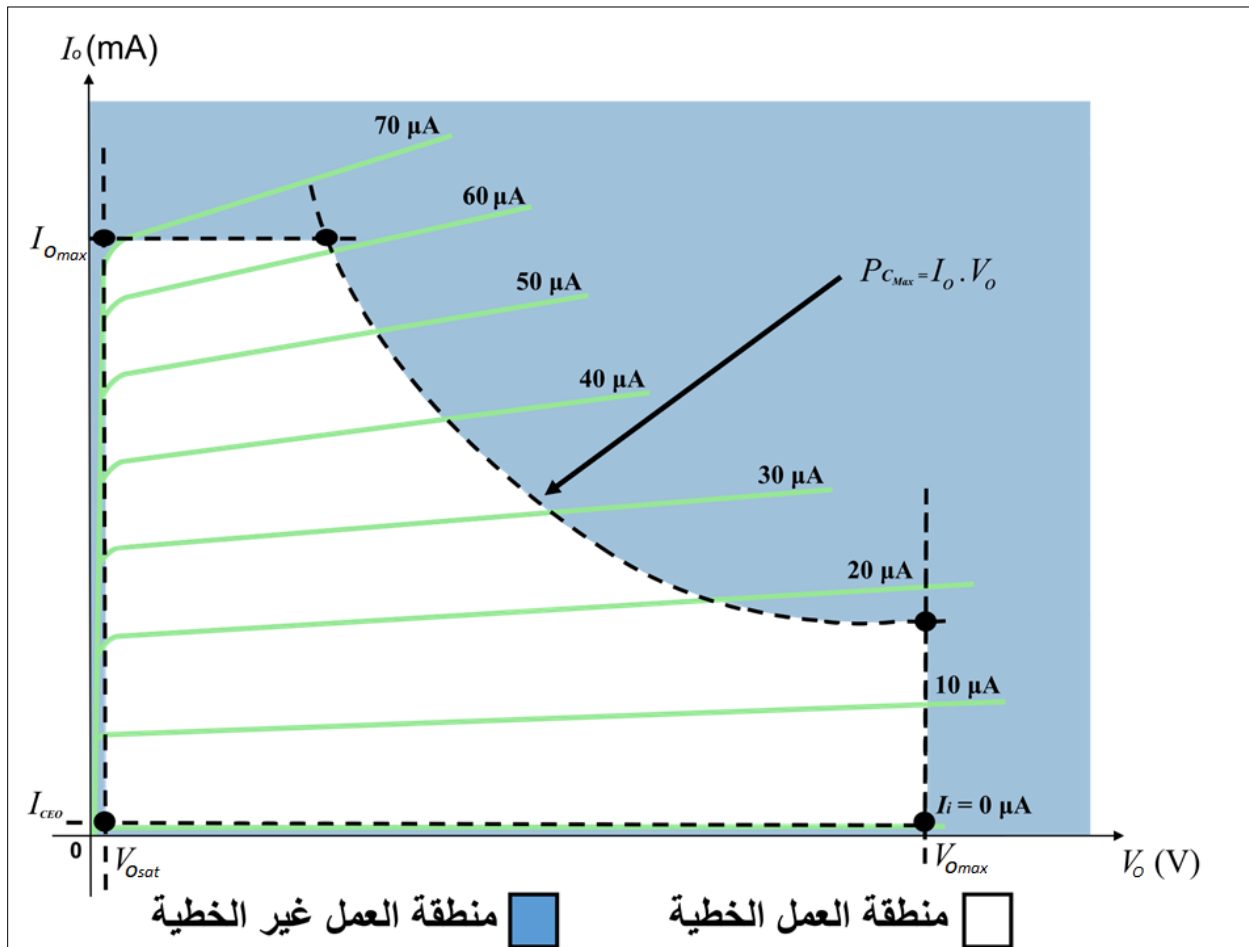
لتحليل التّحيز المُستمرّ لهذه الدّارة، تُتبع الخطوات التّاليّة:

(1) تطبيق قانون كيرشوف التّائي على دائرة الدّخل، ويُمكن كتابة مُعادلة دائرة الدّخل بالشّكل التّالي:

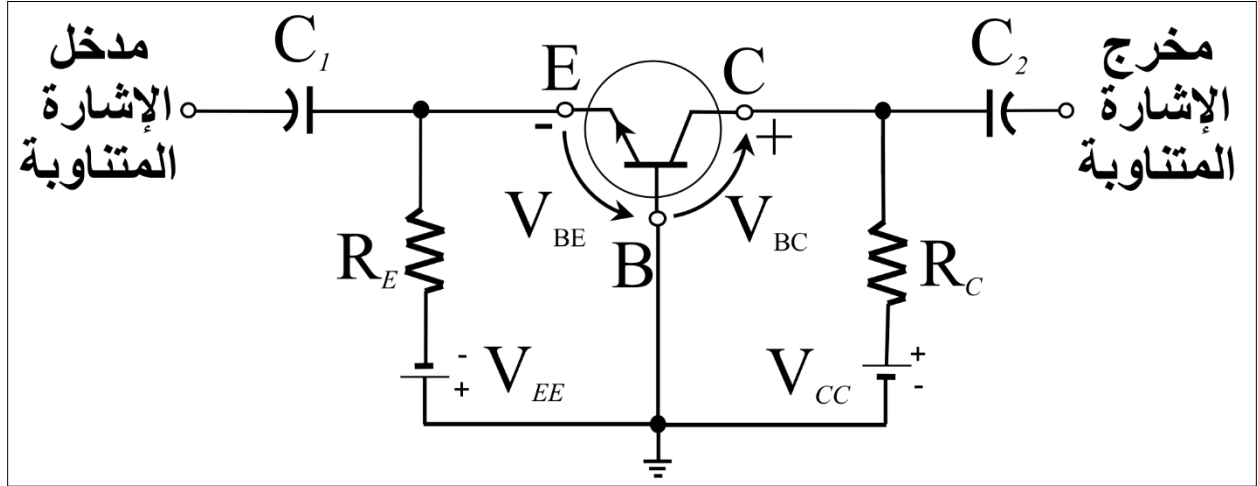
$$-V_{EE} + I_E \cdot R_E + V_{BE} = 0 \quad (3-4)$$

أي أنّ تيار الدّخل يُحسب بالعلاقة:

$$I_E = \frac{V_{EE} - V_{BE}}{R_E} \quad (4-4)$$



الشّكل (3-4): منطقتا العمل الخطيّة وغير الخطيّة في مُميّزة الخرج لترانزستور ثنائي القطب.



الشكل (4-4): دائرة إلكترونية مستعملة في تحييز ترانزستور من النوع NPN بوصلة القاعدة المشتركة.

(2) حساب قيمة تيار المجمع بحسب العلاقة (2-3)، أي:

$$I_C = \alpha_F \cdot I_E \quad (5-4)$$

(3) تطبيق قانون كيرشوف الثاني على دائرة الخرج، ويمكن كتابة معادلة هذه الدارة بالشكل التالي:

$$-V_{CC} + I_C \cdot R_C - V_{CB} = 0 \quad (6-4)$$

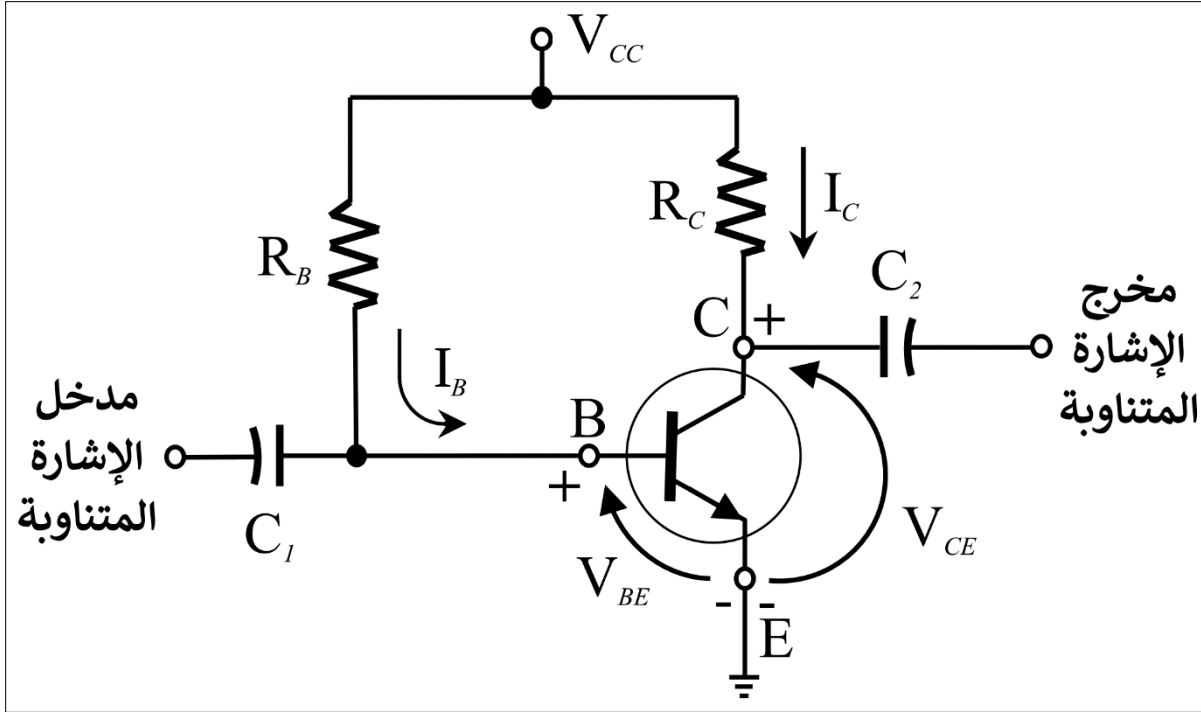
أي أن جهد الخرج يُحسب بالعلاقة:

$$V_{CB} = I_C \cdot R_C - V_{CC} \quad (7-4)$$

2.3.4 تحييز وصلة الباعث المشترك: دائرة التحييز الثابت

دائرة التحييز الثابت Fixed-bias circuit هي دائرة تحييز لترانزستور ثنائي القطب بوصلة الباعث المشترك، يوصل فيها المجمع والقاعدة إلى جهد تغذية قيمته V_{CC} عبر مقاومتين هما R_B و R_C على الترتيب، أما الباعث فيؤرض. تُستعمل هذه الوصلة عند عمل الترانزستور كمضخم، حيث تُمرر إشارة الدخّل المتناوبة عبر القاعدة ويجري الحصول على إشارة الخرج المضخّمة من المجمع. يُطبّق جهد التغذية نفسه في دارتي الدخّل والخرج اللتين تُسمّيان دائرة القاعدة والباعث ودائرة المجمع والباعث على الترتيب. أمّا تيار دائرة الدخّل فهو تيار القاعدة I_B ، وأمّا تيار دائرة الخرج فهو تيار المجمع I_C . ويبيّن الشكل (5-4) الدارة الإلكترونية المستعملة للتحيز الثابت لترانزستور من النوع NPN بوصلة الباعث المشترك.

يجري تحليل التحييز المُستمر لهذه الدارة، كما يأتي:



الشكل (4-5): الدارة الإلكترونية المستعملة في التَّحْيِيز الثَّابِت لِترانزِسْتُور مِن النَّوع NPN بوسلة الباعث المُشْتَرَك.

(1) تطبيق قانون كيرشوف الثاني على دارة الدَّخْل، وَيُمْكِن بحسب ذلك كِتَابَة العِلاقَة التَّالِيَة:

$$+V_{CC} - I_B \cdot R_B - V_{BE} = 0 \quad (8-4)$$

أَيَّ أَنَّ تِيَّار الدَّخْل يُحَسَّب بالعِلاقَة:

$$I_B = \frac{V_{CC} - V_{BE}}{R_B} \quad (9-4)$$

(2) تطبيق قانون كيرشوف الثاني على دارة الخِرج، وَيُمْكِن كِتَابَة العِلاقَة التَّالِيَة:

$$+V_{CC} - I_C \cdot R_C - V_{CE} = 0 \quad (10-4)$$

أَيَّ أَنَّ جُهْد الخِرج يُحَسَّب بالعِلاقَة:

$$V_{CE} = +V_{CC} - I_C \cdot R_C \quad (11-4)$$

(3) أَمَّا تِيَّار الخِرج مِن أَجْلِ جُهْد خِرج صِفْرِي، وَالَّذِي يُسَمَّى أَيضاً تِيَّار إِشْبَاع المُجْمَع $I_{C_{sat}}$ ، فَيُحَسَّب بالعِلاقَة:

$$I_{C_{sat}} = \frac{V_{CC}}{R_C} \quad (12-4)$$

3.3.4 تَحْيِيزُ وَصَلَةِ الْبَاعِثِ الْمُشْتَرَكِ: دَارَةُ الْبَاعِثِ الْمُسْتَقَرِّ

دَارَةُ التَّحْيِيزِ ذَاتِ الْبَاعِثِ الْمُسْتَقَرِّ Emitter-stabilized bias circuit هِيَ دَارَةُ تَحْيِيزِ لِتَرَانزِسْتُورِ ثُنَائِي الْقَطْبِ بَوْصَلَةِ الْبَاعِثِ الْمُشْتَرَكِ. تَتَشَابَهُ هَذِهِ الدَّارَةُ فِي بِنْيَتِهَا مَعَ دَارَةِ التَّحْيِيزِ الثَّابِتِ، مَعَ فَرْقٍ وَحِيدٍ هُوَ زِيَادَةُ مَقَاوِمَةِ ذَاتِ قِيَمَةٍ صَغِيرَةٍ، تُوصَلُ بَيْنَ الْبَاعِثِ وَنُقْطَةِ التَّأْرِيزِ، وَتُسَمَّى مَقَاوِمَةُ الْبَاعِثِ R_E . نَتِيجَةً لِذَلِكَ، تَكُونُ هَذِهِ الدَّارَةُ أَكْثَرَ اسْتِقْرَارًا بِالنِّسْبَةِ لِلتَّغْيِيرَاتِ فِي دَرَجَةِ الْحَرَارَةِ مُقَارَنَةً مَعَ دَارَةِ التَّحْيِيزِ الثَّابِتِ. وَيُبَيِّنُ الشَّكْلُ (4-6) الدَّارَةَ الْإِلِكْتَرُونِيَّةَ الْمُسْتَعْمَلَةَ لِلتَّحْيِيزِ الثَّابِتِ لِتَرَانزِسْتُورِ مِنَ النَّوعِ NPN بَوْصَلَةِ الْبَاعِثِ الْمُشْتَرَكِ.

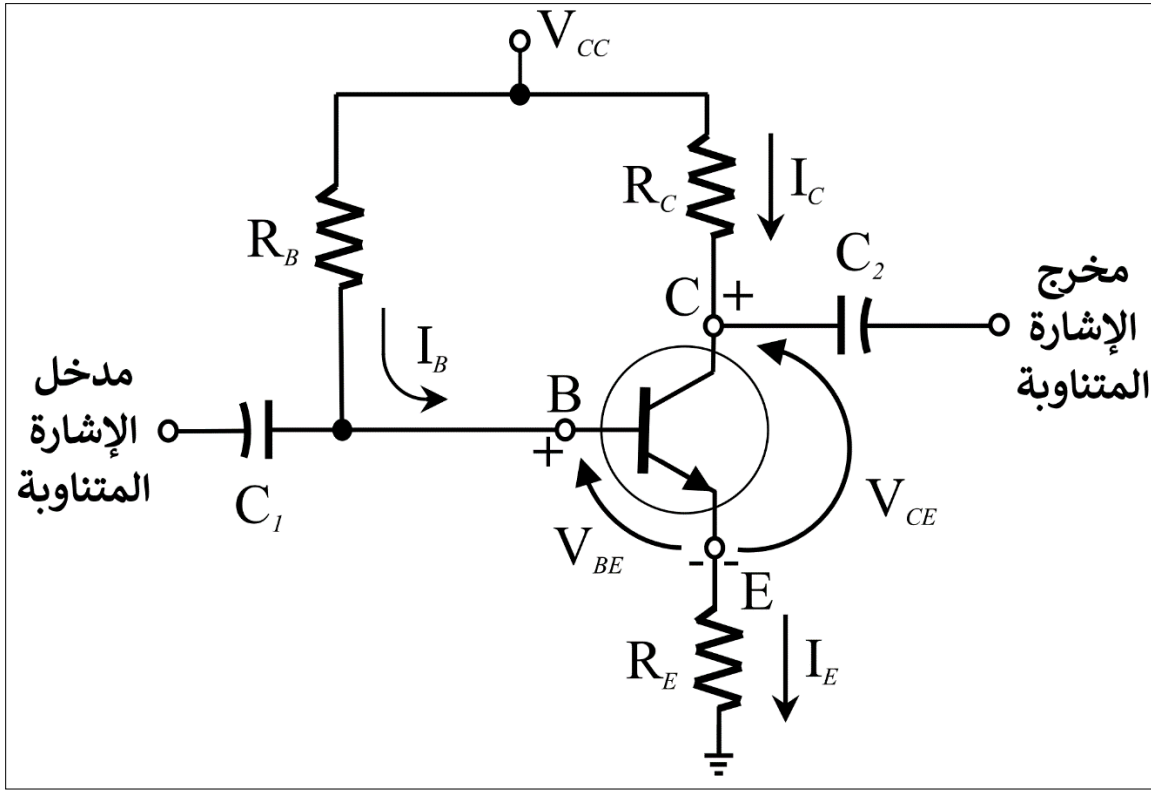
يَجْرِي تَحْلِيلُ التَّحْيِيزِ الْمُسْتَقَرِّ لِهَذِهِ الدَّارَةَ كَمَا يَلِي:

(1) مِنْ دَارَةِ الدَّخْلِ، وَبِتَطْبِيقِ قَانُونِ كِيرْشُوفِ الثَّانِي، يُمَكِّنُ كِتَابَةِ الْعِلَاقَةِ التَّالِيَةِ:

$$+V_{CC} - I_B \cdot R_B - V_{BE} - I_E \cdot R_E = 0 \quad (13-4)$$

وَبِتَعْوِيزِ قِيَمَةِ تَيَّارِ الْبَاعِثِ I_E بِحَسَبِ الْعِلَاقَةِ (3-7)، يَكُونُ تَيَّارُ الدَّخْلِ:

$$I_B = \frac{V_{CC} - V_{BE}}{R_B + (1 + \beta) \cdot R_E} \quad (14-4)$$



الشَّكْلُ (4-6): الدَّارَةُ الْإِلِكْتَرُونِيَّةَ الْمُسْتَعْمَلَةَ فِي تَحْيِيزِ الْبَاعِثِ الْمُسْتَقَرِّ لِتَرَانزِسْتُورِ مِنَ النَّوعِ NPN بَوْصَلَةِ الْبَاعِثِ الْمُشْتَرَكِ.

(2) من دارة الخرج، بتطبيق قانون كيرشوف الثاني، يُمكن كتابة العلاقة:

$$+V_{CC} - I_C \cdot R_C - V_{CE} - I_E \cdot R_E = 0 \quad (15-4)$$

مع اعتبار أن: $I_C \approx I_E$ ، يُمكن كتابة العلاقة المُعبّرة عن جُهد الخرج بالشكل التالي:

$$V_{CE} = +V_{CC} - I_C \cdot (R_C + R_E) \quad (16-4)$$

(3) أمّا تيار الخرج من أجل جُهد خرج صفر، أو تيار إشباع المُجمّع، فيُحسب بالعلاقة:

$$I_{Csat} = \frac{V_{CC}}{R_C + R_E} \quad (17-4)$$

4.3.4 تحييز وصلة الباعث المُشترك: دارة مُقسّم الجُهد

دارة التّحييز بمُقسّم الجُهد Voltage-divider bias circuit هي دارة تحييز لترانزستور ثنائي القطب بوصلة الباعث المُشترك. إنّ المُشكلة الأساسيّة في دارة التّحييز بالباعث المُستقر هي ارتباط كلِّ من تيار وجُهد الخرج بالعامِل بيتا، الذي يُكون بدوره حسّاساً لدرجة الحرارة، خاصّةً في الترانزستورات السيليكونيّة. تُؤمّن هذه الدارة دارة تحييز يُكون تيار وجُهد الخرج فيها مُستقلان عن العامِل بيتا. يجري توصيل جُهد التّغذية نفسه V_{CC} إلى دارتي الدّخل والخرج. في دارة الدّخل، تُوصَل القاعدة بين مُقاومتين لمُقسّم جُهد، هما على التّرتيب R_1 و R_2 . أمّا في دارة الخرج فيُوصَل جُهد التّغذية إلى المُجمّع عبر مُقاومة المُجمّع R_C ، ويُوصَل الباعث إلى نقطة التّأريض عبر مُقاومة الباعث R_E . ويُبيّن الشكل (4-7) الدارة الإلكترونيّة المُستعملة للتّحييز بمُقسّم الجُهد لترانزستور من النوع NPN بوصلة الباعث المُشترك.

يجري تحليل التّحييز المُستمرّ لهذه الدارة، كما يلي:

(1) بحسب نظريّة ثيفينين (2) Thevenin's theorem، يُستعاض عن مُقسّم الجُهد بمنبع جُهد ثيفينين V_{TH} ومُقاومة ثيفينين R_{TH} ، وتُحسب قيمتهما باستعمال العلاقاتين:

$$R_{TH} = R_1 \parallel R_2 = \frac{R_1 \cdot R_2}{R_1 + R_2} \quad (18-4)$$

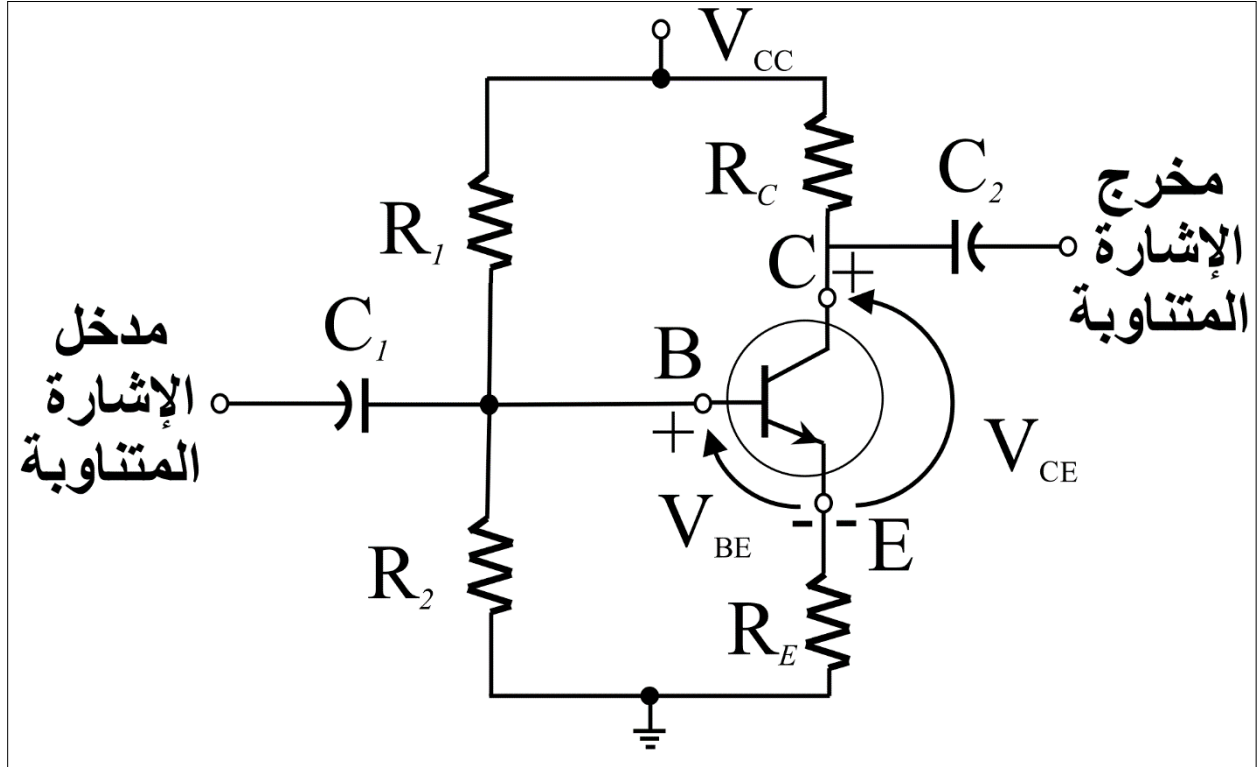
$$V_{TH} = \frac{R_2}{R_1 + R_2} \cdot V_{CC} \quad (19-4)$$

(2) يُستبدل مُقسّم الجُهد بمُقاومة ومنبع ثيفينين، ويُبيّن الشكل (4-8) الدارة الناتجة عن عمليّة الاستبدال.

(3) يُمكن كتابة مُعادلة دارة الدّخل، بتعويض قيمة تيار الباعث I_E بحسب العلاقة (3-7)، بالشكل التالي:

$$+V_{TH} - I_B \cdot R_{TH} - V_{BE} - (1 + \beta) \cdot I_E \cdot R_E = 0 \quad (20-4)$$

(2) تنصّ نظريّة ثيفينين على إمكانية استبدال أيّ جزءٍ من دارة كهربائيّة محصورٍ بين نُقطتين فيها، بمنبع جُهد ومُقاومة مربوطةٍ على التّسلسل معه، قيمة جُهد المنبع هي فرق الجُهد بين النُقطتين قبل الاستبدال، وقيمة المُقاومة هي ما يُكافئ مُقاومة الجزء منظورةٍ من النُقطتين.



الشكل (4-7): الدارة الإلكترونية المستعملة في التَّحْيِيز بِمُقَيِّم الجُهد لترانزِسْتُور مِن النُّوع NPN بوصلة الباعث المُشْتَرَك. ويكوِّن تيار الدَّخْل عندها:

$$I_B = \frac{V_{TH} - V_{BE}}{R_{TH} + (1 + \beta) \cdot R_E} \quad (21-4)$$

(4) في دارة الخرج، يُمكن كتابة مُعادلة الخرج بحسب قانون كيرشوف الثاني كما يأتي:

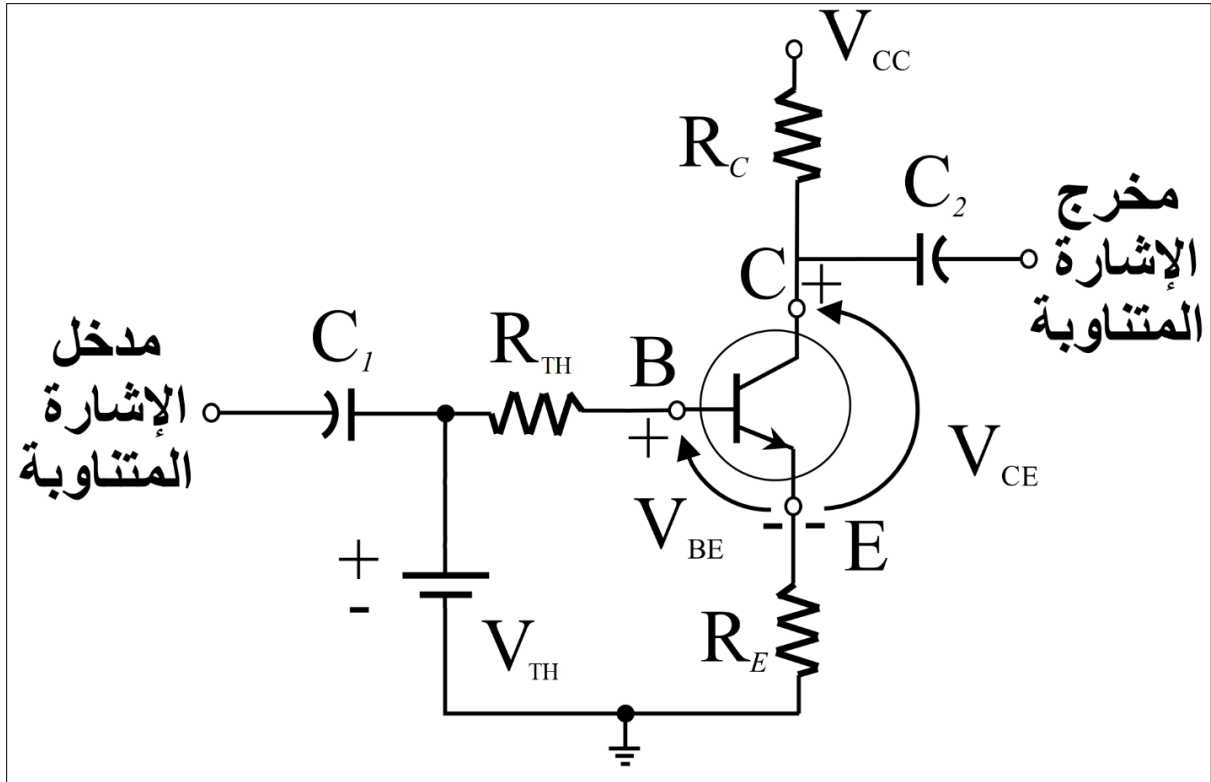
$$+V_{CC} - I_C \cdot R_C - V_{CE} - I_E \cdot R_E = 0 \quad (22-4)$$

مع اعتبار أن: $I_C \approx I_E$ ، يُمكن كتابة المُعادلة المُعبِّرة عن جُهد الخرج بالشكل التالي:

$$V_{CE} = +V_{CC} - I_C \cdot (R_C + R_E) \quad (23-4)$$

(5) أمَّا تيار الخرج من أجل جُهد خرج صِفْرِيّ، أو تيار إشباع المُجمِّع فيحسب بالعلاقة:

$$I_{Csat} = \frac{V_{CC}}{R_C + R_E} \quad (24-4)$$



الشكل (4-8): دائرة ثيفينين المكافئة لدائرة التّحيز بمُقسّم الجهد لترانزستور من النوع NPN بوصلة الباعث المُشترك.

5.3.4 تحييز وصلة الباعث المُشترك: دائرة التّغذية العكسيّة

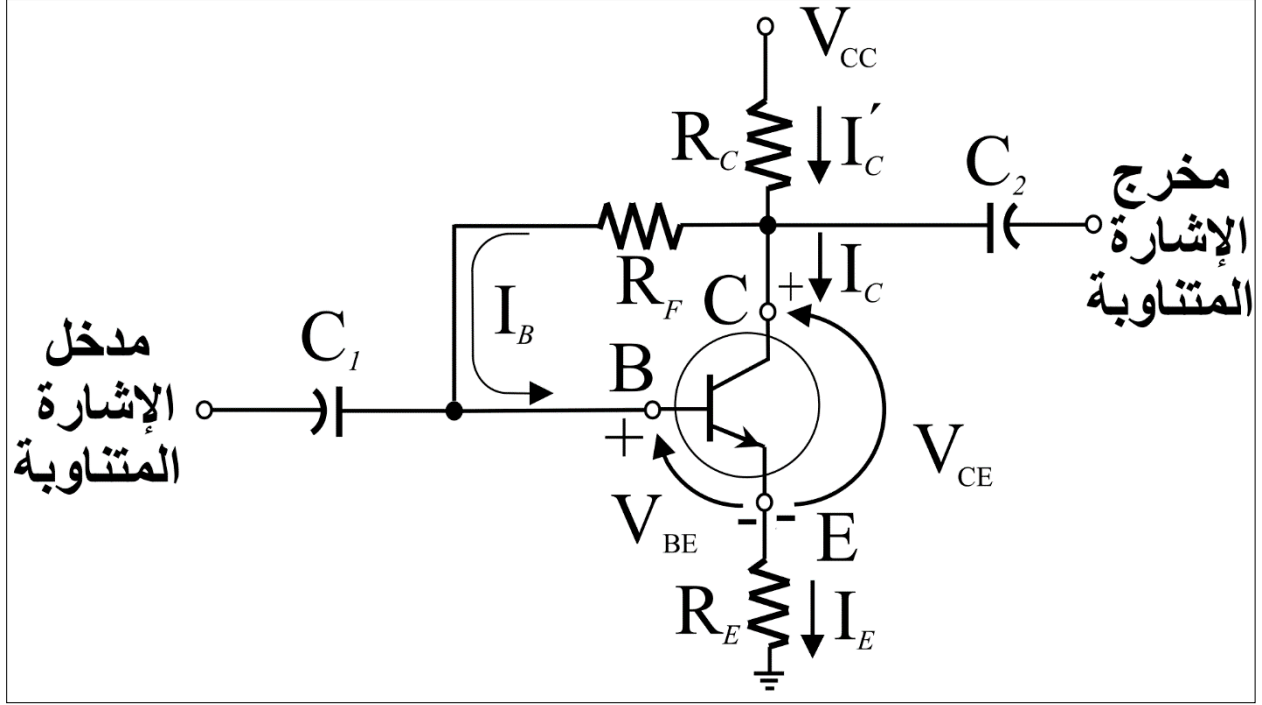
دائرة التّحيز بالتّغذية العكسيّة Voltage feedback bias circuit هي دائرة تحييز لترانزستور ثنائي القطب بوصلة الباعث المُشترك. في دارتي التّحيز الثّابت والباعث المُستقرّ يكوّن موقع نُقطة العمل غير مُستقلّ عن العامل بيتا، وبالتّالي فهو مُرتبطٌ بتغيرات درجة الحرارة، وتقدّم هذه الدّارة استقراراً أعلى لنقطة العمل مُقارنةً بالدّارتين السّابقتين. في هذه الدّارة، تُعدّ دارتا الدّخل والخرج بمنبع التّغذية نفسه V_{CC} ، ولكن مُقاومة المُجمّع هي جزءٌ من دائرة الدّخل، ويحصل ذلك من خلال وصل مُقاومة التّغذية العكسيّة R_F بين المُجمّع والقاعدة. ويُبيّن الشكل (4-9) الدّارة الإلكترونيّة المُستعملة للتّحيز بالتّغذية العكسيّة لترانزستور من النوع NPN بوصلة الباعث المُشترك.

يجري تحليل التّحيز المُستمرّ لهذه الدّارة، كما يلي:

(1) من دائرة الدّخل، بتطبيق قانون كيرشوف الثّاني، يُمكن كتابة العلاقة التّالية:

$$+V_{CC} - I'_C \cdot R_C - I_B \cdot R_F - V_{BE} - I_E \cdot R_E = 0 \quad (25-4)$$

حيث I'_C هو التّيّار الرّئيسيّ النّاتج عن منبع التّغذية قبل أن ينقسم إلى تيّاري القاعدة I_B والمُجمّع I_C .



الشكل (9-4): الدارة الإلكترونية المستعملة في التحييز بالتغذية العكسية لترانزستور من النوع NPN بوصلة الباعث المشترك. بتعويض قيمة تيار الباعث I_E بحسب العلاقة (7-3)، ومع اعتبار أن: $I_C \approx I_E$ و $I_C' \approx I_C$ ، تُصبح مُعادلة الدُخْل بالشكل التالي:

$$+V_{CC} - V_{BE} - \beta I_B (R_E + R_C) - I_B \cdot R_F = 0 \quad (26-4)$$

ويكون تيار الدُخْل عندها:

$$I_B = \frac{V_{CC} - V_{BE}}{R_F + (R_C + R_E) \cdot \beta} \quad (27-4)$$

(2) من دارة الخرج، بتطبيق قانون كيرشوف الثاني، يُمكن كتابة العلاقة:

$$+V_{CC} - I_C \cdot R_C - V_{CE} - I_E \cdot R_E = 0 \quad (28-4)$$

مع اعتبار أن: $I_C \approx I_E$ ، يُمكن كتابة المُعادلة المُعبّرة عن جُهد الخرج بالشكل التالي:

$$V_{CE} = +V_{CC} - I_C \cdot (R_C + R_E) \quad (29-4)$$

(3) أمّا تيار الخرج من أجل جُهد خرج صفرّي، أو تيار إشباع المُجمّع، فيُحسب بالعلاقة:

$$I_{Csat} = \frac{V_{CC}}{R_C + R_E} \quad (30-4)$$

6.3.4 تحييز وصلة المُجمِّع المُشترك:

في دارة التَّحْيِيز الخاصَّة بوصلة المُجمِّع المُشترك يَكُون المُجمِّع هو النُّقطة ذات الجُهد المرجعي المُشترك بين دارتي الدَّخْل والخرج. تَتضمَّن دارة الدَّخْل وصلة الباعث والقاعدة، ويَجري تحييزها أمامياً بوصول القاعدة إلى نُقطة التَّأريض عبر مُقاومة القاعدة R_B ، والباعث إلى جُهد تغذيةٍ سالِبٍ عبر مُقاومة الباعث R_E ، ويَكُون تيار الدَّخْل هو تيار القاعدة I_B ، وهو يَمُرُّ بالوصلة المُحيِّزة أمامياً باتجاه الباعث لا المُجمِّع، وذلك بسبب قيمة المُقاومة المُرتفعة بين القاعدة والمُجمِّع النَّاجمة عن قُطبيَّة التَّحْيِيز. أمَّا دارة الخرج فتتضمَّن وصلة المُجمِّع والقاعدة، ويتمُّ تحييزها عكسياً بحسب التَّوصيل السَّابِق، ويَكُون تيار الخرج هو تيار المُجمِّع I_C . ويبيِّن الشَّكل (10-4) دارةً إلكترونيَّةً مُستعملةً لتحْيِيز ترانزستور من النوع NPN بوصلة المُجمِّع المُشترك.

يَجري تحليل التَّحْيِيز المُستمرِّ لهذه الدَّارة، كما يلي:

(1) من دارة الدَّخْل، بتطبيق قانون كيرشوف الثَّاني، يُمكن كتابة المُعادلة التَّالِيَّة:

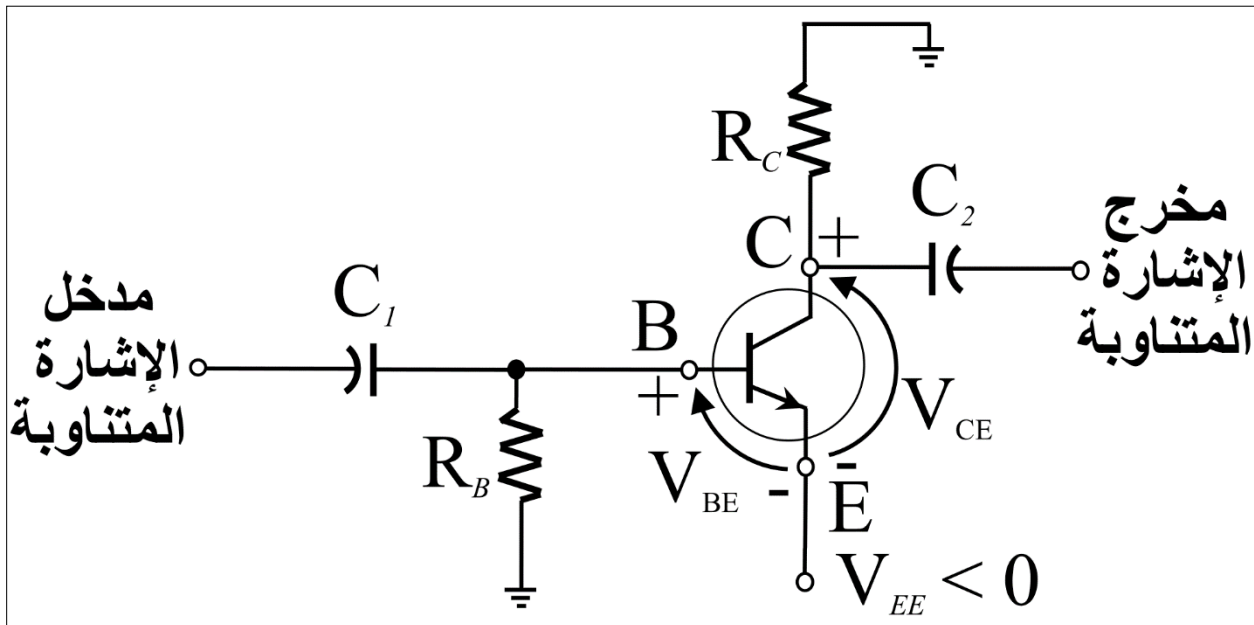
$$-I_B \cdot R_B - V_{BE} - I_E \cdot R_E + V_{EE} = 0 \quad (31-4)$$

وبتعويض قيمة تيار الباعث I_E بحسب المُعادلة (7-3)، يُحسب تيار الدَّخْل باستعمال العلاقة:

$$I_B = \frac{V_{EE} - V_{BE}}{R_B + (1 + \beta) \cdot R_E} \quad (32-4)$$

(2) من دارة الخرج، بتطبيق قانون كيرشوف الثَّاني، يُمكن كتابة العلاقة:

$$-V_{EE} + I_E \cdot R_E + V_{CE} = 0 \quad (33-4)$$



الشَّكل (10-4): دارةً إلكترونيَّةً مُستعملةً في تحْيِيز ترانزستور من النوع NPN بوصلة المُجمِّع المُشترك.

مع اعتبار أن: $I_C \cong I_E$ ، يُمكن كتابة المُعادلة المُعبّرة عن جُهد الخرج بالشَّكل التَّالِي:

$$V_{CE} = + V_{EE} - I_C \cdot R_E \quad (34-4)$$

هذه الصّفحة تُركت بيضاء عمداً لغرض تنسيق الكتاب.

الفصل الخامس:

نَمْدَجَةُ التَّرَانِزِ سُورِ تُنَائِي الْقُطْبِ

في هذا الفصل:

شرح لأهمّ نماذج محاكاة عمل الترانزستور، الخطيّة منها وغير الخطيّة، وعرض للمعادلات النّائمة لكلّ نموذج والدّارات الإلكترونيّة ذات الصّلة.

نَمْذَجَةُ التَّرَانزِسْتُورِ ثُنَائِي الْقُطْبِ

1.5 نَمْذَجَةُ التَّرَانزِسْتُورِ

يُعرَّف نموذج الترانزستور Transistor model بأنه مجموعة من عناصر الدارة التي تُحاكي بشكلٍ تقريبي السلوك الفعلي لأشباه الموصلات المشكّلة للترانزستور تحت شروط عملٍ مُحددة. يُمكن نَمْذَجَةُ الترانزستور باستعمال نماذج خطيّة أو غير خطيّة. في الأولى تُستعمل الدارات الخطيّة Linear Circuit فقط، أمّا في الثانية تُستعمل عناصر غير خطيّة أيضاً مثل الثنائي. أشهر النماذج الخطيّة هي:

- نموذج آر إي r_e model.
- النموذج المكافئ الهجين Hybrid equivalent model.
- نموذج تي T model.
- نموذج باي الهجين Hybrid-pi model.

أمّا أشهر النماذج غير الخطيّة للترانزستور ثنائي القطب فهي:

- نموذج إبيرس مول Ebers-Moll model.
- نموذج غوميل بون Gummel-Poon model.

تُصنّف نماذج الترانزستور أيضاً بحسب طبيعة الإشارات التي تُضخّمها إلى نماذج إشارات صغيرة ونماذج إشارات كبيرة. يكون لمُضخّمات الإشارات الصغيرة ربح جُهدٍ عالٍ وريح تيارٍ مُنخفضٍ، أي أنها لا تستطيع التعامل مع تيارات كبيرة القيمة، ولذلك فهي تُستعمل في مراحل التّضخيم الأولى، أمّا مُضخّمات الإشارات الكبيرة فلها ربح تيارٍ عالٍ ويُمكن أن تُوصَل إلى الحمل مباشرةً، لذلك تُستعمل في مراحل التّضخيم المتأخّرة.

2.5 النماذج الخطيّة

1.2.5 نموذج آر إي

في نموذج آر إي، يُستبدل الترانزستور برُباعي أقطاب Two-port network يحتوي على ثنائي ومنبع تيارٍ مُتحكّم به، وهو منبع للتيار ترتبط قيمة تياره بمُحددٍ آخر في الدارة. يُمثّل الثنائي في حالة التّحيز الأمامي بمقاومة تُسمّى بمقاومة الباعث المتزايدة Emitter incremental resistance، ويرمز لها: r_e ، وهي التي أعطت هذا النموذج اسمه، وتُحسب قيمتها من العلاقة:

$$r_e = \frac{V_{TH}}{I_E} \quad (1-5)$$

حيث V_{TH} هو الجُهد الحراري، وتساوي قيمته 26 ميلي فولت في درجة حرارة الغرفة، وتُحسب باستخدام العلاقة (3-10)، و I_E هو تيار الباعث. يُبيّن الجدول (1-5) الدارات المكافئة للنموذج من أجل إعدادات الوصلات الثلاثة في ترانزستور من النوع NPN.

(1) النظام الخطّي هو نظامٌ يتّصف بخاصيّة التراكب Superposition property، ومعنى ذلك أن استجابة النظام لتأثير مُحفّزين أو

أكثر تساوي مجموع التأثيرات الفردية لكل مُحفّزٍ على حدته، باختصار: $f(x_1 + x_2) = f(x_1) + f(x_2)$.

الجدول (1-5): الدارات المكافئة لنموذج آر إي لترانزستور NPN⁽²⁾ من أجل إعدادات الوصلات الثلاثة.

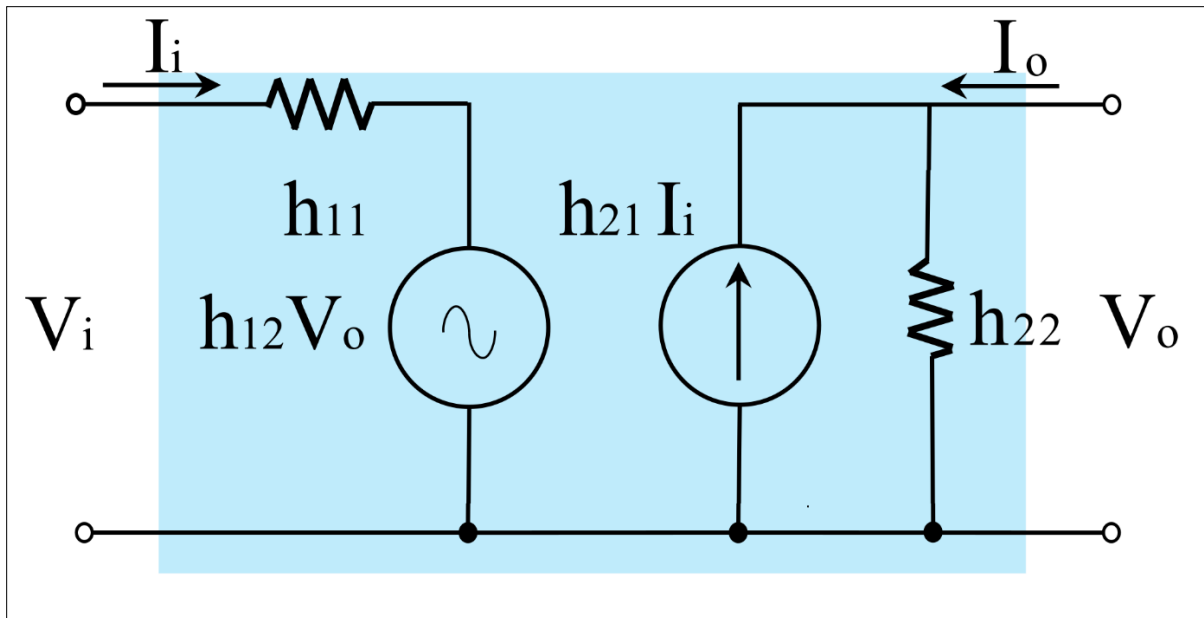
المُجمَع المُشترَك	الباعِث المُشترَك	القاعدة المُشترَكة
<p>الشَّكْل (3-5)</p>	<p>الشَّكْل (2-5)</p>	<p>الشَّكْل (1-5)</p>

يُستعمل هذا النُّموذج لدراسة الترانزستور في نمط التَّيار المُتَواوَب من أجل تضخيم الإشارات الصَّغيرة.

2.2.5 النُّموذج المُكافئ الهجين

هذا النموذج هو نموذج خطي للترانزستور ثنائي القطب، يُوصف بالهجين لأنَّ معادلاته تحتوي خليطاً من عوامل الدُّخُل والخرج معاً، ومنها اشتقَّ الرَّمز h المُستعمل لتسمية العوامل، وهو الحرف الأول من كلمة هجين Hybrid. في هذا النُّموذج يُستبدل الترانزستور برُباعي أقطاب يَضَمُّ عُنصرين مُتحكِّماً بهما، وهما يربطان الجهود والتَّيارات بين منفذَي الدُّخُل والخرج في الرُّباعي. يُرمز لجهود وتيار دخل الرُّباعي بالرمزين: V_i و I_i على الترتيب، وكذلك لجهود وتيار الخرج فيه بالرمزين: V_o و I_o .

لنمذجة الترانزستور باستعمال رُباعي أقطاب، تُستخدم أربعة عوامل بالشكل التالي: يحتوي الرُّباعي بين قطبي منفذ دخله على مُقاومة كهربائية قيمتها h_{11} أوم، موصولة على التسلسل مع منبع جهدٍ مُتحكِّم به، قيمته $h_{12} V_o$. فُوت. بالإضافة لذلك، يَضَمُّ الرُّباعي أيضاً مُقاومةً سماحيته h_{22} سيمنز موصولةً على النُّقرع مع منبع تيارٍ مُتحكِّم به قيمة تياره $h_{21} I_i$ أمبير، وكلاهما يصل بين قُطبي منفذ خرج الرُّباعي، ويُبيِّن الشكل (4-5) رُباعي الأقطاب الموصوف سابقاً وقد أُضيفت قيم العوامل إليه.



الشَّكْل (4-5): رُباعي الأقطاب المُستعمل في النُّموذج المُكافئ الهجين لترانزستور من النُّوع NPN⁽²⁾.

(2) من أجل نموذج ترانزستور من النُّوع PNP، يكفي عكس قُطبيَّة منبع التَّيار.

في دارة كهذه، يُمكن بتطبيق قانون كيرشوف الثاني على دارة الدّخل، وقانون كيرشوف الأوّل على دارة الخرج كتابة المعادلتين التّاليتين:

$$V_i = h_{11} \cdot I_i + h_{12} \cdot V_o \quad (2-5)$$

$$I_o = h_{21} \cdot I_i + h_{22} \cdot V_o \quad (3-5)$$

ثمّ تُحسب قيم العوامل الأربعة h_{11} و h_{12} و h_{21} و h_{22} بعد ذلك كما يلي:

$$h_{11} = \left. \frac{V_i}{I_i} \right|_{V_o=0} \quad (4-5)$$

$$h_{12} = \left. \frac{V_i}{V_o} \right|_{I_i=0} \quad (5-5)$$

$$h_{21} = \left. \frac{I_o}{I_i} \right|_{V_o=0} \quad (6-5)$$

$$h_{22} = \left. \frac{I_o}{V_o} \right|_{I_i=0} \quad (7-5)$$

ويُسمّى:

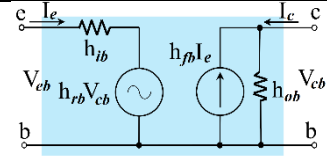
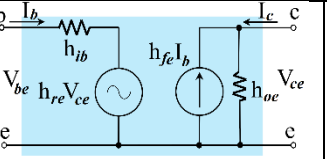
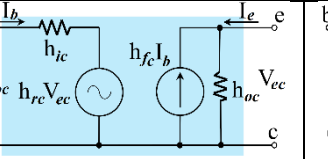
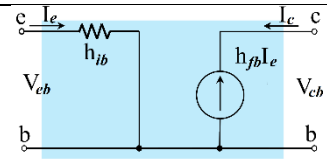
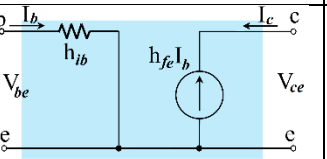
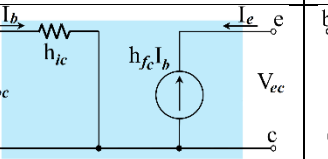
- العامل h_{11} بعامل مقاومة الدّخل، ويُرمز له h_i ، ويُقاس بالأوم.
- العامل h_{12} بعامل نسبة تحويل الجهد العكسيّة، ويُرمز له h_r ، وهو عديم الواحدة.
- العامل h_{21} بعامل نسبة تحويل التّيّار الأماميّة، ويُرمز له h_f ، وهو أيضاً عديم الواحدة.
- العامل h_{22} بعامل مُوصليّة الخرج، ويُرمز له h_o ، ووحدته السّيمنز.

يُمكن أن تُطبّق المنهجية السّابقة على كلّ وصلة من وصلات الترانزستور، ويُنتج ذلك 12 عاملاً بالإجمال. في الدّراسات العمليّة، غالباً ما يُهمّل أثر عامل نسبة تحويل الجهد العكسيّة، ويُعوّض عنه بدارة مقصورة، وكذا أثر عامل مُوصليّة الخرج، ويُعوّض عنه بدارة مفتوحة، وينتج عن ذلك دارة مكافئة كاملة تحتوي كلّ العوامل الخاصّة بوصلة مُحددة، ودارة مكافئة مُختصرة لا تحتوي على العوامل المُهملة.

لتمييز العوامل الخاصّة بكلّ وصلة، يُضاف أحد المَحارف {b, e, c} من أجل القاعدة والباعث والمُجمّع على التّرتيب، فتُصبح عوامل وصلة القاعدة المُشتركة هي: h_{ib} و h_{rb} و h_{fb} و h_{ob} ، وعوامل وصلة الباعث المُشتركة هي: h_{ie} و h_{re} و h_{fe} و h_{oe} وعوامل وصلة المُجمّع المُشتركة هي: h_{ic} و h_{rc} و h_{fc} و h_{oc} (انظر قائمة الرّموز في مَطَلع الكتاب من أجل الأسماء). ويُبيّن الجدول (2-5) العوامل الأربعة من أجل كلّ وصلة من وصلات الترانزستور والدّارات المكافئة الكاملة والمُختصرة لكلّ منها.

يُستعمل النّمودج المُكافئ الهجين لمحاكاة الترانزستور عند العمل مع الإشارات الصّغيرة. إنّ نموذجي آر إي والمُكافئ الهجين مُتكافئان، ويُمكن التّحويل رقمياً بين عوامل الأوّل، أي: $\{\alpha, \beta, r_e\}$ وعوامل الثاني، أي: $\{h_i, h_r, h_f, h_o\}$ ، وذلك من أجل وصلات الترانزستور الثلاثة.

الجدول (2-5): عوامل النَّمُودَج الهجين المُكَافِئِ والدَّارات المُكَافِئَة والمُختَصِرَة لترانزِستُور NPN⁽³⁾ من أَجْلِ إِعدادات الوصلات الثَّلَاثَة.

اسم العامل	القاعدة المشتركة	الباعث المشترك	المُجمَع المشترك
مقاومة الدَّخْل h_i	$h_{ib} = \frac{V_{eb}}{I_e}$	$h_{ie} = \frac{V_{be}}{I_b}$	$h_{ic} = \frac{V_{bc}}{I_b}$
نسبة تحويل الجُهد العكسيَّة h_r	$h_{rb} = \frac{V_{eb}}{V_{cb}}$	$h_{re} = \frac{V_{be}}{V_{ce}}$	$h_{rc} = \frac{V_{bc}}{V_{ec}}$
نسبة تحويل النَّيَّار الأماميَّة h_f	$h_{fb} = \frac{I_c}{I_e}$	$h_{fe} = \frac{I_c}{I_b}$	$h_{fc} = \frac{I_e}{I_b}$
مُوصِلِيَّة الخرج h_o	$h_{ob} = \frac{I_c}{V_{cb}}$	$h_{oe} = \frac{I_c}{V_{ce}}$	$h_{oc} = \frac{I_e}{V_{ec}}$
الدَّارة المُكَافِئَة الكاملة			
الدَّارة المُكَافِئَة المُختَصِرَة			

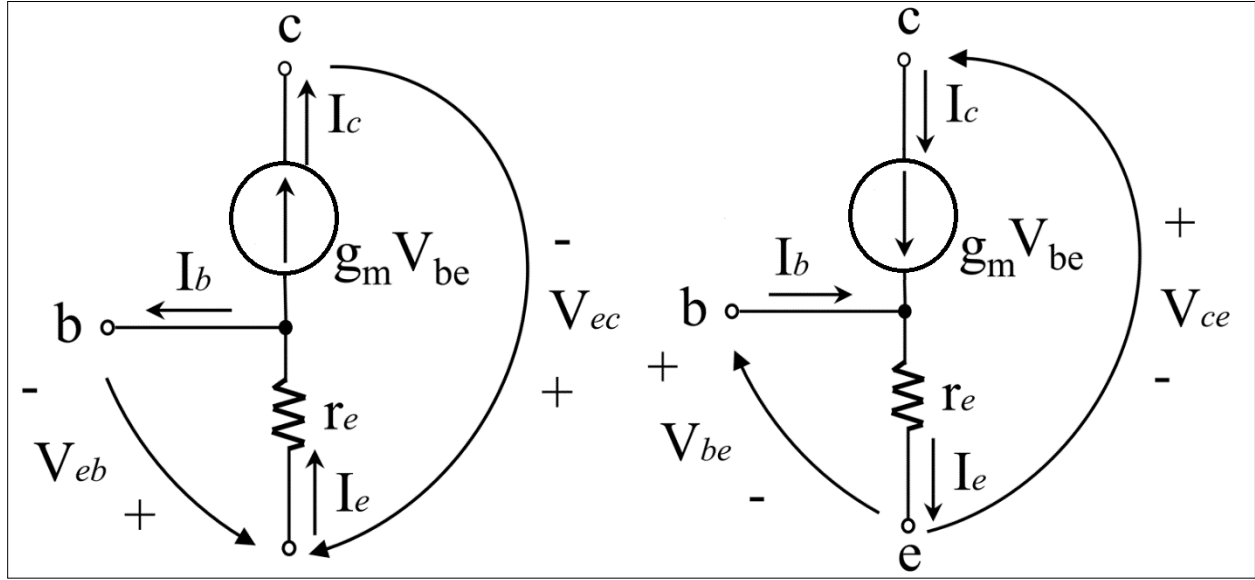
3.2.5 نموذج تي

نموذج تي هو نموذجٌ خطِّيٌ لدراسة الإشارات الصَّغيرة في الترانزِستُور ثنائي القطب. في هذا النَّمُودَج، يُستبدل الترانزِستُور بشبكة من العناصر على شكل الحرف اللاتيني (T)، ويُقرأ تي. أعطى شكل الشبكة هذا النَّمُودَج اسمه، وهي تحتوي على مقاومةٍ ومنبع تيارٍ مُتحكَّم به. تُضبط قيمة المقاومة بحسب مقاومة الباعث المتزايدة r_e التي تُحسب وفق العلاقة (1-5)، في حين تُؤثر المُوصِلِيَّة المنقولة g_m على قيمة المنبع، وتُحسب قيمتها بحسب العلاقة:

$$g_m = \frac{I_o}{V_{TH}} \quad (8-5)$$

حيث I_o هو تيار الخرج و V_{TH} هو الجهد الحراري، وتساوي قيمته 26 ميلي فولت في درجة حرارة الغرفة، وتُحسب باستخدام العلاقة (3-10). ويبيِّن الشكل (5-11) نموذج تي لنوعي الترانزِستُور ثنائي القطب، NPN و PNP، حيث تُؤثر المُوصِلِيَّة على قيمة منبع التيار المُتحكَّم به. من الجيد ملاحظة أن تغيير نوع الترانزِستُور يُؤثر على جهة التيارات فيه، لكنَّ العلاقة (3-1) تظلَّ صحيحةً دائماً.

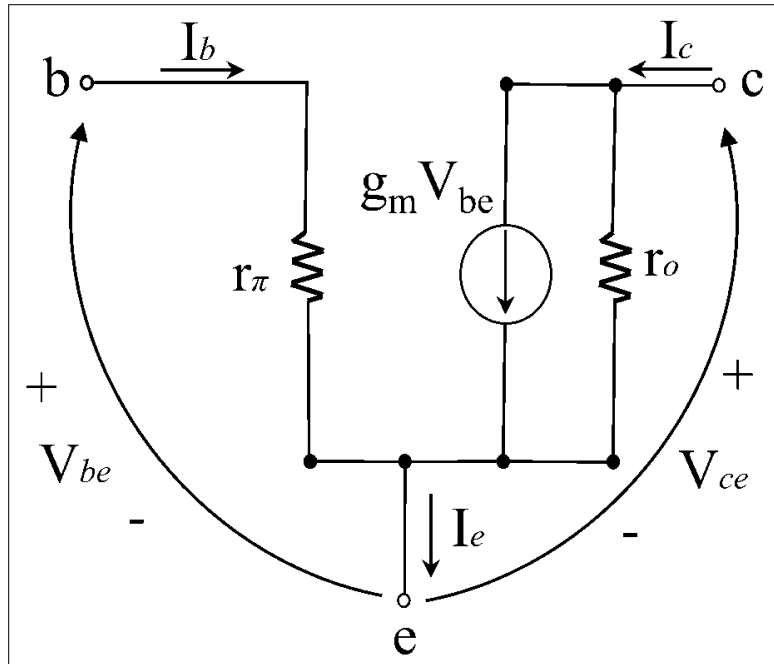
⁽³⁾ من أَجْلِ نموذج ترانزِستُور من النوع PNP، يكفي عكس قُطبيَّة منبع النَّيَّار.



الشكل (5-11): نموذج تبي لترانزستور ثنائي القطب. إلى اليمين: النوع NPN، إلى اليسار: النوع PNP.

يُمكن أيضاً إضافة مقاومة الخرج r_o بين القطبين اللذين يُشكِّلان دارة الخرج حيث يكون فرق الجهد بينهما هو جهد الخرج V_o ، ويهدف ذلك لإدخال أثر جهد إيرلي⁽⁴⁾ V_A إلى التَّموذج، ويبيِّن الشكل (5-12) الدَّارة الناتجة عن إضافة مُقاومة الخرج، في حين تُحسَب قيمتها باستعمال العلاقة:

$$r_o = \frac{V_A + V_o}{V_{TH}} \quad (9-5)$$



الشكل (5-12): نموذج تبي لترانزستور ثنائي القطب من النوع NPN، بعد إضافة مُقاومة الخرج r_o .

(4) لن نتوسَّع بخصوص جهد إيرلي، فهذا خارج مباحث الكتاب، للاستزادة بهذا الشأن انظر [23] في ثبت المراجع.

4.2.5 نموذج باي الهجين

نموذج باي الهجين، ويُسمى أيضاً نموذج جياكوليتو Giacoletto model نسبةً إلى لورانس جياكوليتو الذي اقترحه في عام 1969م⁽⁵⁾، هو نموذج خطّي للترانزستور ثنائي القطب يُستعمل عند العمل في نمط الإشارات الصّغيرة، وفيه يُستبدل الترانزستور بزباعي أقطاب يحتوي على مجموعة من العناصر الخطيّة التي تُحاكي في أدائها عمل الترانزستور. يُسمى أحد هذه العناصر بالمقاومة باي r_π ، وهي التي منحت النموذج اسمه المُميّز.

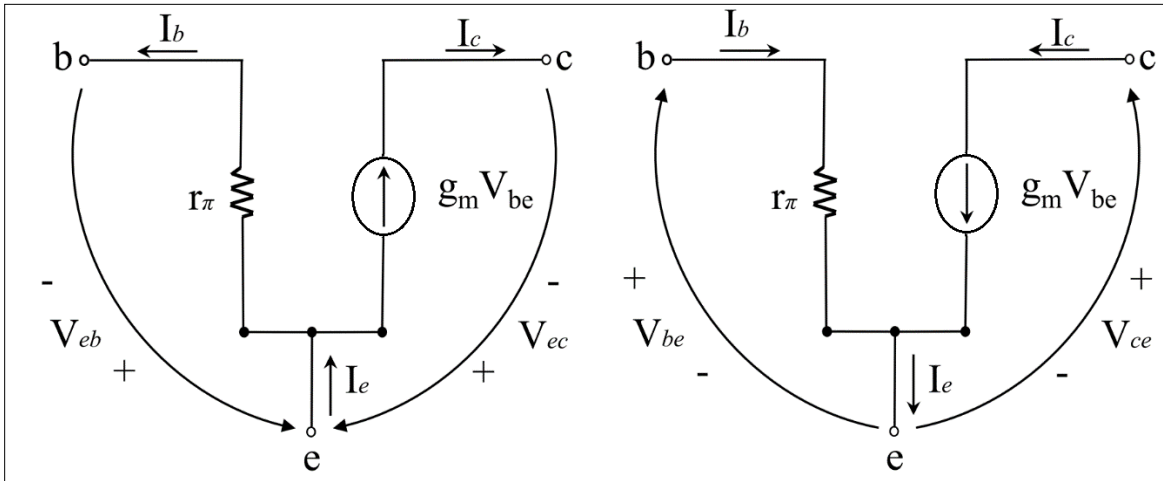
يُستبدل الترانزستور كما يلي: في دارة الدّخل، تُمثّل مقاومةً وحيدةً المقاومة المتغيّرة مع درجات الحرارة، وتُسمى المقاومة باي، وأيضاً مقاومة الانتشار Diffusion resistance. أمّا في دارة الخرج، فهناك منبع تيارٍ مُتحكّم به، تُساوي قيمته جهد دارة الدّخل مضروباً بالموصليّة المنقولة g_m ، ويختلف اتجاه التيار الصّادر عن المنبع بحسب نوع الترانزستور، PNP أو NPN. ويبيّن الشّكل (5-13) الدّارة الكهربائيّة لنموذج باي من أجل النوعين السّابقين.

تُحسب الموصليّة المنقولة باستعمال العلاقة (5-8)، أمّا المقاومة باي، فتُحسب باستخدام العلاقة التّالية:

$$r_\pi = \frac{\beta_o}{g_m} \quad (10-5)$$

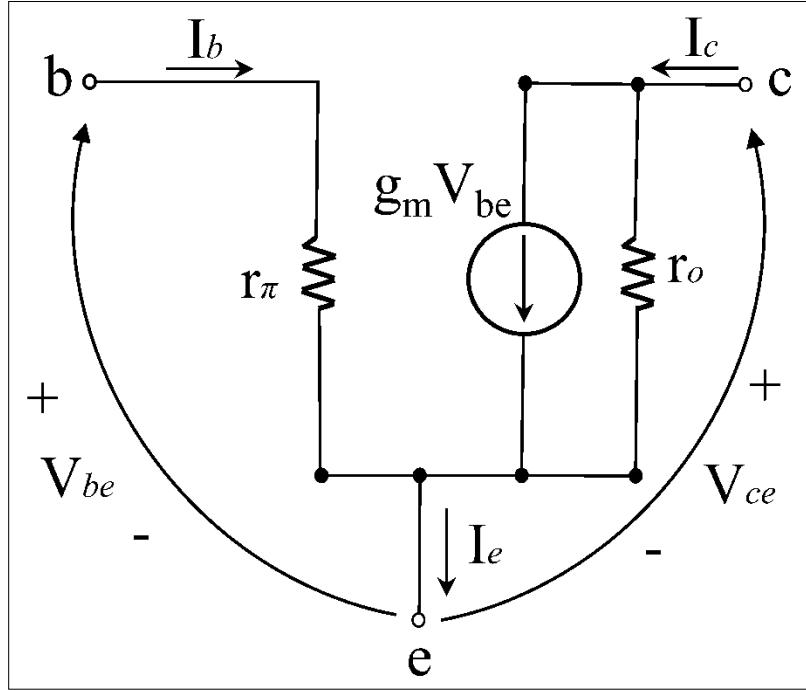
حيث β_o هو عامل ربح الإشارات الصّغيرة، وغالباً ما تُستعمل قيمة العامل بيتا الأمامي β_F من أجله. بشكلٍ مُشابهٍ للنموذج تي، يُمكن أن تُضاف مقاومة الخرج r_o على التّقرُّع مع منبع التّيار في دارة الخرج لإدخال أثر جهد إبرلي إلى النموذج، وتُحسب قيمة المقاومة عندها باستعمال العلاقة (5-9)، في حين يُبيّن الشّكل (5-14) الدّارة النّاتجة عن الإضافة.

يُستعمل هذا النموذج من أجل الإشارات الصّغيرة، ويتميّز عن باقي نماذج الإشارات الصّغيرة بكونه تابعاً لتردد الإشارة. تُمثّل الدّارة السّابقة النموذج عندما يُكون تردد الإشارة صغيراً، أمّا في الحالة التي يُكون ترددها كبيراً، فسيظهر أثر سعويّ يتبع تردد الإشارة، ولا يُمكن إهماله. في وصلة الباعث المُشترَك، وعندما يعمل الترانزستور في المنطقة الأماميّة، يُمكن تمثيل هذا الأثر في نموذج باي الهجين بإضافة مكثّتين تُسمى الأولى مكثّعة باي، ورمزها C_π ، وتصل بين الباعث والقاعدة، في حين تعكس الثّانية الأثر السّعويّ للانتشار الحاصل عبر الوصلة المُحيّزة عكسيّاً، ورمزها C_μ ، وتصل بين القاعدة والمُجمّع.



الشّكل (5-13): نموذج باي لترانزستور ثنائي القطب. إلى اليمين: النوع NPN، إلى اليسار: النوع PNP

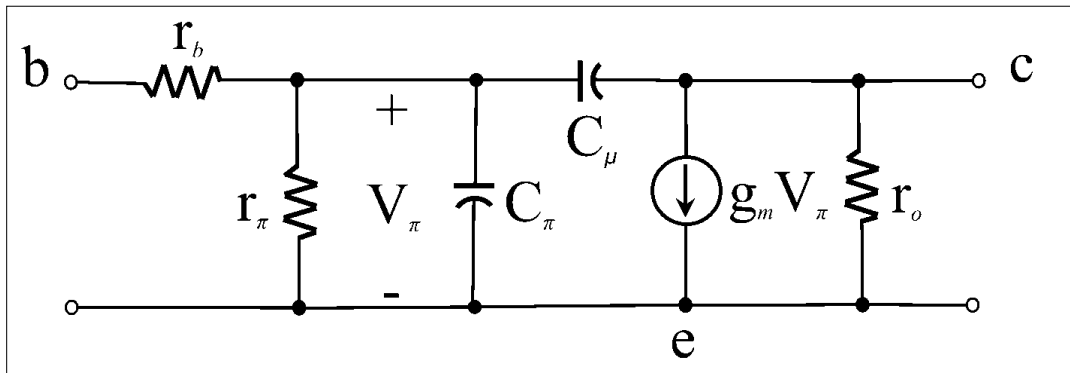
(5) انظر مقالة جياكوليتو في [27] في ثبت المراجع.



الشكل (5-14): نموذج ياي لترانزستور ثنائي القطب من النوع NPN، بعد إضافة مقاومة الخرج r_o .

يشمل نموذج ياي الهجين الموسع أيضاً مقاومة القاعدة التسلسلية Base series resistance، ورمزها r_b ، وتُضاف قبل نهاية القاعدة بشكل مباشر، ويزداد أثرها مع ارتفاع التردد، في حين يُمكن إهمالها عند الترددات الصغيرة. بالإضافة لذلك، يشمل هذا النموذج أيضاً مقاومة الانتشار للوصلة المحيطة عكسياً Reverse-biased diffusion resistance، ورمزها r_μ ، وهي موصولة على التفرع مع المكثفة C_μ . تكون هذه المقاومة ذات قيمة كبيرة، لذلك غالباً ما تُهمل وتُعوّض بدارة مفتوحة. ويبيّن الشكل (5-15) نموذج ياي الموسع.

إنّ نموذجي ياي وهجين متكافئان، ويُمكن استعمالهما لدراسة الإشارات الصغيرة بنفس الطريقة، ويعتمد اختيار أحدهما دون الآخر على شكل دارة التضخيم المدروسة.



الشكل (5-15): نموذج ياي الموسع لترانزستور ثنائي القطب من النوع NPN بوصلة الباعث المشترك من أجل الترددات المرتفعة.

3.5 النماذج غير الخطية

كان جويل إيبيرس Jewell Ebers وجون مول John Moll أول من قدّم نموذجاً غير خطي للترانزستور ثنائي القطب، ثمّ تبعهم هيرمان غوميل Hermann Gummel وإتش سي بون H.C. Poon بعد ذلك بعدة سنواتٍ حيث طوّرا نموذجاً موسّعاً يتضمّن ظاهرتين غير مَشمولتين في النموذج السابق، وهما جهد إيرلي والحقن عالي المستوى High-level injection. بعد ذلك، وسّع نموذج غوميل باستعمال برنامج سبائس لينتج نموذج سبائس-غوميل-بون SPICE Gummel-Poon Model الذي يُستعمل على نطاقٍ واسعٍ لمحاكاة عمل الترانزستور ثنائي القطب في البرمجيات الحاسوبية.

1.3.5 نموذج إيبيرس مول

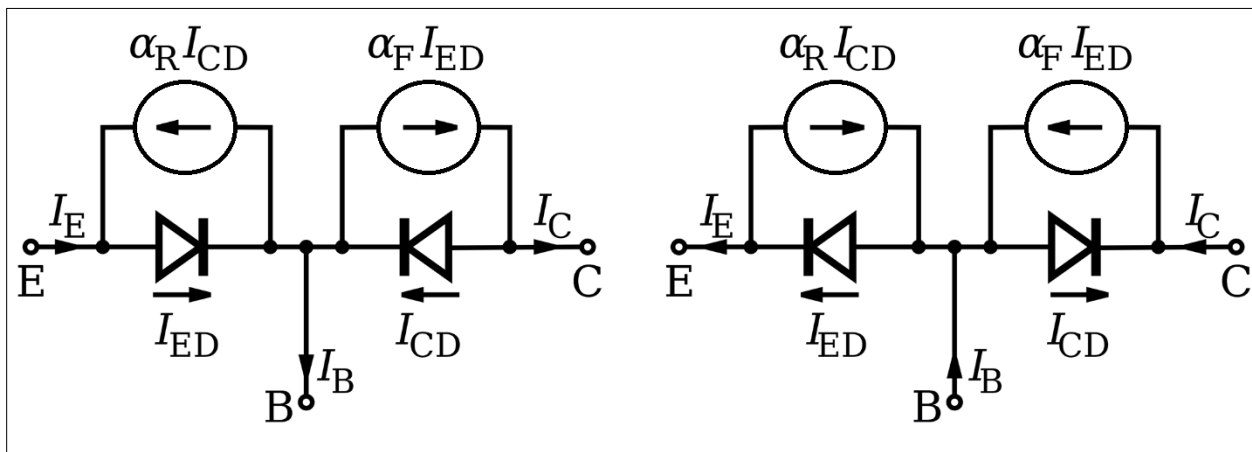
في عام 1954م قام جويل إيبيرس وجون مول بنشر ورقة بحثية بعنوان: "سلوك الإشارات الكبيرة في ترانزستورات الوصلة"⁽⁶⁾، تضمّنت نموذجاً غير خطي لعمل وصلة PN، وسُمي باسم نموذج إيبيرس مول. طوّر هذا النموذج لاحقاً ليشمل الوصلة الثلاثية PNP والوصلة الرباعية PNPN كذلك. في هذا النموذج، يجري تمثيل الترانزستور على شكل وصليتي PN لهما نهايةٌ مشتركة هي قاعدة الترانزستور، ثمّثل كلٌّ منهما بثنائيٍّ موصولٍ على النقرع مع منبع تيارٍ مُتحكّمٍ به، وترتبط قيمة تيار المنبع في كلٍّ وصلةٍ بتيار الثنائي في الوصلة الأخرى، تختلف قطبية المنابع والثنائيات بحسب نوع الترانزستور، NPN أو PNP، ويبيّن الشكل (5-16) الدارة الإلكترونية المكافئة لكل النوعين بحسب نموذج إيبيرس مول.

في الترانزستور NPN، تُحسب قيمتا تياريّ ثنائيّ الباعث I_{ED} وثنائيّ المُجمّع I_{CD} بالعلاقين:

$$I_{CD} = I_{ES} \cdot (e^{\frac{V_{BE}}{V_{TH}}} - 1) \quad (11-5)$$

$$I_{ED} = I_{CS} \cdot (e^{\frac{V_{BC}}{V_{TH}}} - 1) \quad (12-5)$$

حيث I_{ES} و I_{CS} هما تيارا الإشباع لثنائيّ الباعث والمُجمّع على الترتيب. أمّا V_{BE} و V_{BC} فهما الجهدان المطبقان على وصليتي القاعدة والباعث والقاعدة والمُجمّع على الترتيب أيضاً، و V_{TH} هو الجهد الحراريّ وتُحسب قيمته بالعلاقة (3-10).



الشكل (5-16): الدارة الإلكترونية المكافئة لنموذج إيبيرس مول. إلى اليمين: النوع NPN، إلى اليسار: النوع PNP.

(6) عنوان المقالة الأصلي هو: Large-Signal Behavior of Junction Transistors. انظر [25] في ثبت المراجع.

أما في ترانزستور PNP، فإن قيمة تيارى ثنائىي الباعث والمُجمَع تُحسبان بالعلاقتين:

$$I_{CD} = I_{ES} \cdot (e^{\frac{V_{EB}}{V_{TH}}} - 1) \quad (13-5)$$

$$I_{ED} = I_{CS} \cdot (e^{\frac{V_{CB}}{V_{TH}}} - 1) \quad (14-5)$$

حيث V_{EB} و V_{CB} هُما الجُهدان المُطبَّقان على وصلتي الباعث والقاعدة والمُجمَع والقاعدة على الترتيب.

يرتبط تيارا الإشباع الخاصين بكُلِّ وصلةٍ مع بعضهما بالعلاقة:

$$\alpha_F \cdot I_{ES} = \alpha_R \cdot I_{CS} \quad (15-5)$$

حيث α_F و α_R هُما عاملا ألفا الأمامي والعكسي على الترتيب.

من أجل نوعي الترانزستور، تكون قيمة منبع التيار في وصلة الباعث والقاعدة هي: $\alpha_R \cdot I_{CD}$ وفي وصلة المُجمَع

والقاعدة هي: $\alpha_F \cdot I_{ED}$ ، وبالتالي تكون قيمة تيارى الباعث I_E والمُجمَع I_C :

$$I_E = I_{ED} - \alpha_R \cdot I_{CD} \quad (16-5)$$

$$I_C = -I_{CD} + \alpha_F \cdot I_{ED} \quad (17-5)$$

ثم يُحسب تيار القاعدة بحسب قانون كيرشوف الأول كفرق بين تيارى الباعث والمُجمَع، أي:

$$I_B = I_E - I_C \quad (18-5)$$

هناك أشكالٌ أخرى لهذه المعادلات، وهي تعود للنموذج نفسه، ويتم الحصول عليها من خلال التلاعب بشكل المعادلات

الرياضية.

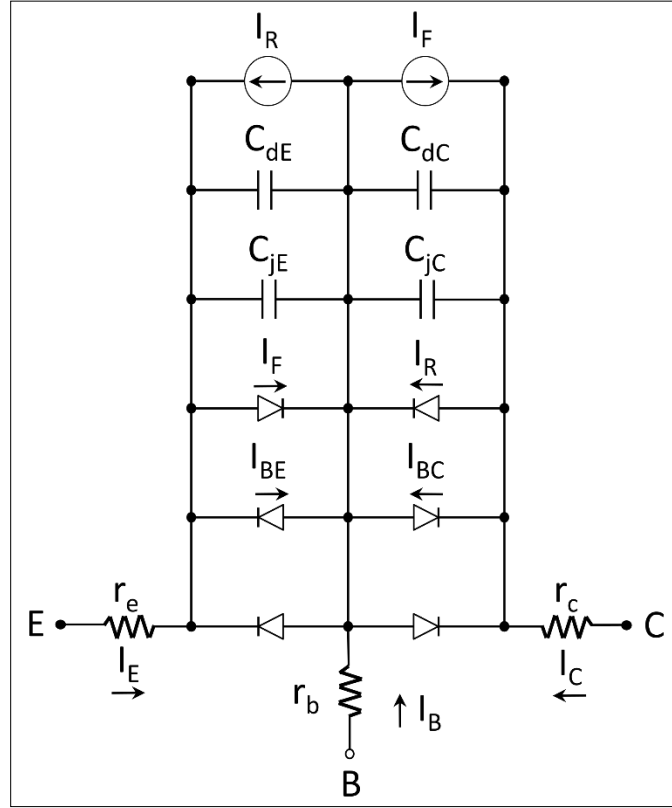
2.3.5 نموذج غوميل بون

بناءً على نموذج إبيرس مول، اقترح هيرمان غوميل وإتش سي بون في عام 1970م نموذجاً جديداً لمحاكاة عمل الترانزستور عند تضخيم الإشارات الكبيرة (7). في هذه الحالة، يصبح تردد الإشارات ذا قيمة كبيرة، ولا بُد من إدخال الأثر السعوي في النموذج، وسُمي هذا النموذج بنموذج غوميل بون. ويبيّن الشكل (5-16) الدارة الإلكترونية لنموذج غوميل بون لترانزستور ثنائىي القطب من النوع NPN.

يتصف هذا النموذج بالدقة والتعقيد، وهو يحتوي على مصفوفة من الثنائيات وأخرى من المكثفات بالإضافة لثلاث مقاومات تمثل مقاومات تسلسلية مربوطة مع كل نهاية من نهايات الترانزستور ومنبعي تيار. ويبيّن الشكل (5-17) الدارة الإلكترونية المكافئة لنموذج غوميل بون لترانزستور من النوع PNP.

(7) عنوان المقالة الأصلي هو: An integral charge control model of bipolar transistors. وانظر [28] في ثبت المراجع

بالإجمال، يحتوي هذا النموذج على حوالي 40 مُعاملاً تُستعمل لوصف سلوك الترانزستور وتفاعله مع الإشارات الكبيرة. بسبب ذلك، يُمكن للنموذج أن يَصِف ظواهر فيزيائية لم تكن مَشْمُولَةً في نموذج إبيرس مُول الأساسي مثل أثر إيرلي وأثر ساه-نويس-شوكلي وأثر وينستر وأثر كيرك (8).



الشكل (5-17): الدارة الإلكترونية المكافئة لنموذج غوميل بون لترانزستور من النوع PNP.

(7) بخصوص: أثر ساه-نويس-شوكلي انظر [26]، وبخصوص أثر وينستر انظر [25]، وبخصوص أثر كيرك انظر [29] وجميعهم في ثبت المراجع.

الفصل السّادِس:

تطبيقات الترانزستور ثنائي القطب

في هذا الفصل:

رَبَطُ تَطْبِيقِيّ لِلْمَفَاهِيمِ الْمَدْرُوسَةِ فِي الْفُصُولِ الثَّلَاثِ وَالرَّابِعِ وَالْخَامِسِ، وَعَرَضُ لِكَيْفِيَّةِ
التَّحْلِيلِ الْمُتَنَاوِبِ لِدَارَاتِ تَحْيِيزِ التَّرَانزِسْتُورِ ثُنَائِيّ الْقَطْبِ عِنْدَ عَمَلِهِ كَمُضَخِّمِ
لِلْإِشَارَاتِ الصَّغِيرَةِ، وَتَفْصِيلُ الْأَصْنَافِ مُضَخِّمَاتِ الْإِسْتِطَاعَةِ التَّرَانزِسْتُورِيَّةِ ثُنَائِيَّةِ
الْقَطْبِ، ثُمَّ شَرَحُ لآلِيَّةِ عَمَلِ التَّرَانزِسْتُورِ كَمِفْتَاحِ إلكترونيّ.

تطبيقات الترانزستور ثنائي القطب

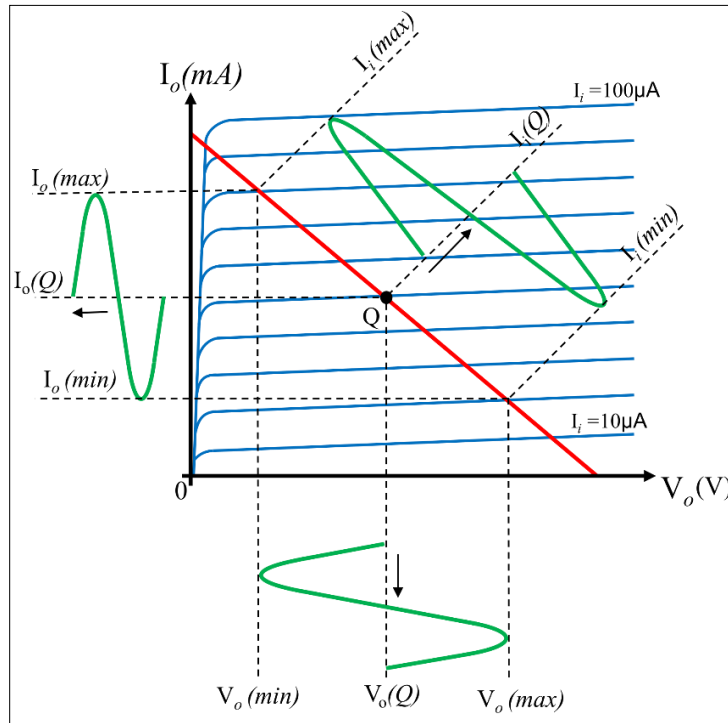
1.6 مُضَخُّ الإِشَارَاتِ الْمُتَنَاوِبَةِ

إذا أُضِيفَتْ إِشَارَةٌ جَيِّبِيَّةٌ مُتَنَاوِبَةٌ يَتَأَرَّجِحُ مَطَالُهَا بِسَعَةِ Δv_i إِلَى دَارَةِ الدَّخْلِ المُسْتَعْمَلَةِ لِتَحْيِيزِ تَرَانزِسْتُورِ ثُنَائِيِّ القُطْبِ وَالَّتِي تُطَبَّقُ عَلَى دَبُوسِ الدَّخْلِ فِيهِ جُهْدًا كَهْرَبَائِيًّا مُسْتَمِرًّا هُوَ V_i ، فَإِنَّ نَقْطَةَ العَمَلِ الخَاصَّةَ بِدَارَةِ تَحْيِيزِ التَرَانزِسْتُورِ سَتَتَأَرَّجِحُ عَن مَوْقِعِهَا بِسَعَةِ هِيَ Δv_i وَيُمْكِنُ أَنْ يُنْظَرَ إِلَى هَذَا التَّأَرَّجِحِ عَلَى خَرَجِ التَرَانزِسْتُورِ كَتَضخِيمٍ لِلإِشَارَةِ المُتَنَاوِبَةِ الَّتِي طُبِّقَتْ عَلَى دَخْلِهِ، وَيُبَيِّنُ الشَّكْلُ (1-6) العِلَاقَةَ بَيْنَ تَأَرَّجِحِ نَقْطَةِ العَمَلِ وَتِيَّارِي الدَّخْلِ وَالخَرَجِ عَلَى مُمَيِّزَةِ خَرَجِ لَتَرَانزِسْتُورِ ثُنَائِيِّ القُطْبِ.

فِي الحَالَةِ السَّابِقَةِ، يَعْمَلُ التَرَانزِسْتُورُ كَمُضَخِّمٍ لِلإِشَارَاتِ المُتَنَاوِبَةِ، وَلِضَمَانِ عَدَمِ تَشَوُّهِ الإِشَارَةِ، يَجِبُ أَنْ تَظَلَّ نَقْطَةُ العَمَلِ خِلَالَ تَأَرَّجِحِهَا دَاخِلَ المَنْطِقَةِ الخَطِيئَةِ، وَيَتَوَافَقُ ذَلِكَ مَعَ تَحْيِيزِ التَرَانزِسْتُورِ بِحَيْثُ تَكُونُ نَقْطَةُ العَمَلِ فِي وَسْطِ المَنْطِقَةِ الفَعَّالَةِ وَعَلَى مُنْتَصَفِ خَطِّ الحِمْلِ، وَبِذَلِكَ يَكُونُ مَطَالُ التَّأَرَّجِحِ أَعْظَمَ مَا يُمْكِنُ.

لِتَحْقِيقِ عَمَلِيَّةِ التَّضخِيمِ، يَسْتَعْمَلُ التَرَانزِسْتُورُ الاسْتِطَاعَةَ الكَهْرَبَائِيَّةَ المُقَدَّمةَ مِنَ التَّغْذِيَةِ المُسْتَمِرَّةِ. يُمَكِّنُ التَّعْبِيرُ عَن كِفَاءَةِ التَّضخِيمِ Amplification efficiency، وَالَّتِي يُرْمَزُ لَهَا: η ، كِيسَبِيَّةً تُرْبِطُ بَيْنَ الاسْتِطَاعَةِ المُسْتَمِرَّةِ المُقَدَّمةَ مِنَ دَارَةِ التَّغْذِيَةِ $P_{i(dc)}$ ، وَالاسْتِطَاعَةَ المُتَنَاوِبَةَ فِي الإِشَارَةِ المُضَخَّمةَ فِي الخَرَجِ $P_{o(ac)}$ بِالشَّكْلِ التَّالِي:

$$\eta = \frac{P_{o(ac)}}{P_{i(dc)}} \quad (1-6)$$



الشَّكْلُ (1-6): مُمَيِّزَةُ الخَرَجِ لِتَرَانزِسْتُورِ ثُنَائِيِّ القُطْبِ مَعَ نَقْطَةِ عَمَلٍ فِي مُنْتَصَفِ خَطِّ الحِمْلِ. إِشَارَاتُ الدَّخْلِ وَالخَرَجِ مُوَضَّحَةٌ عَلَى الرَّسْمِ البَيَانِي، يَجِبُ الِانْتِبَاهُ إِلَى أَنَّ تِيَّارَ الدَّخْلِ مِنَ رَتْبَةِ المِيكرو أمبير، أَمَّا تِيَّارُ الخَرَجِ فَهُوَ مِنْ رَتْبَةِ المِيلِي أمبير.

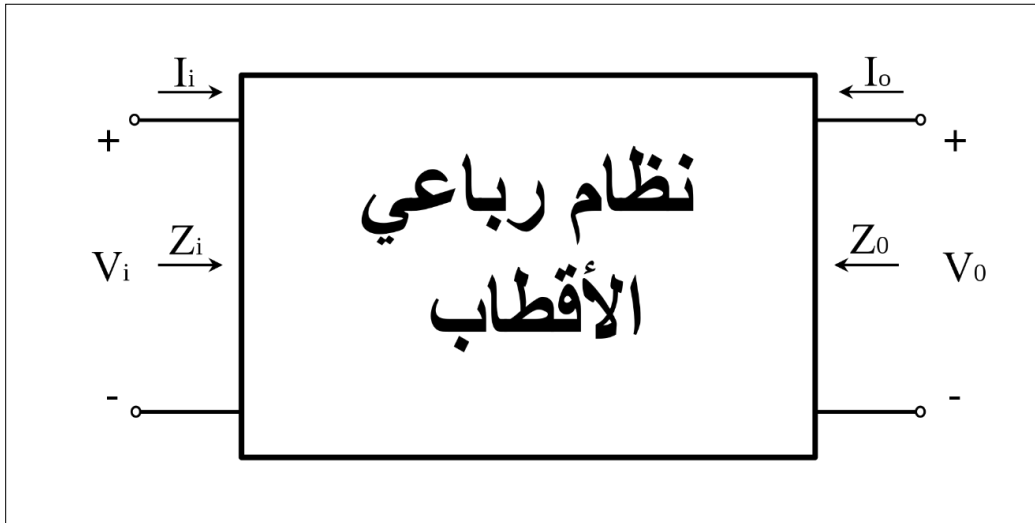
لدراسة تأثير الجهود والتيارات المتناوبة على دارة التّحيز، يجب أن يتم إجراء بعض التّعديلات على الدّارة لتتوافق مع الدّراسة المتناوبة، ولتحقيق ذلك تتبّع الخطوات التّالية:

- (1) ضبط قيم جميع منابع الجهد المُستمرّة إلى الصّفر، ثمّ استبدالها بدارة قِصرٍ.
- (2) استبدال جميع المكثّفات بدارات قِصرٍ.
- (3) إزالة جميع العناصر المقصورة بحكم الخطوتين السّابقتين.
- (4) اختصار العناصر لإعداد الدّارة لاستبدال الترانزستور بدارته المكافئة، كضمّ المقاومات على التّفرّع أو التسلسل.
- (5) استبدال الترانزستور بالدّارة المكافئة المناسبة، ثمّ حساب المُحددات الأساسيّة التي تُحدد كيف سيتمّ تضخيم الإشارة المتناوبة.

1.1.6 المُحددات الأساسيّة

لنمذجة الترانزستور، يُستعاض عن العنصر الإلكتروني برُباعيّ أقطابٍ بديلٍ له منقّذان، يُسمّى هذا النّظام أيضاً بالنّظام ثنائيّ المنافذ. بعد ذلك، ولدراسة النّموذج، تُطبّق إشارة كهربائيّة على أحد المنقّذين ويُسمّى منقّذ الدّخل، في حين يتمّ وصل جملٍ ذي قيمة مُحدّدة على المنقّذ الآخر، ويُسمّى منقّذ الخرج.

بناءً على ذلك، يُمكن دراسة النّظام عبر مجموعةٍ من المُحددات الخارجيّة المُستنبطة من النّموذج. في نظام ثنائيّ المنافذ، وبغض النّظر عن طبيعته ومُكوّناته، يُمكن التّمييز بين تيار الدّخل I_i ، وهو التّيار الذي يدخُل إلى النّظام أو يخرج منه عبر منقّذ الدّخل، وتيار الخرج I_o ، الذي يدخُل إلى النّظام أو يخرج منه عبر منقّذ الخرج. بالإضافة لذلك، هناك جهد الدّخل V_i ، وهو الجهد بين قطبي منقّذ الدّخل، وجهد الخرج V_o ، وهو الجهد بين قطبي منقّذ الخرج. باستخدام المُحددات السّابقة، يُمكن استنباط ربح الجهد الخاصّ بالنّظام A_v وربع التّيار الخاصّ به A_i أيضاً. أخيراً، تُسمّى المعاوقة الكهربائيّة للنّظام منظّورة من منقّذ الدّخل بمعاوقة الدّخل Z_i ، أمّا المعاوقة المنظّورة من منقّذ الخرج، فتُسمّى بمعاوقة الخرج Z_o . ويبيّن الشّكل (2-6) المُحددات الرّئيسيّة في نظام رُباعيّ الأقطاب.



الشّكل (2-6): نموذج عامّ لنظامٍ إلكترونيّ رُباعيّ الأقطاب مع مجموعة المُحددات الأساسيّة.

2.1.6 الإشارات الصّغيرة

نموذج الإشارات الصّغيرة Small signal model هو نموذج خطّي مُستقلّ عن المطال، وفيه تُستبدل العناصر غير الخطيّة، مثل الترانزستور ثنائي القطب، بعناصر خطيّة. يُستعمل هذا النموذج عندما يُكون تأرجح الإشارة حول نقطة العمل صغيراً بما يكفي ليُسمح بتقريب تأثير عنصر غير خطّي على مطال الإشارة إلى تأثير عنصر خطّي، وذلك من أجل مطالات صغيرة القيمة. رياضياً. تُستعمل عمليّة النمذجة من أجل التخلّص من أثر العناصر غير الخطيّة في المعادلات التي تُصِف سلوك الترانزستور، وذلك بهدف التّيسيط من خلال العمل مع معادلات خطيّة فقط.

من الأمثلة على نماذج الإشارات الصّغيرة، نموذج آر إي والنموذج المكافئ الهجين ونموذج باي الهجين، وسبقت مناقشتها جميعاً بالتّفصيل في الفصل الخامس من هذا الكتاب.

1.2.1.6 بحسب نموذج آر إي:

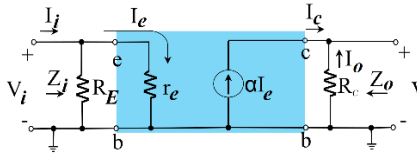
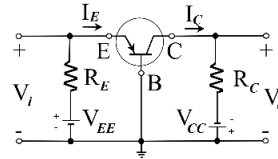
تُبيّن الجداول من (1-6) حتّى (6-6) المُحددات الرّئيسيّة لوصلات الترانزستور ثنائي القطب بحسب النموذج آر إي. لقد سبق وجري تناوّل إعدادات وصلة الترانزستور في الفصل الثّالث، ودارات التّحيز في الفصل الرّابع، ونموذج آر إي في الفصل الخامس من هذا الكتاب.

يُعرض الجدول (1-6) المُحددات الرّئيسيّة لوصلة القاعدة المُشتركة بحسب نموذج آر إي. يجب الانتباه إلى الترانزستور المُستعمل هو من النوع PNP، وهذا يُخالف ما سيجري استعماله في هذا القسم مع بقية دارات التّحيز. بالإضافة لذلك، فقد أُهملت مُقاومة الخرج r_o في العلاقات لغرض التّيسيط.

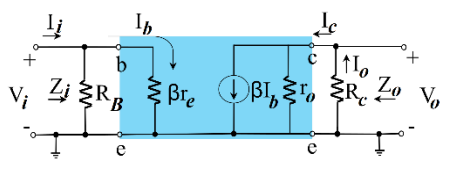
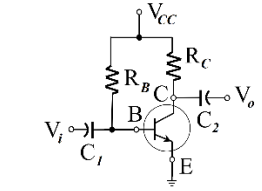
يُبيّن الجدول (2-6) المُحددات الرّئيسيّة لدارة الانحياز الثّابت لوصلة الباعث المُشتركة بحسب نموذج آر إي. ويجب الانتباه إلى أنّ هذا الإعداد وكلّ إعدادات وصلة الباعث المُشتركة تُؤدّ فرقاً بين طوريّ إشارتيّ الدّخل والخرج يُبلّغ مقداره 180 درجة. في حين يُبيّن الجدول (3-6) المُحددات الرّئيسيّة لدارة الانحياز بالباعث المُستقرّ لوصلة الباعث المُشتركة بحسب نموذج آر إي. ويجب الانتباه إلى أنّ مُقاومة الخرج r_o قد أُهملت في العلاقات الخاصّة بهذه الدّارة لغرض التّيسيط، أمّا المُعاوقة منظورة من القاعدة، ويُرمز لها Z_b ، فنُحسب باستعمال العلاقة:

$$Z_b = \beta_F \cdot r_e + (\beta_F + 1) \cdot R_E \quad (2-6)$$

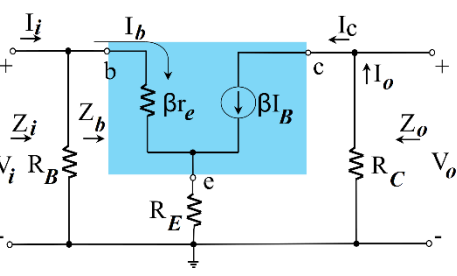
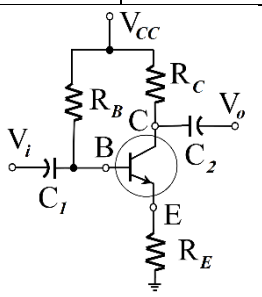
الجدول (1-6): المُحددات الرّئيسيّة لوصلة القاعدة المُشتركة بحسب نموذج آر إي.

ملاحظات	ربح التّيّار	ربح الجهد	مُعاوقة الخرج	مُعاوقة الدّخل	إعدادات الوصلة
الترانزستور من النوع PNP.	$-\alpha_F$	$\frac{\alpha_F \cdot R_C}{r_e}$	R_C	$R_E \parallel r_e$	القاعدة المُشتركة
		الدّارة المتناوية المكافئة			دارة التّحيز
الشّكل (4-6)			الشّكل (3-6)		

الجدول (2-6): المُحدِّدات الرَّئيسيَّة لِدارة الانحياز الثَّابت لِوصلة الباعث المُشترَك بحسب نموذج آر إي.

ملاحظات	رَبِح التَّيار	رَبِح الجُهد	مُعاوَنة الخرج	مُعاوَنة الدَّخَل	إعداد الوصلة
هُناكَ فَرَق طَوْرٍ يَبْلُغُ 180° بين طَوْرَي جُهْدَي الدَّخَل والخِرج.	$\frac{\beta_F \cdot R_B \cdot r_o}{(r_o + R_C) \cdot (R_B + \beta_F \cdot r_e)}$	$-\frac{R_C \parallel r_o}{r_e}$	$R_C \parallel r_o$	$R_B \parallel \beta_F \cdot r_e$	الباعث المُشترَك (انحياز ثابت)
 الشَّكْل (6-6)	الدَّارة المُتناوِبة المُكافِئة	 الشَّكْل (5-6)	دارة التَّحْيِيز		

الجدول (3-6): المُحدِّدات الرَّئيسيَّة لِدارة الانحياز بالباعث المُستقرِّ لِوصلة الباعث المُشترَك بحسب نموذج آر إي.

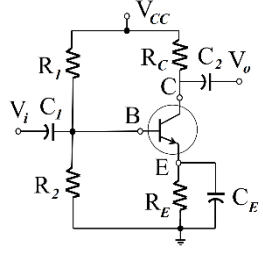
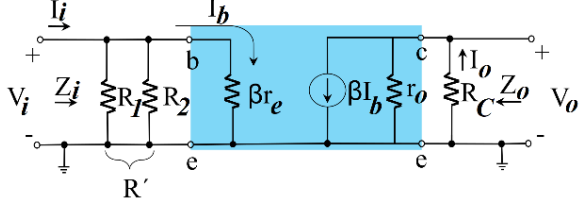
ملاحظات	رَبِح التَّيار	رَبِح الجُهد	مُعاوَنة الخرج	مُعاوَنة الدَّخَل	إعداد الوصلة
هُناكَ فَرَق طَوْرٍ يَبْلُغُ 180° بين طَوْرَي جُهْدَي الدَّخَل والخِرج.	$\frac{\beta_F \cdot R_B}{R_B + Z_B}$	$-\frac{\beta_F \cdot R_C}{Z_B}$	R_C	$R_B \parallel Z_B$	الباعث المُشترَك (باعث مُستقرِّ)
 الشَّكْل (8-6)	الدَّارة المُتناوِبة المُكافِئة	 الشَّكْل (7-6)	دارة التَّحْيِيز		

يُبيِّن الجدول (4-6) المُحدِّدات الرَّئيسيَّة لِدارة الانحياز بِمُقَسِّم الجُهد لِوصلة الباعث المُشترَك بحسب نموذج آر إي. وأما R' ، فهي المُقاوَمة المُكافِئة لِمقاوَمَتَي مُقسِّم الجُهد في الدَّارة المُتناوِبة المُكافِئة المُبيَّنة بالشَّكْل (10-6) وهي تُحسَب بِاستخدام العِلاقة:

$$R' = R_1 \parallel R_2 = \frac{R_1 \cdot R_2}{R_1 + R_2} \quad (3-6)$$

حيث R_1 و R_2 هُما مُقاوَمتا مُقسِّم الجُهد المُتصلتان مع قاعِدة التَّرانزِسْتور بحسب الشَّكْل (9-6).

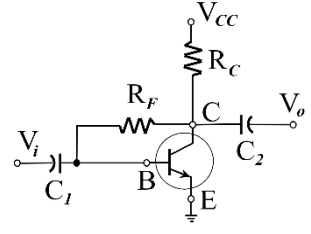
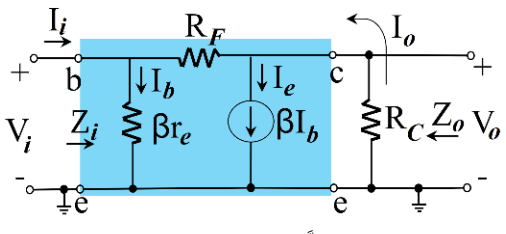
الجدول (4-6): المُحدِّدات الرَّئيسيَّة لِدارة الانحياز بِمُقَسِّم الجُهد لوصلة الباعث المُشترَك بحسب نموذج آر إي.

إعداد الوصلة	مُعاوَنة الدَّخَل	مُعاوَنة الخرج	رَبح الجُهد	رَبح التَّيار	مُلاحظات
الباعث المُشترَك (مُقَسِّم الجُهد)	$R' \parallel \beta \cdot r_e$	$R_C \parallel r_o$	$-\frac{R_C \parallel r_o}{r_e}$	$\frac{\beta_F \cdot R' \cdot r_o}{(r_o + R_C) \cdot (R' + \beta_F \cdot r_e)}$	هُناك فَرَق طَوْرٍ يَبْلُغ 180° بَين طَوْرَي جُهدَي الدَّخَل والخِرج.
دارة التَّحْيِيز			الدَّارة المُتَنابِية المُكَافِئة	الشَّكْل (9-6)	الشَّكْل (10-6)

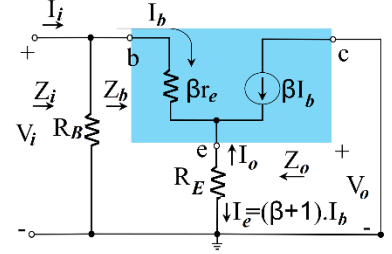
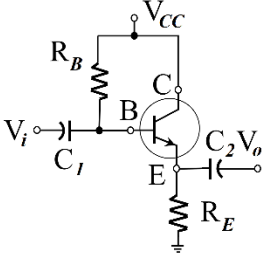
أما الجدول (5-6) فَيُبيِّن المُحدِّدات الرَّئيسيَّة لِدارة الانحياز بِالتَّغْذِية العَكْسيَّة لوصلة الباعث المُشترَك بحسب نموذج آر إي. من الجيد الانتباه إلى ظهور مُقاوَمة التَّغْذِية العَكْسيَّة في مُعاوَنتي الدَّخَل والخِرج، معاً، وَبَيِّن الشَّكْل (12-6) مَوقِع هذِهِ المُقاوَمة في الدَّارة المُتَنابِية المُكَافِئة. بِالإِضاَفَة لِذَلِكَ فَقد أَهْمِلت المُقاوَمة r_o في العِلاَقات ذات الصِّلَة لِعَرض التَّبْسيط .

أخيراً، يُظهِر الجدول (4-6) المُحدِّدات الرَّئيسيَّة لِدارة مُتَتَبِع الباعث لوصلة المُجمَع المُشترَك بحسب نموذج آر إي. وَقَد أَهْمِلت مُقاوَمة الخِرج r_o في العِلاَقات ذات الصِّلَة لِعَرض التَّبْسيط، أَمَّا المُعاوَنَة مَنْظُورَةٌ مِنَ القاعِدة، أَي: Z_b ، فَحَسَب بِاسْتِعمال العِلاَقَة (2-6).

الجدول (5-6): المُحدِّدات الرَّئيسيَّة لِدارة الانحياز بِالتَّغْذِية العَكْسيَّة لوصلة الباعث المُشترَك بحسب نموذج آر إي.

إعداد الوصلة	مُعاوَنة الدَّخَل	مُعاوَنة الخرج	رَبح الجُهد	رَبح التَّيار	مُلاحظات
الباعث المُشترَك (التَّغْذِية العَكْسيَّة)	$\frac{\beta_F \cdot r_e}{1 + \frac{\beta \cdot r_e}{R_F} \cdot (1 + \frac{R_C}{r_e})}$	$R_C \parallel R_F$	$-\frac{R_C}{r_e}$	$\frac{\beta_F \cdot R_F}{R_F + \beta_F \cdot R_C}$	هُناك فَرَق طَوْرٍ يَبْلُغ 180° بَين طَوْرَي جُهدَي الدَّخَل والخِرج.
دارة التَّحْيِيز			الدَّارة المُتَنابِية المُكَافِئة	الشَّكْل (11-6)	الشَّكْل (12-6)

الجدول (6-6): المُحدِدات الرِّئيسيَّة لدارة مُتتبع الباعِث لوصلة المُجمِّع المُشترَك بحسب نموذج آر إي.

ملاحظات	رَبِح النِّتَّار	رَبِح الجُهد	مُعاوَنَة الخِرج	مُعاوَنَة الدِّخْل	إِعداد الوِصلة
-	$\frac{(\beta + 1) \cdot R_B}{R_B + Z_b}$	$\frac{R_E}{R_E + r_e}$	$R_E \parallel r_e$	$R_B \parallel Z_b$	المُجمِّع المُشترَك (مُتتبع الباعِث)
 <p>الشَّكْل (14-6)</p>	<p>الدَّارة المُتناوِبة المُكافِئة</p>	 <p>الشَّكْل (13-6)</p>	<p>دارة التَّحْيِيز</p>		

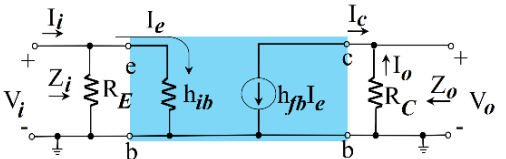
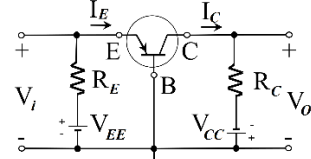
2.2.1.6 بحسب النُّموذج المُكافِئ الهجين:

تُبيِّن الجداول مِن (7-6) حتَّى (11-6) المُحدِدات الرِّئيسيَّة لوصلات الترانزستور ثنائي القطب بحسب النُّموذج المُكافِئ الهجين. لقد سبق وجرى تناول إعدادات وصلة الترانزستور في الفصل الثَّالِث، ودارات التَّحْيِيز في الفصل الرَّابِع، والنُّموذج المُكافِئ الهجين في الفصل الخامِس مِن هذا الكتاب.

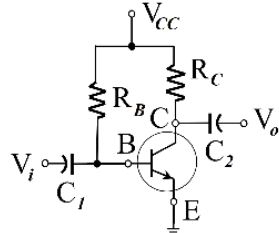
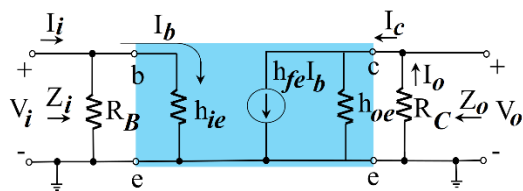
يَعرِض الجدول (7-6) مُحدِدات وصلة القاعدة المُشترَكة بحسب النُّموذج المُكافِئ الهجين. يجب الانتباه إلى أن الترانزستور المُستعمل هو مِن النُّوع PNP، وهذا يُخالف ما سيجري استعماله في بقية دارات التَّحْيِيز في هذا القسم. بالإضافة لذلك، فقد أهملت مُقاومة الخِرج r_o في العلاقات لغرض التَّبسيط، في حين تُكوِّن قيمة العامل h_{fb} سالِبةً، لذلك فربح الجُهد مُوجِبٌ في هذه الوِصلة.

يُبيِّن الجدول (8-6) المُحدِدات الرِّئيسيَّة لدارة الانحياز الثَّابِت لوصلة الباعِث المُشترَك بحسب النُّموذج المُكافِئ الهجين. ويجب الانتباه إلى أنَّ هذا الإعداد وكُلَّ إعدادات وصلة الباعِث المُشترَك تُؤلِّد فَرَقاً في الطُّور بين إشارتي الدِّخْل والخِرج يبلُغ مقداره 180 درجة.

الجدول (7-6): المُحدِدات الرِّئيسيَّة لوصلة القاعدة المُشترَكة بحسب النُّموذج المُكافِئ الهجين.

ملاحظات	رَبِح النِّتَّار	رَبِح الجُهد	مُعاوَنَة الخِرج	مُعاوَنَة الدِّخْل	إِعداد الوِصلة
الترانزستور مِن النُّوع PNP.	h_{fb}	$-\frac{h_{fb} \cdot R_C}{h_{ib}}$	R_C	$R_E \parallel h_{ib}$	القاعدة المُشترَكة
 <p>الشَّكْل (16-6)</p>	<p>الدَّارة المُتناوِبة المُكافِئة</p>	 <p>الشَّكْل (15-6)</p>	<p>دارة التَّحْيِيز</p>		

الجدول (8-6): المُحدِّدات الرِّئيسيَّة لِدارة الانحياز الثَّابِت لِوصلة الباعِث المُشترَك بحسب النَّمُودج المُكَافِئ الهجين.

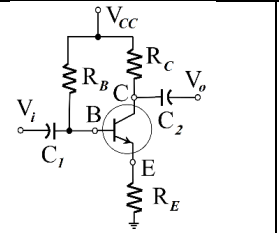
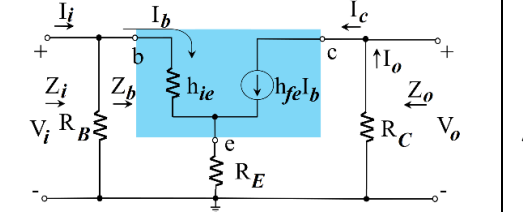
إعداد الوصلة	مُعاوَنَة الدَّخَل	مُعاوَنَة الخرج	رِبَح الجُهد	رِبَح التَّيار	ملاحظات
الباعِث المُشترَك (انحيازٌ ثابتٌ)	$R_B \parallel h_{ie}$	$R_C \parallel \frac{1}{h_{oe}}$	$-\frac{h_{fe} \cdot (h_{ie} \parallel \frac{1}{h_{oe}})}{h_{ie}}$	h_{fe}	هُناك فَرَق طَوْرٍ يَبْلُغ 180° بَين طَوْرِي جُهدِي الدَّخَل والخرج.
دارة التَّحْيِيز			الدَّارة المُتَنابِية المُكَافِية	الدَّارة المُتَنابِية المُكَافِية	الشَّكْل (17-6)
					الشَّكْل (18-6)

يُبيِّن الجدول (9-6) مُحدِّدات دارة الانحياز بالباعِث المُستقرِّ لِوصلة الباعِث المُشترَك بحسب النَّمُودج المُكَافِئ الهجين، حيث تُحسَب المُعاوَنَة مَنظُورَةً مِنَ القاعِدة، أَي: Z_b ، تَبَعاً لِلعَلاقَة:

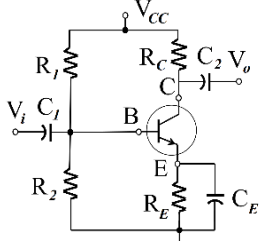
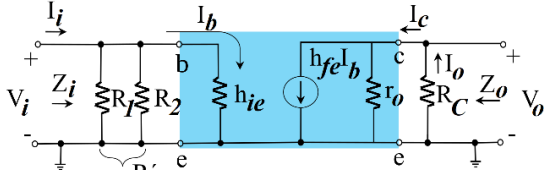
$$Z_b = h_{ie} + (\beta_F + 1) \cdot R_E \quad (4-6)$$

أما الجدول (10-6) فيُظهِر مُحدِّدات دارة الانحياز بِمُقَسِّم الجُهد لِوصلة الباعِث المُشترَك بحسب النَّمُودج المُكَافِئ الهجين، وتُحسَب قيمة المُقاوَمَة المُكَافِية لِمُقاوَمات مُقسِّم الجُهد في الدَّارة المُتَنابِية المُكَافِية، أَي: R' ، بِاستخدام العَلاقَة (3-6).

الجدول (9-6): المُحدِّدات الرِّئيسيَّة لِدارة الانحياز بالباعِث المُستقرِّ لِوصلة الباعِث المُشترَك بحسب النَّمُودج المُكَافِئ الهجين.

إعداد الوصلة	مُعاوَنَة الدَّخَل	مُعاوَنَة الخرج	رِبَح الجُهد	رِبَح التَّيار	ملاحظات
الباعِث المُشترَك (باعِثٌ مُستقرٌّ)	$R_B \parallel Z_b$	R_C	$-\frac{h_{fe} \cdot R_C}{Z_b}$	$\frac{h_{fe} \cdot R_B}{R_B + Z_b}$	هُناك فَرَق طَوْرٍ يَبْلُغ 180° بَين طَوْرِي جُهدِي الدَّخَل والخرج.
دارة التَّحْيِيز			الدَّارة المُتَنابِية المُكَافِية	الدَّارة المُتَنابِية المُكَافِية	الشَّكْل (19-6)
					الشَّكْل (20-6)

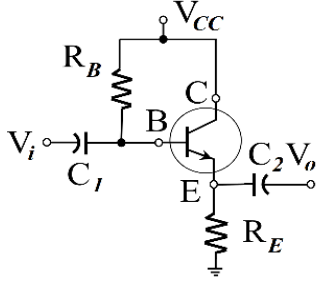
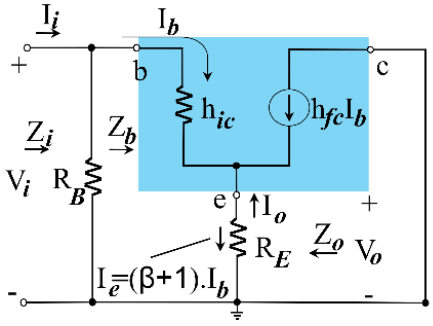
الجدول (10-6): المُحدِّدات الرِّئيسيَّة لدارة الانحياز بمَقبَم الجُهد لوصلة الباعِث المُشترِك بحسب النُّموذج المُكافئ الهجين.

إعداد الوصلة	مُعاوَنة الدَّخَل	مُعاوَنة الخُرج	رِبْح الجُهد	رِبْح التَّيار	مُلاحظات
الباعِث المُشترِك (مَقبَم الجُهد)	$R' \parallel h_{ie}$	R_C	$-\frac{h_{fe} \cdot (h_{ie} \parallel \frac{1}{h_{oe}})}{h_{ie}}$	$\frac{h_{fe} \cdot R'}{R' + Z_b}$	هُناك فَرَق طَوْرٍ يَبْلُغ 180° بين طَوْرَيِ الجُهدِي الدَّخَل والخُرج.
دارة التَّحْيِيز			الدَّارة المُتَنابِة المُكافِئة	الشَّكْل (21-6)	الشَّكْل (22-6)

أخيراً، يُبيِّن الجدول (11-6) المُحدِّدات الرِّئيسيَّة لوصلة المُجمَع المُشترِك بحسب النُّموذج المُكافئ الهجين. حيث تُحسَب المُعاوَنة منظرَةً مِنَ القاعِدة، أي: Z_b ، تَبَعاً للعِلاقة:

$$Z_b = h_{ic} + (\beta_F + 1) \cdot R_E \quad (5-6)$$

الجدول (11-6): المُحدِّدات الرِّئيسيَّة لدارة مُتتَبِع الباعِث لوصلة المُجمَع المُشترِك بحسب النُّموذج المُكافئ الهجين.

إعداد الوصلة	مُعاوَنة الدَّخَل	مُعاوَنة الخُرج	رِبْح الجُهد	رِبْح التَّيار	مُلاحظات
المُجمَع المُشترِك (مُتتَبِع الباعِث)	$R_B \parallel Z_b$	$R_E \parallel \frac{h_{ic}}{1 + h_{fc}}$	$\frac{R_E}{R_E + \frac{h_{ic}}{h_{fc}}}$	$\frac{h_{fc} \cdot R_B}{R_B + Z_b}$	-
دارة التَّحْيِيز			الدَّارة المُتَنابِة المُكافِئة	الشَّكْل (23-6)	الشَّكْل (24-6)

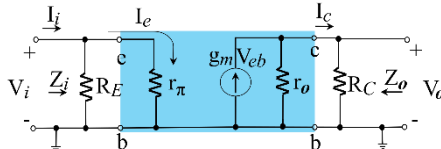
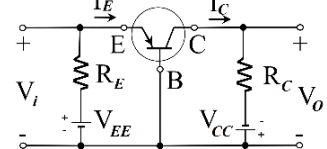
3.2.1.6 بحسب نموذج ياي الهجين:

تُبين الجداول من (6-12) حتى (6-16) المُحدِّدات الرَّئيسيَّة لوصلات الترانزستور ثنائي القطب بحسب نموذج ياي الهجين الذي سبق وجرَّت مناقشته في الفصل الخامس من هذا الكتاب.

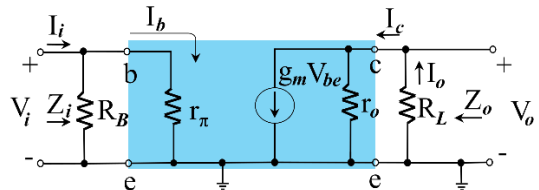
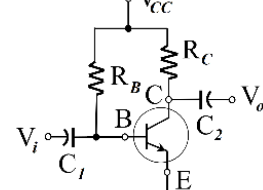
يُعرض الجدول (6-12) مُحدِّدات وصلة القاعدة المُشتركة بحسب نموذج ياي الهجين. يجب الانتباه إلى أنَّ الترانزستور المُستعمل هو من النوع PNP، وهذا يُخالف ما سيجري استعماله في هذا القسم مع بقية دارات التَّحيز. أمَّا الجدول (6-13) فيُظهر مُحدِّدات دارة الانحياز الثابت لوصلة الباعث المُشتركة بحسب نفس التَّموذج، وكذا الجدول (6-14)، فهو يُبين المُحدِّدات الرَّئيسيَّة لدارة الانحياز بالباعث المُستقر لوصلة الباعث المُشتركة، ويجب الانتباه إلى أنَّ المُعاوذة منظَّورة من القاعدة، ورمزها Z_b ، تُحسب تبعاً للعلاقة:

$$Z_b = r_\pi + (\beta_F + 1) \cdot R_E \quad (6-6)$$

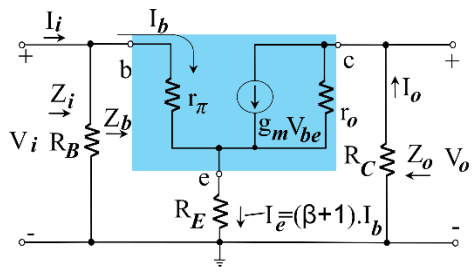
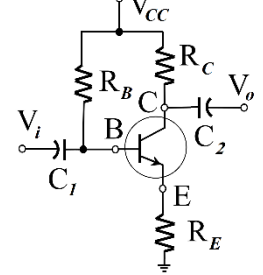
الجدول (6-12): المُحدِّدات الرَّئيسيَّة لوصلة القاعدة المُشتركة بحسب نموذج ياي الهجين.

ملاحظات	ربح التَّيار	ربح الجهد	مُعاوذة الخرج	مُعاوذة الدَّخْل	إعداد الوصلة
الترانزستور من النوع PNP.	$\frac{\beta_F}{\beta_F + 1}$	$-\frac{g_m \cdot R_C}{r_\pi \parallel R_E}$	$r_o \parallel R_C$	$\frac{r_\pi}{\beta_F + 1}$	القاعدة المُشتركة
 <p>الشَّكل (6-26)</p>	الدَّارة المُتناوِبة المُكافِئة	 <p>الشَّكل (6-25)</p>	دارة التَّحيز		

الجدول (6-13): المُحدِّدات الرَّئيسيَّة لدارة الانحياز الثابت لوصلة الباعث المُشتركة بحسب نموذج ياي الهجين.

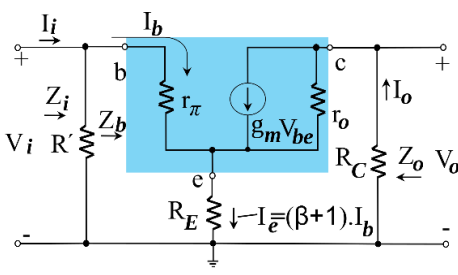
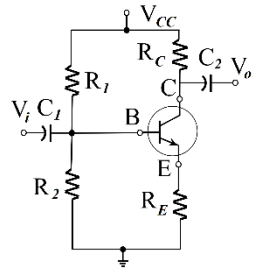
ملاحظات	ربح التَّيار	ربح الجهد	مُعاوذة الخرج	مُعاوذة الدَّخْل	إعداد الوصلة
هناك فرق طَوْرٍ يَبْلُغُ 180° بين طَوْرَيِ جُهْدَيِ الدَّخْلِ والخرج.	β_F	$-g_m \cdot R_C$	$r_o \parallel R_C$	$R_B \parallel r_\pi$	الباعث المُشتركة (انحياز ثابت)
 <p>الشَّكل (6-28)</p>	الدَّارة المُتناوِبة المُكافِئة	 <p>الشَّكل (6-27)</p>	دارة التَّحيز		

الجدول (6-14): المُحدِّدات الرَّئِيسِيَّة لِدارة الانحياز بالباعث المُستقرِّ لوصلة الباعث المُشترَك بحسب نموذج بَي الهجين.

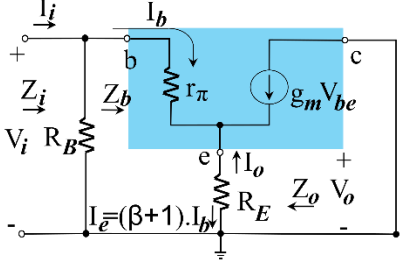
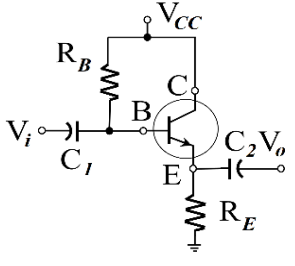
ملاحظات	رَبِح التَّيار	رَبِح الجُهد	مُعاوَنَة الخرج	مُعاوَنَة الدَّخَل	إعداد الوصلة
هُناك فَرَق طَوْرٍ يَبْلُغ 180° بَين طَوْرِي جُهْدِي الدَّخَل والخرج.	β_F	$-\frac{g_m \cdot R_C}{Z_b}$	$r_o \parallel R_C$	$R_B \parallel Z_b$	الباعث المُشترَك (باعث مُستقرِّ)
 <p>الشَّكْل (30-6)</p>	الدَّارة المُتَنابِية المُكافِئة	 <p>الشَّكْل (29-6)</p>	دارة التَّحْيِيز		

يَعْرِضُ الجَدول (6-15) المُحدِّدات الرَّئِيسِيَّة لِدارة الانحياز بِمُقَسِّم الجُهد لوصلة الباعث المُشترَك بحسب نموذج بَي الهجين، حيث تُحسَب قِيمة المُعاوَنَة مَنْظُورَةً مِنَ القاعِدة، أَي: Z_b ، بحسب العِلاقَة (6-6)، وقِيمة المُقاوَمَة المُكافِئة لِمُقاوَمات مُقسِّم الجُهد فِي الدَّارة المُتَنابِية المُكافِئة، ورَمزها R' ، بِاستخدام العِلاقَة (3-6). أمَّا الجَدول (6-16) فيَعْرِضُ المُحدِّدات الرَّئِيسِيَّة لِدارة مُنتَبِع الباعث لوصلة المُجَمِّع المُشترَك بحسب نموذج بَي الهجين، تُحسَب قِيمة المُعاوَنَة مَنْظُورَةً مِنَ القاعِدة، أَي: Z_b ، بحسب العِلاقَة (6-6).

الجدول (6-15): المُحدِّدات الرَّئِيسِيَّة لِدارة الانحياز بِمُقَسِّم الجُهد لوصلة الباعث المُشترَك بحسب نموذج بَي الهجين.

ملاحظات	رَبِح التَّيار	رَبِح الجُهد	مُعاوَنَة الخرج	مُعاوَنَة الدَّخَل	إعداد الوصلة
هُناك فَرَق طَوْرٍ يَبْلُغ 180° بَين طَوْرِي جُهْدِي الدَّخَل والخرج.	β_F	$-\frac{g_m \cdot R_C}{Z_b}$	$r_o \parallel R_C$	$R' \parallel Z_b$	الباعث المُشترَك (مُقَسِّم الجُهد)
 <p>الشَّكْل (32-6)</p>	الدَّارة المُتَنابِية المُكافِئة	 <p>الشَّكْل (31-6)</p>	دارة التَّحْيِيز		

الجدول (6-16): المُحدِّدات الرئيَّسيَّة لدارة مُنتبِع الباعِث لوصلة المُجمَع المُشترَك بحسب نموذج بَي الهجين.

ملاحظات	ربح التَّيار	ربح الجُهد	مُعاوَنة الخرج	مُعاوَنة الدَّخَل	إعداد الوصلة
-	$\beta_F + 1$	$\cong 1$	$R_E \parallel \frac{r_\pi + R_B}{\beta_F + 1}$	$R_B \parallel Z_b$	المُجمَع المُشترَك (مُنتبِع الباعِث)
 <p>الشَّكْل (6-34)</p>	الدَّارة المُتَناوِبة المُكَافِئة	 <p>الشَّكْل (6-33)</p>	دارة التَّحْيِيز		

3.1.6 الإشارات الكبيرة

يُمكن أن يَعْمَل التَّرانزِسْتُور كَمُضَخِّمٍ للإشارات الكبيرة Large-signal amplifier، ويُسمَّى عندها أيضاً مُضَخِّم الاستطاعة Power amplifier، ويكُون الهدف الأساسي من الدَّارة هو نَقْل كَمِيَّة استطاعةٍ كبيرةٍ إلى جَمَلٍ يُوصَل إلى خرج التَّرانزِسْتُور .

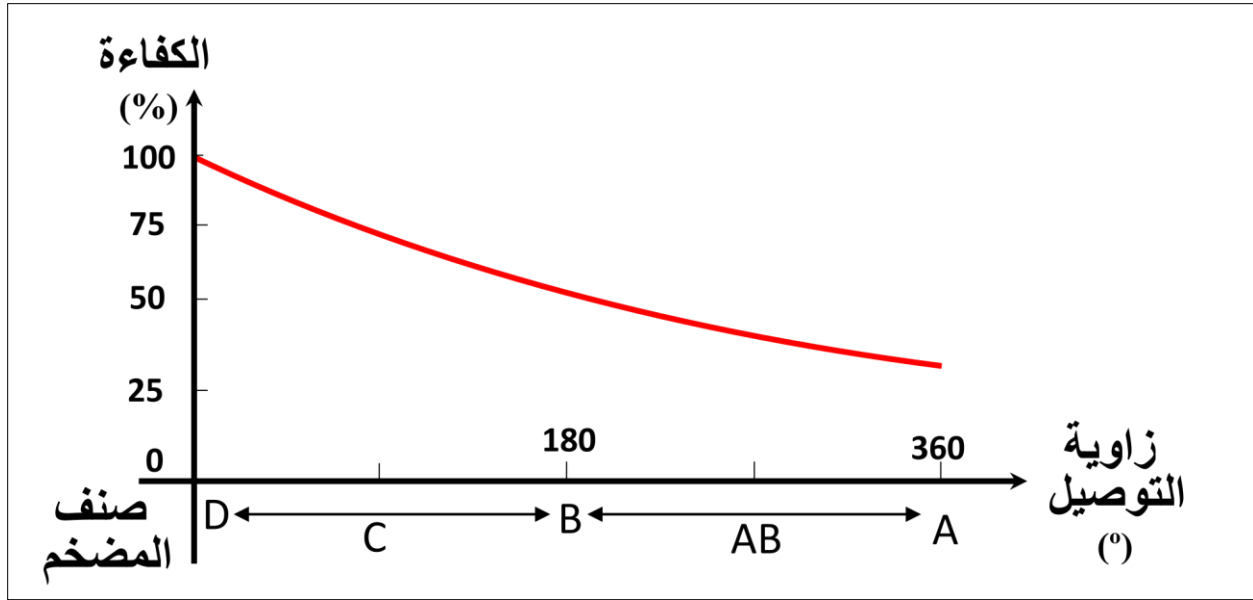
يَسْتَطِيع التَّرانزِسْتُور الَّذِي يَعْمَل كَمُضَخِّمٍ للاستطاعة أن يَتَعامَل مع إشارة دَخَلٍ من رتبة عدَّة فولتات. ولكن تَكُون قيمة العَامِل بيتا في هذا النُّوع من التَّرانزِسْتُورات أَقلَّ من 100⁽¹⁾، ويكُون المُضَخِّم ذا رِبْحٍ مُعتَدِلٍ أو صَغيرٍ، ولكن مِيزَتَه الأساسيَّة هي قُدْرَتُه على التَّعامُل مع استطاعةٍ مُرتَفِعةٍ تَبْلُغ عدَّة عشراتٍ من الواط بدون مُشكِلات، وعادةً ما يَكُون تيار الدَّخَل فيه من رتبة المِيلي أمبير، وتيار الخرج من رتبة مِئات المِيلي أمبير .

تُقسَّم مُضَخِّمات الإشارات الكبيرة إلى أصناف، ويكُون التَّصنيف على أساس زاوية التَّوصيل⁽²⁾ الخاصَّة بإشارة الخرج مُقارَنَةً مع إشارة الدَّخَل خلال دورٍ واحدٍ. إذا كانت زاوية التَّوصيل هي 360 درجة مِئويَّة، أي دور الإشارة كامِلاً، فيكُون المُضَخِّم من الصَّنَف A، وإذا كانت زاوية التَّوصيل هي 180 درجة، فإنَّ المُضَخِّم يَكُون من الصَّنَف B، أمَّا إذا كانت قيمة زاوية التَّوصيل بين القيمتين 180 و360 درجة، فإنَّ المُضَخِّم يَكُون من الصَّنَف AB، ويكُون المُضَخِّم من الصَّنَف C إذا كانت زاوية التَّوصيل أَقلَّ من 180 درجة، أمَّا إذا عَمَل في نمط التَّبْضُعات، فتكُون زاوية التَّوصيل صَغيرةً، ويكُون المُضَخِّم من الصَّنَف D.

تُعْرَف كفاءة المُضَخِّم بأنَّها نسبة الاستطاعة المُتَناوِبة في الخرج إلى الاستطاعة المُستَمِرَّة المُقدَّمة في الدَّخَل، ويكُون لِكُلِّ صَنَفٍ كفاءةً خاصَّةً به، فهي تتراوح بين 25% و50% من أَجْلِ الصَّنَف A، وبين 25% و78.5% لَصَنَف AB، وتَبْلُغ حَتَّى 78.5% من أَجْلِ الصَّنَف B، في حين تتجاوز 90% لَصَنَف D. ويبيِّن الشَّكْل (6-35) العلاقة بين الكفاءة و صَنَف المُضَخِّم وزاوية التَّوصيل، أمَّا الشَّكْل (6-36) فيُظهِر أطوار الخرج المُخْتَلِفة لمُضَخِّمات الإشارات الكبيرة مُقدَّرةً بالدرجات.

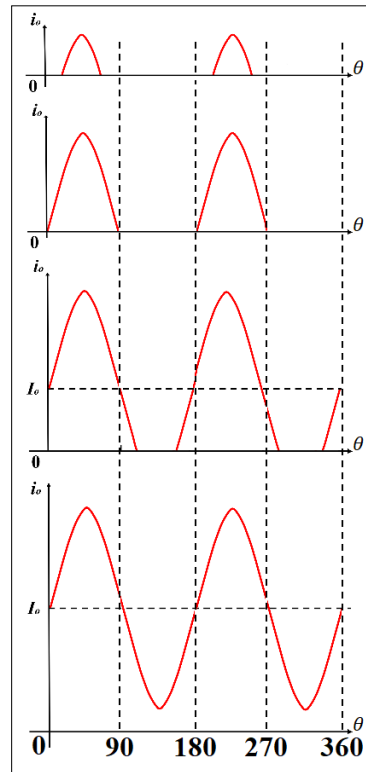
(1) انظر ص. 681 في [3] في ثبت المراجع.

(2) زاوية التَّوصيل Conduction angle هي جُزءٌ من طُور إشارة الدَّخَل المُوافِق لقيام التَّرانزِسْتُور بالتَّوصيل، والمقصود بالتَّوصيل هنا هو نَقْل الإشارة من الدَّخَل إلى الخرج مع تضخيمها.



الشكل (6-35): الكفاءة وزاوية التوصيل لأصنافٍ مُتعدِّدة لمُضخِّمٍ إشاراتٍ كبيرةٍ باستعمال ترانزستور ثنائي القطب.

هناك أصنافٍ أُخرى من مُضخِّمات الاستطاعة منها الصنف F، والصنف G وغير ذلك، وتكون هذه الأصناف ذات كفاءة مُرتفعة تتجاوز 90% وتعتمد في عملها على تضمين عرض النبضة Pulse Width Modulation، اختصاراً PWM.



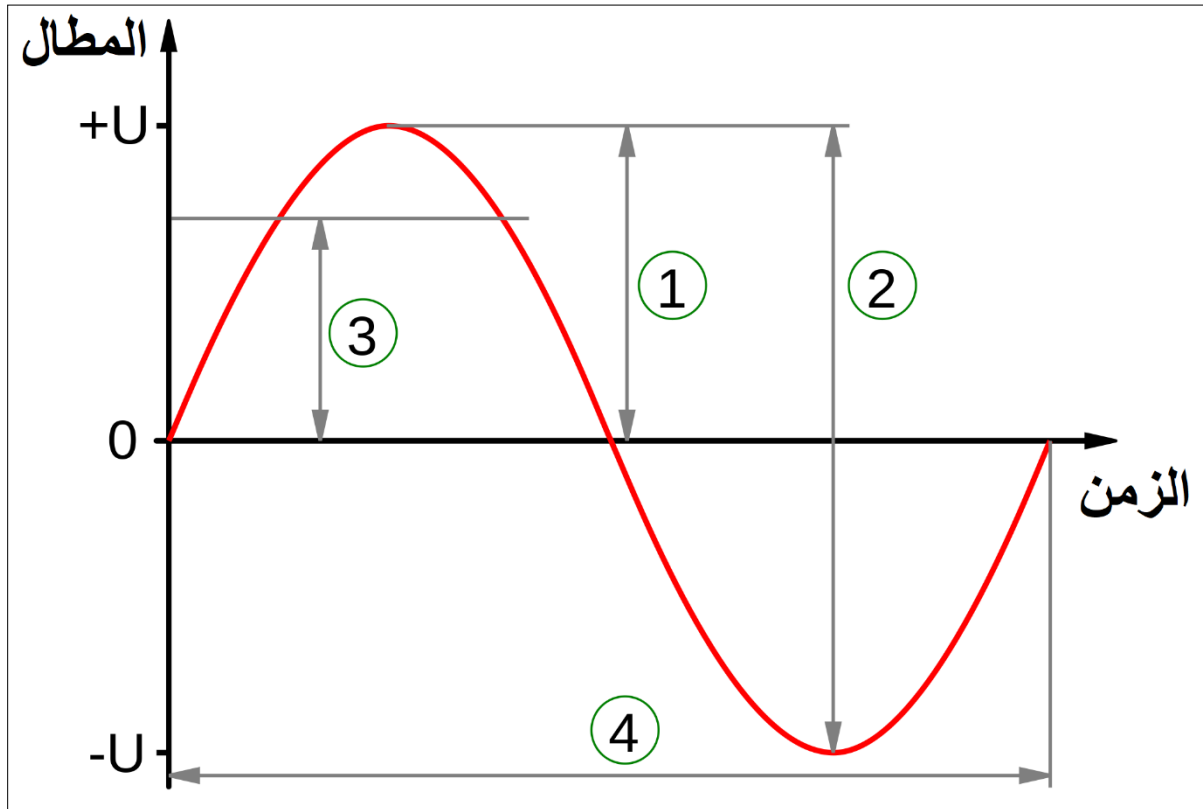
الشكل (6-36): أطوار خرج مُضخِّمات الإشارات الكبيرة بالدرجات، من الأعلى إلى الأسفل: الصنف D: أقل من

180، الصنف C: 180، الصنف AB: بين 180 و 360، الصنف A: 360.

1.3.1.6 الصنف A:

يُصنّف مُضخّم الإشارات الكبيرة بأنّه من الصنف A، واسمه بالإنكليزيّة: Class A power amplifier، إذا كانت قيمة زاوية التّوصيل على خرجه هي 360 درجة. هناك نوعان من دارات المُضخّمات الترانزستوريّة من الصنف A، ويجري النّسيف بحسب طريقة توصيل الحمل إلى خرج الترانزستور. تُسمّى الدّارة الأولى بدارة المُضخّم بالتغذية التّابعيّة Series-fed amplifier circuit، وفيها يُوصّل الحمل مُباشرةً إلى خرج الترانزستور، فيما تُسمّى الدّارة التّانيّة بدارة المُضخّم المقروّن بمحوّل Transformer-coupled amplifier circuit.

تتشابه دارة التّغذية التّابعيّة مع دارات تحييز الترانزستور لتضخيم الإشارات الصّغيرة، سواء بالتصميم أو بطريقة الدّراسة، ويكوّن الاختلاف الأساسيّ هو قيم جهود التّغذية وتيّار الدّخل التي تُكوّن أعلى في الدارة التّابعيّة. يُعبّر عن استطاعة الخرج باستعمال مطال الجذر المتوسّط التّربيعيّ Root mean square amplitude لجهد وتيّار الخرج، أو مطال القمّة Peak amplitude للإشارة المتناوبة فيهما، أو القيمة المُعبّرة عن التّغيير بين أدنى مُستوى وأعلى مُستوى لهما، والتي تُسمّى المطال من القمّة إلى القمّة Peak-to-peak amplitude. بكلّ الأحوال، لا يُمكن أن تتجاوز كفاءة استطاعة الخرج في هذه الدّارة 25%، ويبيّن الشّكل (6-37) مطالات إشارة جيّب دوريّة.



الشّكل (6-37): مطالات الإشارة الدّوريّة. (1) مطال القمّة (2) مطال من القمّة إلى القمّة (3) مطال جذر المتوسّط التّربيعيّ (4) دور الإشارة.

أما دارة المُضخِّمِ المَقْرُونِ بالمُحوِّلِ، فَتُستعملُ بشكلٍ أساسيٍّ لرفع كفاءة استِطاعة الخرج، ويُمكنُ نظرياً أن تصل كفاءة المُضخِّمِ مِنَ الصَّنْفِ A عند استعمال هذه الدَّارة حَتَّى 50%. لتتحقيق ذلك، يَتَمُّ توصيل الجِملِ إلى دارة الخرج عبر مُحوِّلٍ له مُعاملِ اقترانٍ a (3)، ويُمكنُ اعتماداً على ذلك نَقْلَ مُقاومة الجِملِ R_L رياضيّاً إلى دارة المُحوِّلِ الأُوليَّةِ باستعمالِ العلاقة:

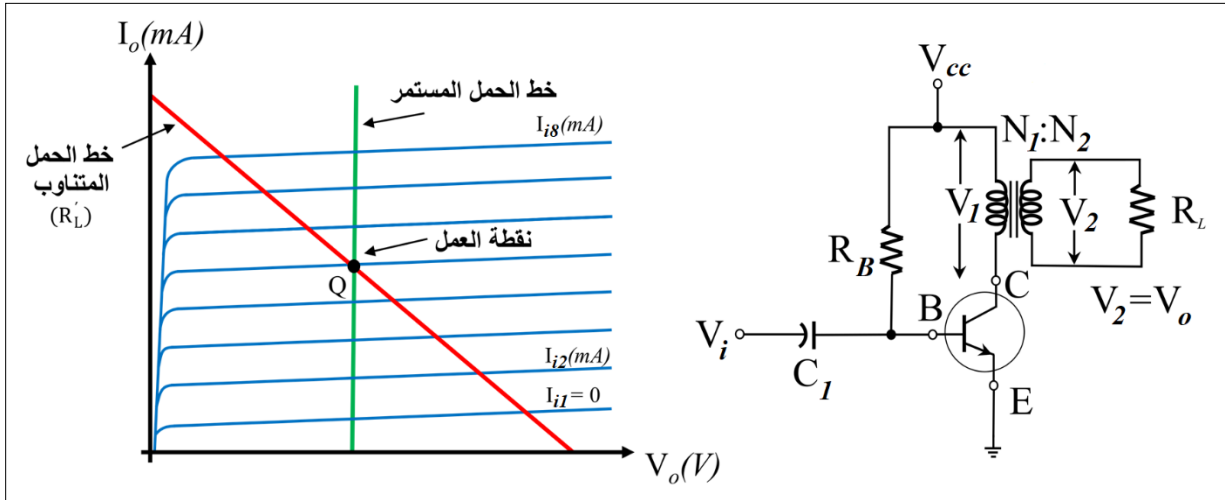
$$R'_L = a^2 \cdot R_L \quad (7-6)$$

حيث R'_L هي مُقاومة الجِملِ في دارة المُحوِّلِ التَّانويَّةِ مَنْظُورَةً مِنْ دارة المُحوِّلِ الأُوليَّةِ.

عند التَّحليلِ المُتتابعِ للدَّارة السَّابِقة، تُكوِّنُ المُقاومة في الدَّارة المُتتاليَّةِ المُكافئة صِغريَّةً، ويكوِّنُ خَطَّ الجِملِ المُستمرَّ عندها مُستقيماً يوازي المِحورَ الشَّاقوليَّ، أمَّا خَطَّ الجِملِ المُتتابعِ فيتعلَّقُ بالمُقاومة R'_L ، ويكوِّنُ ذا ميلٍ سالبٍ. على أيِّ حال، يتقاطعُ خَطَّ الجِملِ المُستمرِّ والمُتتابعِ مع المُنحني المُمثِّلِ لتيَّار الدَّخْلِ في نُقطة العمل. ويبيِّنُ الشَّكْلُ (6-38) دارة ومميِّزة الخرج لمُضخِّمِ مِنَ الصَّنْفِ A مَقْرُونِ بِمُحوِّلٍ.

2.3.1.6 الصَّنْفِ B:

مُضخِّمات الاستِطاعة مِنَ الصَّنْفِ B، واسمها بالإنكليزيَّة: Class B power amplifier، هي المُضخِّماتُ الَّتِي تُكوِّنُ زاوية التَّوصيلِ فيها 180 درجة، وهذا يعني أنَّ نِصفَ دورِ إشارة الدَّخْلِ الجِبيَّةِ المُتتاليَّةِ سيمرُّ إلى الخرج فقط. نتيجةً لذلك، عادةً ما يُستخدَمُ زوجٌ مِنَ التَّرانزستورات مُتخالفِي النَّوعِ في هذا الصَّنْفِ مِنَ المُضخِّماتِ، ثُمَّ يُحَيَّرُ كُلُّ مِنْهُما بحيث تَقع نُقطة عمله على حدود منطقة القَطعِ، أي أنَّ التَّرانزستور يُضخِّمُ أيَّ إشارة موجبة المطال تَرُدُّ إلى مدخله إذا كان مِنَ النَّوعِ PNP، وأيَّ إشارة سالبة المطال إذا كان مِنَ النَّوعِ NPN. يبيِّنُ الشَّكْلُ (6-39) طريقة تغذية زوجِ مِنَ التَّرانزستورات في مُضخِّمِ مِنَ الصَّنْفِ B، بالإضافة لمُميِّزة الخرج لأحد ترانزستوراته حيث يظهر النَّوعِ موقع نُقطة العمل.



الشَّكْلُ (6-38): مُضخِّمُ إشارات كبيرة ترانزستوري ثنائي القطب مِنَ الصَّنْفِ A، وصلت مُقاومة الجِملِ عبر مُحوِّلٍ. إلى اليمين: دارة التَّحيز الثَّابت لترانزستور ثنائي القطب NPN يعمل كمُضخِّمٍ للإشارات الكبيرة مِنَ الصَّنْفِ A. وُصِلت مُقاومة الجِملِ عبر مُحوِّلٍ لرفع كفاءة استِطاعة الخرج، إلى اليسار: مُميِّزة الخرج، ويظهر فيها خَطَّ الجِملِ المُستمرِّ مُوازيًا لمِحور تيار الخرج، في حين يتعلَّقُ خَطَّ الجِملِ المُتتابعِ على مُقاومة الجِملِ مَنْظُورَةً مِنْ دارة المُحوِّلِ الأُوليَّةِ.

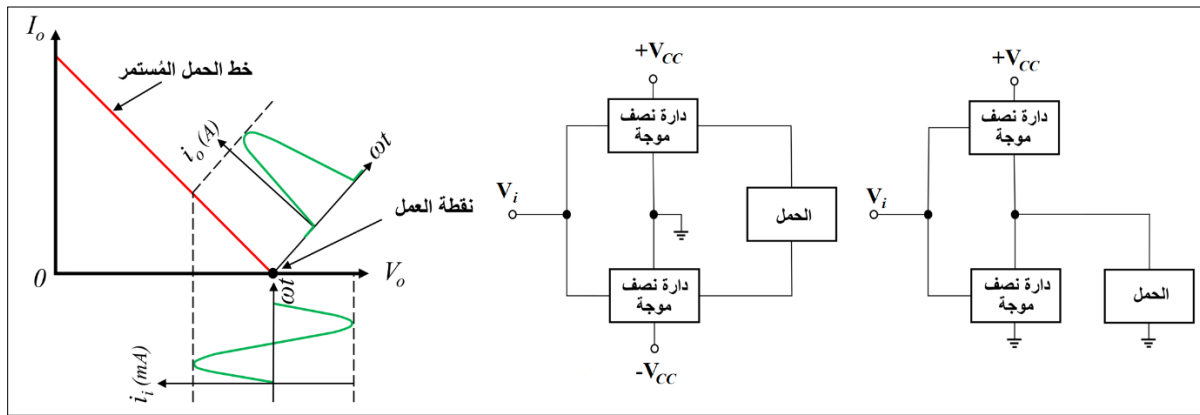
(3) مُعاملِ الاقتران Turns ratio هو النسبة بين عدد لفات الملف التَّانوي N_2 إلى عدد لفات الملف الأُولي N_1 ، وتُحسب بالعلاقة:

$$a = \frac{N_2}{N_1}$$

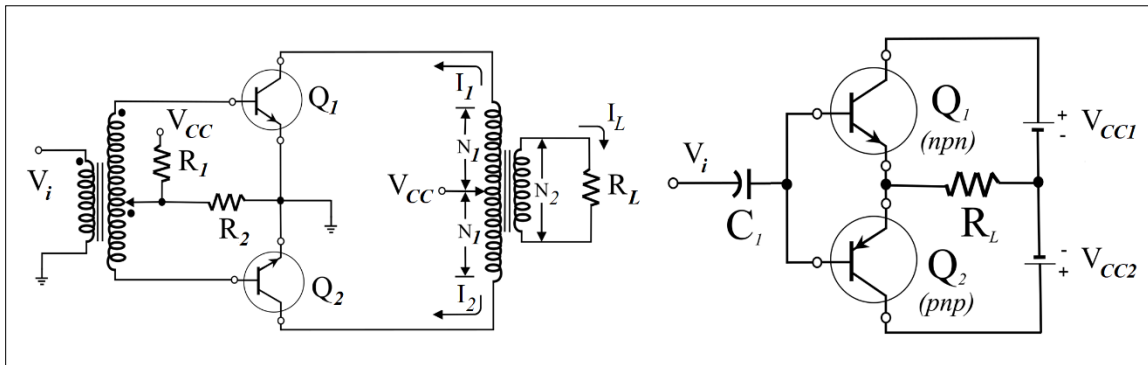
أما إذا كان الترانزستوران المستعملان من نفس النوع، فيجب عندها تغذية أحدهما بإشارة الدخّل بعد إزاحة طورها بزاوية تبلغ 180 درجة. ومن الأمثلة على هذه الدارات دائرة مُضخّم الصنف B المقرّونة مع مُحوّل Transform-coupled circuit، حيث تحتوي على ترانزستورين من نفس النوع، ويوصل مدخل إشارة أحدهما إلى أحد طرفي مُحوّل، ومدخل الثاني إلى طرف المُحوّل الثاني، وتُسمّى هذه الدارة أيضاً دائرة الدّفع والجذب Push-bull circuit. أما إذا كان الترانزستوران المستعملان من نوعين مختلفين، فإنّ الدارة تُسمّى الدارة المتنامّة التناظرية Complementary-symmetry circuit، ويتمّ تحييزهما بحيث يُضخّم أحدهما أيّ إشارة موجبة تُطبّق على مدخله، والثاني أيّ إشارة سالبة كذلك، ثمّ يُغذّي مباشرة بإشارة الدخّل المتناوبة. ويُبيّن الشّكل (40-6) الدّارتين السّابقتين.

أما الدارة الأكثر استعمالاً لمُضخّمات الاستطاعة من الصنف B فهي حالة خاصّة من الدارة المتنامّة التناظرية، وفيها يُستخدّم زوج من الترانزستورات، بحسب وصلة دارلينغتون لتحقيق التّضخيم في كلّ طرف، وتُسمّى هذه الدارة بمُضخّم الدّفع والجذب شبه المتنام التناظري Quasi-complementary push-pull amplifier.

تبلغ كفاءة استطاعة الخرج العظمى المُمكنة في هذا الصنف من المُضخّمات 78.5%.



الشّكل (39-6): مُضخّم إشارات كبيرة ترانزستوريّ ثنائي القطب من الصنف B. إلى اليمين: طريقتين مختلفتين للتغذية إلى اليسار: مُميّزة الخرج



الشّكل (40-6): دارتا مُضخّمَي إشارات كبيرة ترانزستوريين ثنائيي القطب من الصنف B. إلى اليمين: الدارة المتنامّة التناظرية (الترانزستورين متخالفا النوع). إلى اليسار: دائرة مقرّونة بمُحوّلٍ دخلٍ وخرج (الترانزستورين مُتوافقا النوع).

3.3.1.6 الصَّنْف C:

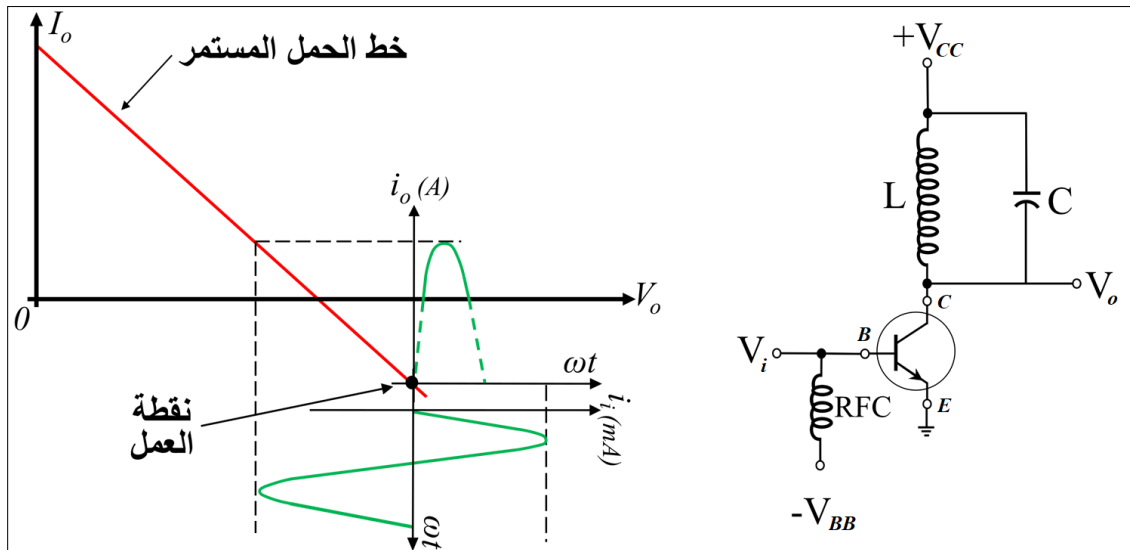
تَعْمَلُ مُضَخِّمَاتُ الاستطاعة مِنَ الصَّنْفِ C، واسمها بالإنجليزية: Class C power amplifier، مع زاوية توصيلٍ أقلَّ من 180 درجة، وتكون ذات كفاءةٍ مُرتفعةٍ تصل حتى 75%، ويعود ذلك أساساً إلى طريقة تحييز الترانزستور، حيث تكون نُقطة العمل في منطقة القطع.

تحتوي دارة المُضخِّم من الصَّنْف C على دارة تحييزٍ تَصَمِّمُ مَلْفاً ومُكَيِّفاً، وتُختار قيمتهما بحيث يُحققان استجابةً تردديَّةً عَظْمَى من أجل ترددٍ مُحدَّد. نتيجةً لذلك، هُناك تطبيقاتٌ عديدة لمُضخِّمات الصَّنْف C في دارات الإرسال والاستقبال الراديوي. أي أنَّ دارة التلحين تلعب دور مُرشِّح حزمةٍ يَسْمَحُ بمرور إشارة ذات ترددٍ مُحدَّد ويُضخِّمها دون غيرها، كما يُمكن أن يُستخدَم هذا النوع من المُضخِّمات أيضاً لتضخيم إشاراتٍ تَحْمِلُ معلوماتٍ مُضمَّنةً ترددياً، بحيث لا تتأثر المعلومات بأيِّ تشوُّهٍ يَحْصُلُ لمَطال الإشارة عند تضخيمها، ويُبيِّن الشَّكْل (6-41) دارة المُضخِّم السَّابِقِ و مُميِّزة خرجها.

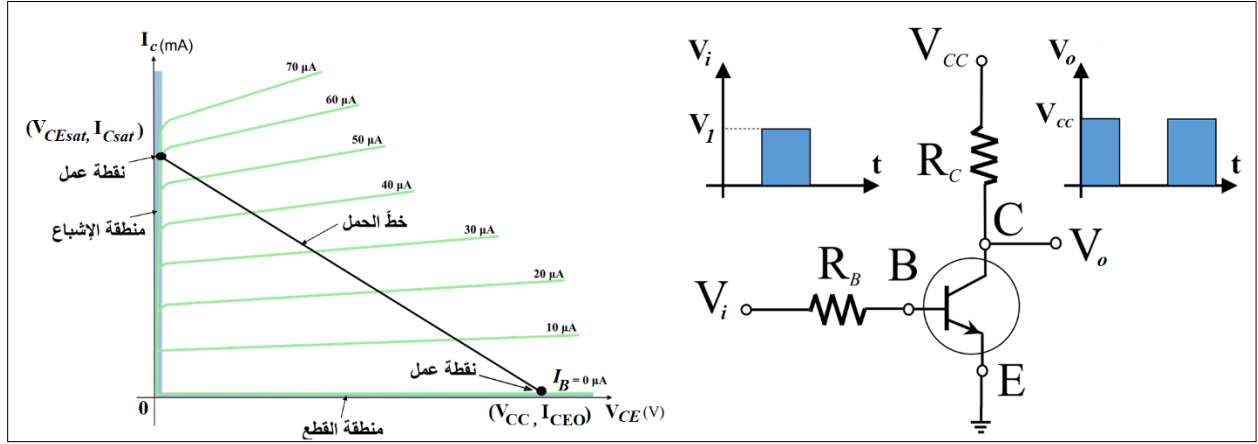
2.6 قاطع إلكتروني

يُمكن أن يَعْمَلَ الترانزستور كقاطعٍ أو مفتاحٍ إلكترونيّ Electronic switch، أي كأداةٍ إلكترونيَّةٍ يتمُّ التَّحكُّمُ في تيارٍ خرجها بواسطة جُهد الدَّخْل. لتحقيق ذلك، يجب تصميم دارة التَّحْيِيز بحيث يَنْتَقِلُ الترانزستور بين نمطيِّ عملٍ، الأول هو نمط القطع ويُوافق كون المفتاح الإلكترونيّ في وضع الفتح، والثَّاني هو نمط الإشباع ويُوافق كون المفتاح الإلكترونيّ في وضع التَّوصيل.

عملياً، يتمُّ تنفيذ الدَّارة التي تُحقِّق التَّصْمِيمِ السَّابِقِ بواسطة ترانزستور ثنائي القطب بوصلة الباعث المُشترَك، مع إمكانية توصيل القاعدة إلى جُهد التَّغْذِية أو إلى نُقطة تأريضٍ بحسب طريقة التَّحْيِيز المُختارة. ويجري اختيار مُقاومتي المُجمَع RC والقاعدة R_B بحيث تُحقِّقان نُقطتي عملٍ نَعْمَانِ في منطقتي القطع والإشباع، تُوافق الأولى حالة الفتح للمفتاح والثَّانيَّة حالة التَّوصيل. ويُبيِّن الشَّكْل (6-42) الدَّارة الإلكترونيَّة المُستعمَلة لتحقيق ذلك وموضع نُقطتي العمل في مُميِّزة الخرج.



الشَّكْل (6-41): مُضخِّم إشاراتٍ كبيرةٍ ترانزستوريّ من الصَّنْف C. إلى اليمين: الدَّارة الإلكترونيَّة، إلى اليسار: مُميِّزة الخرج.



الشكل (6-42): عمل الترانزستور ثنائي القطب كقاطع إلكتروني. إلى اليمين: الدارة الإلكترونية، إلى اليسار: مُميّزة الخرج. لتصميم الدارة المبيّنة بالشكل (6-42)، يجري أولاً تحديد قيمة جهد تغذية الدارة V_{CC} ، ثم تيار الإشباع الخاص بالمجمّع I_{Csat} ، ويرتبط الاثنان بالعلاقة التالية:

$$I_{Csat} = \frac{V_{CC}}{R_C} \quad (8-6)$$

يرتبط تيار القاعدة I_B مع تيار المجمّع بحسب العلاقة (3-4)، ويُمكن انطلاقاً منها حساب تيار القاعدة. بعد ذلك، يُمكن حساب مقاومة القاعدة باستعمال العلاقة:

$$R_B = \frac{V_i - V_{BE}}{I_B} \quad (9-6)$$

حيث V_i هو جهد الدُخْل المُطبَّق على القاعدة في حالة القَطْع.

يُمكن أن تُستعمل الدارة السابقة كدارة منطقيّة تُقدِّم وظيفة العاكس.

هذه الصّفحة تُركت بيضاء عمداً لغرض تنسيق الكتاب.

الفصل السَّابِع:

الاستجابة الترددية للترانزستور ثنائي

القطب

في هذا الفصل:

مناقشة مفهوم الاستجابة الترددية، وشرح للعوامل المؤثرة على استجابة ترانزستور ثنائي القطب للترددات المنخفضة والمرتفعة، ورسم لمنحني الاستجابة الترددية باستعمال مخطط بود.

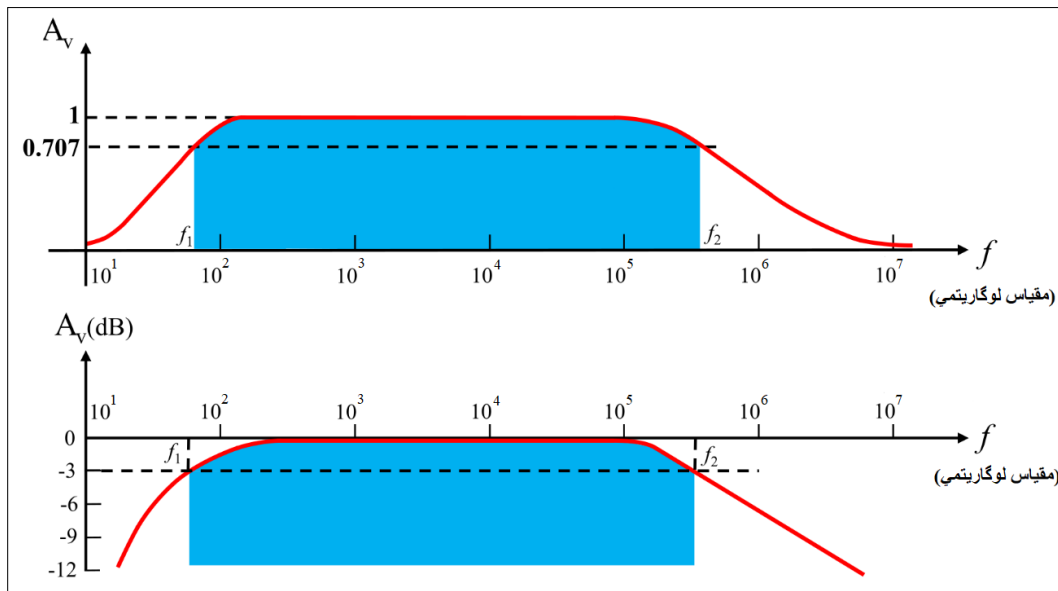
الاستجابة الترددية للترانزستور ثنائي القطب

1.7 الاستجابة الترددية

الاستجابة الترددية Frequency response لمُضخِّم ما هي التغيير في ربح المُضخِّم كدالة لتردد إشارة خرجة. يُستخدم مُخطط بُود Bode plot لعرض الاستجابة الترددية، وهو يُمثِّل ربح المُضخِّم كتابع لتردد إشارة الدُخْل مُقدَّراً بالهرتز، في حين يُكون الرِّبْح عديم الواحدة أو مُقدَّراً بواحدةٍ نسبيَّةٍ هي الدِّيسيبل. في مُضخِّم ترانزستوريِّ ثنائيِّ القطب، يأخذ المنحني المُعَبَّر عن الرِّبْح شكلاً هضبيّاً، أيّ يزداد الرِّبْح بشكلٍ مُطرِدٍ مع زيادة التردد حتَّى بلوغ ترددٍ مُحدَّدٍ يُسمَّى تردد القطع الأدنى Lower cutoff frequency، ورمزه f_L ، ثُمَّ يميل الرِّبْح بعدها للاستقرار عند قيمةٍ عظمى من أجل مجالٍ عريضٍ من الترددات، قبل أن يعود وينخفض بعد تجاوز التردد لقيمةٍ مُحدَّدةٍ أُخرى تُسمَّى تردد القطع الأعلى Upper cutoff frequency، ورمزه f_H .

يجري تقسيم الطيف الترددي الذي يعمل فيه المُضخِّم إلى ثلاثة أطيافٍ فرعيَّةٍ، هي طيف الترددات المنخفضة والمتوسطة والمرتفعة. بناءً على ما سبق، يُكون ربح المُضخِّم مرتفعاً عند الترددات المتوسطة، ومنخفضاً عند الترددات المنخفضة والمرتفعة، ويبيِّن الشكل (1-7) الأطياف الثلاثة، والرِّبْح عند كلِّ منها على مقياسين لربح الجهد الخاص بالمُضخِّم أحدهما خطِّيُّ والآخر لُوغاريتميُّ، وتُشير المنطقة المُظلَّلة باللون الأزرق إلى طيف الترددات المتوسطة.

في وصلة الباعث المُشترك، تنخفض الاستجابة الترددية عند الترددات المنخفضة بسبب تأثير مكثفات التمرير، وهنَّ المكثفات المتصلة مع المنبع والمُجمِّع والباعث. تُوصَل هذه المكثفات مع نهايات الترانزستور لتُحجِّب المركبات المُستمرَّة وتمنَع تأثيرها عن الترانزستور. أمَّا عند الترددات المرتفعة، فيضعف أثر مكثفات التمرير، ولكن لا يُمكن إهمال الأثر السعوي الناتج عن المكثفات الطفيلية التي تظهر بين الباعث والقاعدة وبين المُجمِّع والقاعدة، وتُسبب انخفاضاً في الرِّبْح.



الشكل (1-7): مُخطط بُود للاستجابة الترددية لمُضخِّم ترانزستوريِّ ثنائيِّ القطب. في الأعلى: من أجل قيمةٍ نسبيَّةٍ لربح الجهد، وفي الأسفل: من أجل قيمةٍ لُوغاريتميَّةٍ.

يُجرى الاهتمام بحساب ترددات القطع الخاصة بكلِّ مُكَثِّفَةٍ من المُكَثِّفَاتِ المذكورة سابقاً، وتردد القطع هو التردد الذي يُحقق ظاهرة الرنين Resonance، أي التردد الذي تكون قيمة المعاوقة عنده أقل ما يُمكن. يُكون أثر الترددات تراكمياً على مُنحني الرّيح سواء في حالة الترددات المنخفضة أو المرتفعة.

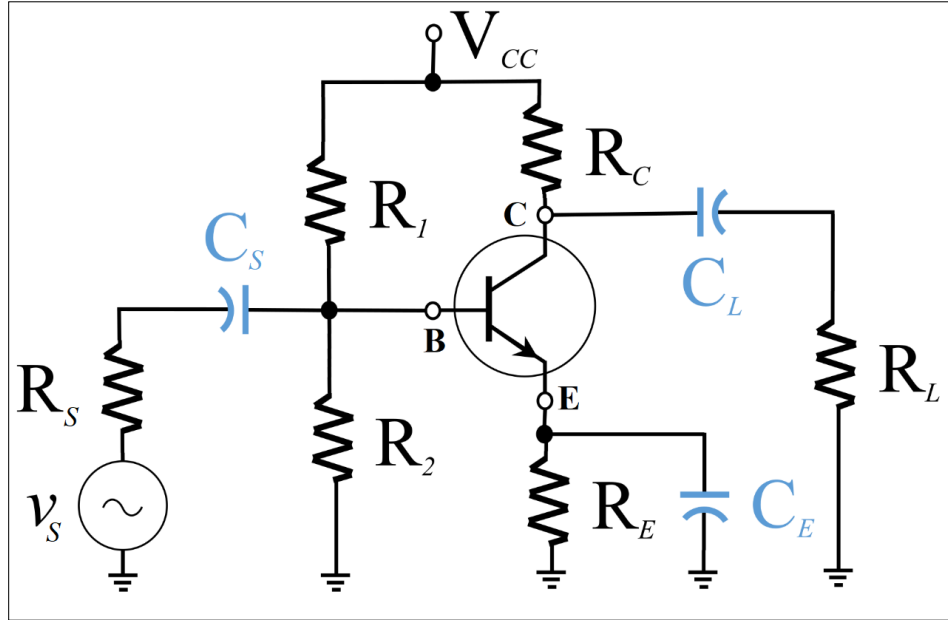
1.1.7 عند الترددات المنخفضة

عند الترددات المنخفضة، تنخفض قيمة كلِّ من جهدي الدّخل والخرج بسبب تابعية مُكَثِّفَاتِ العزل والنّمرير للتردد، ويتأثر بذلك ربح المُضخِّم. كلّما ازدادت قيمة تردد الإشارة المُضخّمة، ضُعب أثر هذه المُكَثِّفَاتِ، حتّى يُصبح معدّوماً تقريباً وغير ذي أهميّة عند الترددات المتوسطة والمرتفعة، حيث تلعب هذه المُكَثِّفَاتِ دور دارات تمرير أو قِصِر. ويُبيّن الشّكل (2-7) موقع هذه المُكَثِّفَاتِ من أجل مُضخِّم ترانزستوريّ بوصلة الباعث المُشترك مع دائرة انحيازٍ بمُقسّم الجهد.

هُناك تردد قطع يَحْتَصُّ بكلِّ مُكَثِّفَةٍ، يَنبُجُ الأوّل عن مُكَثِّفَةِ المَنبَع، ورمزها C_S ، وتربط مَنبَع الإشارة المتناوبة بمدخل المُضخِّم. يُسمّى هذا التردد أيضاً تردد القطع الأدنى المرتبط بمُكَثِّفَةِ المَنبَع، ورمزه F_{L_S} ، ويؤثر على قيمة جهد الدّخل. أمّا الثاني فينتج عن مُكَثِّفَةِ الحِمْل، ورمزها C_L ، وتربط بمُخْرَجِ المُضخِّم، ويُسمّى ترددها بتردد القطع الأدنى المرتبط بمُكَثِّفَةِ الحِمْل، ورمزه F_{L_L} ، ويؤثر على قيمة جهد الخرج. وأخيراً يَنبُجُ تردد القطع الثالث عن مُكَثِّفَةِ النّهاية المُشتركة، ورمزها C_{Com} ، وتوصّل إلى النّهاية المُشتركة بحسب إعداد الوصلة، ويُسمّى ترددها بتردد القطع الأدنى المرتبط بمُكَثِّفَةِ النّهاية المُشتركة $F_{L_{Com}}$.

يُحسب تردد القطع المرتبط بمُكَثِّفَةِ المَنبَع F_{L_S} ، باستعمال العلاقة:

$$F_{L_S} = \frac{1}{2 \cdot \pi \cdot (R_S + R_i) \cdot C_S} \quad (1-7)$$



الشّكل (2-7): مُضخِّم ترانزستوريّ ثنائي القطب مع مُكَثِّفَاتِ التّمرير التي تُظهر باللون الأزرق. إعداد الوصلة: الباعث المُشترك، دائرة التّحيز: مُقسّم الجهد.

حيث: R_S هي مقاومة منبع الدّخل، و R_i هي مقاومة الدّخل لدارة المٌضخّمْ مَنْظُورَةً مِنَ الْمَنْبَع، وَتَخْتَلِفُ قِيَمَتِهَا بِاخْتِلَافِ دَارَةِ التَّحْيِيزِ وَالنَّمُودِجِ الْمُكَافِئِ الْمُسْتَعْمَلِ. فَمِثْلًا، فِي دَارَةِ التَّحْيِيزِ بِمُقَسِّمِ الْجُهْدِ لَوْصَلَةِ الْبَاعِثِ الْمَشْتَرَكِ الْمُبَيَّنَةِ بِالشَّكْلِ (2-7)، وَعِنْدَ اسْتِعْمَالِ نَمُودِجِ آر إِي⁽¹⁾، تَكُونُ قِيَمَةُ مَقَاوِمَةِ الدّخْلِ:

$$R_i = R_1 || R_2 || \beta_F \cdot r_e \quad (2-7)$$

أَمَّا تَرَدُّدُ الْقَطْعِ الْمُرْتَبِطُ بِمُكَيِّفَةِ الْحِمْلِ F_{LL} ، فَيُحَسَّبُ بِاسْتِعْمَالِ الْعِلَاقَةِ:

$$F_{LL} = \frac{1}{2 \cdot \pi \cdot (R_o + R_L) \cdot C_L} \quad (3-7)$$

حيث R_L هي مقاومة الحِمل، و R_o هي مقاومة الخرج لدارة المٌضخّمْ مَنْظُورَةً مِنَ الْحِمْلِ، وَتَخْتَلِفُ قِيَمَتِهَا بِاخْتِلَافِ دَارَةِ التَّوْصِيلِ وَالنَّمُودِجِ الْمُكَافِئِ الْمُسْتَعْمَلِ. فَمِثْلًا، فِي دَارَةِ التَّحْيِيزِ بِمُقَسِّمِ الْجُهْدِ لَوْصَلَةِ الْبَاعِثِ الْمَشْتَرَكِ الْمُبَيَّنَةِ بِالشَّكْلِ (2-7)، وَعِنْدَ اسْتِعْمَالِ نَمُودِجِ آر إِي⁽¹⁾، تَكُونُ قِيَمَةُ مَقَاوِمَةِ الْخُرْجِ:

$$R_o = R_C || r_o \quad (4-7)$$

أَمَّا تَرَدُّدُ الْقَطْعِ الْمُرْتَبِطُ بِمُكَيِّفَةِ النِّهَائِيَةِ الْمَشْتَرَكَةِ F_{Lcom} ، فَيُحَسَّبُ بِاسْتِعْمَالِ الْعِلَاقَةِ:

$$F_{Lcom} = \frac{1}{2 \cdot \pi \cdot R_{com} \cdot C_{com}} \quad (5-7)$$

حيث R_{com} هي مقاومة دارة المٌضخّمْ مَنْظُورَةً مِنَ النِّهَائِيَةِ الْمَشْتَرَكَةِ، وَتَخْتَلِفُ قِيَمَتِهَا بِاخْتِلَافِ دَارَةِ التَّوْصِيلِ وَالنَّمُودِجِ الْمُكَافِئِ الْمُسْتَعْمَلِ. فَمِثْلًا، فِي دَارَةِ التَّحْيِيزِ بِمُقَسِّمِ الْجُهْدِ الْمُبَيَّنَةِ بِالشَّكْلِ (2-7)، وَعِنْدَ اسْتِعْمَالِ نَمُودِجِ آر إِي⁽¹⁾، تَكُونُ مَقَاوِمَةُ دَارَةِ الْمٌضخّمْ مَنْظُورَةً مِنَ النِّهَائِيَةِ الْمَشْتَرَكَةِ، وَهِيَ الْبَاعِثُ فِي هَذِهِ الْحَالَةِ، هِيَ:

$$R_{com} = R_E || \left(\frac{R'_S}{\beta_F} + r_e \right) \quad (6-7)$$

حيث R'_S هي مقاومة الدّخل مَنْظُورَةً مِنَ الْبَاعِثِ، وَتَسَاوِي فِي دَارَةِ التَّحْيِيزِ بِمُقَسِّمِ الْجُهْدِ، وَعِنْدَ اسْتِعْمَالِ نَمُودِجِ آر إِي:

$$R'_S = R_S || R_1 || R_2 \quad (7-7)$$

أَمَّا تَرَدُّدُ الْقَطْعِ الْأَدْنَى F_L ، فَهُوَ التَّرَدُّدُ الَّذِي تَبْلُغُ قِيَمَةُ الرِّيحِ عِنْدَهُ 0.707 عَلَى الْمِقْيَاسِ الْخَطِّيِّ، أَوْ 3- دِيبِيسِيلِ عَلَى الْمِقْيَاسِ الْلُوغَارِيْتِمِيِّ، فَيُحَسَّبُ اعْتِمَادًا عَلَى تَرَدُّدَاتِ الْقَطْعِ الْجُزْئِيَّةِ الدُّنْيَا بِاسْتِعْمَالِ الْعِلَاقَةِ:

$$F_L = \sum_{i=1}^N \frac{1}{2 \cdot \pi \cdot \tau_i} = \sum_{i=1}^N \frac{1}{2 \cdot \pi \cdot R_{eqi} \cdot C_i} \quad (8-7)$$

حيث N هُوَ عَدَدُ تَرَدُّدَاتِ الْقَطْعِ الْجُزْئِيَّةِ الدُّنْيَا، وَ R_{eqi} هِيَ الْمَقَاوِمَةُ الْمُكَافِئَةُ لِلدَّارَةِ i مَنْظُورَةً مِنْ نَقْطَةِ رِبْطِ الْمُكَيِّفَةِ C_i مَعَ التَّرَانزِسْتُورِ.

(1) انظر الدّارة الْمُتَوَابِغَةَ الْمُكَافِئَةَ لِهَذِهِ التَّوْصِيلَةِ بِحَسَبِ هَذَا النَّمُودِجِ فِي الْفَصْلِ السَّابِقِ.

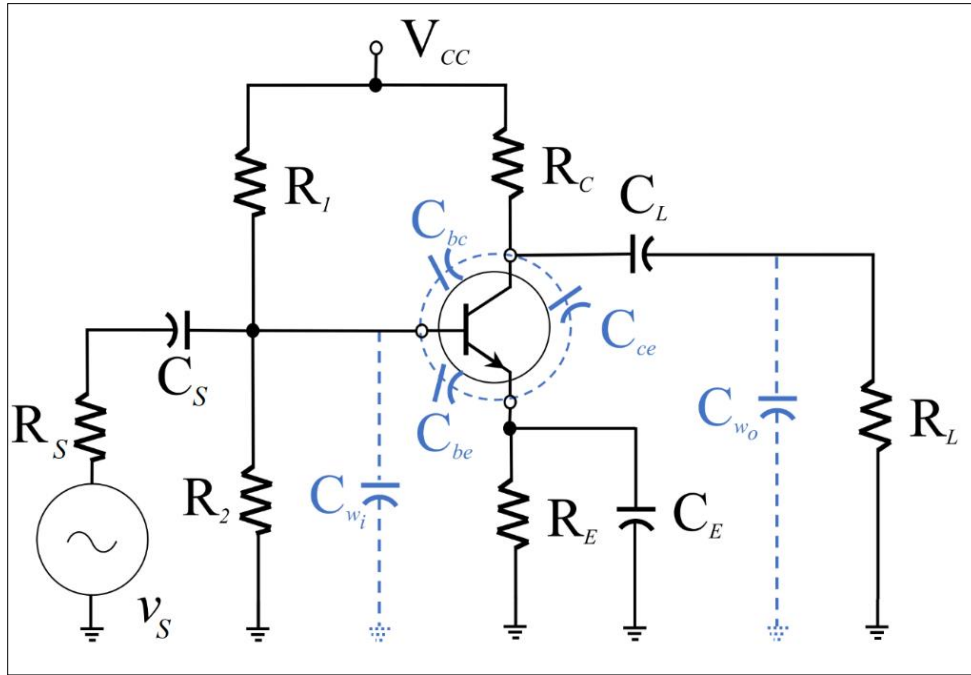
2.1.7 عند الترددات المرتفعة

يُنخِض ربح المُضخِّم عند الترددات المرتفعة بسبب تأثيراتٍ سعيويَّةٍ أيضاً، ولكن لا يُكون لمُكثِّفات التمرير دورٌ في ذلك، حيث تُعامل دارات قِصرٍ عند هذه الترددات. لكن، ومع ارتفاع التردد، تُظهر سعاتٌ طفيليَّةٌ Parasitic capacitance بين نهايات الترانزستور: القاعدة والمُجمِّع والباعث، وتُمثَّل بثلاث مُكثِّفاتٍ رموزها: C_{bc} و C_{be} و C_{ce} . بالإضافة لذلك، هُناك أثرٌ سعيويٌّ لأسلاك التَّوصيل أيضاً، يُهمل عند الترددات المنخفضة ولكن لا يُمكن إهماله عند الترددات المرتفعة، ويُمثَّل بمُكثِّفتين رمز الأولى C_{wi} ، وتُسمى المُكثِّفة المُكافئة لسعات أسلاك التَّوصيل في دارة الدَّخَل، وتُوصَل بين مدخل المُضخِّم ونقطة التَّأريض. ورمز الأخرى C_{wo} ، وتُسمى المُكثِّفة المُكافئة لسعات أسلاك التَّوصيل في دارة الخرج، وتُوصَل على التَّفرُّع مع الحمل. ويُظهر الشَّكل (3-7) دارة مُضخِّم ترانزستوريٍّ ثنائي القطب حيث تُظهر المُكثِّفات المذكورة سابقاً باللون الأزرق.

بالإضافة لذلك، عند استعمال نموذجٍ مُكافئٍ للترانزستور لدراسة الاستجابة التردديَّة، هُناك أثرٌ سعيويٌّ آخر يجب الانتباه إليه وهو أثر ميلر Miller effect⁽²⁾، وهو تأثيرٌ سعيويٌّ بين النَّهائيتين غير المُشتركتين اللَّتين تُمثِّلان نهايتي الدَّخَل والخرج، وتختلفان بحسب طريقة إعداد الوصلة. يُمثَّل أثر ميلر بمُكثِّفةٍ في دارة الدَّخَل، رموزها C_{Mi} ، وأخرى في دارة الخرج، رموزها C_{Mo} .

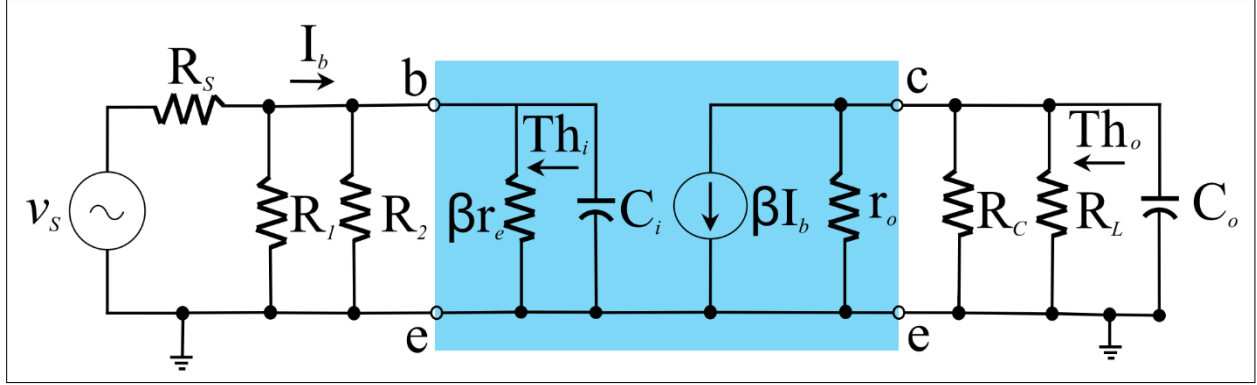
يُبيِّن الشَّكل (4-7) الدَّارة المُتناوبة المُكافئة للدارة المُبيَّنة بالشَّكل (3-7) باستعمال نموذج آر إي في حالة الترددات المرتفعة، حيث لا يُمكن إهمال أثر المُكثِّفات، فنُظهر كعناصرٍ فيها، يُحسَب تردد القطع الأعلى لدارة الدَّخَل باستعمال العلاقة:

$$F_{Hi} = \frac{1}{2. \pi. R_{THi}. C_i} \quad (9-7)$$



الشَّكل (3-7): مُضخِّم ترانزستوريٍّ ثنائي القطب مع المُكثِّفات الطُّفيليَّة التي تُظهر باللون الأزرق، إعداد الوصلة: باعث مُشترك، دارة التَّحيز: مُقسَّم الجُهد.

(2) بخصوص أثر ميلر، انظر [22] في ثبت المراجع.



الشكل (4-7): نموذج ترانزستور ثنائي القطب من النوع NPN بوصلة الباعث المشترك في حالة الترددات المرتفعة من أجل دائرة التّحيز بمُقَسِّم الجُهد بواسطة نموذج آر إي، وتَظهر مُكثِّفَتان طُفيلِيَّتَان ناتِجتَان عن أثر التَّرددات المُرتفعة في دارتي الدَّخَل والخِرج.

حيث C_i هي المُكثِّفة المُكافئة لمُكثِّفات دائرة الدَّخَل، وتُحسَب بالعلاقة:

$$C_i = C_{W_i} + C_{be} + C_{M_i} = C_{W_i} + C_{be} + (1 - A_v) \cdot C_{bc} \quad (10-7)$$

حيث A_v هو ربح جُهد المُضخِّم.

R_{TH_i} هي مُقاومة ثيغينين المُكافئة لدائرة الدَّخَل في النُّموذج المُستعمل مَنْظُورَةً من المُكثِّفة المُكافئة لمُكثِّفات دائرة الدَّخَل C_i (انظر الشُّكل (4-7)) وتُحسَب بالعلاقة:

$$R_{TH_i} = R_s \parallel R_i \quad (11-7)$$

و R_i هي مُقاومة الدَّخَل للدائرة، وترتبط بدارة التّحيز ونموذج الترانزستور المُستخدمين، وهي تُساوي في هذه الحالة:

$$R_i = R_1 \parallel R_2 \parallel \beta_F \cdot r_e \quad (12-7)$$

أمَّا تردد القَطع الأعلى لدائرة الخِرج فيُحسَب باستعمال العلاقة:

$$F_{H_o} = \frac{1}{2 \cdot \pi \cdot R_{TH_o} \cdot C_o} \quad (13-7)$$

حيث C_o هي المُكثِّفة المُكافئة لمُكثِّفات دائرة الخِرج، وتُحسَب بالعلاقة:

$$C_o = C_{W_o} + C_{ce} + C_{M_o} = C_{W_o} + C_{ce} + \left(1 - \frac{1}{A_v}\right) \cdot C_{bc} \quad (14-7)$$

و R_{TH_o} هي مُقاومة ثيغينين المُكافئة لدائرة الخِرج في النُّموذج المُستعمل مَنْظُورَةً من المُكثِّفة المُكافئة لمُكثِّفات دائرة الخِرج C_o (انظر الشُّكل (4-7)) وتُحسَب باستعمال العلاقة:

$$R_{Th_o} = R_L || R_o \quad (15-7)$$

و R_o هي مقاومة الخرج للدارة، وترتبط بدارة التحييز ونموذج الترانزستور المستعملين، وهي تُحسب في حالة الدارة المتناوبة المكافئة المبينة بالشكل (4-7) بالعلاقة التالية:

$$R_o = r_o || R_C \quad (16-7)$$

عند الترددات المرتفعة تتأثر قيمة العامل بيتا أيضاً بتردد الإشارة، حيث ترتبط قيمته بالسعات الطفيلية، وتختلف قيمة تردد القطع المرتبط بالعامل بيتا F_β بحسب وصلة الترانزستور ودارة التحييز المستعملتين. ففي دارة التحييز بمقسم الجهد من أجل وصلة الباعث المشترك وعند استخدام نموذج آر إي، فإن قيمة تردد القطع المرتبط بالعامل بيتا تُحسب باستخدام العلاقة:

$$F_\beta = \frac{1}{2 \cdot \pi \cdot B_{mid} \cdot r_e \cdot (C_{be} + C_{bc})} \quad (17-7)$$

حيث β_{mid} هي قيمة العامل بيتا المستعملة عند الترددات المنخفضة والمتوسطة.

أما إذا استعمل نموذج باي الهجين⁽³⁾ فإن قيمة تردد القطع المرتبط بالعامل بيتا تُحسب بالعلاقة:

$$F_\beta = \frac{1}{2 \cdot \pi \cdot r_\pi \cdot r_e \cdot (C_\pi + C_\mu)} \quad (18-7)$$

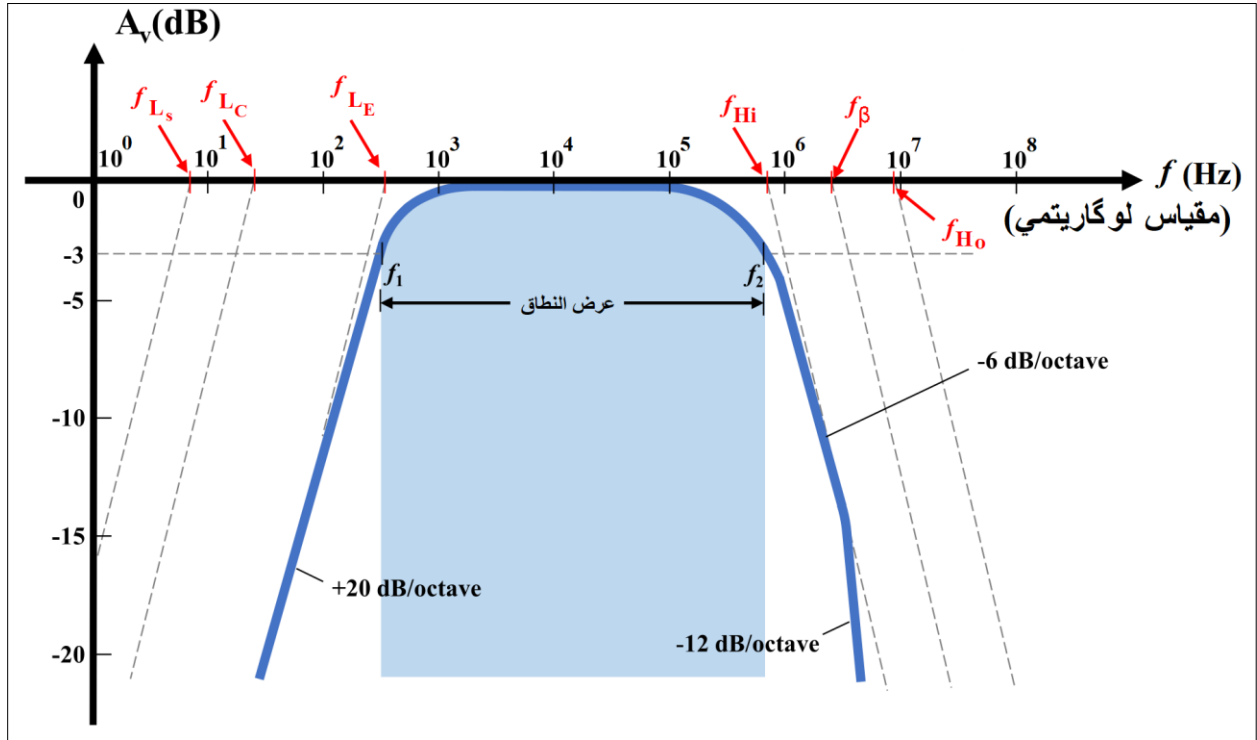
أما تردد القطع الأعلى F_H ، فهو مجموع ترددات القطع العليا الجزئية السابقة، ويُحسب باستعمال العلاقة:

$$F_H = \frac{1}{2 \cdot \pi \cdot \sum_{i=1}^N R_i \cdot C_i} \quad (19-7)$$

حيث N هو عدد السعات الطفيلية، و C_i هي السعة الطفيلية، و R_i هي مقاومة الدارة منظورة من تلك السعة.

يُبين الشكل (5-7) ربح مضخم ترانزستوري ثنائي القطب معروضاً بالديسبيل باستعمال مخطط بود، ويظهر عليه باللون الأحمر ترددات القطع الجزئية السفلية والعلوية منبئة على محور التردد الأفقي.

⁽³⁾ بخصوص نموذج باي الهجين ومعاني الرموز المستخدمة في العلاقة (18-7) انظر تفصيل النموذج في الفصل الخامس.



الشكل (5-7): مثال عن مخطط بُود للاستجابة الترددية لترانزستور ثنائي القطب، إعداد الوصلة: الباعث المشترك، دائرة التحييز: مُقسِّم الجهد. تظهر ترددات القطع الخاصة بمكثفات التمرير عند الترددات المنخفضة، والخاصة بالسعات الطفيلية عند الترددات المرتفعة.

هذه الصّفحة تُركت بيضاء عمداً لغرض تنسيق الكتاب.

الفصل التَّامِنُ:

مَهَارَاتُ أُسَاسِيَّةٌ

في هذا الفصل:

مجموعة من المهارات الأساسية اللازمة للاستعمال التطبيقي للترانزستور ثنائي القطب تشمل قراءة ورقة البيانات والتعرّف على أقسامها الأساسية، وبعضاً من المهارات التطبيقية لتحديد نوع ودبابيس الترانزستور ثنائي القطب باستعمال مقياس المقاومة.

مهارات أساسية

1.8 قراءة ورقة البيانات

ورقة البيانات Datasheet الخاصة بعنصر إلكتروني ما هي وسيلة تواصل بين مُصنِّعِي العنصر ومُستخدِميه، وهي تحتوي على المعلومات اللازمة للمُستخدم من أجل إضافة العنصر واستعماله بشكل سليم في نظامه الإلكتروني. تكون ورقة البيانات الخاصة بالترانزستور مُقسَّمة إلى عددٍ من الأجزاء الرئيسيَّة، أهمُّها قسم تقييم الخُود الفُصوى Maximum ratings والمُحدِّدات الحراريَّة والمُحدِّدات الكهربائيَّة وأقسامٍ أخرى.

يُستعمل تقييم الخُود الفُصوى لتحديد الحدِّ الأعلى لقيم التَّغذية التي يُسبب تجاوزها إحداث ضررٍ دائمٍ في العنصر الإلكتروني، أمَّا المُحدِّدات الحراريَّة فتُحدِّد درجة الحرارة المثاليَّة لعمل الترانزستور بالإضافة لدرجات الحرارة الفُصوى بالاتجاهين الصَّاعد والهابط، أمَّا المُحدِّدات الكهربائيَّة فتُكون مقسومةً إلى عدَّة أقسامٍ فرعيَّة أهمُّها مُحدِّدات التِّيَّار المُستمرِّ ومُحدِّدات التِّيَّار المُتناوب، ويُبيِّن الشَّكل (1-8) جزءاً من ورقة بيانات عائلة الترانزستورات 2N2219XX.

يضمُّ قسم تقييم الخُود الفُصوى قيمة الجهد المطبَّق بين المُجمِّع والقاعدة من أجل دارة باعِثٍ مَفْتُوحَةٍ V_{CBO} ، وبين المُجمِّع والباعِث من أجل دارة قاعدةٍ مَفْتُوحَةٍ V_{CEO} ، وأيضاً تيار المُجمِّع النَّمُودَجِي وجُهْدِي الدَّخَل الأعظميين، الأمامي $V_{in(fwd)}$ والعكسي $V_{in(rev)}$. أمَّا قسم المُحدِّدات الحراريَّة فيضمُّ قيم المُحدِّدات التي تُؤثِّر على عمل الترانزستور، وبشكلٍ خاصِّ مُقاومته الحراريَّة، وهي مُحدِّدٌ يُستعمل من قبل مُصنِّعِي الترانزستور أو مُستخدِميه لحساب درجة الحرارة المثاليَّة لتشغيله.

2N2219, 2N2219A, 2N2219AL			
Small Signal Switching Transistor			
NPN Silicon			
MAXIMUM RATINGS ($T_A = 25^\circ\text{C}$ unless otherwise noted)			
Characteristic	Symbol	Value	Unit
Collector – Emitter Voltage	V_{CEO}	50	Vdc
Collector – Base Voltage	V_{CBO}	75	Vdc
Emitter – Base Voltage	V_{EBO}	6.0	Vdc
Collector Current – Continuous	I_C	800	mA _{dc}
Total Power Dissipation @ $T_A = 25^\circ\text{C}$	P_T	0.8	W
Total Power Dissipation @ $T_C = 25^\circ\text{C}$	P_T	3.0	W
Operating and Storage Junction Temperature Range	T_J, T_{stg}	-65 to +200	$^\circ\text{C}$
THERMAL CHARACTERISTICS			
Characteristic	Symbol	Max	Unit
Thermal Resistance, Junction to Case	$R_{\theta JC}$	50	$^\circ\text{C/W}$

الشَّكل (1-8): جزءٌ من ورقة بيانات لعائلة الترانزستورات 2N2219XX، ويظهر فيها قسماً لتقييم الخُود الفُصوى والمُحدِّدات الحراريَّة.

وأما قسم المُحدِّدات الكهربائيَّة فيكون مُقسَّماً إلى عددٍ من الأقسام الفرعيَّة أيضاً، أهمُّها مُحدِّدات التَّشغيل والتَّعطيل On – Off characteristics ومُحدِّدات الإشارات الصَّغيرة. تحتوي هذه الأقسام على جداولٍ للمُحدِّدات الكهربائيَّة تضمُّ القيم الصَّغرى والنَّمودجيَّة والعظَمى ووحدات القياس المُستعملة لكلِّ منها. وأخيراً، تحتوي ورقة البيانات على عددٍ من الرُّسوم البيانيَّة التي تُبيِّن مُحدِّدات مُتنوِّعة للترانزستور مثل الاستجابة التردديَّة وسعات الدَّخل والخرج كتوابع للجُهود المُطبَّقة وغير ذلك، ثُمَّ توصيفٌ فيزيائيٌّ لشكل العنصر الإلكتروني وتغليفه وأبعاده.

2.8 تحديد نوع ودبابيس الترانزستور

تقوم شركاتٍ تجاريَّة بتصنيع ترانزستورات ثنائيَّة القطب كمُنْتجاتٍ استهلاكيَّة، ويُرفَق مع المُنتج ورقة بياناتٍ تحتوي على التَّوصيف الفيزيائيِّ والوظيفيِّ للعنصر الإلكتروني، لذلك يُمكن دائماً تحديد نوع ودبابيس الترانزستور من خلال الرُّجوع إلى ورقة البيانات المُرفقة مع العنصر من قبل الشركة المُصنِّعة.

إذا لم تكن ورقة البيانات بمُتداول اليد، فيمكن الاعتماد على طرقٍ أُخرى لتحديد نوع ودبابيس الترانزستور ثنائي القطب اعتماداً على خواصه. لتحديد نوع الترانزستور، أي هل هو من النوع NPN أم من النوع PNP، يُستخدم مقياس المُقاومة مع مجسِّين أحدهما ثنائيُّ الرأس، وبما أن لدى الترانزستور ثلاثة أرجلٍ هي 1 و2 و3، فإنَّ هناك 6 احتمالاتٍ مُمكنة للقياس هي:

1. المجسِّ الموجب على القطب 1 والمجسِّ السالب ثنائيُّ الرأس على القطبين 2 و3.
2. المجسِّ الموجب على القطب 2 والمجسِّ السالب ثنائيُّ الرأس على القطبين 1 و3.
3. المجسِّ الموجب على القطب 3 والمجسِّ السالب ثنائيُّ الرأس على القطبين 1 و2.
4. المجسِّ السالب على القطب 1 والمجسِّ الموجب ثنائيُّ الرأس على القطبين 2 و3.
5. المجسِّ السالب على القطب 2 والمجسِّ الموجب ثنائيُّ الرأس على القطبين 1 و3.
6. المجسِّ السالب على القطب 3 والمجسِّ الموجب ثنائيُّ الرأس على القطبين 1 و2.

تجري جميع التَّجارب السَّابِقة مع ضبط مجال المُقاومة في المقياس إلى مجال عشرات الأوم، في الحالات 1 و2 و3، يجري تثبيت المجسِّ الموجب وتحريك أحد رأسيَّ المجسِّ السالب ثنائيُّ الرأس، إذا تحركت إبرة المقياس ⁽¹⁾ بشدَّة عند واحدةٍ من الحالات فقط، فإنَّ الترانزستور من النوع PNP، ويكون المجسِّ الموجب مُتصلاً مع القاعدة في تلك الحالة. أمَّا في الحالات 4 و5 و6، فيجري تثبيت المجسِّ السالب وتحريك أحد رأسيَّ المجسِّ الموجب ثنائيُّ الرأس، فإذا تحركت إبرة المقياس بشدَّة عند واحدةٍ من الحالات فقط، فإنَّ الترانزستور من النوع NPN، ويكون المجسِّ السالب مُتصلاً مع القاعدة في تلك الحالة. إذا تحركت الإبرة بشدَّة أكثر من مرةٍ في الحالات 1 و2 و3، أو في الحالات 4 و5 و6، فإنَّ الترانزستور يكون معطوباً.

بعد ذلك، يُستبدل المجسِّ ذو الرأسين بمجسِّ ذي رأسٍ واحدٍ، ويُضبط مجال المُقاومة في المقياس إلى مجال عشرات الكيلو أوم، ثُمَّ يُعادُ ترقيُّمُ الدُّبوسين غير المعرُوفين إلى 1 و2. وتجرى عمليَّتا قياسٍ أُخريين لتحديد الباعث والمُجمِّع، بالشكل النَّالي:

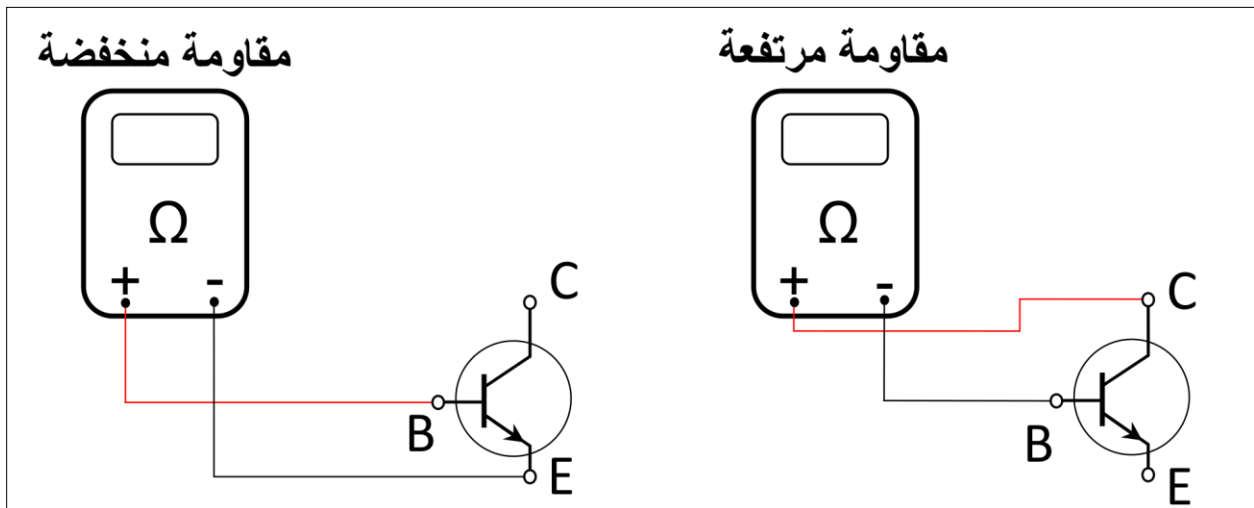
1. المجسِّ الموجب على الدُّبوس 1 والمجسِّ السالب على الدُّبوس 2، وإصبع اليد على القاعدة.
2. المجسِّ الموجب على الدُّبوس 2 والمجسِّ السالب على الدُّبوس 1، وإصبع اليد على القاعدة.

(1) وذلك على افتراض أنَّ مقياس المُقاومة تشابهيٌّ، أمَّا إذا كان المقياس رقميًّا، فيُعطي عندها القيمة المُكافئة لقراءة أكبر من مجال القياس، وغالباً ما تكون هذه القيمة هي (1) في أقصى يمين شاشة عرض المقياس.

ستتحرك إبرة المقياس إلى أقصى المجال في واحدة فقط من الحالتين السابقتين. من أجل الترانزستور PNP، هي الحالة التي تتحرك فيها الإبرة عندما يكون المجس الموجب متصلاً مع الباعث. أما من أجل الترانزستور NPN، فهي الحالة التي تتحرك فيها الإبرة عندما يكون المجس الموجب متصلاً مع المُجمِّع.

هناك طريقة أخرى مُختلفة لتحديد دبابيس الترانزستور اعتماداً على مقياس المقاومة أيضاً، وهي تعتمد على المبدأ المُبين بالشكل (2-8) والذي ينص على أن مقاومة الوصلة المُحيّزة أمامياً تكون مُنخفضة على عكس مقاومة الوصلة المُحيّزة عكسياً، ويمكن بناءً على ذلك تحديد نوع الترانزستور ودبابيسه باتباع الخطوات التالية:

1. ترقيم دبابيس الترانزستور بالأرقام 1 و2 و3.
 2. قياس المقاومة بين كل زوجين من الأرجل بشكلٍ متبادلٍ، أي أزواج الأرجل: (2،1) و(1،2)، ثم (3،1) و(1،3) وأخيراً (3،2) و(2،3).
 3. تحديد الزوج الذي كانت قيمة المقاومة المقاسة فيه مرتفعةً في الحالتين، والدبوسان هما الباعث والمُجمِّع بدون ترتيب، والدبوس الآخر هو القاعدة.
 4. إعادة ترقيم الدبوسين غير المُحددين من جديد إلى 1 و2.
 5. قياس المقاومة بين الزوجين: (القاعدة،1) و(القاعدة،2).
- أ. إذا أعطى القياسان قراءةً لمقاومةٍ مُرتفعةٍ في المرتين معاً، فمعنى ذلك أن النهايتين 1 و3 من النوع N، والترانزستور من النوع NPN.
- ب. إذا أعطى القياسان قراءةً لمقاومةٍ مُنخفضةٍ في المرتين معاً، فمعنى ذلك أن النهايتين 1 و3 من النوع P والترانزستور من النوع PNP.
- ت. إذا أعطى القياسان قراءتين مُتفاوتتين بالقيمة للمقاومة، فالترانزستور يكون معطوباً.

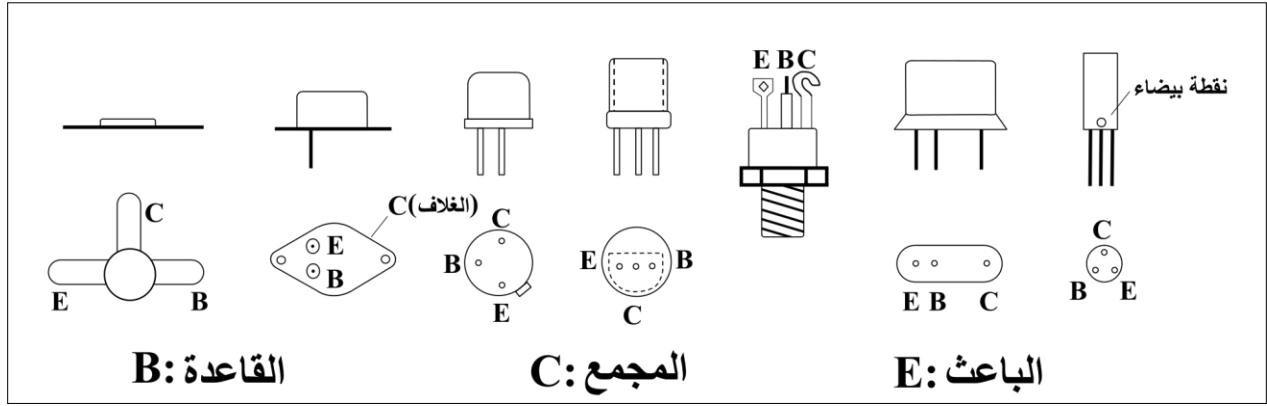


الشكل (2-8): قياس مقاومة وصلتي الترانزستور ثنائي القطب من النوع NPN باستعمال مقياس المقاومة. عند تحييز الوصلتين أمامياً في هذا النوع من الترانزستورات، يجب أن يُعطي الترانزستور السليم قراءةً لقيمةٍ مُنخفضةٍ لمقاومة إحدى الوصلتين فيه، وهي وصلة القاعدة والباعث وقراءةً لقيمةٍ مُرتفعةٍ للوصلة الأخرى، وهي وصلة القاعدة والمُجمِّع.

6. يُحدّد نوع الترانزستور بناءً على مُقاومة الوصلتين اللتان تُشكّلانه بحسب ما يلي:

- أ. في الترانزستور من النوع NPN، مُقاومة وصلة القاعدة والباعث مُنخفضة القيمة، والقاعدة والمُجمّع مُرتفعة القيمة.
ب. في الترانزستور من النوع PNP، مُقاومة وصلة القاعدة والباعث مُرتفعة القيمة، والقاعدة والمُجمّع مُنخفضة القيمة.

يُمكن أيضاً الاعتماد على المعلومات الموجودة على غِلاف الترانزستور، سواء تلك الموجودة كتابةً أو المُستخلصة شكلاً، وعادةً ما يُكتب نوع الترانزستور على العنصر الإلكتروني نفسه. أمّا الغِلاف الخارجي، فغالباً ما يحتوي على إشارات أو علامات تُساعد على تحديد دبابيس الترانزستور، كتنوع جانبيّ أو شكل نصف كرويّ وما إلى ذلك من العلامات المُميّزة، وتشرح ورقة بيانات العنصر في قسم التّوصيف الفيزيائيّ كيفية قراءة هذه العلامات. أخيراً، تُوفّر بعض المواقع على الإنترنت مجموعةً من المعلومات لتحديد نوع الترانزستور ودبابيسه اعتماداً على شكل غِلافه، ويبيّن الشّكل (3-8) أشكالاً مُتعددة من طرق تغليف الترانزستور وكيفية التّعريف على الدبابيس بحسب شكل الغِلاف أو المعلومات الموجودة عليه (انظر المُلحق ب من أجل صورٍ لنماذجٍ حقيقيّةٍ من الترانزستور ثنائي القطب).



الشّكل (3-8): أمثلةٌ مُتعددة عن كيفية تحديد دبابيس الترانزستور ثنائي القطب اعتماداً على طريقة التغليف. في الأعلى مسقط جانبيّ للعنصر، وفي الأسفل مسقط رأسيّ.

الملاحق

هذه الصّفحة تُركت بيضاء عمداً لغرض تنسيق الكتاب.

المُلْحَق أ
الجدول الدَّورِيّ للعناصر
الكيميائيَّة

المُلْحَق ب مَعْرِضُ الصُّور

8 TRANSISTOR CIRCUITS

You can build with



TRANSISTORS

Price now only **\$3.10**



Circuitry information on the following is available **free**:

1. CW FILTER
2. CW MONITOR
3. TRANSISTORIZE YOUR AUDIO AMPLIFIER
4. TOY ELECTRONIC ORGAN
5. VOLT METER
6. ELECTRONIC TIMER
7. TRANSISTOR RECEIVER
8. DEMONSTRATION TRANSISTOR CIRCUITS

Order the circuit you want by number not by title, just write to Department P5. Buy low cost Raytheon CK722 Transistors from your local Raytheon Tube Supplier.



Excellence in Electronics

RAYTHEON MFG. CO.

Receiving and Cathode Ray Tube Operations
Newton 58, Massachusetts

RELIABLE SUBMINIATURE AND MINIATURE TUBES
SEMICONDUCTOR DIODES AND TRANSISTORS
NUCLEONIC TUBES
RECEIVING AND PICTURE TUBES • MICROWAVE TUBES

الصورة (1): إعلان شركة رايتون عن الترانزستور CK722 في عام 1955م بسعر 3.10 دولاراً للقطعة الواحدة.

Fairchild silicon transistors

Milli-micro-second switching speeds and high current too

Where applications require transistor performance beyond previously accepted high limits, Fairchild Silicon Transistors offer an exceptional three-way combination:

- 1) 50 milli-micro-second typical rise time — permits faster switching rates in computing devices. Total switching time is typically 0.2 microseconds.
- 2) 1 watt dissipation at 100° C. — Saturation resistance is 10 ohms maximum. Resulting high-current capability provides opportunities to increase equipment performance while reducing circuit complexity.
- 3) Silicon temperature performance — Maximum junction temperature of 175° C. gives low leakage and more safety factor at any lower temperature.

These characteristics are the outcome of the solid-state diffusion technique used at Fairchild. Other important accomplishments of this process are excellent reliability and a high order of electrical uniformity throughout large production runs.

The accomplishment of a research-production team Singleness of purpose did it. Fairchild assembled a uniquely experienced team of research scientists and production engineers whose objective was to bring the advanced solid-state diffusion process under close control. They succeeded in putting laboratory-quality silicon transistors into quantity manufacture with firm product specifications exceeding anything previously offered.

2N696 and 2N697 SILICON TRANSISTORS

Symbol	Specification	Rating	Characteristics	Test Conditions
V_{CE}	Collector to Emitter voltage (25° C.)	40v		
P_C	Total dissipation Case temp. 25° C. Case temp. 100° C.	2 watts 1 watt		
h_{FE}	D.C. current gain		2N696 — 15 to 30 2N697 — 30 min.	$I_C = 150\text{ma}$ $V_{CE} = 10\text{v}$
R_{CS}	Collector saturation resistance		6n typical, 10n max.	$I_C = 150\text{ma}$ $I_B = 15\text{ma}$

For full information and specifications,
write Dept. A-8



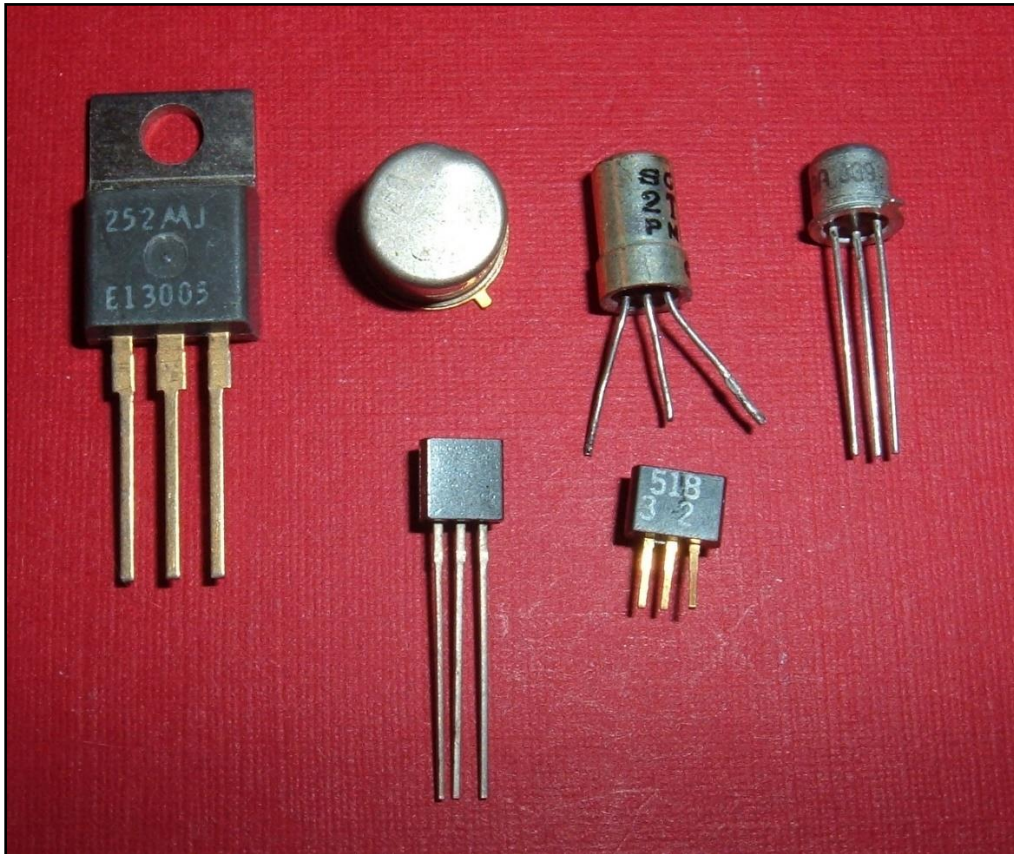
844 CHARLESTON ROAD • PALO ALTO, CALIFORNIA
VISIT US AT BOOTH 1632 AT THE WESCON SHOW

The unretouched scope face below shows the time comparison of input (positive) and output (negative) pulses in a non-saturating mode. Time base is 20μsec. per large division on the scope face. Maximum collector current is 50 ma.





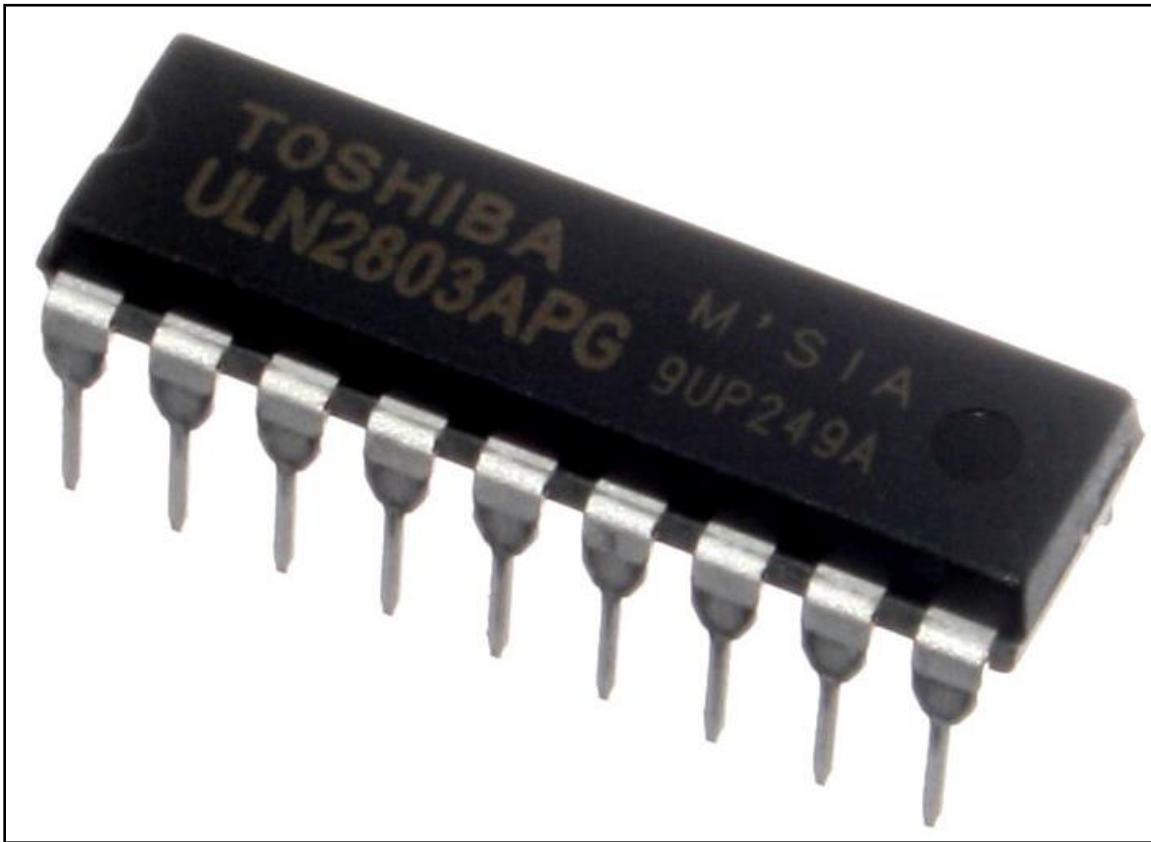
الصورة (3): أوّل إعلان تجاريّ عن ترانزستور سيليكونيّ مصنوّع في وادي السيليكون، نُشر في مجلة الإلكترونيّات في 15 أغسطس 1958م، والمُنتجان المُعلّن عنهما هما الترانزستوران N6972 و N6962.



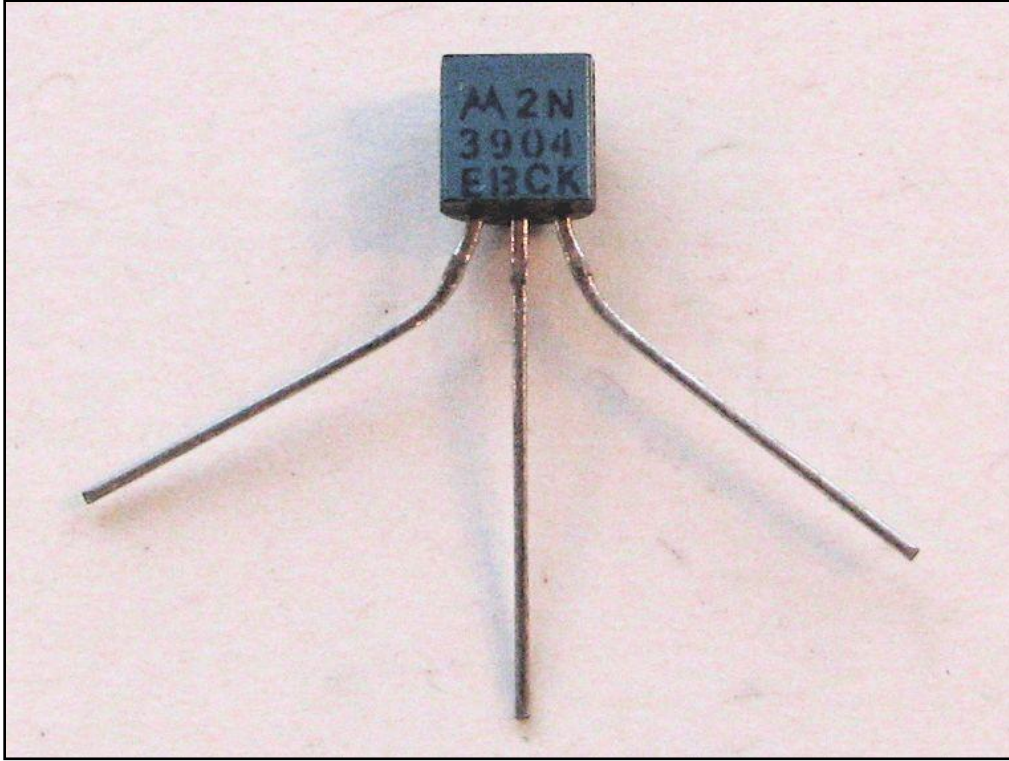
الصورة (4): مجموعة من الترانزستورات مُختلفة الشّكل والوظيفة على مقياسٍ واحدٍ.



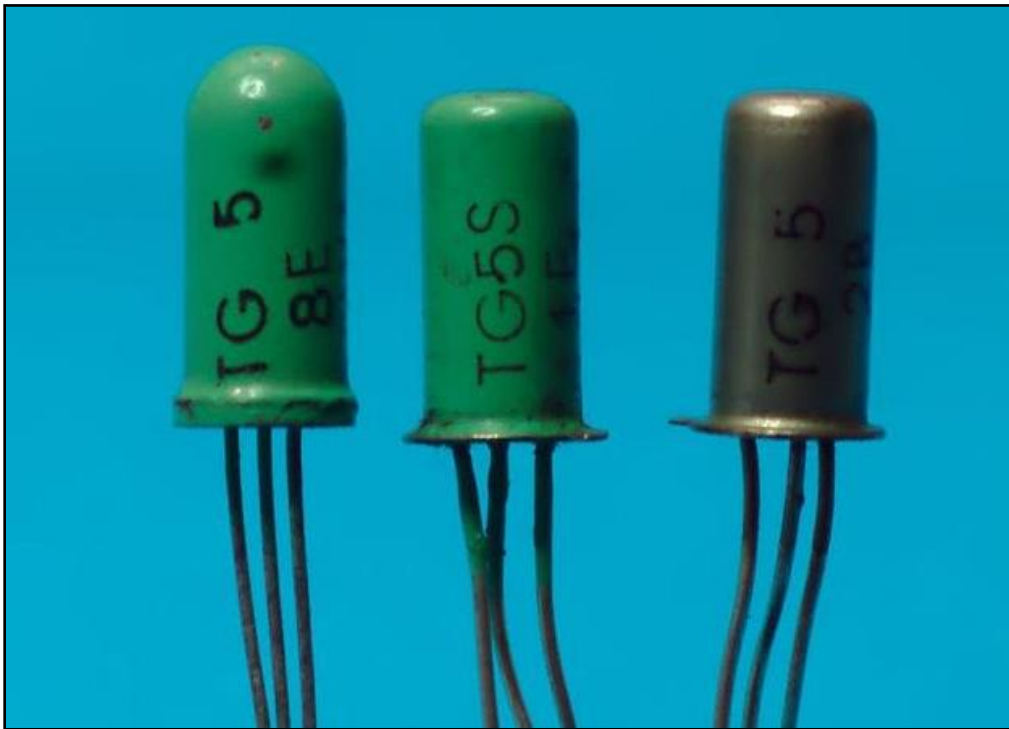
الصورة (5): مجموعة من الترانزستورات مختلفة الشكل والوظيفة على مقياس واحد.



الصورة (6): الدارة المتكاملة ULN2803A، من إنتاج شركة توشيبا، تحتوي على مصفوفة من الترانزستورات ثنائية القطب من النوع PNP المتصلة مع بعضها بواسطة دارلينغتون



الصورة (7): ترانزستور من النوع NPN من العائلة 2N3904، يُمكن التَّعَرُّف على نهايات التَّرانزستور بقراءة الأحرف E و B و C على الغلاف الخارجي، وهي تُشير إلى مواقع دبابيس التَّرانزستور: الباعث والقاعدة والمُجمِّع على التَّرتيب.



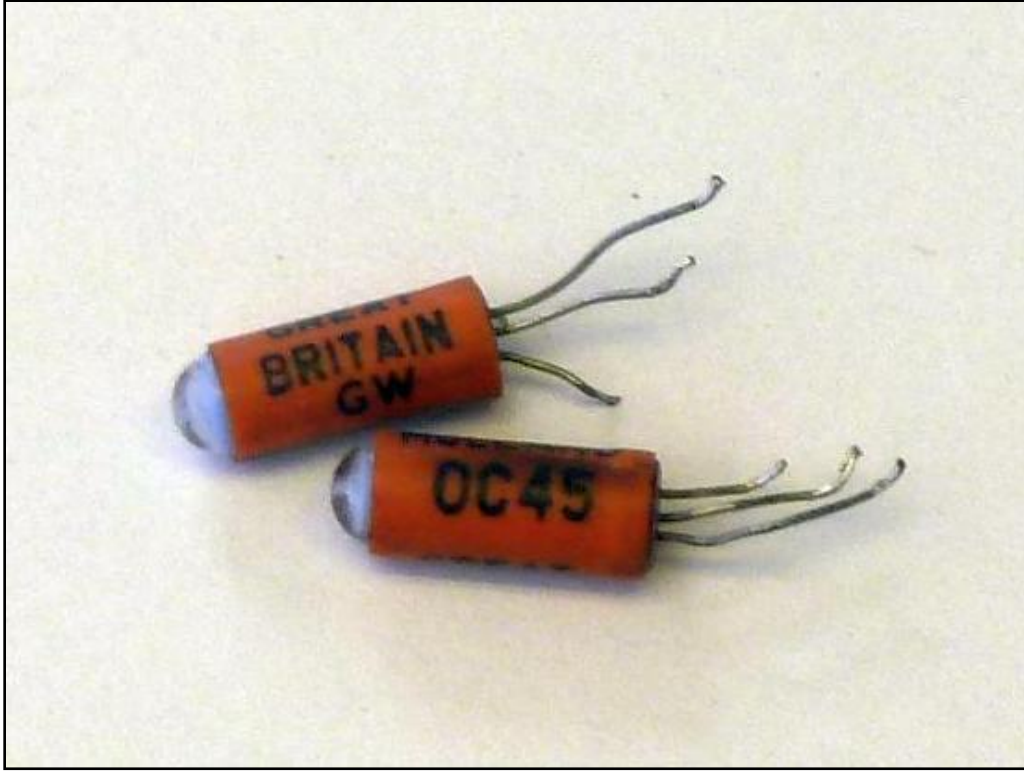
الصورة (8): ثلاثة ترانزستورات ثنائية القطب من الجرمانيوم من العائلة TG5، مصنوعة في بولندا.



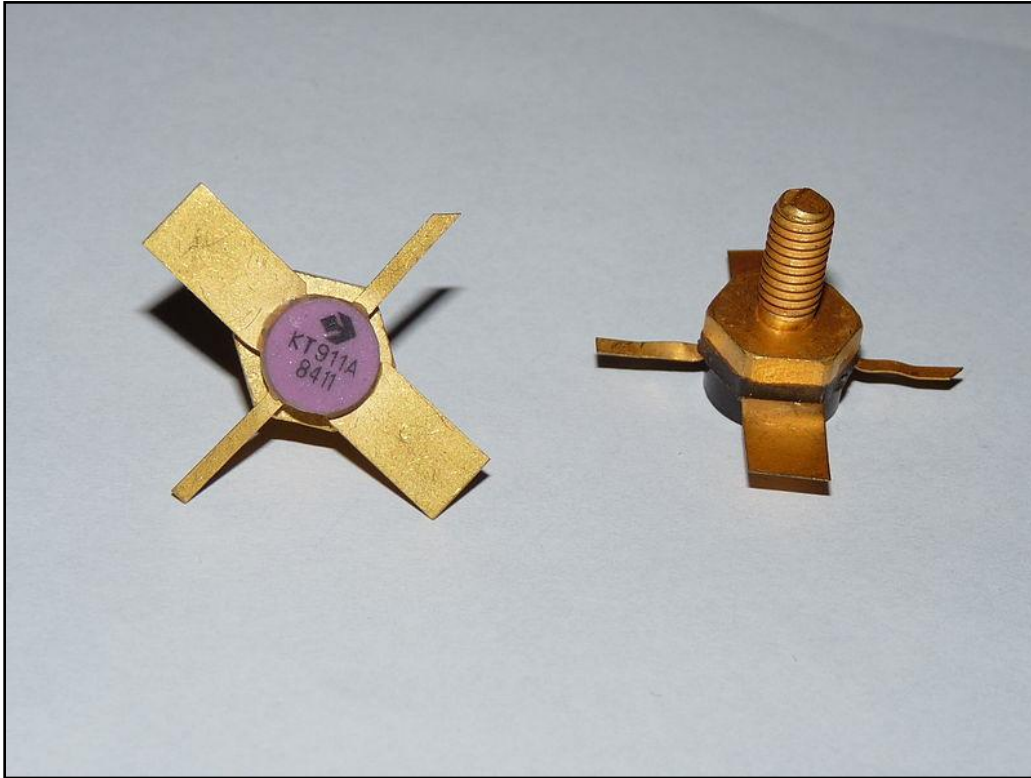
الصورة (9): ترانزستور NPN سيليكوني من العائلة 2N3055، يُستعمل لتضخيم الاستطاعة.



الصورة (10): ترانزستور من العائلة CK722 مصنوع في شركة رايثون، مع غلاف المنتج التجاري.



الصورة (11): ترانزستور من النوع PNP من العائلة OC45، مصنوع من الجرمانيوم ومُعلّف بالزجاج.



الصورة (12): ترانزستور سيليكوني من النوع NPN من العائلة KT911A، مصنوع في الاتحاد السوفيتي.



الصورة (13): ترانزستور سيليكوني من النوع NPN من العائلة KT912A، مَصنوع في الاتحاد السوفيتي.

هذه الصّفحة تُركت بيضاء عمداً لغرض تنسيق الكتاب.

قائمة المُصطلحات

A

Acceptor	مُتَقَبِّل، آخِذ
Active region	منطقة القَطْع
Amplification efficiency	كفاءة التَّضخيم
Amplification factor	عامل التَّضخيم

B

Base	قاعدة
Base series resistance	مُقاومة القاعدة التَّسلسليَّة
Band gap	فجوة نطاق
Biasing	تحييز
Bipolar junction transistor	ترانزستور ثنائي القطب
Bohr model	نموذج بُور
Bode plot	مُخطط بُود
Built-in voltage	جُهد مُتراكم

C

Class A power amplifier	مُضخِّم استطاعة من الصَّنْف A
Class B power amplifier	مُضخِّم استطاعة من الصَّنْف B
Class C power amplifier	مُضخِّم استطاعة من الصَّنْف C
Collector	مُجمِّع
Common base	قاعدة مُشتركة
Common collector	مُجمِّع مُشترك
Common emitter	باعث مُشترك
Common-base current gain	ربح التَّيار لوصلة القاعدة المُشتركة
Complementary-symmetry circuit	دائرة مُتتامَّة تناظريَّة
Conduction angle	زاوية توصيل
Conduction band	نطاق توصيل

Conductor	مُوصِل
Crystal	بُورَة
Cutoff region	منطقة القَطْع
Covalent bond	رابطة تساهميّة

D

Datasheet	ورقة بيانات
DC biasing	تحييز مُستمرّ
DC biasing analyzing	تحليل التّحييز المُستمرّ
Depletion region	منطقة الافتقار، منطقة العبور
Diffusion	انتشار
Diffusion resistance	مقاومة الانتشار
Dielectric	عازل
Diode	ثنائيّ
Donor	مانح
Doping	إشابة
Drift	انجراف

E

Ebers-Moll model	نموذج إبيرس مول
Electronic switch	قاطع إلكتروني، مفتاح إلكترونيّ
Electron hole	ثغرة إلكترونيّة
Emitter	باعث
Emitter follower	مُتتبع الباعث
Emitter incremental resistance	مقاومة الباعث المُتزايدة
Emitter-stabilized bias circuit	دائرة التّحييز ذات الباعث المُستقرّ
Extrinsic semiconductor	شبه مُوصِل مَشوب

F

Fermi level	مُسْتوى فيرمي
Fixed-bias circuit	دائرة التّحييز الثّابت

Forward bias	تحيز أمامي
Forward common-base current gain	ريح التيار الأمامي لوصلة القاعدة المشتركة
Normal common-emitter current gain	ريح التيار الطبيعي لوصلة الباعث المشترك
Frequency response	استجابة ترددية

G

Gummel-Poon model	نموذج غوميل بون
Giacoletto model	نموذج جياكوليتو

H

High-level injection	الحقن عالي المستوى
Hybrid equivalent model	النموذج المكافئ الهجين
Hybrid forward common-emitter parameter	المحدد الهجين الأمامي لوصلة الباعث المشترك
Hybrid-pi model	نموذج باي الهجين

I

Input characteristics	مُمَيِّزَة الدَّخْل
Intrinsic carrier	حامِل شِحنة ذاتي
Intrinsic semiconductor	شِبْه مُوصِل ذاتي
Inverse common-emitter current gain	ريح التيار المَعكُوس، لوصلة الباعث المشترك

K

Kirchhoff's laws	قانونا كيرشوف
------------------	---------------

L

Large-signal amplifier	مُضخِّم إشارات كبيرة
Leakage current	تيار تسريب
Linear circuit	دائرة خطية
Load line	خط الحمل
Lower cutoff frequency	تردد القَطْع الأدنى

M

Majority carriers	حوامل شحنة أكثرية
Maximum ratings	تقييم الحدود القصوى

Miller effect	أثر ميلر
Minority carriers	حوامل شحنة أقلية

N

Negative	سالب
Normal common-base current gain	ريح التيار الطبيعي لوصلة القاعدة المشتركة
Normal common-emitter current gain	ريح التيار الطبيعي لوصلة الباعث المشترك

O

On – Off characteristics	مُحدِّدات التَّشغِيل والتَّعطِيل
Open	مَفْتُوح
Operating point	نُقطة عمل
Output characteristics	مُمَيِّزة الخرج

P

Parasitic capacitance	سِعة طُفيلِيَّة
Peak-to-peak amplitude	مَطال القِمة إلى القِمة
Peak amplitude	مَطال القِمة
Point-contact transistor	ترانزِسْتور نُقطة الاتِّصال
Positive	مُوجِب
Power amplifier	مُضخِّم استطاعة
Pulse width modulation	تضمين عرض النبضة
Push-bull circuit	دارة دفع وجذب

Q

Quiescent point	نُقطة ساكنة
Quasi-complementary push–pull amplifier	مُضخِّم الدَّفْع والجذب شبه المُتتام التَّناظري

R

Reverse bias	تحييز عكسي
Reverse common-emitter current gain	ريح التيار العكسي لوصلة الباعث المشترك
Reverse leakage current	تيار التسريب العكسي
Reverse saturation current	تيار الإشباع العكسي

Reverse-biased diffusion resistance	مقاومة الانتشار للوصلة المُحَيَّزة عكسيًا
Resonance	رنين
Root mean square amplitude	مَطال الجذر المُتَوَسِّط التَّربيعي
r_e model	نموذج آر إي

S

Saturation current	تيار الإشباع
Saturation region	منطقة الإشباع
Semi-conductor	شبه مُوصِل
Series-fed amplifier circuit	دائرة المُضخِّم بالتَّغذية التَّتابعيَّة
Single-crystal	أحاديّ البلورة
Small signal model	نموذج الإشارات الصَّغيرة
SPICE Gummel-Poon model	نموذج سبايس غوميل-بُون
Superposition property	خاصيَّة التَّراكب

T

Thermal equilibrium	توازن حراري
Thevenin's theorem	نظريَّة ثيفينين
Transformer-coupled amplifier circuit	دائرة المُضخِّم المُقروَن بمُحوِّل
Transistor	ترانزستور
Transistor biasing	تحييز الترانزستور
Transistor model	نموذج الترانزستور
Triode	ثلاثي المساري
Turns ratio	مُعامل الاقتران
Two-port network	رباعيَّ أقطاب
T model	نموذج تي

U

Upper cutoff frequency	تردد القَطع الأعلى
------------------------	--------------------

V

Vacuum-tube diode	تُنائِي الصَّمَام المُفَرَّغ
-------------------	------------------------------

Valence band	نطاق التكافؤ
Voltage-divider bias circuit	دائرة التّحيز بمقسّم الجهد
Voltage feedback bias circuit	دائرة التّحيز بالتّغذية العكسيّة

ثَبْتِ الْمَرَاجِعِ

أولاً: الكُتُب: (مُرتَّبَةً أَلِفِيًّا بِحَسَبِ الْعَنْوَانِ)

بِاللُّغَةِ الْإِنْكَلِيزِيَّةِ:

- [1] Godse A.P.; Bakshi, U.A. (2009). "Basic Electronics". Technical Publications. ISBN: 9788184317077.
- [2] Segura; Jaume; F. Hawkins, Charles (2004). "*CMOS Electronics: How It Works, How It Fails*". John Wiley & Sons. ISBN: 0471476692.
- [3] Boylestad, Robert; Nashelsky, Louis (1998). "*Electronic devices and circuit theory*". Seventh edition. Prentice Hall. ISBN: 013769282X.
- [4] F. Bogart, Theodore; (1993). "*Electronic Devices and Circuits*". Macmillan Publishing Company. ISBN: 002311701X.
- [5] Kumar, Balbir; Shail B., Jain (2007). "*Electronic Devices and Circuits*". PHI Learning Pvt. Ltd. ISBN: 9788120348448.
- [6] Deshpande (2008). "*Electronic devices & Circuits Principles and applications*". Tata McGraw-Hill Education. ISBN: 0070617112.
- [7] D. Chattopadhyay (2006). "*Electronics (Fundamentals and Applications)*". New Age International. ISBN: 8122417809.
- [8] Sah, Chih-Tang (1991). "*Fundamentals of Solid-state Electronics*". First edition. World Scientific. ISBN: 9810206372.
- [9] Jianjun Gao (2015). "*Heterojunction Bipolar Transistors for Circuit Design: Microwave Modeling and Parameter Extraction*". Third Edition. John Wiley & Son. ISBN: 9781118921524.
- [10] Jaeger, Richard C.; Blalock, Travis N (2010). "*Microelectronic Circuit Design*". Fourth Edition. McGraw-Hill. ISBN: 978-0-07-338045-2.
- [11] Chenming, Hu (2010). "*Modern Semiconductor Devices for Integrated Circuits*". Prentice Hall. ISBN: 0136085253.

- [12] Childs, G.W. (2012). “*Physical Constants: Selected for Students*”. Springer Science & Business. ISBN: 9780412210501.
- [13] Colinge, J.-P.; Colinge, C.A.(2005). “*Physics of Semiconductor Devices*”. Springer Science & Business Media. ISBN: 0387285237.
- [14] U.A. Bakshi; A.P. Godse (2008). “*Semiconductor Devices & Circuits*”. Technical Publications. ISBN: 9788184312980.
- [15] Yoo, Chue San (2008). “*Semiconductor Manufacturing Technology*”. World Scientific. ISBN: 9812568239.
- [16] C M Kachhava (2003). “*Solid State Physics, Solid State Device and Electronics*”. New Age International. ISBN: 8122415008.
- [17] Whitaker, Jerry C. (1996). “*The Electronics Handbook*”. CRC Press. ISBN: 0849383455.

باللغة الفرنسية:

- [18] Tran Tien, Lang; (1996). “*Circuits fondamentaux de l'électronique analogique*”. 3e édition. Tec et Doc Lavoisier. ISBN: 2743000996.
- [19] ENCINAS, Jean (1992). “*Diodes et transistors bipolaires discrets*”. Techniques de l'ingénieur. Réf: ME2465v1.
- [20] Ngô, Christian; Ngô, Hélène (2012). “*Physique des semi-conducteurs*”. 4e édition. Dunod. ISBN: 9782100583430.
- [21] Gréhant, Bernard (1990). “*Physique des Semiconducteurs - Tome 1 : Cours: (Réédition numérique par l'auteur)*”. ISBN 2212095422.

ثانياً: المقالات: (مُرتبة تصاعدياً بحسب سنة النشر)

- [22] Miller, John M., “*Dependence of the input impedance of a three-electrode vacuum tube upon the load in the plate circuit*”, Scientific Papers of the Bureau of Standards, vol.15, no. 351, pp. 367-385, 1920.
- [23] Early; J. M., “*Effects of Space-Charge Layer Widening in Junction Transistors*”, in Proceedings of the IRE, vol. 40, no. 11, pp. 1401-1406, Nov. 1952. DOI: 10.1109/JRPROC.1952.273969.

- [24] Webster; W. M., “On the Variation of Junction-Transistor Current-Amplification Factor with Emitter Current”, in Proceedings of the IRE, vol. 42, no. 6, pp. 914-920, June 1954. DOI: 10.1109/JRPROC.1954.274751.
- [25] Ebers, J. J. and Moll, J. L., "Large-Signal Behavior of Junction Transistors", in Proceedings of the IRE, vol. 42, no. 12, pp. 1761-1772, Dec. 1954. DOI: 10.1109/JRPROC.1954.274797.
- [26] Sah C.; Noyce, R. N. and Shockley, W., “Carrier Generation and Recombination in P-N Junctions and P-N Junction Characteristics”, in Proceedings of the IRE, vol. 45, no. 9, pp. 1228-1243, Sept. 1957. DOI: 10.1109/JRPROC.1957.278528.
- [27] Giacoletto, L. J., “Diode and transistor equivalent circuits for transient operation”, in IEEE Journal of Solid-State Circuits, vol. 4, no. 2, pp. 80-83, April 1969. DOI: 10.1109/JSSC.1969.1049963.
- [28] Gummel, H. K. and Poon, H. C., “An integral charge control model of bipolar transistors”, in The Bell System Technical Journal, vol. 49, no. 5, pp. 827-852, May-June 1970. DOI: 10.1002/j.1538-7305.1970.tb01803.x.
- [29] Kirk, C. T., “A theory of transistor cutoff frequency (f_T) falloff at high current densities”, in IRE Transactions on Electron Devices, vol. 9, no. 2, pp. 164-174, March 1962. DOI: 10.1109/T-ED.1962.14965.
- [30] “IEEE Standard American National Standard Canadian Standard Graphic Symbols for Electrical and Electronics Diagrams (Including Reference Designation Letters)”, in IEEE Std 315-1975 (Reaffirmed 1993), pp.i-244, 1993. DOI: 10.1109/IEEESTD.1993.93397.

ثالثاً: الأشكال والصُّور: (مُرتَّبة بحسب ورودها ضمن فصول الكتاب)

الرَّقم	اسم الصُّورة الأصلي في ويكيبيديا كُومنز ^(*1)	اسم المُوَلِّف	الرُّخصة ^(*2)
1-1	Bipolar transistors Silicium based.jpg	Glenn	CC ^(*3) BY-SA 3.0
2-1	(1) BJT NPN symbol.svg (2) BJT PNP sv symbol.svg	(1) Omegatron (2) Moberg	(1) CC BY-SA 3.0 (2) CC BY-SA 3.0
3-1	(1) Bardeen Shockley Brattain 1948.JPG (2) Replica-of-first-transistor.jpg	(1) AT&T; photographer: Jack St. (2) -	(1) PD ^(*4) (2) PD
1-2	(1) Silicon Crystal structure.svg (2) Covalent bonding in silicon-ar.svg	(1) MichelBakni (2) MichelBakni	(1) CC BY-SA 4.0 (2) CC BY-SA 4.0
2-2	(1) توزيع إلكتروني 014 سيليكون.svg (2) توزيع إلكتروني 032 جرمانيوم.svg	(1) Cyanos (2) Cyanos	(1) CC BY-SA 3.0 (2) CC BY-SA 3.0

CC BY-SA 4.0	MichelBakni	Electrons and Energy bands in materials-ar.svg	3-2
(1) CC BY-SA 4.0 (2) CC BY-SA 4.0	(1) MichelBakni (2) MichelBakni	(1) Energy bands of a semiconductor type N-ar.svg (2) Silicon doping - Type N-ar.svg	4-2
(1) CC BY-SA 4.0 (2) CC BY-SA 4.0	(1) MichelBakni (2) MichelBakni	(1) Energy bands of a semiconductor type p - ar.svg (2) Silicon doping - Type P-ar.svg	5-2
(1) CC BY-SA 4.0 (2) CC BY-SA 4.0	(1) MichelBakni (2) MichelBakni	(1) Un-Biased pn Junction Bands ar.svg (2) Pn Junction Diffusion and Drift-ar.svg	1-3
(1) CC BY-SA 4.0 (2) CC BY-SA 4.0	(1) MichelBakni (2) MichelBakni	(1) Forward-Biased pn Junction Bands-ar.svg (2) Forward-Biased pn Junction-ar.svg	2-3
(1) CC BY-SA 4.0 (2) CC BY-SA 4.0	(1) MichelBakni (2) MichelBakni	(1) Reverse-Biased pn Junction Bands-ar.svg (2) Reverse-Biased pn Junction ar.svg	3-3
(1) CC BY-SA 4.0 (2) CC BY-SA 4.0	(1) MichelBakni (2) MichelBakni	(1) NPN BJT ar.svg (2) PNP BJT-ar.svg	4-3
CC BY-SA 4.0	MichelBakni	BJT commn emitter operation region-ar.svg	5-3
(1) CC BY-SA 4.0 (2) CC BY-SA 4.0	(1) MichelBakni (2) MichelBakni	(1) ICB0 leakage transistor-ar.svg (2) ICE0 leakage transistor-ar.svg	6-3
(1) CC BY-SA 4.0 (2) CC BY-SA 4.0	(1) MichelBakni (2) MichelBakni	(1) NPN common-base configuration.svg (2) PNP common base configuration.svg	7-3
(1) CC BY-SA 4.0 (2) CC BY-SA 4.0	(1) MichelBakni (2) MichelBakni	(1) Input characteristic common-base silicon transistor-en.svg (2) Output characteristic common-base silicon transistor-ar.svg	8-3
(1) CC BY-SA 4.0 (2) CC BY-SA 4.0	(1) MichelBakni (2) MichelBakni	(1) NPN common emitter configuration.svg (2) PNP common emitter configuration.svg	9-3
(1) CC BY-SA 4.0 (2) CC BY-SA 4.0	(1) MichelBakni (2) MichelBakni	(1) Input characteristic common-emitter silicon transistor-en.svg (2) Output characteristic common-emitter silicon transistor-ar.svg	10-3
(1) CC BY-SA 4.0 (2) CC BY-SA 4.0	(1) MichelBakni (2) MichelBakni	(1) NPN common-collector configuration.svg (2) PNP common-collector configuration.svg	11-3
(1) CC BY-SA 4.0 (2) CC BY-SA 4.0	(1) MichelBakni (2) MichelBakni	(1) Input characteristic common-collector silicon transistor.svg (2) Output characteristic common-collector silicon transistor-ar.svg	12-3
CC BY-SA 4.0	MichelBakni	BJT operating Point-ar.svg	1-4
(1) CC BY-SA 4.0 (2) CC BY-SA 4.0 (3) CC BY-SA 4.0	(1) MichelBakni (2) MichelBakni (3) MichelBakni	(1) BJT operating point changing 1-ar.svg (2) BJT operating point changing 2-ar.svg (3) BJT operating point changing 2-ar.svg	2-4
CC BY-SA 4.0	MichelBakni	BJT Operating Regions-ar.svg	3-4
CC BY-SA 4.0	MichelBakni	NPN BJT common base biasing-ar.svg	4-4
CC BY-SA 4.0	MichelBakni	NPN BJT Fixed bais-ar.svg	5-4
CC BY-SA 4.0	MichelBakni	NPN BJT Emittier-Stabilized bias-ar.svg	6-4
CC BY-SA 4.0	MichelBakni	NPN BJT Voltage-Divider Bais-ar.svg	7-4

غير منشورة تحت رخصة مشاع إبداعي مسبقاً.			8-4
CC BY-SA 4.0	MichelBakni	NPN Voltage Feed-Back Bais-ar.svg	9-4
CC BY-SA 4.0	MichelBakni	NPN BJT common collector Biasing Circuit.svg	10-4
CC BY-SA 4.0	MichelBakni	BJT pnp common base re model.svg	1-5
CC BY-SA 4.0	MichelBakni	BJT pnp common emitter re model.svg	2-5
CC BY-SA 4.0	MichelBakni	BJT pnp common collector re model.svg	3-5
CC BY-SA 4.0	MichelBakni	Hybrid Parameters model main circuit.svg	4-5
CC BY-SA 4.0	MichelBakni	PNP BJT common base full hybrid model.svg (*5)	5-5
CC BY-SA 4.0	MichelBakni	PNP BJT common emitter full hybrid model.svg (*5)	6-5
CC BY-SA 4.0	MichelBakni	PNP BJT common collector full hybrid model.svg (*5)	7-5
CC BY-SA 4.0	MichelBakni	PNP BJT common base abbreviated hybrid model.svg (*5)	8-5
CC BY-SA 4.0	MichelBakni	PNP BJT common emitter abbreviated hybrid model.svg (*5)	9-5
CC BY-SA 4.0	MichelBakni	PNP BJT common collector abbreviated hybrid model.svg (*5)	10-5
(1) CC BY-SA 4.0 (2) CC BY-SA 4.0	(1) MichelBakni (2) MichelBakni	(1) NPN BJT T Model.svg (2) PNP BJT T Model.svg	11-5
CC BY-SA 4.0	MichelBakni	NPN BJT T Model with r0.svg	12-5
(1) CC BY-SA 4.0 (2) CC BY-SA 4.0	(1) MichelBakni (2) MichelBakni	(1) NPN BJT Pi Model (Small signal).svg (2) PNP BJT Pi Model (Small signal).svg	13-5
CC BY-SA 4.0	MichelBakni	NPN BJT Pi Model with r0.svg	14-5
CC BY-SA 4.0	MichelBakni	NPN BJT Hybrid Pi model common-emitter high frequency.svg	15-5
(1) CC BY-SA 3.0 (2) CC BY-SA 3.0	(1) Inductiveload (2) Inductiveload	(1) Ebers-Moll model schematic (PNP).svg (2) Ebers-Moll model schematic (NPN).svg	16-5
CC BY-SA 4.0	MichelBakni	BJT PNP Gummel-Poon-Model.svg	17-5
CC BY-SA 4.0	MichelBakni	BJT amplifying action.svg	1-6
CC BY-SA 4.0	MichelBakni	Two-port electronic system model-ar.svg	2-6
CC BY-SA 4.0	MichelBakni	PNP BJT common Base bias.svg	3-6
CC BY-SA 4.0	MichelBakni	PNP BJT common base re model.svg	4-6
CC BY-SA 4.0	MichelBakni	NPN BJT Fixed bias-1.svg	5-6
CC BY-SA 4.0	MichelBakni	NPN BJT Fixed-bais re model.svg	6-6
CC BY-SA 4.0	MichelBakni	NPN BJT Stabilized Emitter Biasing Circuit.svg	7-6
CC BY-SA 4.0	MichelBakni	NPN BJT Staiblized-emitter-bais re Model.svg	8-6
CC BY-SA 4.0	MichelBakni	NPN BJT Voltage-divider bias-1.svg	9-6
CC BY-SA 4.0	MichelBakni	NPN BJT voltage-divider-bais re model.svg	10-6
CC BY-SA 4.0	MichelBakni	NPN BJT Feed-back Biasing Circuit.svg	11-6
CC BY-SA 4.0	MichelBakni	NPN BJT Feed-back-bais re Model.svg	12-6

CC BY-SA 4.0	MichelBakni	NPN BJT common collector Biasing Circuit.svg	13-6
CC BY-SA 4.0	MichelBakni	NPN BJT Fixed-bais common collector re Model.svg	14-6
CC BY-SA 4.0	MichelBakni	PNP BJT common Base bias.svg	15-6
CC BY-SA 4.0	MichelBakni	PNP BJT common base Hybrid Equivalent model.svg	16-6
CC BY-SA 4.0	MichelBakni	NPN BJT Fixed bias-1.svg	17-6
CC BY-SA 4.0	MichelBakni	NPN BJT Fixed-bais Hybrid Equivalent model.svg	18-6
CC BY-SA 4.0	MichelBakni	NPN BJT Stabilized Emitter Biasing Circuit.svg	19-6
CC BY-SA 4.0	MichelBakni	NPN BJT Staiblized-emitter-bais Hybrid Equivalent Model.svg	20-6
CC BY-SA 4.0	MichelBakni	NPN BJT Voltage-divider bias-1.svg	21-6
CC BY-SA 4.0	MichelBakni	NPN BJT voltage-divider-bais Hybrid Equivalent Model.svg	22-6
CC BY-SA 4.0	MichelBakni	NPN BJT common collector Biasing Circuit.svg	23-6
CC BY-SA 4.0	MichelBakni	NPN BJT Fixed-bais common collector Hybrid Equivalent Model.svg	24-6
CC BY-SA 4.0	MichelBakni	PNP BJT common Base bias.svg	25-6
CC BY-SA 4.0	MichelBakni	PNP BJT Common-base biased Hybrid pi Model.svg	26-6
CC BY-SA 4.0	MichelBakni	NPN BJT Fixed bias-1.svg	27-6
CC BY-SA 4.0	MichelBakni	NPN BJT Fixed-bais Hybrid pi Model.svg	28-6
CC BY-SA 4.0	MichelBakni	NPN BJT Stabilized Emitter Biasing Circuit.svg	29-6
CC BY-SA 4.0	MichelBakni	NPN BJT Stabilized-emitter bias Hybrid Pi Model.svg	30-6
CC BY-SA 4.0	MichelBakni	NPN BJT Voltage-divider bias-1.svg	31-6
CC BY-SA 4.0	MichelBakni	NPN BJT voltage-divider-bias Hybrid Pi Model.svg	32-6
CC BY-SA 4.0	MichelBakni	NPN BJT common collector Biasing Circuit.svg	33-6
CC BY-SA 4.0	MichelBakni	NPN BJT Fixed-bais common collector Hybrid Pi Model.svg	34-6
CC BY-SA 4.0	MichelBakni	BJT-based Large-Signal Amplifier-Efficiency and Conduction Angle-ar.svg	35-6
(1) CC BY-SA 4.0 (2) CC BY-SA 4.0 (3) CC BY-SA 4.0 (4) CC BY-SA 4.0	(1) MichelBakni (2) MichelBakni (3) MichelBakni (4) MichelBakni	(1) BJT Class A amplifer output.svg (2) BJT Class AB amplifer output.svg (3) BJT Class B amplifer output.svg (4) BJT Class C amplifer output.svg	36-6
PD	Matthias Krüger	Sine voltage.svg	37-6

(1) CC BY-SA 4.0 (2) CC BY-SA 4.0	(1) MichelBakni (2) MichelBakni	(1) NPN BJT Class A Transformer-Coupled Amplifier circuit.svg (2) NPN BJT large- signal class A Transformer-Coupled amp output characteristics-ar.svg	38-6
(1) CC BY-SA 4.0 (2) CC BY-SA 4.0	(1) MichelBakni (2) MichelBakni	(1) Class B power amplifier voltage supplies-ar.svg (2) BJT Class B amplifying action-ar.svg	39-6
(1) CC BY-SA 4.0 (2) CC BY-SA 4.0	(1) MichelBakni (2) MichelBakni	(1) Complementary-Symmetry Circuits Class B amplifier.svg (2) Transformer-Coupled Push-Pull Class B amplifier.svg	40-6
(1) CC BY-SA 4.0 (2) CC BY-SA 4.0	(1) MichelBakni (2) MichelBakni	(1) BJT Class C amplifier circuit.svg (2) BJT Class C amplifying action-ar.svg	41-6
(1) CC BY-SA 4.0 (2) CC BY-SA 4.0	(1) MichelBakni (2) MichelBakni	(1) NPN BJT switch application circuit.svg (2) BJT Switch output characteristics-ar.svg	42-6
CC BY-SA 4.0	MichelBakni	BJT amplifier Frequency response-en.svg	1-7
CC BY-SA 4.0	MichelBakni	BJT amplifier with bypass capacitors.svg	2-7
CC BY-SA 4.0	MichelBakni	BJT amplifier with parasitic capacitors.svg	3-7
CC BY-SA 4.0	MichelBakni	NPN BJT voltage-divider-bias re model in high frequencies.svg	4-7
CC BY-SA 4.0	MichelBakni	BJT frequency response bode plot-en.svg	5-7
CC BY-SA 4.0	Imllaria	Seleccion transistor catalogo.PNG	1-8
CC BY-SA 4.0	MichelBakni	BJT Terminal Identification-ar.svg	2-8
CC BY-SA 4.0	MichelBakni	BJT Terminal Identification (Measurement)-ar.svg	3-8
المُلحق أ			
CC BY-SA 4.0	SADIQUI	Periodic table large-ar.svg	-
المُلحق ب			
PD	Raytheon Mfg. Co	Raytheon CK722 April 1955.jpg	1
PD	Historianbuff	Philco Surface barrier transistor ad=1955.JPG	2
PD	-	Fairchild ad Electronics-1958-08-15.jpg	3
CC BY-SA 3.0	ArnoldReinhold	Transistors.agr.jpg	4
CC BY-SA 3.0	Ulfbastel	Transbauformen.jpg	5
CC BY-SA 2.0	Bomazi	ULN2803A Transistor Array cropped.jpg	6
CC BY-SA 2.0	Windell Oskay	2N3904.jpg	7
PD	RJB1	TG5-e.jpg	8
CC BY-SA 3.0	Hannes Grobe	Transistor-2N3055 hg.jpg	9
CC BY-SA 2.0	Smoketronics	CK722.JPG	10
CC BY-SA 3.0	Andy Dingley	OC45 transistors, clear package.jpg	11
PD	Dmitry G	KT911A.JPG	12
PD	Dmitry G	KT912A.JPG	13

(*1) أو الصور الأصلية، لأنَّ العديد من الصور في هذا الكتاب هي تجميع لصورتين أو أكثر.

(*2) بحسب ما وردت في صفحة الصورة على موقع ويكيبيديا كُومنز.

(*3) CC: Creative Commons – مشاع إبداعيّ.

(*4) CC: PD: Public Domain – نطاقّ عامّ.

(*5) عُدلت هذه الصورة لتُوافق النّمودج الخاصّ بترانزستُور من النّوع NPN.

عن الكتاب

هذا الكتاب هو محاولةٌ مُتواضعةٌ لوصف القواعد النّاطمة لعمل الترانزستور ثنائي القطب ولشرح تطبيقاته، وهو موجّه بالأساس إلى طلبة الهندسة الإلكترونيّة والكهربائيّة، ومُصمّم ليكُون مرجعاً لمُقرّر أسس الهندسة الإلكترونيّة أو أيّ مُقرّر لاحقٍ يَرتكز عليه، وهو مكتوبٌ باللّغة العربيّة الفُصحى ومدعومٌ بأكثر من مئة صورةٍ وشكلٍ لمُساعدة الطّالِب على فهم الفكرة واستيعاب المعلومة وبناء أساسٍ نظريٍّ يكُون القاعدة المتينة لتطبيقاتٍ عمليّةٍ لاحقةٍ.