



HAL
open science

Diagnostic et Détection de Défauts à distance des Eoliennes A l'aide de l'Internet des Objets (IoT)

Redouane Khemmar, Houcine Chafouk

► To cite this version:

Redouane Khemmar, Houcine Chafouk. Diagnostic et Détection de Défauts à distance des Eoliennes A l'aide de l'Internet des Objets (IoT). COFMER'03 (Energie solaire, Energie éolienne, Biomasse & Bioénergie, Efficacité énergétique & Stockage d'énergie), Apr 2019, Marrakech, Maroc. hal-02343526

HAL Id: hal-02343526

<https://hal.science/hal-02343526>

Submitted on 2 Nov 2019

HAL is a multi-disciplinary open access archive for the deposit and dissemination of scientific research documents, whether they are published or not. The documents may come from teaching and research institutions in France or abroad, or from public or private research centers.

L'archive ouverte pluridisciplinaire **HAL**, est destinée au dépôt et à la diffusion de documents scientifiques de niveau recherche, publiés ou non, émanant des établissements d'enseignement et de recherche français ou étrangers, des laboratoires publics ou privés.

Diagnostic et Détection de Défauts à distance des Eoliennes A l'aide de l'Internet des Objets (IoT)

Redouane KHEMMAR¹ & Houcine CHAFOUK², Membre IEEE

Université de Normandie/Univ. Rouen, ESIGELEC/IRSEEM
ROUEN, FRANCE

¹ redouane.khemmar.esigelec.fr & ² houcine.chafouk@esigelec.fr

Mots clés : Energie éolienne, Machine tournante, Modélisation, Contrôle/Commande, Diagnostic, Détection de défauts, IoT, Réseaux de Capteurs Sans Fils.

Introduction

L'industrie énergétique s'oriente de plus en plus vers la demande des nouvelles technologies en énergie renouvelable, pour une bonne productivité et une exploitation efficace au profit du fournisseur d'énergie. Dans ce contexte, l'Automatique et l'Informatique appliquées participent par leurs ressources et outils théoriques, matériels et logiciels au développement des applications, basées sur les concepts modernes comme « la surveillance et le contrôle embarqué » et « low cost automation ». L'automatique offre la possibilité d'exprimer l'évolution d'un processus réel par un modèle mathématique abstrait et d'utiliser les méthodes et les mécanismes nécessaires pour la conception de la commande et pour le diagnostic et la surveillance des systèmes qui assurent un régime d'exploitation sûr et optimal du processus. D'autre part, l'informatique par les outils matériels et logiciels disponibles et par l'efficacité du calcul et de la communication de plus en plus performante en contribuant aux opérations de traitement de données, de modélisation, d'identification et de conception des lois de commande, participe d'une manière décisive à l'optimisation, la surveillance et la protection des systèmes énergétiques.

Avec la demande croissante d'énergie, les énergies renouvelables (ENR) apportent une réponse viable aux problèmes environnementaux posés par les sources d'énergie traditionnelles. Cependant, elles présentent certains inconvénients qui rendent le coût de cette énergie très élevé. En vue de réduire ces coûts, il est indispensable d'aller vers des systèmes plus intelligents. Les réseaux énergétiques doivent être instrumentés par des capteurs permettant ainsi de les rendre communicants pour un meilleur contrôle/commande à distance. Cette communication permettra

- le diagnostic (mesure en temps réel),
- la surveillance (détection et localisation des pannes),
- la demande en énergie (meilleur ajustement de l'équilibre entre l'offre et la demande),
- le contrôle performant, etc.

Toutefois, Les ENR sont devenues des systèmes complexes qui nécessitent une surveillance, un contrôle et une supervision rigoureuse pour obtenir un rendement énergétique optimal. Ce suivi doit être capable de détecter les défaillances, de les localiser, et de les identifier pour décider des actions à entreprendre. Ces différentes étapes, qui constituent la base du diagnostic et de surveillance, doivent être exécutées aussi rapidement que possible à l'aide de réseaux de capteurs sans fils (*Wireless Sensors Network*). Ces réseaux intelligents vont faciliter la mise en place et la gestion flexible des énergies renouvelables. L'originalité de ce travail consiste en une architecture combinant le contrôle et le diagnostic à distance illustré par la *figure 1*:

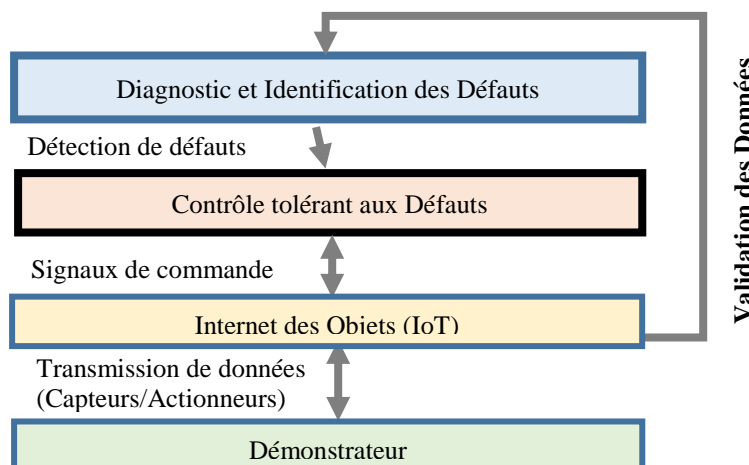


Figure 1. Principe du Diagnostic à distance.

2. Architecture du système

La chaîne de surveillance, de contrôle et de supervision d'un champ éolien nécessite non seulement de collecter les données pour assurer le diagnostic du système (état de fonctionnement, production temps réel de l'éolienne, défaillance, etc.), le traitement des données (identification, décision), et le déclenchement d'actions de haute précision. Vu les contraintes élevées imposées par l'emplacement des éoliennes, il est nécessaire d'assurer un système de communication temps réel et fiable. Les réseaux de capteurs sans fils basés IoT peuvent être de bons candidats comme outils de communication low-cost et robuste facilitant la gestion des ENR. Nous avons non seulement effectué plusieurs simulations pour étudier le comportement de la plateforme, mais aussi développer une plateforme, à échelle réduite, afin d'étudier les différents scénarios de diagnostic et de surveillance d'éoliennes : production énergétique temps réel, état de santé du champ éolien, contrôle à distance d'éolienne, télémaintenance, etc.

La plateforme développée est présentée dans la figure 2. Elle comprend deux grandes parties:

- Système de contrôle et de diagnostic,
- Système de mesure et de collecte de données.

Les deux parties communiquent via un protocole de communication basé sur LoRa.

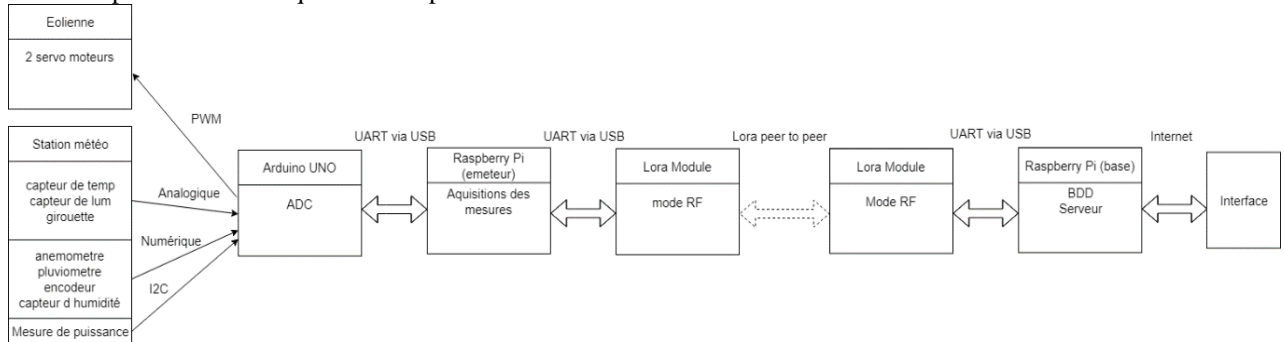


Figure 2. Architecture de la chaîne de diagnostic, surveillance et contrôle via l'IoT et LoRa.

2.1. Système de mesure et de collecte de données

L'éolienne est instrumentée avec plusieurs capteurs permettant de collecter plusieurs mesures : vitesse du vent, direction du vent, température, humidité, pluie, luminosité, tension, courant et puissance produite. En plus, chaque éolienne se voit octroyé un identifiant assuré par un capteur dédié. Cela permet d'identifier chaque éolienne dans le champ d'éoliens. Un servomoteur en guise de sortie du système pour contrôler la direction de l'éolienne si nécessaire. L'ensemble de ces capteurs sont connectés à une carte à microcontrôleur (carte Arduino Uno) afin d'assurer non seulement la collecte des données, mais aussi la conversion de mesures analogiques en numériques. La carte Arduino est connecté quant à elle à une deuxième carte à microcontrôleur (Raspberry Pi) via une liaison série USB. Ils communiquent ensemble via un protocole simple basé sur l'envoi de caractère (1 caractère = 1 commande). La carte Raspberry récupère et traite les données issues de la carte Arduino afin de les transmettre par la suite, via le réseau LoRa, vers le système de contrôle et de diagnostic.

2.2. Système de contrôle et de diagnostic à distance

Une fois que les données sont récupérés via LoRa sur la 2^{ème} carte Raspberry qui joue le rôle du PC de contrôle et de diagnostic. Une IHM permet d'interagir avec le système en affichant l'ensemble des données capteurs de l'éolienne dont la production temps réel de l'énergie par éolienne. Elle permet aussi le rafraichissement des données et le contrôle de l'éolienne : mise en marche, arrêt et changement de direction. La carte Raspberry Pi héberge aussi un serveur Web en guise d'IHM afin de permettre une surveillance et un contrôle à distance depuis un smartphone par exemple. L'actualisation des données remontées s'effectue d'une manière périodique et paramétrable via l'IHM. Une base de données a été créée afin de sauvegarder les données capteurs issues à distance afin d'avoir des traitements a posteriori : statistiques de productions en énergie, état de santé du champ éolien, opérations de maintenance, etc. la figure 3 illustre ce fonctionnement et l'interaction entre l'IHM, la base de données MySQL et le réseau LoRa.

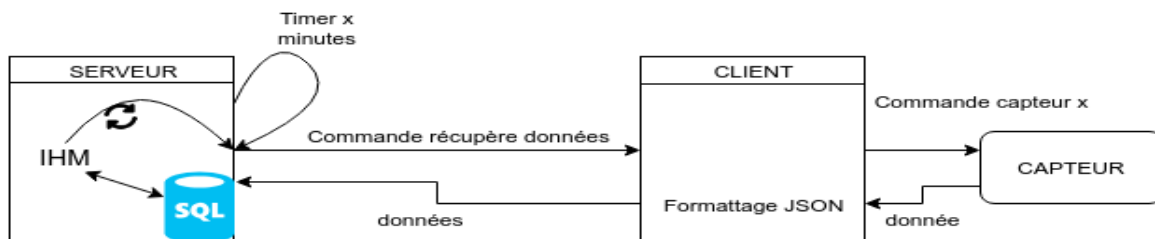


Figure 3. Principe de communication entre l'éolienne et le système de contrôle/diagnostic.