

Rym IBRAHIM , CERGAM
Céline DESMOULINS, CERGAM

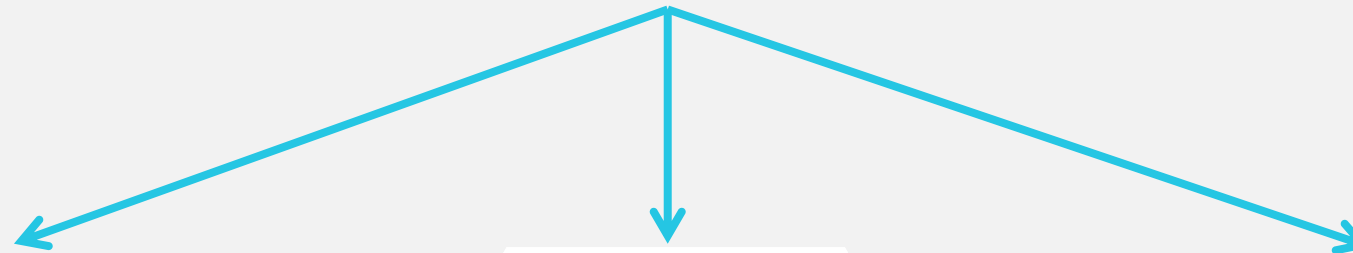


Émergence de compétences
collectives et élaboration
stratégique lors d'une
activité créative

PRIDES PSP PACA en 2014

120 adhérents

3 missions

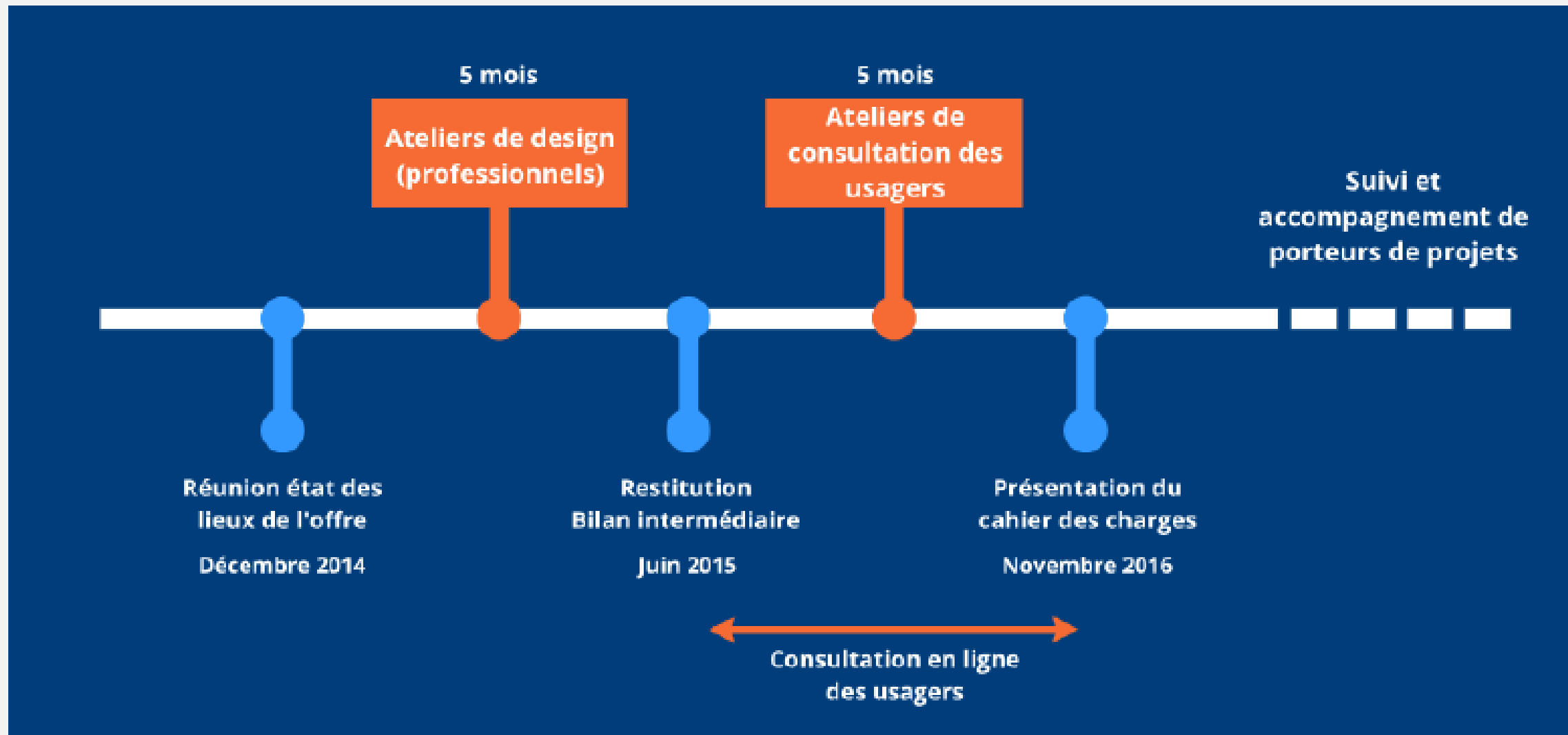


Accompagner la
professionnalisation
des opérateurs de
services à domicile
sur le plan GRH
(Formation, GPEC,
trajectoires
professionnelles...)

Accompagner,
encourager,
valoriser la
RSE

Identifier de
nouveaux axes de
développement
stratégique
porteurs de
croissance
Promouvoir des
innovations
centrées sur les
usages

Déroulement du projet HCC (2015-2016)



Choix théoriques

Strategy as Practice

(Whittington , 1996 ; Jarzabkowski, 2005 ; Chia & Holt, 2006 ; Bouty & Gomez, 2010)

Tout comme la stratégie, la créativité est une activité située qui s'incarne dans les pratiques des membres des organisations. Elle est l'objet d'un travail de construction qui se fait à travers les interactions des individus, médiatisées par des artefacts socio-matériels.

Approches collectives et organisationnelles de la créativité (Bouchard & Bos, 2006 ; Bouty & Gomez, 2010)

L'approche factorielle de la créativité d'un individu étudiée à l'échelle des groupes et des organisations n'est pas suffisante pour comprendre comment celle-ci contribuer à l'élaboration stratégique au sein des organisations.

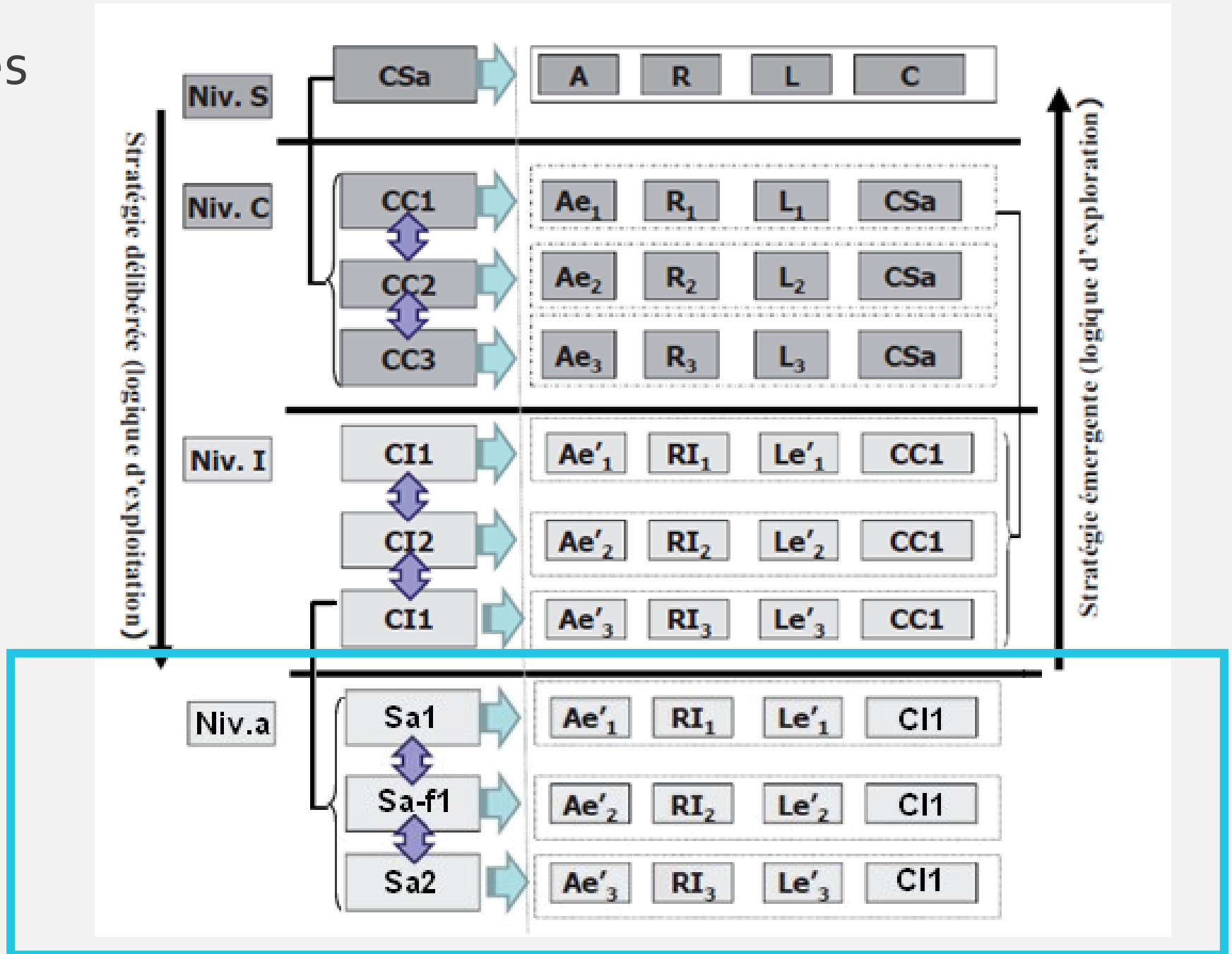
Référentiel de compétences

(Rouby, Oiry et Thomas, 2012 ; Le Boterf, 2002)

Les compétences individuelles et collectives se combinent à plusieurs niveaux pour donner lieu à des compétences qui pourront être qualifiées de stratégiques. Elles sont définies de manière opérationnelle sur le mode Action/Ressource/Livrable/Finalité.

À l'échelle individuelle, nous définissons les compétences comme des assemblages de savoirs (théoriques, environnementaux et procéduraux), savoir-faire (formalisés, empiriques, relationnels ou cognitifs).

Choix théoriques



Méthodologie

Verbatim

Traduction

Définition

- Dialogues
- Interventions
- Réponses
- Discussions
- ...

Action, Ressource (Livrable), Finalité

Savoirs,
Artefacts
discursifs ou
matériels

} Savoir-faire
Attitudes

+ capacités

Attitude humble - Attitude optimiste- Capacité d'adaptation - Capacité à avancer dans l'incertitude

Attitudes et capacités

- Attitude subversive
- Attitude réflexive
- Capacité d'adaptation
- Attitude conciliatrice
- Capacité à se projeter
- Attitude empathique
- Capacité d'analyse
- Capacité d'anticipation
- Capacité d'exécution
- Attitude enthousiaste

Attitude Critique (proactive)

Capacité à rebondir

Capacité à formuler un discours politique

Capacité à se fédérer

- Connaissances techniques
- Partage d'expérience
- Connaissance terrain

Savoirs partagés

Analyse réflexive des pratiques professionnelles

Construction d'un référentiel commun

Coordination des interventions sur un support matériel

Conception, d'exploration et d'analyse d'alternatives futures

Illustration d'une projection commune

Cadrage de problème

Résultats

- Organisation des idées
- Ouverture
- Conciliation
- Validation décisionnelle
- Explicitation
- Synthèse des idées
- Problématisation
- Défense de position
- Relance
- Recadrage
- Coordination
- Validation managériale
- Gestion du temps

Savoir-faire

Savoir-faire d'entrée en relation- maintien de cohésion et d'engagement - distribution de parole - explication de principes et consignes

psp

psp

La créativité est orchestrée par l'organisation

- L'exploration stratégique peut être concomitante aux activités créatives : oui, mais dans quelle mesure ? Travail de veille en « abduction », prise en compte des contraintes de l'environnement ...
- La diversité des participants est constituée par l'organisation → coup de chance, évaluation tacite, communication orientée ou auto-sélection intrinsèque ?



La créativité est le fait d'un collectif diversifié et assisté par un designer

- Volonté de trouver un terrain d'entente, intention d'explorer ensemble le périmètre d'un problème pour le solutionner.
- Combinaison de savoirs, savoir-faire, attitudes et capacités distribuées parmi les participants. Une perspective pour la GRH et le recrutement (assisté par IA) ?






Merci de votre attention

 Rym IBRAHIM , CERGAM_

 rym.ibrahim@univ-amu.fr

 Céline DESMOULINS, CERGAM

 Celine.desmoulins@univ-amu.fr