



HAL
open science

Etude des performances thermiques d'un chauffage ohmique pour la stérilisation UHT du lait - Définition d'un critère d'encrassement.

Luc Fillaudeau, Guillaume Delaplace, Jean Claude Leuliet, Gilles Ronse, J Pierre Tissier, Marc Berthou, Fabrice Chopard

► To cite this version:

Luc Fillaudeau, Guillaume Delaplace, Jean Claude Leuliet, Gilles Ronse, J Pierre Tissier, et al.. Etude des performances thermiques d'un chauffage ohmique pour la stérilisation UHT du lait - Définition d'un critère d'encrassement.. 6. Colloque Prosetia. Procédés de séparation et de transformation en industrie alimentaire, Mar 2001, Versailles, France. hal-02332554

HAL Id: hal-02332554

<https://hal.science/hal-02332554v1>

Submitted on 4 Jun 2020

HAL is a multi-disciplinary open access archive for the deposit and dissemination of scientific research documents, whether they are published or not. The documents may come from teaching and research institutions in France or abroad, or from public or private research centers.

L'archive ouverte pluridisciplinaire **HAL**, est destinée au dépôt et à la diffusion de documents scientifiques de niveau recherche, publiés ou non, émanant des établissements d'enseignement et de recherche français ou étrangers, des laboratoires publics ou privés.

**ETUDE DES PERFORMANCES THERMIQUES D'UN CHAUFFAGE OHMIQUE POUR
LA STÉRILISATION UHT DU LAIT
- DÉFINITION D'UN CRITÈRE D'ENCRASSEMENT -**

**Luc FILLAUDEAU¹, Guillaume DELAPLACE¹, Jean-Claude LEULIET¹, Jean-Pierre
TISSIER¹, Marc BERTHOU² et Fabrice CHOPARD³**

¹INRA (Institut National de la Recherche Agronomique)

LGPTA (Laboratoire de Génie des Procédés et Technologie Alimentaires)

369, Rue Jules Guesde – BP39 - F-59651 VILLENEUVE D'ASCQ cedex – France

Tel.: +(33).3.20.43.54.36 – Fax.: +(33).3.20.43.54.26 – E-mail : Luc.Fillaudeau@lille.inra.fr

²EDF-DER, Les Renardières, 77818 MORET SUR LOING Cedex

³ALFA LAVAL VICARB, Rue du Rif Tronchard, 38120 FONTANIL CORNILLON

Mot-clés : traitement thermique, chauffage ohmique, ERRO, lait, encrassement, UHT.

1. Introduction

Malgré des avancées importantes des technologies conventionnelles au cours des dernières décennies, le traitement thermique des produits laitiers (lait, crème, dessert lacté) reste une opération complexe. Les échangeurs de chaleur à plaques (ECP) sont fréquemment utilisés pour le traitement UHT du lait du fait de leur compacité et de leurs performances thermiques élevées. Les études sur l'encrassement se produisant durant le chauffage indirect (stérilisation UHT) du lait ont été essentielles pour améliorer la conception de ces appareils et plus particulièrement pour augmenter la durée des cycles de production entre les nettoyages [Tissier et al., 1984 - Lalande et al., 1984]. L'encrassement des surfaces a été étudié en terme de cinétique de formation et de composition chimique [Burton, 1968 - Lyster, 1965] et son impact sur les performances hydrauliques (pertes de charge) et thermiques (coefficient de transfert de chaleur) modélisé [Delplace and Leuliet, 1995].

Dans ce contexte, le développement de nouvelles technologies [Gould, 1996] telles que le chauffage ohmique constitue un intérêt scientifique et économique indéniable. Le chauffage ohmique repose sur un principe simple : générer la chaleur directement à l'intérieur du produit par effet Joule. Il consiste à appliquer un courant électrique dans le produit s'écoulant entre une paire d'électrodes. Cette technique peut être appliquée au liquide contenant des ions libres et qui par conséquent sont des conducteurs électriques. Le mouvement permanent des charges électriques crée de la chaleur dans le produit en accord avec la loi de Joule. La chaleur est fonction de la géométrie des cellules, de la conductivité électrique du produit et de la tension appliquée; le bilan énergétique peut être formulé comme suit :

$$\Phi = \dot{m} \cdot C_p \cdot (\theta_s - \theta_e) \quad (1)$$

$$\Phi = P_{elec} = U \cdot I = I^2 \cdot R_p = \frac{U^2}{R_p} = U^2 \cdot \sigma_p \cdot \frac{S}{a} \quad (2)$$

Le chauffage ohmique est décrit comme un chauffage purement volumique et à résistance directe par opposition au chauffage par conduction au travers d'une paroi chaude [Aussudre et al., 1998]. En conséquence, le coefficient de transfert de chaleur entre un fluide et une paroi chaude n'est pas applicable puisqu'il n'y a théoriquement aucune paroi chaude. Cette absence de paroi chaude devrait constituer un avantage majeur pour les applications alimentaires, en évitant la dégradation de composés thermosensibles et en limitant l'encrassement des surfaces d'échange.

Le chauffage ohmique est une technologie qui est apparue au 19^{ième} siècle lorsque l'énergie électrique a été utilisée pour chauffer des produits pompables. Un nombre limité de publications scientifiques portant sur le chauffage ohmique du lait ont été publiés et principalement au début du 20^{ième} siècle [Anderson and Finkelstein, 1919, Prescott, 1927, Getchell, 1935]. Malheureusement cette technologie connut l'échec à cause de l'absence de matériau satisfaisant pour les électrodes et de système de régulation adapté. Au cours des dix dernières années, de nouveaux matériaux et système ohmique sont devenus disponibles. Cependant les principaux travaux scientifiques et applications industrielles furent dédiés à la stérilisation de fluides contenant de grosses particules [Sastry and Kim, 1996]. Plus récemment, Berthou et al., 2000 ont commencé à étudier la stérilisation du lait avec une nouvelle plate-forme expérimentale (ERRO) associant un ECP conventionnel et un chauffage ohmique. Notre étude porte sur le traitement UHT du lait afin d'étudier la sensibilité du chauffage ohmique à un encrassement de type laitier, analyser les performances thermiques et électriques du chauffage ohmique et comparer les cinétiques d'encrassement à celles observées sur un échangeur de chaleur à plaques conventionnel (ECP).

2. Matériels & Méthodes

2.1. Plate-forme expérimentale et instrumentation.

Les expérimentations ont été réalisées sur la plateforme décrite dans la *figure n°1*. La plate-forme expérimentale associe un ECP (Vicarb, France, type V2) équipé de plaques à chevron (angle des cannelures de 60°) et une unité de chauffage ohmique. Le chauffage ohmique comporte cinq cellules de géométrie rectangulaire (15x76x246mm) dont 3 assurent le chauffage et 2 (aux extrémités) l'isolation électrique et la récupération des courants de fuite. La régulation est effectuée sur la température de sortie du chauffage. La commande de puissance se fait par angle de phase (régulation sur U et I) jusqu'aux tensions et intensités maximales admissibles. Les autres équipements utilisés sont : deux tanks de lancement et de réception (2.5m³), un bac à niveau constant et une pompe volumétrique d'alimentation. La contre-pression était contrôlée par une vanne manuelle en sortie d'installation. La zone d'échange thermique comporte trois parties distinctes : (i) un préchauffage constitué d'une zone de récupération de chaleur, (ii) un chauffage ohmique et (iii) un refroidisseur. Les mesures expérimentales effectuées sont les suivantes : le débit volumique, les pressions relatives et différentielles, les températures, la conductivité électrique, la tension et l'intensité. Le fluide expérimental était du lait entier dont la dépendance thermique des propriétés physiques (masse volumique, conductivité électrique et thermique, chaleur spécifique, viscosité) a été relevée dans la littérature [Bertsch, 1981].

2.2. Conditions opératoires.

Pour chaque configuration (*Tableau I*), le chemin thermique suivi par le lait est le suivant : (i) préchauffage de θ_0 à θ_1 dans la première zone de récupération de chaleur, (ii) homogénéisation à une pression de 18 à 20 MPa, (iii) chauffage de θ_1 à θ_2 dans la seconde zone de récupération de chaleur, (iv) chauffage de θ_2 à θ_3 dans la chauffage ohmique) et (v) refroidissement de θ_3 à θ_4 dans le pré-refroidisseur. Trois configurations ont été étudiées dans lesquelles la puissance de chauffe fournie et donc le gradient de température (entrée-sortie) du chauffage ohmique ont été augmentés.

Tableau I: Conditions opératoires (valeurs moyennes)

| | | Exp.n°1 | Exp. n°2 | Exp. n°3 |
|------------------------|--------|---------|----------|----------|
| Débit | [l/h] | 299 | 272 | 178 |
| Durée | [min] | 335 | 277 | 195 |
| Entrée CO - θ_2 | [°C] | 131.8 | 115.6 | 93.7 |
| Sortie CO - θ_3 | [°C] | 139.1 | 137.2 | 138.3 |
| DP-CO | [mBar] | 7.8 | 10.7 | 7.8 |
| Tension - U | [V] | 24.4 | 36.7 | 41.5 |
| Intensité - I | [A] | 65.1 | 112.7 | 133.1 |

3. Résultats & Discussions

3.1. Performances thermiques et hydrauliques du chauffage ohmique

Nous comparons les performances hydrauliques et thermiques du chauffage ohmique pour une puissance de chauffe et un gradient de température croissant (*Tableau II*).

Tableau II : Résultats expérimentaux dans le chauffage ohmique (Dans chaque colonne, le 1^{ier} chiffre correspond au début de l'expérimentation et le 2nd à la fin).

| | | Exp.n°1 | Exp n°2 | Exp. n°3 |
|---------------------------|-------|----------------|----------------|----------------|
| $\theta_3 - \theta_2$ | [°C] | 7.2 | 21.5 | 44.5 |
| Temps de Séjour moyen | [sec] | 16.9 | 18.5 | 28.3 |
| Vitesse - V | [m/s] | 0.07 | 0.07 | 0.04 |
| Nombre de Reynolds - Re | [/] | 7350 | 6070 | 3650 |
| $P_{thermique}$ | [W] | 2541 | 6857 | 9230 |
| $P_{électrique}$ | [W] | 2753 | 7178 | 9575 |
| Ecart | [%] | 7.70 | 4.47 | 3.6 |
| R_{h-CO} | [/] | De 1.02 à 0.96 | De 1.08 à 0.99 | De 1.06 à 0.72 |
| Résistance électrique - R | [Ohm] | De 0.64 à 0.66 | De 0.53 à 0.58 | De 0.51 à 1.30 |

Dans le chauffage ohmique, le dépôt doit agir comme une résistance électrique au lieu d'une résistance au transfert de chaleur. Si le dépôt constitue une résistance électrique additionnelle, la puissance électrique fournie doit augmenter pour maintenir la puissance thermique efficace. Cela signifie que la tension efficace est plus faible à cause de la chute de tension engendrée par le dépôt. La tension globale doit donc augmenter pour maintenir la même intensité dans le produit et donc le même effet Joule. Pour suivre l'effet de l'encrassement dans le chauffage ohmique, nous définissons un critère équivalent au transfert de chaleur basé sur la puissance électrique consommée par degré Celsius et quantité de produit traité. Ce critère est établi pour les conditions initiales et permet de calculer une résistance thermique réduite, R_{h-CO} durant l'essai.

Conditions avec encrassement :

$$P_{elec} = U \cdot I = I^2 \cdot (R_d + R_p) \quad (3)$$

Résistance thermique réduite R_{h-CO}

$$R_{h-CO} = \frac{\left(\frac{P_{elec}}{\dot{m} \cdot (\theta_s - \theta_e)} \right)_{t=0}}{\left(\frac{P_{elec}}{\dot{m} \cdot (\theta_s - \theta_e)} \right)_t} \quad (4) \quad \begin{array}{l} \text{Si } \dot{m} = C^{te} \text{ et } \theta_e \text{ et } \theta_s = C^{te}, \forall t \\ \text{alors } R_{h-CO} = \frac{P_{elec(t=0)}}{P_{elec(t)}} \end{array} \quad (5)$$

Les expériences n°1, 2 permettent d'apprécier les performances thermique, hydraulique et électrique du chauffage ohmique comme suit :

- Performances hydrauliques :
 - Pas de problème spécifique en lien avec l'hydraulique du pilote,
 - L'augmentation de la perte de charge dans le chauffage ohmique en fonction du temps n'est pas significative,
- Performances thermiques :
 - La régulation en température dans le chauffage ohmique via les paramètres électriques (tension, intensité) est parfaite ($\pm 0.5^\circ\text{C}$ par rapport à la consigne).
 - Seule une légère surchauffe ($+2^\circ\text{C}$ par rapport à la consigne) a été observée lors des phases de démarrage (passage eau / produit).
- Performances électriques :
 - Rendement énergétique (conversion électrique - thermique) : proche de 100%.

- Aucune dérive des variables électriques lors du traitement thermique du produit (sauf dans l'essai n°3) n'est observée ce qui peut être expliqué par une épaisseur négligeable ou par une faible résistance électrique (voisine du produit) du dépôt.

3.2. Observation du dépôt et analyse du produit

Dans le chauffage ohmique, la résistance thermique réduite et la perte de charge réduite restent constantes et stables malgré l'observation d'un dépôt à la surface des électrodes. Dans l'expérience n°2, nous avons pu comparer l'encrassement dans le chauffage ohmique avec un encrassement classique se produisant dans un ECP en fonction de la plage de température couverte (115°C à 138°C). Entre 115°C et 125°C (cellules ohmiques n°2 et 3), le dépôt formé semble similaire à un encrassement de type A principalement protéique [Burton, 1968]. Il apparaît souple, volumineux et spongieux comme un dépôt protéique. Son épaisseur moyenne est de l'ordre de 0.5mm et sa surface extérieure semble former des points et des boucles disposées en lignes parallèles à l'écoulement. La couleur du dépôt est blanc crème. De 120°C à 138°C (cellules n°3 et 4), le dépôt formé semble de type B essentiellement minéral. Son aspect évolue largement, il adhère fortement à la surface de l'électrode comme une fine pellicule minérale appelée "pierre de lait" avec une couleur allant du gris au jaune.

Au cours de l'essai n°1, un échantillon de produit avant et après traitement thermique a donné lieu à la réalisation d'analyses comme le résume le **Tableau III**. Globalement les résultats des analyses sont tout à fait satisfaisants et correspondent à ce que l'on obtient classiquement lors de la fabrication d'un lait UHT. Nous ferons les remarques suivantes :

- Destruction très faible des vitamines B1 et B2,
- Production normale de lactulose (traceur du traitement temps - température),
- Réduction décimale de la flore totale de plus de 5 unités logarithmiques,
- Résultats satisfaisants pour les analyses minérales, le pH et les matières sèches,
- Absence de métaux nobles constituant les électrodes dans le lait traité.

Tableau III : Analyses chimiques et dénombrement microbiologique sur le lait entier avant et après traitement thermique avec le chauffage ohmique pour l'expérience n°1

| Analyses | | Matière Première | Lait Traité | Variation [%] |
|----------------------------|--------------------------|---------------------|----------------|------------------|
| Vitamines type B1 | [$\mu\text{g.l}^{-1}$] | 0.223 | 0.221 | 0.9 |
| Vitamines type B2 | [$\mu\text{g.l}^{-1}$] | 0.959 | 0.943 | 1.7 |
| Vitamines type B6* | [$\mu\text{g.l}^{-1}$] | 0.423 | 0.306 | 27.7 |
| Lactose (sucre) | [g.l^{-1}] | 53.7 | 53.2 | 0.9 |
| Lactulose (sucre) | [mg.l^{-1}] | 0 | 310 | / |
| Protéines | [g.l^{-1}] | 38.9 | 34.9 | 10.3 |
| Sodium (minéral) | [mg.l^{-1}] | 364 | 361 | 0.9 |
| Potassium (minéral) | [mg.l^{-1}] | 1757 | 1848 | -5.2 |
| Magnésium (minéral) | [mg.l^{-1}] | 98 | 94 | 4.1 |
| Calcium (minéral) | [mg.l^{-1}] | 1382 | 1325 | 4.1 |
| Flore totale | [Cell/ml] | 1.35E+05 | 0 | 100 |
| pH | / | 6.7 | 6.8 | -1.2 |
| Matière sèche | % | 12.5 | 12.6 | -0.6 |
| Matières minérales totales | [g.l^{-1}] | 7.3 | 6.8 | 7.3 |

3.3. Interprétation

L'essai n°3 met en évidence que l'encrassement à la surface des électrodes peut avoir des conséquences négatives sur la génération de chaleur via une dérive importante et rapide des grandeurs électriques. Cette expérience nous a permis de valider l'analogie faite entre les propriétés électriques du système et les performances thermiques (**Figure 3**) et notre définition d'un critère d'encrassement, R_{h-CO} (**Figure 4**).

Nous apportons les explications suivantes quant (i) à l'observation d'un encrassement et (ii) à la dérive brusque des grandeurs électriques. La littérature existante [Delplace, 1995 - Lalande et al., 1984] démontre que dans des échangeurs à plaques, l'intensité de l'encrassement augmente avec la température et le gradient de température pariétal. L'impact (thermique, hydraulique) de l'encrassement diminue avec l'augmentation de la surface d'échange et l'espace entre plaques. La nature de l'encrassement évolue avec la température moyenne du produit, toutes choses égales par ailleurs. Dans la zone de récupération de chaleur II, les augmentations de la perte de charge et de la résistance thermique globale réduite, R_h confirment des résultats obtenus avec les ECP. Dans le chauffage ohmique, le contact entre le fluide et l'électrode ne peut prévenir les interactions physico-chimiques et donc la possibilité d'un encrassement. De plus dans notre configuration, nous notons qu'il existe un gradient de température important de part et d'autre des électrodes, conséquence directe de l'échauffement du produit le long de l'échangeur. Le matériau des électrodes étant un excellent conducteur thermique cela induit un gradient de température élevé entre la surface de l'électrode et le produit. La réalisation d'électrodes dédoublées avec un isolant thermique devrait permettre de réduire cet encrassement. Nous remarquons qu'il aura fallu atteindre un gradient de température supérieur à 14°C entre le produit et la surface de l'électrode pour atteindre les limites du chauffage.

Un encrassement important associé à un gradient de température élevé induit une "cuisson" puis une carbonatation du dépôt comme semble le révéler l'observation du dépôt à la surface des électrodes. Cette réaction extrêmement rapide se traduit par une augmentation de la résistance électrique donc une variation brusque de la conductivité du dépôt. Nous supposons que la conductivité électrique du dépôt n'évoluera pas si nous nous affranchissons des problèmes induits par les gradients de température, comme semble l'avoir montré un essai longue durée de 12h00 [Berthou et al., 2000].

4. Conclusions

Nous avons observé que la nature de l'encrassement se produisant dans le chauffage ohmique semblait similaire à l'encrassement classiquement observé dans un ECP mais seule une analyse chimique du dépôt pourrait valider cette remarque. Cependant cet encrassement semblerait due à un artefact du procédé et non pas au mode de chauffage. Pour des conditions normales, l'impact de l'encrassement sur les performances thermique et hydraulique semble négligeable dans le cas du chauffage ohmique alors qu'il induit une décroissance importante du coefficient de transfert de chaleur et une augmentation drastique de la perte de charge dans un ECP. Des travaux complémentaires seront réalisés avec des électrodes modifiées dans le but de modéliser les phénomènes d'encrassement dans un chauffage volumique induisant un couplage entre les phénomènes hydraulique, thermique et électrique.

5. Références bibliographiques

1. ANDERSON A.K., FINKELSTEIN R, "A study of the electro-pure process of treating milk", Journal of Dairy Science, vol. 2, pp 374-406, 1919.
2. AUSSURE C, BERTHOU M et TERRIEN P, Présentation des techniques de chauffage des fluides par effet Joule dans l'industrie., DER – EDF, HE - 25/98/015, 1998
3. BERTHOU M, CHOPARD F, LEULIET JC, "Une nouvelle boucle de traitement thermique de fluides alimentaires par chauffage ohmique", AGORAL 2000, 22-23 Mars 2000, Le Corum, Montpellier (France).
4. BERTSCH A., "Propriétés physiques du lait et des crèmes au-dessus de 100°C", Thèse, ENSIA (France), 1981.
5. BURTON H, "Reviews of the progress of dairy science", Journal of Dairy Research., vol. 35, pp 317-330, 1968
6. DELPLACE F., "Identification des échangeurs de chaleur à plaques. Application à l'étude de l'encrassement par les produits laitiers", Thèse, Université Henri Poincaré - Nancy I, p.140, 1995.
7. DELPLACE F., LEULIET J.C., "Modelling fouling of a plate heat exchanger with different flow arrangements by whey protein solutions", Trans IChemE, vol. 73, Part C, pp 112-120, September 1995.
8. GETCHELL B.E., "Electric Pasteurization of milk", Agricultural Engineering, vol. 16, pp 408-410, 1935.

9. GOULD G.W., "Methods for preservation and extension of shelf life", International Journal of Food Microbiology, vol. 33, pp 51-64, 1996.
10. LALANDE M., TISSIER J.P., CORRIEU G., "Fouling of a plate heat exchanger used in UHT sterilisation of milk", Journal of Dairy Research, vol. 51, pp 557-568, 1984.
11. LYSTER R.L.J., "The composition of milk deposit in UHT plant", Journal of Dairy Research, vol. 32, pp 203-209, 1965.
12. PRESCOTT S.C., "The treatment of milk by an electrical method", American Journal of Public Health, vol. 17, pp 221-223, 1927.
13. SASTRY S.K., KIM H.J., "Ohmic heating for thermal processing of foods: Government, Industry, and Academic Perspectives", Food Technology : Overview outstanding symposia in food science & technology, May, pp.241-273, 1996.
14. TISSIER JP, LALANDE M, CORRIEU G, "A study of milk deposit on heat exchanger surface during UHT treatment", Engineering and Food, Ed. McKenna, London; pp 69-77, Vol 1, 1984.

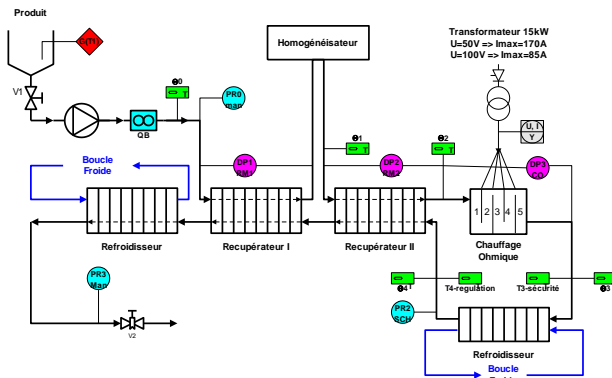


Figure 1 : Schéma de la plateforme et instrumentation.

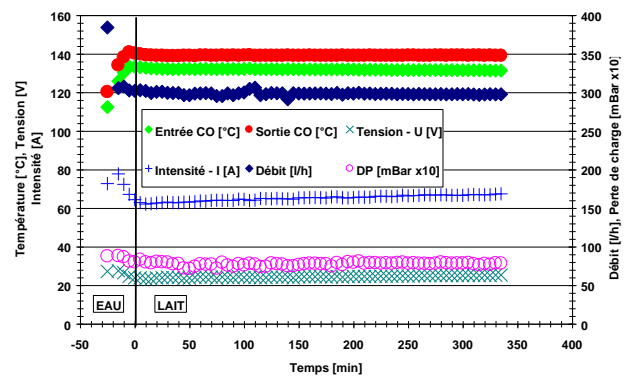


Figure 2 : Evolution des variables thermiques, hydrauliques et électriques en fonction du temps (expérience n°1).

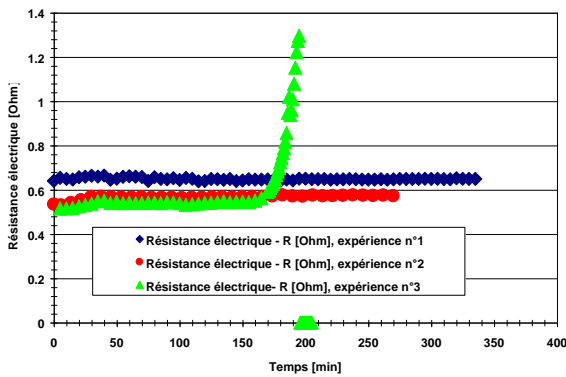


Figure 3 : Evolution de la résistance électrique globale en fonction du temps

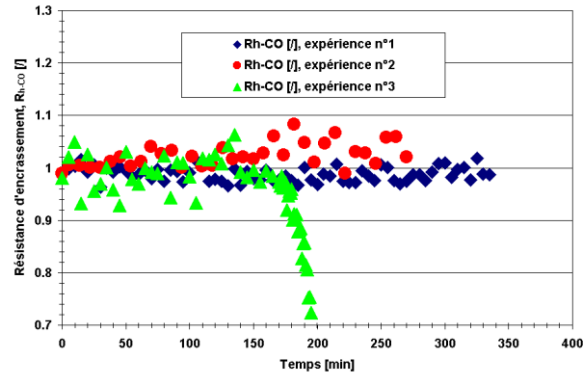


Figure 4 : Evolution de la résistance thermique réduite, R_{h-co} en fonction du temps.

Nomenclature :

| | |
|------------|---|
| a | Espace entre électrodes, (m) |
| C_p | Chaleur massique spécifique, ($J.Kg^{-1}.^{\circ}C^{-1}$) |
| I | Intensité, (A) |
| m | Débit massique, ($Kg.s^{-1}$) |
| P_{elec} | Puissance électrique, (W) |
| R | Résistance électrique, (Ω) |
| Re | Nombre de Reynolds, (/) |
| R_h | Résistance thermique réduite, (/) |
| S | Surface des électrodes, (m^2) |
| U | Potentiel électrique, (V) |
| V | Vitesse d'écoulement, ($m.s^{-1}$) |

Symboles grecs

| | |
|-----------|---|
| Φ | Flux, (W) |
| θ | Température, ($^{\circ}C$) |
| λ | Conductivité thermique, ($W.m^{-1}.^{\circ}C^{-1}$) |
| ρ | Masse volumique, ($Kg.m^{-3}$) |

Indices et exposants

| | |
|---|----------------------|
| 0 | Conditions initiales |
| d | Dépôt |
| e | Entrée |
| p | Produit |
| s | Sortie |