



HAL
open science

QUAND LES IMMEUBLES DE GRANDE HAUTEUR SONT EN BOIS

Jean-Marc Jaeger, Ingrid Bertin, Jordi Cornudella, Robert Le Roy

► **To cite this version:**

Jean-Marc Jaeger, Ingrid Bertin, Jordi Cornudella, Robert Le Roy. QUAND LES IMMEUBLES DE GRANDE HAUTEUR SONT EN BOIS. *Annales du Bâtiment et des travaux publics*, 2017, 69 (4), 10.6084/m9.figshare.12034272 . hal-02330314

HAL Id: hal-02330314

<https://hal.science/hal-02330314>

Submitted on 29 Oct 2019

HAL is a multi-disciplinary open access archive for the deposit and dissemination of scientific research documents, whether they are published or not. The documents may come from teaching and research institutions in France or abroad, or from public or private research centers.

L'archive ouverte pluridisciplinaire **HAL**, est destinée au dépôt et à la diffusion de documents scientifiques de niveau recherche, publiés ou non, émanant des établissements d'enseignement et de recherche français ou étrangers, des laboratoires publics ou privés.

QUAND LES IMMEUBLES DE GRANDE HAUTEUR SONT EN BOIS

WHEN HIGH RISE BUILDINGS ARE MADE OF WOOD

Jean-Marc JAEGER⁽¹⁾, Ingrid BERTIN⁽¹⁾, Jordi CORNUDELLA^{(1)*}, Robert LE ROY⁽²⁾

⁽¹⁾Setec TPI, Paris

⁽²⁾ENSAPM, Laboratoire GSA, Paris

*Correspondant : jordi.cornudella@tpi.setec.fr

1. INTRODUCTION

Le bois, seul matériau structurel entièrement renouvelable, doit retrouver une place majeure dans le monde de la construction. Le bois présente la double qualité de pouvoir contribuer favorablement aux problématiques de changements climatiques¹ et de densification des territoires. Ses qualités, en particulier, sa légèreté, permettront de proposer des solutions aux problèmes d'urbanisation, en facilitant les surélévations d'immeubles existants et en autorisant des constructions sur des sites a priori plus contraints. La diminution du poids des structures peut permettre de réduire les fondations et leurs coûts. La rapidité de chantier que peut offrir le bois, diminuera les nuisances. Les structures bois présentent aussi un meilleur bilan carbone que les structures équivalentes en béton ou en acier.

La filière bois devrait trouver un nouvel essor avec le développement des constructions de grande hauteur en bois, créant par ailleurs des emplois de production et de gestion des ressources forestières. La forêt française est en croissance², et l'utilisation des ressources provenant de territoires couverts par une certification est une condition pour répondre durablement aux demandes de la construction. La maîtrise d'ouvrage et les politiques, à travers le monde, tendent à exiger des bâtiments de grande hauteur écoresponsables³ et sont de plus en plus attirés par le matériau bois. Aujourd'hui le bois est capable d'offrir une alternative économique et écologique pour les immeubles de grande hauteur.

Un des principaux intérêts de la construction en bois est la rapidité d'assemblage liée à la préfabrication. Le chantier sec permet aussi de réduire les nuisances en phase chantier. Les bâtiments de grande hauteur (BGH) en bois permettent également de stocker du CO₂ pendant la phase de vie de celui-ci.

2. ETAT DES LIEUX À L'ÉTRANGER

Les réalisations les plus remarquables ont été construites en Europe du Nord et en Amérique du Nord. Les projets réalisés exclusivement en bois restent rares. Souvent les problématiques de réglementation incendie incitent à prévoir un noyau en béton. Pourtant de plus en plus de réalisations démontrent qu'on peut répondre à ces exigences en utilisant le bois. Les exemples présentés sont extraits de l'étude de parangonnage réalisée par l'association Adivois. Les principaux projets sont conçus à partir de panneaux de bois lamellé croisé (aussi appelé cross laminated timber (CLT)), avec des éléments en lamellé-collé ou en construction mixte.

2.1. Structure en lamellé collé type exosquelette

La tour Treet à Bergen (Fig. 1), conçue par les architectes Artec et les ingénieurs de Sweco⁴ associe les panneaux de CLT à des



Figure 1. Tour Treet (2014), R+14, Bergen, Norvège

poteaux et poutres en lamellé-collé afin d'optimiser les qualités intrinsèques de chacun des matériaux bois. Cette tour de logements construite en 2015 atteint un niveau R+14⁵ sur 49m. Les logements sont constitués de modules autoportants de quatre étages en ossature bois et empilés les uns sur les autres. Ces éléments sont associés à une structure en treillis en bois qui reprend les forces verticales et horizontales et assure la rigidité de l'ensemble. La cage d'escaliers et ascenseur en CLT a été réalisée structurellement autonome, elle ne participe pas à la stabilité horizontale de l'immeuble.

En ce qui concerne la sécurité incendie, la résistance au feu de la structure pendant 90 minutes a été justifiée par le calcul. De plus, les assemblages à l'intérieur du bois sont protégés du feu par des joints intumescents⁶.

2.2. Structure bois avec noyau central en CLT

A Portland aux USA, le projet Framework⁷ (Fig. 2), actuellement en conception, possèdera une structure totalement en bois. Les architectes de Lever Architecteur et l'ingénieur Eric McDonnell étudient un bâtiment de bureaux et logements en R+11, de 43m de hauteur. La conception structurelle prévoit d'associer un noyau en CLT (élément de contreventement) avec un système poteaux-poutres en lamellé-collé. Les planchers sont prévus en CLT.

Ce projet a été primé dans la *Tall Wood Building Prize Competition*, lancée par l'USDA (The U.S. Department of Agriculture)⁸. Les lauréats ont reçu 1,5 millions de dollars pour lancer une phase exploratoire, comprenant la recherche pour permettre d'utiliser le CLT et d'autres produits de bois d'ingénierie dans la construction de grande hauteur aux États-Unis.

Les bâtiments de logements **Via Cenni à Milan**, quatre immeubles en R+8, situés en zone sismique, ont été conçus par les architectes Rossi Prodi Associati. La structure porteuse de ce bâtiment est formée par sept plans verticaux de parois en CLT, assurant la continuité de la structure porteuse verticale de la fondation jusqu'au sommet de la tour. Les épaisseurs des parois sont de 120 mm au dernier niveau à 200 mm en RDC pour les parois verticales en CLT⁹ et de 200 mm pour les planchers en CLT.

Tous les panneaux CLT sont connectés entre eux afin d'assurer une rigidité de l'ensemble. Lors de la conception de ces immeubles, un des points déterminants a été la prise en compte de la rigidité des assemblages pour la justification structurelle. Les surfaces verticales de CLT sont recouvertes de plâtre pour satisfaire à la réglementation incendie.

Le projet structurel étant inédit, il devait obtenir une approbation formelle de la plus haute autorité nationale du bâtiment¹⁰. Lors de l'étude du projet, il a été possible de prouver que le bois était aussi performant que les autres matériaux de construction en ce qui concerne la capacité à satisfaire aux exigences en matière de sécurité et de performance structurelle.



Figure 2. Framework (2017), R+11, Portland, USA



Figure 3. LCT One (2012), R+7, Dornbirn, Autriche

2.3. Structure mixte, préfabriquée

Le projet **LCT One**¹¹ en Autriche (Fig. 3) de 27m de hauteur, en R+7, a été conçu par les architectes de l'agence Hermann Kaufmann et les ingénieurs Merz Kley Partner ZT et CREE. Le projet a bénéficié du financement de l'industriel CREE et de fonds publics pour la recherche sur les constructions en bois. CREE a conçu un système préfabriqué de planchers, composés d'une dalle en béton connectée à des poutres en lamellé-collé espacées de 1,35m, qui viennent s'emboîter dans le module de façade, lui-même composé de poteaux en lamellé-collé espacés de 2,70m. Les chaînages de la dalle ainsi que le noyau sont en béton.

Ce système structurel permet un assemblage extrêmement rapide sur le site à raison d'un étage par jour¹². Le but étant de créer un système constructif adaptable à tout type de programme. D'autres projets utilisant cette technologie ont déjà été construits comme le LCT two et CREE prévoit d'exporter ce système à l'international.

3. ÉTAT DES LIEUX EN FRANCE

La plupart des immeubles construits en bois (ou bois/béton) atteignent une hauteur de R+6/7 en France (Maison de l'Inde, Maison du Conseil Général de l'Isère et Toit Vosgien), mais la future génération d'immeubles en bois permettra de dépasser ces limites.

3.1. Poteaux-poutres avec noyau béton

Deux projets français permettent d'illustrer cette technique en poteaux-poutres. Le premier est l'extension de **la Maison de l'Inde à Paris**, en R+7 conçue par les architectes Lipsky-Rollet

et le BET Gaujard. La structure mixte est composée d'un socle béton en RdC et d'un noyau en béton assurant le contreventement. Autour de ce noyau, un système en poteaux-poutres a été mis en œuvre avec des panneaux horizontaux en CLT et une ossature bois en façade. La particularité du projet est de ne pas rendre le bois visible¹³ à l'utilisateur. En effet d'une part le maître d'ouvrage ne souhaitait pas de bois apparent en façade et d'autre part la réglementation incendie a été respectée par un revêtement en plaques de plâtre. Le choix du bois s'explique par des considérations environnementales, des délais d'exécution réduits et un faible poids de la construction, recherché puisque le bâtiment repose sur d'anciennes carrières¹⁴.

La Maison du Conseil Général de l'Isère à Voiron, en R+6 de 23m, a été conçue par Perraudin Architecte et Anglade Bois avec un système poteaux-poutres en bois massif de Douglas et une façade porteuse en mélèze. Le BET a décidé de rester en bois massif et a fait le choix d'essences locales. La structure est complétée d'un noyau béton qui apporte une forte inertie antisismique¹⁵.

3.2. Poteaux-poutres avec noyau CLT

Actuellement, les projets tout en bois en France ne dépassent pas le R+6. Mais la **Résidence Bélem à Pessac**¹⁶ avec les architectes de l'atelier Pascal Gontier et le BET Gaujard doit mettre en place un système de poteaux-poutres en lamellé-collé avec un noyau en CLT en R+9.

3.3. Structure avec des refends

Un projet notable à **St Dié des Vosges** par les architectes d'ASP architecture et Ingénierie Bois, a été réalisé en structure poteaux-poutres en lamellé-collé combinée avec deux voiles de refends



Figure 4. Silva, R+18, Bordeaux

en CLT pour assurer le contreventement. Les planchers sont également en CLT. Il faut noter qu'il s'agit d'un immeuble de logements pour lequel les concepteurs ont réussi à garder le bois apparent tout en respectant les réglementations incendie et acoustique (notamment grâce à la désolidarisation des voiles de refend assurée par des résilients qui interrompent la continuité des panneaux bois CLT¹⁷). Les circulations verticales ont été mises à l'extérieur du bâtiment en bois afin d'apporter une solution pour appliquer les réglementations de sécurité incendie. Le projet se situe en zone sismique 3 et a dû proposer un système de haubannage pour liaisonner la structure bois aux fondations en béton armé.

3.4. Les projets de tour

Les projets de plus en plus ambitieux se multiplient. Ainsi à **Bordeaux**, deux tours R+18 sont à l'étude dépassant les hauteurs actuellement atteintes en Europe : Hyperion (Fig. 5) et Silva (Fig. 4). **Le projet Hyperion** est développé par JP Viguier et associés et Woodeum. Leur système est mixte avec le noyau et les trois premiers niveaux en béton. Cette partie centrale rigide est complétée par un système poteaux-poutres en lamellé-collé, ainsi que des planchers et cloisons en CLT. Pour **la tour Silva**, les architectes d'Art&Build associé au Studio Bellecour et les ingénieurs d'Egis-Elioth ont choisi le tout bois avec un système de colombages géant associé à des poteaux-poutres en lamellé-collé et des planchers CLT.

4. MATÉRIAU BOIS : INTÉRÊT, CARACTÉRISTIQUES ET COMPOSANTS DÉRIVÉS

L'origine végétale du bois lui confère une variabilité de ses caractéristiques, étroitement liée, pour une même essence, aux conditions extérieures : géographie, climat, exposition, nature du sol, compétition inter espèces, etc. La croissance, par créations successives de cernes orientés, apporte de plus une anisotropie au matériau. Enfin, à une échelle mésoscopique, c'est un matériau composite poreux. Si ces traits caractéristiques orientent la façon d'utiliser le matériau pour les structures, ils ont aussi conduit à l'apparition des produits dérivés dont l'objectif est d'améliorer une ou plusieurs propriétés de déformabilité ou de résistance.



Figure 5. Hyperion, R+18, Bordeaux

4.1. Caractéristiques spécifiques du bois

L'hétérogénéité : la variation des propriétés mécaniques des cernes de croissance provoque une variabilité des propriétés mécaniques, accentuée par la présence de singularités telles que les nœuds.

L'anisotropie : la structure cellulaire est orientée, en conséquence la résistance varie entre la direction longitudinale (parallèle aux fibres) et transversale (perpendiculaire aux fibres).

L'hygroscopie : le bois est susceptible de perdre ou de reprendre de l'humidité en fonction de la température et de l'humidité de l'air ambiant, ce qui conduit à des retraits, eux-mêmes fonction de la direction par rapport aux fibres du bois.

Ainsi, les propriétés mécaniques, telles que la résistance, dépendront fortement de l'essence du bois, de la direction des sollicitations par rapport aux fibres, de l'humidité, du mode de sollicitations (compression, traction...) et de la présence des défauts¹⁸. Par exemple, le ratio entre la résistance à la compression longitudinale et transversale est d'environ 8 à 10 ; ratio qui peut varier entre 20 et 75 pour la résistance à la traction.

Le développement des dérivés du bois tels que le BLC (bois lamellé collé) le CLT (bois lamellé croisé) et le LVL (Lamibois) a permis de disposer de matériaux de construction plus résistants et surtout plus stables que le bois massif. Des avancées ont également été remarquées sur le plan de la mixité de matériaux au sein d'un même composant à base de bois. Ces développements expliquent en partie l'augmentation de l'intérêt porté au bois dans la construction, du fait des possibilités accrues.

4.2. Performances structurelles remarquables

Des réalisations récentes dans le domaine des ouvrages d'art en bois ont montré qu'il est possible d'obtenir des éléments de très grande section en BLC qui permettent de franchir des portées importantes. Par exemple, les nervures réalisées pour le pont d'Amblans et Velotte (Franche Comté), en cours de construction (Fig. 6), ont été obtenues par collage de plusieurs poutres. Ainsi, on montre que la construction de structures verticales en bois de grande section pour les Bâtiments de Grande Hauteur est envisageable.

4.3. Composants mixtes

Les composants mixtes sont une alternative permettant d'utiliser les matériaux assemblés au meilleur de leur capacité respective. Pour les systèmes de plancher, il est assez judicieux de penser à associer du béton au bois. C'est au laboratoire Navier que



Figure 6. Poutres du pont d'Amblans et Velotte, (crédit photo : CEREMA Est)



Figure 7. Structure mixte bois-béton collée, développée au laboratoire Navier

s'est développé l'assemblage par collage²⁰ (Fig. 7). Ici le bois est sollicité principalement en traction, tandis que le béton en partie supérieure est sollicité en compression. La performance structurelle a été démontrée théoriquement et validée expérimentalement¹⁹ tandis que les études de durabilité se sont montrées convaincantes²⁰. Le concept a même été poussé en recherchant une hybridation structurelle par renforcement du bois en traction grâce à des fibres composites²¹.

Des simulations de dimensionnement d'un tel composant démontrent qu'un plancher de bureau aurait une épaisseur structurelle diminuée de 35 à 40% par rapport à un plancher CLT. Ces gains deviennent intéressants pour le maître d'ouvrage car ils permettent la réduction de la hauteur inter-étage. La technologie a été améliorée au sein d'un projet de recherche et développement entre Navier et un partenaire industriel²². Le béton est ici solidarisé par collage à une plaque en bois d'un CLT particulier (Fig. 8 et 9). Le principe structurel permet d'obtenir de bonnes performances de rigidité pour des épaisseurs à peine plus grandes que pour le béton armé, et meilleures que pour des solutions à poutres.

4.4. Préfabrication

Un des principaux atouts des procédés de construction en bois est **l'important degré de préfabrication** qui permettra :

- D'assurer un chantier propre (filère sèche) en réduisant les nuisances vis-à-vis des riverains.
- De réduire les moyens de levage pour le chantier grâce au gain de poids possible du fait de la faible densité du matériau.
- De réduire la durée de chantier par la rapidité de construction de la structure, ce qui participe aussi à la réduction des nuisances et à une exploitation plus rapide du bâtiment.



Figure 8. Panneaux CLT creux. Les vides sont remplis par un isolant (Procédé Techniwood).



Figure 9. Dalle CLT creuse et béton formant un panneau multicouches à 8 plis à porosité organisée

La préfabrication est aussi un moyen de réduire le **coût**. En effet, les projets actuels en bois démontrent que la façon la plus notoire de rendre la construction bois compétitive par rapport aux autres matériaux est d'assurer une importante réduction de la durée des chantiers, par la préfabrication et la rapidité des modes d'assemblages. Parfois l'association d'un constructeur dans la chaîne de conception-construction en préfabrication peut permettre de :

- Fiabiliser les méthodes de construction prises en compte dans les calculs (et ainsi vérifier les déformations différentielles).
- Connaître le découpage des poteaux-poutres pour éviter des modifications des hypothèses d'assemblages.
- Définir les mesures conservatoires (réglage de la longueur des éléments porteurs) à prendre en compte pour garantir la planéité des planchers à la fois à la livraison de l'ouvrage et également durant toute la période d'utilisation du bâtiment.

5. LA GRANDE HAUTEUR APPLIQUÉE AU BOIS

Dès le départ du processus de conception de la structure, les particularités d'un bâtiment en bois de grande hauteur, par rapport à celles d'un bâtiment plus classique, font l'objet d'attentions particulières.

5.1. Les critères de conception et dimensionnement d'une structure bois de grande hauteur

Les critères structurels peuvent être classifiés en deux grandes familles : critères liés aux états limites ultimes (en rapport avec la résistance) et les critères liés aux états limites de services (dus, entre autres, aux déformations). La nécessité de maîtriser les **déformations** est un point fondamental de la conception d'un BGH.

5.1.1. Déformation verticale : planéité des planchers

La planéité est à maîtriser afin que les planchers soient « horizontaux » en fin de construction et pendant toute la durée d'utilisation du projet. Les raccourcissements différentiels verticaux entre éléments porteurs (par exemple entre noyau et poteaux) peuvent être préjudiciables au bon fonctionnement des cloisons, des revêtements fragiles et des façades. Le fluage est alors une propriété importante qui doit être prise en compte pour le calcul de la déformation verticale des éléments.

5.1.2. Déplacement horizontal : total et inter-étage

La limitation des déplacements horizontaux dans un immeuble de grande hauteur a deux objectifs principaux. D'une part, il faut assurer la compatibilité du système de façade avec les déformations de la structure principale. D'autre part, la déformation horizontale permet d'estimer le comportement de l'immeuble vis-à-vis des efforts horizontaux et d'assurer l'aptitude en service.

Dans la conception des BGH, il est courant de limiter la déformation totale en tête de tour à $H/500$ et les déplacements inter-étages²³ à des valeurs comprises entre $h/500$ et $h/200$.

5.1.3. Critères de confort de l'utilisateur

Les deux principaux critères de confort sont l'accélération en tête de tour et le confort vibratoire des planchers. Ce deuxième critère, détaillé dans l'Eurocode 5 (voir §7.3.3 NF EN 1995-1-1) n'est pas une spécificité des BGH.

L'aptitude de service d'un immeuble, vis-à-vis des vibrations créées par les actions du vent, peut être évaluée selon l'Annexe B de la NF EN 1991-1-4, laquelle fixe une méthode pour déterminer les accélérations résultantes. La valeur limite de ces accélérations peut être fixée suivant les « Recommandations pour le calcul des effets du vent du CECM (1989) » ; la norme ISO 10137 ou le critère de Davenport.

5.2. Critères vis-à-vis de la sécurité incendie

Différentes réglementations sont applicables selon le type de bâtiment à construire (immeubles d'habitations, établissements recevant du public (ERP), immeubles de grande hauteur (IGH)...). Pour toutes ces réglementations, deux approches sont généralement possibles : soit respecter les exigences réglementaires, soit recourir à une approche d'évaluation des risques en faisant appel à l'ingénierie de la sécurité incendie.

En application des règles descriptives, l'emploi du matériau bois pour la construction est généralement possible pour les bâtiments d'habitations de moins de 50 m de hauteur, et les ERP et bureaux de moins de 28 m (distance entre le plancher bas du dernier étage desservi et le niveau le plus bas de la route). Cependant il existe quelques restrictions selon le type de bâtiment concerné. Par exemple pour les immeubles d'habitations, les marches, volées et paliers d'escaliers doivent être construits en matériaux incombustibles (A1)²⁴. Il en est de même pour les revêtements des parois verticales, du rampant et des plafonds des cages d'escaliers dans les habitations collectives dont le plancher haut est à plus de 8 m de hauteur, qui doivent être réalisés en matériaux classés M0 (A2-s1-d0)²⁵. D'autres contraintes devront également être respectées, comme par exemple la résistance au feu des éléments structurels.

Pour les IGH²⁶, la limitation relative à la charge calorifique immobilière (art GH 16) ainsi que l'obligation d'utiliser des matériaux classés (A2-s1-d0) pour les cages d'ascenseurs (art GH17), les plafonds (art GH 21), les parois supports de revêtements de sol et les parois latérales (art GH 22), ne permettent pas le recours à la construction en bois sans une démarche en ingénierie de la sécurité incendie.

6. ETUDES TECHNIQUES RÉCENTES ET RECHERCHES FUTURES

Dans le cadre du plan « La Nouvelle France Industrielle », lancé par le ministère de l'économie en 2013, le Plan Industrie Bois a pour vocation de lancer de nouvelles dynamiques et des changements structurels rapides de la filière bois, afin de la rendre plus compétitive. Un des axes de développement du plan concerne la création des immeubles à vivre Bois, développés par ADIVbois (association pour le développement des immeubles à vivre en bois)²⁷. Son objectif principal est de permettre à l'horizon 2018-2019 la construction de démonstrateurs

à partir de 10 étages, afin de favoriser à terme le développement de la filière bois.

Pour ce faire, Adivbois a créé en 2016 plusieurs commissions (commissions Communication, Concours, Architecture, Technique...) chargées, d'une part, d'identifier les freins à la conception et au développement des BGH en bois et de lancer des recherches pour les surmonter, et d'autre part, de lancer la construction des démonstrateurs.

La commission technique a proposé l'étude de trois systèmes structuraux distincts : poteaux-poutres (étude pilotée par Setec TPI avec la collaboration de T/E/S/S Ingénierie, Charpente-Concept et ENPC-Navier), voiles porteurs (ICM structures), et exosquelette (Elioth), afin de détecter les points sensibles de la conception des BGH en bois. Pour chacune de ces trois études, les ingénieurs se sont basés sur un même immeuble virtuel pour lequel ils ont dû déterminer la hauteur maximale atteignable.

6.1. Structure Poteaux-poutres

La déformation sous l'action au vent des structures en poteaux-poutres s'avère sensible à la raideur des assemblages entre les poteaux et les poutres, assemblages qui doivent réaliser des encastremements pour s'opposer aux actions latérales (Fig. 11) ; c'est pourquoi une grande partie de l'étude concerne la prise

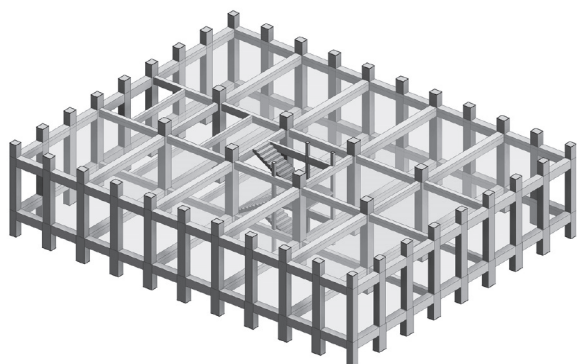


Figure 11. Structure poteaux-poutres

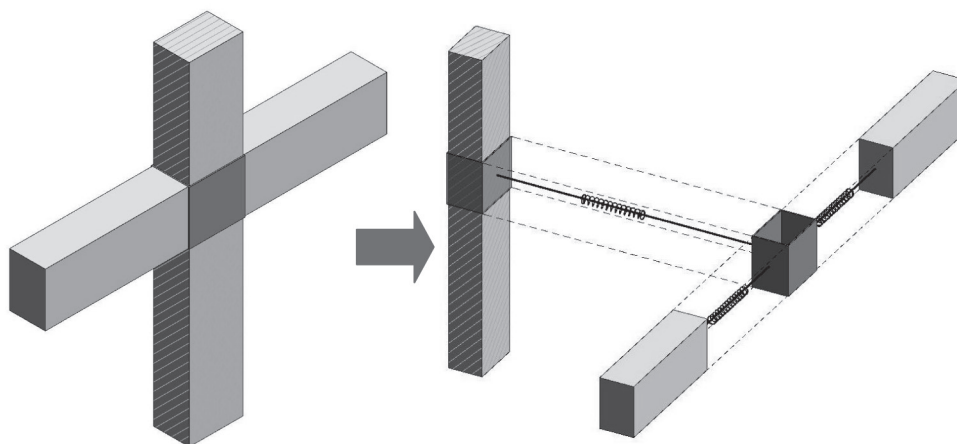


Figure 10. Assemblage poteau-poutre

en compte des raideurs d'assemblage dans le dimensionnement de la structure.

Le modèle de calcul aux éléments finis de la structure en bois doit représenter le comportement réel du bâtiment. Il est donc absolument nécessaire de modéliser le comportement des assemblages. L'étude de cas propose la modélisation suivante des assemblages (Fig. 10) :

L'assemblage est modélisé comme un élément plus rigide que le reste de la structure en bois.

L'assemblage est connecté avec les poutres selon une raideur à la rotation ($k \neq 0$ et $k \neq \infty$).

Le point central de l'assemblage est connecté avec le poteau avec une raideur à la rotation ($k \neq 0$ et $k \neq \infty$).

L'étude de cas montre que la prise en compte des raideurs d'assemblage augmente le déplacement en tête de la tour de plus de 50 %, et qu'en conséquence les sections structurales requises seront plus imposantes. La sensibilité des structures vis-à-vis des assemblages peut donc mener à limiter leur nombre ou/et à concevoir des connexions les plus raides possible afin de permettre la réalisation de bâtiments de plus en plus grands.

Le pré-dimensionnement permet de concevoir des BGH tout en bois jusqu'à R+20 (environ 80m de hauteur). Les poteaux de façade atteignent, alors, une section allant jusqu'à 80 cm par 50 cm pour les étages inférieurs avec un noyau central en CLT de 22 cm d'épaisseur. Les critères dimensionnants concernent surtout les aspects liés à la performance en service de l'immeuble (déplacement en tête, inter-étage et confort lié aux actions dynamiques du vent).

6.2. Structure à panneaux porteurs et contreventement par refends

La principale caractéristique de ce système structural est le fait que les refends/voiles assurent tout le transfert des efforts aux fondations (Fig. 12). Les voiles servent de contreventement de la structure grâce à l'effet diaphragme des planchers. Le principal avantage de ce système structural est la raideur de l'ensemble du bâtiment qui est plus importante que dans un système poteaux-poutres, mais elle augmente la quantité de bois utilisé.

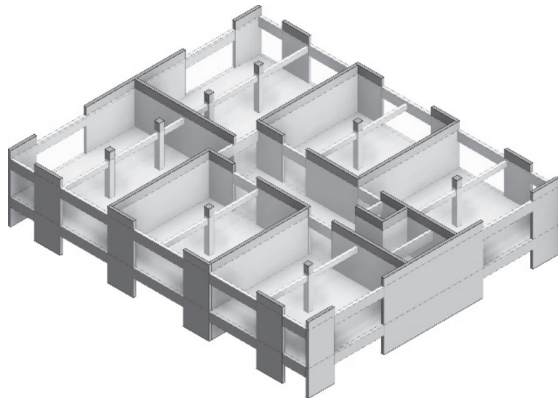


Figure 12. Structure voiles porteurs

Pour les structures conçues sous forme de voiles porteurs en panneaux CLT (étude pilotée par ICM structures), la difficulté est de considérer convenablement le comportement réel de ce composant complexe. Son étude fait appel à la théorie des plaques orthotropes, ce qui est assez inhabituel dans le domaine du bâtiment.

Classiquement, les modélisations des charpentes (bois ou métallique) sont traitées numériquement par des éléments finis unidimensionnels de type barre, non adaptés au comportement d'un panneau CLT. Les éléments surfaciques (dalles et voiles) rencontrés couramment en construction béton armé sont modélisés par des éléments bidimensionnels de type coques continues. Même si ce dernier type de modélisation est plus proche du CLT, il est sensiblement différent dans la mesure où les « dalles » ou « voiles » en CLT sont composés de plusieurs couches et donc de plusieurs éléments discrets.

La méthode de modélisation proposée dans cette étude de cas est d'utiliser un modèle de type coque orthotrope avec des relâchements linéaires généralisés. Cette méthodologie permet d'approcher correctement les trois principaux éléments de dimensionnement des groupes de murs de contreventement, tout en évitant l'utilisation des modèles non linéaires de connexion. En parallèle, l'analyse d'autres modélisations simplifiées, telles que l'analyse d'un modèle de type barre, montre que les résultats vis-à-vis des déplacements sont plus défavorables par rapport au modèle coque proposé.

Les simulations montrent qu'il est possible d'atteindre R+20 (soit 60 m) avec ce type de conception grâce à des voiles en CLT de 220 mm, et qu'au-delà le déplacement horizontal en tête devient dimensionnant. Il est envisageable d'atteindre les 33 niveaux (96m) à condition de renforcer la structure (voiles CLT de 280 mm et ajout des linteaux). Ces résultats corroborent l'intérêt de la modélisation de type coque afin de ne pas surestimer le déplacement des immeubles en bois.

6.3. Structure en exosquelette

L'exosquelette concerne une structure constituée par un système poteaux-poutres qui reprend principalement les efforts verticaux auquel s'ajoute un ensemble de diagonales placées au niveau de la façade pour reprendre les efforts horizontaux (Fig. 13). Pour augmenter la raideur du système il est possible d'ajouter des diagonales à l'intérieur de l'immeuble (autour des circulations verticales). Le principal avantage du système exosquelette est

l'augmentation de la raideur du système structural, tout en permettant la flexibilité d'aménagement de l'immeuble.

L'étude d'un IGH avec une structure en exosquelette (étude menée par Elioth) propose une structure formée par des poteaux-poutres contreventée avec des diagonales en bois (placées en façade et autour du noyau central). Les résultats du prédimensionnement permettent d'atteindre théoriquement les 35 étages en tout bois (environ 119m de hauteur). Avec cette configuration, les poteaux au RdC ont une section carrée de 0,8m de côté et les diagonales des niveaux les plus bas, de 0,7m. Le critère de design est le confort en tête d'immeuble vis-à-vis de l'action du vent.

Pour ce type de structure, où les connexions sont considérées articulées, le jeu dans les assemblages est un point critique de la conception. Augmenter le jeu diminue la raideur et implique un renfort des éléments participant au contreventement tandis que diminuer le jeu complexifie la réalisation. Un jeu trop faible ou nul rend invisibles de nombreuses techniques d'assemblage. L'étude de cas propose de prendre en compte ces jeux en considérant un ressort non linéaire au niveau des diagonales pour modéliser l'assemblage. Les résultats obtenus montrent que le déplacement en tête d'un immeuble de 25 étages augmente d'environ 30 % avec la prise en compte du jeu d'assemblage.

6.4. Recherches et études à venir

Grâce au travail des différentes commissions en général, et des études de cas en particulier, Adivbois prévoit de lancer une campagne d'essais et d'études approfondies qui compléteront les travaux réalisés jusqu'à aujourd'hui. Les aspects liés à la sécurité incendie, notamment les études d'ingénierie incendie, ainsi que les aspects structurels tels que le comportement des assemblages, l'amortissement critique du matériau bois, ou le fluage devraient ainsi être développés en détails.

Ces études seront menées en parallèle du début de la conception des premiers démonstrateurs bois. Ainsi ces recherches alimenteront les besoins des équipes de conception afin de faciliter leur travail de maîtrise d'œuvre. L'objectif à court terme de ces études sera de faciliter l'aboutissement des démonstrateurs, et ainsi encourager le développement d'autres projets de bâtiment de grande hauteur en bois à long terme.

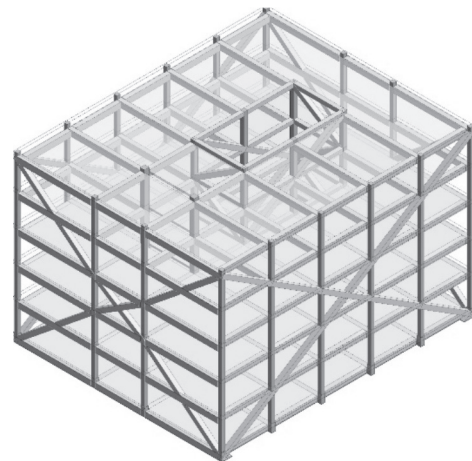


Figure 13. Structure en exosquelette

7. LES FUTURS PROJETS EN BOIS

Le Plan Industries Bois prévoit la réalisation de démonstrateurs de bâtiments de grande hauteur en bois. Pour cela, Adivbois a encadré un appel à manifestation d'intérêt (AMI) qui s'adressait aux maîtres d'ouvrages afin de les inciter et les accompagner dans ces projets. A l'issue de cet AMI, de nombreuses équipes ont présenté un dossier permettant de retenir un total de 24 sites²⁸ pour la construction des démonstrateurs des immeubles à vivre bois. Les lauréats du concours seront connus en septembre 2017 pour ainsi permettre que les premières constructions puissent démarrer entre 2018 et 2019.

RÉFÉRENCES

1. LE TREUTT H., JANCOVICI J.-M., *L'effet de serre, allons-nous changer le climat ?* Editions Flammarion, Paris, 2004, 223 pages.
2. Institut national de l'information géographique et forestière, *La forêt en chiffres et en cartes*, [en ligne] disponible sur <<http://www.ign.fr/institut/autres-publications/foret-en-chiffres-en-cartes>>, consulté le 13/02/2017.
3. GREEN, Mickael C ; KARSH, J.Eric. *The case for tall wood buildings, How mass timber offers a safe, economical, and environmentally friendly alternative for all building structures*. British Columbia, 22 février 2012. 240p.
4. Mr. Sc. Rune B Abrahamsen, SWECO. *Premier bâtiment en bois à 14 niveaux au monde à Bergen en Norvège, 5ème Forum International Bois Construction FBC 2015*. [en ligne] disponible sur <http://www.forum-holzbau.com/pdf/20_FBC_15_Abrahamsen.pdf>, consulté le 09/02/2017.
5. Rune B Abrahamsen, *First 14-storey wood building in the world at Bergen in Norway – 5ème Forum International Bois Construction FBC 2015*, disponible sur <http://www.forum-holzbau.com/pdf/20_FBC_15_Abrahamsen.pdf> consulté le 13/02/2017.
6. I. Duffaure-Gallais, *La plus haute tour en bois du monde est en Norvège – Le Moniteur.fr*, consulté le 13/02/17 sur <<http://www.lemoniteur.fr/article/la-plus-haute-tour-en-bois-du-monde-est-en-norvege-31797861>>
7. [en ligne] disponible sur <<https://www.dezeen.com/2015/12/30/lever-architecture-framework-cross-laminated-timber-wooden-tower-portland-oregon/>>, consulté le 09/02/2017.
8. News release, U.S. Tall Wood Building Prize Competition Winners Revealed . [en ligne] disponible sur <<https://www.usda.gov/wps/portal/usda/usdamediafb?contentid=2015/09/0259.xml&printable=true&contentidonly=true>>, consulté le 09/02/2017.
9. A. Bernasconi, *La construction de la Via Cenni à Milan – 4 bâtiments en bois avec 9 étages ;* disponible sur <http://www.forum-holzbau.ch/pdf/FBC_2013_Bernasconi.pdf> consulté le 13/02/2017.
10. prf. Rossi Prodi, Arch. Francesca Genise. *Structural Aspects*. Firenze, Octobre 2016.
11. [en ligne] disponible sur <<http://www.tectonica-online.com/projects/office-building-dornbirn-austria-hermann-kaufmann-zt/41t70/>>, consulté le 09/02/2017.
12. Cree LCT ONE Version UK. Temps de montage en vidéo. [en ligne] disponible sur <https://www.youtube.com/watch?v=QWb6_0Exff0>, consulté le 09/02/2017.
13. Actualité Chantier, *Wood Surfer*, n°78 octobre/novembre 2013. p.35 à 40.
14. Maison de l'Inde à Paris : la référence du moment disponible sur <http://bois.fordaq.com/news/Maisondel'Inde__32655.html> consulté le 14-02-2017.
15. [en ligne] disponible sur <http://www.anlade-structures-bois.fr/projets/projetgal.php?show_heading=detail&dir=bureaux_cg38_a_voiron&photo=1&rang=1>, consulté le 09/02/2017.
16. [en ligne] disponible sur <<http://www.pascalgontier.com/?portfolio=56-logements-pessac>>, consulté le 09/02/2017.
17. [en ligne] disponible sur <<http://www.lignatec.fr/references/r7-saint-die-des-vosges-residence-jules-ferry-88>>, consulté le 09/02/2017.
18. Navi P., Heger F., (2005) *Comportement thermo-hydrromécanique du bois : Applications technologiques et dans les structures*, presses polytechniques universitaires romandes, 298 p.
19. R. Le Roy, H.S. Pham, G. Foret, (2009) new wood composite bridges, *European Journal of Environmental and Civil Engineering*, vol.13, n°9, pp. 1125-1139
20. G. Youssef, L. Loulou, S. Chataigner, S. Caré, A. Flety, R. Le Roy, M. Bornert, C. Aubagnac, (2014) Analysis of the behaviour of a bonded joint between laminated wood and ultra high performance fibre reinforced concrete using push-out test, *construction and building materials*, 53, pp. 381-391
21. T. V. A. Nguyen, R. Le Roy, J.F. Caron, (2015) multi reinforcement of timber beams with composite materials, experiments and fracture modeling, *composites structures*, 123, 233-245.
22. R. Le Roy, G. Foret (2015), projet dalle composite à bas carbone, expérimentation sur DCBC à 8 couches, rapport confidentiel pour Bouygues-Bâtiment, 23 pages.
23. Fib Task group 1.6 ; *Tall Buildings – Structural design of concrete buildings up to 300m tall*. Londres, Septembre 2014
24. Art. 22, Arrêté du 31 janvier 1986 relatif à la protection contre l'incendie des bâtiments d'habitation, modifié.
25. Art. 23, Arrêté du 31 janvier 1986 relatif à la protection contre l'incendie des bâtiments d'habitation, modifié.
26. Arrêté du 30 décembre 2011 portant règlement de sécurité pour la construction des immeubles de grande hauteur et leur protection contre les risques d'incendie et de panique .
27. Adivbois, site disponible sur <<http://www.adivbois.org/immeubles-a-vivre-bois>>, consulté le 02/02/2017 consulté le 07/02/2017.