



HAL
open science

Epave du CSS Alabama Le canon RML Blakely

Max Guérout

► **To cite this version:**

Max Guérout. Epave du CSS Alabama Le canon RML Blakely. [Rapport de recherche] Groupe de recherche en archéologie navale (GRAN). 2019. hal-02326424

HAL Id: hal-02326424

<https://hal.science/hal-02326424>

Submitted on 22 Oct 2019

HAL is a multi-disciplinary open access archive for the deposit and dissemination of scientific research documents, whether they are published or not. The documents may come from teaching and research institutions in France or abroad, or from public or private research centers.

L'archive ouverte pluridisciplinaire **HAL**, est destinée au dépôt et à la diffusion de documents scientifiques de niveau recherche, publiés ou non, émanant des établissements d'enseignement et de recherche français ou étrangers, des laboratoires publics ou privés.

Epave du CSS Alabama

Le canon RML¹ Blakely

Max Guérout

Groupe de recherche en archéologie navale – Laboratoire d'histoire et d'archéologie maritime FED 4124 (Sorbonne Université – Ecole Navale – Musée de la Marine - GRAN)

Avant Propos

Le CSS² *Alabama* a été construit par le chantier John Laird Sons & Company à Birkenhead (Angleterre). Commandé par R. Semmes, il fut l'un des acteurs majeurs des opérations navales de la guerre de Sécession. Il fera une fulgurante croisière de « raider » contre la marine marchande de l'Union. Entre le 28 juillet 1862 et le 19 juin 1864, au cours d'une croisière qui le mena jusqu'en mer de Chine, il prit ou détruisit 65 navires de commerce et coula au canon l'USS *Hatteras* au large de Galveston.

Coulé devant Cherbourg lors d'un combat singulier contre l'USS *Kearsarge*, le 19 juin 1864, son épave sera localisée par 60 mètres de profondeur par le chasseur de mines *Circé* le 30 octobre 1984 et définitivement identifiée le 12 septembre 1985.

Sous la supervision d'un comité mixte franco-américain de l'*Alabama*, des fouilles archéologiques sous-marines furent entreprises sous la direction du Capitaine de vaisseau (H) Max Guérout entre 1988 et 1995, puis sous celle de l'archéologue américain Gordon Watts de 1999 à 2002 puis en 2005.

C'est au cours de la campagne de fouille 1994 que furent mis au jour le canon RML Blakely et son châssis pivotant.

Données historiques.

L'*Alabama* construit sous le n°290 à Birkenhead étant présenté officiellement comme un navire de commerce, on peut aisément comprendre que son armement, ne fut pas évoqué dans le contrat de construction signé

¹ RM pour Rifled Muzzle Loaded – Canon rayé chargé par la bouche

² CSS pour Confederate State Ship

avec le chantier John Laird Sons & Company³. C'est une lettre adressée par Bulloch à R. Mallory, secrétaire de la Marine des Etats Confédérés qui en précise la nature (J.D. Bulloch, 1883, p. 61-62) : « Quand il sera complètement armé, l'A. aura une batterie composée d'un canon Blakely rayé de 7 pouces, tirant des projectiles de 100 livres, pesant 84 cwt.⁴; d'un canon de 8 pouces à âme lisse, tirant des boulets de 68 livres, pesant 108 cwt.⁵; et de six canons de 6 pouces tirant des boulets de 32 livres, pesant chacun 55 cwt.⁶ Le canon de 8 pouces est naturellement approvisionné en obus aussi bien qu'en boulets, et j'ai aussi approvisionné 70 projectiles sphériques de 42 livres pour le canon rayé en plus des obus oblongues particulièrement adaptés à ses caractéristiques. »

Le choix de cet armement appelle quelques remarques. Les possibilités offertes par l'industrie métallurgique et l'inévitable compétition entre projectile et cuirasse qui après la guerre de Crimée, marque la guerre de Sécession, accélèrent le passage de l'artillerie classique, composée de canons à âme lisse tirant des boulets pleins chargés par la bouche, installés en batterie sous le pont principal ; à celle du futur composée de canons à pivot de gros calibres, tirant des obus installés sur le pont supérieur, qui préfigurent l'artillerie sous tourelle.

Les nouvelles théories avancées par le français Paixhan qui aboutirent à l'adoption par la Marine française d'obusiers tirant des boulets creux explosifs dès 1837⁷, prolongées dans les états de l'Union par Parrot et Dalghreen et dans les états Confédérés par Brooke, sont en Angleterre l'objet d'une vive compétition entre plusieurs ingénieurs : Withworth, Armstrong et Blakely, qui conçoivent l'artillerie nouvelle. La fonte des canons en une seule coulée laisse la place à une métallurgie beaucoup plus complexe qui utilise l'acier et le fer

³ Le texte du contrat figure en annexe du livre de Summersell (Summersell, 1985, p.104)

⁴ Soit 3,810 tonnes

⁵ Soit 4,899 tonnes

⁶ Soit 2,495 tonnes

⁷ La Marine française utilisera pour la première fois cette artillerie le 27 novembre 1838, lors du bombardement de la forteresse de San Juan de Uloa au Mexique. Le fort capitula le 28 novembre «C'est le seul exemple que je connaisse d'une place régulièrement fortifiée qui ait été réduite par une puissance purement navale» (Lord Wellington, à la chambre des Lords). Un observateur attentif assiste à cet engagement : le futur Amiral nordiste David Glasgow Farragut.

forgé et permet de concevoir des pièces formées de cylindres concentriques souvent équipées de frettes en fer forgé qui permettent le renforcement de la culasse.

Construit en Angleterre, *l'Alabama* est donc à la fois le fruit des réflexions (et des hésitations) de la Marine Confédérée concernant l'armement des navires de guerre, et du savoir faire des ingénieurs et de l'industrie métallurgique anglaise. Les six canons classiques de 32 livres qui équipent *l'Alabama* sont une concession faite au passé et les deux canons à pivot préfigurent l'avenir. Mais à ce premier compromis s'en ajoute un second, si le canon RML Blakely à une âme rayée et tire aussi bien des projectiles ogivaux que sphériques, le canon de 8 pouces est un canon à âme lisse qui tire encore des projectiles sphériques (pleins ou explosifs). Les avis sont en effet encore partagés sur l'efficacité relative du boulet auquel on attribue une meilleure portée et une plus grande précision et de l'obus qui a cependant déjà fait la démonstration en plusieurs occasions de sa puissance de destruction⁸. Aucune des deux théories ne l'emporte sur l'autre et faute de doctrine établie l'État-major sudiste n'a pas choisi. Il faut toutefois souligner que le canon RML Blakely bien que tirant des obus doit toujours être chargé par la bouche⁹.

Cette artillerie ainsi que tout les équipements à caractère militaire, l'habillement et le charbon, furent embarqués discrètement à Londres à bord du trois mâts barque de 350 tonneaux *Agrippina*, capitaine Alexandre Mc Queen, acheté 1400 livres par Bulloch. Ils furent transbordés sur *l'Alabama* en Baie d'Angra dans l'île de Terceira aux Açores. « Le matin du 21 [août 1862], le 290, accompagné du *Bahama*, capitaine Tessier, et de *l'Agrippina*, capitaine Mac Keen, firent route vers la terre, sous le vent de l'île, au delà de la lieue marine, et par une mer calme, hissèrent à bord son armement, l'installant en batterie, gréant les palans de mise en batterie et de pointage et mettant le bâtiment en tenue de guerre. Il y avait un peu de houle et un tel travail ne fut pas accompli sans danger ni sans inconvénients, les canons à pivot étant particulièrement

⁸ La table de tir du canon de 8 pouces de *l'Alabama* montre en fait que ce n'est qu'à portée maximale que le boulet offre un léger avantage de portée, de 200 yards à une distance 3800 yards.

⁹ En 1859, William Armstrong inventa un canon en fer forgé chargé par la culasse. Cependant en raison de l'importance des investissements que représentait l'adoption de ce nouveau système, il dût abandonner son idée en 1863. On revint alors au système antérieur.

dangereux à transborder car ils pesaient plusieurs tonnes chacun. » (Sinclair, 1896, p.10). Semmes (Semmes, 1987, p.407) est un peu plus explicite : « Pendant que l'approvisionnement en charbon allait bon train, le maître canonier, le charpentier avec l'aide de l'officier mécanicien, étaient occupés à installer les chemins de glissement des canons à pivot; et le maître de manœuvre et son équipe à installer les palans de pointage et de mise en batterie des canons. »

La disposition générale de l'artillerie nous était connue par divers plans : celui levé d'après les originaux des chantiers Cammel Laird par W.E. Geoghegan¹⁰ en 1964 et ceux levés par Henry Moon qui sont annexés au livre de C.G. Summersell (Summersell, 1985). Les canons de 32 sont disposés de chaque bord. Les canons à pivots disposent selon ces plans de trois systèmes d'orientation formés d'un réseau de chemins de glissement et de pivots : un à l'avant, un sur l'avant de la passerelle, et le dernier sur l'arrière de la claire-voie de la machine. Ils ne semblent cependant avoir été mis en place d'une manière permanente que sur deux systèmes : le canon Blakely sur l'avant de la passerelle et le canon de 8 pouces sur l'arrière de la claire-voie de la machine. Nous verrons cependant à la lumière des données archéologiques et des plans trouvés depuis, par Mr. Andrew Bowcock dans les archives de la firme Fawcett, Preston & Co.¹¹ que ces données initiales étaient erronées.

¹⁰ Plans levés pour la Smithsonian Institution

¹¹ Cette série de plan comporte les plans suivants qui sont repérés selon une numérotation propre à Mr. Bowcock :

- R 010 - Handle for gun quoin ratchet 7» & 8».
- R 018 - Ratchet motion for gun quoin 7» & 8».
- R 089 - Wrought Iron Works 8».
- R 090 - Wrought Iron Works 8».
- R 096 - Wrought Iron Works 7».
- R 097 - Wrought Iron Works 7».
- R 098 - Wrought Iron Works 7» & 8».
- R 040 - Carriage & slide 7».
- R 099 - Carriage & slide 8».
- R 047 - Gun 7».
- R 080 - Gun 8».
- R 100 - Gun 8» revised cascable.
- R 095 - Shell 8».
- R 091 - Axle 7» & 8».
- R 087 - Rollers - rear 7» & 8».
- R 088 - Rollers - front 7» & 8».
- R 082 - Pivot guard plates.
- R 083 - Pivot.
- R 119 - Deck sweeps - 4 sheets.

L'organisation de l'artillerie au poste de combat était la suivante : à l'avant, la première division, sous les ordres du deuxième lieutenant Armstrong, est composée du canon RML Blakely et des deux canons de 32 livres. Le midshipman E.A. Maffit a la charge de ces derniers; à l'arrière, la seconde division, placée sous les ordres du troisième lieutenant Joseph M. Wilson, comporte le canon à pivot de 8 pouces et quatre canons de 32 livres, placés sous la responsabilité du midshipman E.M. Anderson. Sinclair quant à lui avait la charge d'une des pièces de 32 livres de bâbord arrière (Sinclair, 1896, p.259-279). Sinclair précise également : « Il était prévu à l'origine d'installer une batterie de 8 pièces, mais celle ci semblant trop lourde, l'un d'eux fut supprimé et au combat une pièce pouvait être passée d'un bord à l'autre pour obtenir l'effet désiré. » (Sinclair, 1896, p. 7). Sinclair fait sans doute une erreur concernant la manière dont on était arrivé à cette organisation et si l'on en croit Fullam (Summersell, 1973, p. 59), c'est plutôt une bordée de six canons qui était prévue à l'origine, comme il l'écrit dans son journal le 1er décembre 1862 : « Nous manœuvrons maintenant une batterie de 6 canons, transportant l'un des 32-pounders du milieu au sabord situé près de la passerelle. Le niveau d'efficacité atteint par les hommes reflétait la confiance la plus haute que nous avons des hommes et des officiers. » Cette disposition fut modifiée à l'instigation de Fullam et de Smith le 28 octobre 1863, date à laquelle un septième canon fut ajouté à la bordée : « Sur proposition de Mr. Smith et de moi-même [Fullam] et avec l'accord et le volontariat des officiers suivants : Mrs. Howell, Mecasey, Evans, Mulnier and Schroeder, un autre équipe de servants fut créée (trois hommes et un garçon pourvoyeur de poudre venant des autres pièces) et un des « 32 pounders » de l'arrière fut transporté du bord opposé vers le sabord du canon à pivot arrière. Ainsi cela faisait une bordée de sept canons.» (Summersell, 1973, p. 149),. Summersell ajoute dans ses notes que Fullam lui-même assurait le commandement de cette pièce dont la particularité était d'être armée en majorité par des officiers et des officiers marinières.

Des tirs étaient exécutés périodiquement à l'occasion de l'arrondissement ou de la destruction d'une prise, la liste en est relativement longue.

Le 6 septembre 1862, prise du *Starlight* : « Chassé et capturé la goélette *Starlight* de Boston. Après avoir effectué un tir à blanc, [] un coup fut tiré devant son étrave, sans effet. Alors un coup fut tiré entre ses mâts, qui eut l'effet désiré. » (Summersell, 1973, p.17).

Le 16 septembre 1862, capture du *Courser* : « Nous fîmes une cible de notre prise. Après quelques coups au but nous la brûlâmes.» (Summersell, 1973, p.23), Summersell ajoute dans ces notes : « pendant deux heures l'équipage de l'*Alabama* s'entraîna au tir sur une cible ».

Le 5 octobre 1862, capture du *Wawe Crest* : « Rappelé l'équipage au poste de combat, la batterie bâbord effectua deux bordées d'obus sur la prise. Lorsque nous l'abordâmes pour la brûler, nous vîmes que les deux obus avaient frappés la cible, le reste ayant passé au dessus dans la bonne ligne de tir. » (Summersell, 1973, p.32).

Le 25 octobre 1862, prise du *Crenshaw* : « Après avoir effectué un tir à blanc, la première division fut rappelée à son poste et deux coups furent tirés sur lui [le *Crenshaw*] à une distance de 3 miles.» (Summersell, 1973, p.42).

Le 11 novembre 1862, capture du *Princess Royal* : « Effectué un tir à blanc. []. Comme il ne mettait pas en panne, un coup fut tiré sur lui...» (Summersell, 1973, p.59).

Le 3 décembre 1862, arraisonnement du *Feu Sacré* : « A 9.10 effectué un tir à blanc, comme il restait sans réaction, un coup fut tiré sur lui. » (Summersell, 1973, p. 60).

Le 6 décembre 1862, prise du steamer *Ariel* : « Le vapeur fit route vers nous jusqu'à 2 h 45, nous fîmes alors un tir à blanc et hissâmes les couleurs de la Confédération. Comme nous ne vîmes aucune réaction, une bordée de 6 canons fut pointée sur lui attendant l'ordre de faire feu. Nous le reconnûmes comme étant le paquebot US *Ariel* [...]. Le vapeur vira de bord et fit route pour s'éloigner. L'ordre fut donné de pointer les canons à pivot et de tirer sur lui; un deuxième ordre fut donné de tirer sur sa cheminée. Dans cette position son mât de misaine était aligné avec la cheminée. Les deux canons tirèrent et l'un des projectiles frappa le mât de misaine à environ 3 mètres au dessus du pont, en arrachant les deux tiers, le mât restant cependant en place; heureusement ils n'explosèrent pas, sinon le carnage parmi les passagers aurait été effroyable. Ensuite il mit en panne. » (Summersell, 1973, p. 62).

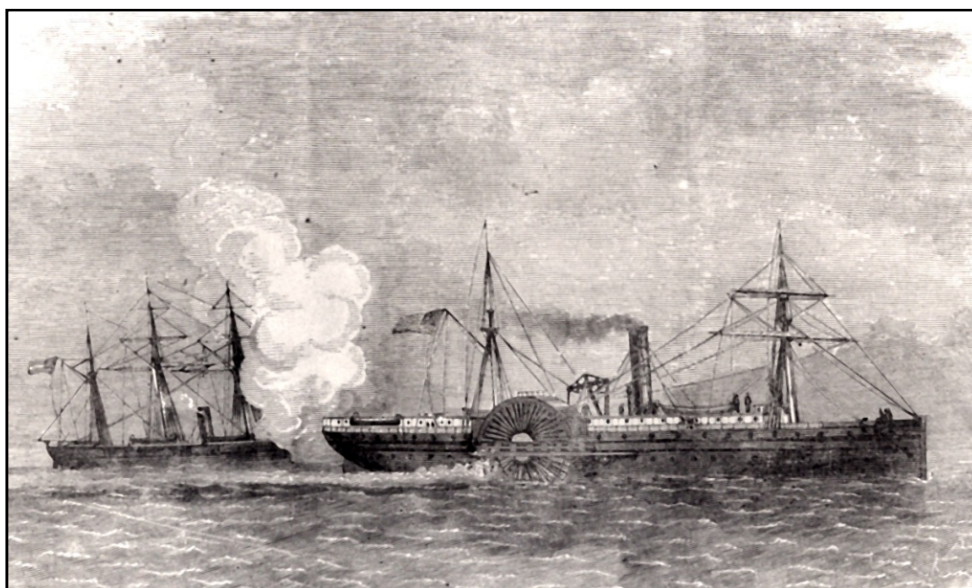


Figure 1 - Capture du paquebot à vapeur *Ariel* le 7 décembre 1862

Le 21 février 1863, prise de l'*Olive Jane* : « 12 h 30, tiré un coup à blanc. Aucune réaction n'étant remarquée, un autre coup fut tiré et nous hissâmes nos couleurs, nous ne remarquâmes de nouveau aucune réaction. La vapeur fut poussée et l'hélice descendue. Les servants du canon rayé furent rappelés à leur poste, et un coup fut tiré au dessus de lui. Le canon fut chargé une seconde fois et pointé sur lui, et le chef de pièce allait juste tirer le cordon de la platine de mise de feu lorsqu'il mit en panne.» (Summersell, 1973, p. 87).

Le 27 février 1863, prise du *Washington* : « Tiré un coup à blanc et hissé nos couleurs, comme nous ne remarquâmes aucune réaction, un coup fut tiré à 5 pieds de son arrière. Il mit en panne. » (Summersell, 1973, p. 91).

Le 6 avril 1863, arraisonnement d'un navire brésilien : « ... tiré un coup à blanc, il n'y prit pas garde, tiré un projectile devant son étrave. Il mit en panne. » (Summersell, 1973, p. 103).

Le 2 juin 1863, prise de l'*Amazonian* : « 6 h15, tiré deux coups à blanc, chassé en montrant les couleurs de l'Union. Comme nous ne remarquâmes aucune réaction de sa part, à 11 h 30 un obus fut tiré par le canon rayé, il était à une distance d'environ 4 miles. » (Summersell, 1973, p. 118).

Le 17 juin 1863, arraisonnement du *Queen of Beauty* : « ... tiré deux coups à blanc puis un projectile sur lui, après quoi il mit en panne. » (Summersell, 1973, p. 121).

Le 2 juillet 1863, prise du *Anna F. Schmidt* : « Un tir à blanc ne suffit pas à le faire stopper, mais l'*Alabama* se mit en portée et quand il fut à 3 miles, il tira un obus de 100 livres du canon Blakely. Le projectile transmit au Yankee le message. L'*Anna F. Schmidt* fit une auloffée, hissa le Stars and Stripes à sa corne, et attendit Fullam et son équipe de prise. » (Summersell, 1973, p. 125).

Le 4 juillet 1863, prise de l'*Express* : « Nous donnâmes la chasse. Comme il ne parut pas prêter attention à nos deux tirs à blanc, nous tirâmes un projectile qui eut l'effet désiré. » (Summersell, 1973, p. 126).

Le 26 juillet 1863, arraisonnement du *Havelock* : « comme il ne réagit pas à un tir à blanc, nous tirâmes sur lui. Il montra alors ses couleurs et mit en panne. » (Summersell, 1973, p.127).

Le 10 novembre 1863, prise du clipper *Contest* : « tiré un coup à blanc et hissé nos couleurs. Il fit alors voile pour s'éloigner. Nous poussâmes les feux et la chasse la plus excitante commença. [...] 12 h15 tiré un obus du canon rayé qui tomba au vent. Tout l'équipage fut appelé à l'arrière pour équilibrer le bâtiment, et un autre coup à blanc fut tiré. Il maintint son cap bien que nous gagnions sur lui. Etant assez prêt de lui, un autre coup fut tiré de la proue, juste au dessus de son étais de cacatois. Il mit alors en panne.... » (Summersell, 1973, p. 156).

Le 23 avril 1864, dernier tir d'entraînement avant le combat final, l'*Alabama* effectue un tir sur le *Rockingham* : « Rappelé au poste de combat et tiré sur la prise deux boulets et deux obus de la batterie tribord. Après quelques tirs excellents, la prise fut abordée et incendiée.» (Summersell, 1973, p.183).

L'artillerie fut utilisée au combat en deux occasions :

- la première fois contre l'USS *Hatteras* le 11 janvier 1863, un combat de nuit de « treize minutes » au cours duquel l'*Alabama* surclassa son adversaire par la puissance de son artillerie. Le combat eu lieu presque à bout portant (quelques dizaines de mètres) à tribord de l'*Alabama*. Sinclair crédite pour une bonne part ce succès au lieutenant Armstrong : « La division qu'il commandait comportant le canon rayé tirant des obus de 100 livres était sous

ses ordres, atteignit un taux d'efficacité presque parfait. ...La destruction rapide de l'*Hatteras* fut certainement due, je pense à son habilité.» (Sinclair, 1896, p.259). Au total six bordées seront tirées par l'*Alabama* (Sinclair, p.10).



Figure 2 - Combat de nuit contre l'USS *Hatteras* (Tom Freeman)

- la seconde fois au cours du combat final. Au commencement, le combat eut lieu par tribord. Pour renforcer sa bordée, Semmes ordonna la mise en batterie sur tribord de l'un des 32 pounders de bâbord. Ce fut celui dont Sinclair avait la charge qui fut mis en batterie au sabord encore disponible à tribord. Semmes donne l'ordre à ses pointeurs de tirer bas, la mer étant très calme les tirs courts peuvent ainsi bénéficier des ricochets pour frapper la coque de l'adversaire. Au début du combat, la distance de tir est favorable à l'*Alabama* dont les canons à pivot ont une portée supérieure à ceux du *Kearsarge*. Un obus frappe l'étambot du *Kearsarge* sans exploser¹². Fort de sa vitesse supérieure le *Kearsarge* se met à bonne portée de ces pièces de 11 pouces et commence un tir efficace¹³. Deux obus du *Kearsarge* frappent le

¹² « Je logeais un obus rayé à percussion près de son étambot – où il n'y avait pas de chaînes - qui n'explosa pas en raison d'un défaut de la fusée [] Un défaut aussi léger – le défaut de la fusée de percussion – modifia l'issue de la bataille. » (Semmes, 1987, p. 762)

¹³ Les œuvres vives de l'*Alabama* n'ont pas été nettoyées depuis son départ d'Angleterre, 22 mois plus tôt et son doublage en cuivre est en mauvais état, expliquant son infériorité en vitesse.

canon à pivot arrière tuant ou blessant une partie de ses servants. Anderson reçoit alors l'ordre de saisir ses canons de 32 et d'envoyer ses hommes pour servir le canon à pivot. Semmes se rendant compte de l'inefficacité de ses obus sur la coque protégée du *Kearsarge*, donne l'ordre d'alterner obus et boulets¹⁴.

A la fin du combat, au moment où *l'Alabama* vire de bord pour se diriger vers la côte interrompant la série de cercles concentriques suivis par les deux adversaires, le *Kearsarge* se retrouve à bâbord; l'ordre de mettre les canons en batterie sur bâbord est alors donné à la fois pour poursuivre l'action mais aussi pour essayer de contrebalancer avec le poids de l'artillerie la gîte sur tribord qui s'accroît à mesure que l'eau entre par les brèches de la coque¹⁵. Il est difficile de savoir si cet ordre fut complètement exécuté et si les tirs furent repris sur bâbord, les observations effectuées lors de la fouille archéologique permettent de répondre en partie à cette question. Peu de temps après l'ordre de cesser le feu est donné par Semmes.



Figure 3 - La fin du combat devant Cherbourg. (gravure de Lebreton)

¹⁴ «Percevant que nos obus, bien qu'explosant apparemment contre les flancs de l'ennemi, ne lui causaient que peu de dommages, je revins au tir de boulets, et à partir de ce moment j'alternais boulets et obus. » (Semmes, 1987, p. 757).

¹⁵ «Mr. Kell, dès que nous fûmes cap vers la côte française au cours de notre circuit de combat, fit mettre nos canons en batterie sur bâbord et faire route toutes voiles dehors vers la côte.» cité par Delaney (N.C. Delaney, 1989, p. 71).

Au total pendant les 70 minutes que dure l'engagement, l'*Alabama* a tiré plus de 300 coups, et obtenu 28 coups au but¹⁶, logeant après 13 minutes de combat un obus du canon Blakely dans l'étambot du *Kearsarge*, faisant sauter le soufflage de la coque, forçant les chaînes de protection dans le bordé mais sans jamais traverser la coque et sans obtenir d'effet décisif.

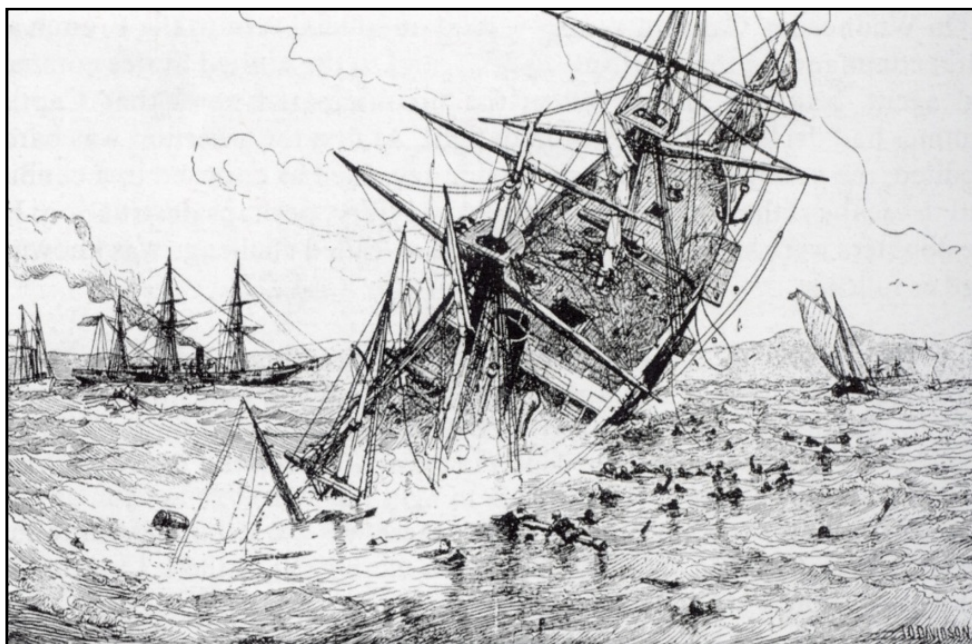


Figure 4 - Gravure de J.O. Davidson pour Century Co.

On peut essayer d'analyser les raisons de la relative inefficacité de l'artillerie de l'*Alabama*. Elle peut s'expliquer d'une part par l'imprécision du tir, et d'autre part par la mauvaise qualité de l'ensemble obus/fusée de percussion du canon Blakely.

L'imprécision du tir peut être attribuée au manque d'entraînement des marins de l'*Alabama*, le dernier tir remonte nous l'avons vu au 23 avril, soit deux mois avant. C'est ce que constate Sinclair depuis la terre, notant que le tir de l'*Alabama* bien que plus rapide est réglé trop haut. Quant à James D. Bulloch, il est encore plus catégorique : « [Les marins de l'*Alabama*] n'avaient

¹⁶ SHD Marine Vincennes 17 GG² 5. Correspondances. Lettre de l'Amiral Dupouy au Ministre datée du 23 juin 1864 : « Le *Kearsarge* a reçu 28 coups, 13 dans la coque, 3 ont frappé sans pénétrer sur sa cotte de mailles, un obus a éclaté dans la cheminée et les morceaux en sortant ont fait des dégâts assez considérables, un autre obus après avoir touché le bordé est entré dans la cage de l'hélice et est venu se loger dans la partie avant de l'étambot sans éclater. Enfin un troisième a fait explosion dans la muraille du bâtiment sur le pont et produit des éclats qui ont blessé trois hommes, les seuls qui aient été atteints. »

pas été entraînés à évaluer les distances et étaient n'avaient absolument pas l'adresse, la précision et le sang froid qui s'acquiert seulement avec la pratique et l'habitude du tir sur une cible visible et d'en noter les effets » De ce point de vue, la facile victoire obtenue sur l'USS *Hatteras* a sans doute donné une fausse idée de l'habileté des canonniers de l'*Alabama*, et une confiance injustifiée en leur valeur, en effet ce combat de nuit presque à bout portant n'a pas fait appel aux véritables qualités que nécessite le service de l'artillerie et en particulier l'art difficile de l'évaluation de la distance de tir, de l'appréciation de la variation de l'inclinaison de l'adversaire, de l'observation des coups et du choix des éléments de tir. Semmes lui-même reconnaît le manque d'entraînement de son équipage et avance une explication : « Mon équipage semblait non seulement prêt, mais impatient de combattre ... ; mais ils allaient agir avec un sérieux désavantage. Ils n'avaient eu qu'un nombre limité de vrais occasions de tir sur une cible avec des boulets et des obus et étaient obligés de faire avec ce seul bagage, pour un combat réel » Le vieillissement de la poudre des gargousses (poudre propulsive) peut lui aussi avoir modifié la vitesse initiale des obus d'un coup à l'autre et avoir perturbé le réglage du tir. Cet argument peut être soutenu par le fait que l'*Alabama* disposait de deux types distincts de poudre, celle embarquée au départ et celle reçue du CSS *Georgia* (528 livres de poudre) au cours de son escale à Bahia le 19 mai 1863. (Summersell, 1973, p. 114).

Les causes techniques sont nombreuses : L'obus fiché dans l'étambot du *Kearsarge* n'explose pas et la fusée de percussion est clairement mise en cause. Bickford, un canonnier du *Kearsarge*, observe que le capuchon couvrant la fusée d'un obus non explosé était toujours en place et attribue les ratés à la précipitation des servants de l'*Alabama* qui auraient systématiquement oublié d'enlever ce capuchon¹⁷. Il faut cependant tempérer cette opinion en remarquant que l'obus retrouvé dans l'âme du canon Blakely n'est pas dans ce cas et que, nous le verrons plus loin, l'obus retrouvé sur l'épave en 2005 dans sa caisse de conditionnement ne porte pas de capuchon.

¹⁷ «Je me tenais sur le côté droit du canon [] quand tout à coup j'entendis le sifflement d'un obus, un Blakely []. Cet obus de 68 livres avait frappé la lisse de bastingage et était passé au travers, tout au moins jusqu'à ce que sa fusée explose, mais je vis que le capuchon de la fusée était encore en place, et je sus qu'il ne pourrait jamais exploser» John Bickford cité par Delaney. (N. C. Delaney, 1989, p.70).

Nous verrons aussi plus loin, dans le texte consacré à la fusée de percussion, que les observations faites sur l'obus retrouvé dans l'âme du canon Blakely peuvent aussi donner une explication concernant l'imprécision du tir. Il semble que deux types d'obus, de longueurs légèrement différentes, aient été approvisionnés et que les fusées disponibles n'étaient adaptées aux deux types d'obus.

La qualité des poudres contenues dans l'obus (poudres explosives) est aussi mise en cause par plusieurs témoins¹⁸.

Pour terminer il faut aussi souligner que les qualités du canon Blakely ne semblent pas avoir été à la hauteur des espérances. Semmes écrit à ce sujet : « Le canon Blakely manquait à ce point de métal, comparé au poids de l'obus qu'il tirait, qu'après seulement quelques coups, il chauffait un peu. Il fut comparativement peu utilisé par nous, à tel point que nous fûmes obligé de réduire la charge de poudre, pour limiter le recul.» (Semmes, 1987, p. 402) John MacIntosh Kell, son officier en second, fait la même remarque (Kell, 1900). L'arme principale de l'*Alabama* fut donc le canon de 8 pouces à âme lisse, mais les hasards du combat final firent qu'un obus du *Kearsarge* mit hors de combat tous ses servants, donnant dès lors un avantage décisif au navire de l'Union.

Le canon RML Blakely.

Le canon Blakely porte le nom de son concepteur Alexander Théophilus Blakely¹⁹, un capitaine de la « Royal Artillery» devenu ingénieur civil en 1852. On doit à Blakely, deux inventions majeures concernant la conception de l'artillerie moderne. Il fut le premier à formuler mathématiquement et à mettre en pratique deux théories fondamentales.

¹⁸ Parlant du deuxième lieutenant Armstrong, Sinclair remarque (Sinclair, p. 259) : « Ses efforts infructueux pour couler le *Kearsarge* avec le canon rayé, reflètent l'état de notre poudre, pas son défaut de jugement.» Le Capitaine de vaisseau Sinclair quant à lui note que la fumée des explosions du *Kearsarge* était beaucoup plus légère que celle de l'*Alabama*. Kell lui-même écrit : « Les explosions du *Kearsarge* étaient claires et violentes, la poudre brûlant avec une légère fumée, alors que nos canons donnaient des explosions sourdes, avec une fumée lourde et épaisse.»

¹⁹ Alexander T. Blakely, fils de Theophilus Blakely un clergyman protestant, est né à Sligo, en Irlande le 7 Janvier 1827, ayant reçu une éducation privée, il entra à l'Académie Royale de Woolwich et fut affecté au Royal Regiment of Artillery en Juin 1844.(Caruana, 1994, p. 21).

La **Théorie de la tension initiale** qui le conduisit à concevoir des pièces d'artillerie formées de cylindres concentriques dont la tension initiale allait en décroissant de l'intérieur vers l'extérieur, obtenant des canons plus résistants pour le même poids ou plus légers pour la même résistance²⁰.

La **Théorie de l'élasticité variable** qui le conduisit à utiliser des tubes concentriques de degrés d'élasticité décroissant de l'intérieur vers l'extérieur. L'utilisation combinée de ces deux théories lui permit de concevoir un tube d'artillerie théoriquement parfait dont la réalisation ne fut rendue possible que par son association avec Bessemer. Ce dernier lui permettant de disposer des aciers fabriqués par le procédé qu'il avait inventé (A. Caruana, 1994, p.21-29).

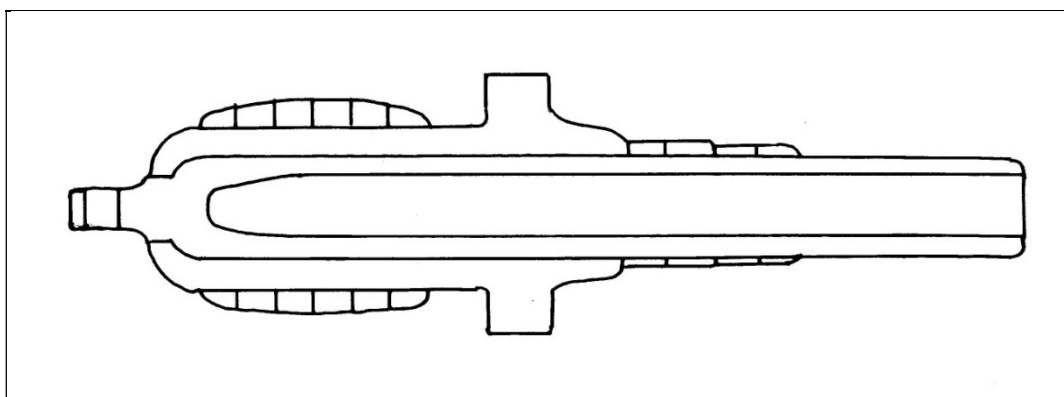


Figure 5 - Plan d'un canon Blakely de 8 pouces. On distingue les deux tubes concentriques à l'arrière et les frettes en fer forgé autour de la culasse au nombre de six (Dessin M. Guérout)

Il se trouve que Blakely, qui n'obtint jamais de contrats de l'état, fit fabriquer ses canons par diverses entreprises²¹, les informations sur les pièces ainsi construites sont difficiles à rassembler. L'absence de commande de série, la compétition permanente avec les ingénieurs sous contrat avec l'administration

²⁰ Le brevet d'invention est déposé le 16 décembre 1863 : "L'invention consiste à construire des canons et autres armes à feu principalement avec deux tubes ou plus, de fer fondu et à part cela comme décrit ci-après. Chaque tube est fondu séparément, foré et tourné, et les tubes sont comprimés ou assemblés de telle manière que le deuxième comprime le premier, le plus interne, et ainsi de suite selon le nombre de tubes utilisés. Le deuxième tube ou celui qui suit le plus interne, est fait de fer fondu plus dur et moins élastique que celui qui se trouve à l'intérieur, et ainsi de suite....." Newton's London journal of arts, 1st October 1864, p.210.

²¹ Fawcett, Preston & Co de Liverpool. Josiah Vavasseur dans les ateliers de London Ordnance Works puis London Ordnance Factory. Georges Forrester & Co. de Vauhall Road, Liverpool. Naylor Vickers & Co. de Sheffield. John Brown de Sheffield. Baker & Bessemer de Sheffield.

et particulier Armstrong, font qu'il n'existe pratiquement pas de modèle standard et au contraire, une extrême variété de types. Outre les Etats Confédérés, Blakely fabriqua des canons pour d'autres pays, en particulier la Russie et le Pérou, l'Espagne, la Sardaigne. La France adopta très tôt ses théories.

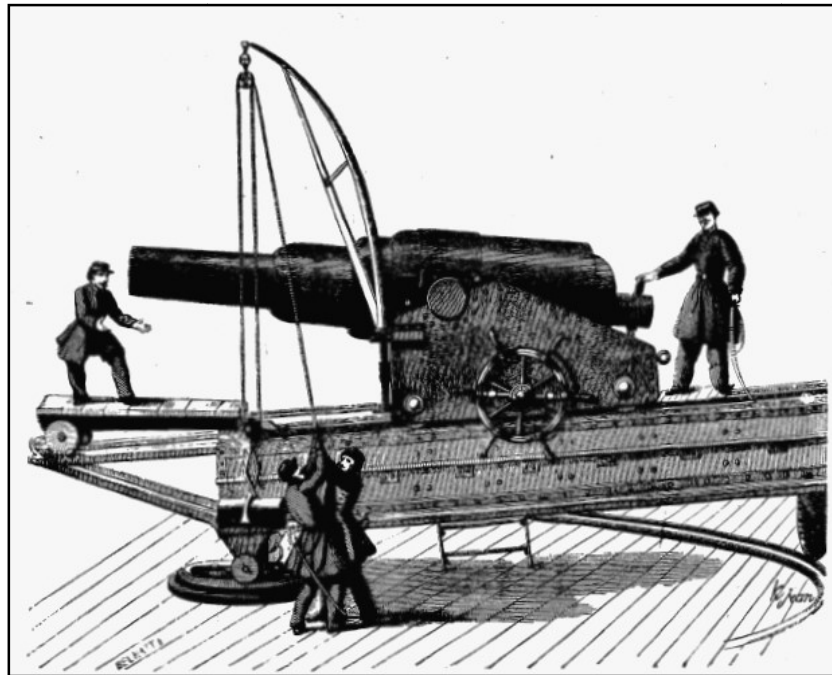


Figure 6 - Canon rayé Blakely de Callao (Pérou)²²

Fouille archéologique de l'épave de l'*Alabama*

Les premières plongées sur le site ont permis de localiser six pièces d'artillerie, parmi lesquelles le canon RML Blakely fut rapidement identifié en raison de ses dimensions et de sa position. Par la suite, au cours de la campagne 1995, le canon à pivot arrière fut lui aussi localisé. De nombreuses autres découvertes ont permis d'enrichir nos connaissances sur des équipements dont la nature était à la fois mal connue ou parfois sujette à

²² Lors de l'attaque de l'escadre espagnole contre Callao, le 2 mai 1866, les batteries de côte péruviennes étaient équipées de cinq canons rayés Blakely de ce type. Ce canon charge par la bouche un obus de 250 kg propulsé par une charge de 25 kg de poudre. Les obus ont un culot de plomb fixé à l'arrière, dont l'expansion, lorsque le coup part, force le boulet dans les rayures et lui imprime un mouvement de rotation. Le diamètre de l'âme est de 29,5 cm. Le canon comporte 7 frettes. Lors de l'attaque un obus a atteint la frégate blindée *Numancia* sous la flottaison. (Revue maritime et coloniale, 1866, t. XVIII, p.244)

controverse. L'étude de l'artillerie a culminé en 1994 avec la mise au jour du canon RML Blakely et de son châssis pivotant.

Remontée du canon Blakely et de son châssis pivotant

Situation initiale de l'ensemble canon et châssis pivotant, données archéologiques :

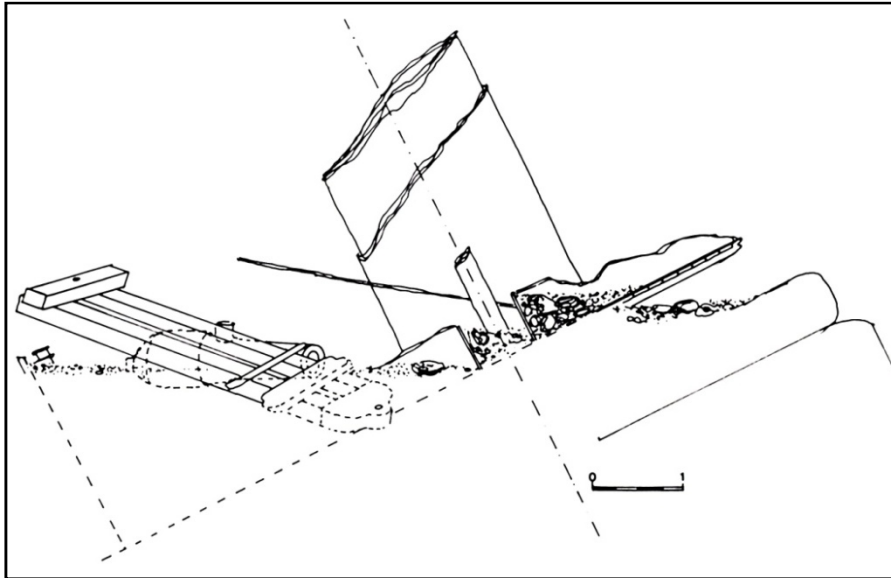


Figure 7 – Position initiale du canon et du châssis pivotant (coupe transversale, vue de l'avant) (Dessin M. Guérout)

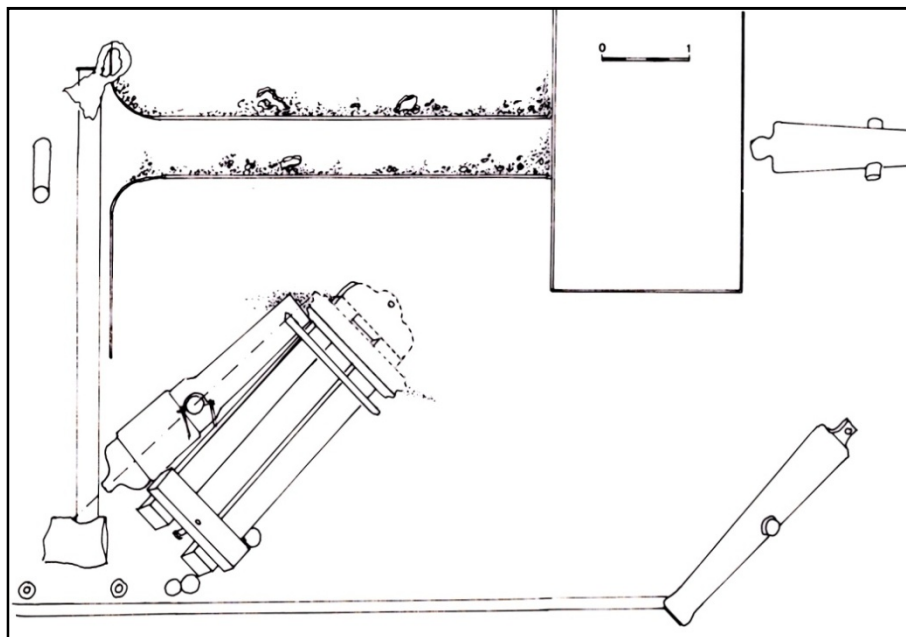


Figure 8 – Position initiale du canon et du châssis pivotant (vue de dessus) (Dessin M. Guérout)

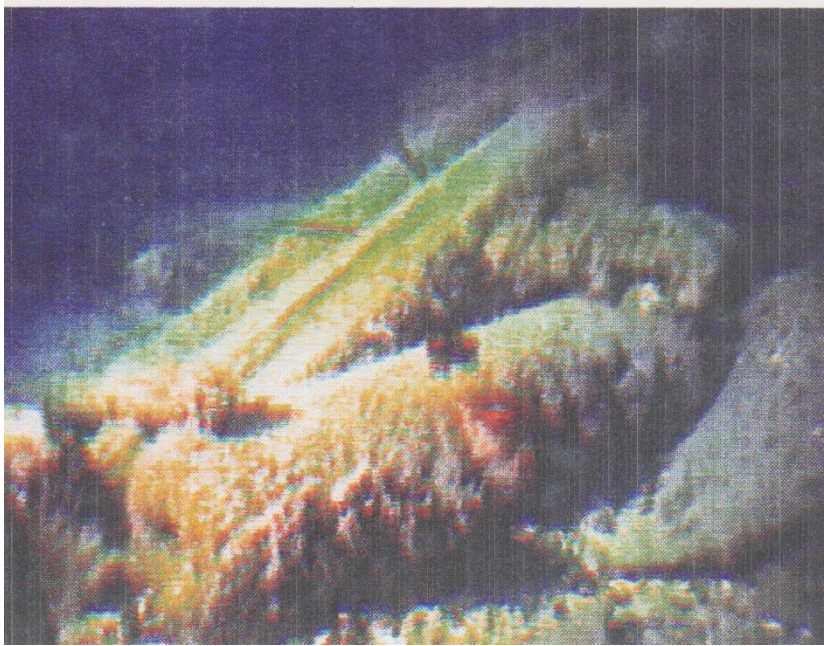


Figure 9 – Vue du canon Blakely au premier plan
et du châssis pivotant au second plan

Les conditions d'environnement du site et les conditions de plongée ont fait de cette opération une entreprise particulièrement délicate dont la réussite est à mettre au crédit d'une équipe de plongeurs remarquables. Il nous a paru intéressant de décrire les méthodes utilisées. Les données inédites recueillies à cette occasion, confortées un peu plus tard par la découverte de documents d'archive inédits, ont constitué une avancée très importante dans la connaissance de l'armement de *l'Alabama*.

Remontée du châssis pivotant

Situation initiale



Figure 10 – Pivot arrière du châssis pivotant qui repose à l'envers

Les observations effectuées au cours des premières campagnes montraient que le châssis reposait à l'envers, l'avant orienté vers l'axe de l'épave. Il était incliné d'une trentaine de degrés dans le plan vertical, la partie avant étant la plus basse. La partie avant du châssis s'enfonçait dans le sédiment formé d'un mélange de sable coquillier et de morceaux de charbon. Les dimensions estimées d'après nos mesures et par comparaison avec des châssis pivotants équivalents, étaient de 4 mètres de longueur environ et de 1,2 mètre de large, pour un poids estimé (si, comme nous le pensions, la partie avant était dégradée) d'une centaine de kilogrammes dans l'eau et de 500 à 600 kilogrammes dans l'air.

Préparation.

La préparation du relevage du châssis consistait à le dégager entièrement du sédiment en vérifiant qu'aucune liaison (élément structurel ou concrétion) n'entravait son déplacement. Le dégagement du sédiment recouvrant la partie avant a révélé, contrairement à notre attente, une structure parfaitement conservée et la présence d'une importante pièce métallique de renfort. La jonction de cette pièce métallique avec les parties en bois ne nous est pas apparue clairement, mais les dimensions de cette pièce de renfort : largeur = 95 cm, longueur = 45 cm et épaisseur = 30 cm, nous ont amené à évaluer son poids dans l'eau à environ 7 à 800 kilos²³.

Pour permettre une remontée en toute sécurité de cette structure composite (bois et métal) de grande dimension, nous avons préparé un cadre de 5 m x 1,40 m en tube métallique de 4 cm de diamètre comportant quatre traverses en tube et une douzaine de traverses en bois. Le cadre a été descendu sur le fond et mis en place à proximité du châssis le 17 juin. Les 17 et 18 juin nous avons réussi à passer une élingue textile sous la pièce de renfort située à l'avant du châssis pivotant. Après mesure de l'écartement des deux longerons du châssis, une entretoise métallique a été confectionnée, mise

²³ L'aspect massif de cette partie du châssis entièrement recouverte de concrétion nous fit penser que cette partie était entièrement métallique, la suite nous a montré que seule l'extrémité était constituée d'un axe en fer forgé. C'est cependant le poids de cet ensemble qui a permis au châssis pivotant de résister à la pression alternée exercée par le courant.

en place et fixée à l'aide de sangles, de manière à renforcer l'ensemble de la structure du châssis.

Déplacement.

Le châssis pivotant devait être déplacé pour être posé sur le cadre métallique. Cette opération était particulièrement délicate dans la mesure où elle devait être réalisée en moins de 20 minutes. Dans ce laps de temps, le matériel nécessaire au mouvement (quatre capacités gonflables : une de 1000 litres, une de 150 litres et deux de 100 litres, les bouteilles d'air nécessaires au gonflage, une poulie, des cordages) devait être descendu et installé; le levage et le mouvement du châssis effectué et le matériel récupéré. La sécurité des plongeurs et l'intégrité du châssis étaient les deux priorités de l'opération.

Nous avons bénéficié de la présence à proximité immédiate, d'un espace relativement plat permettant de poser le cadre métallique de récupération, du canon Blakely et du canon de 32 livres (ALF 16) qui nous ont fourni les points fixes nécessaires à la manœuvre.

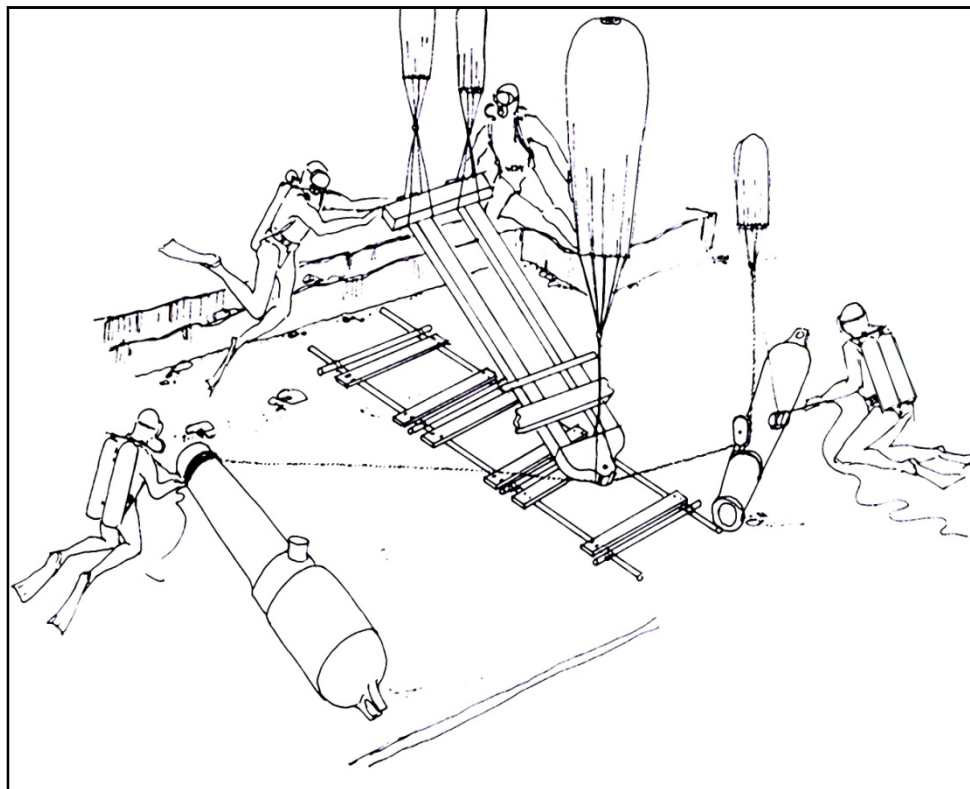


Figure 11 - Illustration de la manœuvre effectuée pour placer le châssis pivotant sur le cadre utilisé pour sa remontée en surface (Dessin M. Guérout)

A l'aide d'une capacité gonflable de 1000 litres frappée sur l'élingue passée à l'avant, la partie avant du châssis a été levée. Grâce à un cordage de retenue tourné sur la volée du canon Blakely, la capacité gonflable a été maintenue jusqu'à équilibrage du poids du châssis. ²⁴ De la même manière une capacité gonflable réglable de 150 litres et une capacité gonflable de 100 litres ont permis de soulever et d'équilibrer le poids de la partie arrière du châssis, elles aussi maintenues pendant le gonflage par un cordage frappé sur le bouton du canon Blakely.

Un cordage amarré sur la partie avant du châssis fut alors passé dans une poulie frappée sur le canon ALF 16 et mis en tension par une capacité gonflable de 100 litres elle même retenue par un cordage tourné sur l'un des tourillons du canon ALF 16.

L'ensemble du dispositif étant mis en place, cette dernière retenue a été larguée. La traction exercée par la capacité gonflable de 100 litres a déplacé l'avant du châssis jusqu'au point désiré. Le déplacement était contrôlé au moyen du cordage de retenue tourné sur la volée du canon Blakely. L'arrière du châssis a ensuite été pivoté à la main avec l'aide du courant. Les capacités gonflables purgées, le châssis a été posé sur son cadre.

Remontée en surface.

Avant sa remontée le châssis pivotant a été solidement sanglé sur le cadre métallique. Une élingue de levage a été fixée à l'avant prenant en même temps la pièce de tête et un longeron du cadre de hissage, évitant ainsi tout déséquilibre au moment de la remontée.

Le levage a été réalisé le 28 juin, à l'aide d'une unité de levage de 1000 litre et d'un « chameau » de 500 litres, un cordage de retenue à permis de maintenir l'ensemble afin de s'assurer avant la remontée que le cadre n'était retenu par aucun élément de la structure de l'épave.

²⁴ Dans ce genre de manœuvre, l'utilisation d'une capacité gonflable est éminemment instable et on court le risque, si la traction dépasse le poids à soulever, de ne plus pouvoir contrôler la remontée. Une capacité gonflée d'air qui se trouve en équilibre à une profondeur donnée est en équilibre instable. Si on la fait monter, la pression diminue, son volume augmente et la tendance à monter s'accroît; à l'inverse, si on la fait descendre, la pression augmente, son volume diminue et la tendance à descendre s'accroît.



Figure 12 - L'ensemble cadre et châssis pivotant, près de la surface.

La gabare *La Fidèle* a sorti le cadre hors de l'eau à l'aide d'un câble de hissage passant par la poulie fixée en haut de son portique.

Remontée du canon Blakely.

Situation initiale

Le canon reposait horizontalement sur l'avant de la cheminée, l'arrière près du bordé tribord, la bouche tournée vers bâbord et vers l'avant, avec une inclinaison de 45 degrés sur l'axe de l'épave. L'axe des tourillons était vertical et le tourillon gauche était visible (Figure 14). L'ensablement atteignait, au moment de la récupération, le milieu du bouton à l'arrière et le quart inférieur de la bouche à l'avant (Figure 13). Du côté de l'arrière de l'épave, une paroi métallique se trouvait le long du canon allant de l'arrière jusqu'aux tourillons. Du côté de l'avant, le châssis pivotant se trouvait dans la position décrite au paragraphe précédent. Malgré l'incertitude concernant alors le calibre du canon, nous avons choisi l'hypothèse haute d'un canon de 7 pouces pesant 3800 kg, conformément à la lettre de J.D. Bulloch²⁵.

²⁵ Bulloch à Mallory, 11 August 1862, (James D. Bulloch, 1883. Vol. 1, p. 61-62).

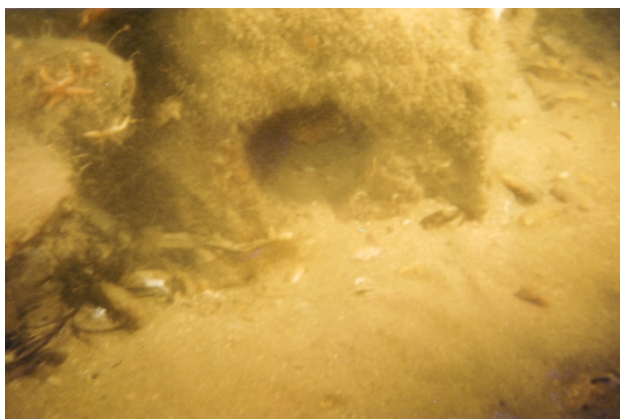


Figure 13 – Vue du niveau du sédiment à la bouche du canon



Figure 14 – Couvre tourillon sur le tourillon gauche

Préparation.

La préparation de la remontée a consisté à remonter d'abord le châssis pivotant pour dégager l'espace avoisinant puis à passer autour du canon deux élingues de hissage en textile synthétique. L'élingue avant a été passée le 20 juin à 40 cm sur l'avant des tourillons. L'élingue arrière a été passée le 28 juin sous la culasse.

Remontée en surface.

Nous disposons de deux options pour la remontée du canon. :

- la première option consistait à frapper directement le câble de hissage de la gabare sur le canon. Mais cette option présentait deux défauts majeurs. Le premier, était de contraindre les plongeurs à descendre au fond un câble de hissage de 18 mm de diamètre, d'une longueur de 150 mètres (longueur nécessaire pour permettre à la gabare de virer ce câble sur son treuil

arrière), représentant par conséquent un poids beaucoup trop important. Le second, était qu'au moment du décollage du canon, nous risquions, si la gabare n'était pas exactement à la verticale du canon, de voir une charge de 3,5 tonnes se balancer comme un pendule à l'extrémité d'un câble de 60 mètres de long et présenter des risques importants pour les structures de l'épave, en particulier, la cheminée toute proche.

- la seconde option consistait à descendre une unité de levage de 5000 litres sur le fond ainsi que les cinq bi-bouteilles nécessaires à son gonflage. Mais le poids et l'encombrement d'une telle unité de levage et des bouteilles rendaient l'opération très risquée pour les plongeurs, compte tenu des efforts qu'il leur faudrait déployer. Par ailleurs la remontée depuis 60 mètres d'une unité de levage présentait le risque de voir celle-ci sortir de l'eau et se dégonfler en arrivant en surface, en raison de sa grande vitesse de remontée.

- C'est une solution mixte, plus complexe mais plus sûre et permettant de fractionner les manipulations en plusieurs phases, qui a été finalement adoptée. L'opération comportait cinq phases successives :

1 - descente sur le fond et accrochage sur les élingues mises en place sur le canon Blakely d'un câble d'acier de 18 mm de diamètre et de 40 mètres de long; mise en tension de ce câble à l'aide d'un chameau de 500 litres dont la remontée est contrôlée par un cordage de retenue. L'arrivée en surface d'une bouée amarrée au chameau permettait de signaler la réussite de cette première opération et autorisait le passage à la deuxième phase. Cette première phase a été effectuée en 14 minutes. Le cordage a alors été saisi par l'embarcation pneumatique qui l'a mis en tension.

2 - descente depuis l'embarcation pneumatique de l'unité de levage de 5000 litres et amarrage de celle-ci à l'extrémité du câble d'acier par 16 mètres de profondeur. Descente depuis la surface des bouteilles nécessaires au gonflage. En fin de manœuvre et après utilisation de trois bi-bouteilles pour gonfler l'unité de levage, le canon décolle du fond et se trouve en dérive à 40 mètres de profondeur sous l'unité de levage (Figure 15). Cette seconde opération a été réalisée en 13 minutes.



Figure 15 – L'unité de levage soutenant le canon, en surface.

3 - la gabare s'approche et passe un cordage sur l'extrémité haute du câble d'acier; gabare et canon dérivent alors ensemble. Une troisième équipe de plongeurs descend à 40 mètres de profondeur fixer un second câble d'acier de 18 mm de diamètre sur les élingues du canon. Ce câble est tourné sur le treuil arrière de la gabare et passe par le davier de sa plage avant.

4 - la gabare hisse le canon jusqu'à 6 mètres de profondeur, puis descend son câble principal de hissage qui passe par la poulie du portique avant et saisi le canon sur lequel a été fixée une nouvelle élingue de hissage (Figure 16).

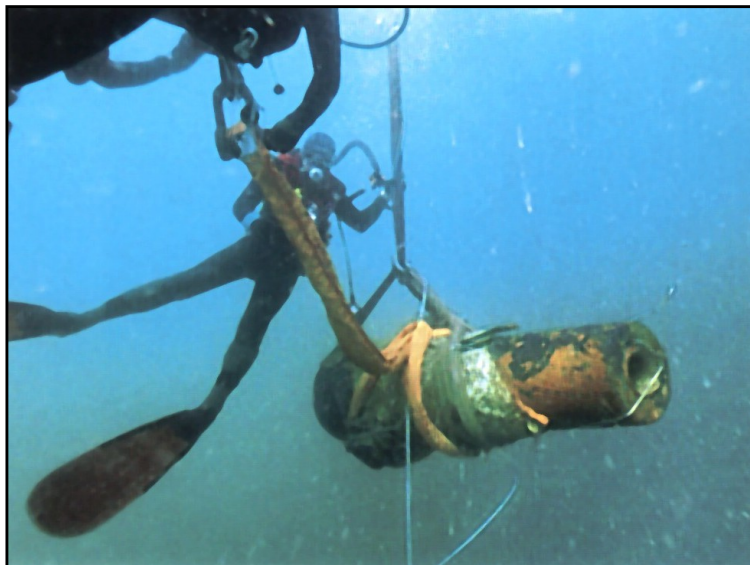


Figure 16 – Passage de l'élingue de la gabarre.

5 - la gabare hisse le canon hors de l'eau et le pose sur sa plage avant (Figure 17). L'ensemble de l'opération a duré 1 h 31 entre le départ de la première équipe de plongeur et la sortie de l'eau du canon.



Figure 17 – Hissage du canon à bord de la *Fidèle*.

Dès l'arrivée au port de Cherbourg, le canon a été débarqué à l'aide du portique de la COGEMA (Figure 18) et conditionné sous vide dans une housse humide fabriquée pour l'occasion, pour son transport vers le Laboratoire Archéolyse International de Cannes.



Figure 18 – Débarquement du canon sur le quai à Cherbourg.

Un premier examen a montré qu'un obus était resté engagé dans l'âme du tube à 67 cm de la tranche de bouche; la fusée de percussion était apparente. Il fut donc nécessaire d'effectuer le désamorçage de l'obus avant d'entreprendre toute opération de conservation.

Ce désamorçage fut confié au service de déminage des Alpes Maritimes. Avant cette opération un moulage de la fusée fut effectué au laboratoire Archéolyse International nous permettant d'en connaître les caractéristiques : le diamètre de la tête est de 32 mm et son épaisseur de 5mm, deux encoches diamétralement opposées de 5,5 mm de large et de 4 mm de profondeur permettent de la visser sur l'ogive. Trois filetages (pas à gauche) d'un pas de vis de 22 mm de diamètre étaient apparents sous la tête de la fusée.



Figure 19 – Désamorçage de l'obus à Cannes

Un outil adapté à la fusée soudé à l'extrémité d'une tige maintenue centrée par un étrier fixé sur la bouche du canon fut fabriqué pour dévisser la fusée. Le canon transporté sur un terrain dégagé à proximité du laboratoire, fut entouré d'un mur de sac de sable, les maisons avoisinantes évacuées et la circulation interrompue. La fusée fut aisément dévissée, l'air mélangé aux gaz de décomposition de la poudre était en légère surpression et la poudre légèrement humide.

Traitement de conservation

Les opérations de conservations confiées à Paul Mardikian furent entreprises au laboratoire Archéolyse International de Cannes aussitôt le désamorçage effectué. Pendant le voyage de larges zones de concrétion s'étaient détachées et quelques rares parties de la peau originale du métal avaient malheureusement été détériorées. La concrétion restante d'une épaisseur de 1 à 3 cm a été facilement détachée et le canon rincé avec de l'eau douce fut ensuite placé dans un bac contenant une solution de 1% d'hydroxyde de sodium. En un mois 2415 grammes de chlorures furent extraits. Un traitement par électrolyse fut alors entrepris pendant une durée de deux ans (Mardikian, 1994).

Etude du canon Blakely

Le canon Blakely était monté sur un affût, lui même posé sur un châssis pivotant. Ce châssis se déplaçait par rotations autour d'un système de pivots, sur un ensemble de chemins de glissement en bronze, vissé sur le pont. Nous étudierons successivement chacun de ces éléments en partant des données connues avant la fouille, puis en examinant l'apport des fouilles archéologiques et celui des plans découverts ultérieurement par M. Bowcock dans les archives de Fawcett, Preston & Co.

Le canon

Description générale

Le canon Blakely comporte une volée tronc conique raccordée par un méplat à un renfort cylindrique dont la partie arrière, la culasse, est hémisphérique. Le renfort est entouré de cinq frettes en fer forgé. Les tourillons se trouvent entre le méplat de raccordement et l'avant des cinq frettes du renfort. La culasse porte un bouton ouvert de section rectangulaire.

Dimensions.

Le détail des dimensions figure sur le plan, les dimensions principales sont les suivantes.

Longueur hors tout	297,6 cm.
Longueur de la bouche à la première bande	174,7 cm
Longueur du renfort (cercles en fer forgé)	77,5 cm

Longueur de la culasse	45,4 cm
Longueur de l'âme.	245 cm
Calibre du canon	18 cm soit 7,075

pouces.

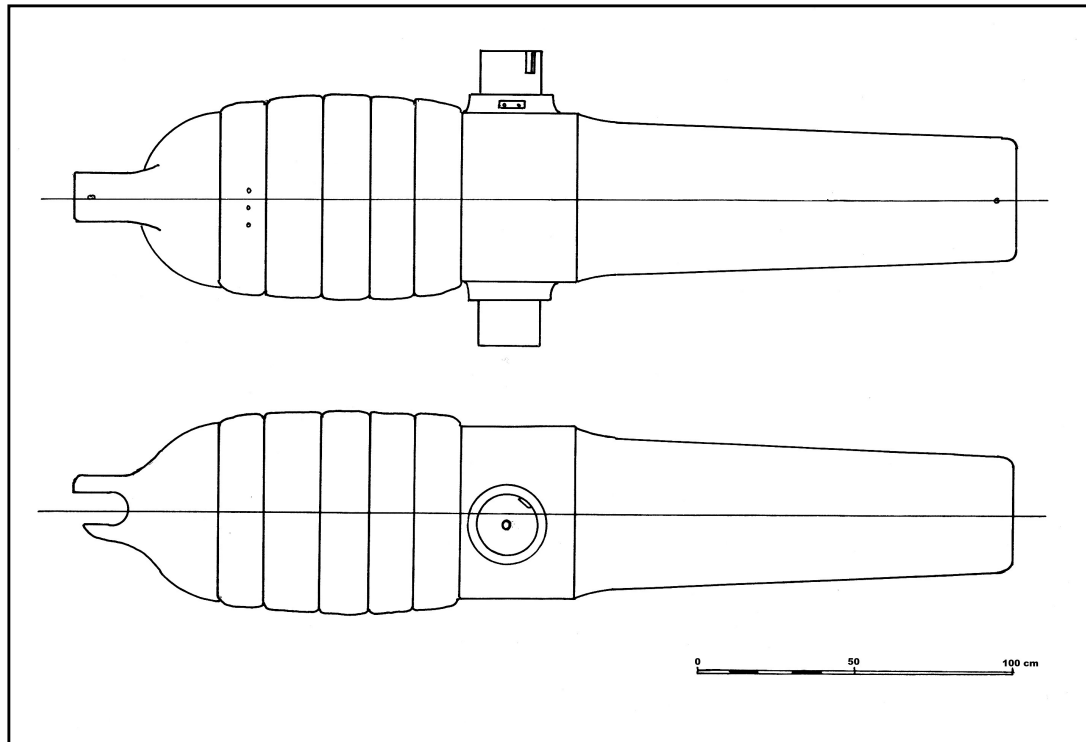


Figure 20 - Dessin du canon RML Blakely (ALS 145) après traitement de Conservation (Dessin M. Guérout)

A son arrivée à Cannes le canon a été pesé; son poids était de 3200 kg. La perte de poids due à la corrosion particulièrement apparente sur les frettes de fer forgé, la présence de restes de concrétion, ne permet pas de faire une comparaison rigoureuse avec le poids indiqué par Bulloch (3800 kg), mais montre une perte de poids d'environ 15%.

La volée.

La surface externe de la volée est raccordée à la tranche de bouche par un arrondi. Le diamètre extérieur de la volée à 2 cm en arrière de la tranche de bouche est de 376 mm ; en avant du méplat il est de 486 mm.

Un trou de 8 mm de diamètre se trouve dans l'axe, sur le dessus de la volée marquant l'emplacement du guidon axial (muzzle sight). Le centre

du trou est situé à 52 mm de la tranche de bouche. Le numéro 145 est inscrit en travers, sur l'arrière de cet emplacement.

Le renfort.

Le renfort est cylindrique, sa partie arrière se termine par la culasse en forme de demi-sphère sur laquelle s'adapte le bouton ouvert de section rectangulaire destiné au passage d'une brague. Le diamètre du renfort et de la culasse hémisphérique est de 545,8 mm. Cette disposition particulière qui ne permet pas d'appliquer le vocabulaire traditionnel de l'artillerie (il n'y a qu'un renfort), tient aux contraintes induites par le frettage à chaud du canon. Il est évidemment nécessaire que le renfort ait une forme cylindrique pour que les frettes puissent être mises en place les unes après les autres.

Le renfort est recouvert par cinq frettes de fer forgé²⁶, larges respectivement en allant de l'arrière vers l'avant de 15, 18, 15, 14,5, 14,6 cm. L'épaisseur de ces frettes est variable, les frettes situées aux extrémités mesurent 3 cm d'épaisseur. Le séjour du canon dans l'eau de mer a entraîné la disparition de la « peau » du métal, ce qui nous permet d'observer sa structure fibreuse. Ce phénomène est propre aux fers forgés ayant séjourné dans l'eau de mer.

²⁶ L'apparition du procédé de frettage arrive lorsque les limites de résistance sont atteintes malgré les progrès réalisés dans les fonderies sur la qualité des fontes. La fonte est le métal parfait pour le coulage l'acier aura beaucoup de mal à la remplacer. Les premiers essais sont faits à Liège (Belgique), en 1835, par le colonel Fredericks. En 1843, le lieutenant-colonel Thierry essaie à Ruelle (France) un canon en fonte recouvert de larges frettes de fer. En 1859, la Marine française teste un brevet anglais (Blakely). Le principe est de recouvrir une bouche à feu en fonte par des frettes en acier puddlé. Ces anneaux sont placés à chaud sur le corps du canon et maintenus à froid. La pièce devient plus résistante aux ruptures transversales. Pour fretter une pièce, il faut rendre les renforts parfaitement cylindriques et le diamètre légèrement supérieur à celui des frettes. Pour poser les anneaux, il faut les chauffer pour les dilater. Une fois posés, ils doivent être parfaitement jointifs et permettre le retrait escompté du métal qui scellera les frettes à la pièce. Jusqu'en 1864, le frettage s'arrête aux tourillons (Marine Jaouen – Approche archéologique de l'artillerie navale à l'époque moderne – DEA - Université de Paris 1 Panthéon - Sorbonne)



Figure 21 - Vue sur le côté droit des 5 frettes en fer forgé (photos J. Guesnon)



Figure 22 - Vue de l'arrière

Les fibres de chacune des frettes présentent une zone qui a la forme d'un nœud papillon occupant toute la largeur de la bande et mesurant environ 10cm de longueur. Il s'agit probablement d'une trace de soudure. Ces zones sont groupées sur la gauche de la culasse dans son quart inférieur (Figure 22).

Les frettes de renfort peuvent être fabriquées de plusieurs manières. Soit à l'aide de bandes de fer forgé soudées, soit à partir de loupes de fer, forgées en anneau puis laminées à l'aide de rouleaux verticaux, nous nous trouvons dans le premier cas.

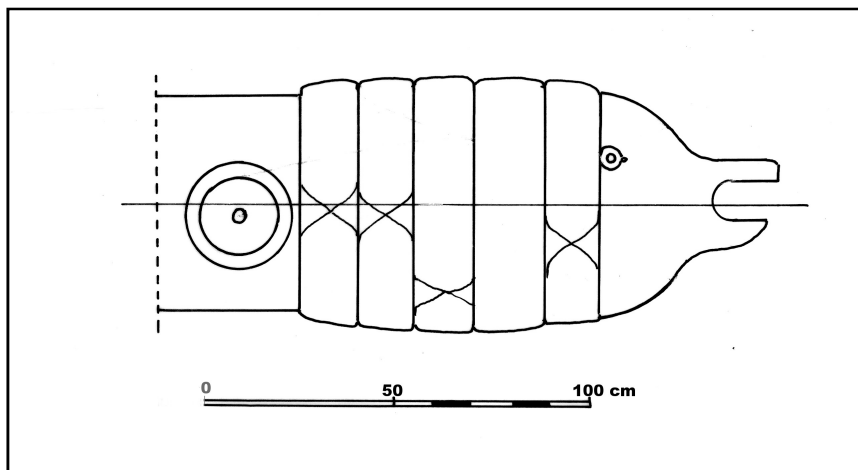


Figure 23 - Position des soudures. La soudure de l'avant-dernière frette est située sous le canon à 48 cm sous le plan médian. (Dessin M. Guérout)

Il s'agit probablement d'une soudure en coin ainsi décrite²⁷ : « Les deux pièces sont préparées de manière à présenter à leurs extrémités un double biseau ; entre les deux pièces on interpose deux coins de fer, le tout est porté au rouge blanc et martelé. (fig. 68)» (Figure 24)

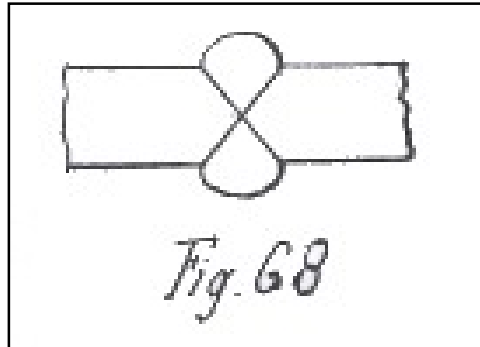


Figure 24 – Schéma d'une soudure en coin (Cordeau, 1901).

Ce type de soudure est aussi appelé soudure à mise rapportée, décrite de la manière suivante : « La soudure se fait par adjonction d'une pièce rapportée appelée mise. Pour faciliter la tenue, la chauffe et la pose, celle-ci est munie d'une queue servant à la manœuvre. Pour les grosses pièces, on réalise une soudure à double mise, les mises possèdent alors chacune une prise de fer²⁸. » (Figure 25)

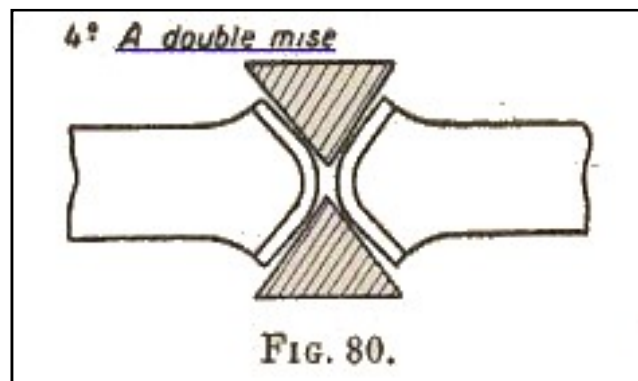


Figure 25 – Schéma d'une soudure à double mise (Darcy, 1952)

²⁷ Cordeau A.L., *Charpente en fer et serrurerie*, Paris, 1901, p.45, cité par Corbion, Jacques, *Le savoir fer, glossaire des hauts fourneaux*, 4^{ème} ed. 2003, Tome IV, p. 3061

²⁸ Darcy, M., *Pour le forgeron*, Paris, 1951, tome 1, p. 81



Figure 26 - Vue de la soudure en coin des deux frettes avant
(photo : J. Guesnon)

La frette arrière est percée sur le dessus, à 93 mm de son bord arrière de trois trous. Le plus au centre, la lumière de mise de feu, mesure 10 mm de diamètre les deux autres de 8 mm de diamètre, à droite du premier, sont destinés à la fixation de la platine de mise de feu. Cette dernière n'a pas été retrouvée, elle sans doute restée solidaire de la concrétion qui s'est détachée au moment du hissage du canon.

Les tourillons



Figure 27 - Vue du tourillon droit (Photo J. Guesnon)

L'axe des tourillons se trouve à 160,5 cm de la tranche de bouche et 3,2 cm en dessous de l'axe de l'âme du canon. Montés sur un épaulement de 6,3 cm d'épaisseur et de 25 cm de diamètre, les tourillons mesurent 19 cm de diamètre et sont long de 15 cm.

Au centre du tourillon gauche se trouve un trou circulaire de 26 mm de diamètre. Au dessus de l'épaulement du même tourillon a été pratiqué un logement de section rectangulaire (62 x 26 mm) avec deux trous écartés de 50 mm. Dans ce logement était installé un viseur en bronze qui a été récupéré.

Au centre du tourillon droit se trouve un trou semblable à celui du tourillon gauche et un évidement de section rectangulaire large de 40 mm et profond de 22 mm, long de 82 mm dont l'axe est parallèle à celui du tourillon.

La face externe des tourillons porte des inscriptions que nous analyserons ci-dessous.

Avant la récupération du canon, le tourillon gauche porte encore le couvre tourillon avec sa cheville de fixation et sa clavette de fermeture (Figure 28).

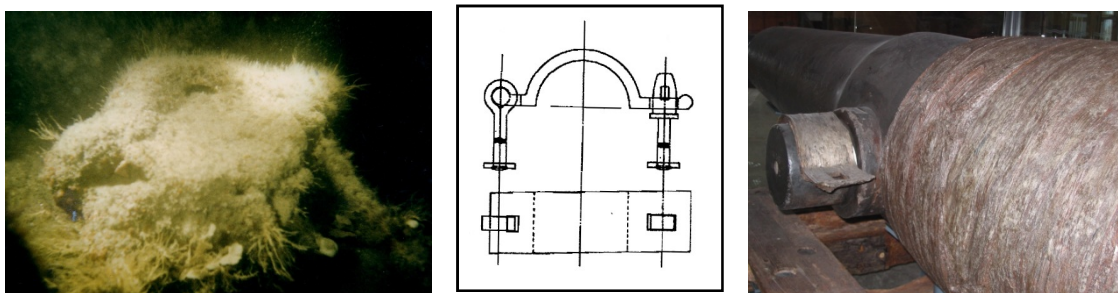


Figure 28 - Couvre tourillon gauche : sur le fond, au centre : dessin Bowcock, à droite : après traitement de conservation (Photo J. Guesnon).

L'anneau de brague.

La culasse est hémisphérique. Le bouton massif est de section rectangulaire comporte un anneau de brague ouvert, mais la présence d'un logement destiné à une clavette indique que le coin amovible fermant habituellement l'anneau de brague s'est détaché.



Figure 29 – Bouton et anneau de brague (photos J. Guesnon)

L'âme du canon

L'âme du canon comporte 9 rayures (grooves) de 1 mm d'épaisseur et de 31 mm de large, l'espace compris entre les rayures (lands) a la même dimension. Le profil de ces rayures, presque rectangulaire, est représenté sur la figure.



Figure 30 - Vue de la bouche et des rayures (Photo J. Guesnon)

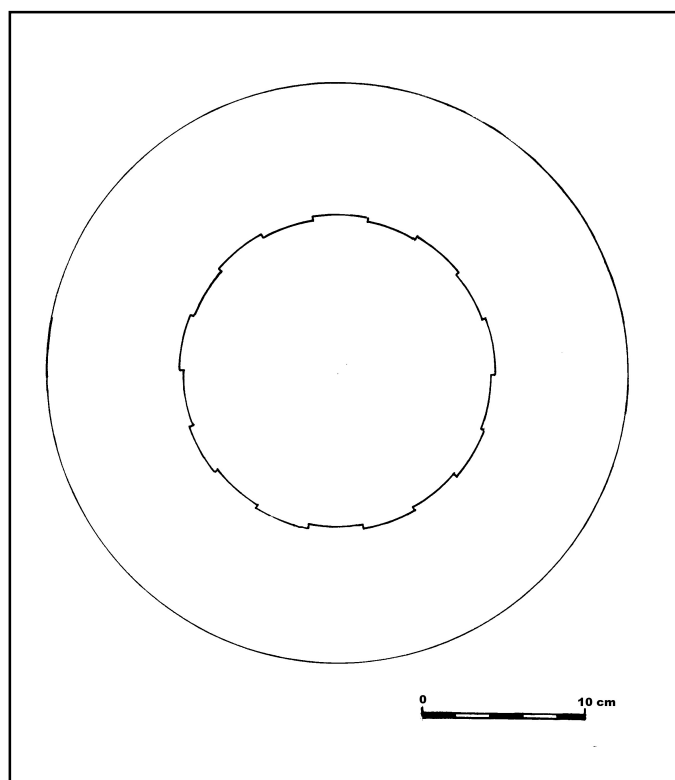


Figure 31 - Dessin des rayures (M. Guérout)

Destinées à faire tourner le projectile de la gauche vers la droite, les rayures sont très légèrement hélicoïdales puisque sur la longueur de l'âme la rotation de l'obus n'est que d'une trentaine de mm. La longueur de l'âme est de 245 cm soit environ 14 calibres, l'obus effectue donc un tour complet pour une distance parcourue de 126 calibres. Le fond de la chambre est arrondi. Le diamètre de l'âme à l'intérieur des rayures est de 18 cm.

Cette dernière observation met un point final aux controverses concernant ce calibre. J.D. Bulloch fait bien mention d'un canon de 7 pouces tirant des obus de 100 livres, cette dernière donnée étant confirmée par les officiers ayant servis à bord, mais plusieurs spécialistes de l'artillerie (W. Rippley, 1970, p. 155), (John C. Reilly, Jr., 1991, p.85)²⁹ affirmaient que le canon Blakely de *l'Alabama* avait un calibre de 6,4 pouces³⁰. Cette confusion doit probablement être attribuée à une lecture trop rapide de l'ouvrage de

²⁹ Warren Rippley, *Artillery and Ammunition of The Civil War*, New-York, 1970. p. 155.

³⁰ C'est le cas de : Warren Rippley, *Artillery and Ammunition of The Civil War*, New-York, 1970, p. 155, et de John C. Reilly, Jr., *The Iron Guns of Willard Park*, Washington, 1991, p. 85.

référence de Alexander L. Holley (Holley, 1865, p.85)³¹. Dans un tableau indiquant les différents types de canons produits par la « Blakely Ordnance Company », ce dernier mentionne uniquement un canon de 6,4 pouces appelé 100-pounder et un canon de 7 pouces appelé 120-pounder, ce qui correspond aux conventions généralement utilisées à l'époque. L'erreur provient sans doute du fait que le tableau de Holley ne concerne que les pièces toutes en acier (all-steel) produites par la « Blakely Ordnance Company » alors que notre canon Blakely est composite (acier/fer forgé) et, nous le verrons, a été produit par la firme Fawcett, Preston & Co. Pourtant la présence dans Willard Park situé dans l'enceinte de l'Arsenal de la Marine des États-Unis à Washington (Washington Navy Yard) d'un canon Blakely de 7 pouces provenant du CSS *Florida* montrait bien que des canons ne correspondant pas au tableau de Holley avaient été fabriqués suivant les plans d'Alexander Blakely. D'autre part, personne n'avait eu l'idée de faire mesurer le diamètre de l'obus de l'*Alabama* qui, resté fiché sans exploser dans l'étambot de l'USS *Keearsarge* pendant le combat, était conservé au Musée de l'US Navy à Washington. C'est ce qui fut fait à notre demande avant même la récupération du canon. Le diamètre de cet obus est de $6 \frac{15}{16}$ »³² soit 6,9375 pouces³³ ou 176,1 mm.

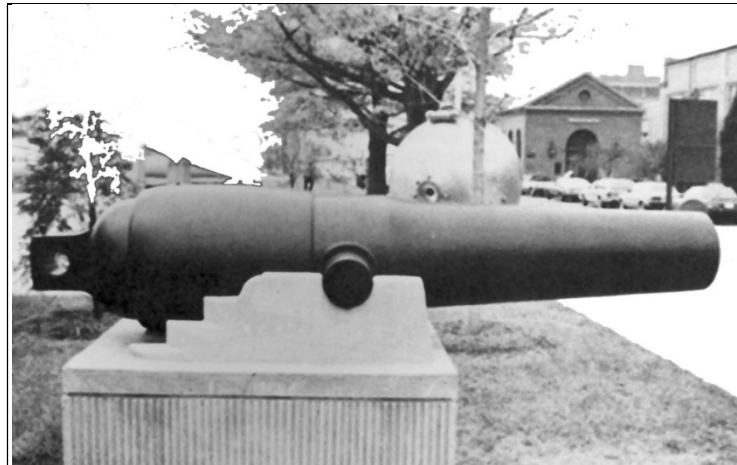


Figure 32 - Canon RML Blakely du *Florida* – Washington Navy Yard

³¹ Alexander L. Holley, *A Treatise on Ordnance and Armor*, Londres, 1865, p.48.

³² Relevé effectué par M. Marc Wertheimer et aimablement communiqué par le Naval Historical Center.

³³ On remarque que le vent (différence entre le calibre du canon et le diamètre de l'obus) est d'environ 0,14 pouces aux erreurs de mesure près. Cette valeur est à rapprocher de 0,15 à 0,2 pouces indiqués par Spencer Tucker, *Arming the Fleet*, Annapolis, 1989, p.248.

L'obus

Trois obus du canon RML Blakely de 7 pouces sont parvenus jusqu'à nous, chacun d'entre eux ayant eu un « destin » particulier. Le premier, le plus connu, tiré lors du combat a atteint le *Kearsarge* sans exploser. Resté fiché dans l'étambot, il n'a pas explosé et a été ensuite récupéré (Figure 33). Le second mis au jour en 1994, était resté engagé dans le tube du canon, il en a été extrait lors du traitement de conservation (Figure 34). Le troisième a été retrouvé lors de la campagne de fouille 2005 dirigée par G. Watts, encore conditionné dans sa caisse de transport (Figure 35).



Figure 33 - Photo Naval Historical Center (Washington D.C.)



Figure 34 – Obus qui était resté engagé dans le tube du canon Blakely.



Figure 35 – Obus et sabot mis au jour en 2005

L'obus resté bloqué par les concrétions dans l'âme du canon Blakely, a finalement été extrait après une longue opération réalisée par le laboratoire Archéolyse International. Il est resté solidaire de son sabot en plomb, et il ne peut donc être complètement mesuré et décrit.

L'obus de forme ogivale a un diamètre de 175 mm et sa longueur est d'environ 280 mm. Cet obus est un peu différent de l'obus du Navy Museum de Washington, car l'extrémité de son ogive est plus aplatie, ce qui explique la différence de longueur avec celui de Washington qui mesure 288,6 mm.

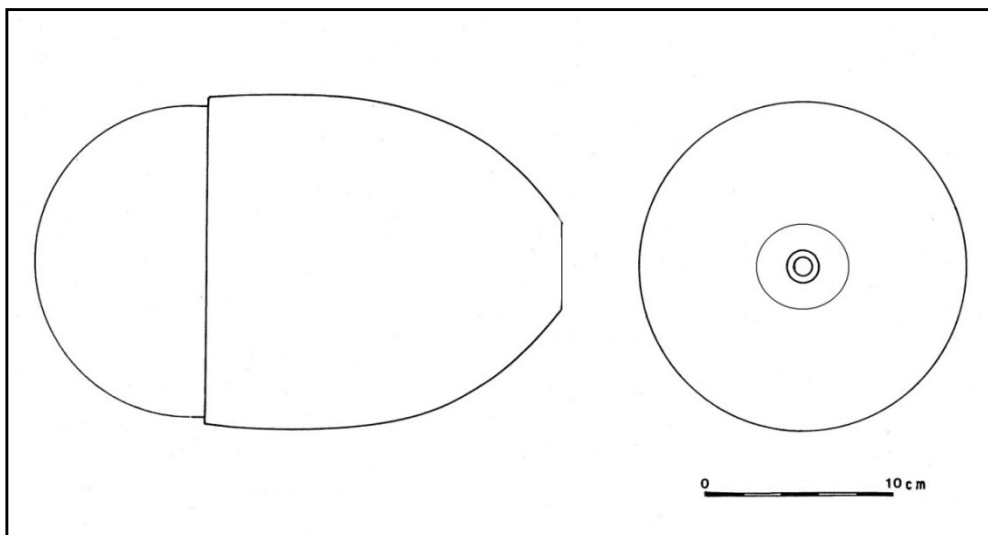


Figure 36 – Evaluation des dimensions de l'obus trouvé dans le tube de l'*Alabama* (Dessin M. Guérout)

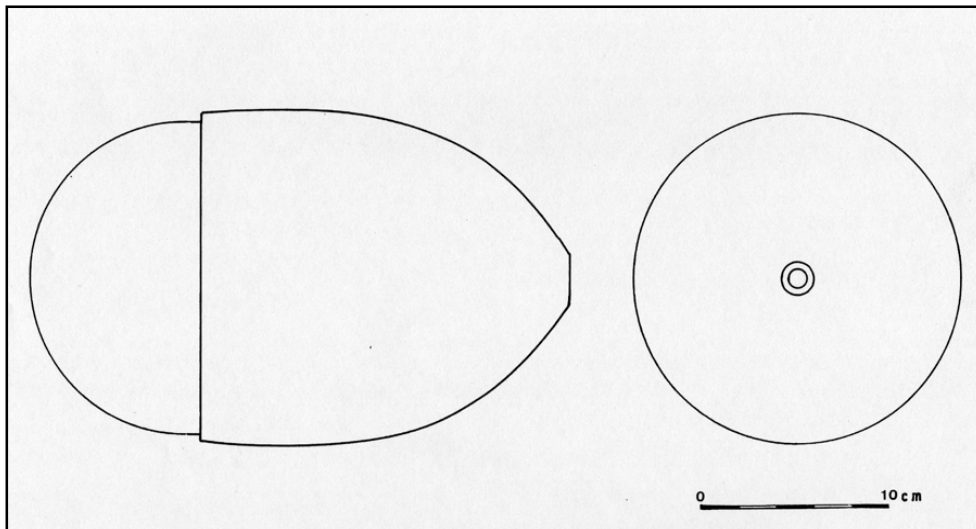


Figure 37 - Obus du CSS *Alabama* resté fiché dans l'étambot de l'USS *Kearsarge* (Dessin M. Guérout)

Le poids de l'ensemble obus/sabot, avec la fusée de percussion mais sans sa charge explosive est de 34,420 kg. Les sabots trouvés par ailleurs pèsent environ 10 kg (voir ci-après).

Sur la face avant de l'obus se trouvent trois trous de 10 mm de diamètre disposés en triangle dans un plan perpendiculaire à l'axe de l'obus et se trouvant à 22 mm en arrière de la face avant de l'obus. Ces trous profonds de 20 mm sont inclinés de 45° sur l'axe longitudinal de l'obus. Il s'agit de trous destinés à la prise d'un extracteur.

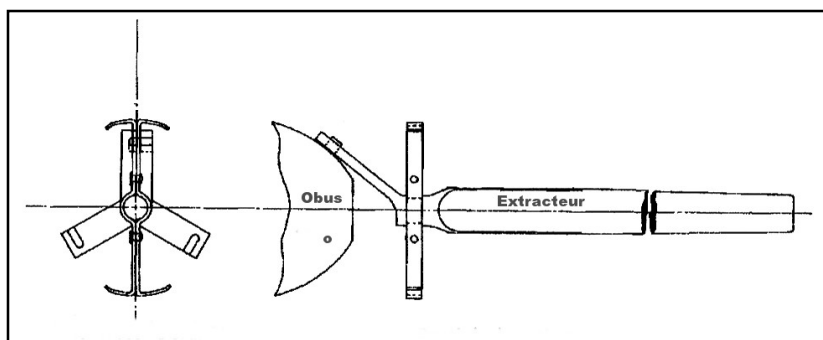


Figure 38 - Extracteur – (Bowcock, 1995, p.115)

Il faut en effet remarquer que le chargement par la bouche et la présence de rayures rendaient l'extraction des obus très délicate, aussi bien pour une opération de déchargement normale (coup non tiré) que pour une extraction

anormale (raté). Un autre facteur qui rendait les extractions difficiles était l'encrassement de l'âme du tube du fait de l'utilisation de sabot en plomb dont la fusion entraînait des dépôts de métal qui s'ajoutaient au phénomène déjà connu d'encrassement dû aux résidus de combustion des poudres.

Les sabots en plomb trouvés par ailleurs permettent de confirmer la forme hémisphérique de l'arrière de l'obus et la présence d'un rebord permettant l'adaptation du sabot à l'obus.

Ces obus correspondent au modèle déposé par Bashley Britten le 17 mars 1855 (Figure 39). Bien que Fawcett ait fabriqué des canons rayés, la firme n'a pas fabriqué les obus Britten, ces derniers furent fabriqués par Maudslay, Sons & Field, des ingénieurs de Lambeth, Londres avec qui Britten avait passé un contrat (Roberts, 2012, p ;15)



A.D. 1855 N° 604.

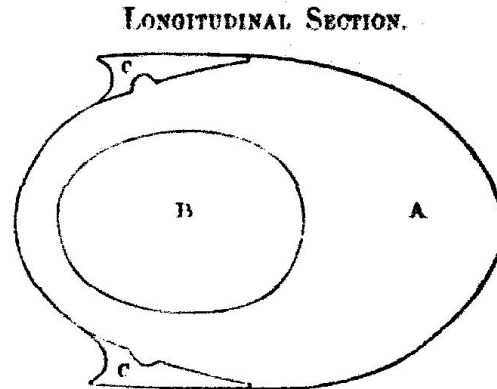
Projectiles.

(This Invention received Provisional Protection, but notice to proceed with the application for Letters Patent was not given within the time prescribed by the Act.)

PROVISIONAL SPECIFICATION left by Bashley Britten at the Office of the Commissioners of Patents, with his Petition, on the 17th March 1855.

Britten's Improvements in Projectiles.

The sketch below will illustrate generally the form of the projectile.



The DRAWING left with Provisional Specification is not coloured.

Figure 39 - Brevet d'invention déposé par B.Britten (Patent n°604) concernant un obus explosif et son sabot en plomb.

Le sabot.

Le sabot en plomb est destiné à imprimer à l'obus son mouvement de rotation pendant son trajet à l'intérieur du tube. L'obus ayant un diamètre inférieur au diamètre minimal laissé par les rayures, le sabot en plomb est destiné à assurer la liaison entre l'obus et les rayures. A la mise à feu de la charge propulsive, le sabot en plomb est déformé par la pression et la chaleur et s'insère dans les rayures. Ces dernières lui impriment un mouvement de rotation qu'il communique à l'obus.

Le brevet d'invention concernant un obus explosif et l'utilisation d'un sabot en plomb et sa fixation à la base d'un obus a été déposé par l'anglais Basbley Britten le 17 mars 1855 (British Patent n°604). La description détaillée de la méthode a fait l'objet du dépôt d'un nouveau brevet le 6 mars 1861 (British Patent n°585). La liaison entre l'obus et le sabot est assurée à l'aide d'une soudure au zinc ou à l'étain. Après avoir nettoyé la base de l'obus elle est plongée dans un bain de zinc ou d'étain en fusion, puis introduite rapidement dans le sabot contenant du plomb en fusion.

Le sabot en plomb présente un profil cylindrique à l'extérieur, et une forme hémisphérique à l'intérieur, il mesure 175 mm de diamètre extérieur

et 95 mm de hauteur. Le fond présente une excroissance centrale et un retrait d'environ 10mm entre les bords et le centre, il porte l'empreinte d'un moule en deux parties dont la jonction s'effectue suivant un diamètre. Plusieurs sabots de plomb ont été trouvés. Ils ont la même forme générale. Le tableau suivant donne les principales caractéristiques de ces derniers :

N° inv.	Diam. culot	Diam. bouche	Hauteur	Poids
ALS 33	175 mm	180 mm	95 mm	10,3 kg
ALS 50	175 mm	186 mm	95 mm	10,35 kg.
ALS 61	175 mm	186 mm	95 mm	9,9 kg



Figure 40 - Sabot ALS 50



Figure 41 - Sabots ALS 33, 50 et 61 *in situ*

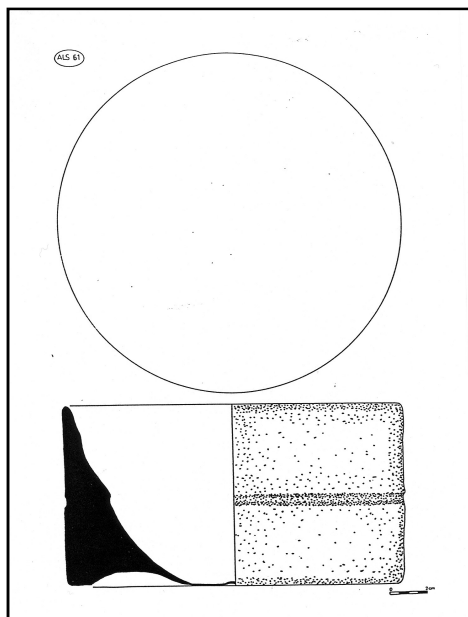


Figure 42 - Sabot ALS 61

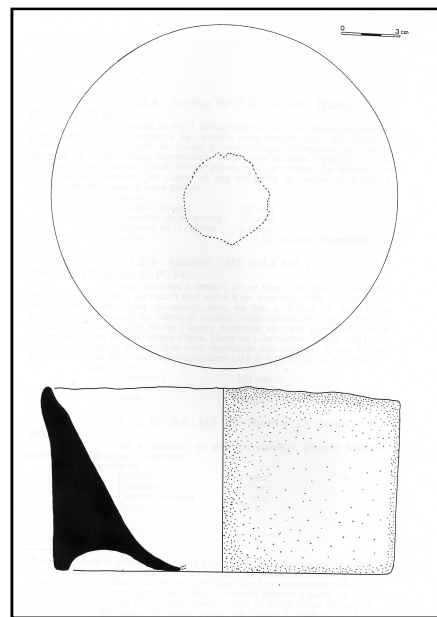


Figure 43 - Sabot ALS 50

(Dessins E. Jay)

Les trois sabots trouvés au même endroit ont probablement été détournés de leur véritable usage, dans la mesure où un trou a été percé intentionnellement à la base (ALS 50), et où leur bouche est très déformée. Nous pensons qu'ils auraient pu être utilisés comme « râteliers mobiles » destinés à des boulets de 32 livres, de manière à disposer de boulets à proximité immédiate des pièces. Le trou pratiqué à la base servant à évacuer l'eau provenant d'éventuelles chutes de pluie ou d'eau de mer.

La fusée

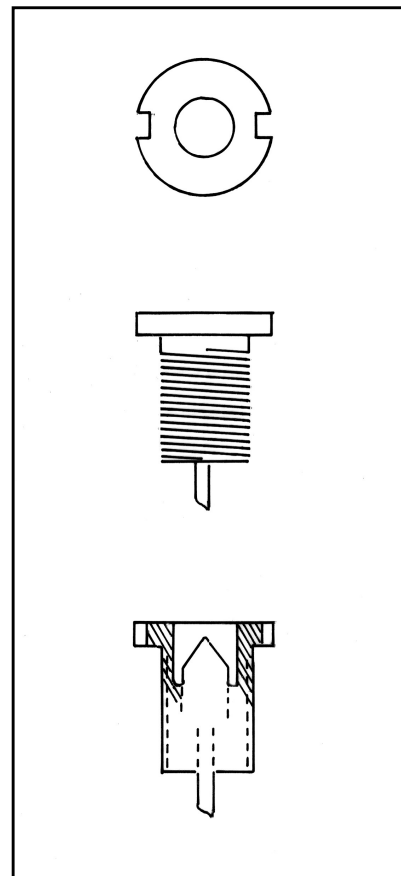
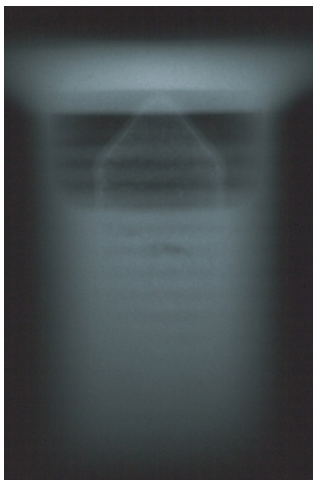


Figure 44 – Radiographie de la fusée Figure 45 – Fusée (Dessin M. Guérout)

La fusée en place est une fusée de percussion, elle comporte une partie en alliage cuivreux composée de la tête de fusée formée d'une embase circulaire de 5mm d'épaisseur et 32 mm de diamètre comportant deux encoches diamétralement opposées de 5,5 x 4 mm et un trou central de 20 mm de diamètre; d'un corps fileté (pas à gauche) de 22 mm de diamètre comportant sur cm 2,7 de hauteur 16 pas de vis. La forme de la tête de la fusée répond à deux fonctions : visser la fusée sur l'ogive de l'obus, et protéger des chocs

l'explosif primaire contenu dans une capsule. A l'intérieure de la tête, au centre d'un trou de 20 mm de diamètre se trouve une capsule en laiton dont la partie avant est conique, vissée à l'intérieur de la tête de fusée. Sur la face arrière de la tête de fusée, cette capsule apparaît sous forme d'un tube fin de laiton de 6 mm de diamètre bouché par un tampon de feutre, le tube se prolongeait vers l'intérieur de l'obus, mais cette partie a été détruite par la corrosion.

Sur le boulet extrait du tube du canon en 1995, la fusée, nous l'avons vu, n'était pas vissée sur l'ogive de manière à obtenir le contact entre la tête de fusée et la face avant de l'obus. Un espace de 8,5 mm environ fut mesuré au moyen d'un moulage avant son extraction³⁴. Nous avons d'abord pensé à une détérioration de l'extrémité de l'ogive de l'obus. Toutefois après traitement de conservation, la face avant de l'obus est apparue en bon état.



Figure 45 – Moulage de la fusée avant désamorçage

On constate que cet espace inférieur à 9 mm correspond à la différence de longueur estimée entre notre obus et celui de Washington (8,6 mm). La fusée n'était donc probablement pas exactement adaptée à l'obus

³⁴ Ce moulage à été effectué par Paul Mardikian, in situ, pour aider les démineurs à fabriquer l'outil destiné à dévisser la fusée. Le tirage, ou positif, réalisé en polyuréthane à partir de l'empreinte silicone était donc d'une précision de type dentaire. (Communication personnelle de P. Mardikian par courriel du 12 octobre 2019)

utilisé. Il est certain que du point de vue de la balistique extérieure, une telle disposition perturbait l'écoulement de l'air à l'avant de l'ogive, affectant la stabilité de l'obus sur sa trajectoire et donc à la fois sa portée et sa précision. On est tenté de voir dans cette anomalie une raison de l'imprécision du tir de l'*Alabama* au cours du combat de Cherbourg. Il devient dès lors très intéressant de pouvoir effectuer des recherches historiques et archéologiques pour vérifier si deux types d'obus avaient effectivement été embarqués.



Figure 46 – Fusée vissée sur l'ogive de l'obus mis au jour en 2005

La charge explosive.

Les résidus de poudre contenus dans l'obus ont été prélevés et envoyés au Laboratoire de la Police scientifique pour analyse, mais les résultats ne nous sont pas parvenus.

La charge propulsive.

La charge propulsive n'a pas été retrouvée dans le tube derrière l'obus, seul la collerette supérieure du sac de conditionnement de la poudre (gargousse) a été conservée sur une hauteur d'une douzaine de centimètres.

Les systèmes de visée.

Nous avons vu que la volée porte près de la bouche un trou destiné à fixer un guidon (muzzle sight), ce guidon sert au pointage en direction de la pièce. Un autre guidon en bronze, installé sur l'épaule du tourillon gauche (fore sight) mesure 90 mm de haut, il est destiné au pointage en hauteur à l'aide de la hausse. Le guidon (after sight) n'a pas été retrouvé, sans

doute est-il resté au fond, pris dans un fragment de concrétion. Son système de fixation est apparent sur la gauche de la culasse en arrière des frettes de renfort. Cette fixation se présente sous forme de deux trous circulaires concentriques de 57 et 26 mm de diamètre, dont le centre se trouve à 12 cm au dessus d'un plan horizontal passant par l'axe du tube. Un trou de 8mm de diamètre situé sur le bord extérieur correspond sans doute à un système de blocage.

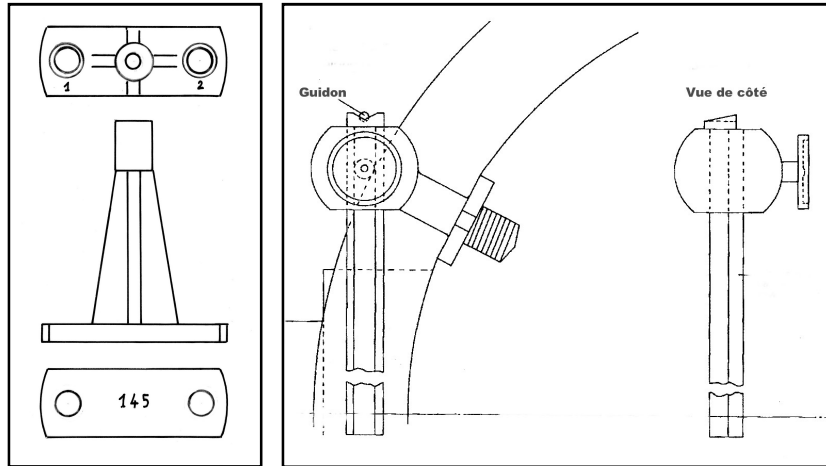
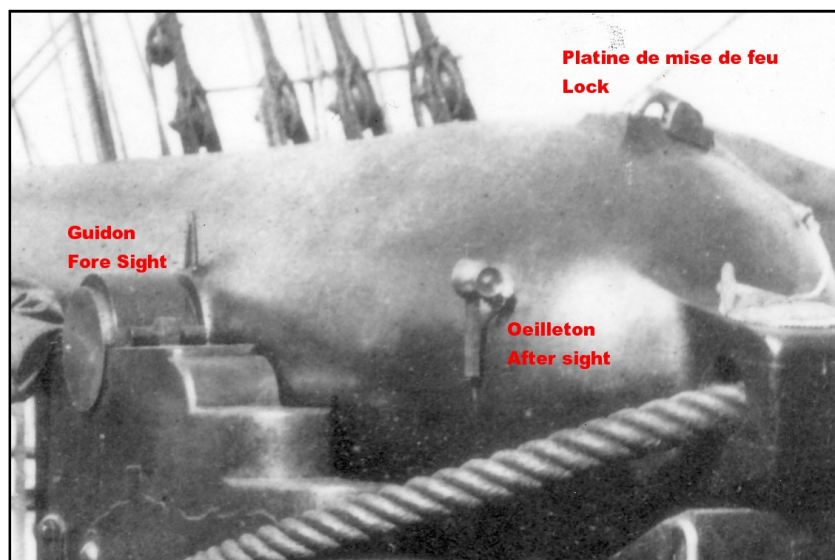


Figure 47 Guidon Figure 48 - Œillette (Dessin A. Bowcock, 2002, p.112)
(Dessin M. Guérout)

Ces deux accessoires de pointage ainsi que la platine de mise de feu son visibles sur la photo représentant Raphaël Semmes accoudé sur le côté gauche du canon de 8 pouces. Le guidon latéral est identique à celui trouvé sur le canon Blakeky, on aperçoit aussi le guidon axial et l'œillette.



.Figure 48 - Système de pointage et de mise de feu (Photo - Capetown – 1863)

Marques et inscriptions.

Le chiffre **145**, que les plans retrouvés dans les archives de la firme Fawcett, Preston & Co., permettent d'identifier comme le numéro de série de la firme, se trouve inscrit en quatre endroits. Près du trou de fixation du guidon axial. Par deux fois sur le guidon latéral, sous l'embase et sur le côté de celle-ci, sur le tourillon gauche. Il faut aussi noter que les chiffres **1** et **2** sont inscrits près des trous de fixation du guidon latéral.

Le tourillon gauche porte en haut l'inscription : **N° 145** et en bas : **80 T**. Le tourillon droit porte uniquement la lettre : **J**. Ces inscriptions sont sensiblement différentes et beaucoup moins explicites que celles qui se trouvent sur le canon Blakely du *Florida* (Figure 32), On peut lire sur le tourillon droit de celui-ci les lettres : **J D B**, qui n'ont jusqu'ici pas été interprétées mais que pour notre part nous pensons être les initiales de James Dunwoody Bulloch, chargé de superviser la construction des navires confédérés en Angleterre. Par analogie notre lettre **J** pourrait avoir la même signification tout en étant moins explicite vis à vis d'un contrôle éventuel des autorités anglaises pendant la fabrication du canon. Le tourillon gauche du canon du *Florida* porte uniquement le chiffre : **80**. Ce chiffre se retrouve sur la culasse et sur l'avant de la volée et représente le numéro de série de **FAWCETT, PRESTON & CO** dont le nom figure sur le dessus du tube suivi des indications : **LIVERPOOL, MAKERS, 1861**, et précédé de l'inscription : **BLAKELY'S PATENT N° 37**.



Figure 49 - Tourillon gauche



Figure 50 - Tourillon droit

(Photos J. Guesnon)

Nous avons interprété le chiffre **80** qui figure sur le tourillon gauche du canon de l'*Alabama* suivis de la lettre **T** comme étant le Blakely Patent Number. Pour vérifier cette hypothèse, nous avons établi le tableau ci-dessous, sur lequel sont portées les informations connues concernant les canons Blakely utilisés par les Confédérés et retrouvés aux Etats-Unis (W. Rippley, 1970) et celui découvert sur l'épave de l'*Alabama*. et ceux aimablement communiqués par A. Bowcock après les avoir retrouvés dans les archives de Fawcett, Preston & C°. et d'autre part ceux indiqués dans l'ouvrage de Steven Roberts (S. Roberts, 2012 p.14 – 15)

Ces pièces portent parfois, nous l'avons vu, un numéro de série propre à Blakely (Blakely Patent Number) et un numéro de série propre à Fawcett, Preston & C°, la firme qui fabriqua la plupart des canons destinés à la Confédération.

N°	Type	Date	N° Blakely	N° Fawcett P.
W.Rippley VIII - 27	RML 3,6 #	1861		31
Roberts, p.15	12 pounders	1861	24 à 36 ³⁵	
W.Rippley VIII - 22	RML 3,6 #	1861		34
W.Rippley VIII - 28	RML 3,5 #	1861		69
W.Rippley VIII - 34/ Florida	RML 7 #	1861	37	80
Roberts p. 15	4,5 #	1861	41 à 43	
W.Rippley VIII - 33 *	RML 4,5 #	1861	43	
S. Roberts p. 15	12 pounders	1861	47 à 50	
Bowcock	RML 3,6 #	1862	48	
W.Rippley VIII - 24	RML 3,6 #	1862	50	
Bowcok		1862	**	112
Bowcok, Roberts	3,5 #	3/1862		116 à 121
S. Roberts p. 15	4 #	4/1862		134 à 139
W.Rippley VIII _ 29	RML 4 #	1862		136
S. Roberts p. 15	12 pounders	3/1862		140 à 143

³⁵ Pour les pièces fabriquées en 1861 Roberts semble confondre le n° Fawcett et le Blakely Patent Number, nous avons corrigé.

S. Roberts p. 15 Alabama	8 #	6/1862		144
W. Rippley VIII - Alabama	RML 7#	6/1862	8036	145
S. Roberts, p.15	3,6 #	5/1862		147 à 150
S. Roberts, p.15 Alabama	32 pounder	6/1862		153 à 156
Bowcock	4,2#	7/1862		163 à 174
Bowcock	6,4#	11/1862		187
Bowcock	?		**	188
Bowcock	RML 7#	12/1862		189
Arch. Fawcett, S. Roberts p. 15 Alexandra puis Georgia	4,62 #	2/1863		193 et 194
Bowcock	9 #	8/9/1863		195 et 196
Bowcock	RML 7#			211
Bowcock	9#	9/12/1863		
Bowcock	SB 9 pounder			260 et 261
Bowcock	RML 2,9#	1864	***	

* Arrivé en Novembre 1861 à Savannah à bord du steamer *Fingal*

** pour Captain Blakely.

*** pour Blakely Ordnance Co.

Pour éclairer ce tableau il faut aussi mentionner le canon de 8 # à âme lisse (smoothbore) de l'*Alabama* qui selon les documents retrouvés dans les archives a été également fabriqué sur plan Blakely par la firme Fawcett, Preston & Co sous le n° 144. Ainsi que quatre des canons de 32 livres de l'*Alabama* portant les numéros 153, 154, 155 et 156. Deux d'entre eux

³⁶ On voit à la lecture de ce tableau qu'environ 45 canons ont été produits avant 1861 par Blakely. On touche aussi du doigt l'extrême variété des pièces conçues par Blakely.

retrouvés sur l'épave, portant les n° 153 et 154, l'inscription « Fawcett Preston, Liverpool » et la date de 1862, s'insèrent parfaitement dans le tableau.

On voit en particulier qu'entre le canon du *Florida* et celui de l'*Alabama*, Fawcett, Preston & Co a fabriqué 65 canons et que 43 Blakely Patent Number ont été utilisés, ce qui n'est pas incompatible, Fawcett, Preston & Co ayant fabriqué des canons d'autres types et de son côté Blakely ayant probablement fabriqué des canons de type identique, comme le montre les données du bas du tableau.

Comparaison des données archéologiques avec les plans de Fawcett Preston & Co

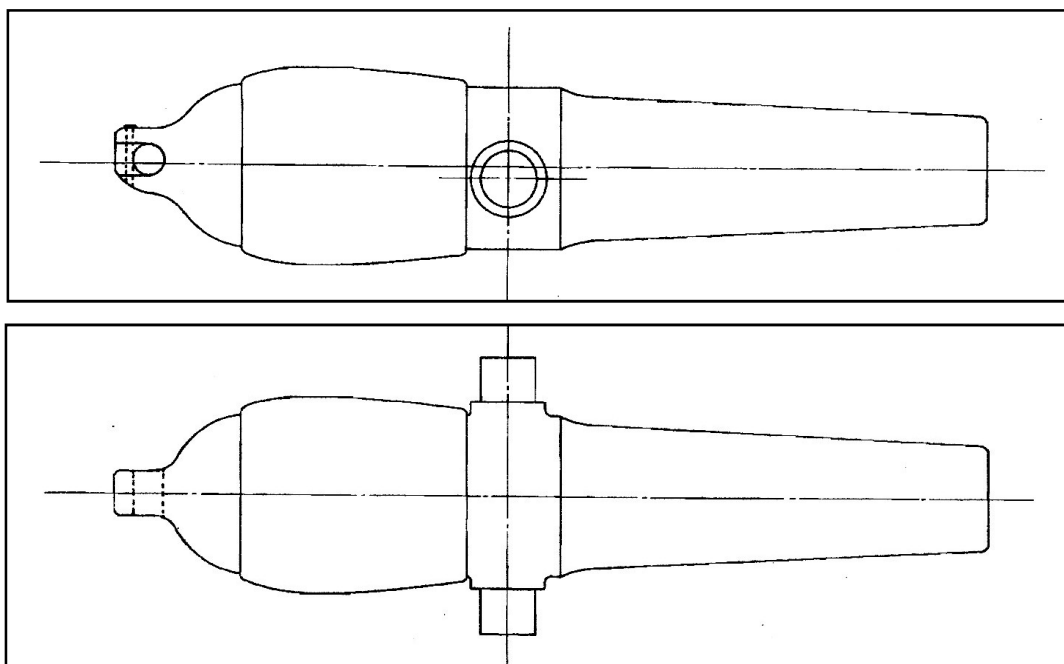


Figure 51 - Canon RML Blakely 7 pouces (Bowcock, 2002, p.105)

Les plans redessinés et publiés par M. Andrew Bowcock font apparaître quelques différences avec les caractéristiques relevées sur la pièce après mise au jour et traitement de conservation. La longueur mesurée est de 297,6 cm soit 117 pouces

Dans une première publication³⁷ A. Bowcock donne une longueur hors tout de la pièce de 109 pouces soit 276,9 cm, puis dans une seconde publication³⁸ une longueur hors tout de 116 pouces soit 294,6 cm. Cette dernière donnée est proche de la réalité. Les plans sont décrits comme étant en mauvais état et cela explique peut-être cette différence, mais il est également possible que la fabrication de la pièce et les opérations de métallurgie lourde qu'elle représente se soient traduites par une longueur légèrement différente de celle que les plans initiaux indiquaient.

L'affût

L'affût du canon Blakely n'a pas été retrouvé. Toutefois une partie de celui-ci était resté attaché au tourillon droit par la ferrure du couvre tourillon.

Le couvre tourillon est solidaire de la cheville de fer destinée à la fixer à l'affût et de la clavette destinée à maintenir le couvre tourillon sur le tourillon. Le dessin de cette partie est conforme au plan Bowcock R 096

Le châssis pivotant

Données archéologiques

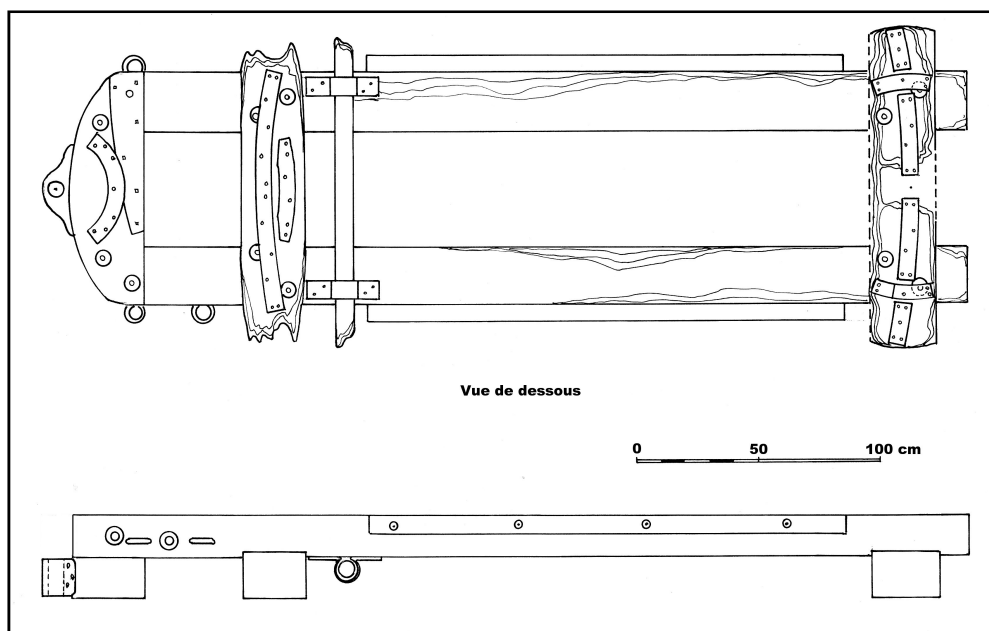


Figure 52 - Châssis pivotant ALS 143 (Dessin M. Guérout)

³⁷ Bowcock, 199,, p.168.

³⁸ Bowcock, 2002, p.105

Dimensions principales.

La longueur hors tout du châssis pivotant est de 366,7 cm, la distance entre l'axe des pivots avant et arrière est de 350 cm.

Le châssis est formé de deux longerons de 24 cm de large, écartés de 48 cm (soit une largeur totale de 96 cm). A l'avant des deux longerons se trouve une pièce de renfort massive à l'extrémité de laquelle est fixée une pièce de fer forgée servant de support au pivot avant. Deux traverses l'une à l'avant l'autre à l'arrière assurent la rigidité de l'ensemble. La traverse arrière porte le logement du pivot arrière. Sur la face inférieure du renfort avant et des deux traverses sont fixés des chemins de glissement.



Figure 53 – Châssis pivotant en cours d'installation à la Cité de la mer à Cherbourg (Photo Oliver Semmes)

Les longerons

Les longerons mesurent 24 cm de large et 20 cm de hauteur. Deux pièces de renfort de section 7 x 8 cm sont fixées latéralement par des chevilles de fer du côté extérieur des longerons. Ces pièces sont destinées à servir de butée à l'étrier du compresseur (compressor rail); elles commencent

28,5 cm en arrière du longeron avant pour se terminer au droit de la face avant du longeron arrière et mesurent donc 195 cm de long.

Le renfort avant.

Compte tenu des efforts considérables que cette partie du châssis est appelée à subir du fait des déplacements du canon mais surtout des tirs; l'ensemble est particulièrement robuste et renforcé. Ce renfort arrondi de 46 cm de long, pour 94,5 cm de large et une épaisseur totale de 35 cm. A sa partie avant une pièce en fer forgé percée d'un axe de 7 cm de diamètre est fixée au renfort au moyen de 6 chevilles de fer. La cohésion de l'ensemble est assurée par l'assemblage des diverses pièces de bois qui le compose et par une série de chevilles de fer transversales et verticales.



Figure 54 - Renfort avant (vue de l'arrière et de l'avant) (Photos J. Guesnon)

La traverse avant

La traverse avant se trouve à 85 cm de l'avant, sa section mesure 26 cm par 20 cm d'épaisseur; ses deux extrémités sont dégradées et sa largeur d'origine ne peut être déterminée. Elle porte sur sa face inférieure deux chemins de glissement en cuivre. L'un d'eux centré sur le pivot arrière mesure 260 cm de rayon, le second centré sur le pivot avant à un rayon de 92 cm.

La traverse arrière.

La traverse arrière se trouve à 13 cm de l'arrière (l'intervalle entre les deux traverses est donc de 220 cm), sa section mesure 29 cm par 20 cm d'épaisseur et sa largeur est de 130 cm. Elle porte deux chemins de glissement et un trou vertical destiné au passage d'un axe qui était encore en place au moment de la récupération du châssis. Le premier chemin de glissement centré sur le pivot arrière mesure 38,5 cm de rayon, le second centré sur le pivot

avant mesure 345 cm de rayon. Le trou mesure 66 mm de diamètre. L'axe en bronze (ALS 144) mesure 450 mm hors tout et se termine par une poignée rectangulaire.



Figure 55 - Traverse arrière (photo J. Guesnon)

Le compresseur.

Une concrétion ferreuse se trouvait en place le long du longeron droit un peu sur l'avant de la traverse arrière. Un morceau de la concrétion était cassé et permettait de se rendre compte qu'il s'agissait du compresseur. La concrétion ne contenait plus de métal.

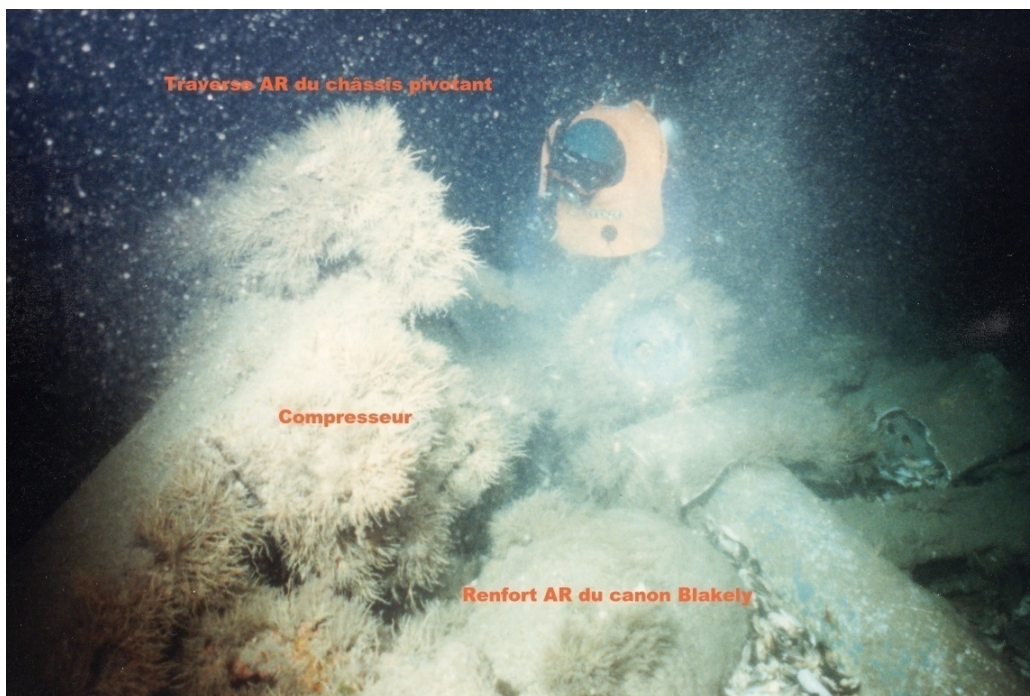


Figure 56 - Vue de l'arrière du châssis pivotant sur le fond, on distingue la concrétion recouvrant les restes du compresseur.

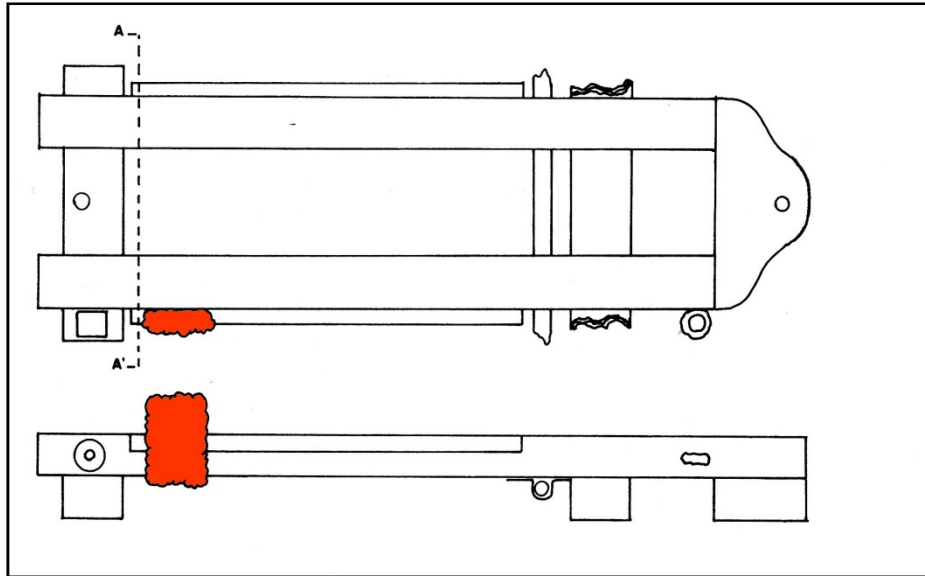


Figure 57 - Concrétion contenant les vestiges du compresseur (en rouge)
(Dessin effectué à la sortie de l'eau du châssis pivotant)

Le compresseur constitué d'un étrier et d'une vis de serrage est destiné à rendre solidaires l'affût et le châssis pivotant et donc à maintenir la pièce à la position désirée. L'étrier s'appuie sur une traverse qui déborde à l'arrière de l'affût et prend appui sous le renfort longitudinal fixé latéralement au longeron du châssis pivotant.

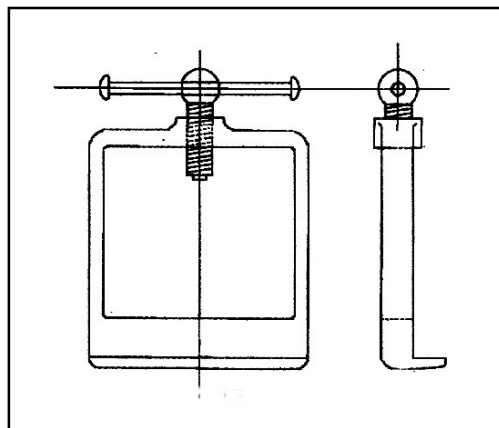


Figure 58 - Dessin du compresseur (Bowcock, 1995, p.107)

La position du compresseur en position arrière indique que le canon RML Blakely se trouvait au recul au moment où la décision de cesser le feu et d'abandonner le navire a été prise.

Essieu

Un seul essieu en fer de 7 cm de diamètre est fixé aux deux longerons par deux fers plats de 32 cm de long et 9,5 cm de large au moyen de quatre vis; son axe se trouve à 129,5 cm de l'avant. Cet essieu devait supporter deux roues permettant le déplacement longitudinal du châssis.



Figure 59 - Les deux porte-essieu et le pivot arrière.

Au fond la clavette de fermeture du couvre tourillon gauche.

Equipements divers

Un anneau de fixation en fer, de 11 cm de diamètre extérieur, est fixé sur le côté du longeron gauche immédiatement sur l'arrière de la pièce de renfort avant.

Du même côté et au dessus du longeron arrière se trouve une roue de 15 cm de diamètre et de 12 cm de large.

Comparaison des données archéologiques avec les plans de Fawcett Preston & Co.

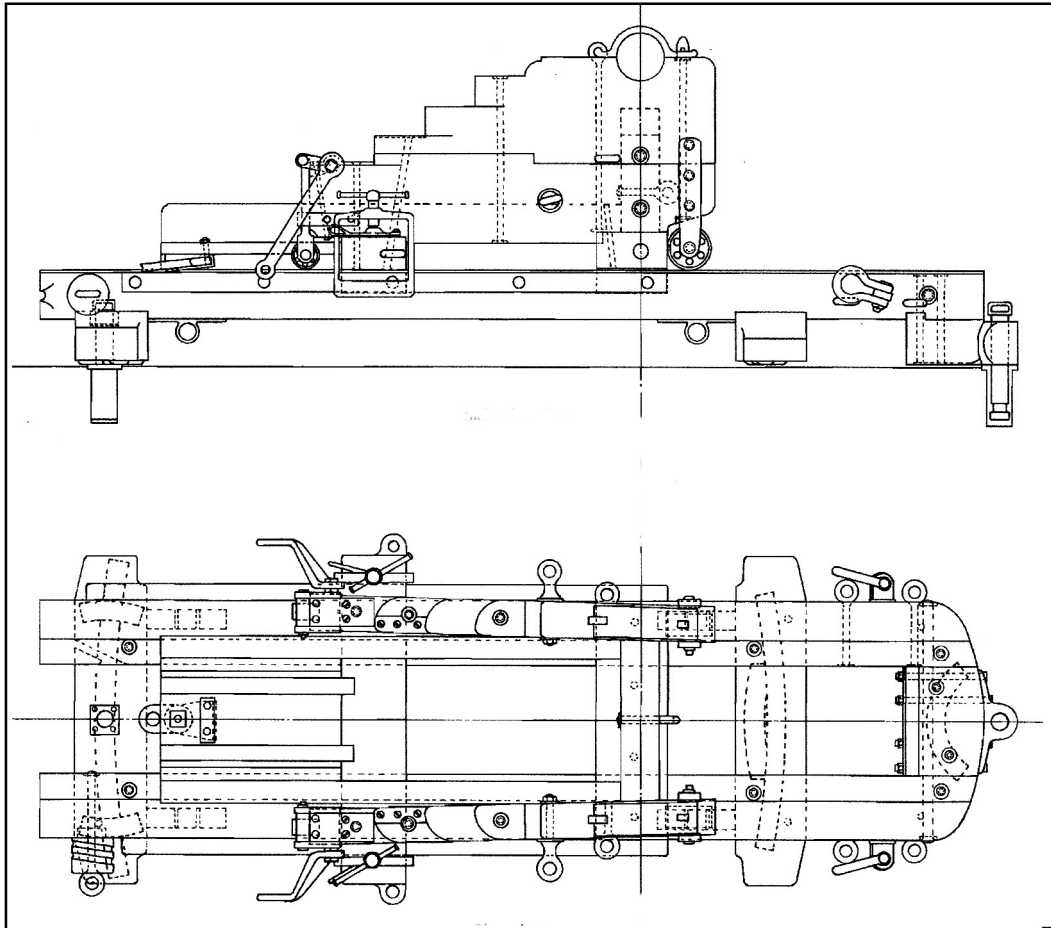


Figure 60 - Plan du châssis pivotant et de l'affût (Bowcock, 1995, p.106)

On constate que l'affût se déplace sur un chemin de roulement en fer installé sur le dessus des longerons du châssis pivotant. Un second axe soutenu par des ferrures identiques à celui qui nous avons trouvé en place à l'avant, sous le châssis, se trouve à l'arrière.

Sur la partie supérieure du renfort avant on note une réparation, une pièce de bois recouvre la tête d'une des broches verticales d'assemblage.

Système d'orientation et de pointage du canon RML Blakely.

Les axes

Dans sa position de repos le canon est dans l'axe du bâtiment, pointé vers l'avant. Le châssis qui le supporte est maintenu dans cette position au moyen de pivots de bronze amovibles, mis en place à ses deux extrémités, ces derniers sont introduits dans deux logements de bronze encastrés dans le pont.

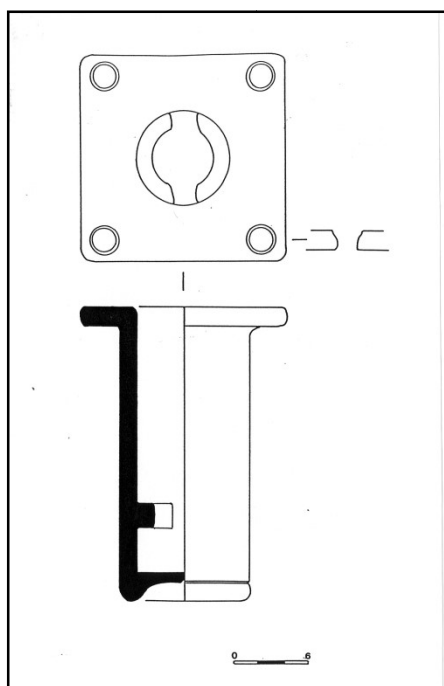


Figure 61 - Pivot femelle ALS 66

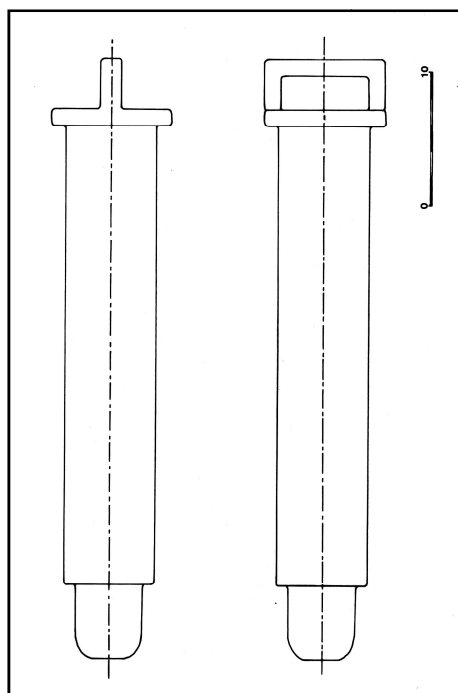


Figure 62 – Pivot du châssis pivotant

En maintenant en place le pivot arrière et en dégageant le pivot avant, le châssis peut glisser sur des chemins de bronze circulaires centrés sur le pivot arrière et être amené indifféremment d'un bord ou de l'autre à l'aide de palans. Lorsque le canon se trouve en face de l'un des sabords, le pivot amovible situé à l'avant du châssis peut être introduit dans un autre logement aménagé dans le pont, il suffit alors de dégager le pivot arrière pour permettre le pointage du canon autour du pivot avant à l'aide des palans de pointage. Le châssis pivote alors sur un autre système de chemins de glissement centré sur le pivot avant.

Les chemins de glissement (deck sweeps) sont constitués de secteurs de cuivre vissés dans le pont.

Nous avons pensé au début que les bandes de cuivre (deck sweeps) mises au jour, étaient des secteurs sur lesquels le châssis pivotant roulait. La mise au jour du châssis pivotant a montré l'absence de roues latérales, et la présence de secteurs de cuivre sous les traverses du châssis pivotant, indiquant que le déplacement du châssis s'opérait par frottement cuivre sur cuivre.

L'étude du système d'orientation des canons à pivot a connu plusieurs étapes :

1 - La lecture des plans connus initialement;

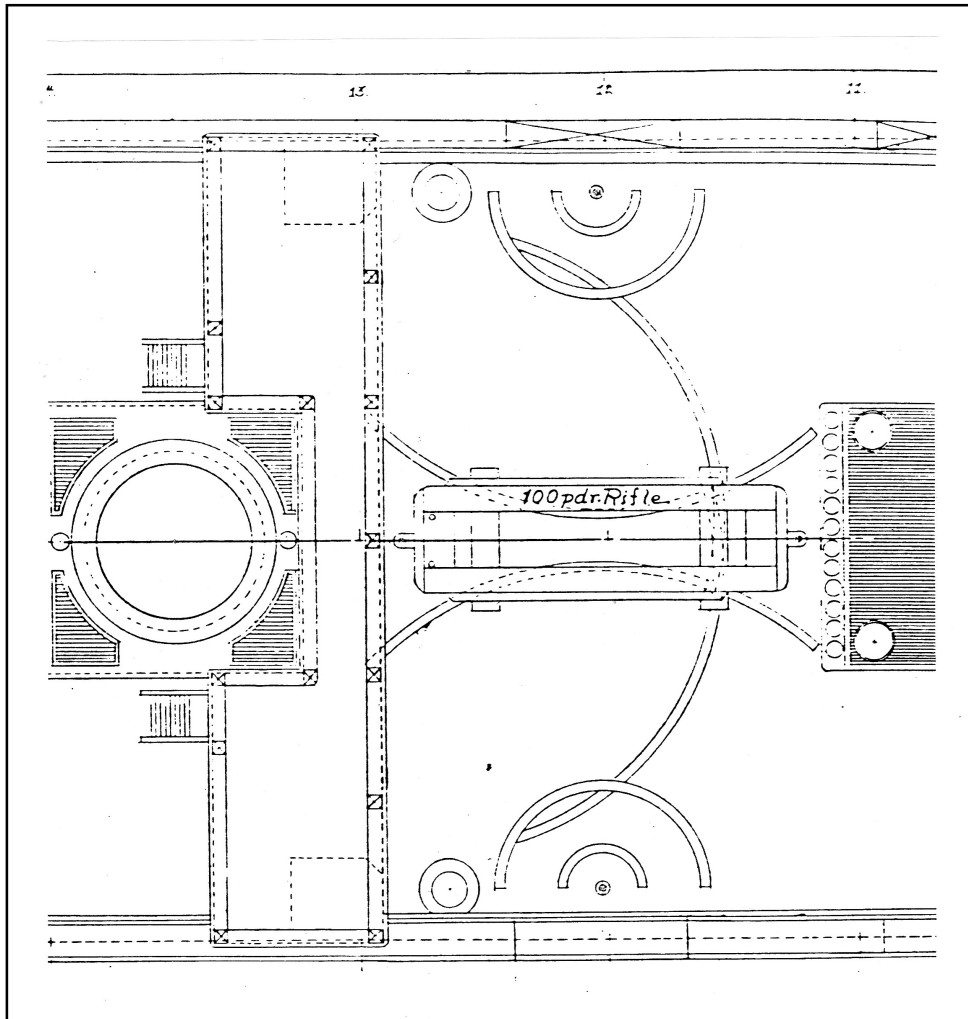


Figure 63 - Plan levé par W. Geoghegan en 1964 à partir des plans originaux (sheet #3).

Si on se réfère au plan Geoghegan de *l'Alabama*³⁹, on constate que la géométrie et les dimensions du châssis pivotant qui y sont représentés sont sensiblement éloignées de la réalité. Sur le plan, le rayon intérieur du secteur d'orientation, est identique à celui du secteur de pointage et mesure 320 cm, mais, plus surprenant, la distance entre le pivot arrière et le pivot situé en face d'un sabord mesure 15 pieds (457 cm) alors que la distance mesurée entre les pivots (avant et arrière) du châssis ALS 143 n'est que de 350 cm. Dans ces

³⁹ Plan relevé par W. Geoghegan en 1964 à partir des plans originaux (sheet #3).

conditions il est impossible d'orienter le canon en une seule manœuvre, contrairement à ce qu'indique le plan⁴⁰.

La découverte à l'arrière de l'épave de trois pivots (partie femelle) solidaires, situés sur un même bau et écartés les uns des autres de 42 cm, indiquait l'existence d'un système d'orientation utilisant un point fixe arrière intermédiaire.



Figure 64 - ALS 150 : trois pivots obturés par un tampon de bois

2 - Interprétation des données archéologiques et des mesures des secteurs de glissement et du châssis pivotant mis au jour;

Chaque type de chemin de glissement est marqué par une lettre repère. Cette méthode de repérage facilite la mise en place de l'ensemble du système d'orientation. En effet ces derniers n'ont pas été installés dans le chantier naval de Birkenhead, car ils eussent apporté aux espions nordistes la preuve de la nature réelle du n°209. Grâce à ces lettres repère et au plan fourni par le chantier, leur mise en place a pu être effectuée sans difficulté au mouillage, en baie d'Angra aux Açores.

⁴⁰ Il faut remarquer à cet égard que l'orientation du canon Blakely en une seule manœuvre serait impossible même si le pivot arrière était en face du sabord, puisque la distance du pivot latéral à l'axe du bâtiment est de 390 cm, donc supérieure à la distance entre les deux pivots de notre châssis (345 cm).

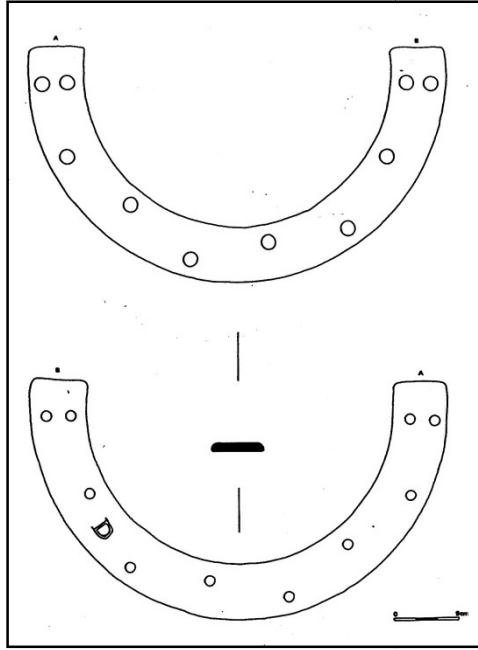
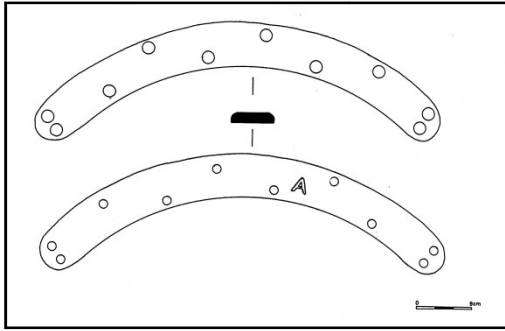


Figure 65 - Chemin de glissement ALS 57 Figure 66 - Chemin de glissement ALS 48 (Dessins E. Jay)

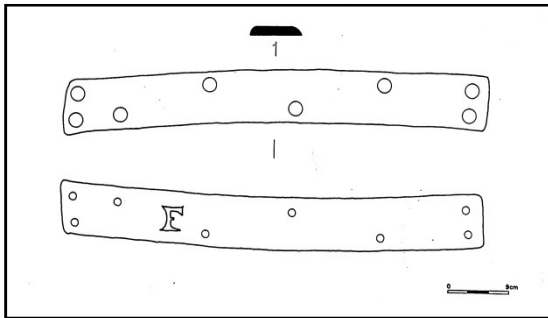


Figure 67 - Chemin de glissement ALS 51



Figure 68 – Chemin de glissement ALS 69 repère G

On trouvera dans le tableau ci-dessous, les chemins de glissement mis au jour au cours de la fouille archéologique et leurs caractéristiques principales.

N°	Système d'orientation	Rayon intérieur en cm.	Angle d'ouverture en degrés.	Lettre gravée au dos.
ALS 62	Proue	21	204 °	M
ALS 63	Proue	96	63 °	L
ALS 5	Avant	89	86 °	non observé
ALS 6	Avant	89	86 °	non observé
ALS 7	Avant	40	106 °	A
ALS 29	Avant	255	44 °	R (?)
ALS 51	Avant	351	10°	F
ALS 52	Avant	264	36°	E
ALS 142	Avant			B
ALS 146	Avant	40,5	90 °	A
ALS 57	Arrière	40	104 °	A
ALS 58	Arrière	385	12°	G
ALS 67	Arrière	21	204°	D
ALS 68	Arrière	92	87 °	B
ALS 69	Arrière	369	13 °	G
ALS 05 - 34	?	40	93 °	A

A partir de ces caractéristiques nous avons imaginé un système d'orientation comportant une position intermédiaire entre la position de repos du canon et sa position en batterie⁴¹.

⁴¹ Cf. Compte rendu de fouille 1994, dessin ALFG 152.

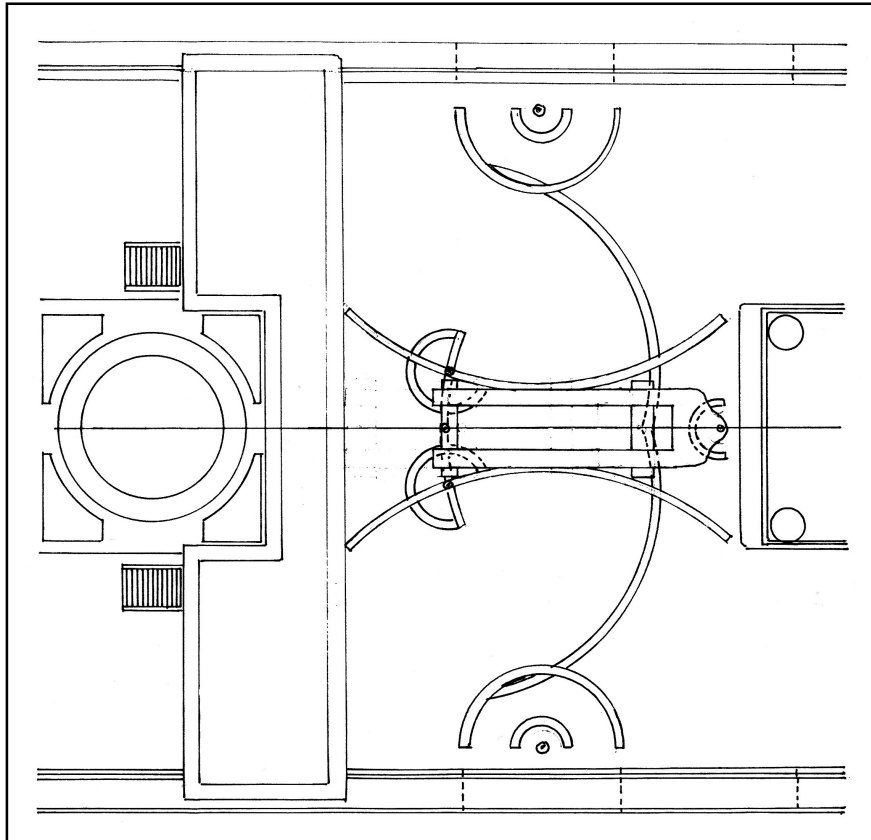


Figure 69 – Restitution du système d'orientation

3 - Lecture des plans Fawcett Preston & Co⁴².

Les plans Fawcett Preston indiquent les différents types de chemins de roulement utilisés pour réaliser quatre systèmes d'orientation, installés : à l'extrême avant, en avant de la cheminée (RML Blakely), à l'arrière de la claire voie machine (8 pouces « smoothbore »), à l'extrême arrière devant le puits d'hélice. Nous avons complété le tableau provenant des archives du chantier en indiquant à quel système d'orientation chaque type de chemin de glissement était associé et les éléments correspondants mis au jour. Soixante douze chemins de glissement de 14 types différents ont été installés à l'origine, 15 d'entre eux ont été retrouvés

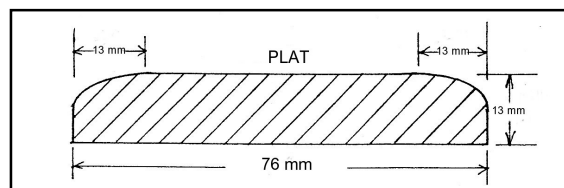


Figure 70 - Profil des chemins de glissement d'après les plans d'origine

⁴² - Plan R 119 Deck sweeps

Repère	Système d'orientation	Nombre	Éléments mis au jour
A	Avant	2	
A	RML Blakely	4	ALS 7, ALS 146
A	8 inches	4	ALS 57, ALS 05 - 34
B	RML Blakely	4	ALS 5, ALS 6, ALS 142
B	8 inches	4	ALS 68
C	Arrière	4	
D	RML Blakely	2	
D	8 inches	2	ALS 67
D	Arrière	2	
E	RML Blakely	4	ALS 52
F	RML Blakely	2	ALS 51
G	8 inches	2	ALS 58, ALS 69
H	Avant	2	
H	RML Blakely	2	
H	8 inches	2	
H	Arrière	2	
I	8 inches	4	
J	Avant	2	
J	RML Blakely	2	
J	8 inches	2	
J	Arrière	2	
K	Arrière	4	
L	Avant	4	ALS 63
L	Arrière	4	
M	Avant	2	ALS 62
N	Avant	2	
	Total	72	16

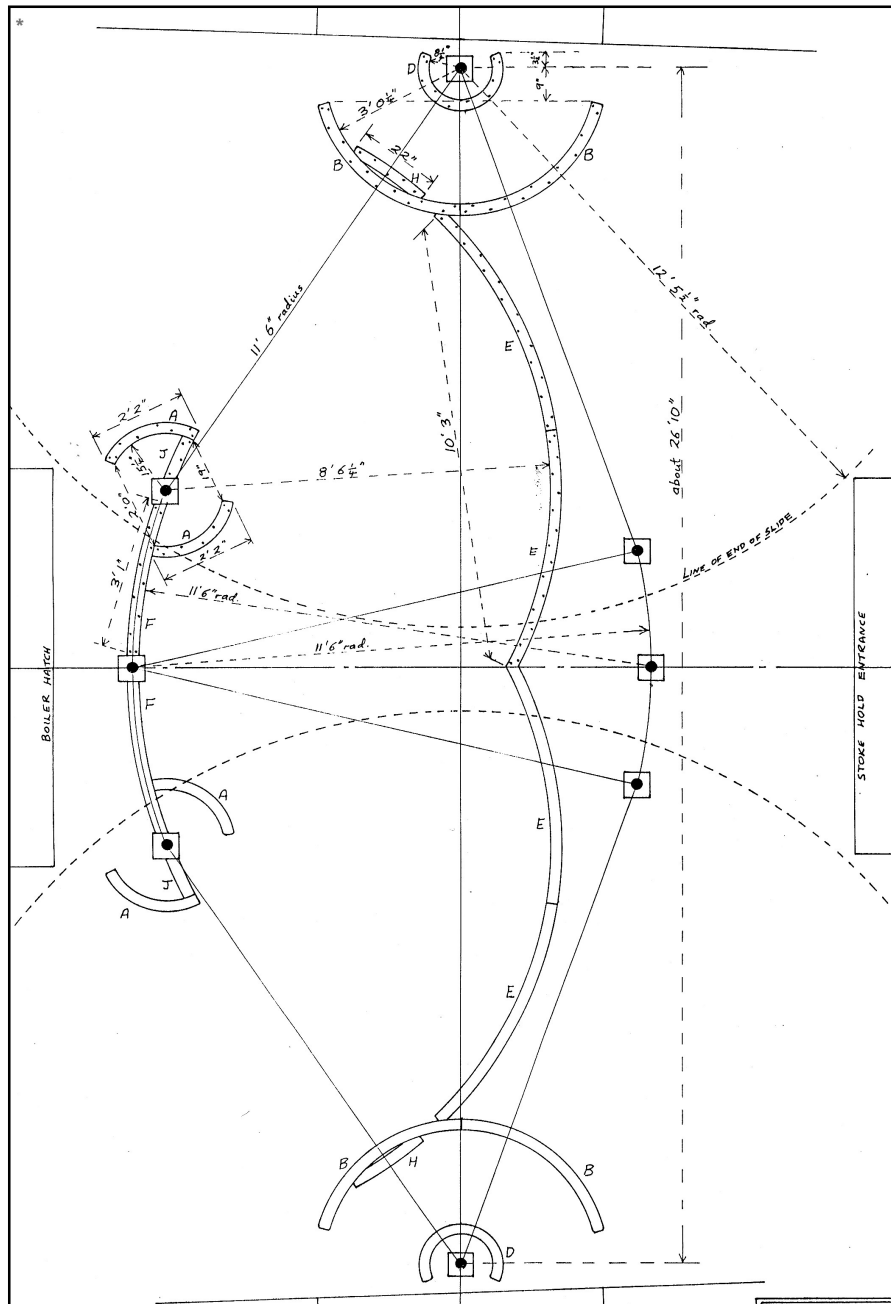


Figure 72 – Plan Fawcett Preston R 119 (Dessin A. Bowcock)

Des éléments de ces quatre systèmes d'orientation ont été retrouvés, en particulier les trois pivots trouvés à l'arrière (ALS 150) correspondent au système d'orientation arrière. Ces trois pivots ayant été trouvés obturés par un tampon de bois, on peut en conclure que ce système ne fut pas utilisé.

Palans de pointage



Figure 73 – Photographie prise à Capetown, montrant le palan de pointage du canon de 8 pouces.

La célèbre photographie représentant R. Semmes au cours de l'escale de l'*Alabama* à Capetown, comporte au premier plan un palan de pointage du canon de 8 pouces. Ce palan comporte à la partie haute une poulie double et à la partie basse une poulie simple.

Quatre poulies doubles à croc ont été mises au jour : ALS 42 en 1991 (Figure 74), ALS 234 en 2000 et ALS 05 -13 et ALS 05 – 14 en 2005.

Deux poulies simples à croc ont été mises au jour : ALS 05 – 15 et ALS 05 - 16 en 2005. Le croc des poulies simples est incliné de 45° par rapport au plan de la caisse comme l'indique la photographie.

Dimensions de la poulie ALS 42

Longueur hors tout = 398 mm

Longueur du croc = 165 mm

Longueur de la caisse = 233 mm

Largeur = 117 mm

Diamètre du réa = 107 mm

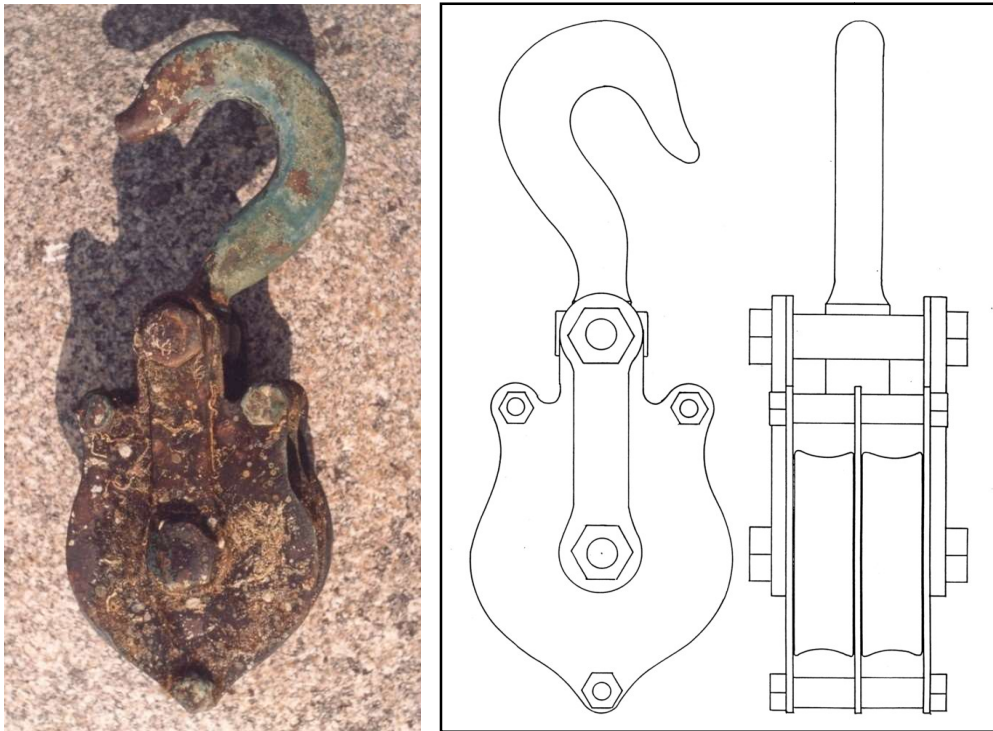


Figure 74 - Poulie double en bronze (ALS 42) du palan de pointage d'un canon à pivot (Dessin M. Guérout)



Figure 75 - Poulie simple en bronze (ALS 05 - 15) du palan de pointage d'un canon à pivot (Photo CCAS -15 retouchée)

Interprétation des données archéologiques.

La découverte d'un obus dans l'âme du canon, l'observation des vestiges du compresseur droit sur l'arrière du châssis pivotant, la disposition du canon et de son châssis pivotant sur le fond, la présence du pivot arrière encore engagé dans la traverse du châssis pivotant, apportent leur contribution à une meilleure connaissance des circonstances qui ont marqué les derniers instants du CSS *Alabama*.

On peut essayer de retracer ces instants.

Après un combat tournoyant au cours duquel les deux adversaires combattirent par tribord, on sait en effet que dans les derniers instants du combat *l'Alabama* interrompit son combat tournoyant, lorsque son avant étant orienté vers la terre il mit cap sur la côte. Son adversaire se retrouva alors sur bâbord. Semmes donna aussitôt l'ordre de reprendre le combat par bâbord. La question est donc de savoir si le canon était en batterie sur bâbord ou s'il était en cours de manœuvre de tribord vers bâbord au moment de l'abandon de *l'Alabama*.

La présence d'un obus dans l'âme du canon, à 67 cm de la tranche de bouche, et la position du compresseur droit en position de recul, indiquent que le canon était en cours de chargement et que le refoulement de l'obus a été interrompu. L'hypothèse d'un obus tiré et resté coincé dans l'âme du canon ne résiste pas à l'analyse, car dans ces conditions le tube aurait été endommagé. Le dégagement de l'obus de son sabot en plomb et de restes de l'enveloppe de la charge de poudre non brûlée lors du traitement de conservation ont confirmé cette analyse.

Lorsque *l'Alabama* coule, le canon Blakely est en cours de chargement et est peut être en cours de manœuvre. Un au moins des pivots du châssis pivotant est avec certitude en place. On sait que *l'Alabama* coule par l'arrière et le choc du navire sur le fond se traduit par une force exercée d'avant en arrière sur l'ensemble châssis, affût, canon. L'orientation finale du canon : bouche orienté vers bâbord nous conduit à faire deux hypothèses (Figures 7 et 8) .

La première hypothèse est que le canon est déjà en batterie sur bâbord et que son pivot avant est engagé dans le pivot femelle situé en face du sabord bâbord. Dans ce cas si le pivot arrière n'est pas en place, l'arrière du châssis va pivoter autour de son avant vers la gauche jusqu'à heurter le soubassement

de la cheminée et donner à l'ensemble une orientation cohérente avec la position du canon que nous avons trouvée sur le fond. Si le pivot arrière est également engagé pendant le chargement, la situation est pratiquement la même, la bouche du canon reste orientée vers bâbord. Dans ce cas lorsque l'ordre de cesser le feu et d'abandonner le navire est donné, le chargement du canon Blakely a été commencé et a été interrompu.

La seconde hypothèse est que le canon était en cours d'orientation de tribord vers bâbord, le pivot arrière est alors en place. Au moment où l'arrière touche le fond, il faut que la bouche du canon ait dépassé l'axe du bâtiment pour que l'ensemble canon, affût, châssis pivote vers la gauche autour de son arrière et qu'il se stabilise dans la position où nous l'avons trouvé. En effet s'il n'avait pas franchi l'axe du bâtiment la bouche aurait été retrouvée orientée vers tribord.

Nous ne savons pas exactement comment était manœuvré le châssis pivotant et comment étaient disposés les pivots quand ils n'étaient pas engagés dans le pivot femelle inséré dans le pont. La présence de l'axe du pivot arrière encore en place dans la traverse arrière pourrait accréditer la seconde hypothèse.

Une objection majeure s'oppose cependant à cette hypothèse. En temps normal la rotation du canon pour le faire passer d'un bord à l'autre avec un obus à moitié chargé est très probablement interdite, car dangereuse et sans doute contraire au règlement de manœuvre.

Mais dans l'urgence du combat, à un moment où tous à bord sentent bien que la fin est proche, on peut imaginer qu'une autre solution a pu être adoptée. Au lieu de terminer le chargement, de tirer sur tribord uniquement pour décharger la pièce avant d'exécuter la manœuvre, on a pu choisir cette solution dangereuse mais beaucoup plus rapide.

Les observations ainsi recueillies jettent un éclairage nouveau sur les derniers instants du navire Confédéré, quelle qu'ait été la position finale du canon. On imagine sans peine le geste des canonniers en train de charger la pièce quelques instants avant qu'ils ne doivent abandonner définitivement leur navire.

Conclusion

La mise au jour du canon RML Blakely, de son châssis pivotant et de l'obus qui était resté engagé dans le tube, le traitement de conservation dont ils ont été l'objet et leur étude minutieuse ont aboutis au recueil d'informations d'une valeur inestimables pour la connaissance des circonstances du combat du 19 juin 1864.

La mise en évidence d'une fusée inadaptée à l'obus sur lequel elle était fixée explique très probablement l'inefficacité relative du tir de l'*Alabama*.

Les observations concernant l'obus engagé, la position du compresseur liant l'affût au châssis pivotant, et du pivot arrière de ce châssis ont permis de faire revivre le moment dramatique du combat lorsque Raphaël Semmes décide d'abandonner le combat. La mise en évidence du « geste interrompu » des servants du canon RML Blakely, est particulièrement émouvante et constitue dans le domaine de la recherche archéologie, un résultat d'une rare intensité.

Bibliographie

- BOWCOCK, A., 1996, *Guns for the Alabama*, in *Warship*, volume XX.,, p.168.
- BOWCOCK A., 2002, *Anatomy of a Confederate Raider*, Annapolis,
- BULLOCH James D., 1883, *The Secret Service of the Confederate States in Europe*, London.
- CARUANA Adrian, 1992, *Alexander Theophilus Blakely*, in *Ordnance Society Journal*, 4, p. 21-29.
- CORDEAU A.L., 1901, *Charpente en fer et serrurerie*, Paris.
- CORBION, Jacques, 2003, *Le savoir fer, glossaire des hauts fourneaux*,
- DARCY, M., 1951, *Pour le forgeron*, Paris,
- DELANEY Norman C., 1989, *Ghost Ship - The Confederate Raider Alabama*, University of Alabama.
- HOLLEY Alexander L., 1865, *A Treatise of Ordnance and Armor*, New-York.
- KELL John M., 1900, *Recollection of a Naval Life, Including the Cruises of the Confederate Steamers « Sumter » and « Alabama »*, Washington.
- MARDIKIAN Paul, 1994, *The CSS Alabama*, in ICOM Metal Working Group, Newsletter 13.
- RIPPLEY Warren., 1970, *Artillery and Ammunition of the Civil War*, New-York.
- REILLY, Jr. John C., 1991, *The Iron Guns os Willard Park*, Washington.
- ROBERTS Steven, 2012, *Captain Alexander Blakely RA, Original inventor of improvements in cannon and the greatest artillerist of the age .*
- SEMMES Raphael, 1869, *Mémoires of Service Afloat during the War between the States*, Baltimore.
- SINCLAIR Arthur, 1896, *Two years on the « Alabama »*, Boston.
- SUMMERSELL Charles G., 1973, *The Journal of Georges Townley Fullam*, Mobile.
- SUMMERSELL Charles G., 1985, *CSS Alabama, Builder, Captain, and Plans*, University of Alabama.
- TUCKER Spencer, 1969, *Arming the Fleet*, Annapolis.