



**HAL**  
open science

## Robotique et théorie des petits déplacements, Application au suivi de surface

Maurice Pillet, Jean Francois Chabrier, A. Jutard, Gilbert Liegeois

### ► To cite this version:

Maurice Pillet, Jean Francois Chabrier, A. Jutard, Gilbert Liegeois. Robotique et théorie des petits déplacements, Application au suivi de surface. R.A.I.R.O. Automatique/Productique Informatique Industrielle, 1985. hal-02313905

**HAL Id: hal-02313905**

**<https://hal.science/hal-02313905>**

Submitted on 16 Jul 2021

**HAL** is a multi-disciplinary open access archive for the deposit and dissemination of scientific research documents, whether they are published or not. The documents may come from teaching and research institutions in France or abroad, or from public or private research centers.

L'archive ouverte pluridisciplinaire **HAL**, est destinée au dépôt et à la diffusion de documents scientifiques de niveau recherche, publiés ou non, émanant des établissements d'enseignement et de recherche français ou étrangers, des laboratoires publics ou privés.

## Comité de sélection

Le Comité de sélection est constitué de :

- A. Avizienis (UCLA)
- A. Rault (CNAM-ADERSA-GERBIOS)
- J.C. Laprie (LAAS-CNRS)
- J.C. Rault (ADI)
- H. Kopetz (Université de Vienne)

qui sollicitera des experts.

## Instructions aux auteurs

Les propositions sont à rédiger suivant les instructions habituelles de A.P.I.I.

Les articles sont à envoyer à l'A.F.C.E.T., 156 boulevard Péreire, 75017 Paris, au nom de Monsieur Costes, responsable de ce(s) numéro(s).

## Dates à retenir

Novembre 1985 : Les textes complets des papiers doivent parvenir avant cette date en cinq exemplaires.

Février 1986 : Les auteurs sont prévenus de l'acceptation ou du rejet de leur papier.

Mars 1986 : Les textes définitifs devront parvenir selon les instructions qui auront été envoyées.

Milieu 1986 : Sortie du numéro spécial.

\* \* \*

## Robotique et théorie des petits déplacements Application au suivi de surface (\*)

Maurice PILLET <sup>(1)</sup>, Jean-François CHABRIER <sup>(1)</sup>, Alain JUTARD <sup>(1)</sup>,  
Gilbert LIÉGEAIS <sup>(1)</sup>

### Résumé/Abstract

L'analyse des tâches robotisables fait apparaître une inadéquation notable entre les produits de robotique et certains processus opératoires qui nécessitent un haut niveau de variabilité. Le but de cette étude est de montrer qu'il est possible d'adapter, en temps réel, l'organe terminal d'un robot à l'évolution aléatoire du référentiel de la tâche.

Cet article propose une approche nouvelle de ce problème en développant une méthode de commande qui s'appuie sur la théorie des petits déplacements et qui permet de résoudre le problème de l'adaptabilité robot-tâche sans faire appel à des modèles dynamiques au traitement complexe et peu rapide.

Cet apport est illustré par la réalisation d'un organe terminal actif à trois degrés de liberté, conçu pour suivre une surface. Les essais de ce dispositif confirment la validité de la démarche adoptée.

*Analysis of robotizable tasks shows an important maladjustment between robotic products and some operative process which require a high level of variability. The goal of this study is to show the possibility of adaptation, in real time, of robot's terminal device trajectory to random evolution of task referential system.*

*This paper propose a new approach for that kind of problems, improving a control method based on small displacements theory, which allows the resolution of robot/task adaptability without the resorting to complex and not very fast treatment of dynamical models.*

*This contribution is illustrated by the description of an active terminal with three degrees of freedom, designed for the surface tracking. The tests of this device corroborate the adequation of used step.*

### Mots clés/Keywords

Robotique, Analyse de tâches, Proximité, Suivi de trajectoire.

*Robotics, Task analysis, Proximity, Surface tracking.*

(\*) Reçu en janvier 1984.

<sup>(1)</sup> Laboratoire d'Automatique Industrielle, INSA-GMC, Bât. 303, 20, avenue Albert Einstein, 69621 Villeurbanne Cedex, France.

## 1. Adaptabilité robot-tâche

De nombreux chercheurs en Robotique se sont penchés sur le problème de l'adaptation du robot au référentiel de la tâche, afin de lui conférer artificiellement la dextérité dont est capable un bon compagnon. La somme des travaux de recherche dans les domaines de la vision artificielle et des systèmes compliants, par exemple, est là pour en témoigner.

Dans cet esprit, si la plupart des recherches portent sur l'adaptation du robot à la tâche par contrôle des efforts [1, 2], beaucoup moins ont abordé ce problème par le biais du contrôle dimensionnel [3].

Dans le cadre de ses travaux sur l'Analyse de Tâches [4], et plus particulièrement sur les problèmes liés aux tâches nécessitant un haut niveau de variabilité, le Laboratoire d'Automatique Industrielle de l'INSA de Lyon s'est proposé d'étudier l'adaptabilité d'un robot à la tâche dans le cas où il n'y a pas de contact entre l'organe terminal et l'objet de la tâche.

L'importance de l'adaptation du robot au référentiel de la tâche n'est plus à démontrer. Elle est fonction d'une part de la précision intrinsèque du robot et de la dispersion du référentiel de la tâche d'autre part. On est donc amené à calculer en un temps très court, compatible avec la vitesse de déplacement du bras du robot et la conduite des opérations, les conditions d'adaptation.

Dans cet article, nous présentons :

- d'une part, un développement théorique permettant d'aborder l'ensemble des problèmes d'adaptation du robot à la tâche; l'exposé de cette méthode se situe dans un cadre général afin de bien montrer ses multiples possibilités;
- d'autre part, un dispositif expérimental qui permet de résoudre le problème du suivi de surface, illustrant et justifiant cette approche.

## 2. Principe de la méthode

### 2.1. PRÉSENTATION DU PROBLÈME

Afin d'élargir le champ d'application des robots à certaines tâches susceptibles de variations aléatoires, on désire réaliser en permanence l'adaptation robot-tâche. Pour cela, on dote l'effecteur du robot de capteurs de proximité. Les emplacements de ceux-ci sont tels que les mesures de distance obtenues définissent sans ambiguïté la position et l'orientation du référentiel de la tâche par rapport au référentiel de l'effecteur.

Le traitement de ces informations dimensionnelles nous permet alors de connaître les corrections locales à imposer au référentiel de l'effecteur pour l'amener en coïncidence avec le référentiel de la tâche.

La seule contrainte qui nous est imposée est que les durées de calcul des valeurs des corrections, d'une part, et de leur exécution, d'autre part, doivent être très faibles de façon à être compatibles avec une conduite en temps réel du robot. Cette contrainte nous a conduit à prendre comme hypothèse fondamentale que les déplacements à effectuer étaient nécessairement petits; en conséquence, nous pouvons formuler notre problème par la théorie des torseurs des petits déplacements, familière en Métrologie [5]. Cette approche entraîne une simplification notable des équations qui rend le calcul des corrections nécessaires aisé et rapide.

De plus, nous cherchons à assurer une convergence sûre de l'algorithme, même hors hypothèse des petits déplacements, et enfin une précision d'autant meilleure que les mouvements correctifs sont faibles.

Afin de situer le problème dans toute sa généralité, nous supposons que le dispositif actif d'adaptation dispose de trois rotations et de trois translations élémentaires. Comme nous l'expliquerons dans la suite, on peut noter que la plupart des cas industriels peuvent être résolus avec bien moins de degrés de liberté. Dans le cas général, il est donc nécessaire d'exécuter six mesures pour définir parfaitement la position et l'orientation du référentiel de l'effecteur par rapport à celui de la tâche. Les capteurs de proximité sont disposés sur l'effecteur de façon à définir isostatiquement la position et l'orientation d'un repère par rapport à l'autre.

Les différents mouvements de l'effecteur et de l'objet de la tâche sont repérés dans l'espace par la position relative de leurs référentiels par rapport à celui du robot (*fig. 1*).

Ainsi, nous définissons :

- le référentiel du Robot  $R_0$ , fixe,
- le référentiel de l'effecteur  $R_E$ , mobile par rapport à  $R_0$ ,
- le référentiel de la tâche  $R_T$ , susceptible de variations par rapport à  $R_0$ .

Considérons l'un des capteurs de proximité  $C_i$ , situé sur l'effecteur au point  $M_i$  et de direction de mesure  $\vec{n}_i$  (*fig. 2*). Le point de mesure sur l'objet de la tâche étant repéré, dans le référentiel  $R_T$ , par le point  $M'_i$ , la valeur de la mesure  $\lambda_i$  peut s'exprimer par :

$$\overline{M_i M'_i} = \lambda_i \cdot \vec{n}_i.$$

Dans le but d'amener en coïncidence le référentiel de l'effecteur  $R_E$  et le référentiel de la tâche  $R_T$ , on effectue un déplacement de l'effecteur qui tient compte des distances mesurées  $\lambda_i$ .

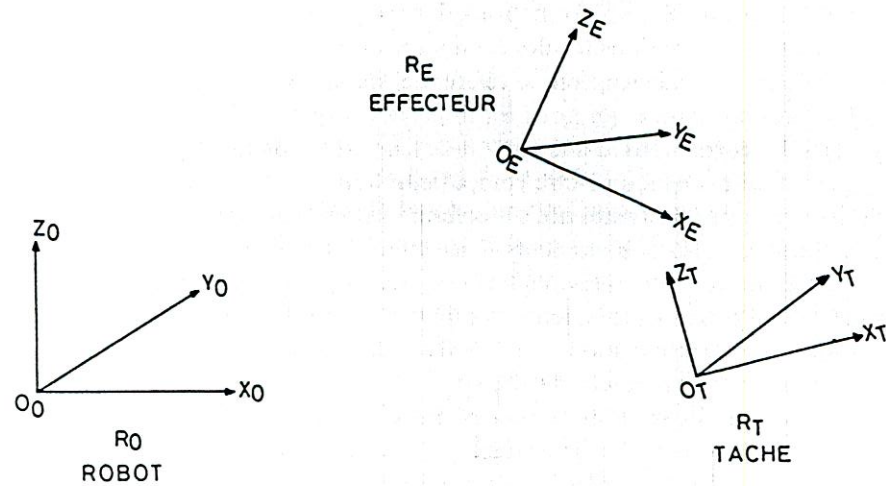


Figure 1. — Définition des référentiels du robot, de la tâche et de l'effecteur.

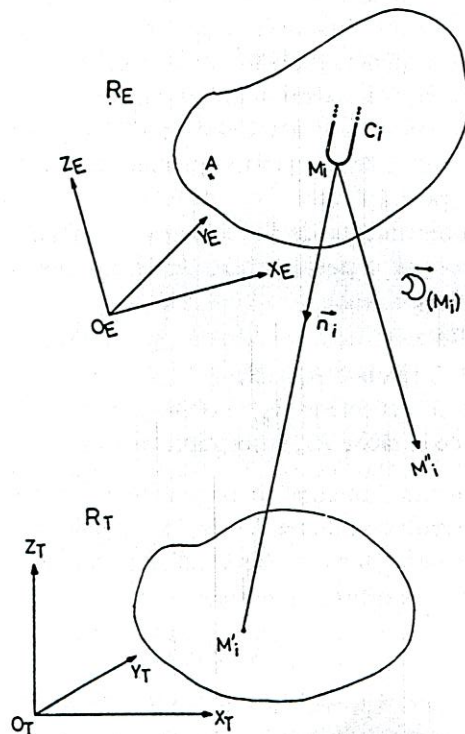


Figure 2. — Déplacement élémentaire.

Soit  $\vec{D}_{(M_i)}$  le vecteur-déplacement de l'effecteur qui amènera le point  $M_i$  au point  $M'_i$ . Pour obtenir la coïncidence des deux référentiels  $R_E$  et  $R_T$ , il faut que, pour chaque point de mesure, le déplacement correspondant soit tel que :

$$\vec{D}_{(M_i)} \cdot \vec{n}_i = \lambda_i. \quad (1)$$

Comme la position et l'orientation du référentiel  $R_E$  par rapport au référentiel  $R_T$  ont été définies isostatiquement, cette condition est réalisée pour les six points de mesure. Il existe donc un déplacement unique  $\vec{D}$  de l'effecteur qui permet d'assurer la coïncidence des deux référentiels ( $R_E = R_T$ ).

2.2. DÉVELOPPEMENT THÉORIQUE

Étant donné un point  $A$  quelconque de l'effecteur, durant la phase de correction nous pouvons établir la relation de vitesse suivante :

$$\vec{V}_{R_T}^{R_E}(M_i) = \vec{V}_{R_T}^{R_E}(A) + \overline{M_i A} \wedge \vec{\Omega}_{R_T}^{R_E}. \quad (2)$$

Relation qui lie, pour l'effecteur, ses vecteurs-vitesse aux points  $M_i$  et  $A$  ainsi que son vecteur instantané de rotation, par rapport à l'objet de la tâche.

En utilisant l'hypothèse des petits déplacements, l'équation (2) devient :

$$\vec{D}_{(M_i)} = \vec{D}_{(A)} + \overline{M_i A} \wedge \vec{\mathcal{R}}_{R_T}^{R_E} \quad (3)$$

où  $\vec{D}_{(M_i)}$  et  $\vec{D}_{(A)}$  sont respectivement les petits déplacements de l'effecteur aux points  $M_i$  et  $A$  par rapport à  $R_T$  et où  $\vec{\mathcal{R}}_{R_T}^{R_E}$  est la petite rotation de l'effecteur par rapport à ce même référentiel.

La résultante  $\vec{\mathcal{R}}_{R_T}^{R_E}$  et le moment  $\vec{D}_{(A)}$  définissent le torseur  $\mathcal{C}_{(A)}$  des petits déplacements au point  $A$  de l'effecteur. Les expressions (1) et (3) conduisent à :

$$\lambda_i = \vec{D}_{(A)} \cdot \vec{n}_i + (\overline{M_i A} \wedge \vec{\mathcal{R}}_{R_T}^{R_E}) \cdot \vec{n}_i.$$

Ce qui permet d'écrire :

$$\lambda_i = \vec{D}_{(A)} \cdot \vec{n}_i + (\overline{AM_i} \wedge \vec{n}_i) \cdot \vec{\mathcal{R}}_{R_T}^{R_E}. \quad (4)$$

Cette dernière relation peut s'exprimer plus simplement en définissant en  $A$  le torseur  $\mathcal{P}_{(\vec{n}_i)}$  des coordonnées pluckériennes du vecteur  $\vec{n}_i$  :

$$\mathcal{P}_{(\vec{n}_i)} : \left\{ \begin{array}{l} \vec{n}_i \\ \overline{AM_i} \wedge \vec{n}_i \end{array} \right\}. \quad (5)$$

On obtient alors le comoment des deux torseurs :

$$\mathcal{P}_{(\vec{n}_i)} \cdot \mathcal{C}_{(A)} = \lambda_i. \quad (6)$$

2.3. INTERPRÉTATION

On remarque que le torseur des coordonnées pluckériennes de chacune des directions de mesure  $\vec{n}_i$ , ne dépend que de la position et de l'orientation du capteur associé  $C_i$ , par rapport au référentiel de l'effecteur.

Le calcul des valeurs des composantes du torseur des petits déplacements exprimé dans le repère  $R_E$ , exécuté à partir des mesures  $\lambda_i$  connues, conduit à un système de six équations linéaires à coefficients constants que l'on peut représenter sous forme matricielle :

$$\lambda = M.C \tag{7}$$

où :

$\lambda$  représente une matrice-colonne dont les termes sont les valeurs des mesures  $\lambda_i$

$C$  est la matrice-colonne dont les termes sont les composantes du torseur des petits déplacements de l'effecteur au point  $A$ .

La matrice carrée  $M$ , dont les termes sont constants, est toujours inversible du fait de la définition isostatique du référentiel  $R_E$  par rapport au référentiel  $R_T$ . On peut donc écrire :

$$C = M^{-1}.\lambda \tag{8}$$

Il est alors possible, en utilisant un organe correcteur local, d'imposer au point  $A$  de l'effecteur les déplacements calculés à partir de cette dernière relation.

Ainsi on réalise un système adaptatif local dont les valeurs des variables articulaires sont directement proportionnelles aux valeurs des composantes du torseur  $\mathcal{C}_{(A)}$ .

2.4. EXEMPLE DE CALCUL

Afin d'illustrer notre approche et de montrer son intérêt, nous pouvons développer ces calculs sur l'exemple de la figure 3, en précisant la position des capteurs de proximité. Soit :

$$M_1 : \begin{vmatrix} 2 \\ 1 \\ 0 \end{vmatrix} \quad M_2 : \begin{vmatrix} 1 \\ 3 \\ 0 \end{vmatrix} \quad M_3 : \begin{vmatrix} 3 \\ 3 \\ 0 \end{vmatrix}$$

$$M_4 : \begin{vmatrix} 0 \\ 1 \\ 1 \end{vmatrix} \quad M_5 : \begin{vmatrix} 0 \\ 3 \\ 1 \end{vmatrix} \quad M_6 : \begin{vmatrix} 2 \\ 4 \\ 1 \end{vmatrix}$$

Le point  $A$  est choisi arbitrairement à l'origine du référentiel de l'effecteur.

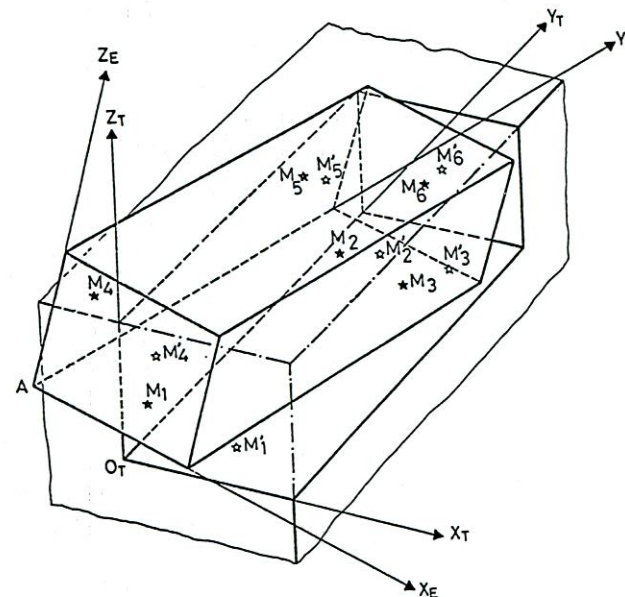


Figure 3. — Exemple de dispositif équipé de 6 proximités situés aux points  $M_i$ .

Le calcul des coordonnées pluckériennes donne :

$$\vec{n}_1 : \begin{vmatrix} 0 \\ 0 \\ -1 \end{vmatrix} \quad \mathcal{P}_{(\vec{n}_1)} = \begin{vmatrix} 0 & / & 2 & & 0 \\ 0 & / & 1 & & 0 \\ -1 & / & 0 & & -1 \end{vmatrix} \quad \Lambda \quad \begin{vmatrix} 0 \\ 0 \\ -1 \end{vmatrix} = \begin{vmatrix} 0 & / & -1 \\ 0 & / & 2 \\ -1 & / & 0 \end{vmatrix}$$

$$\vec{n}_2 : \begin{vmatrix} 0 \\ 0 \\ -1 \end{vmatrix} \quad \mathcal{P}_{(\vec{n}_2)} = \begin{vmatrix} 0 & / & 1 & & 0 \\ 0 & / & 3 & & 0 \\ -1 & / & 0 & & -1 \end{vmatrix} \quad \Lambda \quad \begin{vmatrix} 0 \\ 0 \\ -1 \end{vmatrix} = \begin{vmatrix} 0 & / & -3 \\ 0 & / & 1 \\ -1 & / & 0 \end{vmatrix}$$

$$\vec{n}_3 : \begin{vmatrix} 0 \\ 0 \\ -1 \end{vmatrix} \quad \mathcal{P}_{(\vec{n}_3)} = \begin{vmatrix} 0 & / & 3 & & 0 \\ 0 & / & 3 & & 0 \\ -1 & / & 0 & & -1 \end{vmatrix} \quad \Lambda \quad \begin{vmatrix} 0 \\ 0 \\ -1 \end{vmatrix} = \begin{vmatrix} 0 & / & -3 \\ 0 & / & 3 \\ -1 & / & 0 \end{vmatrix}$$

$$\vec{n}_4 : \begin{vmatrix} -1 \\ 0 \\ 0 \end{vmatrix} \quad \mathcal{P}_{(\vec{n}_4)} = \begin{vmatrix} -1 & / & 0 & & -1 \\ 0 & / & 1 & & 0 \\ 0 & / & 1 & & 0 \end{vmatrix} \quad \Lambda \quad \begin{vmatrix} -1 \\ 0 \\ 0 \end{vmatrix} = \begin{vmatrix} -1 & / & 0 \\ 0 & / & -1 \\ 0 & / & 1 \end{vmatrix}$$

$$\vec{n}_5 : \begin{vmatrix} -1 \\ 0 \\ 0 \end{vmatrix} \quad \mathcal{P}_{(\vec{n}_5)} = \begin{vmatrix} -1 & / & 0 & & -1 \\ 0 & / & 3 & & 0 \\ 0 & / & 1 & & 0 \end{vmatrix} \quad \Lambda \quad \begin{vmatrix} -1 \\ 0 \\ 0 \end{vmatrix} = \begin{vmatrix} -1 & / & 0 \\ 0 & / & -1 \\ 0 & / & 3 \end{vmatrix}$$

$$\vec{n}_6 : \begin{vmatrix} 0 \\ -1 \\ 0 \end{vmatrix} \quad \mathcal{P}_{(\vec{n}_6)} = \begin{vmatrix} 0 & / & 2 & & 0 \\ -1 & / & 4 & & -1 \\ 0 & / & 1 & & 0 \end{vmatrix} \quad \Lambda \quad \begin{vmatrix} 0 \\ -1 \\ 0 \end{vmatrix} = \begin{vmatrix} 0 & / & 1 \\ -1 & / & 0 \\ 0 & / & -2 \end{vmatrix}$$

Les inconnues sont les composantes du torseur-déplacement  $\mathcal{G}_{(A)}$ , c'est-à-dire les trois rotations :  $\alpha$ ,  $\beta$ ,  $\gamma$  et les trois translations :  $u$ ,  $v$ ,  $w$  à exécuter pour amener en coïncidence le référentiel  $R_E$  avec le référentiel  $R_T$ .

Pour chacun des points  $M_i$ , on calcule alors le comoment des torseurs  $\mathcal{P}_{(M_i)}$  et  $\mathcal{G}_{(A)}$  selon l'équation (6). On obtient ainsi, dans le cas de figure envisagé, la matrice :

$$M : \begin{pmatrix} -1 & 2 & 0 & 0 & 0 & -1 \\ -3 & 1 & 0 & 0 & 0 & -1 \\ -3 & 3 & 0 & 0 & 0 & -1 \\ 0 & -1 & 1 & -1 & 0 & 0 \\ 0 & -1 & 3 & -1 & 0 & 0 \\ 1 & 0 & -2 & 0 & -1 & 0 \end{pmatrix}$$

Les déplacements élémentaires à effectuer pour obtenir l'adaptation de l'effecteur du robot au référentiel de la tâche, en fonction des écarts mesurés, se calculent simplement à partir de la relation matricielle (8), où :

$$M^{-1} = 1/4 \begin{pmatrix} 2 & -1 & -1 & 0 & 0 & 0 \\ 0 & -2 & 2 & 0 & 0 & 0 \\ 0 & 0 & 0 & -2 & 2 & 0 \\ 0 & 2 & -2 & -6 & 2 & 0 \\ 2 & -1 & -1 & 4 & -4 & -4 \\ -6 & -3 & 5 & 0 & 0 & 0 \end{pmatrix}$$

Les emplacements des capteurs de mesure dimensionnelle étant fixes sur l'effecteur, les termes de cette matrice-inverse sont calculés une fois pour toutes pour un dispositif adaptatif donné.

## 2.5. QUELQUES REMARQUES

Cette approche par les torseurs des petits déplacements présente l'intérêt de rendre systématique l'utilisation de mesures sur le référentiel de la tâche.

Les équations obtenues sont simples ; les corrections de position à effectuer se déduisent par combinaison linéaire des mesures, quelle que soit la configuration initiale de l'organe terminal du robot.

Le point  $A$  doit être judicieusement choisi pour simplifier ces équations. S'il se situe à l'intersection des axes de rotation du poignet du robot, sur lequel est fixé l'effecteur, on peut utiliser ces degrés de liberté pour effectuer une partie des mouvements de correction.

La méthode est d'autant plus précise que la position initiale de l'effecteur est proche de la position désirée. Cependant, hors hypothèse des petits

déplacements, on peut par un calcul itératif traiter facilement les cas où les écarts mesurés sont relativement importants et ainsi corriger et adapter valablement l'effecteur du robot à la tâche qu'il doit exécuter.

## 3. Une application de la méthode : le suivi de surface

### 3.1. PRÉSENTATION DE L'ESSAI ENVISAGÉ

La méthode des petits déplacements, exposée plus haut, peut être utilisée pour résoudre de nombreux problèmes d'adaptation du robot au référentiel de la tâche. Les applications industrielles telles que l'assemblage, l'ébavurage, le lustrage, le suivi de joint en soudure, par exemple, peuvent valablement être abordées par ce biais et trouver ainsi des solutions économiquement intéressantes.

Pour notre part, afin de vérifier la validité de la théorie des torseurs des petits déplacements appliquée à la robotique et de situer notre approche d'une façon explicite, nous avons réalisé un organe terminal actif disposant de trois degrés de liberté que nous fixons au poignet d'un robot. Celui-ci est astreint à suivre, par exemple, à vitesse constante, une trajectoire rectiligne  $Ox$ , parallèle à une surface de référence plane, comme indiqué sur la figure 4. Le dispositif actif que nous présentons ici est alors capable de suivre, en temps réel et à une distance fixe, une surface réelle qui présente une certaine dispersion par rapport à la surface de référence.

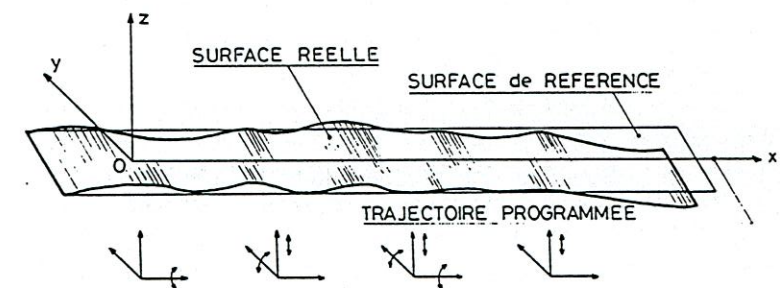


Figure 4. — Le suivi de surface.

### 3.2. DESCRIPTION DU DISPOSITIF EXPÉRIMENTAL

Pour suivre une surface, trois degrés de liberté suffisent : deux rotations et une translation.

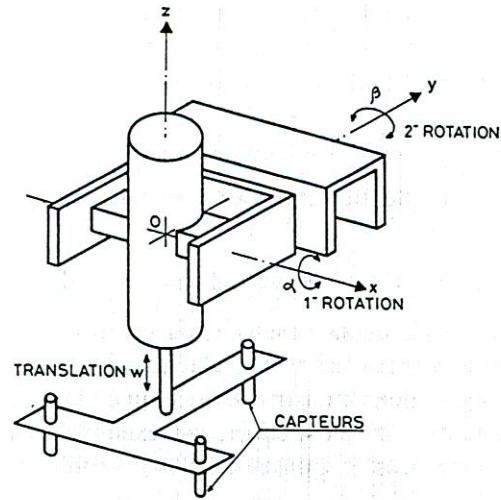


Figure 5. — Schéma de principe du poignet actif.

Le schéma de principe du poignet actif réalisé est représenté sur la figure 5.

La motorisation des trois axes est assurée par des moteurs pas-à-pas à reluctance variable SLO-SYN possédant 200 pas par tour. Afin de pallier l'inconvénient du faible couple disponible en sortie de l'arbre-moteur de ce type de moteurs et d'augmenter la précision, nous utilisons pour les deux rotations des réducteurs à courroies crantées qui ont l'avantage d'être très légers et de ne pas présenter de jeu. Nous avons opté pour un rapport de réduction de 9, ce qui avec les moteurs choisis conduit à un incrément de 0,2° au niveau de l'organe terminal, amplement suffisant pour les applications envisagées.

Pour l'axe de translation, on transmet le mouvement par l'intermédiaire d'une vis à billes de pas égal à 2,5 mm par tour ; soit un incrément de 12,5 µm.

Les capteurs analogiques de proximité sont de type inductif. Ils présentent une plage de mesure quasi linéaire assez étendue. La tension de sortie, proportionnelle à la distance tête-pièce, n'est pas influencée par l'épaisseur de la pièce détectée, ni par la nature du diélectrique. Par contre, le signal dépend de la nature et de l'état de surface du métal détecté, ainsi que de la tension d'alimentation et de la charge placée à la sortie du détecteur. Pour des raisons de faible coût et de robustesse, nous avons choisi des capteurs de type DPA 4 Automatisation et Contrôle.

Le dispositif comportant trois moteurs pas-à-pas, il était difficile de réaliser sur un même microprocesseur l'indexage des trois moteurs, ainsi que la prise en compte des informations fournies par les trois capteurs et le calcul

des déplacements à effectuer. Il a donc été nécessaire de répartir les différentes tâches entre plusieurs processeurs. Nous avons adopté une structure hiérarchisée ayant pour base quatre microprocesseurs : les trois premiers étant réservés à l'indexage des moteurs, le quatrième prend en compte les informations fournies par les capteurs inductifs et exécute les calculs des déplacements à effectuer. Le microprocesseur supérieur, gérant l'ensemble du système, est du type 6809, 8 bits. La structure de commande retenue est représentée figure 6. La prise en compte des informations capteurs se fait par dichotomie. Pour commander les moteurs, nous avons choisi de travailler en mode « start-stop », permettant de passer instantanément, sans perte de pas, d'une vitesse donnée à l'arrêt, et inversement. Le temps de calcul des déplacements n'excédant pas 10 à 15 ms, l'intervalle entre deux déplacements n'est quasiment pas perceptible et ce mode de commande donne un suivi de surface plus coulé, avec moins d'à coups et moins de vibrations que le mode en survitesse. Après différents essais, nous avons fixé la vitesse de tous les axes à 1 000 pas par seconde.

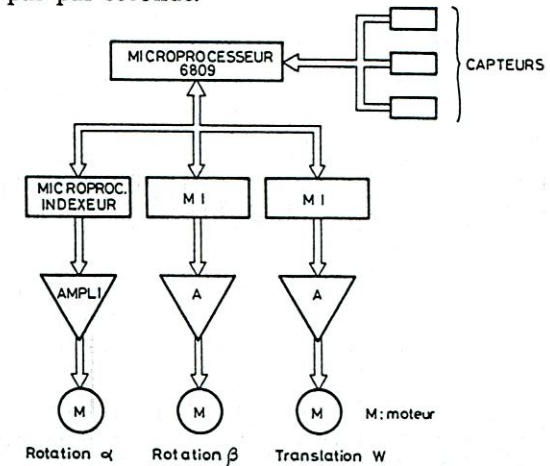


Figure 6. — Schéma du dispositif de commande.

3.3. CALCUL DES DÉPLACEMENTS

Le poignet, représenté figure 5, est muni de trois capteurs de proximité disposés d'une manière très classique [6] et situés aux points  $M_1, M_2, M_3$  :

$$M_1 : \begin{cases} a \\ -b \\ -c \end{cases} \quad M_2 : \begin{cases} -a \\ -b \\ -c \end{cases} \quad M_3 : \begin{cases} 0 \\ b \\ -c \end{cases}$$

dans le repère de la figure 7.

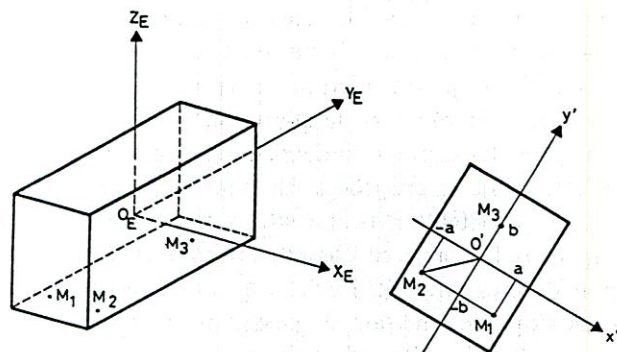


Figure 7. — Repère de la position des capteurs.

Il dispose de trois degrés de liberté :

- 1 rotation autour de  $Ox$  :  $\alpha$
- 1 rotation autour de  $Oy$  :  $\beta$
- 1 translation suivant  $Oz$  :  $w$ .

Les écarts mesurés en  $M_1, M_2, M_3$  sont respectivement :  $\lambda_1, \lambda_2, \lambda_3$ .

Les normales, toutes identiques, ont pour coordonnées pluckériennes :

$$\mathcal{P}_{(n_1)} = \begin{Bmatrix} 0 & a & 0 \\ 0 & -b & \Lambda & 0 \\ -1 & -c & -1 & 0 \end{Bmatrix} = \begin{Bmatrix} 0 & b \\ 0 & a \\ -1 & 0 \end{Bmatrix}$$

$$\mathcal{P}_{(n_2)} = \begin{Bmatrix} 0 & -a & 0 \\ 0 & -b & \Lambda & 0 \\ -1 & -c & -1 & 0 \end{Bmatrix} = \begin{Bmatrix} 0 & b \\ 0 & -a \\ -1 & 0 \end{Bmatrix}$$

$$\mathcal{P}_{(n_3)} = \begin{Bmatrix} 0 & 0 & 0 \\ 0 & b & \Lambda & 0 \\ -1 & -c & -1 & 0 \end{Bmatrix} = \begin{Bmatrix} 0 & -b \\ 0 & 0 \\ -1 & 0 \end{Bmatrix}$$

L'application de la relation (6) conduit au système suivant :

$$\begin{cases} b\alpha + a\beta - w = \lambda_1 \\ b\alpha - a\beta - w = \lambda_2 \\ -b\alpha - w = \lambda_3 \end{cases}$$

dont les solutions sont :

$$\begin{cases} \alpha = \frac{\lambda_1 + \lambda_2 - 2\lambda_3}{4b} \\ \beta = \frac{\lambda_1 - \lambda_2}{2a} \\ w = -\frac{\lambda_1 + \lambda_2 + 2\lambda_3}{4} \end{cases}$$

Afin de programmer la commande des moteurs, il faut écrire les équations précédentes dans le repère du microprocesseur, c'est-à-dire en pas de rotation et de translation.

Ainsi pour les deux rotations, il faut substituer à  $\alpha$  et  $\beta$ , exprimés en radians :

$$\begin{cases} \theta_1 = \frac{900}{\pi} \alpha \\ \theta_2 = \frac{900}{\pi} \beta \end{cases}$$

compte tenu du nombre de pas des moteurs et des réducteurs.

Pour la translation verticale, nous avons la correspondance :

$$Z = 80 w.$$

Dans notre cas :  $a = b = 30$  mm. De plus, les capteurs ont été réglés de telle manière qu'un écart tête-pièce de 1 mm corresponde à 30 unités sur le microprocesseur.

Il s'ensuit que les équations qui doivent être programmées sur le microprocesseur sont :

$$\begin{cases} \theta_1 = \frac{15}{2\pi} (\lambda_1 + \lambda_2 - 2\lambda_3) \\ \theta_2 = \frac{15}{\pi} (\lambda_1 - \lambda_2) \\ Z = -600(\lambda_1 - \lambda_2 + 2\lambda_3) \end{cases}$$

La figure 8 donne l'organigramme de commande que nous avons adopté.



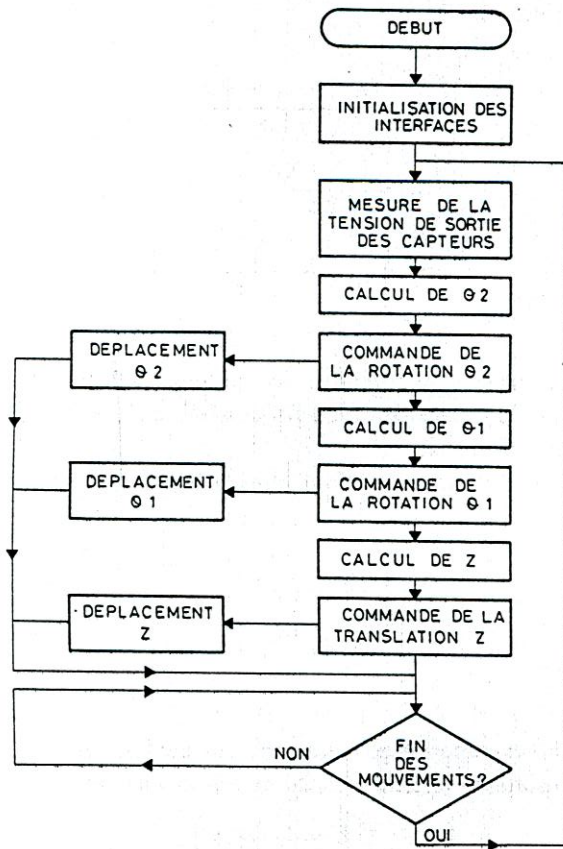


Figure 8. — Organigramme de commande.

### 3.4. RÉSULTATS EXPÉRIMENTAUX. PERFORMANCES

Le poignet actif que nous avons réalisé et qui nous a permis de vérifier la validité de notre approche, apparaît sur la photo de la figure 9.

La mise en œuvre de la manipulation décrite précédemment a montré de façon évidente qu'il était concevable de faire du suivi de surface en utilisant la procédure développée dans ce texte.

Une première observation globale du déroulement des essais permet de constater que le suivi est de bonne qualité, malgré les imperfections mécaniques du dispositif expérimental. D'autre part, les essais ont prouvé que la rapidité de l'opération est tout à fait compatible avec un travail robotisé.

La rapidité de l'ensemble est affectée d'une part par la vitesse des moteurs, d'autre part par la rapidité de convergence de l'algorithme.

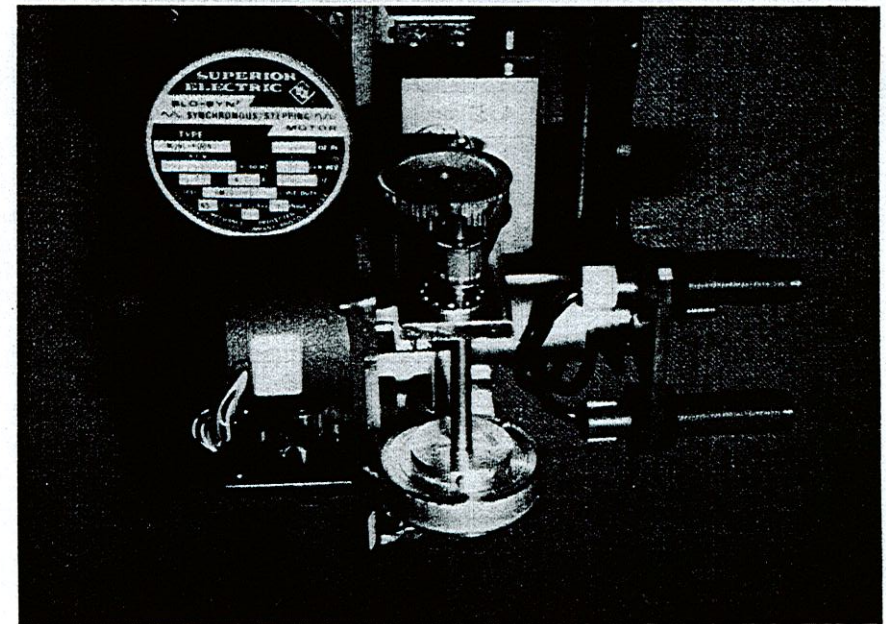


Figure 9.

Afin de tester cette dernière, nous avons adopté la procédure suivante : l'organe terminal du robot étant placé dans une position initiale, écartée du parallélisme entre les têtes des capteurs et la surface métallique, nous avons fait dérouler le programme en mode pas-à-pas du microprocesseur et avons noté les déplacements successifs qui conduisent à la concordance souhaitée.

Malgré une position initiale assez éloignée de la position finale souhaitée on constate que celle-ci est atteinte en 4 déplacements successifs. Les résultats obtenus sont consignés dans le tableau de la figure 10 (page suivante), dans lequel les positions sont données en hexadécimal et en mm et les déplacements en nombre de pas-moteur.

La position zéro est fixée arbitrairement à une distance de 4,5 mm entre les têtes des capteurs et la surface à suivre.

La position finale atteinte montre que la précision obtenue est de l'ordre d'une unité-microprocesseur, soit  $1/30^e$  de millimètre, résultat tout à fait acceptable dans la plupart des applications industrielles envisagées.

Nous avons effectué des relevés de temps de traitement ; ceux-ci oscillent entre 10 et 14 ms, hors déplacement, compte tenu du calcul des déplacements proprement dits et du transfert de l'information le long de la chaîne. Le temps mis à exécuter les déplacements est fonction du nombre de pas que doit accomplir chacun des moteurs pour passer de la position précé-

		Capteur 1	Capteur 2	Capteur 3
Position initiale		88	C0	74
		4,533 mm	6,400 mm	3,866 mm
1 <sup>re</sup> itération	Déplacement calculé en pas	8	9	8
	Position atteinte	86	A0	86
		4,466 mm	5,333 mm	4,466 mm
2 <sup>e</sup> itération	Déplacement calculé en pas	4	3	10
	Position atteinte	84	99	84
		4,400 mm	5,100 mm	4,400 mm
3 <sup>e</sup> itération	Déplacement calculé en pas	4	2	7
	Position atteinte	87	8F	87
		4,500 mm	4,766 mm	4,500 mm
4 <sup>e</sup> itération	Déplacement calculé en pas	1	1	8
	Position atteinte	87	88	87
		4,500 mm	4,533 mm	4,500 mm

Figure 10. — Tableau donnant l'approche de la position désirée  $\alpha$  à partir d'une position initiale défavorable.

dente à celle qui vient d'être calculée, sachant que leur vitesse est de 1 000 pas par seconde.

Si l'on se réfère à l'essai précédent où la position correcte est atteinte en 4 itérations à partir d'une position initiale assez défavorable, on peut évaluer le temps de réalisation à environ 90 ms, en tenant compte de  $4 \times 14$  ms de calcul et de transfert et de 34 ms de motorisation ( $9 + 10 + 7 + 8$  pas).

Ce temps, nettement majoré, est tout à fait acceptable. En exploitation industrielle, ce temps serait beaucoup plus faible du fait que les positions successives atteintes ne sont jamais très éloignées les unes des autres.

Les moteurs pas-à-pas, exploités en chaîne ouverte, présentent toujours l'inconvénient de la perte aléatoire de pas, ce qui limite en partie leur pénétration dans le domaine de la Robotique. Dans le cas de notre application ce phénomène n'est pas du tout gênant. En effet, s'il se produit, l'incertitude

sur la position est prise en compte à la mesure suivante et rectifiée à l'itération suivante. En fait, les capteurs de proximité réalisent une boucle de retour sur la commande des moteurs.

#### 4. Commentaires et conclusions

Le but de cette étude était de montrer qu'il était possible d'adapter, en temps réel, l'organe terminal d'un robot à l'évolution aléatoire du référentiel de la tâche. Notre approche, s'appuyant sur la théorie des petits déplacements, montre que cette théorie peut valablement être appliquée dans d'autres domaines que la Métrologie et la Mécanique vibratoire, où elle est toujours utilisée en régime statique. Il ne semble pas qu'elle ait été appliquée à ce jour en régime dynamique. Notre travail a permis de montrer que la théorie des torseurs des petits déplacements peut permettre de résoudre des problèmes évoluant au cours du temps, sans faire appel à des modèles dynamiques au traitement complexe et donc lent.

Nous avons donc développé une approche originale du problème complexe de l'adaptabilité du robot au référentiel de la tâche. Notre étude conduit à des algorithmes de commande très simples, nécessitant peu de moyens mathématiques, et par conséquent rapides, compatibles avec une conduite industrielle des opérations.

Nous avons illustré cet apport par la réalisation d'un organe terminal actif à trois degrés de liberté, conçu pour suivre une surface; ce dispositif nous a permis de tester notre démarche et d'en vérifier sa validité.

Cependant, nous sommes convaincus que cette démarche n'est pas limitée à la tâche décrite plus haut, mais qu'elle pourrait être appliquée à la plupart des tâches rencontrées dans l'Industrie. En effet, si certaines de ces tâches commencent timidement à être automatisées : pointage de surfaces complexes [6], suivi de joint [7], tonte de mouton [8], cardage de chaussure [9], elles restent dans leur grande majorité purement manuelles.

Enfin, nous pensons qu'il est inutile d'ajouter des degrés de liberté au niveau du poignet du robot, si celui-ci en dispose déjà en nombre suffisant. La motorisation du poignet et la structure mécanique qui en découle limitent en fait les possibilités des robots en alourdissant le bras-manipulateur, en diminuant par conséquent la charge et en encombrant inutilement l'espace de travail. Nous envisageons, dans un avenir prochain, d'appliquer directement cette théorie à la commande propre du robot. En effet, connaissant par le calcul les petits déplacements à ajouter à la trajectoire initialement programmée, il suffit de corriger celle-ci au fur et à mesure du déroulement

du programme-robot afin de l'adapter au référentiel de la tâche. Cette modification est apparemment tout à fait possible et nous prévoyons de l'implanter sur le robot AKR, dont nous disposons. Son échantillonnage n'ayant lieu que toutes les 80 ms et le temps nécessaire au calcul des petits déplacements n'excédant pas 15 ms, il est envisageable de connecter au robot un calculateur extérieur qui calculerait en temps réel les corrections de trajectoire à effectuer.

Cette façon de procéder aurait l'avantage considérable de réduire l'organe terminal à une structure légère, porteuse des seuls capteurs nécessaires à la détection des écarts de positionnement.

#### BIBLIOGRAPHIE

- [1] R. D. SCHRAFT, M. SCHWEIZER, E. ABELE, W. STURZ, *Application of Sensor controlled robots for fettling of Castings*. 13th International Symposium on Industrial Robots, Chicago, 17, 21 avril 1983, pp. 13-44/13.57.
- [2] P. COIFFET, *Interaction avec l'environnement. Les robots, Tome 2*. Hermès, Paris 1981.
- [3] B. ESPIAU, *Prise en compte de l'environnement local dans la commande des robots manipulateurs*. Thèse d'état, juin 1982, Rennes.
- [4] G. LIÉGEAIS, M. BETEMPS, A. JUTARD, P. ROMAND, *Task analysis for industrial robots use and design*. 11th International Symposium on Industrial Robots, Tokyo, 7, 9 octobre 1981, pp. 43/50.
- [5] P. BOURDET, *Identification géométrique des pièces mécaniques*. Thèse de 3<sup>e</sup> cycle, Paris, 26 octobre 1979.
- [6] J. HOLLINGUM, *Simple solution trace complexe surfaces*. Sensor review, vol. 3, n° 2, avril 1983, pp. 81/83.
- [7] P. MARCHAL, G. FRAIZE, J. M. DETRICHE, J. CORNU, *Organe terminal adaptatif pour robot de soudage à l'arc. Etat de la Robotique en France, Tome 1*. Hermès, Paris 1982, pp. 237/247.
- [8] J. P. TREVELYAN, S. J. KEY, R. A. OWENS, *Techniques for surface representation and adaptation in automated sheep shearing*. 12th International Symposium on Industrial Robots, Paris, 9, 11 juin 1982, pp. 163/174.
- [9] M. CHIROUZE, P. COIFFET, A. VACANT, *Robot de cardage de chaussures à retour d'effort, Etat de la Robotique en France. Tome 2*. Hermès, Paris 1982, pp. 247/256.

## Le problème multi-produits avec coûts concaves et incitation aux lancements groupés : le cas général (\*)

LEOPOULOS V. I. <sup>(1)</sup> et PROTH J. M. <sup>(1)</sup>

#### Résumé / Abstract

Ce papier est consacré au modèle multi-produits général avec coûts de stockage disjoints et incitation aux lancements groupés. Il présente un algorithme qui conduit à la solution exacte. Le nombre de calculs est proportionnel à  $N^{M+1}$ , où  $N$  est l'horizon du problème et  $M$  le nombre de produits concernés. Ce papier présente également une heuristique qui nécessite un volume de calculs proportionnel à  $K.L.N^2.M$ , où  $K$  est le nombre d'essais et  $L$  le nombre moyen d'itérations par essai. Un essai est la recherche d'un optimum local à partir d'un contrôle admissible généré au hasard et en utilisant les résultats établis dans la suite. La valeur de  $L$  dépend de  $N$  et  $M$ .

*This paper is devoted to the general multi-products dynamic lot size model with individual inventory costs and joint production costs. It presents an algorithm which gives the exact solution of the problem. The amount of computations is proportional to  $N^{M+1}$ , where  $N$  is the horizon of the problem and  $M$  the number of various products involved. This paper also gives an heuristic algorithm which requires an amount of computations proportional to  $K.L.N^2.M$ , where  $K$  is the number of trials and  $L$  the average of iterations per trial. A trial consists in searching a local optimum starting from an admissible control generated at random and using the results obtained in the following. The value of  $L$  depends on  $N$  and  $M$ .*

#### Mots clés / Keywords

Gestion de stock, Coûts concaves, Programmation Dynamique, Optimisation.  
Inventory Management, Concave costs, Dynamic Programming, Optimisation.

(\*) Reçu en février 1984.

<sup>(1)</sup> I.N.R.I.A., B.P. 105, 78157 Le Chesnay Cedex, France.