



HAL
open science

Les temps verbaux du français : du système au modèle

Laurent Gosselin

► **To cite this version:**

Laurent Gosselin. Les temps verbaux du français : du système au modèle. *Verbum* (Presses Universitaires de Nancy), 2017, XXXIX, pp.31-69. hal-02310033

HAL Id: hal-02310033

<https://hal.science/hal-02310033>

Submitted on 9 Oct 2019

HAL is a multi-disciplinary open access archive for the deposit and dissemination of scientific research documents, whether they are published or not. The documents may come from teaching and research institutions in France or abroad, or from public or private research centers.

L'archive ouverte pluridisciplinaire **HAL**, est destinée au dépôt et à la diffusion de documents scientifiques de niveau recherche, publiés ou non, émanant des établissements d'enseignement et de recherche français ou étrangers, des laboratoires publics ou privés.

LES TEMPS VERBAUX DU FRANÇAIS : DU SYSTEME AU MODELE

Laurent GOSSELIN
Université de Rouen

RESUME

Nous précisons d'abord, au plan épistémologique, les relations entre système et modèle. Puis nous présentons une modélisation du système des formes verbales, considéré comme un sous-système du système global de la temporalité en français. Ce système des formes verbales articule un système morphologique avec un système de significations différentielles. L'article se termine par une discussion et des propositions concernant la valeur aspectuelle du participe passé.

ABSTRACT

We point first, from an epistemological point of view, the relationship between system and model. Then we present a model of the system of verb forms, seen as a subsystem of the overall system of temporality in French. This system of verb forms articulates a morphological system with a system of differential meanings. The article ends with a discussion and proposals regarding the aspectual value of the past participle.

1. INTRODUCTION¹

Il y a quelques années encore, un linguiste pouvait parler de « système verbal du français » (par ex. Touratier 1996) sans éprouver le besoin de se justifier. Ce n'est plus le cas aujourd'hui, la notion de fonctionnement systémique des temps verbaux ayant été mise en cause, en particulier dans une perspective diachronique et comparative (cf. Dahl 2004, cité *infra*, § 2)

De fait, loin de s'imposer comme une évidence l'appréhension de la sémantique des conjugaisons du français sous la forme d'un système verbal procède de choix épistémologiques, qui peuvent eux-mêmes résulter de motivations diverses. Ainsi, c'est l'influence explicite des systèmes philosophiques, qui a conduit Beauzée (1767 : 426) à proposer un « système métaphysique des temps du verbe ». Pour les linguistes qui reprennent le modèle de Reichenbach (1947/1980), c'est la volonté de représenter la signification linguistique au moyen de systèmes formels. Quant aux héritiers du structuralisme, c'est parce qu'ils conçoivent la sémantique des temps comme la contrepartie (au plan du signifié) du paradigme des conjugaisons. De là vient aussi que les propriétés systémiques mises en avant par les différents courants ne sont pas toujours les mêmes. Selon les cas, ce sera la possibilité d'exprimer la sémantique des temps au moyen d'un même format de représentation, ou l'existence de principes généraux valant pour l'ensemble du système, ou bien encore la délimitation d'une valeur différentielle pour chacun des temps au sein du système.

Mais, pour diverses qu'elles soient, ces conceptions partagent toutes un même holisme méthodologique : les temps ne doivent pas être étudiés isolément, sous peine de commettre des erreurs d'imputation de sens, c'est-à-dire 1) d'attribuer à un temps verbal particulier des caractéristiques sémantiques qui proviennent de son co(n)texte ou de principes généraux, valant pour le système ou le sous-système auquel il appartient, ou 2), inversement, de lui refuser des propriétés sémantiques qui lui sont propres et qui ne peuvent être identifiées que par le contraste avec les autres temps à l'intérieur du système.

Nous nous inscrivons résolument dans cette perspective holiste. A la suite d'une mise au point d'ordre épistémologique sur les notions de système, de modèle, de conceptions systémique et/ou systématique, nous proposerons un modèle systémique pour les temps du français, intégré au modèle SdT (Gosselin 1996a). Ce modèle des temps verbaux est conçu de telle sorte que l'analyse des effets de sens d'une forme verbale dans un énoncé résulte à la fois de la valeur de ses constituants, de ses relations aux

¹ Je remercie Jacques Bres pour sa lecture critique d'une première version de cet article, et pour les longs échanges que nous avons eus, avec également Sophie Azzopardi, à propos de son contenu. Je tiens aussi à remercier les deux évaluateurs anonymes pour leurs commentaires et critiques.

autres temps à l'intérieur du système verbal et de ses relations aux autres marqueurs du co(n)texte dans le cadre du système aspectuo-temporel global.

2. ELEMENTS D'ÉPISTEMOLOGIE : SYSTEMES ET MODELES

Selon Bertalanffy (1972 : 407, et 1968 : 18), un système est un ensemble d'éléments régi par le principe holiste tel qu'il a été défini par Aristote (*Métaphysique* 1045a 10) : un ensemble « dont la totalité n'est pas comme une pure juxtaposition, mais dont le tout est autre chose que l'assemblage des parties », autrement dit un « ensemble d'éléments, matériels ou non, qui dépendent réciproquement les uns des autres de manière à former un tout organisé » (Lalande 1926, entrée *système*).

On distingue, dès l'époque classique, deux champs d'application principaux de cette notion de système (cf. Rey 2012, entrée *système*) : le *champ théorique*, dans lequel les éléments sont constitués de concepts et de principes (cf., par exemple, le « système de Descartes »), et le *champ empirique*, dans lequel les éléments sont les objets empiriques de la théorie (ex. le « système digestif »). Pour plus de clarté, nous admettrons désormais qu'une théorie est *systematique* si elle articule ses concepts et ses principes en un système (voir le *Traité des systèmes* de Condillac 1749/1798), et qu'elle est *systemique* si elle envisage son domaine empirique comme formant un système.

Dans le champ linguistique, la tradition saussurienne revendique à la fois la systématicité de la théorie (concepts et principes) et le caractère systemique de son domaine empirique (la langue comme système de signes), car, selon les propos de Saussure rapportés par Riedlinger (cf. Fehr 1997 : 29),

« La langue est un système serré, et la théorie doit être un système aussi serré que la langue. Là est le point difficile, car ce n'est rien de poser à la suite l'une de l'autre des affirmations, des vues sur la langue ; le tout est de les coordonner en un système. »

Dans ce cadre, le domaine empirique, constitué comme objet par la théorie, est conçu comme un système de signes dont les valeurs sont différentielles, et la théorie elle-même comme un système de concepts et de principes strictement articulés.

Or l'une des particularités des systèmes est d'être décomposable en sous-systèmes (Walliser 1977 : 39). Il est dès lors possible de considérer les temps verbaux, en tant que domaine empirique, comme constituant un sous-système de signes qui articule un sous-système de formes à un sous-système de significations différentielles, et la théorie des temps verbaux comme un sous-système de concepts et de principes, intégré à la théorie générale de la temporalité linguistique. Aucune de ces deux positions ne va de soi. Le caractère systemique des temps verbaux est contesté, au moins dans sa

version strictement différentielle, par un spécialiste de typologie linguistique comme Dahl (2004 : 129-130) pour qui :

« Competitive situations [...] are difficult for the structuralist ideal, with a system of neat oppositions “où tout se tient”. For instance, in the case of future marking in Romance, there seems to be no consistent semantic difference between the inflectional and the periphrastic constructions [...]². »

Le caractère systématique de la théorie des temps verbaux de son côté ne peut être atteint qu'à la condition d'envisager non seulement l'ensemble des conjugaisons, mais aussi l'ensemble des marqueurs de temps, d'aspect et de modalité (y compris les circonstants, les conjonctions, les constructions syntaxiques ...) de façon globale, ce qui suppose déjà que l'on admette que les temps verbaux expriment fondamentalement le temps, l'aspect et la modalité – position qui n'est pas universellement admise (cf. de Vogüé 1999) – et qu'ils interagissent avec les autres marqueurs de TAM.

Adopter une conception systémique et systématique des temps verbaux revient donc à 1) considérer qu'il existe des morphèmes de conjugaison organisés en système au double plan des formes et des significations, 2) définir une théorie générale de la temporalité (temps et aspect) et de la modalité, 3) établir des relations systématiques entre les deux (théorie et système de morphèmes).

Toutefois, on convient aujourd'hui que la mise en relation du domaine empirique (considéré, en l'occurrence, comme système de signes) et de la théorie (comme système de concepts et de principes) ne devient opératoire et susceptible de donner lieu à validation que par l'intermédiaire d'un *modèle formel*³ (Walliser 1977 : 153, Morgan et Morrison 1999). Un modèle est une représentation simplifiée du domaine empirique, qui ne retient que les aspects des données qui sont pertinents pour la théorie. Un modèle formel est un modèle constitué de *symboles* qui se combinent en *formules*, et de principes de bonne formation de ces formules. Si un modèle permet de relier le domaine empirique à la théorie (tous deux envisagés comme systèmes), c'est parce qu'il est lui-même un système (de symboles, formules et principes) qui entre à la fois en correspondance *univoque* avec la théorie et en correspondance *homomorphique* avec le système empirique (Walliser 1977 : 120). Soit, sous forme graphique :

² Inutile de dire que bien peu de linguistes spécialistes du français partagent ce point de vue sur l'équivalence sémantique entre le futur simple et le futur périphrastique ; cf., entre autres, Vet (2001, 2003), Stanojevic (sous presse).

³ On prendra garde toutefois à ne pas assimiler les modèles comme représentations schématiques d'un domaine empirique, avec les modèles d'une axiomatique dans le cadre métamathématique de la *Théorie des modèles* (pour une discussion approfondie, cf. Varennes 2012 : 131-231).

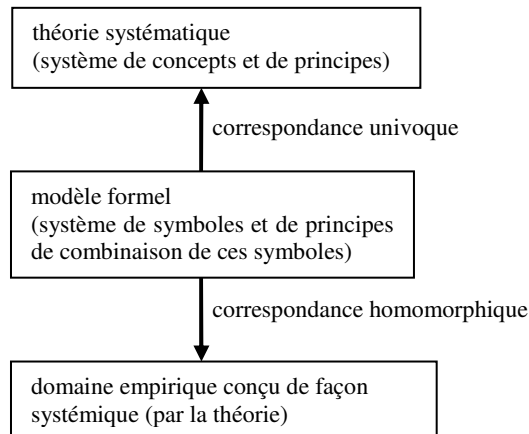


Figure 1. – Relations entre théorie, modèle et domaine empirique

Précisons qu'une correspondance est *univoque* lorsqu'à tout élément de l'ensemble de départ correspond un seul élément de l'ensemble d'arrivée, tandis qu'une correspondance est *homomorphique*, ou *surjective*, si à tout élément de l'ensemble d'arrivée correspond au moins un élément de l'ensemble de départ, sans que la réciproque soit nécessairement vraie.

Dire que le modèle entre en correspondance univoque avec la théorie, c'est dire que les symboles et formules du modèle sont intégralement et univoquement interprétables par la théorie.

Quant à l'homomorphisme du modèle vis-à-vis du domaine empirique, il implique que tous les phénomènes considérés seront représentables dans le modèle, mais n'impose pas que toutes les formules que le modèle peut générer correspondent à des phénomènes empiriques attestés. Prenons, pour illustrer cette situation dans le domaine des temps verbaux, l'exemple du modèle de Reichenbach (1947/1980). La théorie, en partie implicite, prend pour objet les conjugaisons de l'anglais (qui constituent son domaine empirique), et postule que la signification de ces conjugaisons peut être décrite au moyen de relations temporelles (d'antériorité et de simultanéité) entre trois moments : le moment de l'énonciation, le moment de référence et celui de l'événement. Le modèle formel est constitué de symboles correspondants à trois points situés sur l'axe temporel (respectivement S, R et E), et à deux relations entre ces points (la simultanéité et la précédence, notées « , » et « - »). Les formules obtenues combinent les symboles exprimant des points et des relations en respectant les lois logiques concernant les relations d'égalité et d'ordre strict. Le modèle est bien univoquement interprétable par la théorie. Il est homomorphe au domaine empirique, dans la mesure où à chaque conjugaison est associée au moins

une formule, mais où la formule « S–R–E », quoique théoriquement interprétable (comme ultérieur du futur) n'est pas considérée comme empiriquement réalisée⁴. Lorsque Vet (2008 : 454) y voit une inadéquation du modèle, c'est qu'il suppose que le modèle doit être en correspondance *isomorphique* avec le système empirique, ce qui paraît être une exigence trop forte⁵.

Pour assurer efficacement le lien entre théorie et domaine empirique dans une perspective systématique et systémique, un modèle doit posséder, au moins, quatre propriétés :

- il doit être totalement explicite et formellement cohérent (ce n'est pas une simple « image » du domaine empirique) ;
- il doit être intégralement et univoquement interprétable par la théorie ;
- il doit être homomorphe au système empirique ;
- sa relation au système empirique doit être réglée par une méthode contenant des procédures explicites (en linguistique, il s'agit principalement de tests et de critères).

Nous avons proposé, en 1996, un modèle qui tente de satisfaire à ces exigences. Ce modèle, nommé plus tard SdT en référence à l'ouvrage *Sémantique de la temporalité en français*, a été, depuis lors, étendu en direction de la modalité (Gosselin 2005), approfondi (à propos, entre autres, de l'aspect de phase et de l'itération (Gosselin 2011, Gosselin *et al.* 2013), et appliqué à d'autres langues⁶. Il a également fait l'objet d'applications didactiques (Abdel-Nour 2011), et d'implémentations informatiques (Person 2004, Lebranchu 2011).

3. LE MODELE SdT : PRESENTATION GENERALE

Le modèle SdT appartient à l'ensemble des modèles plus ou moins directement inspirés de Reichenbach. Il présente néanmoins des spécificités qui le distinguent nettement du modèle de Reichenbach aussi bien que des autres modèles dits « néoreichenbachiens » appliqués au français (cf., entre autres, Molendijk 1990, Saussure 2003, 2010, Vet 2008, Stanojevic 2009, Patard 2014, Bres 2015, Azzopardi et Bres 2016). Ces spécificités concernent le plan théorique, la modélisation, ainsi que de la méthode pour confronter le modèle au champ empirique.

⁴ En fait, une périphrase du type « (Quand) il sera sur le point de sortir » correspond à cette configuration, qui n'est donc pas impossible en français.

⁵ Une correspondance isomorphique, bijective, ou bi-univoque, est telle qu'à tout élément de l'ensemble d'arrivée correspond un et un seul élément de l'ensemble de départ, et réciproquement.

⁶ Il a été appliqué, entre autres, au français du Burkina (Somé 1998), à l'arabe parlé d'Alger (Hamdani Kadri 2008), à l'arabe marocain et au berbère tamazight (Moukrim 2010), à la langue saramaka (Bally 2011), au japonais (Katano 2012), au chinois mandarin (Wang 2016, Mo 2016).

3.1. Spécificités au plan théorique

Le modèle SdT repose sur un ensemble de prises de position théoriques explicites et longuement développées dans nos travaux :

a) Le modèle intègre une dimension cognitive. Ainsi, le moment de référence et le moment du procès correspondent à une double opération sémantico-cognitive, qui consiste 1) à catégoriser une séquence du flux continu des changements sous la détermination d'un contenu conceptuel (principalement de nature lexicale) associé à un groupe verbal, de manière à construire un procès, et 2) à attribuer ensuite à ce procès un intervalle de visibilité (intervalle de référence) afin d'assurer la *monstration* de tout ou partie de ce procès, réalisant ainsi une simulation de perception.

b) Nous dissocions nettement l'aspect conceptuel (qui consiste à construire des procès par catégorisation) de la visée aspectuelle (qui correspond à la monstration, globale ou partielle, des procès).

c) Concernant l'aspect conceptuel, non seulement, le modèle intègre la classification des types de procès de Vendler, mais il élargit la notion de procès en introduisant le concept de procès *lato sensu*, entité identifiée par un ensemble de propriétés définitoires, qui subsume les procès *stricto sensu*, les phases de procès, les séries itératives et les agglomérats⁷ de procès. Les procès *lato sensu* constituent les objets d'une grammaire récursive de l'aspect conceptuel (Gosselin *et al* 2013, Gosselin 2015).

Par ailleurs, chaque procès *lato sensu* est virtuellement décomposable en cinq phases selon la structure méréotopologique générale (Dik 1989 : 190, Tournadre 2004, Vet 2002, 2010, Gosselin 2010, 2011, Bres 2015) : phases pré-processuelle, initiale, médiane, finale, post-processuelle.

d) A propos de la visée aspectuelle, le modèle intègre une dimension modale (fondée sur l'asymétrie modale du temps) qui conduit à considérer que le moment de référence (correspondant à l'intervalle de monstration) opère une coupure modale entre l'irrévocable et le possible, qui se superpose à celle qu'opère le moment présent. Cette superposition conduit à des configurations modales complexes, utiles à la fois pour calculer la valeur référentielle des énoncés (et donc leur valeur de vérité), mais aussi pour rendre compte de l'opération sémantico-cognitive de représentation, conçue comme simulation de perception d'une situation présente (cf. Gosselin 2005, 2013).

e) Le modèle prend en compte la distinction d'inspiration guillaumienne entre valeurs en langue (invariables) et effets de sens en discours (variant en fonction du contexte). De sorte qu'une valeur en langue attribuée à un temps verbal, et conçue sous forme d'instructions, peut donner lieu à divers effets de sens en discours, dont certains peuvent sembler, à première vue,

⁷ Les agglomérats de procès sont des ensembles de procès qui sont « pris en bloc », par exemple dans le cadre d'une itération (cf. Gosselin 2015).

contredire cette valeur en langue. L'essentiel est alors de montrer par quels mécanismes réguliers ils sont obtenus (Gosselin 1996a,b).

3.2. Spécificités au plan de la modélisation

3.2.1. Des points aux intervalles

La spécificité la plus apparente du modèle SdT par rapport à celui de Reichenbach tient au remplacement des points par des intervalles (voir aussi Klein 1994), ce qui induit évidemment une augmentation sensible du nombre de relations possibles. Soit sous la forme adoptée dans Gosselin (1996a) : S : [01,02] ; R : [I,II] ; E : [B1,B2], auxquels s'ajoute l'intervalle circonstanciels (pour les compléments de temps) : [ct1, ct2]. Par souci de lisibilité, et pour faciliter la comparaison avec les autres modèles, nous retiendrons ici les symboles S, R, E de Reichenbach, en admettant qu'ils représentent des intervalles.

Le remplacement du point E par un intervalle nous paraît indispensable pour rendre compte de la visée inaccomplie (le moment de référence est inclus dans celui du procès), et ainsi de l'opposition imparfait / passé simple, qui posait problème à Reichenbach. Il suit qu'il est nécessaire de considérer également R comme un intervalle pour rendre compte de la visée aspectuelle globale portant sur un procès non ponctuel (si les deux moments coïncident, et si l'un des deux est un intervalle dont la durée est mesurable, l'autre ne saurait être conçu comme un point ; pour une position différente, cf. Azzopardi et Bres 2016⁸) :

- (1) La satisfaction dura bien encore cinq ou six jours. [Erckmann-Chatrian, *Waterloo*, chap. 13]

Le caractère duratif de S (qui coïncide avec la durée de l'énoncé) est pertinent dans le cas du reportage en direct (cf. Martin 1987 : 112).

Comme E renvoie à la notion de Procès *lato sensu* (voir ci-dessus), nous sommes amenés à distinguer divers sous-types d'intervalles associés aux sous-types de Procès *lato sensu* (nous laissons de côté ici les agglomérats de procès). Soit :

⁸ C'est là un point de divergence entre nous, car si ces auteurs admettent désormais (ce volume) que R correspond bien à un intervalle dans le cas de la visée globale, ils maintiennent son statut de point pour rendre compte de la visée inaccomplie, ce qui nous semble poser problème pour traiter des exemples comme « Pendant tout ce temps, il pleuvait ». Ajoutons que rien n'empêche un intervalle de fonctionner de façon quasi ponctuelle, lorsque ses deux bornes sont infiniment proches l'une de l'autre (Gosselin 1996 : 18-19).

symboles	significations
E	intervalle de procès <i>lato sensu</i>
E ^o	int. de procès <i>stricto sensu</i>
E ^{pré}	int. de phase pré-processuelle (ou préparatoire)
E ^{init}	int. de phase initiale
E ^{med}	int. de phase médiane
E ^{fin}	int. de phase finale
E ^{post}	int. de phase post-processuelle (ou résultante)
E ^s	int. de série itérative de procès

Tableau 1. – Intervalles de procès *lato sensu*

Précisons que, par convention, un intervalle de procès *lato sensu* (i.e. pouvant prendre les valeurs E^o, E^s, E^{pré}, E^{init} ...) subsume uniquement les trois phases internes de ce procès. Par exemple E^{pré} recouvre les phases initiale, médiane et finale de la phase pré-processuelle, mais non les phases pré- et post-processuelles de cette même phase pré-processuelle. Ainsi l'intervalle E^{pré} associé à *s'apprêter à Vinf* recouvre les intervalles correspondant respectivement à *commencer à*, *continuer de*, et *finir de s'apprêter à Vinf*, mais non ceux qui sont associés à *se disposer à l venir de s'apprêter à Vinf*.

3.2.2. Relations entre intervalles

Puisque l'objet de cet article ne concerne que les temps verbaux, nous pouvons nous contenter de quelques relations élémentaires entre intervalles (ce qui ne serait plus possible si nous prenions en compte les connecteurs et la subordination circonstancielle, entre autres).

On se contentera donc ici de trois relations de base : < (antérieur), = (coïncide), \subset (inclus dans), d'où l'on dérive par composition disjonctive : \subseteq (inclus ou coïncide), \leq (précède ou coïncide).

symboles	significations
A < B	A précède B
A = B	A coïncide avec B
A \subset B	A est inclus dans B
A \subseteq B	A est inclus ou coïncide avec B
A \leq B	A précède ou coïncide avec B

Tableau 2. – Relations entre intervalles

3.2.3. Définitions du temps et de la visée aspectuelle

Le temps absolu se trouve défini par la relation entre R et S (cf. Klein 1994 : 21-24). Cette relation est susceptible de prendre trois valeurs de base : 1) présent : R = S ; 2) passé : R < S ; 3) futur : S < R.

Le temps relatif concerne la relation entre deux moments de référence, R_1 / R_2 . De là, à nouveau, trois valeurs : 1) simultané : $R_1 = R_2$; 2) antérieur : $R_1 < R_2$; 3) postérieur : $R_2 < R_1$.

La visée aspectuelle repose sur la relation entre R et E. On distingue la visée directe de la visée indirecte (Gosselin 2010, 2011, Gosselin *et al.* 2013 : 40-41). La visée est indirecte lorsqu'elle s'établit par l'intermédiaire d'une phase de E. Exemples :

- (2) a. Il mangeait
b. Il était sur le point de manger

En (2a), l'imparfait exprime une visée inaccomplie qui porte directement sur le procès *manger*. En (2b), *être sur le point de* marque la phase pré-processuelle du procès (ou, plus exactement, la phase finale de cette phase pré-processuelle). L'imparfait exprime une visée inaccomplie qui affecte directement cette phase pré-processuelle, et indirectement le procès lui-même, qui fait alors l'objet d'une visée aspectuelle indirecte prospective.

On distingue trois valeurs pour la visée aspectuelle directe :

- 1) sous-déterminée : $R \subseteq E$ ⁹ ;
- 2) globale (perfective, aoristique, totale) : $R = E$;
- 3) inaccomplie (imperfective, sécante, cursive, partielle) : $R \subset E$ ¹⁰.

La visée aspectuelle indirecte comprend deux valeurs fondamentales faisant intervenir l'aspect « externe » (les phases E^{post} et $E^{\text{pré}}$; cf. Borillo 2005) :

- 1) prospective : $R < E$ (que l'on déduit de $R \subseteq E^{\text{post}}$) ;
- 2) accomplie : $E < R$ (que l'on déduit de $R \subseteq E^{\text{pré}}$).

L'utilisation de coverbes permet aussi d'identifier les visées indirectes suivantes pour l'aspect interne (les phases E^{init} , E^{med} , E^{fin}) :

- 3) inchoative (ingressive) : $R \subseteq E^{\text{init}}$;
- 4) continuative : $R \subseteq E^{\text{med}}$;
- 5) terminative (égressive) : $R \subseteq E^{\text{fin}}$.

3.2.4. Principes généraux

La spécificité la plus importante du modèle SdT par rapport aux autres modèles inspirés de Reichenbach tient au fait qu'il adopte un ensemble de

⁹ Cette valeur sous-déterminée, lorsqu'elle n'est pas contextuellement précisée, correspond à ce qu'on appelle parfois « l'aspect neutre » (« neutral viewpoint », cf. Smith 1991). Toutefois, il faut se garder de l'assimiler à l'absence d'aspect. Car il y a bien relation entre R et E, et cette relation est contrainte. R ne peut précéder ou suivre E. C'est-à-dire qu'il y a uniquement indétermination entre la visée globale et la visée inaccomplie.

¹⁰ Cette notation, adoptée pour faciliter la lisibilité, n'est qu'une approximation, car il faut encore préciser que les bornes initiale et finale de E ne peuvent être accessibles à partir de R. C'est pourquoi nous avons utilisé dans Gosselin (1996a) un ensemble de relations plus complexe et plus précis.

principes généraux de bonne formation des structures aspectuo-temporelles. C'est là un point essentiel, parce qu'il consiste à la fois à effectuer des généralisations et à ne pas attribuer à des marqueurs particuliers des contraintes sur les représentations qui ont, en fait, un caractère beaucoup plus général. Prenons l'exemple du présent, comme temps morphologique. On lui attribue parfois une signification aspectuelle de marqueur de visée inaccomplie (par ex. Revaz 2002, Provôt, Desclés et Vinzerich 2010 : 239). Or on peut montrer que cette valeur aspectuelle ($R \subset E$) est systématiquement associée (dans toutes les langues) à la valeur temporelle de présent ($S = R$). C'est pourquoi, lorsqu'il prend la valeur de présent historique (valeur temporelle de passé), par exemple, comme il ne marque plus le présent, ce temps verbal peut aussi bien exprimer la visée globale (il devient alors compatible avec des compléments du type [*en/pendant* + durée]) que la visée inaccomplie (compatible avec [*depuis* + durée]) (cf. Gosselin 2005 : 209).

Soit une présentation rapide des principes généraux (cf. Gosselin *et al.* 2013 : 43-67) :

a) *L'anaphoricité de l'intervalle de référence.*

L'intervalle de référence est intrinsèquement anaphorique, c'est dire qu'il n'est pas autonome, qu'il a besoin d'un intervalle antécédent, et qu'il soumet la sélection de cet antécédent à un ensemble de conditions: i) les deux intervalles doivent coïncider (il est donc nécessaire que cette relation de coïncidence ne contrevienne pas aux instructions codées par les autres marqueurs de l'énoncé, ni aux autres contraintes générales sur les structures aspectuo-temporelles); j) l'intervalle antécédent doit lui-même disposer d'un certain ancrage circonstanciel, qui peut être direct (ex.: *Mardi dernier*) ou indirect (ex.: *après que ...*); k) on retient pour antécédent l'intervalle le plus saillant dans le contexte, le degré de saillance des intervalles étant déterminé par une échelle de saillance relative (cf. Gosselin 2005 : 143-144, Gosselin *et al.* 2013 : 44-45). Ce principe permet de rendre compte à la fois 1) du fonctionnement textuel des temps verbaux (lorsque l'intervalle antécédent est l'intervalle d'énonciation, on obtient une valeur déictique du temps verbal; s'il s'agit de l'intervalle du procès, le temps verbal est autonome; si c'est un autre intervalle de référence, le temps verbal est anaphorique), et 2) de la visée aspectuelle qui affecte les procès présentés au moyen d'un temps morphologique qui ne code qu'une visée aspectuelle indéterminée (voir *infra*).

b) *La corrélation entre temps relatif et visée aspectuelle.*

Il existe une corrélation globale entre visée aspectuelle et temps relatif (Gosselin 2005 : 138-139). On considère, en effet, que la relation temporelle de succession induit, par défaut, la visée aoristique (globale), alors qu'inversement la simultanéité entraîne la visée inaccomplie. Réciproquement, la visée aoristique conduit, par défaut, à la relation de

succession, quand la visée inaccomplie favorise grandement la simultanéité. Cette contrainte permet de désambigüiser les énoncés dans lesquels la conjugaison n'exprime pas une visée aspectuelle déterminée et où le contexte ne permet pas de choisir un intervalle plus saillant qu'un autre pour servir d'antécédent à l'intervalle de référence. Ce sont alors les relations temporelles qui déterminent la visée aspectuelle.

c) *La contrainte aspectuelle sur la simultanéité.*

Un procès simultané au moment où il est observé (qu'il s'agisse du moment de l'énonciation de l'énoncé ou de celui du discours rapporté) ne peut être présenté sous une visée globale : les bornes du procès ne sont pas accessibles à partir de l'intervalle de référence lorsque celui-ci coïncide avec l'intervalle de l'énonciation, y compris dans le discours rapporté au style indirect. C'est ce principe qui impose l'aspect inaccompli au présent, et qui permet de rendre compte des phénomènes dits de « concordance des temps » (Gosselin 1996a : 222-234).

d) *L'accès aux bornes d'un procès temporellement localisé ou dont la durée totale est mesurée.*

Un intervalle de procès affecté par un circonstanciel de durée totale ou par un circonstanciel de localisation temporelle doit être accessible (inclus ou coïncident) à partir de l'intervalle de référence. Cette contrainte est cognitivement vraisemblable : on ne peut localiser ou mesurer la durée d'un procès que si l'on en perçoit les bornes. Elle induit que la localisation d'un procès par un circonstanciel ou l'évaluation de sa durée impliquent la visée aspectuelle globale.

e) *La résolution des conflits (compositionnalité holiste).*

Entre les valeurs en langue et les effets de sens en discours, on fait l'hypothèse d'un niveau intermédiaire où peuvent intervenir des résolutions de conflit. Plus précisément, on admet que chacun des marqueurs aspectuo-temporels de l'énoncé code une ou plusieurs instruction(s) pour la construction d'intervalles ou de relations entre intervalles sur l'axe temporel. Ces instructions constituent la part aspectuo-temporelle de la valeur en langue (invariable et hors contexte) des marqueurs. La composition sémantique réside alors dans l'assemblage, contraint par les principes généraux sur les propriétés des différents types d'intervalles, de ces divers éléments des structures sémantiques (intervalles et relations entre intervalles). Le but de cet assemblage est d'obtenir une structure globale qui soit 1) cohérente, et 2) compatible avec les contraintes pragmatico-référentielles fondées sur les connaissances d'arrière-plan. Or il arrive très souvent que différentes instructions codées par un même énoncé soient contradictoires (au sens où les éléments de structure à construire sont incompatibles ou entrent en conflit avec les principes généraux) ou que la structure sémantique produite ne s'accorde pas aux connaissances d'arrière-plan. Ces conflits sont alors résolus par la mise en œuvre de modes de résolution de conflit, qui consistent à déformer – le moins possible – les

structures globales selon des procédures régulières et prédictibles, de façon à satisfaire *toutes* les exigences linguistiques et pragmatico-référentielles.

On distingue deux grands modes de résolution de conflit mettant en jeu l'intervalle de procès : a) l'introduction d'un intervalle de série itérative (et d'un intervalle de référence associé) résultant de la duplication du procès, b) la déformation du procès par contraction sur l'une de ses bornes, par dilatation, ou par glissement vers les phases pré- ou post-processuelles (Gosselin 1996 : 168-178).

3.3. Spécificités au plan empirique

Adopter une théorie systémique des temps verbaux impose que ce champ empirique soit étudié de façon globale, sans quoi les relations entre les divers éléments constitutifs du système resteraient inaccessibles. Cela suppose donc que l'on ne s'autorise pas l'étude isolée d'un temps particulier.

De plus, considérer que le système verbal n'est qu'un sous-système du système aspectuo-temporel général du français exige que l'on prenne en compte l'ensemble du système aspectuo-temporel de façon à ne pas attribuer aux seuls temps verbaux ce qui relève soit d'autres marqueurs du contexte (comme les circonstanciels temporels) soit de contraintes beaucoup plus générales (voir ci-dessus).

Nous avons développé (Gosselin 1996a,b et 2005), dans le cadre d'une conception holiste de la compositionnalité, une méthode hypothético-déductive pour identifier les valeurs en langue des divers marqueurs au sein du système aspectuo-temporel. Ces valeurs attribuées aux marqueurs de l'énoncé prennent le statut d'hypothèses – de même que les principes généraux – à partir desquelles on peut déduire les effets de sens aspectuo-temporels produits. Ces effets de sens, résultant du calcul sémantique, sont alors contrôlés au moyen de tests de compatibilité. Les hypothèses formulées dans le cadre de ce modèle deviennent ainsi prédictives et falsifiables.

Suite à ce rappel succinct des particularités du modèle SdT, nous pouvons aborder la question plus spécifique du système des formes verbales et des valeurs qui leurs sont associées.

4. LE SYSTEME DES FORMES VERBALES

Le système verbal consiste en l'appariement d'un système de formes et d'un système de significations. Chacun des deux systèmes relève d'un modèle.

Le système de formes présente une organisation très complexe, qui ne fait pas l'objet d'un consensus des chercheurs (cf. entre autres, Pinchon et Couté 1981, Riegel *et al.* 1994, Touratier 1996, Wilmet 1997, Le Goffic 1998, de Vogüé 1999, Meleuc et Fauchart 1999, Meleuc 2002, Camussi-Ni 2006, Bonami 2014, Abouda 2016). Le choix du modèle qui en sera retenu, à titre de représentation schématique, dépendra du but poursuivi. La question

se pose, en effet, du nombre de marques qu'il paraît expédient de dissocier ou, au contraire, de regrouper. On trouve ainsi des schématisations qui vont de deux éléments constitutifs (Base + désinence) jusqu'à six (Base + mode + temps, + aspect + personne + nombre ; cf. Touratier 1996). Comme notre propos est prioritairement de décrire la sémantique de ces formes, on retiendra un schéma très simple – qu'on appellera *cellule* – qui comporte trois éléments : une Base, un élément TAM regroupant les informations relatives au temps, à l'aspect et au mode, et un élément facultatif correspondant à la personne et au nombre (cf. Meleuc 2002) :

Cellule : [Base + TAM + (Pers)]

Soit pour exemple la conjugaison de *chanter* à la première personne du pluriel aux formes personnelles simples, décomposée selon le code écrit :

	Base	TAM	Pers
présent, impératif	chant(e)	Ø ¹¹	ons
imparfait, subjonctif		i	
futur simple		er	
passé simple		â	mes
conditionnel		r + i	ons

Figure 2. – Analyse des formes simples de chanter à la 1^{ère} pers. du plur.

Remarques :

- Les éléments ainsi distingués peuvent se présenter de façon synthétique (en particulier dans le cas de certains verbes irréguliers ; ex. « il a »).
- L'élément Pers n'est présent que pour les formes dites justement *personnelles*. Il est absent des formes *apersonnelles* (infinitif et participes).
- L'élément TAM est composite et ne contient pas nécessairement ses trois composantes. En particulier, les formes *apersonnelles* n'indiquent pas le temps.
- La Base peut se réaliser sous la forme du radical d'un verbe (V), d'un auxiliaire (*être* et *avoir*), d'un auxiliaire de visée aspectuelle (*aller*, *venir de*, *être en train de*, *être sur le point de*, *se prendre à*), d'un coverbe de mouvement, de modalité d'action ou de phase (*rentrer de*, *hésiter à*,

¹¹ On ne confondra pas la marque et la réalisation matérielle de la marque. Les auteurs qui concluent de l'absence de réalisation matérielle de la marque à l'absence de valeur TAM du présent devraient être conduits à la même conclusion à propos du subjonctif aux personnes 1,2, 3 et 6, mais pas aux personnes 4 et 5, ce qui serait évidemment incohérent. Sur la notion de « signe zéro », nous adoptons la position systémique de Bally (1922 : 2) : « [...] dans tout paradigme grammatical, lorsqu'une forme dépourvue de morphème est nécessairement liée à un ensemble de formes qui en sont pourvues, l'absence de signe dans le premier cas est interprétée comme valant, non pas zéro signe, mais signe zéro. »

s'apprêter à, finir de, continuer de ...)¹², ou de la copule (dans le cas du passif, voir ci-dessous, § 5).

On admettra qu'une *forme verbale* est constituée d'une cellule ou de plusieurs cellules concaténées, formant une *chaîne*.

- (3) Il avait fini de manger
 C1 + C2 + C3
 C1 : *avait* [aux + TAM + Pers]
 C2 : *fini de* [CoV + TAM]
 C3. *manger* [V + TAM]

Soit la chaîne sous forme développée :

[aux + TAM + Pers] + [CoV + TAM] + [V + TAM]

Ces chaînes sont régies par des principes de bonne formation selon lesquels :

- seule la première cellule de la chaîne peut contenir Pers (les autres ne contiennent que des formes apersonnelles) ;
- seule la dernière cellule contient V (les autres cellules ne contiennent que des aux, des CoV, ou la copule).

L'élément TAM peut prendre un nombre fini de valeurs. Soit la liste complète de ces valeurs, associées à leurs dénominations traditionnelles¹³ :

Symboles	Noms traditionnels des temps correspondants
PR	indicatif présent
IMP	indicatif imparfait
PS	indicatif passé simple
FUT	indicatif futur
COND	indicatif conditionnel
SUBJ	subjonctif
IMPER	impératif
PPé	participe passé
PPant	participe présent
INF	infinitif

Tableau 3. – Valeurs de l'élément TAM

¹² Sur l'identification de ces deux dernières classes, cf. Gosselin (2010, 2011). Les auxiliaires et les coverbes de mouvement, de modalité d'action, ou de phase (CoV) se distinguent nettement par des propriétés syntaxiques, qui s'expliquent si l'on fait l'hypothèse que les auxiliaires sélectionnent une phase du procès, mais que les CoV construisent un procès particulier, différent du procès marqué par le V, mais qui entre en correspondance avec une phase de ce dernier.

¹³ On reprend les dénominations traditionnelles pour faciliter la lecture, même si l'on est conscient de leur incohérence (cf. Wilmet 1997 : 284-286).

Le tableau 4 présente le répertoire des formes verbales composées d'une ou deux cellules.

Types de formes		Cellules et chaînes	Noms traditionnels	
apersonnelles	simples	[V + INF]	infinitif	
		[V + PPé]	participe passé	
		[V + PPant]	participe présent	
	composées	[aux + INF] + [V + PPé]	infinitif passé	
[aux + PPant] + [V + PPé]		participe présent composé		
personnelles	simples	temps simples	[V + PR + Pers]	présent
			[V + IMP + Pers]	imparfait
			[V + FUT + Pers]	futur
			[V + PS + Pers]	passé simple
			[V + COND + Pers]	conditionnel
			[V + SUBJ + Pers]	subjonctif présent
	composées	temps composés ¹⁴	[aux + PR + Pers] + [V + PPé]	passé composé
			[aux + IMP + Pers] + [V + PPé]	plus-que-parfait
			[aux + FUT + Pers] + [V + PPé]	futur antérieur
			[aux + PS + Pers] + [V + PPé]	passé antérieur
			[aux + COND + Pers] + [V + PPé]	conditionnel passé
			[aux + SUBJ + Pers] + [V + PPé]	subjonctif passé
			[aux + IMP + Pers] + [V + PPé]	impératif accompli
		formes périphrastiques auxiliées	[aux + TAM + Pers] + [V + INF]	futur proche et autres périphrases aspectuelles
		formes périphrastiques coverbales	[CoV + TAM + Pers] + [V + INF]	
		forme périphrastique du passif	[copule + TAM + Pers] + [V + PPé]	passif périphrastique

Tableau 4. – Répertoire des formes verbales

¹⁴ Les formes verbales qu'on appelle traditionnellement « temps composés » appartiennent de droit aux formes périphrastiques auxiliées. On maintient la distinction uniquement pour la commodité de lecture.

A partir de ces formes on peut construire des chaînes plus étendues correspondant aux temps surcomposés¹⁵ ainsi qu'aux diverses formes périphrastiques complexes. Exemple :

- (4) Quand il a eu réussi à commencer à chanter ...
[aux + PR + Pers] + [aux + PPé] + [CoV + PPé] + [CoV + INF] + [V + INF]

La chaîne est bien formée : seule la première cellule contient Pers, et seule la dernière contient V.

5. LE SYSTEME DES VALEURS ASPECTUO-TEMPORELLES DES FORMES VERBALES

5.1. Interprétation des chaînes

A chaque cellule, correspond un intervalle R et un intervalle E. Seules les cellules contenant Pers déclenchent la construction d'un intervalle S (puisque les formes apersonnelles n'indiquent pas le temps). La Base spécifie la valeur de E. Un verbe (V) sélectionne la valeur E^o (il exprime le procès *stricto sensu*). Les auxiliaires des temps composés (*être* et *avoir*) sélectionnent E^{post}. Les autres auxiliaires de visée aspectuelle identifient différentes valeurs (E^{pré} pour *aller* et *être sur le point de*, E^{init} pour *se prendre à*, E^{post} pour *venir de*, E^o pour *être en train de ...*). Quant aux coverbes, ils construisent un second procès qui est inclus ou coïncide avec le procès ou une des phases du procès sur lesquels ils portent. Par exemple, *se disposer à* désigne un procès – susceptible, entre autres, d'accueillir des compléments de manière (ex. « se disposer lentement à Vinf ») – qui entre en correspondance avec la phase pré-processuelle du procès exprimé par le verbe à l'infinitif. Les éléments TAM (désinence verbales) contraignent les relations entre R et E (visée aspectuelle) à l'intérieur d'une cellule, et, pour les formes personnelles uniquement, i.e. pour les cellules contenant Pers, entre R et S (relation temporelle). On utilisera la notation suivante :

¹⁵ Sur les nombreux débats récents suscités par les temps surcomposés, cf. Wilmet (2009), Apothéloz (2009), de Saussure et Sthioul (2012), Borel (2016). Nous laisserons cette question de côté ici.

(5)	<i>Il dormait</i>
morphologie	[V + IMP + Pers]
intervalles	E°, R, S
relations entre intervalles	$R < S$ $R \subset E^\circ$

Figure 3. – Analyse de l'ex. (5)

Commentaire : Le verbe *dormir* est un procès *stricto sensu* (E°). L'imparfait exprime à la fois le temps passé ($R < S$) et la visée inaccomplie ($R \subset E^\circ$).

Soit le chronogramme correspondant :

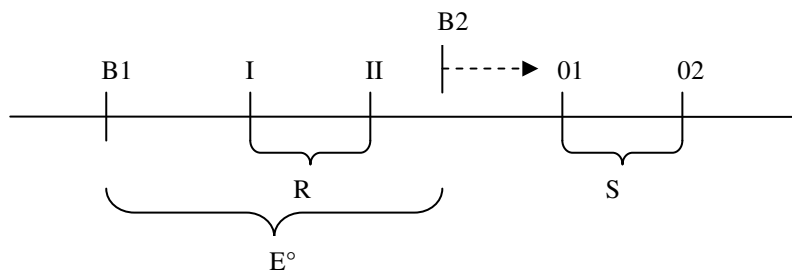


Figure 4. – Chronogramme de l'ex. (5)

(6)	<i>Il allait partir</i>
morphologie	[aux + IMP + Pers] + [V + INF]
intervalles	$E^{\text{pré}}, R_1, S$ E°, R_2
relations	$R_1 < S$ $R_1 \subset E^{\text{pré}}$ $\Rightarrow R_1 < E^\circ$ $R_2 \subseteq E^\circ$

Figure 5. – Analyse de l'ex. (6)

Commentaire : Le verbe *partir*, à l'infinitif, exprime un procès (E°) qui fait l'objet d'une visée indéterminée ($R_2 \subseteq E^\circ$) et qui n'est pas directement situé dans le temps (absence de relation directe entre R_2 et S). L'auxiliaire de visée aspectuelle *aller*, sélectionne la phase préparatoire du procès ($E^{\text{pré}}$) présentée, au moyen de l'imparfait, comme passée ($R_1 < S$) et sous une visée inaccomplie ($R_1 \subset E^{\text{pré}}$). On en déduit une visée indirecte prospective sur le procès ($R_1 < E^\circ$).

(7)	<i>Il avait mangé</i>
morphologie	[aux + IMP + Pers] + [V + PPé]
intervalles	E^{post}, R_1, S E°, R_2
relations	$R_1 < S$ $R_1 \subset E^{\text{post}}$ $R_2 = E^\circ$ $\Rightarrow E^\circ < R_1$

Figure 6. – Analyse de l'ex. (7)

Commentaire : Le verbe *manger*, au participe passé, exprime un procès (E°) sous une visée globale ($R_2 = E^\circ$, voir ci-dessous, § 5), sans détermination temporelle directe (elle pourra cependant être calculée en fin de traitement). L'auxiliaire *avoir* marque la phase post-processuelle (E^{post}). La désinence de l'imparfait qui affecte cet auxiliaire présente cette phase comme du passé ($R_1 < S$) inaccompli ($R_1 \subset E^{\text{post}}$). De sorte que la valeur du plus-que-parfait apparaît comme strictement compositionnelle. Comme pour tous les temps composés, des éléments contextuels pourront, le cas échéant, conduire à considérer comme plus saillant le moment de référence associé à la phase résultante (R_1) et donner ainsi lieu à la visée indirecte d'accompli ($E^\circ < R_1$), ou celui qui affecte directement le procès d'une visée globale ($R_2 = E^\circ$). Soit le chronogramme :

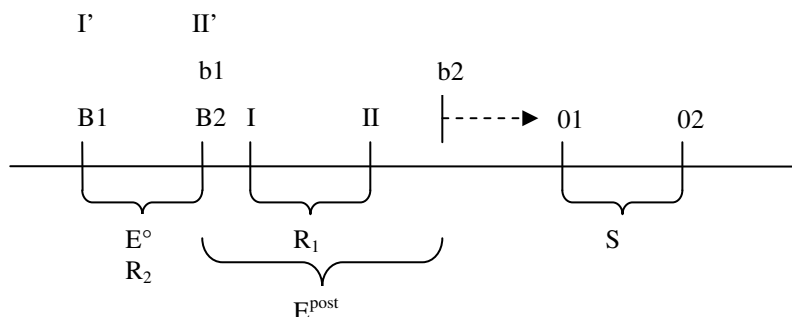


Figure 7. – Chronogramme de l'ex. (7)

(8)	<i>Il s'apprêta à partir</i>
morphologie	[CoV + IMP + Pers] + [V + INF]
intervalles	E_1°, R_1, S E_2°, R_2
relations	$R_1 < S$ $R_1 = E_1^\circ$ $R_2 \subseteq E_2^\circ$ $E_1^\circ \subseteq E_2^{\text{pré}}$ $\Rightarrow R_1 < E_2^\circ$

Figure 8. – Analyse de l'ex. (8)

Commentaire : Le coverbe de phase *s'apprêter à* construit un procès E_1° , tel que $E_1^\circ \subseteq E_2^{\text{pré}}$ (le procès de *s'apprêter* est inclus ou coïncide avec la phase préparatoire du second procès exprimé par *partir*, E_2°). Le passé simple présente E_1° comme passé ($R_1 < S$) et aoristique ($R_1 = E_1^\circ$). On en déduit une visée indirecte prospective sur le procès exprimé par *partir* ($R_1 < E_2^\circ$).

(9)	<i>Il allait s'apprêter à partir</i>		
morphologie	[aux + IMP + Pers] + [CoV + INF] + [V + INF]		
intervalles	$E_1^{\text{pré}}, R_1, S$	E_1°, R_2	E_2°, R_3
relations	$R_1 < S$ $R_1 \subset E_1^{\text{pré}\circ}$	$R_2 \subseteq E_1^\circ$ $E_1^\circ \subseteq E_2^{\text{pré}}$	$R_3 \subseteq E_2^\circ$
	$\Rightarrow R_1 < E_2^\circ$		

Figure 9. – Analyse de l'ex. (9)

Commentaire : l'auxiliaire *aller*, à l'imparfait, présente, comme passée et inaccomplie, la phase préparatoire ($E_1^{\text{pré}}$) du procès *s'apprêter à* (E_1°) qui, lui-même, coïncide ou est inclus dans la phase préparatoire ($E_2^{\text{pré}}$) du procès *partir* (E_2°). On en tire, là encore, une visée prospective sur le procès *partir* ($R_1 < E_2^\circ$). Soit le chronogramme correspondant :

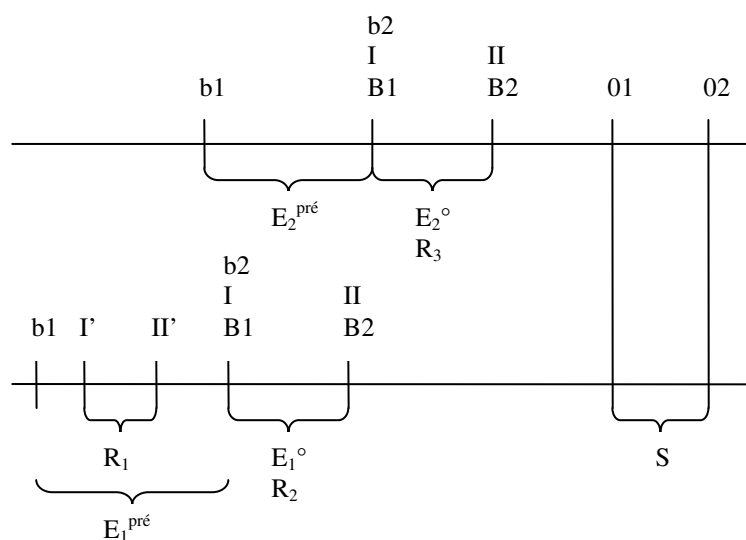


Figure 10. – Chronogramme de l'ex. (9)

Nous pouvons maintenant préciser, sous forme d'instructions pour la formation de structures d'intervalles, les valeurs des flexions verbales (éléments TAM).

5.2. Les valeurs des flexions verbales¹⁶

Soit les significations aspectuo-temporelles des éléments TAM (on laisse de côté les caractéristiques modales) :

	temps	visée aspectuelle
PR	$R = S$	$R \subseteq E$
FUT	$S < R$	$R \subseteq E$
IMP	$R < S$	$R \subset E$
PS	$R < S$	$R = E$
SUBJ	$S \leq R$ (en principale) $R_1 \leq R_2$ (en subordonnée)	$R \subseteq E$
IMPER	$S \leq R$	$R \subseteq E$
COND	$R_1 < S$ $R_1 < R_2$	$R_2 \subseteq E$
PPé		$R = E$
PPant		$R \subseteq E$
INF		$R \subseteq E$

Tableau 5. – Significations aspectuo-temporelles des éléments TAM

Le présent exprime le présent ($R = S$), mais ne marque qu'une visée aspectuelle indéterminée ($R \subseteq E$). La contrainte aspectuelle sur la simultanéité, à titre de principe général (cf. ci-dessus, § 2.2.3) impose la détermination de cette visée aspectuelle qui devient inaccomplie ($R \subset E$), tant que la valeur temporelle de présent n'est pas remise en cause par le contexte. Comme le contexte peut, de diverses manières, modifier cette valeur temporelle, la visée aspectuelle se trouve alors déterminée contextuellement par le principe d'anaphoricité de l'intervalle de référence (qui doit rechercher un intervalle antécédent avec lequel il doit coïncider, cf. *supra*). Cela conduit, dans la plupart des cas, à construire une visée globale (c'est l'intervalle du procès qui sert d'antécédent à l'intervalle de référence), et, seulement lorsque le procès est atélique et en présence d'un circonstanciel ponctuel ou d'un autre moment de référence ponctuel, une visée inaccomplie (encore faut-il que la corrélation entre visée aspectuelle et temps relatif ne s'y oppose pas). Exemple :

- (10) Quand, ce jour-là, à huit heures, Paul rentre ($R = E$) chez lui, Marie dort ($R \subset E$) profondément.

¹⁶ Ces valeurs ont été longuement discutées avec Jacques Bres et Sophie Azzopardi. Les points de divergence concernent le COND et surtout le PPé (voir ci-dessous, § 5).

Le futur marque le futur ($S < R$) et une visée indéterminée. Cette visée se trouve contextuellement déterminée par la recherche, pour l'intervalle de référence qui est intrinsèquement anaphorique, d'un intervalle antécédent dans le contexte, exactement dans les mêmes conditions que les autres temps qui ne déterminent pas précisément la visée aspectuelle (le présent lorsqu'il ne marque pas le présent, le subjonctif, le conditionnel, l'impératif). Exemple :

- (11) Quand, à huit heures, Paul rentrera ($R = E$) chez lui, Marie dormira ($R \subset E$) profondément.

L'imparfait indique à la fois le passé et la visée inaccomplie. Il est vrai que ce temps verbal donne lieu à une grande variété d'effets de sens en contexte (pour une synthèse, cf. Patard 2007), et qu'une démarche inductive ne retenant que ce qu'il y a de commun à tous ces effets de sens conduirait à lui refuser la valeur de passé (cf., entre autres, Le Goffic 1986, Abouda 2004, De Mulder et Brisard 2006), mais aussi, non moins logiquement la valeur d'inaccompli (Laca 2004, 2005), privant ainsi ce temps verbal de tout contenu aspectuo-temporel. C'est là que l'abandon de l'approche inductive au profit d'une démarche hypothético-déductive intégrant les notions de conflit et de résolution de conflit s'avère décisive, car on a pu montrer que les divers emplois de l'imparfait se laissent dériver et expliquer à partir de la valeur fondamentale de passé inaccompli (voir, en particulier, les travaux de J. Bres).

Le passé simple est un temps du passé à valeur aoristique (marquant une visée globale). Ce point n'est guère discuté dans la littérature. Encore doit-on observer que, dans de rares exemples, le passé simple s'accommode d'une référence à l'avenir, à condition que les procès soient perçus comme passés, par un sujet qui se projette dans le futur ; voir l'exemple de Rabelais cité dans Gosselin (1996 : 104) et la laitière de La Fontaine, parlant du cochon qu'elle va acheter, puis revendre :

- (12) Il était quand je l'eus de grosseur raisonnable (*Fables* VII, 10, cité par Wilmet 1997 : 347).

Le subjonctif a été décrit par Guillaume (éd. 1984 : 71) comme une « forme intemporelle ». Cette analyse nous paraît contestable, car non seulement des éléments contextuels viennent ordinairement fixer la référence temporelle des procès présentés au subjonctif, mais surtout le subjonctif lui-même contraint fortement cette valeur temporelle. Placé dans une principale, le subjonctif, tout comme l'impératif, indique que le moment de référence est présent ou futur (le passé est exclu : $S \leq R$). Dans une subordonnée, il contraint le temps relatif : le moment de référence du procès au subjonctif est simultané ou postérieur à celui de la principale. Si l'on souhaite marquer l'antériorité, on aura recours à la forme composée :

- (13) a. Je regrettais qu'il ait manqué / *manque le train la veille

b. On cherchait un candidat qui ait réussi / *réussisse l'épreuve l'année précédente.

Le cas du conditionnel est plus complexe. Au plan morphologique, on admet que COND est, en synchronie, une flexion double, composée d'un élément [r] indiquant l'ultériorité (cf. Imbs 1960 : 61, Azzopardi et Bres 2011), que l'on retrouve dans la formation du futur, et d'un élément correspondant aux flexions de l'imparfait. Ainsi dans « Je mangerais », on reconnaît le [r] d'ultériorité associé au [ε] de l'IMP (Touratier 1996 : 38). Soit COND : [r] + IMP. Au plan sémantique, on associe deux intervalles de référence au COND : respectivement R_2 marqué par [r], et R_1 marqué par IMP¹⁷. La valeur d'ultériorité de [r] localise R_2 comme postérieur à R_1 , et indique que R_2 porte sur E selon une visée aspectuelle sous-déterminée. D'où la formule : $R_1 < R_2$; $R_2 \subseteq E$. La valeur de IMP indique que R_1 est situé dans le passé : $R_1 < S$. Dans les complétives, R_1 coïncide avec le R de la principale (« il disait qu'il viendrait »). Il suit que la position de R_2 et E relativement à S n'est pas contrainte (dans l'exemple précédent, le procès « il-venir » peut aussi bien être envisagé dans le passé, le présent ou l'avenir).

(14)	[Il ne faisait aucun doute que] Paul reviendrait
morphologie	[V + COND + Pers]
intervalles	E°, R_1, R_2, S
relations	$R_1 < R_2$ $R_2 \subseteq E^\circ$ $R_1 < S$

Figure 11. – Analyse de l'ex. (14)

La question du participe passé est singulièrement troublante, surtout si l'on prend en compte les valeurs du participe passé en emploi passif. Nous proposerons une solution au § 5.

Le participe présent, comme l'infinitif, nous paraissent exprimer une visée aspectuelle indéterminée, qui reçoit une détermination en contexte, en fonction principalement de la corrélation entre temps relatif et visée aspectuelle. Ils tendent à prendre une valeur d'inaccompli dans une situation

¹⁷ L'analyse d'Azzopardi et Bres (2011) est comparable à la nôtre, à cette différence près qu'au lieu d'introduire un second moment de référence, ils font intervenir systématiquement un second moment d'énonciation, ce qui suppose une conception dialogique ou polyphonique de la sémantique des énoncés qui étend la notion d'énonciation aux cas où il s'agit d'un simple état mental (ex. « il ignorait que je serais là ») ou d'une modalité impersonnelle (ex. « il était probable que Luc viendrait »).

de simultanéité et une valeur aoristique dans une situation de succession, comme le montre la possibilité ou non d'insérer des compléments de durée :

- (15) a. Il parle (tout) en dormant (simultanéité $\rightarrow R \subset E$)
 b. ?*Il parle en dormant deux heures
 c. Croyant (depuis longtemps / ??pendant longtemps) qu'il était souffrant, j'évitai ce jour-là de faire appel à lui (simultanéité $\rightarrow R \subset E$)
- (16) a. En dormant cet après-midi (succession $\rightarrow R = E$), il pourra veiller ce soir¹⁸
 b. En dormant deux heures cet après-midi, il pourra veiller ce soir
 c. Ouvrant le coffre en un tournemain, les voleurs découvrirent qu'il était vide (succession $\rightarrow R = E$)
- (17) a. A ce moment-là, je le regardais dormir (simultanéité $\rightarrow R \subset E$)
 b. ?*A ce moment-là, je le regardais dormir deux heures
- (18) a. Il décida de dormir (succession $\rightarrow R = E$)
 b. Il décida de dormir deux heures.

5.3. Rôle des éléments co(n)textuels

Les éléments cotextuels et contextuels induisent des phénomènes a) de détermination aspectuelle et temporelle, b) d'enrichissement sous forme d'intervalles circonstanciels (que nous laissons de côté ici) et de séries itératives, c) de conflit et de résolution de conflit. Nous donnons quelques exemples.

a) Détermination aspectuelle et/ou temporelle

Via les principes généraux, les éléments du cotexte et du contexte contribuent à la détermination de la visée aspectuelle et de la valeur temporelle quand celles-ci ne sont pas totalement spécifiées par les éléments TAM. Par exemple, le présent dans l'énoncé suivant ne donne qu'une visée aspectuelle indéterminée ($R \subseteq E$), qui va se trouver spécifiée en valeur inaccomplie ($R \subset E$) en contexte, sous l'effet de la contrainte aspectuelle sur la simultanéité :

(19)	<i>Ils se promènent, en ce moment</i>
morphologie	[V + PR + Pers]
intervalles	E°, R, S
relations	$R = S$ $R \subseteq E^\circ \rightarrow R \subset E$ [contrainte aspectuelle sur la simultanéité]

Figure 12. – Analyse de l'ex. (19)

¹⁸ Sur ce type d'emploi du gérondif, cf. Rihs (2013 : 182-187).

b) *Enrichissement*

Les éléments co(n)textuels peuvent déclencher l'introduction de nouveaux intervalles. Exemple :

(20)	<i>Il éternuait souvent</i>
morphologie	[V + IMP + Pers] + <i>souvent</i>
intervalles	E°, R_1, S E^s, R_2
relations	$R_1 < S$ $R_1 \subset E^s$ $R_2 \subseteq E^{\circ} \rightarrow R_2 = E^{\circ}$ [anaphoricité de l'intervalle de réf.]

Figure 13. – Analyse de l'ex. (20)

Commentaire : l'adverbe itératif fréquentatif *souvent* déclenche la construction d'une série itérative à laquelle sont associés un intervalle de série (E^s) et un intervalle de référence. C'est R_1 qui devient l'intervalle de référence associé à la série itérative, tandis qu'est introduit un intervalle R_2 qui marque, *via* le principe sur l'anaphoricité de l'intervalle de référence, une visée aspectuelle globale sur l'occurrence-type du procès itéré (E°).

(21)	<i>[Quand le bus arrive], ils attendent généralement depuis plus d'une heure</i>
morphologie	[V + PR + Pers] + <i>généralement</i> + [<i>depuis</i> + durée]
intervalles	E°, R_1, S E^s, R_2
relations	$R_1 = S$ $R_1 \subseteq E^s \rightarrow R_1 \subset E^s$ [contrainte aspectuelle sur la simultanéité] $R_2 \subseteq E^{\circ} \rightarrow R_2 \subset E^{\circ}$ [rôle de <i>depuis</i> + durée]

Figure 14. – Analyse de l'ex. (21)

Commentaire : ici s'ajoute le rôle de [*depuis* + durée] qui impose une visée inaccomplie sur la série itérative dont la construction est déclenchée par l'adverbe *généralement*.

c) *Conflits et résolution*

c1) *par déformation :*

(22)	<i>Pierre dort à 10h30</i>	
morphologie	[V + PR + Pers] + [à + heure précise]	
intervalles	E°, R, S	
relations	$R < S$ $R = E^\circ$	\Rightarrow Conflit entre le procès non ponctuel et le circonstanciel ponctuel \Downarrow
substitution d'intervalles	$E_1^\circ \rightarrow E^{\circ\prime}$	\Leftarrow Résolution
nouvelles relations	$R < S$ $R = E^{\circ\prime}$	

Figure 15. – Analyse de l'ex. (22)

Commentaire : le complément de localisation temporelle ponctuelle entre en conflit avec le procès non ponctuel (E°), ce qui déclenche une contraction de ce dernier sur sa borne initiale, produisant, au plan des effets de sens en discours, un nouveau procès ($E^{\circ\prime}$), ponctuel. D'où la paraphrase : « Pierre s'endormit à 10h30 » (effet de sens « inchoatif »).

c2) par construction de séries itératives fréquentatives¹⁹ :

(23)	<i>Ils mangent en cinq minutes</i>	
morphologie	[V + PR + Pers] + [en + durée]	
intervalles	E°, R_1, S	
relations	$R_1 = S$ $R_1 \subseteq E^\circ \rightarrow R_1 \subset E^\circ$ [contrainte aspectuelle sur la simultanéité] $R_1 = E^\circ$ [contrainte sur les circonstanciels de durée globale]	\Rightarrow Conflit \Downarrow
intervalles supplémentaires	R_2, E^s	\Leftarrow Résolution
nouvelles relations	$R_2 = E^\circ$ [contrainte sur les circonstanciels de durée globale] $R_1 = S$ $R_1 \subseteq E^s \rightarrow R_1 \subset E^s$ [contrainte aspectuelle sur la simultanéité]	

Figure 16. – Analyse de l'ex. (23)

¹⁹ Une série itérative est conçue comme une série d'occurrences du même procès modèle distribuée sur une série d'intervalles. Une série itérative est fréquentative (*versus* répétitive) quand le nombre d'occurrences reste indéterminé. Cf. Gosselin *et al.* (2013).

Commentaire : le conflit entre la valeur du présent déterminée par la contrainte aspectuelle sur la simultanéité, qui induit une visée inaccomplie, et le circonstanciel de durée globale qui impose une visée globale, conduit à l'introduction d'une série itérative, qui permet de satisfaire les deux exigences contradictoire : la visée inaccomplie affecte l'intervalle de série ($R_1 \subset E^s$), tandis que la visée globale porte sur l'occurrence-type du procès itéré ($R_2 = E^o$).

6. LE PARTICIPE PASSE

Le participe passé ne marque pas le temps, mais l'aspect. Plusieurs analyses s'opposent à propos de la visée aspectuelle exprimée par le participe passé (Base + PPé). Il est classiquement admis (par ex. Curat 1991 : 90) qu'il exprime fondamentalement l'accompli ; selon Waugh (1987 : 5) et Gosselin (1996a : 205), il indique une visée globale, tandis que Bres (2010) admet qu'il donne à voir uniquement la borne finale du procès. En faveur de l'analyse du participe passé comme porteur d'une visée globale, on retiendra le fait que la borne initiale du procès est nécessairement prise en compte, et pas seulement présumée, dans des exemples comme :

- (24) a. Il a travaillé de huit heures à midi
b. Ce matin, j'ai travaillé dès six heures.

Mais le plus important est que ces différentes analyses doivent faire face aux mêmes contre-exemples (au moins apparents), dans lesquels le participe passé n'implique pas – contrairement à ce qu'elles prévoient – que le procès soit parvenu jusqu'à son terme au moment de référence, qui, au passé composé, coïncide avec celui de l'énonciation. On observe alors un effet de sens d'inaccompli, que l'on peut mettre en évidence au moyen de paraphrases au présent ou à l'imparfait. Ce phénomène se produit dans, au moins, trois situations :

1) au passé composé, ou au plus-que-parfait, avec des procès atéliques ou des séries fréquentatives combinés à [*depuis* + durée], qui induit normalement la visée accomplie pour les temps composés (pour une discussion très détaillée, cf. Thelin 2016 : 195-239) :

- (25) a. Depuis deux heures, j'ai travaillé sans discontinuer (et je travaille encore) [\approx depuis deux heures, je travaille sans discontinuer]
b. Depuis deux mois, nous sommes beaucoup allés au cinéma (et nous continuons) [\approx depuis deux mois, nous allons beaucoup au cinéma]

2) au passé composé, ou au plus-que-parfait, avec des procès atéliques comme *garder*, *conserver*, *rester* (Jalenques 2016), ou même certains emplois de *savoir que* ou *d'avoir la permission de*, par exemple :

- (26) a. De cette époque, j'ai gardé / conservé un appartement sur la côte [\approx je garde / conserve un appartement sur la côte]

- b. De cet accident, Luc est resté lourdement handicapé
- c. J'ai su que vous alliez vous marier [≈ j'ai appris / je sais que p]
- d. J'ai eu la permission d'assister à cette cérémonie [≈ j'ai obtenu / j'ai la permission].

3) au passif, avec des procès, principalement atéliques :

- (27)
- a. Le prisonnier est bien gardé [≈ on garde bien le prisonnier]
 - b. Le suspect est activement recherché par la police [≈ la police recherche activement le suspect]
 - c. Ce liquide était conservé dans un bocal [≈ on conservait ce liquide dans un bocal]
 - d. Cette nouvelle est sue de tous [≈ tous savent la nouvelle].

Au plan morphosyntaxique, nous distinguerons trois grands types de constructions dans lesquelles le participe passé apparaît :

- 1) les temps composés, où il se combine avec les auxiliaires *être* et *avoir* ;
- 2) le passif où il est précédé de la copule (et non de l'auxiliaire) *être* (cf. Wilmet 1997 : 334, Abeillé et Godard 1996 : 53-59, Kronning 2003 : 237) ;
- 3) les constructions adjectivales et participiales, dans lesquelles la valeur de *être* est exprimée par la construction, et peut donc se trouver rétablie dans la paraphrase (Carlier 2002 : 56-57, Borillo 2009, Jalenques 2016) :

- (28)
- a. Une femme aimée [qui est aimée]
 - b. L'assassin recherché [qui est recherché] par la police court toujours
 - c. L'assassin capturé [étant capturé], le commissaire s'est tourné vers une autre affaire
- (29) Pierre parti [étant parti], nous avons pu discuter librement.

Nos hypothèses sont les suivantes :

A) Divers auteurs (Creissels 2000, Carlier 2002, Buchard 2009, Jalenques 2016) ayant montré qu'il n'était pas envisageable de dissocier nettement, à titre d'homonymes, une forme adjectivale d'une forme participiale, un participe passé passif d'un participe passé actif, nous proposons une analyse unitaire du participe passé, comme marqueur d'une visée globale.

B) Les auxiliaires *être* et *avoir* sélectionnent la phase post-processuelle du procès. La flexion qui les affecte marque la visée aspectuelle sur cette phase post-processuelle, tandis que le participe passé montre le procès lui-même sous une visée globale (voir l'analyse de l'exemple 7 ci-dessus). On obtient donc une structure avec deux intervalles de procès *lato sensu* (E) : celui du procès *stricto sensu* (E^o) – ou éventuellement d'une série itérative (E^s) – marqué par le verbe au participe passé, et celui de sa phase post-processuelle (E^{post}), exprimée par l'auxiliaire. A chacun de ces intervalles de procès est associé un intervalle R, qui définit une visée aspectuelle. En contexte, l'un des deux R peut (mais ce n'est pas toujours le cas) se trouver mis en valeur,

par un circonstanciel, par exemple. Quatre situations sont à distinguer, en synchronie²⁰ :

– le R qui porte sur E° est privilégié, et l'on obtient la valeur d'antérieur, à visée globale²¹ :

(30) Hier, j'ai marché pendant deux heures

– le R qui affecte E^{post} est le plus saillant, et la valeur qui en résulte est celle d'accompli à titre de visée indirecte sur le procès E° (la visée directe sur E^{post} étant inaccomplie lorsque l'auxiliaire est au présent ou à l'imparfait) :

(31) Maintenant, j'ai terminé mon travail depuis deux heures.

– la saillance d'aucun des deux R ne se trouve renforcée par un élément contextuel (c'est le cas le plus fréquent en discours), le passé composé reste sous-déterminé à cet égard.

– une dernière configuration doit être prise en compte, qui caractérise le passé dit d'expérience (Apothéloz 2009, 2016, à par.) :

(32) Au cours de mes expéditions maritimes, j'ai vu des cachalots.

Dans ce cas, les deux R sont également saillants ; le sujet de (32) est dans l'état actuel d'avoir autrefois vu des cachalots, et se manifeste alors une visée semelfactive, au sens où le procès a eu lieu au moins une fois (Tournadre 2004) – ce qui revient à dire que E prend la valeur « E° ou E^s ». Cette configuration se rencontre également avec des exemples du type :

(33) (Les livres sont abîmés, car) ils sont restés longtemps à l'humidité

(*longtemps* sélectionne le R associé au participe passé, tandis que le contexte privilégie le R correspondant à l'état actuel des livres).

Un conflit se produit quand le contexte induit une valeur d'accompli (avec saillance prépondérante de la phase post-processuelle), alors que le procès est atélique et ne débouche normalement pas sur une véritable phase résultante susceptible de faire l'objet de ce type de visée. Notre hypothèse est que la résolution de ce conflit, favorisée par des éléments contextuels, passe par la contraction du procès sur sa borne initiale, de sorte que la phase post-processuelle de ce nouveau procès correspond au procès tel qu'il était avant sa contraction. C'est de là que vient l'effet d'inaccompli. Par exemple, dans l'énoncé (25a), le contexte impose une valeur d'accompli que ne permet pas directement le procès *travailler*, qui est atélique. La résolution de ce conflit passe par la contraction du procès sur sa borne initiale (*travailler* devient ponctuel, paraphrasable par « se mettre à travailler »), si bien que la

²⁰ Sur l'évolution diachronique de la sémantique du passé composé, cf. Caudal et Vetters (2007), Vetters (2010, 2016), Apothéloz (2016).

²¹ Sur la nature et l'interprétation de E^{post} dans ce type d'exemple, on trouvera des propositions dans Gosselin (1996a : 207-208), et Apothéloz (2016 : 208-211).

phase post-processuelle sélectionnée par l'auxiliaire correspond à la situation de « s'être mis à travailler », c'est-à-dire de travailler.

(25a)	<i>Depuis deux heures, j'ai travaillé sans discontinuer</i>		
morphologie	[aux + PR + Pers] + [V + PPé] + [<i>depuis</i> + durée]		
intervalles	E^{post}, R_1, S	E°, R_2	
relations	$R_1 = S$ $R_1 \subset E^{\text{post}}$ [valeur du PR + [<i>depuis</i> + durée]] $R_2 = E^\circ$		⇒ Conflit entre le procès atélique et la visée inaccomplie sur la phase résultante ↓
intervalles	$E^\circ \rightarrow E^{\circ'}$ [E° non ponctuel se change en $E^{\circ'}$ ponctuel par contraction sur sa borne initiale] $E^{\text{post}} \rightarrow E^{\text{post}'}$ [$E^{\text{post}'}$ est la phase post-processuelle de $E^{\circ'}$, et correspond donc à E°]		⇐ Résolution
nouvelles relations	$R_1 = S$ $R_1 \subset E^{\text{post}'}$		$R_2 = E^{\circ'}$

Figure 17. – Analyse de l'ex. (25a)

C) Au passif, la copule renvoie au procès lui-même (E°), tout comme le participe passé. Lorsque la flexion qui affecte la copule marque la même visée aspectuelle globale que le PPé, les instructions convergent, et la valeur obtenue est simplement celle d'une visée globale sur E° :

(34)	<i>Carthage fut détruite par les romains</i> (≈ <i>les romains détruisirent Carthage</i>)	
morphologie	[copule + PS + Pers] + [V + PPé]	
intervalles	E_1°, R_1, S	E_2°, R_2
relations	$R_1 < S$ $R_1 = E_1^\circ$ $R_2 = E_2^\circ$ $E_1^\circ = E_2^\circ$ [valeur de la copule]	

Figure 18. – Analyse de l'ex. (34)

Mais quand cette flexion exprime une visée différente, un conflit se produit, qui déclenche la mise en œuvre de divers modes de résolution, à l'origine de la variété des effets de sens produits. On distinguera trois cas, que nous allons détailler par la suite :

- a) l'itération,
- b) le glissement du procès marqué par la copule vers la phase post-processuelle,

c) la contraction du procès exprimé par le participe passé sur sa borne initiale, et le glissement du procès marqué par la copule vers sa phase post-processuelle (d'où procède, là encore, un effet d'inaccompli).

Le point commun à ces trois cas consiste en la dissociation des procès respectivement marqués par la copule et par le verbe au participe passé, de sorte que les contraintes contradictoires se trouvent satisfaites sur deux procès distincts (ce qui supprime la contradiction).

A la suite de Blanche-Benveniste (1984), Carlier (2002 : 41) remarque que, par opposition à la forme active correspondante, le passif favorise nettement la lecture itérative dans des exemples comme

(35) Le vin est servi par le sommelier

Il s'agit pour nous d'une résolution de conflit tout à fait classique (Gosselin *et al.* 2013 : 90-97) par construction d'une série itérative fréquentative. La visée globale marquée par le PPé porte sur l'occurrence-type du procès itéré, alors que la visée inaccomplie associée au temps présent (valeur de PR + contrainte aspectuelle sur la simultanéité) affecte la série itérative, comme le montre clairement la possibilité d'introduire deux circonstanciels articulés aux deux moments de référence, respectivement associés à l'occurrence-type du procès itéré et à la série itérative : un circonstanciel de durée globale pour l'occurrence-type, [*depuis* + durée] pour la série itérative²² :

(36)	<i>Depuis deux mois, le vin est servi par un sommelier en un temps record</i>		
morphologie	[copule + PR + Pers] + [V + PPé] + [<i>depuis</i> + durée] + [<i>en</i> + durée]		⇒ Conflit [un même procès ne peut faire simultanément l'objet de deux visées différentes] ↓
intervalles	E_1°, R_1, S	E_2°, R_2	
relations entre intervalles	$R_1 = S$ $R_1 \subset E_1^\circ$ [valeur du PR + [<i>depuis</i> + durée]] $R_2 = E_2^\circ$ $E_1^\circ = E_2^\circ$ [valeur de la copule]		
intervalles	$E_1^\circ \rightarrow E^s$ [E_1° se transforme en série itérative, et E_2° devient un procès itéré]		⇐ Résolution
nouvelles relations	$R_1 = S$ $R_1 \subset E^s$	$R_2 = E_2^\circ$	

Figure 19. – Analyse de l'ex. (36)

En contexte singulatif, un procès télique ouvre la possibilité d'un glissement du procès exprimé par la copule vers la phase résultante (post-processuelle) et donc d'une valeur résultative (Creissels 2000, Lagae 2005) :

²² Rappelons que ces deux types de circonstanciels imposent respectivement une visée globale et une visée inaccomplie (voir ci-dessus).

- (37) a. Le vin était servi [\approx on avait servi les vin]
 b. La fenêtre est fermée [\approx on a fermé la fenêtre].

Dans ce dernier exemple, le moment de référence coïncide avec le moment de l'énonciation et se trouve inclus dans l'intervalle de la phase post-processuelle, présentée sous une visée inaccomplie, comme l'indique la possibilité d'introduire [*depuis* + durée] :

(38)	<i>La fenêtre est fermée depuis deux heures</i>		
morphologie	[copule + PR + Pers] + [V + PPé] + [<i>depuis</i> + durée]		
intervalles	E_1°, R_1, S	E_2°, R_2	
relations	$R_1 = S$ $R_1 \subset E_1^\circ$ [valeur du PR + [<i>depuis</i> + durée]] $R_2 = E_2^\circ$ $E_1^\circ = E_2^\circ$ [valeur de la copule]		\Rightarrow Conflit [un même procès ne peut faire simultanément l'objet de deux visées différentes] \Downarrow
intervalles	$E_1^\circ \rightarrow E^{\text{post}}$ [glissement vers la phase résultante du procès]		\Leftarrow Résolution
nouvelles relations	$R_1 = S$ $R_1 \subset E^{\text{post}}$		$R_2 = E^\circ$

Figure 20. – Analyse de l'ex. (38)

En revanche, un procès atélique ne permet pas d'accéder à une phase résultante (Lagae 2005 : 129), s'il n'est d'abord contracté sur sa borne initiale, ponctuelle. La résolution du conflit se déroule alors en deux étapes. Tout comme avec les temps composés accompagnés de [*depuis* + durée] (cf. ex. 25a), le procès atélique se contracte sur sa borne initiale ponctuelle, ce qui ouvre la possibilité de saisir sous une visée inaccomplie la phase post-processuelle de ce nouveau procès, phase qui correspond en fait au procès lui-même avant sa contraction (d'où, là encore, l'effet d'inaccompli). Ainsi, dans l'énoncé

- (39) La nouvelle est sue de tous

le procès atélique exprimé par le verbe *savoir* au participe passé se trouve contracté sur sa borne initiale (qui correspond au fait d'apprendre la nouvelle et qui a le statut de procès télique ponctuel). La copule peut alors porter sur la phase post-processuelle (résultante) de ce procès télique, laquelle correspond au fait d'avoir appris et donc de savoir la nouvelle. Cette phase post-processuelle est présentée sous une visée inaccomplie, ce qu'indique la possibilité d'introduire [*depuis* + durée].

(40)	<i>La nouvelle est sue de tous depuis deux jours</i>	
morphologie	[copule + PR + Pers] + [V + PPé] + [<i>depuis</i> + durée]	
intervalles	E_1°, R_1, S E_2°, R_2	⇒ Conflit [un même procès ne peut faire simultanément l'objet de deux visées différentes] ↓
relations	$R_1 = S$ $R_1 \subset E^{\text{post}}$ [valeur du PR + [<i>depuis</i> + durée]] $R_2 = E_2^\circ$ $E_1^\circ = E_2^\circ$ [valeur de la copule]	
intervalles	$E_2^\circ \rightarrow E^{\circ'}$ [contraction de E_2° sur sa borne initiale ponctuelle] $E_1^\circ \rightarrow E^{\text{post}'}$ [glissement vers la phase résultante du procès. $E^{\text{post}'}$ est la phase post-processuelle de $E^{\circ'}$, et correspond donc à E_2°]	⇐ Résolution
nouvelles relations	$R_1 = S$ $R_1 \subset E^{\text{post}'}$ $R_2 = E^{\circ'}$	

Figure 21. – Analyse de l'ex. (40)

7. CONCLUSION

Nous avons adopté et défendu une conception systémique et systématique des temps verbaux, qui articule une théorie systématique à un domaine empirique conçu comme système de signes (i.e. articulant un système de formes à un systèmes de valeurs). Cette articulation est opérée par l'intermédiaire du modèle SdT, dont le statut est celui d'un système formel, qui entre en correspondance univoque avec la théorie et qui est homomorphe au domaine empirique.

Or on a vu que le rôle de ce modèle ne se limite pas à celui d'assurer l'interface indispensable entre la théorie et son domaine empirique, mais qu'il a lui même une valeur heuristique. C'est ainsi que l'on a pu montrer qu'un grand nombre de difficultés concernant les valeurs des temps verbaux se résolvent si l'on admet que les intervalles, à titre de constituants du modèle, ont eux-mêmes des propriétés spécifiques (comme l'anaphoricité de l'intervalle de référence) et que les structures d'intervalles obéissent à des principes généraux de bonne formation. Ce sont ces principes généraux qui, en interaction avec les valeurs différentielles attribuées aux éléments constitutifs des formes verbales (bases et flexions), donnent lieu à des prédictions falsifiables sur l'interprétation aspectuo-temporelle des énoncés.

Pour ce faire, nous avons dû 1) rappeler les principes généraux mis progressivement au jour dans les travaux consacrés au modèle SdT et à ses applications à différentes langues, 2) proposer un modèle relativement schématique de la morphosyntaxe des diverses formes verbales du français, et 3) attribuer aux divers constituants de ces formes verbales (verbes, auxiliaires, coverbes, copule, et flexions) des valeurs spécifiques, présentée

sous la forme d'instructions concernant la construction de structures d'intervalles. Comme, dans les énoncés, ces instructions entrent souvent en conflit entre elles ou avec les principes généraux, déclenchant alors la mise en œuvre de modes de résolution de conflit réguliers et prédictibles, nous avons détaillé et illustré diverses configurations qui donnent lieu à des phénomènes de polysémie apparente (telles les valeurs aspectuelles, à première vue contradictoires, du participe passé).

BIBLIOGRAPHIE

- ABDEL-NOUR R. (2011). *Etude sur corpus écrit de l'imparfait en français standard et en français du Liban, avec applications didactiques*, Thèse de l'Univ. d'Orléans.
- ABEILLÉ A, GODARD D. (1996). La complémentation des auxiliaires français. *Langages* 122, 32-61.
- ABOUDA L. (2004). Deux types d'imparfait atténuatif. *Langue française* 142, 58-74.
- ABOUDA L. (2016). Conséquences morphologiques du traitement du conditionnel comme un temps de l'indicatif. *SHS Web of Conference, vol 27, 5e Congrès Mondial de Linguistique Française*, art. 15001.
- APOTHELOZ D. (2009). La quasi-synonymie du passé composé et du passé surcomposé dit « régional ». *Pratiques* 141-142, 98-120.
- APOTHELOZ D. (2016). Sémantique du passé composé en français moderne et exploration des rapports passé composé / passé simple dans un corpus de moyen français. *Cahiers Chronos* 28, 199-246.
- APOTHELOZ D. (à par.). Le parfait d'expérience et l'évolution de la relation passé composé – passé simple. In : S. Prévost, B. Fagard (éds), *Actes du colloque international DIACHRO VII*, Paris. 2015.
- ARISTOTE (éd. 1981). *La Métaphysique* t. II. trad. J. Tricot, Paris : Vrin.
- AZZOPARDI S., BRES J. (2011). Temps verbal et énonciation. Le conditionnel et le futur en français : l'un est dialogique, l'autre pas (souvent). *Cahiers de Praxématique* 56, 53-76.
- AZZOPARDI S., BRES J. (2016). Revisiter Reichenbach ? Pour une approche sémantique systématique des temps verbaux de l'indicatif (en français). *SHS Web of Conference, vol 27, 5e Congrès Mondial de Linguistique Française*, art. 12002.
- BALLY A.-S. (2011). *Structure nominale et expression du temps, du mode et de l'aspect en saramaka : analyse synchronique et diachronique*, Montréal : thèse de l'UQAM.
- BALLY C. (1922). Copule zéro et faits connexes. *BSL* 23, 1-6.

- BEAUZÉE N. (1767). *Grammaire générale, ou exposition raisonnée des éléments du langage* I. Paris : Baroux.
- BERTALANFFY L. von (1968). *General System Theory*. New York : Braziller.
- BERTALANFFY L. von (1972). The history and status of General Systems Theory. *The Academy of Management Journal* 15-4, 407-426.
- BLANCHE-BENVENISTE C. (1984). Commentaires sur le passif en français. *Travaux du Cercle linguistique d'Aix-en-Provence* 2, 1-23.
- BONAMI O. (2014). *La structure fine des paradigmes de flexion. Études de morphologie descriptive, théorique et formelle*. Mémoire d'HDR. Univ. Paris Diderot.
- BOREL M. (2016). Passé surcomposé « général » vs passé surcomposé « régional » : une ou deux dorme(s) verbale(s). Essai de réponse par l'étude de la morphologie. Présentation au colloque *Chronos 12*, Caen.
- BORILLO A. (2005). Peut-on identifier et caractériser les formes lexicales de l'aspect en français ? In : H. Bat-Zeev Shyldkrot, N. Le Querler (éds), *Les périphrases verbales*. Amsterdam : Benjamins, 67-82.
- BORILLO A. (2009). Le participe passé comme mode d'expression d'une prédication seconde de sens temporel. In : D. Apothéloz, B. Combettes, F. Neveu. (éds), *Les linguistiques du détachement*. Berne : Peter Lang, 129-149.
- BRES J. (2010). Polysémie ou monosémie du passé composé ? Actualisation, interaction, effets de sens produits. In : N. Flaux, D. Stosic, C. Vet (éds), *Interpréter les temps verbaux*. Berne : Peter Lang, 161-180.
- BRES J. (2015). De la défektivité de *aller* et *venir* dans les périphrases d'ultériorité (*il va pleuvoir*) et d'antériorité (*il vient de pleuvoir*) proches à l'indicatif. *L'Information Grammaticale* 144, 27-33.
- BUCHARD A. (2009). "*Etre+participe passé*" en tant que marqueur d'aspect et de structure argumentale. Thèse de l'Univ. de Valenciennes et du Hainaut-Cambrésis.
- CAMUSSI-NI M.-A. (2006). *Analyse formelle et conceptuelle des formes verbales du français contemporain : A la croisée du passé simple et de l'imparfait, du futur et du conditionnel, les concepts « ±potentiel » et « défini »*. Thèse de l'Univ. Rennes 2.
- CARLIER A. (2002). Les propriétés aspectuelles du passif. *Cahiers Chronos* 10, 41-63.
- CAUDAL P., VETTERS C. (2007). Passé composé et passé simple. Sémantique diachronique et formelle. *Cahiers Chronos* 16, 121-151.
- CONDILLAC É. Bonnot de (1749/1798). *Traité des systèmes*. Paris : Ch. Houel.
- CREISSELS D. (2000). L'emploi résultatif de *être* + participe passé en français. *Cahiers Chronos* 6, 133-142.
- CURAT H. (1991). *Morphologie verbale et référence temporelle en français moderne*. Genève-Paris : Droz.
- DAHL Ö. (2004). *The growth and maintenance of linguistic complexity*. Amsterdam : Benjamins.

- DE MULDER W., BRISARD F. (2006). L'imparfait marqueur de réalité virtuelle. *Cahiers de Praxématique* 47, 97-124.
- DIK S. (1989). *The theory of functional grammar I*, Dordrecht : Foris.
- FEHR J. (1997). *Saussure entre linguistique et sémiologie*. Trad. P. Caussat, Paris : PUF.
- GOSSELIN L (1996a). *Sémantique de la temporalité en français*. Louvain-la-Neuve : Duculot.
- GOSSELIN L (1996b). Le traitement de la polysémie contextuelle dans le calcul sémantique. *Intellectica* 22, 93-117.
- GOSSELIN L. (2005). *Temporalité et modalité*. Bruxelles : Duculot-De Boeck.
- GOSSELIN L. (2010). Les relations entre périphrases aspectuelles et conjugaisons en français. In : N. Flaux, D. Stosic et C. Vet (éds), *Interpréter les temps verbaux*. Berne : Peter Lang, 33-61.
- GOSSELIN L. (2011). L'aspect de phase en français : le rôle des périphrases verbales. *Journal of French Language Studies* 21.3, 149-171.
- GOSSELIN L. (2013). Semantic and pragmatic aspects of the interaction of time and modality in french : an interval-based account. In : K. Jaszczolt et L. de Saussure (eds) : *Time : language, cognition, and reality*. Oxford : O.U.P., 98-127.
- GOSSELIN L. (2015). Séries itératives, phases et agglomérats de procès. *Syntaxe et Sémantique* 16, 67-89.
- GOSSELIN L, MATHET Y, ENJALBERT P., BECHER G. (2013). *Aspect de l'itération, L'expression de la répétition en français : analyse linguistique et formalisation*. Berne : Peter Lang.
- GUILLAUME G. (éd. 1984). *Temps et verbe*. Paris : Champion.
- HAMDANI KADRI D. (2008). *Sémantique de la temporalité en arabe parlé d'Alger : valeurs aspectuo-temporelles des formes verbales*. Berne : Peter Lang.
- IMBS P. (1960). *L'emploi des temps verbaux en français moderne. Essai de grammaire descriptive*. Paris : Klincksieck.
- JALENQUES P. (2016). Le sens du participe passé : proposition d'hypothèse sémantique invariante. Texte manuscrit. Université de Rouen.
- KATANO M. (2012). *Temps et aspect en japonais. Comparaison avec le français*. Thèse de l'Univ. de Rouen.
- KLEIN W. (1994). *Time in language*. London/New York : Routledge.
- KRONNING H. (2003). Auxiliarité, énonciation et rhématicité. *Cahiers Chronos* 11, 231-249.
- LACA B. (2004). Les catégories aspectuelles à expression périphrastique : une interprétation des apparentes 'lacunes' du français. *Langue Française* 141, 85-98.
- LACA B. (2005). Périphrases aspectuelles et temps grammatical dans les langues romanes. In H. Bat-Zeev Shyldkrot, N. Le Querler (éds), *Les périphrases verbales*. Amsterdam: Benjamins, 47-66.

- LAGAE V. (2005). Les formes en *être* + participe passé à valeur résultative dans le système verbal français. *Cahiers Chronos* 12, 125-142.
- LALANDE A. (éd. 1991). *Vocabulaire technique et critique de la philosophie*. Paris : PUF.
- LEBRANCHU J. (2011). Étude des phénomènes itératifs en langue : Inscription discursive et calcul aspectuo-temporel. Vers un traitement automatisé. Thèse de l'Univ. de Caen.
- LE GOFFIC P. (1986). Que l'imparfait n'est pas un temps du passé. In P. Le Goffic (éd.), *Points de vue sur l'imparfait*. Caen : PUC, 55-69.
- LE GOFFIC P. (1998). Préalables morphologiques à l'étude du verbe français. *Cahiers Chronos* 3, 1-33.
- MARTIN R. (1987). *Langage et croyance*. Bruxelles : Mardaga.
- MELEUC S. (2002). Le verbe en trois dimensions. *Le français aujourd'hui* 139, 49-57.
- MELEUC S., FAUCHART N. (1999). *Didactique de la conjugaison. Le verbe "autrement"*. Paris : Éditions Bertrand-Lacoste.
- MO C. (2016). *Typologie et expression de l'aspect en chinois mandarin*. Thèse de l'Univ. de Rouen.
- MOLENDIJK A. (1990). *Le passé simple et l'imparfait : une approche reichenbachienne*. Amsterdam : Rodopi.
- MORGAN M.S., MORRISON M. (1999). *Models as mediators. Perspectives on natural an social science*. Cambridge : CUP.
- MOUKRIM S. (2010). *Morphosyntaxe et sémantique du « présent » : une étude contrastive à partir de corpus oraux : arabe marocain, berbère tamazight et français (ESLO/LCO)*. Thèse de l'Univ. d'Orléans.
- PATARD A. (2007). *L'un et le multiple. L'imparfait de l'indicatif en français. Valeur en langue et usages en discours*. Thèse de l'Univ. Montpellier III.
- PATARD A. (2014). When tense and aspect convey modality. Reflections on the modal uses of past tenses in Romance and Germanic languages. *Journal of Pragmatics* 71, 69-97.
- PERSON C. (2004). *Traitement automatique de la temporalité du récit : implémentation du modèle linguistique SdT*. Thèse de l'Univ. de Caen.
- PINCHON J., COUTÉ B. (1981). *Le système verbal du français*. Paris : Nathan.
- PROVÔT A., DESCLES J.-P., VINZERIC A. (2010). Invariant sémantique du présent de l'indicatif en français. *Cahiers Chronos* 21, 235-259.
- REICHENBACH H. (1947/1980). *Elements of symbolic Logic*. New York : Dover.
- REVAZ F. (2002). Le présent et le futur « historiques » : des intrus parmi les temps du passé ? *Le français aujourd'hui* 139, 87-96.
- REY, A. (dir.) (éd. 2012). *Dictionnaire historique de la langue française*. Paris : le Robert.
- RIEGEL M., PELLAT J.-C., RIOUL R. (1994). *Grammaire méthodique du français*, Paris, PUF.

- RIHS A. (2013). *Subjonctif, gérondif et participe présent en français*. Berne : Peter Lang.
- SAUSSURE L. de (2003). *Temps et pertinence*. Bruxelles : Duculot-De Boeck.
- SAUSSURE L. de (2010). Pragmatique procédurale des temps verbaux : la question des usages interprétatifs. In : N. Flaux, D. Stosic et C. Vet (éds), *Interpréter les temps verbaux*. Berne : Peter Lang, 129-159.
- SAUSSURE L. de, STHIOUL B. (2012). Formes et interprétations du passé surcomposé : unité sémantique d'une variation diatopique. *Langages* 188, 75-94.
- SMITH C. (1991). *The Parameter of Aspect*, Dordrecht : Kluwer.
- SOMÉ P. (1998). *Temporalité verbale et récit. Le fonctionnement du système verbal du français dans les romans burkinabè*. Thèse de l'Univ. de Cergy-Pontoise.
- STANOJEVIC V. (2009). Pour un modèle de description des temps verbaux du français intégrant trois paramètres, *Филолошки преглед* XXXVI 2, 199-209.
- STANOJEVIC V. (à par.). Quelques réflexions sur le futur périphrastique et son rapport au futur simple. In Actes du colloque *Les études françaises aujourd'hui* (7-8 nov. 2014, Faculté de Philologie de Belgrade).
- THELIN N. (2016). *L'aspect, le temps et la taxis en français contemporain. Vers une sémantique de la perspective temporelle*. Uppsala : Acta Universitatis Upsaliensis.
- TOURATIER C. (1996). *Le système verbal français*. Paris : A. Colin.
- TOURNADRE N. (2004). Typologie des aspects verbaux et intégration à une théorie du TAM. *BSL* 99-1, 7-68.
- VARENNE F. (2012). *Théorie, réalité, modèle. Epistémologie des théories et des modèles face au réalisme dans les sciences*. Paris : Editions matériologiques.
- VET C. (2001). Deux cas de polysémie : le passé composé et le futur périphrastique. In : H. Kronning et al. (éds.), *Langage et référence (Mélanges offerts à K. Jonasson)*. Uppsala : Acta Universitatis Upsaliensis, 679-686.
- VET C. (2002). Les adverbes de temps : décomposition lexicale et 'coercion'. In : B. Laca (éd.), *Temps et aspect : de la morphologie à l'interprétation*. Saint-Denis : P.U.V., 179-192.
- VET C. (2003). Attitude, vérité et grammaticalisation : le cas du futur simple. In : M. Birkelund, G. Boysen, P.S. Kjaersgaard (éds.), *Aspects de la Modalité*. Tubingen : Niemeyer, 229-240.
- VET C. (2008). Six traits sémantiques suffisent à décrire tous les temps du français. In : M. Birkelund, M.-B. Mosegaard Hansen, C. Norén (éds.), *L'énonciation dans tous ses états : Mélanges offerts à Henning Nølke à l'occasion de ses soixante ans*. Berne : Peter Lang, 451-471.
- VET C. (2010). L'interprétation des formes composées du français. In : N. Flaux, D. Stosic et C. Vet (éds), *Interpréter les temps verbaux*. Berne : Peter Lang, 11-32.
- VOGÜÉ S. de (1999). Ni temps, ni mode : le système flexionnel du verbe ne français. *Cahiers Chronos* 4, 93-114.

- VETTERS C. (2010). Développement et évolution des temps du passé en français : passé simple, passé composé et *venir de* + infinitif. *Cahiers Chronos* 21, 277-298.
- VETTERS C. (2016). Un parfait devient aoriste : l'exemple du passé composé français. *Cahiers Chronos* 28, 161-174.
- WALLISER B. (1977). *Systèmes et modèles : introduction critique à l'analyse de systèmes*, Paris, Seuil.
- WANG C. (2016). *La temporalité en chinois et en français : une étude contrastive*. Thèse de l'Univ. de Rouen.
- WAUGH L. R. (1987). Marking time with the passé composé : toward a theory of the perfect. *Linguisticae investigationes* 11, 1-47.
- WILMET M. (1997). *Grammaire critique du français*, Louvain-la-Neuve, Duculot.
- WILMETM. (2009). Le passé surcomposé sous la loupe. *Journal of French Language Studies* 19, 381-399.