



JOURNEES
TECHNIQUES
ACOUSTIQUE
ET VIBRATIONS



Mesure embarquée de la qualité acoustique de l'infrastructure ferroviaire – Projet MEEQUAI –

O. Chiello, A.-R. Tufano, M.-A. Pallas – IFSTTAR/UMRAE
E. Reynaud, N. Vincent – VIBRATEC
B. Faure, C. Chaufour – SNCF/I&R



Strasbourg 15 & 16 mai 2019

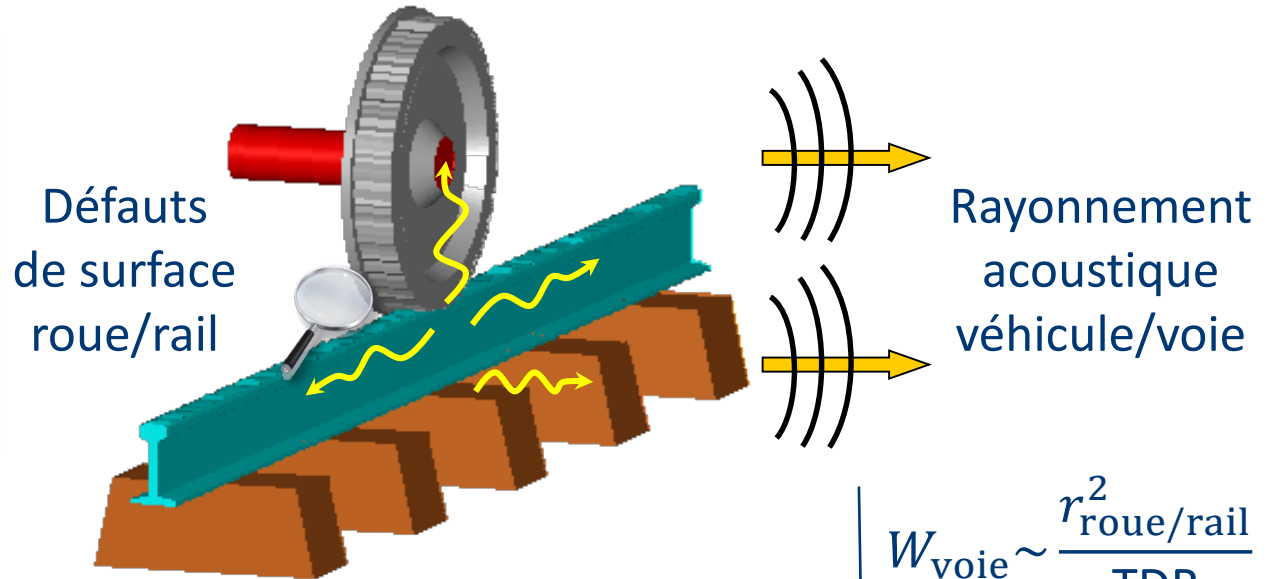
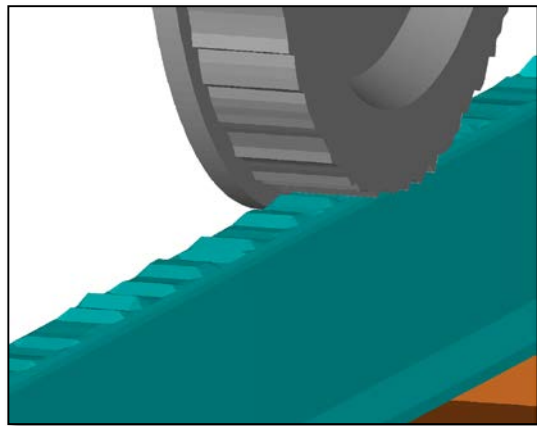
Contexte

- **Bruit de roulement ferroviaire**
 - Source principale dans une large gamme de vitesse
 - Interaction forte voie-véhicule
 - Contribution importante de la voie

- **Nouvelle méthode CNOSSOS-EU pour l'évaluation du bruit**
 - Prise en compte fine de l'interaction voie-véhicule
 - Paramètres de la voie à estimer sur des réseaux entiers

- **Surveillance acoustique des voies**
 - Optimisation de la maintenance (meulage)
 - Optimisation de règles de conception (rail, armement)

Contribution de la voie au bruit de roulement



Excitation à
 $f = \frac{v}{\lambda}$

Rugosité des rails : $r_{\text{rail}}(\lambda)$
 $3 \text{ mm} < \lambda < 50 \text{ cm}$
 $0.1 \text{ } \mu\text{m} < r_{\text{rail}} < 0.1 \text{ mm}$

$$W_{\text{voie}} \sim \frac{r_{\text{roue/rail}}^2}{\text{TDR}}$$

Atténuation vibratoire de la voie : $\text{TDR}(f)$
 En vertical et latéral
 $0.1 \text{ dB/m} < \text{TDR} < 20 \text{ dB/m}$

Mesures directes des caractéristiques de la voie

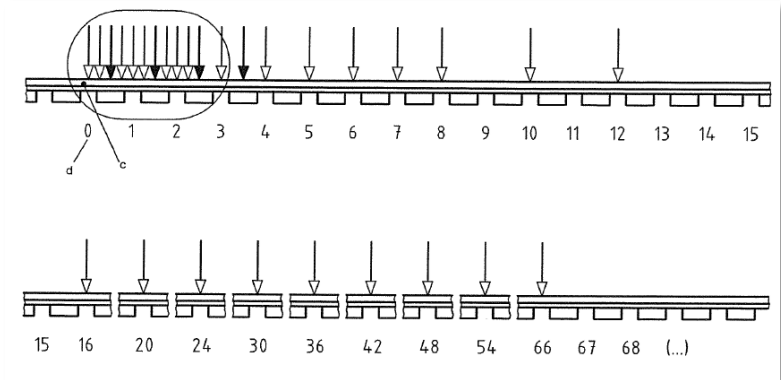
Rugosité des rails

- ❑ Norme NF EN 15610:2009
- ❑ Capteurs appliqués directement sur la bande de roulement



Atténuation vibratoire de la voie

- ❑ Norme NF EN 15461:2011
- ❑ Excitations contrôlées (marteau d'impact)
- ❑ Accéléromètres sur le rail



Localisé / Couteux / Interruption de trafic nécessaire

■ **Projet FUI 2018-2020**

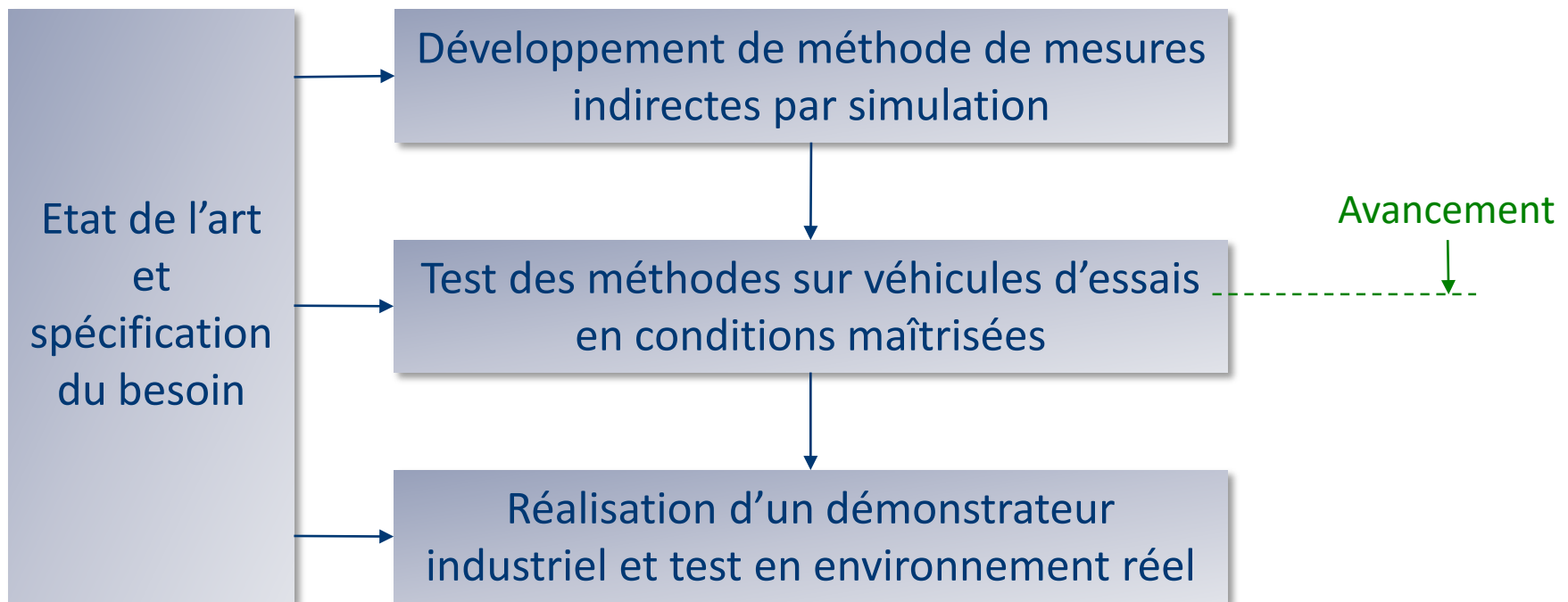
- Financement : BPI et région AURA via FEDER
- Partenaires : **Vibratec**, SNCF/I&R et IFSTTAR/UMRAE
- Labellisation : pôles de compétitivité Via-Méca et I-Trans

■ **Objectif**

Développement d'un système **embarqué pour la mesure indirecte** des caractéristiques acoustiques de la voie

- Estimation de la rugosité des rails
- Identification du comportement vibratoire de la voie
- + Détection des points singuliers (défauts localisés)

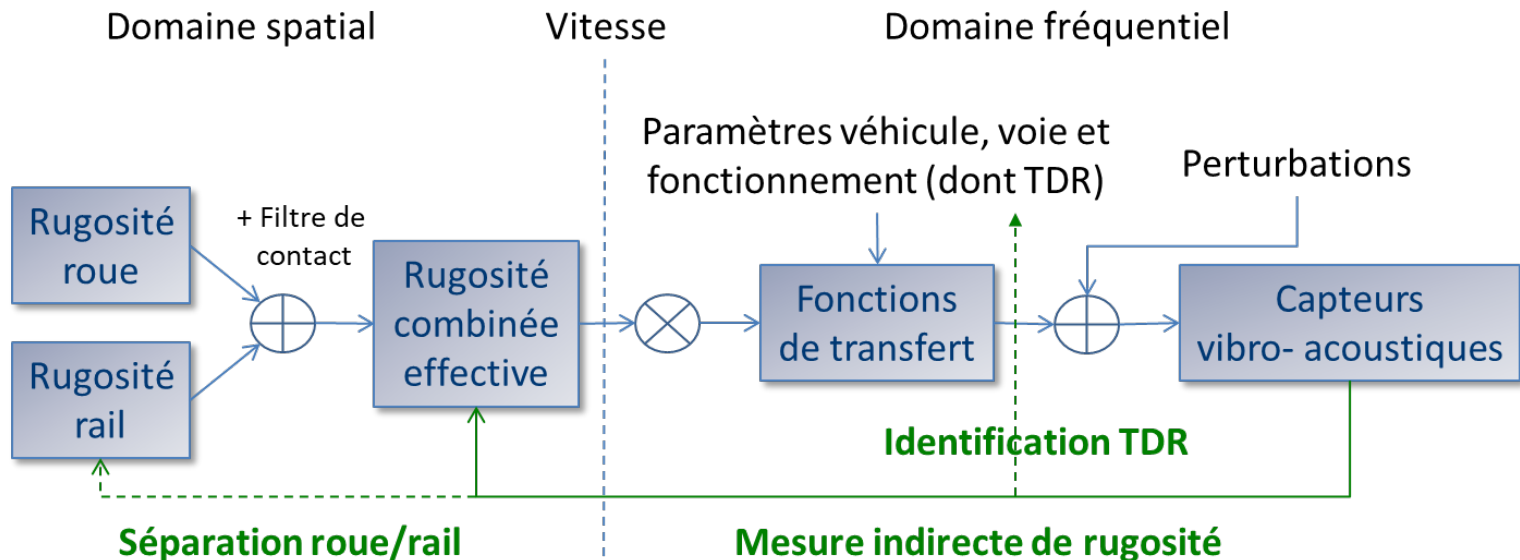
Phases techniques du projet



Principaux résultats actuels : état de l'art et simulations

Mesure indirecte embarquée – Principe

- **Mesure de grandeurs qui résultent de l'interaction roue/rail**
 - Vibrations des structures
 - Champ de pression à proximité des structures
- **Déduction des rugosités/TDR par méthode inverse**



Mesure indirecte embarquée – Systèmes existants

▪ Lecture de rugosité

Gamme	Capteurs	Système / méthode
100 – 600/1000 Hz	Accéléromètres sur boites d'essieu	TRC Strix, HSRCA, TRANRED
500/1000 – 1500 Hz	Microphones champ proche rail	LECAV
500/1000 – 5000 Hz	Microphones sous bogie	MONA, Quiet Track
1500 – 5000 Hz	Microphones champ proche roue	ARRoW, LECAV, SWECO



- Limitations fréquentielles
- Performances réduites en dehors des configurations de calibrage (armement voie, vitesse)

▪ Lecture de l'atténuation vibratoire de la voie

- Méthode LECAV (SNCF) encourageante mais non testée en roulage

Mesure indirecte embarquée – Avancées MEEQUAI

- **Combinaison de capteurs vibro-acoustiques**

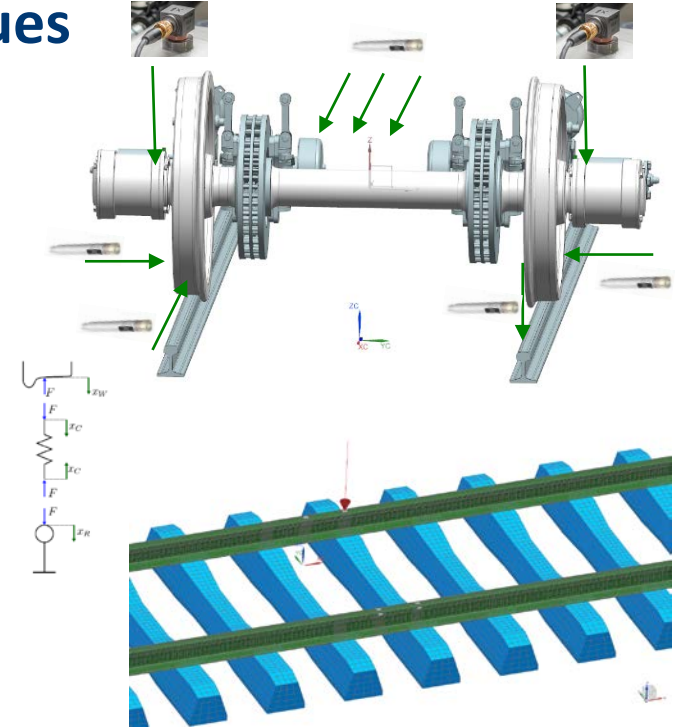
- Extension de la gamme fréquentielle
- Inversion multi-capteurs

- **Détermination hybride des transferts**

- Modélisation de l'interaction roue/rail
- Base de données voie
- Calibrage expérimental partiel

→ Optimisation de l'emplacement des capteurs

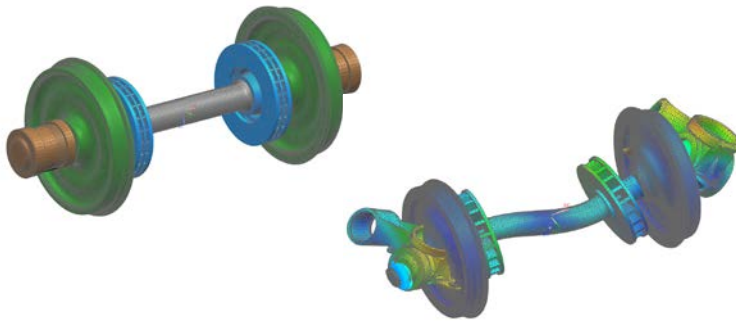
→ Transferts paramétrés (armement voie, vitesse, charge)



Aperçu des simulations

■ Transferts vibratoires

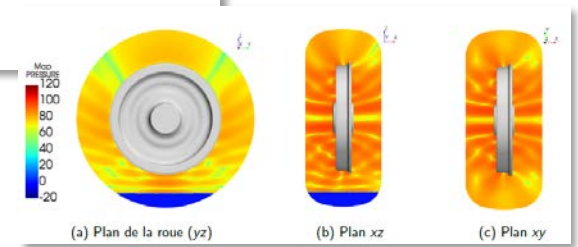
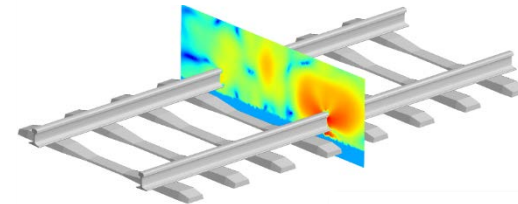
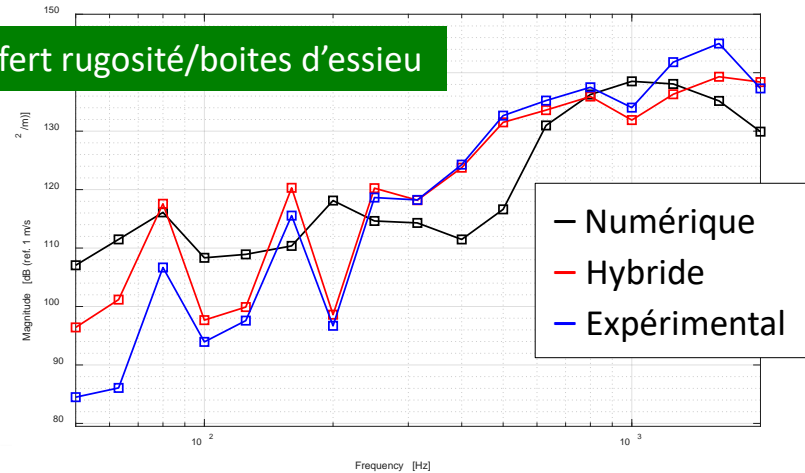
- MEF Essieu / Modes



■ Transferts acoustiques

- Rayonnement roue et voie
- Champ libre / sous bogie
- Impédances de rayonnement

Transfert rugosité/boites d'essieu



Conclusion



- **Surveillance acoustique de la voie : un besoin croissant**
 - Maintenance de l'infrastructure
 - Cartes de bruit
- **Projet MEEQUAI : un démonstrateur pour la mesure embarquée**
 - Rugosité des rails
 - Atténuation vibratoire de la voie (TDR) ?
- **Avancement**
 - Stratégie de mesure indirecte
 - Simulations des transferts vibro-acoustique
 - Choix de l'emplacement des capteurs à tester
- **Juillet 2019 – Campagne expérimentale à l'arrêt et en roulage**
 - Calibration et premières validations



Merci de votre attention



ANR-10-LABX-0060/ ANR-11-IDEX-0007

- Olivier CHIELLO – Unité Mixte de Recherche en Acoustique Environnementale
- IFSTTAR – Site de Lyon-Bron – 25 avenue F. Mitterrand 69675 Bron cedex
- Tel : 04 72 14 24 05
- Mail : olivier.chiello@ifsttar.fr