



HAL
open science

Détermination du pas de temps de mesure du rayonnement global, sans effet sur la mesure journalière vis-à-vis du rayonnement global de référence

P. Thiébeau, Christian Herre

► To cite this version:

P. Thiébeau, Christian Herre. Détermination du pas de temps de mesure du rayonnement global, sans effet sur la mesure journalière vis-à-vis du rayonnement global de référence. Cahier des Techniques de l'INRA, 2006, 59, pp.31-36. hal-02308951

HAL Id: hal-02308951

<https://hal.science/hal-02308951>

Submitted on 8 Oct 2019

HAL is a multi-disciplinary open access archive for the deposit and dissemination of scientific research documents, whether they are published or not. The documents may come from teaching and research institutions in France or abroad, or from public or private research centers.

L'archive ouverte pluridisciplinaire **HAL**, est destinée au dépôt et à la diffusion de documents scientifiques de niveau recherche, publiés ou non, émanant des établissements d'enseignement et de recherche français ou étrangers, des laboratoires publics ou privés.



Distributed under a Creative Commons Attribution - ShareAlike 4.0 International License

Détermination du pas de temps de mesure du rayonnement global, sans effet sur la mesure journalière vis-à-vis du rayonnement global de référence

Pascal Thiébeau¹ et Christian Herre¹

2

Résumé : *L'autonomie d'alimentation électrique des stations météo mobiles est un problème récurrent. L'une des manières d'assurer la plus longue autonomie possible est d'espacer l'intervalle des mesures élémentaires pour un capteur donné. La question est alors de savoir quel intervalle de mesure conservera une qualité de mesure proche des mesures de capteurs de référence. La mesure du rayonnement global est précisément l'une des mesures pour laquelle cet intervalle doit être déterminé avec rigueur.*

Mots-clefs : Rayonnement global, intervalle de mesure, mesure de référence



Photo 1 : *Dispositif de mesure du rayonnement global*

¹ UMR614 Fractionnement des agroressources et environnement
FARE INRA-Univ. Reims - F-51686 Reims Cedex 2 ☎ 03 26 77 35 89 - thiebeau@reims.inra.fr

² La revue a édité cet article dans le numéro 59 et compte tenu de son sujet, le comité d'édition du numéro spécial « Pratiques et outils de mesure des rayonnements naturels entre les domaines visible, solaire et infrarouge » a jugé intéressant de le rééditer dans ce numéro.

Introduction

La mesure du rayonnement global est une mesure élémentaire des stations météo de référence. En effet, cette donnée est une variable d'entrée des formules de calculs d'estimation de l'évapotranspiration potentiel d'un couvert végétal, ce qui aide au pilotage d'irrigations, ainsi que des modèles de croissance écophysiologicals, afin de modéliser le développement foliaire des peuplements végétaux et leur accroissement de biomasse.

L'autonomie d'alimentation électrique des stations météo mobiles étant limitée, il est nécessaire de bien adapter la fréquence des mesures de chaque capteur. En effet, sur une station météo de référence (agrée Météo France et/ou du parc national Inra), cette mesure est réalisée toutes les 3 à 5 secondes selon les modèles, ce qui n'est pas envisageable pour des stations mobiles. C'est pourquoi après avoir présenté brièvement les caractéristiques techniques des capteurs de rayonnements utilisés et les limites des centrales d'acquisition associées, nous présenterons les résultats obtenus à partir de 3 capteurs de rayonnement global et le test de 12 pas de temps de mesure différents.

Nous définirons ainsi l'intervalle maximum entre 2 mesures élémentaires permettant de conserver une mesure du rayonnement global similaire aux mesures de référence.

1. Matériels et méthode

1.1 Présentation des capteurs de rayonnement global

Les domaines spectraux des pyranomètres testés englobent les bandes utiles à la photosynthèse des plantes (400-750 nm) ; ils conviennent donc à une utilisation dans le domaine de l'agronomie.

Trois pyranomètres ont été utilisés pour réaliser cette étude. Ils se répartissent en 2 types :

- 2 pyranomètres construits par CIMEL ELECTRONIQUE³, modèle CE 180 (capteurs 1 et 2). Ils réalisent des mesures dans les bandes spectrales comprises entre 300 et 2500 nm. Ils ne comportent qu'une seule coque de verre ;
- 1 pyranomètre construit par KIPP & ZONEN⁴, modèle CM6B (capteur 3). Son domaine de mesure spectral se situe entre 305 et 2800 nm. Il comporte deux coques de verre.

Les coques de verre ont été régulièrement nettoyées lors des mesures, afin de ne pas gêner la réception de la lumière. Les thermocouples situés sous une pastille noire du dôme interne, sont protégés des chocs éventuels et des conditions climatiques. L'absence d'humidité sous la coque est assurée à l'aide d'une cartouche de séchage contenant du sel de silicagel remplacé chaque fois que la couleur bleu foncé commence à s'estomper.

Les capteurs sont placés sur un mât, à une hauteur du sol de 2 m, en position parfaitement horizontale contrôlé à l'aide d'une bulle de niveau et d'une vis de réglage. Un câble de 10 m les relie à la centrale d'acquisition de données.

³ CIMEL ELECTRONIQUE, 5 cité de Phaslbouurg, Paris, France

⁴ KIPP & ZONEN, Röntgenweg 1, Netherlands



Photo 2 *Capteur de rayonnement global double coque (CM6B)*

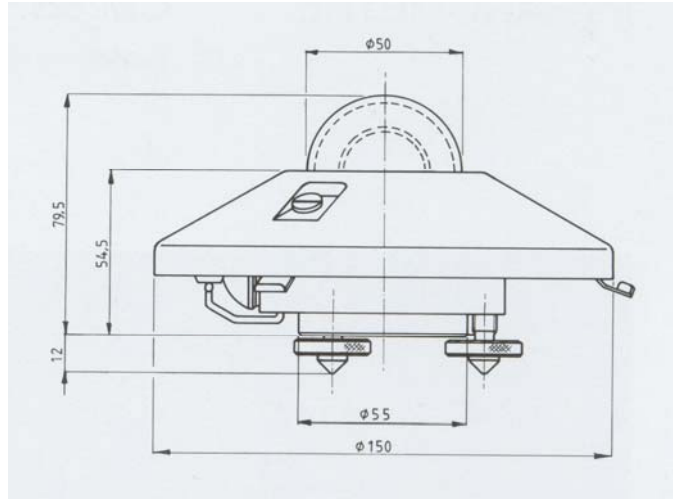


Schéma 1 : *Capteur de rayonnement global double coque (CM6B)*

1.2 Présentation de la centrale de mesure et du protocole d'échantillonnage

La centrale d'acquisition de données est une Grant⁵ de la série Ecureuil 1250. Elle fonctionne sur piles internes, complétées d'une batterie externe de 9 à 14 V. Elle est utilisée dans une plage de température comprise entre -30°C et +65°C. Sa mémoire accepte jusqu'à 84 000 mesures qui sont sauvegardées même si les piles viennent à faillir.

Le protocole d'échantillonnage peut être de l'ordre de quelques secondes. Mais le cadre d'utilisation général ne descendant jamais sous le pas de la minute, nous avons conservé ce seuil comme unité de mesure élémentaire.

Le dispositif de mesure a été mis en place à côté de la station météo Inra de Fagnières, dans la Marne, qui sert de station de référence. En effet, ses capteurs font l'objet d'un contrôle annuel, avec production d'un certificat d'étalonnage de la part des services techniques d'AgroClim du Centre Inra d'Avignon.

Pour cette étude, les mesures ont été réalisées du 23 février 2004 au 3 avril 2006 inclus.

1.3 Traitement et validation des données

Les pas de temps de mesure retenus correspondent à des multiples de 60 minutes ; en effet, l'acquisition de variables climatiques, comme la pluviométrie, est réalisée au pas d'une heure, en exploitation habituelle de ces centrales. Toutes les voies de la centrale font donc l'objet d'un enregistrement horaire en mémoire et ne peuvent avoir un autre pas. Il est toutefois possible de réaliser des mesures intermédiaires dont seule la moyenne horaire est conservée en mémoire sous réserve qu'il s'agisse d'un multiple de 60 minutes. C'est pourquoi les pas testés au cours de cette étude sont au nombre de 12, ce qui correspond à une mesure toutes les : 1, 2, 3, 4, 5, 6, 10, 12, 15, 20, 30 et 60 mn. Dans ce travail, les valeurs élémentaires ont

⁵ Grant Instruments Ltd, Barrington, Cambridge, CB2 5QZ England

été acquises chaque minute pour les trois capteurs et elles ont fait l'objet d'un traitement informatique pour ne conserver que la mesure du pas de temps testé.

La mémoire de la centrale nous donne une autonomie d'acquisition de 19 jours complets. La base de données recueillie comporte 654 données journalières validées par comparaison aux données du capteur de rayonnement global de référence présent sur le site.

2. Résultats et discussion

2.1 Etalonnage des capteurs de rayonnement avant le test des pas de temps de mesure

Au cours de la période de mesure, le pyranomètre de référence a été étalonné par AgroClim les 24/11/2003, 11/05/2005 et 30/03/2006. Dans l'intervalle des 2 premières dates, sa dérive n'a été que de 1,1%, tandis qu'il n'y en a pas eu durant la période suivante. Nous pouvons donc considérer comme « vraies » les valeurs de rayonnement global du capteur de référence au cours de la période de mesure concernée.

Pour corriger les valeurs de rayonnement des 3 capteurs utilisés, nous avons extrait de la base 45 données par tirage aléatoire. Ce nombre est celui habituellement retenu pour contrôler et corriger l'étalonnage des capteurs. La **figure 1** montre que cet échantillon est bien réparti dans la gamme de rayonnement observé au cours de la période de mesure.

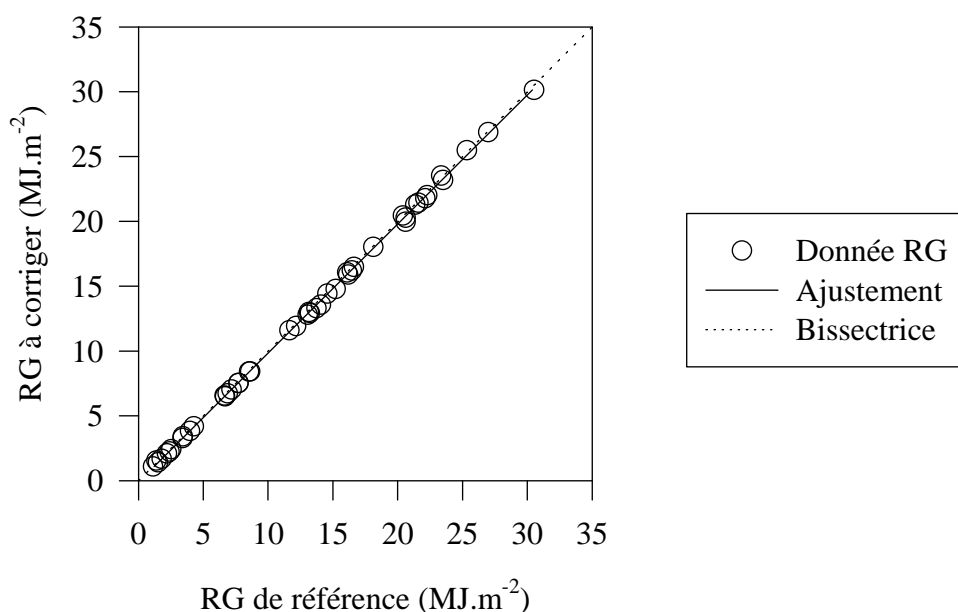


Figure 1 : Répartition des données de l'échantillon aléatoire.
Exemple pour une acquisition au pas d'1 mn.

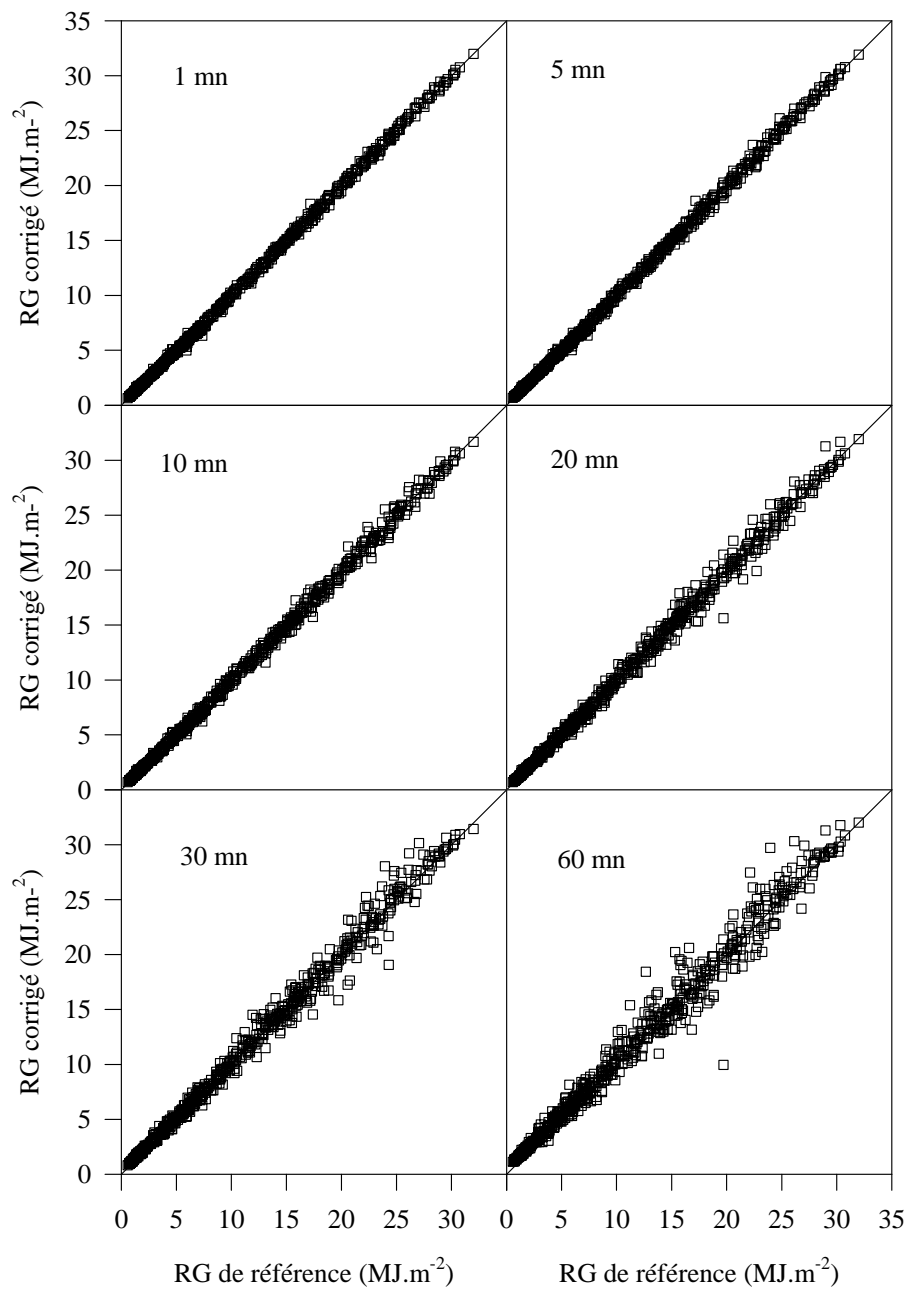


Figure 2 : Exemple de dispersion des points de mesures corrigés en fonction du rayonnement global de référence et selon quelques pas de temps de mesure retenus

Un ajustement linéaire est ensuite calculé pour chaque capteur et chaque pas de temps de mesures retenu pour corriger les valeurs lues par les capteurs des valeurs réellement obtenues par le capteur de référence. Le calcul de la droite de correction, produit à la figure 1 pour le capteur de rayonnement 1 testé au pas de mesure d'1 mn, montre une dérive de mesure très faible vis-à-vis de la première bissectrice, ne justifiant pas nécessairement le calcul d'une droite de correction. Mais par rigueur de travail, tous les ajustements ont été calculés et toutes les données ont été corrigées *stricto sensu* de cette dérive.

2.2 Application des droites de correction aux données élémentaires et calculs des nouveaux ajustements

Les ajustements établis ci-dessus sont appliqués à l'ensemble de la base de données restante (609 valeurs) pour obtenir une valeur de rayonnement corrigée, produisant théoriquement une valeur conforme à celle obtenue par le capteur de référence. L'exemple produit à la **figure 2** montre qu'en fait, moins on intègre de mesures de rayonnement dans la valeur journalière du rayonnement global, plus les mesures se dispersent autour de la première bissectrice ; ce qui est un résultat attendu.

Le calcul des droites d'ajustements linéaires pour chacun de ces capteurs et pas de temps de mesure s'accompagne du calcul du coefficient de corrélation « r », qui peut être considéré comme un critère de qualité de l'ajustement obtenu.

La présentation de ce critère à la **figure 3** montre que l'on obtient pour les 3 capteurs testés la même évolution du coefficient selon le pas de temps de mesure retenu. Ainsi, on peut considérer qu'au-delà d'un pas de 5 à 6 mn, on perd de manière notable de la précision de mesure vis-à-vis d'une mesure réalisée par un capteur de rayonnement de référence.

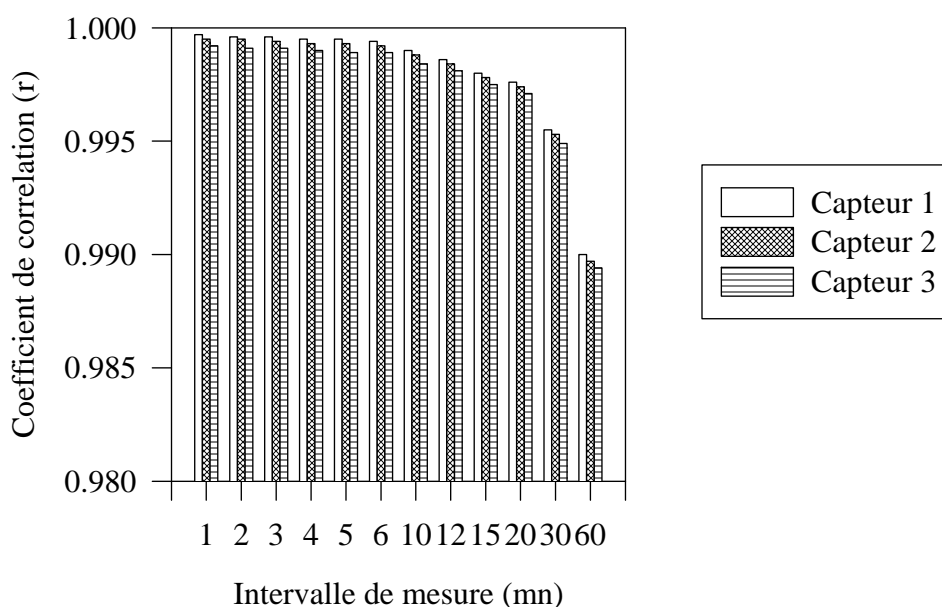


Figure 3 : *Qualité des ajustements obtenus selon le pas de temps retenu pour l'estimation du rayonnement global journalier*

Conclusion

Pour conserver une estimation correcte de la mesure du rayonnement global journalier vis-à-vis d'un capteur de rayonnement de référence, nous recommandons de ne pas espacer 2 prises de mesures de rayonnement de plus de 5 à 6 mn.

Références

- GRANT, 1994. Squirrel Série 1250, Manuel d'instruction. 28 p.
 CIMEL ELECTRONIQUE, 1994. Pyranomètre CE180. Fiche de description technique. 1p.
 KIPP & ZONEN, 2000. Pyranomètre CM 6B. Fiche de description technique. 1p.