



HAL
open science

Análisis de un interno tipo brida de un recipiente horizontal a presión utilizando elementos finitos

Luis Espinoza, Octavio Andrés González Estrada, Carlos Graciano

► **To cite this version:**

Luis Espinoza, Octavio Andrés González Estrada, Carlos Graciano. Análisis de un interno tipo brida de un recipiente horizontal a presión utilizando elementos finitos. Revista UIS Ingenierías, 2019, 18 (3), pp.151-156. 10.18273/revuin.v18n3-2019015 . hal-02307803

HAL Id: hal-02307803

<https://hal.science/hal-02307803>

Submitted on 7 Oct 2019

HAL is a multi-disciplinary open access archive for the deposit and dissemination of scientific research documents, whether they are published or not. The documents may come from teaching and research institutions in France or abroad, or from public or private research centers.

L'archive ouverte pluridisciplinaire **HAL**, est destinée au dépôt et à la diffusion de documents scientifiques de niveau recherche, publiés ou non, émanant des établissements d'enseignement et de recherche français ou étrangers, des laboratoires publics ou privés.

Análisis de un interno tipo brida de un recipiente horizontal a presión utilizando elementos finitos

Finite element analysis of a flange-type intern element of horizontal pressure vessel

Luis Espinoza¹, Octavio Andrés González-Estrada², Carlos Graciano³

¹Ingenieros Mecánicos, Dirección de Postgrado, UNEXPO, Venezuela.
Correo electrónico: luisespinoza2000@gmail.com

²Grupo de investigación en energía y medio ambiente (Giema), School of Mechanical Engineering, Universidad Industrial de Santander, Ciudad Universitaria, Bucaramanga, Colombia. Orcid: 0000-0002-2778-3389.
Correo electrónico: agonzale@saber.uis.edu.co

³Departamento de Ingeniería Civil, Universidad Nacional de Colombia, Medellín, Colombia.
Orcid: 0000-0003-0659-7963. Correo electrónico: cagracionog@unal.edu.co

Recibido: 21 julio, 2018. Aceptado: 11 febrero, 2019. Versión final: 06 mayo, 2019.

Resumen

Este trabajo presenta el estudio de la distribución de esfuerzos mecánicos del interno tipo brida en un recipiente a presión que opera a 175 °F y 135 psig, utilizando el método de los elementos finitos. Este equipo pertenece a estaciones de flujo y tiene como función principal separar gas y agua de un fluido de producción. Por efecto de una contingencia, se presume la aparición de grietas en el material entre los agujeros del interno. La distribución de los esfuerzos mecánicos alrededor de los agujeros del interno se estimó utilizando el módulo estructural de ANSYS v18.2. Los resultados obtenidos muestran que la concentración de esfuerzo se localiza en los orificios centrales del interno y el rango de los esfuerzos está entre 25 MPa y 137,5 MPa. Como resultado se indica que para garantizar las operaciones es necesario soldar una almohadilla de refuerzo hacia el centro del interno.

Palabras clave: esfuerzos mecánicos; análisis por elementos finitos; Ansys; recipientes a presión.

Abstract

This work presents the stress analysis at the flange-type intern element in a pressure vessel which works at 175 °F and 135 psig of pressure, by using the Finite Element Method. This equipment belongs to flow stations and has the main function of separating gas and water from a production fluid. By effect of a contingency, some cracks may arise in the material between the holes of the intern. The mechanical stress distribution around the holes of the intern was estimated using static structural analysis of ANSYS v18.2. The results show that the stress concentrator is located at the intern central orifices, and the range of stress is 25 MPa to 137.5 MPa. In order to continue the operation of the equipment, it is necessary to weld a reinforcing pad.

Keywords: mechanical stress; finite element analysis; Ansys; pressure vessel.

1. Introducción

La estación de flujo identificada como MURI posee una capacidad de diseño de 40 mil barriles por día (MBPD)

de líquidos y 86 millones de pies cúbicos nominales diarios (MMPCND) de gas, a nivel de 500 y 60 psig. Actualmente procesa 18 MBPD de crudo de 28° API y 19

MMPCND de gas provenientes de 18 sartas de 17 pozos activos [1].

Con la finalidad de garantizar el buen funcionamiento de los equipos y tuberías asociadas al proceso principal de la Estación de Flujo Muri, debido al cambio en la volumetría (45 MMPCED de gas, 29 MBPD de crudo y 14 MBPD de agua), se hizo necesario realizar un cambio en el sistema de procesamiento de la estación para adecuarlo a los nuevos esquemas de producción de los pozos asociados a la Estación de Flujo Muri.

Se incorpora al proceso actual un sistema que permita realizar la separación del gas de manera eficiente y se ha previsto incorporar un sistema que permita incrementar la temperatura del fluido con la finalidad de optimizar la deshidratación del crudo, dos separadores de producción de 60 psig V-2501A/B con capacidad para manejar 40 MBND de crudo y 45 MMPCND de gas asociado.

Un separador (recipiente a presión) es un *container* de diseño cerrado para tomar gases o líquidos a una presión considerablemente diferente a la presión ambiente. La clasificación de los recipientes es variada, existen de tipo cilíndrico, rectangular y esféricos. Los tipos cilíndricos y rectangulares suelen ser clasificados en horizontales y verticales [2]. La Figura 1 muestra el plano en elevación del recipiente a presión horizontal.

El interés por el estudio de la determinación de los esfuerzos en recipientes a presión se ha incrementado en los últimos tiempos dadas las nuevas herramientas de cálculo disponibles, como, por ejemplo, el análisis por elementos finitos (FEA), el cual es ampliamente usado para aplicaciones en ingeniería y verificación de normas [3]–[6]. Wadkar *et al.* [7] realizaron un análisis de los

esfuerzos mecánicos en recipientes a presión por medio de FEA utilizando el *software* ANSYS, y compararon sus resultados con los principios expuestos en el código ASME Sec VIII División 1 [8]. Los autores relacionaron los parámetros de diseño para recipientes a presión con el código ASME y los cálculos teóricos, verificando y validando el modelo numérico del recipiente.

Guerrero *et al.* [9] llevaron a cabo un FEA aplicando mecánica de la fractura en un caso de grieta inducida en acero de alta resistencia P500 (esfuerzo de fluencia 500 MPa) en un recipiente. Se utilizó una grieta inicial con una longitud definida, la cual representa un tamaño de grieta asumido, y que podría verse sobredimensionada durante el ensayo no destructivo, y un largo suficiente tal que, en el peor de los escenarios, pudiera ocurrir durante la vida de la estructura. El análisis fue comprobado experimentalmente con una plancha de prueba. De esta aproximación numérica los investigadores concluyeron que no se detectó la presencia de grietas con el ensayo no destructivo en el recipiente a presión fabricado de material P500, lo cual no representa un peligro para la seguridad del recipiente. Desde el punto de vista de la mecánica de la fractura, los valores máximos del factor de intensidad de esfuerzos alrededor de la grieta son menores que el valor crítico para el material.

Muchos de los trabajos realizados en el campo de análisis de seguridad en recipientes a presión se concentran en la inestabilidad de las grietas, crecimiento de grietas estables y detención de estas [10]. El presente trabajo se limita al modelado de uno de los recipientes horizontales, el V-2501A, específicamente en el interno del equipo a presión, debido a que este es el que presenta evidencias de algunas grietas. En este trabajo nos enfocamos en el cálculo o estimación de los esfuerzos se realiza mediante

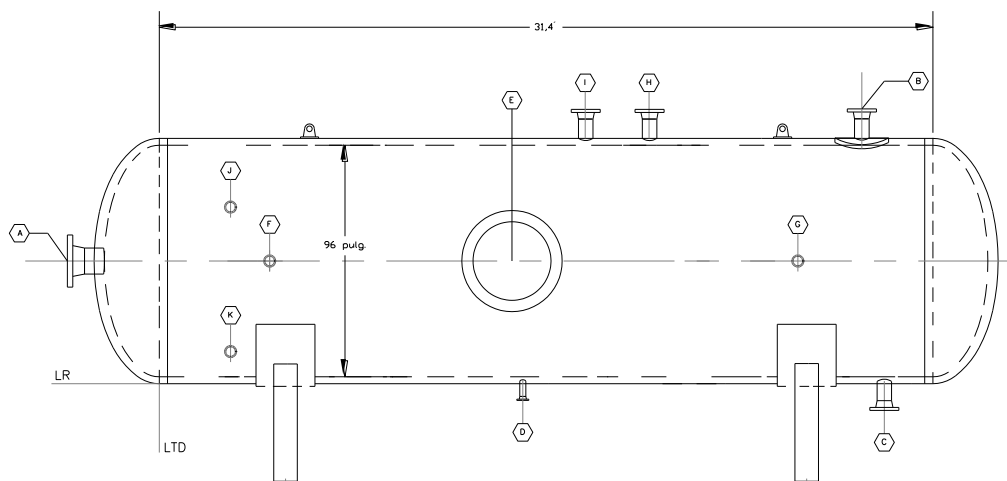


Figura 1. Esquema de recipiente horizontal. Fuente: hoja de datos del equipo.

un modelo de elementos finitos. Se utilizan para el análisis los estándares de materiales ASTM existentes y el código ASME Sección VIII Div. 1 para recipientes. El *sketch* o plano de detalle del interno se emplea para diseñar la geometría del modelo en la herramienta CAD. Para efectos de las estimaciones de esfuerzos no se toman en cuenta las boquillas del equipo y demás accesorios, debido que la zona de estudio es en el interno. Se validan los resultados obtenidos con la literatura disponible de factores de intensidad de esfuerzos para ciertas geometrías que se asemejen al modelo numérico planteado [7].

2. Metodología

La metodología utilizada para realizar el análisis de esfuerzos en el recipiente horizontal consiste en lo siguiente:

- Diseñar la geometría del equipo interno del recipiente en el *software* CAD.
- Establecer las características del análisis estático estructural.
- Definir las propiedades mecánicas del material dentro del modelo numérico.
- Establecer las condiciones de contorno correspondientes al modelo numérico, incluyendo los valores de las variables de presión interna y temperatura del recipiente.
- Realizar el estudio de convergencia para definir el mallado.
- Obtener los valores de distribución de esfuerzos y realizar la interpretación de los resultados.

2.1. Geometría

La geometría se definió para medio recipiente que contiene la mitad del interno, haciendo uso de la simetría, sin considerar los cabezales y las boquillas, como se detallan en la Figura 1, con la finalidad de ahorrar costo computacional. La Figura 2 muestra el modelo geométrico generado mediante la herramienta de diseño Autocad v2017, el cual se prepara en formato *.sat para su uso posterior en el análisis de esfuerzos. El análisis se realiza en la mitad del recipiente, y el interno se ubica centrado en el mismo. Las boquillas y cabezales no se consideran puesto que el equipo se analiza similar a una tubería.

2.2. Análisis estático estructural

Consideramos el problema elástico lineal del recipiente a presión interna, y utilizamos una formulación tipo Galerkin para obtener el campo de desplazamientos \mathbf{u}^h

en un espacio finito \mathbf{V}^h , el problema se plantea como encontrar $\mathbf{u}^h \in \mathbf{V}^h$ tal que $\forall \mathbf{v} \in \mathbf{V}^h$:

$$\int_{\Omega} \boldsymbol{\varepsilon}(\mathbf{v})^T \mathbf{D} \boldsymbol{\varepsilon}(\mathbf{u}^h) d\Omega = \int_{\Omega} \mathbf{v}^T \mathbf{b} d\Omega + \int_{\Gamma_N} \mathbf{v}^T \mathbf{t} d\Gamma, \quad (1)$$

donde $\boldsymbol{\varepsilon}$ representa las deformaciones; \mathbf{D} , la matriz de propiedades elásticas del material; \mathbf{b} , las cargas volumétricas, y \mathbf{t} , las tracciones de Neumann en Γ_N .

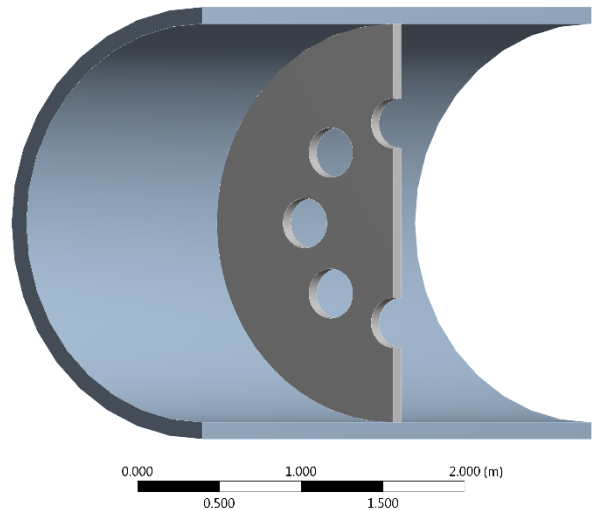


Figura 2. Modelo de medio recipiente con interno (*half shell*). Fuente: elaboración propia.

2.3. Propiedades mecánicas del material

El material definido para el interno es un acero al carbono SA-516 Gr. 70 con un módulo de Young $E = 200$ GPa y coeficiente de Poisson $\nu = 0.29$. De acuerdo con el código ASME secciones II y VIII Div. 1 [11], el esfuerzo último es $S_T = 482$ MPa, el esfuerzo de fluencia es $S_Y = 262$ MPa, para un esfuerzo admisible de $\sigma_{adm} = 138$ MPa.

2.4. Condiciones de contorno

Las condiciones de borde para este estudio fueron las siguientes. Se aplican condiciones de simetría en el plano yz del corte en el recipiente. Con el fin de evitar movimientos de sólido rígido se define una condición de desplazamientos normales nulos en uno de los extremos, y para representar el estado de tensión de recipiente a presión se aplica una presión longitudinal de 60 MPa en el otro extremo, como se muestra en la Figura 3.

La carga aplicada es la referida a la presión de diseño, la cual es superior a la de operaciones del equipo. Esto da un rango de seguridad importante al momento de hacer

los modelos. El valor es de 150 psig, equivalente a 10 MPa, aplicada a toda la parte interna del equipo (ver Figura 3).

Por otro lado, la temperatura de diseño de equipos y sistemas de tuberías se define, generalmente, como la temperatura correspondiente a la más severa condición de temperatura y presión coincidentes a la que va a estar sujeto el sistema [12]. La temperatura de diseño se toma de 79 °C; esta variable se aplica a toda la geometría, como representación del contacto entre el flujo de gas y la parte interna del equipo.

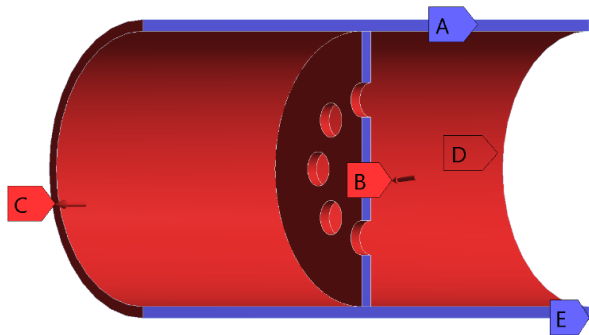


Figura 3. Condiciones de contorno en recipiente con interno. A: condición de simetría, B: presión interna de 10 MPa, C: presión longitudinal de 60 MPa, D: desplazamientos normales nulos, E: restricción de todos los grados de libertad en el vértice. Fuente: elaboración propia.

2.5. Mallado

Se realizan pruebas de independencia de malla para garantizar la convergencia de la solución al rango asintótico de la variable solución del problema de elementos finitos. La Figura 4 muestra el mallado del recipiente con interno utilizando elementos hexagonales cuadráticos. En la Tabla 1 se muestran los valores obtenidos para la malla seleccionada de 1887 elementos y 41.538 grados de libertad. Adicionalmente, se verificó que el índice de *skewness* estuviera por debajo del límite admisible de 0,95.

Tabla 1. Convergencia para el mallado.

Número de elementos	Grados de libertad	Energía de deformación
300	7191	69179.05
790	17781	69197.42
1029	23010	69207.25
1385	30681	69230.45
1566	34602	69251.16
1887	41538	69260.07

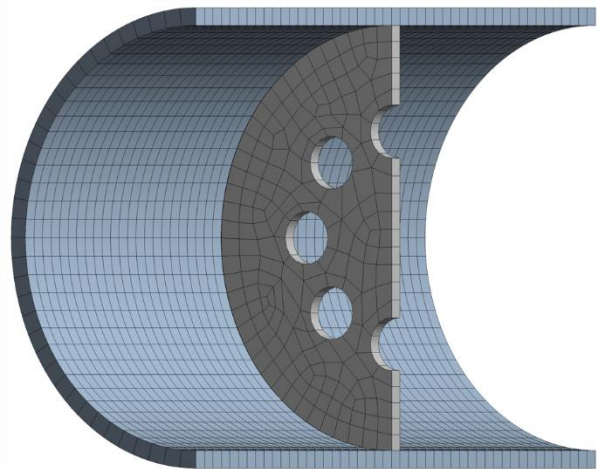


Figura 4. Mallado del recipiente con interno. Fuente: elaboración propia.

3. Resultados

Luego de considerar el diseño del interno en el equipo, las condiciones de borde, carga (presión), temperatura, convergencia y mallado se obtienen los contornos resultantes que muestran la intensidad del esfuerzo σ_I definido como [13]:

$$\sigma_I = \max(|\sigma_1 - \sigma_2|, |\sigma_2 - \sigma_3|, |\sigma_1 - \sigma_3|), \quad (2)$$

donde σ_i , $i = 1:3$ representan los esfuerzos principales, y están relacionado con el cortante máximo $\tau_{max} = \sigma_I/2$.

La Figura 5 presenta los isocontornos de la intensidad de esfuerzos en el interno (*half flange*), los rangos de esta variable van desde 25 MPa (valor mínimo) a 137,5 MPa (valor máximo), para un $\tau_{max} = 68,75$ MPa.

Los isocontornos muestran que la mayor intensidad del esfuerzo está localizada en los orificios, hacia el centro del interno, y el valor mínimo está hacia la parte exterior del interno que lo une con el recipiente.

Los puntos donde los esfuerzos son más altos serán los puntos críticos en los cuales probablemente se iniciará la falla por fluencia. Dado que la intensidad del esfuerzo es un esfuerzo normal equivalente, se verifica que $\sigma_I = 137.5$ MPa es menor, pero muy cercano al esfuerzo admisible del SA-516 Gr. 70, el cual es $\sigma_{adm} = 138$ MPa [14].

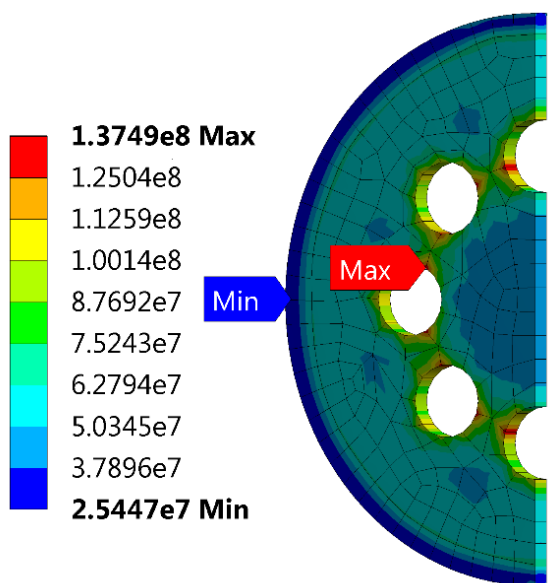


Figura 5. Intensidad del esfuerzo (MPa) en recipiente con interno. Valor máximo: 137,5 MPa. Fuente: elaboración propia.

La caída de presión ΔP causada por la placa con agujeros en la tubería puede ser expresada como:

$$\Delta P = f(\rho, V, D, d), \tag{3}$$

donde ρ es la densidad del fluido, D es el diámetro de la tubería, d relaciona el diámetro de los agujeros y V es la velocidad del fluido. La variación de presión ΔP , determinada por las condiciones de operación, tiene un impacto en la sollicitación mecánica del interno. En la Tabla 2 se observa la variación en la intensidad del esfuerzo causada por una caída de presión ΔP . Se observa que, para las dimensiones especificadas, la intensidad de los esfuerzos se acerca al esfuerzo admisible de diseño para caídas de presión muy bajas. Asimismo, para $\Delta P = 1,5$ MPa la intensidad de esfuerzo se acerca al límite de fluencia del material, siendo una condición crítica.

Tabla 2. Variación de la intensidad de esfuerzo con la diferencia de presión.

ΔP (MPa)	σ_I (MPa)
1.5	260.54
1.0	219.26
0.5	178.18
0	137.49

Fuente: elaboración propia.

4. Conclusiones

Con base en la aproximación obtenida por medio del modelo de elementos finitos, se tiene que el valor del esfuerzo es de 137,5 MPa (valor máximo), el cual se encuentra por debajo del límite de fluencia del material $S_y = 262$ MPa, y cercano al esfuerzo admisible de $\sigma_{adm} = 138$ MPa. Se observa una relación lineal entre la caída de presión y la intensidad del esfuerzo en el interno, alcanzando una condición crítica para valores de $\Delta P = 1.5$ MPa.

La mayor intensidad del esfuerzo está localizada hacia el interior, en los orificios centrales, para lo cual se recomienda realizar un tratamiento térmico para suavizar tensiones o aplicar un refuerzo (*reinforcing pad*) alrededor del mismo.

Agradecimientos

Al proyecto Capital Semilla-1742; a la VIE; a la Universidad Industrial de Santander, y al Ing., M. Sc. Pedro Viggiani, por su revisión de algunos aspectos de este artículo.

Referencias

[1] PDVSA, “Memoria descriptiva, A1C0041402-EF0D3-GD33001,” Caracas, 2016.

[2] A. M. Senthil Anbazhagan and M. Dev Anand, “Design and Crack Analysis of Pressure Vessel Saddles Using Finite Element Method,” *Indian J. Sci. Technol.*, vol. 9, no. 21, pp. 38–47, Jun. 2016. doi: 10.17485/ijst/2016/v9i21/90567.

[3] H. A. Rolón Ortiz, C. Acevedo Peñaloza, and Y. Villamizar González, “Modelado matemático y simulación del comportamiento de una turbina hidrocínética tipo darrieus; consideraciones de diseño,” *Respuestas*, vol. 23, no. 1, pp. 14–18, Jul. 2018. doi:10.22463/0122820X.1492.

[4] O. A. González-Estrada, S. Natarajan, and C. Graciano, “Reconstrucción de tensiones para el método de elementos finitos con mallas poligonales,” *Rev. UIS Ing.*, vol. 16, no. 1, pp. 23–34, 2017. doi: 10.18273/revuin.v16n1-2017003.

[5] J. Martínez, E. Casanova, C. Graciano, and O. A. González-Estrada, “Análisis de sensibilidad de un miembro a compresión vía el método de Monte Carlo,” *Rev. UIS Ing.*, vol. 17, no. 2, pp. 179–184, Oct. 2017. doi: 10.18273/revuin.v17n2-2018016.

[6] K. Molina, D. Ortega, M. Martínez, W. Pinto Hernández, and O. A. González-Estrada, “Modelado de la interacción fluido estructura (FSI) para el diseño de una turbina eólica HAWT,” *Rev. UIS Ing.*, vol. 17, no. 2, pp. 269–282, 2018. doi: 10.18273/revuin.v17n2-2018023.

[7] V. V. Wadkar, S. S. Malgave, D. D. Patil, H. S. Bhore, and P. P. Gavade, “Design And Analysis Of Pressure Vessel Using Ansys,” *J. Mech. Eng. Technol.*, vol. 3, no. 2, pp. 1–13, 2015.

[8] M. Waghare, “Taking Pressure Vessels From Cradle To Grave Seminar Inspection Of Pressure Vessels To ASME Section VIII Div. 1,” 2011.

[9] M. A. Guerrero, C. Betegón, and J. Belzunce, “Fracture analysis of a pressure vessel made of high strength steel (HSS),” *Eng. Fail. Anal.*, vol. 15, no. 3, pp. 208–219, 2008. doi: 10.1016/j.engfailanal.2007.06.006.

[10] C. Wüthrich, “Crack opening areas in pressure vessels and pipes,” *Eng. Fract. Mech.*, vol. 18, no. 5, pp. 1049–1057, Jan. 1983. doi: 10.1016/0013-7944(83)90076-0.

[11] American Society of Mechanical Engineers. Boiler and Pressure Vessel Committee., *BPVC Section VIII-Rules for Construction of Pressure Vessels Division 1*. ASME, 2017.

[12] E. Marco Esteban, “Metodología para el análisis a fatiga mediante el código Pro Engineer: aplicación a un eje ferroviario,” Universidad Carlos III de Madrid, 2010.

[13] ANSYS Inc, *ANSYS® Academic Research Mechanical, Release 18.1, Help System*. ANSYS, Inc.

[14] R. Goncalves, *Introducción al Análisis de Esfuerzos*, 3rd ed. Caracas: Equinoccio, 2011.