



HAL
open science

Using tracer experiments to identify hydrodynamic behaviour of a two-stage bioreactor with cell recycle

Luc Fillaudeau, Lamia Ben Gaida, Christophe Andre, Carine Bideaux, Sandrine Alfenore, Xavier Cameleyre, Carole Molina-Jouve

► To cite this version:

Luc Fillaudeau, Lamia Ben Gaida, Christophe Andre, Carine Bideaux, Sandrine Alfenore, et al.. Using tracer experiments to identify hydrodynamic behaviour of a two-stage bioreactor with cell recycle. 12. Congrès de la Société Française de Génie des Procédés (SFGP 2009) "Pour relever les défis industriels du XXIème siècle", Oct 2009, Marseille, France. <hal-02306144>

HAL Id: hal-02306144

<https://hal.science/hal-02306144v1>

Submitted on 3 Jun 2020

HAL is a multi-disciplinary open access archive for the deposit and dissemination of scientific research documents, whether they are published or not. The documents may come from teaching and research institutions in France or abroad, or from public or private research centers.

L'archive ouverte pluridisciplinaire **HAL**, est destinée au dépôt et à la diffusion de documents scientifiques de niveau recherche, publiés ou non, émanant des établissements d'enseignement et de recherche français ou étrangers, des laboratoires publics ou privés.



HAL Authorization

Expériences de traçage dans un bioréacteur bi-étagé avec recyclage cellulaire: modélisation des fonctions de DTS et DAI

BEN GAIDA Lamia^{a*}, ANDRE Christophe^b, BIDEAUX Carine^a, ALFENORE Sandrine^a, CAMELEYRE Xavier^a, MOLINA-JOUVE Carole^a, FILLAUDEAU Luc^a

^a Laboratoire d'Ingénierie des Systèmes Biologiques et des Procédés
(CNRS UMR5504, INRA UMR792, INSA)

135 avenue de Rangueil, 31077 Toulouse cedex 4, France

^b Ecole des Hautes Etudes d'Ingénieur (HEI)

13, rue de Toul, F-59046 Lille cedex, France

Résumé

Un bioréacteur bi-étagé avec recyclage cellulaire (BBRC) a été développé afin d'étudier le comportement de *Saccharomyces cerevisiae* en conditions de hautes concentrations cellulaires. Ce bioprocédé a permis d'atteindre des productivités intéressantes en éthanol ($41\text{kg}\cdot\text{m}^{-3}\cdot\text{h}^{-1}$) en combinant titre, rendement, viabilité et activité des microorganismes. Cependant, les performances du bioréacteur ne sont que partiellement maîtrisées étant données les interactions complexes entre l'hydrodynamique des phases gaz, liquide et solide et le contrôle de l'activité biologique. Dans ce travail, une identification hydrodynamique globale en conditions abiotiques a été menée à travers l'étude de la distribution des temps de séjour (DTS) et des âges internes (DAI) suivant une méthodologie appropriée. En premier lieu, les expérimentations ont conduit à l'identification et la formulation analytique des fonctions de distribution en mode continu avec et sans recirculation. En second lieu, une approche systémique a permis d'identifier les paramètres des modèles supposés, d'en caractériser l'évolution dans les limites des conditions opératoires investiguées puis d'en valider la robustesse avec les expériences avec recirculation. Pour la phase liquide, le comportement hydrodynamique des 2 réacteurs peut être assimilé à celui d'un réacteur ouvert parfaitement agité. Le comportement de type réacteur piston est observé pour le compartiment "perméat".

Mots-clés : bioréacteur, DTS, DAI, liquide

1. Introduction

L'intensification des densités cellulaires dans les bioréacteurs est très utilisée pour augmenter les rendements et productivités, notamment celle de l'éthanol, en mode continu. La configuration du bioréacteur joue un rôle important dans l'optimisation des bioprocédés. En théorie, Nishiwaki et Dunn (1998 et 1999) ont montré qu'en fermentation, les procédés membranaires bi-étagés avec recyclage cellulaire constituent les systèmes les plus performants dans l'amélioration de la productivité d'éthanol, dans de hautes densités cellulaires. Un procédé innovant comprenant deux bioréacteurs avec recyclage cellulaire (BBRC) a déjà été développé au LISBP afin d'étudier le comportement de *Saccharomyces cerevisiae* en conditions de hautes concentrations cellulaires (Aldigui, 2006, Ben Chaabane, 2006). Les performances du BBRC en condition de production ont été évaluées et une productivité en éthanol égale à $41\text{kg}\cdot\text{m}^{-3}\cdot\text{h}^{-1}$ a été atteinte en combinant titre, vitesses spécifiques, taux de croissance et rendement. Cependant, ces performances ne sont que partiellement maîtrisées étant données les interactions complexes entre l'hydrodynamique des phases gaz, liquide et solide (biomasse catalytique), et le contrôle de l'activité biologique. En effet, cette complexité induit une distribution des populations et requiert d'identifier et modéliser l'hydrodynamique des différentes phases. Une description sommaire du bioréacteur montre que les temps de séjour diffèrent considérablement pour les phases gaz ($\approx 1\text{min}$), liquide ($\approx 100\text{min}$) et solide ($\approx 1000\text{min}$).

* Auteur/s à qui la correspondance devrait être adressée : lamia.bengaida@insa-toulouse.fr

Nos objectifs scientifiques visent à comprendre et optimiser les performances de ce bioprocédé en permettant (i) d'approfondir notre connaissance de son hydrodynamique, (ii) d'étudier et de modéliser la DTS (et la DAI) en présence des 3 phases, (iii) d'analyser les interactions entre les phénomènes physiques et biologiques et (iv) d'optimiser et simuler des conditions opératoires potentielles à partir des modèles établis. Une étude de la distribution des temps de séjour (DTS) et des âges internes (DAI) de la phase liquide a été menée en conditions abiotiques. En premier lieu, les expérimentations ont conduit à l'identification et la formulation analytique des fonctions de distribution en mode continu avec et sans recirculation. En second lieu, une approche systémique a permis d'identifier les paramètres des modèles supposés, d'en caractériser l'évolution dans les limites des conditions opératoires investiguées puis d'en valider la robustesse avec les expériences avec recirculation.

2. Matériel et méthodes

2.1 Le Bioréacteur bi-étagé à recyclage cellulaire (BBRC)

Le BBRC est composé de 4 principaux éléments : les réacteurs R1 et R2 et les boucles d'ultrafiltration et d'extraction perméat (figure 1). Les bioréacteurs, R1 (5 L) et R2 (8 L), sont commandés par deux unités de contrôle (CBC5, B.Braun). Le réacteur R2 est relié à une boucle d'ultrafiltration (6,5L, $\varnothing=25,4\text{mm}$) composée de deux modules de filtration parallèles (membranes céramiques : $\varnothing_{\text{int/ext}}=6/25\text{mm}$, 7 canaux, L=1178mm, MWCO=150kDa, $\varnothing_{\text{hydraulique}}=6\text{mm}$) et d'un échangeur de chaleur tubulaire (Calandre L=550mm, $\varnothing_{\text{int}}=48\text{mm}$, $\varnothing_{\text{tube}}=8/10\text{mm}$, 7 canaux/passe-1passe) avec régulation de température. La pression transmembranaire est ajustée afin d'assurer un débit de perméation constant et suffisant ($20\text{L.h}^{-1} \pm 5$). Le perméat est partiellement recyclé et renvoyé au réacteur R2, et le débit de perméat réellement extrait, $Q_{\text{perméat}}$ est spécifié dans le tableau 1.

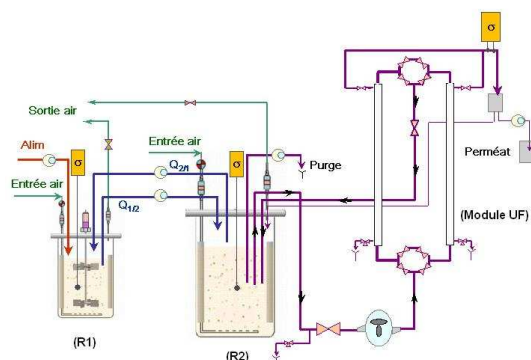


Figure 1. Schéma de principe du BBRC et instrumentation spécifique pour les expériences de traçage

Table 1. Conditions opératoires et invariants de similitude

Paramètres	Unités	Exp(a)	Exp(b)	Exp(c)	Exp(d)
Q_{21}	[L.h ⁻¹]	1	4,1	1 et 5	4 et 8
Q_{12}	[L.h ⁻¹]	2,56	9,11	2,56 et 6,5	9,79 et 13,8
$Q_{\text{Boucle-R2}}$	[L.h ⁻¹]	2500	2600	1100	2600
$Q_{\text{Perméat}}$	[L.h ⁻¹]	1,38	4,95	1,38	5,7
Q_{Purge}	[L.h ⁻¹]	0,18	0,06	0,18	0,09
Q_{Alim}	[L.h ⁻¹]	1,56	5,01	1,56	5,79
Rpm_{R1}	[tr.min ⁻¹]	700	900	850	900
Q_{Air_R1}	[L.min ⁻¹]	1,5	1,7	0,15	2,6
Q_{Air_R2}	[L.min ⁻¹]	2	3,8	0,6	0,8
V_{R1}	[L]	4,5	4,5	4,5	4,5
$V_{(R2+\text{Boucle})}$	[L]	5+6,5	5+6,5	5+6,5	5+6,5
T	[°C]	30	30	30	30
a	[/]	0,39	0,45	0,39 et 0,76	0,44 et 0,58
$Re_{\text{Agitation-R1}}$	[/]	36400	46800	44200	46800
$Re_{\text{Boucle-R2}}$	[/]	46600	48700	20700	48000
$Re_{\text{Perméat}}$	[/]	1800	1900	1400	2300
VVM_{R1}	[L.min ⁻¹]	0,33	0,38	0,03	0,58
VVM_{R2}	[L.min ⁻¹]	0,17	0,33	0,05	0,07

Des pompes péristaltiques ($0 < Q < 10\text{L.h}^{-1}$) sont employées pour permettre la circulation de la phase liquide ; à savoir l'alimentation en eau (Q_{Alim}), la circulation entre les deux réacteurs, (Q_{12} et Q_{21}), la purge du réacteur R2 (Q_{Purge}) et l'extraction perméat ($Q_{\text{Perméat}}$). Le débit dans la boucle d'ultrafiltration est obtenu grâce à une pompe volumétrique (PCM Moineau). Deux débitmètres massiques (Micromotion) mesurent le débit total dans la boucle d'ultrafiltration et dans l'extraction perméat. Chaque réacteur est équipé d'un débitmètre pour mesurer le débit d'entrée de la phase gaz (Bronkhorst high-tech et Brooks). La plateforme expérimentale est également reliée à un PC muni d'un logiciel spécifique dédié à l'acquisition en ligne des variables (vitesse d'agitation, pH, température, débit de gaz, oxygène dissous, niveaux liquides), et le contrôle-commande des pompes péristaltiques afin de maintenir un volume constant dans chaque réacteur.

Concernant les expériences de traçage, une injection impulsion (Dirac) d'une quantité connue de NaCl/NaOH, comme traceur liquide, a été effectuée rapidement à l'aide d'une seringue (50ml) à l'entrée de R1. La concentration en traceur est déterminée en mesurant la conductivité électrique à l'aide de 3 sondes (Kemotron type 9147 et Conducell 4USF-PG215 et PG325) placées dans différentes zones. Les signaux électriques obtenus par l'ensemble de ces sondes sont collectés et stockés grâce à un système d'acquisition de données en ligne (Agilent technologies, type 34970A) connecté à un PC équipé d'un logiciel de pilotage (Benlink Data Logger).

2.3 Conditions opératoires et protocole expérimental

Les expériences de traçage ont été conduites en conditions abiotiques avec un fluide modèle (eau), suivant 3 modes de fonctionnement (continu avec et sans recirculation de R2 vers R1) et 4 conditions opératoires (tableau 1). Ces dernières ont été identifiées parmi 8 expériences réalisées dans des conditions de croissance cellulaire et de production d'éthanol (Aldiguier, 2006, Ben Chaabane, 2006). Les conditions opératoires appliquées correspondent à (i) de faibles et forts débits d'alimentation et extraction ($Q_{Alim}=1,56$ et $5L.h^{-1}$) en présence d'un taux de recirculation variable ($Q_{21}/Q_{12}=0,4$ et $0,8$) d'un point de vue hydraulique; et (ii) de faibles et fortes concentrations en biomasse catalytique (50 à $200g.L^{-1}$), taux de vitalité (25 à 85%) et concentration en éthanol (30 à $60g.L^{-1}$) dans le second étage d'un point de vue microbiologique.

Table 2. Temps de passage pour les phases liquide (moût et surnageant) et solide (biomasse catalytique) et facteur d'excès théorique pour le compartiment R1 lors du fonctionnement avec recirculation

	Moût (Phase liquide)	Surnageant (Phase liquide)	Biomasse (Phase solide)
R1	$Q_{Alim}^L + Q_{21}^L = Q_{12}^L$ $\tau_{R1}^L = \frac{V_{R1}^L}{Q_{12}^L}$	$\tau_{R1}^S = \frac{V_{R1}^L \cdot \left(1 - \frac{X_{tR1}}{\rho_X}\right)}{Q_{12}^L \cdot \left(1 - \frac{X_{tR1}}{\rho_X}\right)}$	$\tau_{R1}^X = \frac{V_{R1}^L \cdot \left(\frac{X_{tR1}}{\rho_X}\right)}{Q_{12}^L \cdot \left(\frac{X_{tR1}}{\rho_X}\right)}$
R2+Boucle de filtration	$Q_{12}^L = Q_{21}^L + Q_{Perméat}^L + Q_{Purge}^L$ $\tau_{R2}^L = \frac{V_{R2}^L}{Q_{21}^L + Q_{Perméat}^L + Q_{Purge}^L}$	$\tau_{R2}^S = \frac{V_{R2}^L \cdot \left(1 - \frac{X_{tR2}}{\rho_X}\right)}{\left(Q_{21}^L + Q_{Purge}^L\right) \cdot \left(1 - \frac{X_{tR2}}{\rho_X}\right) + Q_{Perméat}^L}$	$\tau_{R2}^X = \frac{V_{R2}^L \cdot \left(\frac{X_{tR2}}{\rho_X}\right)}{\left(Q_{21}^L + Q_{Purge}^L\right) \cdot \left(\frac{X_{tR2}}{\rho_X}\right)}$
BBRC	$Q_{Alim}^L = Q_{Perméat}^L + Q_{Purge}^L$ $\tau_{BBRC}^L = \frac{V_{R1}^L + V_{R2}^L}{Q_{Perméat}^L + Q_{Purge}^L}$	$\tau_{BBRC}^S = \frac{V_{R1}^L \cdot \left(1 - \frac{X_{tR1}}{\rho_X}\right) + V_{R2}^L \cdot \left(1 - \frac{X_{tR2}}{\rho_X}\right)}{Q_{Purge}^L \cdot \left(1 - \frac{X_{tR2}}{\rho_X}\right) + Q_{Perméat}^L}$	$\tau_{BBRC}^X = \frac{V_{R1}^L \cdot \left(\frac{X_{tR1}}{\rho_X}\right) + V_{R2}^L \cdot \left(\frac{X_{tR2}}{\rho_X}\right)}{Q_{Purge}^L \cdot \left(\frac{X_{tR2}}{\rho_X}\right)}$
Facteur d'excès dans R1	$K_{R1}^L = \frac{Q_{21}^L}{\left(Q_{Perméat}^L + Q_{Purge}^L\right)}$ $K_{R1}^L = \frac{a}{(1-a)}$	$K_{R1}^S = \frac{\left(Q_{21}^L \cdot \left(1 - \frac{X_{tR2}}{\rho_X}\right)\right)}{\left(Q_{Perméat}^L + Q_{Purge}^L \cdot \left(1 - \frac{X_{tR2}}{\rho_X}\right)\right)}$ $K_{R1}^S = \frac{\left(a \cdot \rho_X \cdot \left(1 - \frac{X_{tR2}}{\rho_X}\right)\right)}{\left(X_{tR2} - X_{tR1}\right)}$	$K_{R1}^X = \frac{\left(Q_{21}^L \cdot \frac{X_{tR2}}{\rho_X}\right)}{\left(Q_{Purge}^L \cdot \left(\frac{X_{tR2}}{\rho_X}\right)\right)}$ $K_{R1}^S = \frac{\left(a \cdot X_{tR2}\right)}{\left(X_{tR2} - X_{tR1}\right)}$

Les grandeurs hydrodynamiques caractéristiques du BBRC ont été calculées à partir des invariants de similitude conventionnels (Re , $Re_{Agitation-R1}$, taux de recirculation) et du taux d'aération (VVM). Deux régimes d'écoulement sont observés: (i) un régime turbulent dans R1, sous l'effet de l'agitation ($36000 < Re_{Agitation-R1} < 47000$), et dans R2, dû au fort débit de la boucle d'ultrafiltration ($20000 < Re_{Boucle-R2} < 50000$) et (ii) un régime proche du laminaire au niveau de la boucle d'extraction perméat

($1400 < Re_{\text{Perméat}} < 2400$). Le taux d'aération varie dans chaque réacteur ($0,03 < VVM_{R1} < 0,58$ et $0,05 < VVM_{R2} < 0,33$).

Le tableau 2 définit les temps de passage et facteurs d'excès pour les différentes phases. Le moût (phase liquide) comprend le surnageant (phase liquide) et la biomasse catalytique (phase solide). Le facteur d'excès, K se définit comme la fraction de l'entité i sortant du réacteur R2 normée par rapport à la sortie totale du BBRC mais partiellement recirculante vers R1. Le facteur d'excès permet de quantifier la distribution des âges internes dans R1. Dans nos conditions, nous émettons les hypothèses suivantes :

- le volume du moût entre l'entrée et la sortie est conservé,
- la masse volumique du surnageant reste constante (aucun impact de la consommation de substrat),
- les expansions volumiques liées aux taux de croissance de la biomasse dans R1 et R2 sont négligées.

La méthodologie adoptée pour étudier l'hydrodynamique du BBRC, au moyen de la distribution des temps de séjour et des âges internes, est celle décrite par Thereska (1998). Chaque expérience a été étudiée en fonction du mode de fonctionnement (continu sans recirculation, continu avec recirculation). Le mode "Continu sans recirculation" permet de mener une approche systémique qui conduira à proposer une compartimentation du BBRC et l'identification des paramètres. Cette approche est menée avec le logiciel DTS Progepi v.4.2 (Leclerc et al., 1995). Les corrélations semi-empiriques permettant de prédire l'évolution des paramètres du modèle en fonction des variables opératoires peuvent alors être établies. Le mode "Continu avec recirculation" permettra de valider la pertinence des modèles établis et de quantifier l'impact de la recirculation sur la DTS et la DAI.

3. Résultats

3.1 Solutions analytiques et fonctions de DTS et DAI

Dans un premier temps, les données de DTS et les signaux d'entrée et de sortie, $x(t)$ et $y(t)$ ont été formulés. Les valeurs de conductivité électrique mesurées ont été converties en concentrations et ont permis de calculer les variables normées et/ou réduites. Enfin, les fonctions de distribution des temps de séjour et d'âges internes, $E(t)$ et $I(t)$, ou cumulatives, $F(t)$ et $J(t)$ ont été analysées, pour les différentes conditions opératoires et modes de fonctionnement. Le bilan matière a été vérifié en comparant la quantité de traceur injectée à l'entrée de R1 et celle détectée en sortie (purge+perméat). De même, la relation reliant les fonctions de DAI et DTS cumulées a été vérifiée expérimentalement (figure 2).

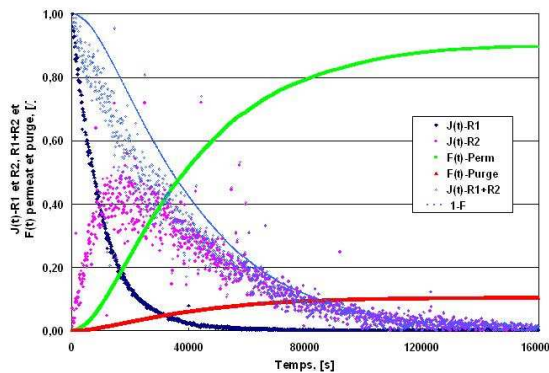


Figure 2. Schéma de principe du BBRC et instrumentation spécifique pour les expériences de traçage (DTS et DAI)

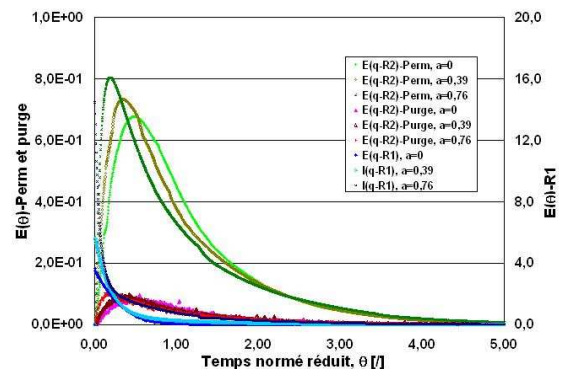


Figure 3. $E(\theta)$ et $I(\theta)$ de la phase liquide, dans R1, R2 et Perméat, en mode continu sans et avec la recirculation ($a=0$, $a=0,39$ et $a=0,76$ pour exp. c)

Les fonctions de DTS sont caractérisées par les moments d'ordre 1 (temps de séjour moyen) et centrés d'ordre 2 (variance). Dans un second temps, le comportement hydrodynamique du bioréacteur a été décrit suivant une analyse systémique des signaux de DTS. Le modèle retenu est basé sur (i) la structure

physique du BBRC, (ii) les résultats expérimentaux (approche analytique) et (iii) les hypothèses portant sur le comportement hydrodynamique du bioréacteur. L'analyse systémique intègre l'identification paramétrique des modèles suivie d'une validation de leurs robustesses par comparaison avec les expériences.

En absence de recirculation, la relation de Van der Laan (Villermans, 1993) a permis de déduire les temps de séjour et la variance pour chaque compartiment. Cependant, les valeurs de variances réduites calculées pour le compartiment "perméat" sont aberrantes car le temps de résidence dans ce compartiment est négligeable devant le temps de résidence global dans le BBRC (<10%) et l'incertitude des signaux d'entrée/sortie devient non négligeable.

En présence d'une recirculation (Figure 3), une augmentation du taux de recirculation entraîne une dispersion plus importante des signaux de sorties mais le temps de séjour moyen reste sensiblement identique. Pour R1, les fonctions sont interprétées comme une dérive de la distribution des âges internes en fonction du taux de recirculation et du débit d'alimentation ce qui se traduit par une augmentation du moment d'ordre 1 et de la variance associée. Dans ce cas, le facteur d'excès doit être pris en considération pour pondérer les signaux. Les valeurs absolues des temps de séjour, des variances et des variances réduites devront être prises en compte lors de l'analyse critique des expérimentations en présence de la réaction biologique.

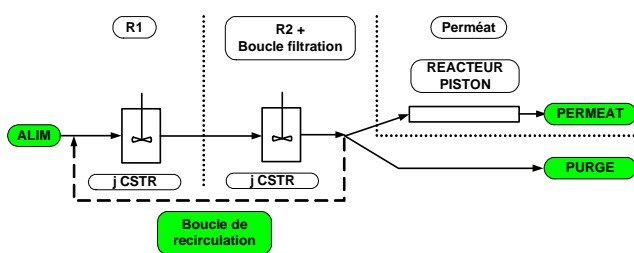


Figure 4. Réacteur modèle pour la phase liquide dans le BBRC

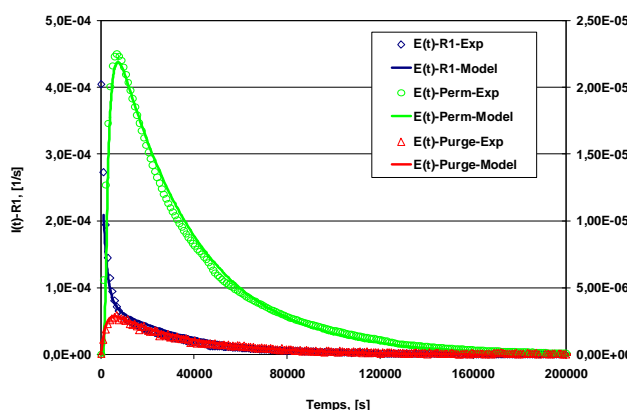


Figure 5. Fonctions de DTS et DAI expérimentales et simulées.
Exp (c) pour $\alpha=0,76$

3.2 Approche systémique

La comparaison des fonctions de DTS normées et réduites pour les expériences (a) et (c), avec un débit de circulation de $1,56 \text{ L.h}^{-1}$, et les expériences (b) et (d), avec un débit de 5 L.h^{-1} , sans la recirculation de R2 vers R1, indique un comportement hydrodynamique unique dans chaque compartiment (les temps de séjour et les variances sont du même ordre de grandeur). Les comportements de R1 et R2 sont similaires à j CSTR avec une variance réduite proche de $0,97 (\pm 0,03)$ pour R1 et de $0,67 (\pm 0,33)$ pour R2. L'ensemble de ces observations, nous permet ainsi de retenir un modèle composé de 2 j CSTR en série pour R1 et R2. L'extraction du perméat est décrite par un réacteur piston car la section de passage dans ce compartiment est cylindrique, le volume est faible par rapport au BBRC et le régime d'écoulement reste laminaire. Ce modèle repose sur une structure simple et fortement corrélée à la structure physique du bioréacteur (Figure 4). Une identification paramétrique a été réalisée pour chaque compartiment. Pour R1, les variances réduites calculées sont en accord avec les valeurs expérimentales, avec une valeur proche de 1. Cette observation ne se vérifie pas avec R2 car l'incertitude relative aux variances réduites expérimentales est plus grande. Le caractère "idéal" des réacteurs s'explique par les faibles valeurs des temps de mélange dans R1, $t_{m-R1} < 10\text{s}$ et de circulation dans R2, $t_{c-R2} < 15\text{s}$ respectivement pour des régimes d'écoulement turbulents. Ces temps caractéristiques sont négligeables devant les temps de séjour dans R1 et R2, respectivement compris entre $2500 < \tau_{R1} < 11000\text{s}$ et $7000 < \tau_{R2} < 30000\text{s}$. Pour le compartiment

"perméat", le comportement de type réacteur piston est observé sachant que le temps de séjour résultant est négligeable devant le temps de séjour global dans le BBRC.

L'étape de validation a été ensuite réalisée en simulant les expériences où le taux de recirculation était non nul. La figure 5 représente l'ajustement entre expérience et simulation pour le point de fonctionnement (c), pour un taux de recirculation $\alpha=0,76$. Le modèle peut désormais être utilisé pour décrire les fonctions de DTS et DAI de la phase liquide au sein du BBRC et évaluer la dérive de la dispersion des signaux en fonction des conditions opératoires appliquées.

4. Conclusion

Notre étude s'est focalisée sur la modélisation hydrodynamique d'un réacteur bi-étagé avec recyclage cellulaire (BBRC) à travers l'étude de la distribution des temps de séjour (DTS) de la phase liquide, en conditions abiotiques (approche « maquette froide »), suivant une méthodologie appropriée. En premier lieu, les expérimentations ont conduit à identifier et formuler analytiquement les fonctions de DTS et DAI en mode continu avec et sans recirculation. En second lieu, une approche systémique a permis de définir un modèle de DTS pour décrire le comportement hydrodynamique du BBRC. Les compartiments R1 et R2 ont été assimilés à un réacteur ouvert parfaitement agité. Le caractère "idéal" des réacteurs s'explique par les faibles valeurs des temps de mélange dans R1, et de circulation dans R2, sous condition fortement turbulente. Le comportement du compartiment "perméat" est associé à un réacteur piston. La détermination des fonctions de DTS et DAI a permis d'accéder à une connaissance plus fine de l'hydrodynamique du BBRC et plusieurs actions peuvent désormais être conduites:

- L'influence du débit d'alimentation et du taux de recirculation sur la DAI, la DTS, les variances associées mais aussi l'asymétrie et l'étalement des signaux (moments centrés d'ordre $i=2, 3$ et 4) et la quantification du facteur d'excès subi dans le 1^{er} réacteur.
- La simulation et l'analyse critique des expérimentations antérieures, menées en présence de l'activité biologique, afin d'apporter un nouvel éclairage et d'expliquer les performances observées (concentration cellulaire, viabilité, production d'éthanol, taux de croissance, temps caractéristique d'adaptation).
- La confrontation des modèles avec des expériences de traçage (traceur inerte type lactose) en présence de l'activité biologique.
- La recherche de conditions optimales d'un point de vue hydrodynamique sous contraintes microbiologiques et de productivité / rendement.

Références

- Aldiguié A.S., (2006) Activité bio-catalytique en haute densité cellulaire de *Saccharomyces cerevisiae* pour l'intensification de la production de bio-éthanol. Thèses n°820. INSA, Toulouse, France, 20 janvier 2006.
- Ben Chaabane M.F., (2006). Intensification de la production d'éthanol biocarburant dans un bioréacteur bi-étagé avec recyclage cellulaire : modélisation et stratégie de conduite. Thèses n°831. INSA, Toulouse, France, 30 mars 2006.
- Leclerc J.P., Detrez C., Bernard A., Schweich D. (1995) un logiciel d'aide à l'élaboration de modèles d'écoulement dans les réacteurs. Revue de l'Institut Français du Pétrole, 50(5), 641-654.
- Nishiwaki A., Dunn I.J. (1998) Analysis of two-stage fermentor with recycle for continuous ethanol production. Chemical Engineering Communications, 168, 207-227.
- Nishiwaki A., Dunn I.J. (1999) Analysis of the performance of a two-stage fermentor with cell recycle for continuous ethanol production using different kinetic models. Biochemical Engineering Journal, 4, 37-44.
- Thereska, J. (1998) L'application des radiotraceurs dans les unités industrielles. Bilan et Perspectives. Récent Progrès en Génie des Procédés : traceurs et méthodes de traçage, Nancy, Ed. Lavoisier Tech et Doc, 12(61), 1-7.
- Villiermaux J. (1993), Génie de la réaction chimique : conception et fonctionnement des réacteurs. Tec & Doc Lavoisier, ISBN: 2-85206-759-5, p448.