



**HAL**  
open science

## Top trois des méthodes pour détecter *Pseudomonas aeruginosa*, La troisième va vous surprendre !

F Haupais, Antoine Géry, A. Lemarié, C. Bazin, A Mouet, X. Lecoutour

### ► To cite this version:

F Haupais, Antoine Géry, A. Lemarié, C. Bazin, A Mouet, et al.. Top trois des méthodes pour détecter *Pseudomonas aeruginosa*, La troisième va vous surprendre!. 30ème congrès de la Société Française d'Hygiène Hospitalière, Jun 2019, Strasbourg, France. hal-02296938

**HAL Id: hal-02296938**

**<https://hal.science/hal-02296938>**

Submitted on 25 Sep 2019

**HAL** is a multi-disciplinary open access archive for the deposit and dissemination of scientific research documents, whether they are published or not. The documents may come from teaching and research institutions in France or abroad, or from public or private research centers.

L'archive ouverte pluridisciplinaire **HAL**, est destinée au dépôt et à la diffusion de documents scientifiques de niveau recherche, publiés ou non, émanant des établissements d'enseignement et de recherche français ou étrangers, des laboratoires publics ou privés.



# Top trois des méthodes pour détecter *Pseudomonas aeruginosa*, La troisième va vous surprendre !



F. HAUPAIS, A. GÉRY, A. LEMARIÉ, C. BAZIN, A. MOUET, X. LECOUTOUR  
Service d'hygiène hospitalière, CHU de Caen

## Introduction

La souche de *Pseudomonas aeruginosa* VIM 2+ résistante aux Carbapénèmes envahit toujours plus d'hôpitaux. Des campagnes de prélèvements ont été réalisées dans des services du CHU de Caen, pour déceler l'éventuelle colonisation par le *Pseudomonas* VIM2+ (au niveau de l'évacuation des points d'eau des chambres de patient), mais la question d'un éventuel problème de sensibilité de la détection s'est posée. Pour analyser des siphons de lavabos, le laboratoire d'hygiène hospitalière utilise la technique par écouvillonnage, selon les recommandations pour les prélèvements de surface, fournies par le CClin (1). En revanche, il n'y a aucune recommandation concernant le lieu de prélèvement exact. Le laboratoire d'hygiène prélève donc en routine au niveau de la bonde (en passant l'écouvillon à travers la grille d'évacuation du lavabo, pour récupérer l'éventuel microbiote à l'intérieur de la canalisation). Mais après communication avec d'autres hôpitaux, il s'avère que certains prélèvent uniquement au niveau de la grille d'évacuation. Quelle est donc la technique la plus sensible afin de détecter les éventuels bacilles pyocyaniques au niveau des siphons ?

## Objectif

L'objectif de l'étude est de comparer ces 2 protocoles de prélèvement avec un autre qui permettrait de prélever directement au niveau du réservoir potentiel de *P. aeruginosa* : le siphon. On vérifiera ainsi qui est le plus sensible (parmi les 3 protocoles) pour déceler la présence de *Pseudomonas aeruginosa* au niveau de l'évacuation des points d'eau dans les chambres de patient.

## Matériel et Méthode

L'étude a été réalisée sur 20 points d'eau dans un service de réanimation du CHU de Caen.

Chaque point d'eau a été prélevé selon trois protocoles :

- Protocole « Grille » : prélèvements sur les contours de la grille d'écoulement de la bonde (voir (a) sur le schéma 1 ci-après).
- Protocole « Bonde » : au niveau de la bonde en passant à travers de la grille d'écoulement (voir (b) sur les schémas 1 et 2 ci-après).
- Protocole « Siphon » : en dévissant le culot du siphon, permettant un prélèvement à l'intérieur de ce dernier (voir (c) sur le schéma 2 ci-après).

Chaque protocole de prélèvement a été appliqué deux fois par lavabo. On obtient ainsi 2 séries de 20 prélèvements pour chaque protocole, afin d'étudier la reproductibilité. Au total 120 prélèvements ont été faits.

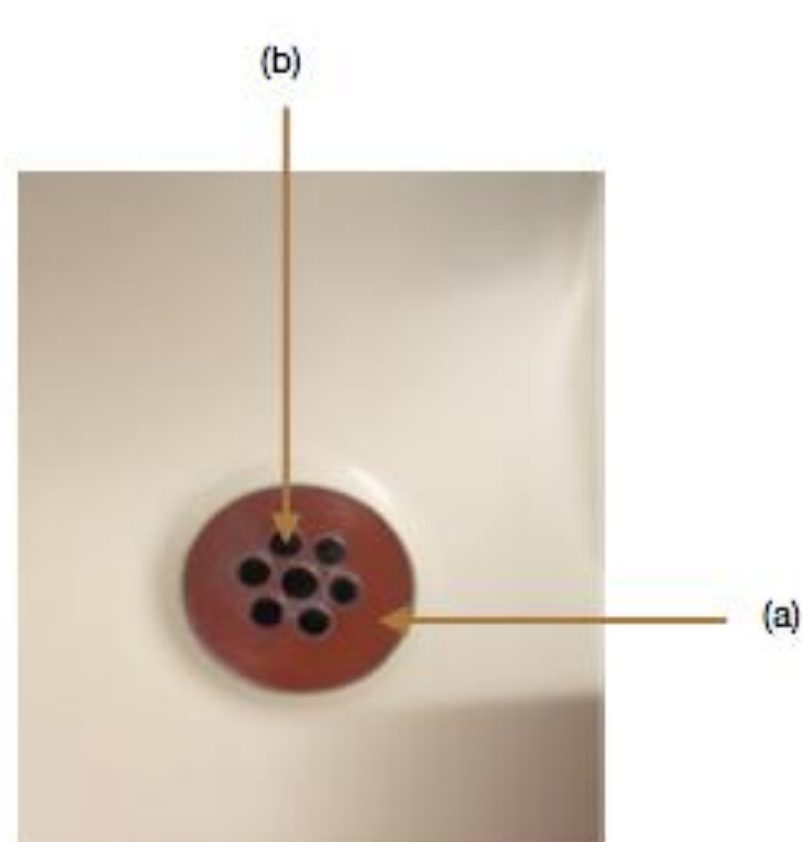


Schéma 1 :  
Grille d'évacuation  
d'un point d'eau.

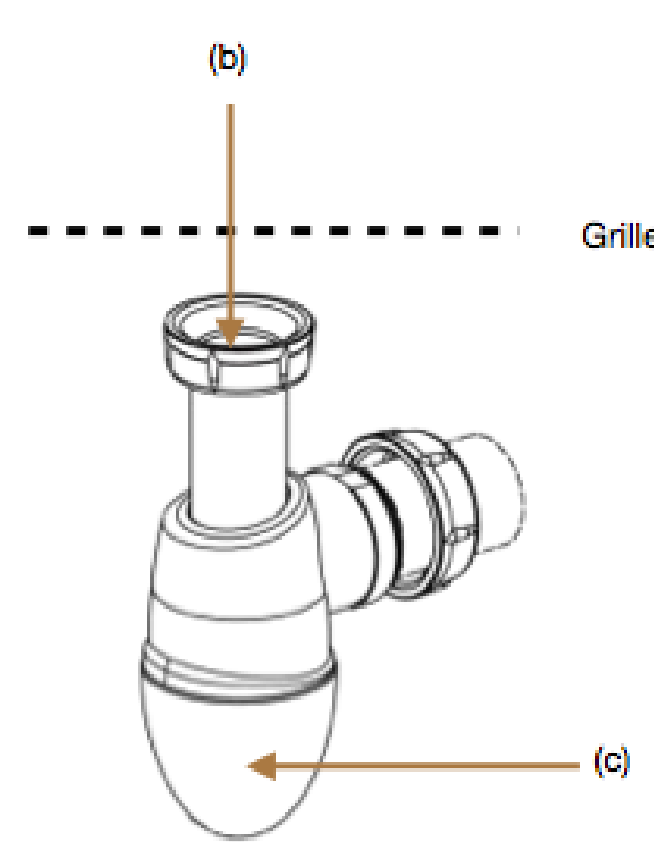


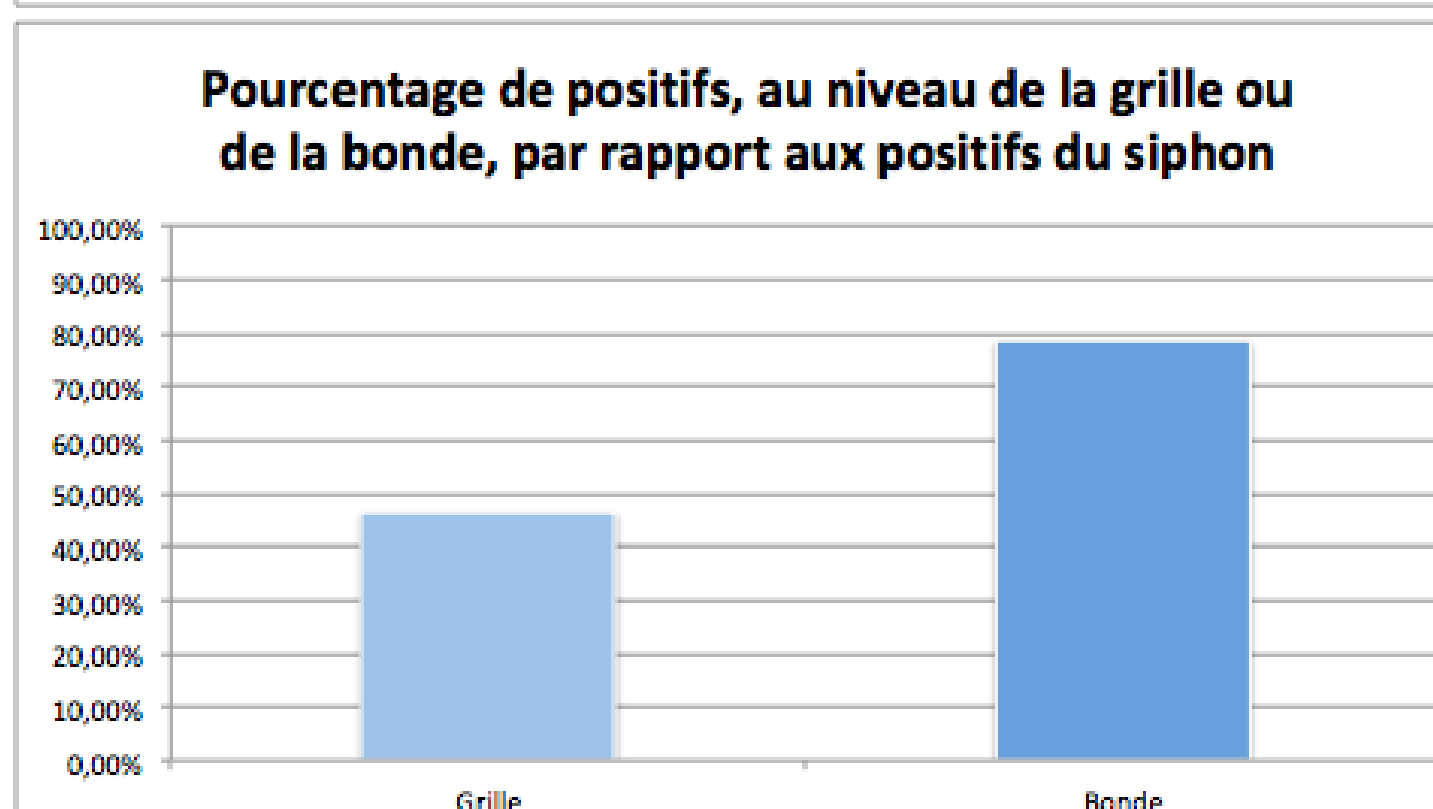
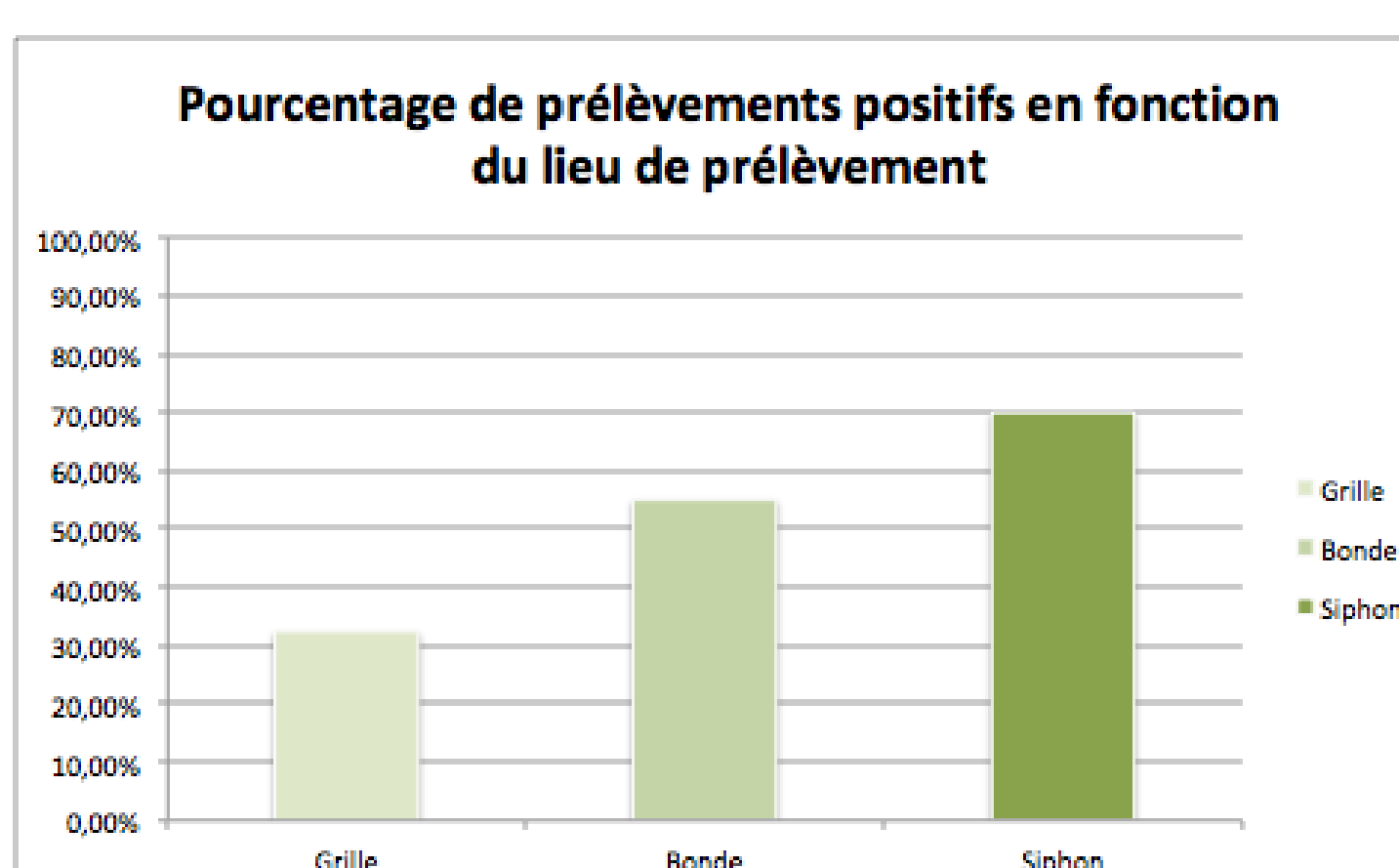
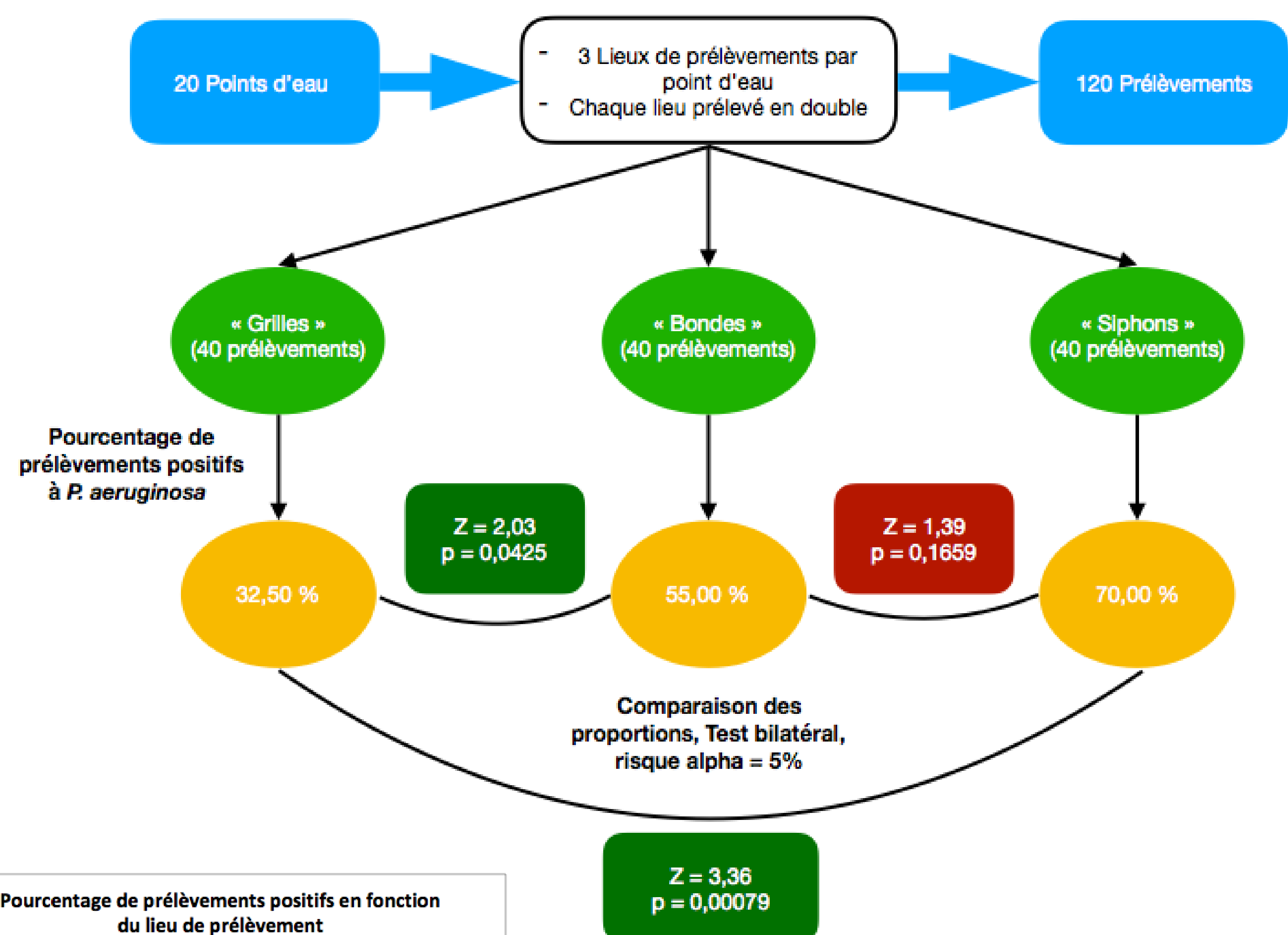
Schéma 2 :  
Siphon dont le culot (c)  
sera dévissé.

Chaque prélèvement a été mis en culture sur des géloses Cétrimide du laboratoire Biomérieux, avec un délai d'incubation de 48h (1). La présence de colonies de *P. aeruginosa* a servi de marqueur concernant la positivité de la méthode pour déceler la contamination des siphons.

## Résultats

On a obtenu un pourcentage de positivité à *P. aeruginosa* de 32,5% pour le protocole « grille », 55% pour celui de la « bonde », et 70% pour celui du « siphon ».

Avec un test de comparaison de proportions (test bilatéral,  $\alpha = 5\%$ ) entre chacun des trois protocoles, on observe une différence significative entre « Grille » et « Bonde » ( $p = 0,0425$ ) ainsi qu'entre « Grille » et « Siphon » ( $p = 0,00079$ ). En revanche la différence est non significative entre « Bonde » et « Siphon » ( $0,1659$ ).



Le premier graphique reprend les proportions de prélèvements positifs pour chaque méthode et permet de mettre en évidence les différences.

Le deuxième graphique permet de mettre en valeur le manque de sensibilité de la méthode de prélèvements au niveau de la grille. En effet, en comparant le nombre de prélèvements positifs au niveau de la grille à ceux au niveau du siphon, on trouve un ratio inférieur à 50%. Ceci signifie que le protocole « grille » détecte 2 fois moins de contamination à *P. aeruginosa* qu'avec le protocole « siphon ». En revanche, avec les prélèvements au niveau de la bonde, on retrouve près de 80% des contaminations détectées au niveau du culot du siphon.

## Conclusion

Grâce à la comparaison des trois protocoles de prélèvement, on observe que le lieu optimal de prélèvement, en vue de déceler la présence de *Pseudomonas aeruginosa*, serait au niveau du **siphon**. Néanmoins, la difficulté d'accès aux siphons, la nécessité d'avoir du matériel pour les dévisser et d'être deux pour faire les prélèvements sont **trop contraignants** en pratique courante. En comparaison, le **protocole « Bonde » semble justifié en routine** (différence non significative des résultats pas rapport au protocole « Bonde », facilité d'accès) mais l'absence de significativité entre ces deux protocoles est à relativiser, du fait du contingent peu important d'échantillons dans chaque groupe. On peut supposer qu'en réalisant de nouveaux prélèvements, la différence pourrait potentiellement devenir significative.

Nous avons aussi mis clairement en évidence le **manque de sensibilité du protocole de prélèvement au niveau de la grille**. Il s'agit donc d'une méthode à proscrire en vue de détecter de *P. aeruginosa*