



**HAL**  
open science

## Casquette intelligente connectée à but préventif

Yassine Safsouf, Lahcen Ait Ibourek, Abdelati Reha

► **To cite this version:**

Yassine Safsouf, Lahcen Ait Ibourek, Abdelati Reha. Casquette intelligente connectée à but préventif. Colloque sur les Objets et systèmes Connectés, Ecole Supérieure de Technologie de Casablanca (Maroc), Institut Universitaire de Technologie d'Aix-Marseille (France), Jun 2019, CASABLANCA, Maroc. hal-02296741

**HAL Id: hal-02296741**

**<https://hal.science/hal-02296741>**

Submitted on 25 Sep 2019

**HAL** is a multi-disciplinary open access archive for the deposit and dissemination of scientific research documents, whether they are published or not. The documents may come from teaching and research institutions in France or abroad, or from public or private research centers.

L'archive ouverte pluridisciplinaire **HAL**, est destinée au dépôt et à la diffusion de documents scientifiques de niveau recherche, publiés ou non, émanant des établissements d'enseignement et de recherche français ou étrangers, des laboratoires publics ou privés.

# Casquette intelligente connectée à but préventif

Étudiants : ZAIDALI Chouaib – OUAGHAD Zakaria – HANABI Chaimae – HAGIL Abdelmoumen  
Professeurs Encadrants : Mr AIT IBOUREK Lahcen, Mr SAFSOUF Yassine et Mr REHA Abdelati  
Laboratoire d'Innovation en Management et en Ingénierie pour l'Entreprise (LIMIE) ISGA Marrakech  
Correspondance : yassine.safsouf@isga.ma

**RESUME** : L'objectif de ce travail est la conception et réalisation d'une casquette intelligente connectée à but préventif. En effet, vu que certaines personnes s'exposent au soleil d'une façon excessive, il fallait concevoir un système qui alerte l'utilisateur du système en cas de dépassement d'un délai donné. Le système peut aussi enregistrer les valeurs de la température et l'humidité dans une base de données. Le système est conçu avec un capteur, un microcontrôleur, une carte Bluetooth et une application mobile.

**Mots clés** : Objet Connectés, SMART Cap, Bluetooth, Arduino.

## 1 INTRODUCTION

La ville de Marrakech est l'une des villes marocaines les plus visitée au monde, elle reçoit des touristes de différents pays. Selon l'observatoire de tourisme marocain, plus de 88 703 visiteurs sont arrivés à l'aéroport de Marrakech Ménara en janvier 2018.

Surnommée la « ville rouge », Marrakech est la promesse de sensations incomparables. En déambulant sur la place Jemaa El-Fna et dans les souks aux couleurs chatoyantes et aux odeurs orientales, elle répond d'un claquement de doigts à vos envies de dépaysement. Balades en calèche, terrasses ensoleillées, artistes ambulants et autres activités de jour comme de nuit viendront rythmer votre séjour au Maroc. Mais la ville est aussi sujette à un climat qui varie énormément. La température moyenne annuelle est de 20 °C. En journée, il n'est pas rare que le mercure dépasse la barre des 40 °C. Le record de chaleur a été observé le 17 juillet 2012 avec 58,6 °C.

Se mettre au soleil est une bonne chose mais de manière raisonnable. Il ne faut pas attraper un cancer de la peau pour faire suffisamment de vitamine D, Une question donc reste ouverte : Quel temps d'exposition journalière au soleil assure la synthèse de la vitamine D ? L'objectif de notre contribution est la conception d'une casquette intelligente connectée avec une assistance vocale, dans le but est de prévenir son porteur contre une exposition abusé au rayon de soleil.

## 2 MATERIEL UTILISE

### 2.1 Carte Arduino Nano

Une carte Arduino préassemblée comprend un microcontrôleur programmé à l'aide du langage de programmation Arduino et de l'environnement de développement Arduino. En substance, cette plate-forme fournit un moyen de construire et de programmer des composants électroniques. Le langage de programmation Arduino est un langage simplifié à partir du langage de programmation C / C ++ basé sur ce que Arduino appelle des "esquisses", qui utilisent des structures de programmation, des variables et des fonctions de

base. Celles-ci sont ensuite converties en un programme C ++ (figure 1).

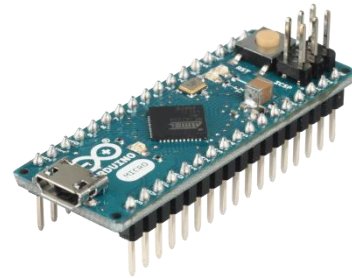


fig 1 : Carte Arduino Nano

### 2.2 Capteur de température et d'humidité DHT11

La carte DHT11 fournit une sortie numérique proportionnelle à la température et à l'humidité mesurées par le capteur. La technologie utilisée pour produire le capteur DHT11 garantit une grande fiabilité, une excellente stabilité à long terme et un temps de réponse très rapide. Les DHT11 sont étalonnés avec précision en laboratoire. L'interface série monofilaire permet une intégration rapide et simple de ce capteur dans le système numérique.

L'interface physique du capteur est réalisée par un connecteur à 3 broches utiles: VCC, DATA et GND. Sa petite taille physique (1.05 "x0.7") et son poids très léger font de cette carte un choix idéal pour la mise en œuvre de petits systèmes.

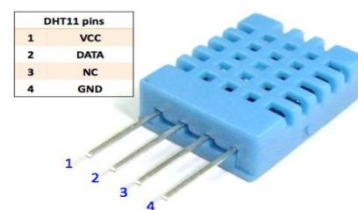


fig 2: Capteur de température et d'humidité DHT11

### 2.3 Carte Bluetooth HC05

Ce système se caractérise par la rapidité de transmission. En revanche, sa portée est de seulement quelques mètres. Ceci n'est pas un inconvénient, mais la norme

Bluetooth est conçue pour des portées très limitées (figure 3).



fig 3 : Module Bluetooth HC05 ZS-040

### 3 FONCTIONNEMENT, SIMULATION ET REALISATION DU SYSTEME

#### 3.1 Fonctionnement du système

Le schéma de la figure 4, montre comment fonctionne le système. On remarque qu'il y a une interaction entre l'utilisateur ; les capteurs, l'application mobile et la base de données.

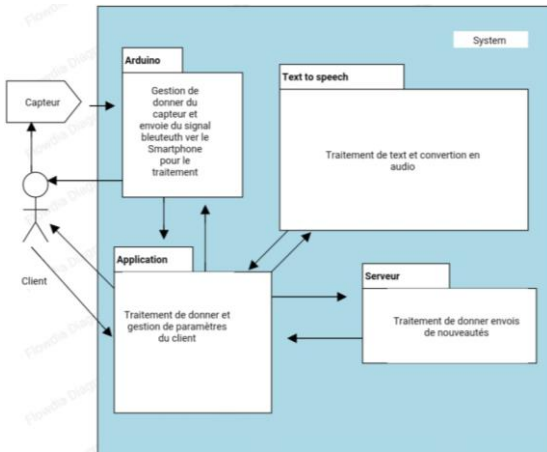


fig 4 : Fonctionnement du système

#### 3.2 Simulation

Avant de réaliser le prototype de la casquette intelligente, nous l'avons simulé avec **Fritzing** (figure 5), un outil open source qui permet de simuler ce genre de système. La figure 6 montre le système simulé avec Fritzing.



fig 5 : Le logo de Fritzing

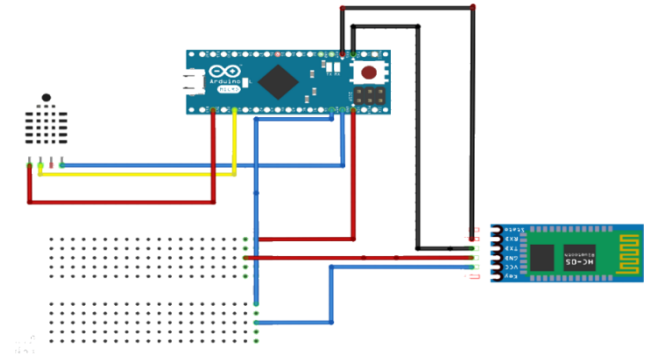


fig 6 : Le schéma de branchement du système sous Fritzing

#### 3.3 Réalisation

Après la réussite de la simulation sous fritzing, un prototype est réalisé avec une mise en place dans une casquette qui porte aussi le logo de notre Institut. La figure 7 montre la casquette avec l'application réalisée.



fig 7 : La casquette et l'application réalisée

### 4 CONCLUSION

Nous avons réussi à réaliser une casquette intelligente connectée avec une application mobile et une base de données. Le système permet d'alerter l'utilisateur quand il est exposé pendant une longue durée au rayonnement solaire. Comme perspectives de ce travail, on espère bien développer un système avec plus de fonctionnalités. Aussi, on espère bien commercialiser et breveter ce produit.