



HAL
open science

Une Association de Compétences entre Elektron et Hippocrate

Pascal Vrignat, Manuel Avila, Stéphane Begot, Jean-Christophe Bardet,
Florent Duculty, Gérard Guilbon

► **To cite this version:**

Pascal Vrignat, Manuel Avila, Stéphane Begot, Jean-Christophe Bardet, Florent Duculty, et al.. Une Association de Compétences entre Elektron et Hippocrate. Questions de Pédagogies dans l'Enseignement Supérieur, ENSTA Bretagne, IMT-A, UBO, Jun 2019, Brest, France. hal-02290519

HAL Id: hal-02290519

<https://hal.science/hal-02290519>

Submitted on 17 Sep 2019

HAL is a multi-disciplinary open access archive for the deposit and dissemination of scientific research documents, whether they are published or not. The documents may come from teaching and research institutions in France or abroad, or from public or private research centers.

L'archive ouverte pluridisciplinaire **HAL**, est destinée au dépôt et à la diffusion de documents scientifiques de niveau recherche, publiés ou non, émanant des établissements d'enseignement et de recherche français ou étrangers, des laboratoires publics ou privés.

UNE ASSOCIATION DE COMPETENCES ENTRE ELEKTRON ET HIPPOCRATE

Pascal Vrignat

Univ. Orléans, INSA-CVL, PRISME, EA 4229, F45072, Orléans, France
pascal.vrignat@univ-orleans.fr

Manuel Avila

Univ. Orléans, INSA-CVL, PRISME, EA 4229, F45072, Orléans, France
manuel.avila@univ-orleans.fr

Stéphane Begot

Univ. Orléans, INSA-CVL, PRISME, EA 4229, F45072, Orléans, France
stephane.begot@univ-orleans.fr

Jean-Christophe Bardet

Univ. Orléans, INSA-CVL, PRISME, EA 4229, F45072, Orléans, France
jean-christophe.bardet@univ-orleans.fr

Florent Duculty

Univ. Orléans, INSA-CVL, PRISME, EA 4229, F45072, Orléans, France
florent.duculty@univ-orleans.fr

Gérard Guilbon

CADA Clinique Anouste, Bordeaux, France
guilbon.psy@gmail.com

TYPE DE SOUMISSION

Analyse de dispositif

RESUME

Cet article présente une association de compétences qui a été établie il y a quelques semaines, entre un secteur médical particulier (les thérapies adoptées en neurosciences) et un département scientifique et technologique à l'Université d'Orléans (département de formation en DUT Génie Électrique et Informatique Industrielle (Geii)). Tout au long du projet, une stratégie de travail commune a été adoptée et a permis la réalisation d'un prototype opérationnel dans un contexte d'apport de compétences progressives pour les étudiants qui étaient en charge du projet. Les différentes contraintes qui ont été gérées en matière de coût, délai, performance sont détaillées dans cet article. Le scénario de travail adopté avec des étudiants en L2 (pédagogie par projet) montre tout l'intérêt de cette démarche de travail.

SUMMARY

This paper presents an association of skills that was established a few weeks ago, between a particular medical sector (therapies adopted in neuroscience) and a scientific and technological department at the University of Orléans (training department in Electrical Engineering and Industrial Computing (Geii)). Throughout the project, a common working strategy was adopted and led to the creation of an operational prototype in a context of providing progressive skills

for the students who were in charge of the project. The various constraints that have been managed in terms of cost, time and performance are detailed in this paper. The working scenario adopted with L2 students (pedagogy by project) shows the great interest of this working approach.

MOTS-CLES

Innovation technologique, intégration neuro-émotionnelle par les mouvements oculaires, EMDR, pédagogie par projet, gestion de projet, formation L2

KEY WORDS

Technological innovation, Eye Movement Desensitization and Reprocessing, project-based pedagogy, project management, L2 training

1. Introduction

Parmi les nombreuses stratégies pédagogiques permettant d'améliorer la motivation, le savoir-être et le savoir-faire des étudiants, la pédagogie par projet est souvent citée comme exemple depuis plusieurs décennies. Devenue une pratique presque quotidienne dans l'enseignement professionnel, elle est de plus en plus utilisée dans l'enseignement supérieur (Blumenfeld et al., 1991), (Proulx, 2004), (Vrignat et al., 2014).

On peut attribuer l'intérêt de cette pédagogie à deux raisons principales :

- les compétences des étudiants sont suffisamment développées pour mener des travaux de longue durée dans des contextes où ils sont plus autonomes et où la réponse n'est pas connue forcément à l'avance par l'enseignant,
- la professionnalisation de l'enseignement supérieur doit être accrue.

Une des caractéristiques essentielles des projets est leur durée, relativement grande, plus grande en tous cas que les activités pédagogiques habituelles. Cette durée impose une cohérence dans l'action, dans la réflexion et dans les coopérations, avec une gestion organisationnelle du groupe de travail. Cependant, une vigilance et un certain nombre d'anticipations doivent être menées afin de ne pas sombrer dans certaines dérives (Figure 1). Notre département de formations à l'Université d'Orléans n'est pas en retard sur ces sujets (Begot et al., 2011), (Vrignat, Duculty, & Limousin, 2017), (Vrignat, Millet, Duculty, Begot, & Avila, 2015).

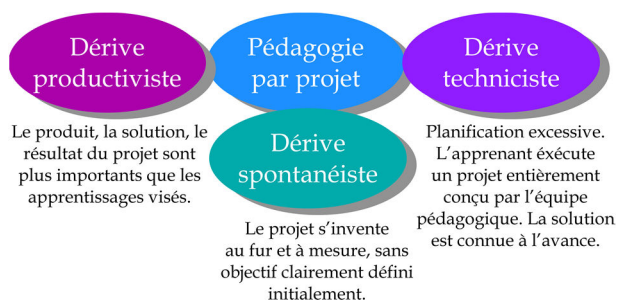


Figure 1. Maîtriser la pédagogie associée au projet et éviter les dérives

Cet article est composé de six sections. Après une introduction sur le sujet, la section II présente le contexte du projet et de la collaboration. La section III décrit la démarche de travail qui a été adoptée avec les étudiants. La section IV présente les différents apports de connaissances et de compétences qui ont été apportés auprès des étudiants tout au long du projet. La section V décrit les résultats significatifs dans le projet. Le Dr. Gérard GUILBON donne son point de vue sur la collaboration dans la section VI. Nous terminons nos propos par une conclusion.

2. Le contexte du projet et de la collaboration

L'intégration neuro-émotionnelle par les mouvements oculaires, couramment appelée d'après l'acronyme anglais : EMDR¹, est un type d'intervention à visée psychothérapeutique mise au point par Francine Shapiro à partir de 1987 (Shapiro, 1989a), (Shapiro, 1989b). Titulaire d'un Doctorat de littérature anglaise à l'Université de New York en 1979, Francine SHAPIRO s'intéresse en même temps à la thérapie comportementale. Mais en 1987, l'annonce d'un cancer bouleverse sa vie. Sa curiosité l'amène à découvrir les travaux de NORMAN Cousins et d'autres dans le domaine de la psycho-neuro-immunologie qui commençaient à émerger à cette époque (Kabat-Zinn & Hanh, 2009). Dans certains articles, elle décrit comment elle a découvert l'effet bénéfique des mouvements oculaires au cours d'une promenade dans un parc en 1987. Elle retiendra ce sujet pour son Doctorat en psychologie comportementale. Deux ans après, elle publie la première description de l'EMDR (Shapiro, 1989a). Cette thérapie fait l'objet de nombreuses études cliniques dites « aléatoires ». Elle est maintenant reconnue comme efficace pour le traitement des syndromes post-traumatiques par l'INSERM² depuis 2004 (Canceil et al., 2004). Le nom EMDR est une marque déposée par EMDR Institute, Inc. créée par Francine SHAPIRO. Cette entreprise commerciale est chargée d'assurer la diffusion de cette thérapie dans la communauté médicale. Cette thérapie est notamment utilisée dans le traitement du

¹ EMDR: Eye Movement Desensitization and Reprocessing

² INSERM : Institut National de la Santé Et de la Recherche Médicale

syndrome de stress post-traumatique. La particularité de l'EMDR réside dans la stimulation sensorielle généralement appliquée sous une forme bilatérale alternée et le plus souvent par le biais des mouvements oculaires (Figure 2).

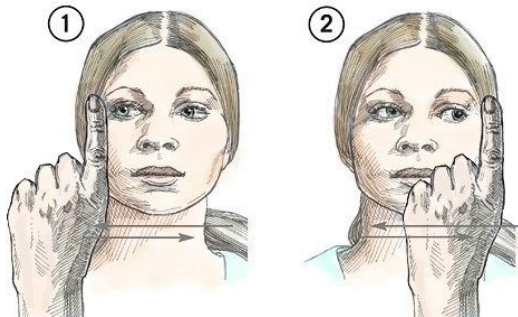


Figure 2. Décomposition d'un mouvement oculaire sur un principe « balayage gauche/droite ou droite/gauche »

C'est à la suite de quelques échanges avec le Dr. Gérard GUILBON (Docteur en psychologie de la santé et spécialisé en EMDR à Bordeaux) que la collaboration a commencé. Il y a encore quelques mois, le Dr. Gérard GUILBON était missionné par l'Université d'Orléans afin d'identifier et de traiter si possible, certaines souffrances liées aux différentes activités professionnelles de l'établissement. A cette époque, il regardait d'un œil très intéressé les différents projets techniques que nous menions avec les étudiants. Adeptes de la décomposition d'un mouvement oculaire sur le principe de la Figure 2, il nous annonce qu'il existe depuis quelques mois différentes solutions techniques capables de remplacer le balayage du doigt devant les yeux du patient. Ces solutions sont souvent composées d'une électronique n'offrant qu'une panoplie d'options peu variées. Le praticien devra alors dépenser plus de 640\$ pour acquérir ce type de matériel (Figure 3, (<http://neurotekcorp.com/eyescan-deluxe/>)).



Figure 3. La solution commercialisée avant notre contribution

Le défi était alors lancé. Nous devions après douze mois de travail lui proposer un prototype plus performant et moins onéreux. Cette mission a donc été confiée à deux étudiants de DUT³ 2^{ème} année Geii sous couvert d'un projet tuteuré. Le point d'entrée de la future mission des

³ DUT : Diplôme Universitaire de Technologie

étudiants consistait alors, à travailler sur un nouveau produit répondant à d'autres options souhaitées par le praticien devenu client (changement de couleurs du faisceau lumineux sur un format RGB⁴, luminosité du faisceau lumineux, ajustement de la longueur du faisceau lumineux, affichage de la vitesse de défilement, portabilité et raccordement électrique faciles du produit).

3. La démarche de travail adoptée dans la coopération

Très souvent, face à un problème posé et à résoudre, notre processus de raisonnement nous propose trop rapidement la ou les solutions avant de contextualiser intellectuellement le sujet ou l'exercice à traiter. Ce réflexe est souvent présent pour nous rassurer, subterfuge intellectuel pour ne pas sortir de notre cercle de confiance (Lenfle & Midler, 2003). Nous avons tous connu cet état de fait. Parfois, l'exercice à traiter prête à une réaction et une action très rapide. Il faut réagir au mieux dans l'instant... Néanmoins, et très souvent, de nombreux problèmes peuvent et doivent être contextualisés avec l'usage d'outils de formalisation bien répertoriés dans la littérature (Des Mesnards, 2011), (Garel, 2003). La mise en place d'un CdCF⁵, outil incontournable, exprime alors le besoin au moyen de fonctions détaillant les services rendus par le produit ou le service en y joignant les contraintes auxquelles il sera soumis. Les études et réalisations où les projets tuteurés menés par les étudiants dans nos formations universitaires se prêtent particulièrement bien à ce type d'exercice de rédaction contractuelle. Il s'agit donc d'un document qui doit décrire de la façon la plus précise possible, avec un vocabulaire simple, les besoins auxquels le concepteur doit répondre. Dans la mesure où seul le concepteur est réellement compétent pour proposer une solution technique appropriée, le CdCF doit préférentiellement faire apparaître le besoin de manière fonctionnelle, indépendamment de toute solution technique, sauf à préciser l'environnement technique dans lequel la solution demandée doit s'insérer (50-151, 1991), (1325-1, 1996), (Vrignat et al., 2014). Il s'agit ainsi, d'un document permettant d'une part, de garantir au maître d'ouvrage que les livrables seront conformes à ce qui est écrit, d'autre part d'éviter que le client modifie son souhait au fur et à mesure du projet tout en demandant au concepteur des nouvelles fonctionnalités non prévues initialement. Un CdCF doit également contenir tous les éléments permettant au concepteur de juger de la taille du projet et de sa complexité afin d'être en mesure de proposer une offre la

⁴ RGB: Red, Green, Blue

⁵ CdCF : Cahier des Charges Fonctionnel

QPES – (Faire) coopérer pour (faire) apprendre

plus adaptée possible en termes de coût, de délai, de ressources humaines et d'assurance qualité. Il s'agit à ce titre d'un document de référence. La Figure 4 présente la démarche intellectuelle descendante que nous avons engagée avec les étudiants pour mener à bien le projet.

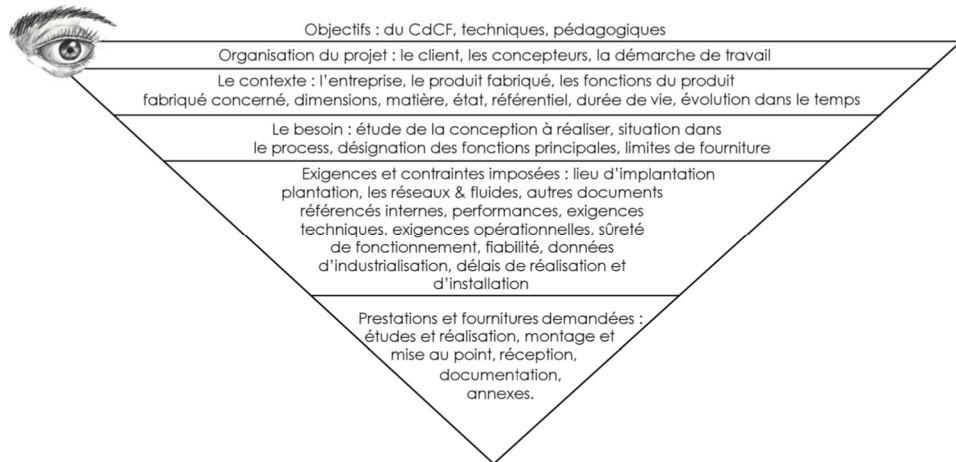


Figure 4. Une démarche de travail descendante du type Google Earth

Ce document doit répondre au sigle QQQCCP (Qui fait Quoi ? Où ? Quand ? Comment ? Combien ? & Pourquoi ?) avec, en toile de fond, le triptyque fondamental : coût / délai / performance. La Figure 5 présente la première page du CdCF parmi les onze pages rédigées par les étudiants pour le sujet. Ce document intègre également le planning prévisionnel et les grandes phases du projet (Figure 6). Au total, soixante heures de travail par étudiant encadrées par un enseignant ont été consacrées pour cette collaboration. Un point tous les quinze jours était effectué avec le client en visio-conférence.

Indice	Date	Modifications	Page	Visa
D				
C				
B				
A		1 ère rédaction		

Figure 5. Cahier des charges Fonctionnel dans le respect d'un triptyque

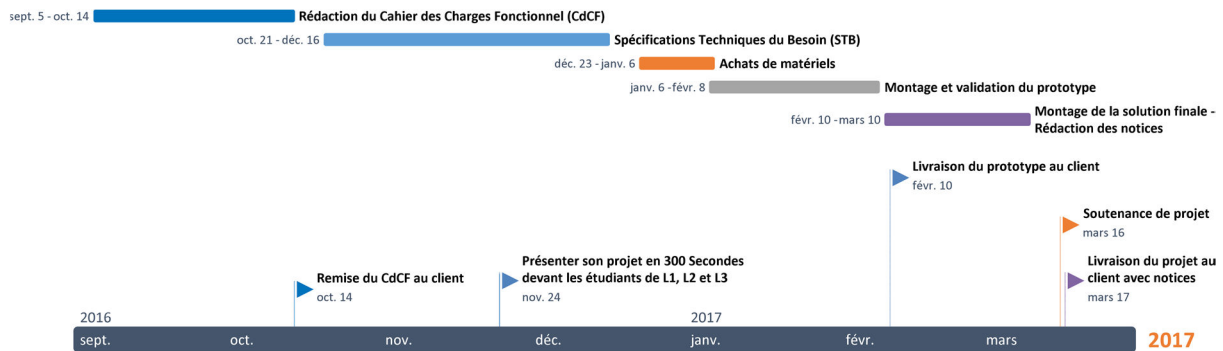


Figure 6. Le phasage prévisionnel des différentes actions à mener avec ses jalons

Pour faciliter cette mise en œuvre, nous avons mis en place, une gestion numérique documentaire sur l'ENT⁶ de l'Université d'Orléans. Son contenu regroupe des modèles de documents de types (.docx) : CdCF, convocation à une réunion, rapport de réunion. Ce premier travail intellectuel de rédaction n'est pas sans réelles difficultés pour les étudiants et cela, quel que soit le niveau (DUT ou Licence). Deux difficultés majeures sont à surmonter :

- initier et/ou cultiver un raisonnement dans une démarche fonctionnelle descendante (Figure 4),
- mettre en forme les idées et leur contenu, rédiger « dans la langue de Molière »,
- communiquer.

La rédaction de ce document contractuel représente environ dix-huit heures de travail. La livraison de ce document est bornée (conformément aux jalons du planning prévisionnel). Nous remarquons également depuis quelques temps, que les étudiants sont plus sensibles et réceptifs lorsqu'ils signent le CdCF (implication officielle). Ce premier travail conséquent et incontournable se conclut avec une présentation orale, par groupe de projets ou d'études et réalisations. Cette présentation (activité de communication) se déroule dans l'amphithéâtre, devant l'ensemble des étudiants et des enseignants de la formation. Ce travail de présentation est borné dans le temps (trois cents secondes (Figure 6)). Il doit permettre aux étudiants de « vendre » d'une manière synthétique leur mission. Plusieurs défis se posent alors à eux :

- revenir dans une démarche intellectuelle descendante de type QQQCCP,
- faire un résumé du CdCF,
- communiquer de manière organisée devant un public varié,
- gérer un stress possible,
- ...

Les étudiants vivront certainement dans leur futur professionnel la même chose. Ils devront présenter leur choix et convaincre leur employeur sur un temps parfois court. Sans le respect de

⁶ ENT : Espace Numérique de Travail

cette approche pédagogique bien cadrée, l'aboutissement d'un projet peut se révéler catastrophique.

4. Les apports de connaissances et de compétences spécifiques à destination des étudiants

Cette section présente les différents fondements techniques et scientifiques qui ont été traités avec les étudiants en charge du projet. Nous précisons, qu'il n'y a pas de club électronique ni de FabLab dans notre département de formations. L'apport de connaissances a été initié par le biais d'une scène culte dans le film Les Visiteurs : « *Jour, nuit, jour, nuit, jour, nuit...* » ; « *Monsieur Jacquouille, je vous en prie, à la longue, ça devient casse-pied !* ». En effet, l'ensemble du sujet repose sur un point technique très simple présenté dans la Figure 7. L'extension de cette fonction F1 s'est étendue alors, à d'autres fonctions que devait traiter le projet : allumer et éteindre plusieurs récepteurs à partir d'une même source d'énergie (F2), choisir une couleur parmi trois couleurs fondamentales disponibles (F3).

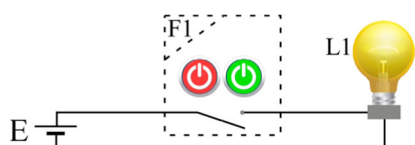


Figure 7. La fonction primaire du projet

Les Figure 8 et 9 présentent les notions techniques complémentaires auxquelles devaient répondre les étudiants. A partir de la fonction primaire, nous avons abordé plusieurs notions et compétences liées à la physique appliquée : tension, courant, flux lumineux, multiplexage d'une information, les couleurs RGB... Les solutions techniques envisagées alors et leurs mises en œuvre nous ont permis d'aborder d'autres compétences liées notamment à l'informatique industrielle.

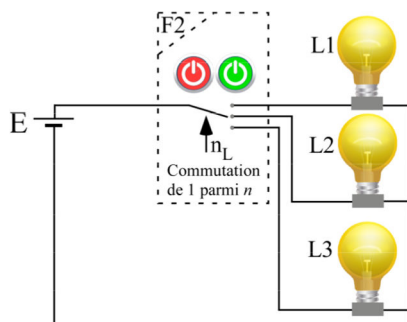


Figure 8. Extension de la fonction primaire avec plusieurs récepteurs

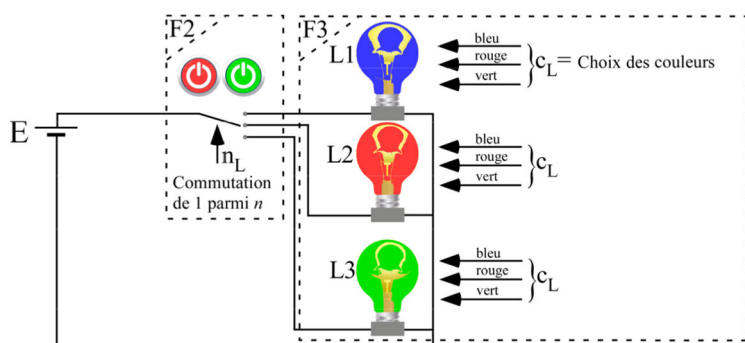


Figure 9. Extension de la fonction primaire avec plusieurs récepteurs (choix de couleurs)

Avec les apports de connaissances qui sont arrivés au fil de l'eau, les étudiants ont assez vite compris qu'ils devaient mettre en œuvre une solution technique programmable pour répondre réellement au besoin (Figure 10). Cette mise en œuvre a été progressive car il leur était nécessaire d'ouvrir de nombreux verrous pour accéder pleinement à de nouvelles connaissances : la lecture et la compréhension de documents techniques rédigés en Anglais, des compétences en électronique de bon niveau et des compétences en programmation de microcontrôleurs. Ces dernières nécessitaient obligatoirement des compétences en algorithmie (réflexion organisée et logique).

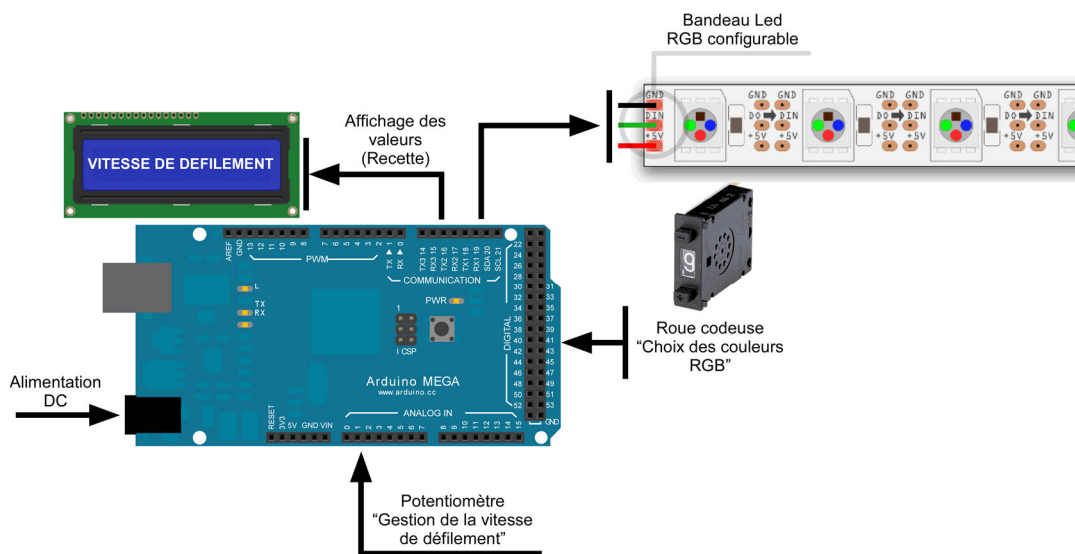


Figure 10. Schéma blocs de la solution finale

La Figure 11 présente un exemple d'informations que devaient décrypter les étudiants. Néanmoins, les difficultés rencontrées par les étudiants ont été parfois minimisées car la solution technique retenue (ARDUINO (<https://store.arduino.cc/arduino-mega-2560-rev3>)) fait l'objet d'une communauté importante sur Internet. Communauté avec laquelle, ils ont pu échanger de nombreuses informations. Cet aspect pédagogique n'est pas à négliger avec toutes les précautions de rigueur qui s'imposent.

QPES – (Faire) coopérer pour (faire) apprendre

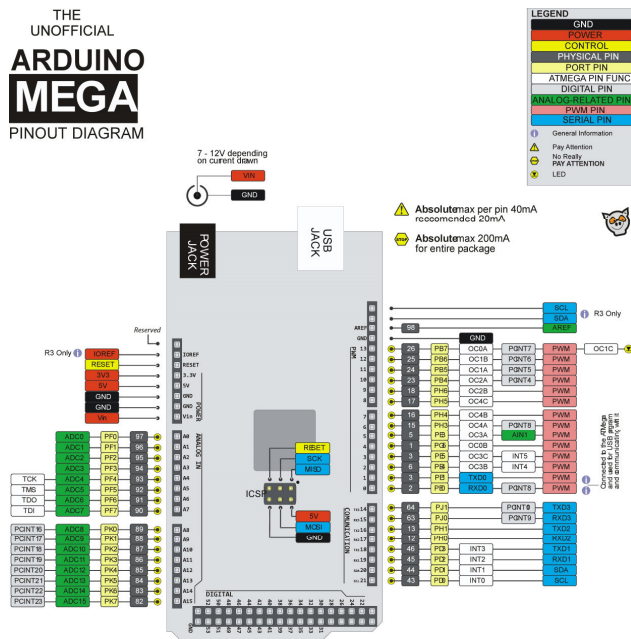


Figure 11. Des documents techniques à comprendre

Les différents éléments de la Figure 12 a), b) et c) issus de différentes documentations techniques montrent également les différents obstacles qui ont dû être franchis par les étudiants en cours de projet. Ces éléments relèvent de multiples compétences à la fois techniques (relatives à la spécialité Geii) associées à une bonne maîtrise de l'Anglais dit technique.

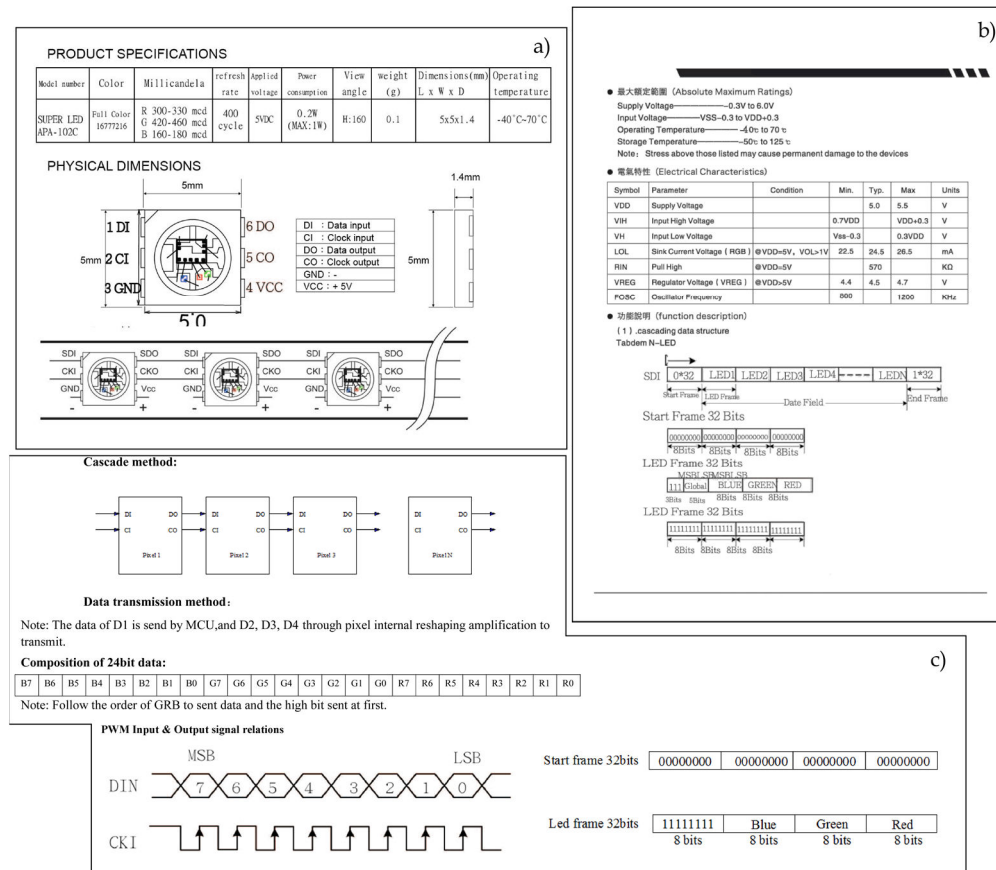


Figure 12. Des documents techniques à comprendre

Enfin, pour que le projet puisse aboutir, des apports de compétences indispensables en matière de programmation ont dû être proposés. Ces compétences sont parfois difficiles à appréhender par les étudiants car le formalisme est bien spécifique et les méthodes qui conduisent à ce formalisme doivent susciter certaines exigences logiques associées souvent à des concepts mathématiques. La Figure 13 présente une écriture possible d'un programme capable uniquement de traiter la fonction F1 (Figure 7). Notre département propose sous la forme d'un club informatique et dès la première année, un apport de connaissances sur ce thème. Ce club est géré bénévolement par deux enseignants depuis quelques années. Cette initiative pédagogique fonctionne plutôt bien avec de nombreux étudiants qui viennent en dehors des heures officielles de cours. Nous pouvons d'ailleurs trouver un certain paradoxe parfois de la part des étudiants : des absences sur des heures obligatoires de cours et présences sur des heures non obligatoires !

```

1  /*
2  Allumer et éteindre une Led à l'aide d'un bouton poussoir utilisé comme un bouton On/Off
3  Switch on/off a led with a push button
4
5  */
6
7  //Constantes
8  const int ledPin = 3;
9  const int boutonPin = 2;
10 int lastDebounceTime = 0;
11 int lastButtonState = 0;
12 int debounceDelay = 10; // Filtre : plus le délai est important moins on détectera des clic rapide sur
13 int ledState = 0;
14 int buttonState = 0;
15 int reading = 0;
16
17 void setup() {
18 // Initialise le Pin comme une sortie | Initialize the digital pin as an output with pinMode()
19 pinMode(ledPin, OUTPUT);
20 }
21
22 void loop() {
23 reading = digitalRead(boutonPin); // On lit l'état du bouton | Button state reading
24 if (reading != lastButtonState) { // L'état est différent par rapport à la boucle précédente | Stat
25 lastDebounceTime = millis(); // Enregistre le temps | record time
26 lastButtonState = reading; // enregistre l'état | record the new state
27 }
28 // On change l'état de la led uniquement si le temps écoulé entre deux appuis sur le bouton > debounceD
29 // LED status is changed only if the time between two presses of the button > debounceDelay
30 if ((millis() - lastDebounceTime) > debounceDelay) {
31 if (buttonState != lastButtonState) {
32 buttonState = lastButtonState;
33 if (buttonState == HIGH) {
34 ledState = !ledState;
35 digitalWrite(ledPin, ledState);
36 }
37 }
38 }
39 }

```

Figure 13. Un exemple possible d'un programme répondant à la fonction F1

A partir de cet exemple, on pourra noter, qu'un travail important a dû être mené de la part des étudiants afin de valider la solution finale relevant de la Figure 10. En effet, nous trouvons plusieurs fonctions programmées à traiter dans cette figure : gestion d'un bandeau à base de Leds⁷ RGB connectées en réseau, gestion d'un afficheur, gestion de la vitesse de défilement,

⁷ Led: Light-emitting diode

QPES – (Faire) coopérer pour (faire) apprendre

choix des couleurs avec association de Leds. La programmation s'est effectuée par étapes successives dans un ordre croissant de difficultés.

5. Les résultats obtenus

Nous avons constaté une fois de plus dans cette collaboration avec le Docteur, que la pédagogie par projet a permis d'accroître différentes compétences pour les étudiants (techniques, scientifiques et humaines). La livraison du prototype au mois de février a fait suite à de nombreux échanges avec le client en amont (un point tous les quinze jours). Ce prototype a été mis en scène par la création d'une vidéo dont sa fonction attendue devait permettre de valider la future solution finale (Figure 14). (<https://www.youtube.com/watch?v=tUQzfBwvOnw>). La solution finale a été livrée dans le respect du planning prévisionnel associée à la minimisation du coût d'achat dans un rapport de cinq (Figure 3). Afin de valoriser le produit final, une nouvelle vidéo a également été créée par les étudiants (Figure 15). Le lien de consultation est : <https://www.youtube.com/watch?v=f3o-ELUuQBU>.

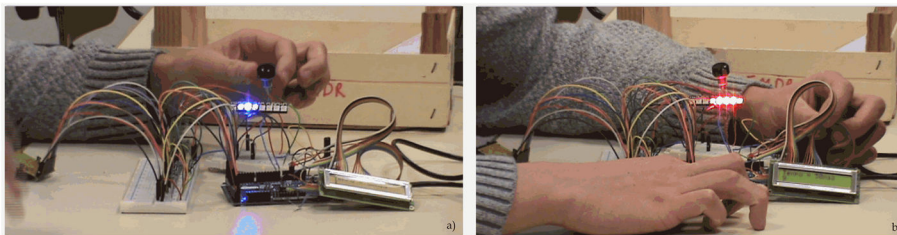


Figure 14. Vidéo présentant le prototype au client

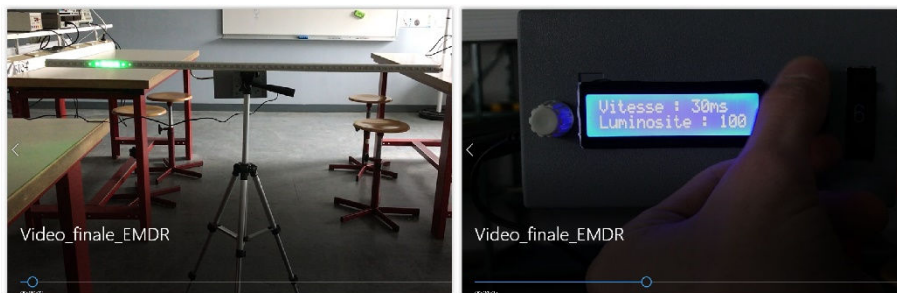


Figure 15. Vidéo présentant la solution finale au client avant sa réception

Pour l'encadrant, le phasage du projet a fait apparaître de nouveau une convergence dans une temporalité irréversible (Figure 16). Cette convergence est apparue avec différents ressentis proches du temps 6 soit à mi-parcours.

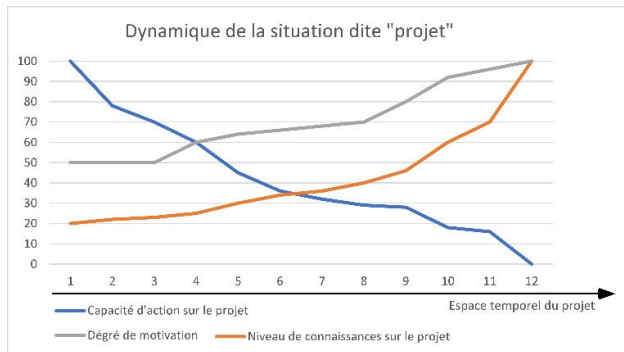


Figure 16. Représentation adaptée de la dynamique de la situation dite « projet » (Midler, 1993)

Contrairement à l’horizon des métiers, celui des projets est clairement borné par une fin annoncée au préalable. Entre le début et la fin du projet se déploie un processus d’apprentissage que Midler (Midler, 1993) décrit comme « une dynamique irréversible où l’on passe d’une situation où l’on ne sait rien ou pas grand-chose mais où tout est possible, à une autre où, au contraire, le niveau de connaissances a atteint son maximum mais où toutes les marges de manœuvre ont été utilisées ». Les étudiants ont réellement connu ce cheminement intellectuel. Cette expérience leur sera très bénéfique dans leur parcours de vie future. Le degré de motivation des étudiants (Figure 16) est resté sur un palier quelques temps avant qu’ils progressent sans discontinuité en association avec les résultats qui commençaient à arriver. Le bout du tunnel faisait apparaître le résultat final dans un niveau de motivation maximum.

6. Le point de vue du Dr. Gérard Guilbon dans la collaboration

Les psychothérapies font l’objet de nombreux débats et plus particulièrement, lorsqu’il s’agit de mesurer leur efficacité. En 2004, trois approches ont fait l’objet d’une mesure par l’Inserm soulignant l’intérêt des prises en charge de type comportementales et cognitives pour de nombreux troubles (Collective, 2004). L’EMDR est préconisé s’agissant du trouble de stress post traumatique, en plus de la Thérapie Comportementale et Cognitive (TCC). Cette psychothérapie reposant sur le modèle du traitement adaptatif de l’information ((Shapiro, 2001), (Shapiro & Tien, 1997)) est aujourd’hui recommandée par la haute autorité de santé (HAS, (de Santé, 2007)) ainsi que par l’organisation mondiale de la santé (OMS, (Bisson et al., 2005)). Son indication semble également dépasser le trouble de stress post traumatique pour s’étendre à d’autres troubles psychopathologiques ((Ad de Jongh, Ernst, Marques, & Hornsveld, 2013), (A De Jongh, Ten Broeke, & Renssen, 1999), (Shapiro, 2001)) ou encore dans le cas de traumatismes spécifiques comme ceux, en lien avec le cancer du sein (Lantheaume, 2018). Le protocole très strict s’articule autour de huit phases et permet un



contrôle permanent de l'état mental du patient. Un des mécanismes d'action repose sur les stimulations bilatérales alternées pour saturer la mémoire de travail ainsi induire une reconsolidation abrégée des souvenirs dans la mémoire à long terme (Engelhard, van Uijen, & van den Hout, 2010), (van den Hout et al., 2011). Il semble que les mouvements oculaires et par conséquent les stimulations oculaires alternées produisent de meilleurs effets que les autres formes de stimulations (Nieuwenhuis et al., 2013). C'est donc dans cette optique que nous avons souhaité approfondir les applications pratiques en contrôlant des paramètres de distractibilités sur le champ des stimulations oculaires en modifiant la couleur, la vitesse ou l'intensité lumineuse des stimuli visuels proposés (les Leds). L'enjeu était de réaliser un prototype conforme à nos besoins mais également de pouvoir compter sur la participation renouveler des étudiants pour faire évoluer notre prototype en fonction des résultats et futures hypothèses de recherche. Nous avons donc sollicité les étudiants dans une perspective de recherche et de développement appliquée à la psychothérapie mais surtout, en intégrant la rigueur scientifique nécessaire à toutes collaborations. L'objectivité et la neutralité commerciale de l'IUT étaient également un point fort pour le projet. Cette première collaboration reposant sur l'élaboration d'un CdCF et sur de nombreux échanges avec les étudiants nous a permis d'obtenir un prototype strictement conforme à la demande. Les moyens de communications utilisés dans la conduite du projet ainsi que les supports fournis ont été là encore adaptés à nos contraintes de disponibilités. Aujourd'hui, nous allons amorcer la phase d'application pratique (utilisation du prototype) sur plusieurs populations.

7. Conclusion

Cette collaboration a montré une fois de plus, l'efficacité d'une mise en place d'une pédagogie dite « par projet ». Le travail du tuteur enseignant a consisté très souvent, à faire du coaching, de la suggestion d'idées en dehors des vérifications techniques importantes le tout, dans le cadre du respect du planning prévisionnel préalablement établi par les étudiants. Ce planning a d'ailleurs été suivi avec un contrôle toutes les semaines. Ce n'est pas toujours le cas, il faut alors, réajuster les différents moyens, les différentes ressources (humain, matériel, disponibilité...). Ce projet collaboratif a permis une couverture très large des connaissances que doivent acquérir les étudiants de L2. Sept modules du programme pédagogique national en Geii comportant vingt-sept modules en L2 ont été couverts : électricité, électronique, informatique industrielle, réseaux, culture et communication, projet tuteuré, anglais. D'autres compétences très importantes ont également été acquises par les étudiants comme,

l'engagement, la maîtrise de contraintes fortes, le travail collaboratif avec un client extérieur à notre structure. Les étudiants ont été évalués lors de plusieurs étapes : remise du CdCF, présentation orale du projet en trois cents secondes, rapport de projet, soutenance de projet et enfin bilan du travail accompli. Ces différentes évaluations (communes ou individuelles) font l'objet de grilles adaptées. Florian et Thomas ont été investis dès le début du projet et ont été très heureux d'apporter leur contribution pour ELEKTRON et HIPPOCRATE.

Références bibliographiques

50-151, N. X. (1991). [Analyse de la Valeur, Analyse Fonctionnelle - Expression fonctionnelle du besoin et cahier des charges fonctionnel].

1325-1, N. E. (1996). [Vocabulaire du management de la valeur, de l'analyse de la valeur et de l'analyse fonctionnelle - Partie 1 : analyse de la valeur et analyse fonctionnelle].

Begot, S., Duculty, F., Avila, M., Vrignat, P., Millet, J.-F., & Bardet, J.-C. (2011). *Une possible réponse ludique pour les processus industriels communicants*. Paper presented at the 9ème Colloque sur l'Enseignement des Technologies et des Sciences de l'Information et des Systèmes (CETSIS 2011).

Bisson, J. I., Ehlers, A., Pilling, S., Dix, P., Murphy, A., Johnston, J., . . . Jones, C. (2005). Post-traumatic stress disorder (PTSD): The management of PTSD in adults and children in primary and secondary care.

Blumenfeld, P. C., Soloway, E., Marx, R. W., Krajcik, J. S., Guzdial, M., & Palincsar, A. (1991). Motivating project-based learning: Sustaining the doing, supporting the learning. *Educational psychologist*, 26(3-4), 369-398.

Cancel, O., Cottraux, J., Falissard, B., Flament, M., Miermont, J., Swendsen, J., . . . Thurin, J.-M. (2004). *Psychothérapie: trois approches évaluées*. Institut national de la santé et de la recherche médicale (INSERM),

Collective, E. (2004). *Psychothérapie. Trois approches évaluées*. Paris: INSERM.

De Jongh, A., Ernst, R., Marques, L., & Hornsveld, H. (2013). The impact of eye movements and tones on disturbing memories involving PTSD and other mental disorders. *Journal of behavior therapy and experimental psychiatry*, 44(4), 477-483.

De Jongh, A., Ten Broeke, E., & Renssen, M. (1999). Treatment of specific phobias with eye movement desensitization and reprocessing (EMDR): Protocol, empirical status, and conceptual issues. *Journal of Anxiety Disorders*, 13(1-2), 69-85.

De Santé, H. A. (2007). Affections psychiatriques de longue durée. Troubles anxieux graves. *Saint-Denis La Plaine: HAS*.

Des Mesnards, P.-H. (2011). *Réussir l'analyse des besoins*: Editions Eyrolles.

Engelhard, I., van Uijen, S., & van den Hout, M. (2010). The impact of taxing working memory on negative and positive memories. *European Journal of Psychotraumatology*, 1(1), 5623.

Garel, G. (2003). Pour une histoire de la gestion de projet. *Gérer et comprendre*, 74(1), 77-89.

<http://neurotekcorp.com/eyescan-deluxe/>.

<https://store.arduino.cc/arduino-mega-2560-rev3>.

Kabat-Zinn, J., & Hanh, T. N. (2009). *Full catastrophe living: Using the wisdom of your body and mind to face stress, pain, and illness*: Delta.

Lantheaume, S. (2018). Utilisation de la thérapie EMDR dans le traitement d'un ESPT après cancer du sein. *Journal de Thérapie Comportementale et Cognitive*, 28(1), 3-16.

Lenfle, S., & Midler, C. (2003). Management de projet et innovation. *Encyclopédie de l'Innovation*, 49-69.

Midler, C. (1993). L'auto qui n'existait pas. *Management des projets et transformation de*.

Nieuwenhuis, S., Elzinga, B. M., Ras, P. H., Berends, F., Duijs, P., Samara, Z., & Slagter, H. A. (2013). Bilateral saccadic eye movements and tactile stimulation, but not auditory stimulation, enhance memory retrieval. *Brain and cognition*, 81(1), 52-56.

Proulx, J. (2004). *L'apprentissage par projet*: PUQ.

Shapiro, F. (1989a). Efficacy of the eye movement desensitization procedure in the treatment of traumatic memories. *Journal of traumatic stress*, 2(2), 199-223.

Shapiro, F. (1989b). Eye movement desensitization: A new treatment for post-traumatic stress disorder. *Journal of behavior therapy and experimental psychiatry*, 20(3), 211-217.

Shapiro, F. (2001). *Eye movement desensitization and reprocessing (EMDR): Basic principles, protocols, and procedures*: Guilford Press.

Shapiro, F., & Tien, A. (1997). Eye movement desensitization and reprocessing: basic principles, protocols, and procedures. *Journal of Nervous and Mental Disease*, 185(3), 202.

Van den Hout, M. A., Engelhard, I. M., Beetsma, D., Slofstra, C., Hornsveld, H., Houtveen, J., & Leer, A. (2011). EMDR and mindfulness. Eye movements and attentional breathing tax working memory and reduce vividness and emotionality of aversive ideation. *Journal of behavior therapy and experimental psychiatry*, 42(4), 423-431.

Vrignat, P., Millet, J.-F., Duculty, F., Begot, S., & Avila, M. (2014). Rédaction d'un cahier des charges fonctionnel dans le cadre d'une organisation au sein d'un projet: retour sur expérience avec des étudiants Bac+ 2. 28^{ème} Congrès-Association Internationale de Pédagogie Universitaire, Mons.

Vrignat, P., Duculty, F., & Limousin, S. (2017). Suivi d'une campagne d'irrigation par un enrouleur d'arrosage via un SmartPhone. *La Revue 3E. I (SEE)*(88), 41-50.

Vrignat, P., Millet, J.-F., Duculty, F., Begot, S., & Avila, M. (2015). *A technology shift for a fireworks controller*. Paper presented at the 2nd International Congress in Education, Innovation and Learning Technologies.