



HAL
open science

Instrumentation programmée pour TP d'électronique distant

Franck Luthon

► **To cite this version:**

Franck Luthon. Instrumentation programmée pour TP d'électronique distant. Actes de la Conférence FuturVIEW 2003, ENSMA, Jun 2003, Futuroscope Poitiers, France. pp.263-268. hal-02280157

HAL Id: hal-02280157

<https://hal.science/hal-02280157v1>

Submitted on 6 Sep 2019

HAL is a multi-disciplinary open access archive for the deposit and dissemination of scientific research documents, whether they are published or not. The documents may come from teaching and research institutions in France or abroad, or from public or private research centers.

L'archive ouverte pluridisciplinaire **HAL**, est destinée au dépôt et à la diffusion de documents scientifiques de niveau recherche, publiés ou non, émanant des établissements d'enseignement et de recherche français ou étrangers, des laboratoires publics ou privés.

INSTRUMENTATION PROGRAMMEE POUR TP D'ELECTRONIQUE DISTANT

Franck LUTHON

Laboratoire LIUPPA (EA 3000)

IUT Informatique, Château Neuf, Place Paul Bert, 64100 Bayonne

Franck.Luthon@univ-pau.fr

Résumé

Dans le cadre de TP d'électronique s'adressant à des élèves-ingénieurs ou à des étudiants d'IUT, l'utilisation de l'instrumentation programmée par bus GPIB permet d'automatiser les mesures. Ceci conduit à un gain de temps, une limitation du risque d'erreur de mesure et une meilleure précision sur le tracé des courbes, laissant aux étudiants plus de temps pour l'interprétation des résultats. Elle permet en outre de répondre au besoin d'enseignement pratique à distance, puisque les appareils de mesure physiquement dans la salle de TP peuvent être pilotés via un navigateur Internet (protocole HTTP). On présente ici quatre expériences de TP concernant la caractérisation d'un amplificateur BF de puissance (ampli audio), le tracé générique de courbes de Bode, la possibilité d'instrumentation à distance, et enfin la caractérisation d'un transistor MOS. On décrit succinctement les bancs de mesure et les résultats visualisés sur les interfaces graphiques.

Mots-clefs: *enseignement, instrumentation, GPIB, mesure, TP distant, électronique, courbes de Bode, ampli BF, TMOS.*

1 Caractérisation d'un amplificateur audio

Pour caractériser l'étage de sortie d'un amplificateur BF de puissance, on trace les courbes de puissances (puissance absorbée P_a , puissance dissipée P_d) et du rendement η en fonction de la tension de sortie V_{eff} (ou de la puissance utile P_u). L'étudiant doit donc effectuer de multiples mesures de tension et de courant en faisant varier l'amplitude du signal sinusoïdal injecté en entrée de l'ampli. Si la mesure manuelle est une étape incontournable pour une bonne maîtrise des appareils, son caractère répétitif est en revanche une cause de perte de temps, de démotivation et d'erreur de manipulation pendant un TP. C'est pourquoi on opte pour la formule pédagogique suivante [Lut99] : il est demandé à l'étudiant de faire une première mesure à la main (en l'occurrence ici : la mesure des puissances et du rendement maximum correspondant à la limite d'écrêtage du signal en sortie de l'ampli), ceci afin qu'il comprenne bien la configuration et le réglage des appareils de mesure. Ensuite, l'étudiant programme sous LabVIEW la boucle de mesures répétitives. Notons qu'en sus de son intérêt purement didactique, la mesure manuelle de la limite d'écrêtage est indispensable pour que l'étudiant sache quelle tension maximale il doit spécifier dans son programme. En cours de manipulation, il doit en permanence visualiser à l'oscilloscope les signaux d'entrée/sortie de l'amplificateur. Automatiser les

mesures permet de résoudre les problèmes mentionnés plus haut, laissant plus de place à l'interprétation des résultats.

Le banc de mesure comporte un appareillage simple : un générateur PM5139 et deux multimètres reliés au PC par un bus GPIB (norme IEEE-488). L'un des multimètres (Fluke 45) mesure le courant DC débité par l'alimentation I_a , l'autre (Fluke 8842A) mesure la tension AC de sortie de l'ampli V_{eff} (Fig. 1a).

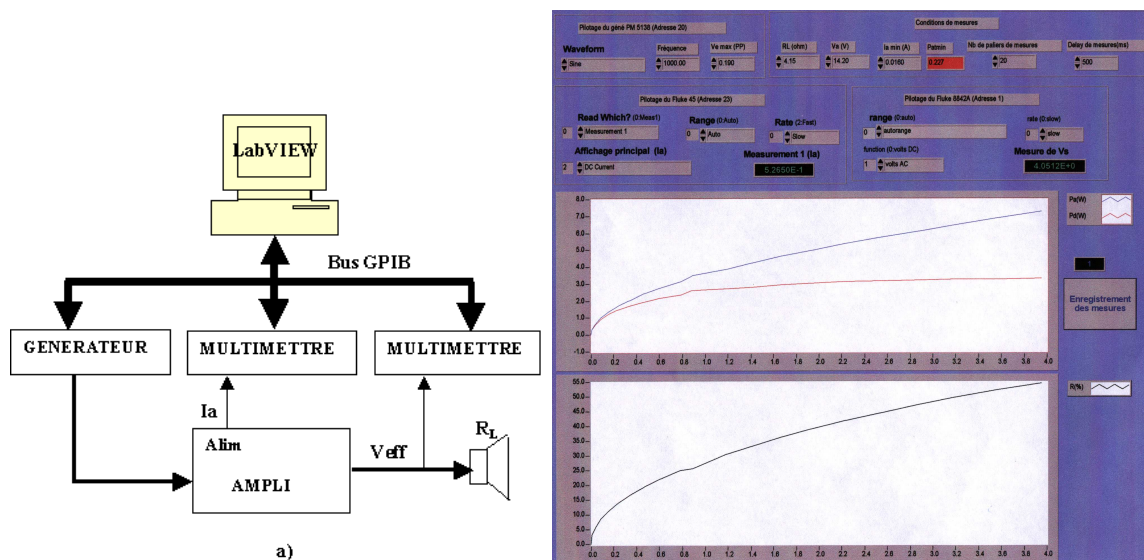


FIG. 1 – Caractérisation d'un ampli BF de puissance : a) Banc de mesure ; b) Interface graphique avec courbes de puissance et rendement.

Ceci permet d'automatiser la mesure et de programmer tous les calculs grâce à LabVIEW : $P_u = \frac{V_{eff}^2}{R_L}$; $P_a = V_a \times I_a$; $P_d = P_a - P_u$; $\eta = \frac{P_u}{P_a}$ où l'impédance de charge R_L et la tension d'alimentation V_a sont des constantes (typ. $R_L = 4\Omega$ pour un haut-parleur et $V_a = 14V$). La manipulation consiste à faire évoluer le niveau d'entrée jusqu'à l'écrêtage en sortie (à fréquence nominale constante : $f = 1kHz$). Le panneau-avant du projet créé lors du TP est représenté Fig. 1b. On y distingue :

- dans la partie supérieure : trois zones entourées correspondant chacune au contrôle d'un des trois appareils, plus une quatrième zone pour spécifier les conditions de mesures (nombre de points, délai d'attente, valeurs de R_L et V_a , etc.)
- dans la partie inférieure : deux zones graphiques, l'une où s'affichent les courbes de puissances absorbée et dissipée (ici $P_{a,max} = 7W$ et $P_{d,max} = 3W$), l'autre pour la courbe de rendement ($\eta_{max} = 55\%$).

L'étudiant peut alors interpréter ces caractéristiques et les comparer aux données (*data sheets*) fournies par le constructeur de l'ampli audio étudié (TBA 810 AS). Des écarts constatés, il peut notamment déduire la tension de déchet des transistors de sortie du montage *Darlington* (transistors fonctionnant en classe B).

La programmation du pilotage des appareils est simple et tout à fait accessible à l'étudiant en école d'ingénieur ou en IUT [Dub99]. Il découvre la programmation graphique et les 4 phases typiques de l'instrumentation programmée : initialisation des appareils (adressage), configuration (réglage des appareils), tâche de commande (typ. boucle de mesure), déconnexion logicielle (libération des adresses).

2 Tracés de courbes de Bode

Le tracé de courbes de Bode (gain et phase en fonction de la fréquence) est un exercice de style très classique que ce soit en électronique ou en automatique, notamment pour l'étude des systèmes du 2e ordre : $G_{dB}(f) = 20 \log_{10} \frac{V_s}{V_e}(f)$ et $\Delta\Phi(f) = 2\pi f \Delta t$, où V_e et V_s sont les tensions d'entrée/sortie du système, Δt le décalage temporel entre la sortie et l'entrée, et f la fréquence qui est le paramètre variable. Mais des mesures manuelles sur une large plage de fréquences sont fastidieuses. On fournit donc à l'étudiant une application qui réalise cette tâche. Le banc de mesure comporte ici un appareil plus sophistiqué : un combiscope analogique-numérique 4 voies (Fluke PM3384A), en plus du générateur et du composant sous test (filtre, boîte noire...). Ici, la programmation étant assez complexe pour obtenir le gain et la phase (cf. mesure délicate du retard temporel entre les 2 voies, problème de synchronisation et temporisation, réduction du bruit par limitation de bande passante et moyennage des acquisitions, ajustement automatique de la dynamique verticale de l'oscilloscope), l'étudiant ne programme pas lui-même : il est seulement utilisateur de l'application, toujours après une première mesure à effectuer manuellement (typ. recherche du gain maxi ou d'une coupure à -3dB). La Fig. 2a présente l'interface utilisateur. On y distingue :

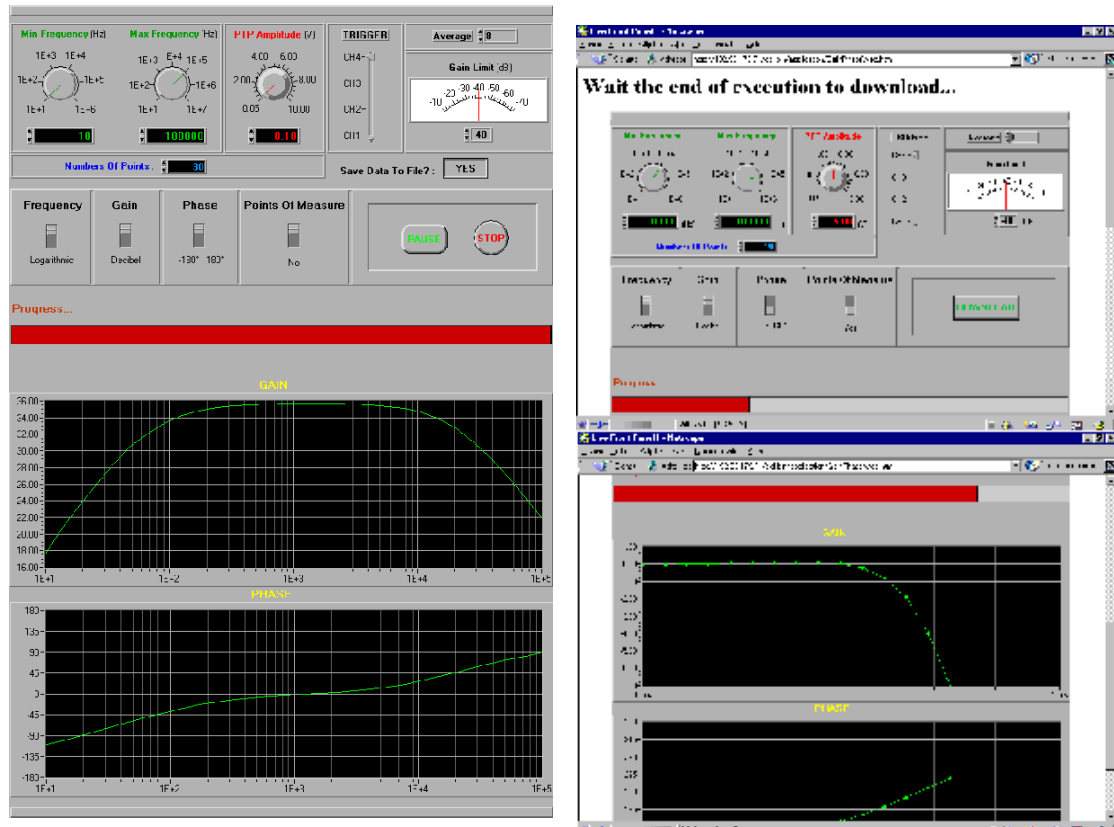


FIG. 2 – Tracé de courbes de Bode : a) Panneau-avant en local ; b) Application distante : vue dynamique de l'interface graphique avec barre de progression en rouge et courbes se dessinant en temps-réel.

- les contrôle d'instruments dans la partie supérieure : boutons rotatifs de réglage des fréquences f_{min} , f_{max} et de l'amplitude pic-pic du signal d'entrée, choix de la voie de déclenchement de l'oscillo (*Trigger*), du moyennage des acquisitions (*Average*), choix des échelles (linéaire, logarithmique, dB) et du gain limite minimal.

- dans la partie inférieure : les courbes de gain et de phase, permettant d'en déduire le gain maxi et la bande passante (ici pour l'ampli audio : $G_{max} = 36dB$ et $BP = [70Hz, 20kHz]$) ainsi que l'ordre du système d'après la mesure des pentes.

Le Tab. 1 récapitule les temps d'exécution obtenus dans différentes conditions. L'application

TAB. 1 – Temps d'exécution t en fonction du nombre de points de mesure N , de la plage de fréquences Δf et du nombre de moyennes M .

Filtre	passe-haut 80Hz			ampli audio			passe-bande 1k-10kHz			passe-bas 600kHz		
Δf	10Hz-1kHz			10Hz-100kHz			100Hz-100kHz			100kHz-1MHz		
M	8	8	4	8	8	8	8	8	32	8	8	16
N	10	20	20	10	20	30	10	20	20	10	20	20
t(sec)	74	133	127	70	122	174	78	132	140	58	112	114

fonctionne dans la gamme $10Hz - 1MHz$. Le temps d'exécution est grosso modo proportionnel au nombre de points de mesure : il faut environ 2mn pour 20 points de mesure, alors qu'en manuel, l'étudiant passe au moins 20mn à tracer une courbe, soit un gain de temps d'un facteur 10.

3 Pilotage à distance

Dans le cadre d'un enseignement à distance pour la formation continue de techniciens (CNAM par exemple), il est désormais classique que les cours et TD se fassent à distance (visioconférence), alors que les TP font encore l'objet d'un enseignement en présentiel organisé sous forme de semaines bloquées. Pour lever cette contrainte, on peut, grâce à l'instrumentation par ordinateur, offrir aussi la possibilité de réaliser des séances de TP distantes. Ainsi, l'application précédente de tracé de courbes de Bode a été redéveloppée pour permettre de gérer toute la manipulation via Internet (web browser) :

- fournir les données d'entrée (plage de fréquences...),
- lancer l'exécution,
- visualiser en temps-réel le panneau avant durant l'exécution,
- récupérer les valeurs mesurées.

Evidemment, cela suppose que le banc de mesure (Fig. 3) soit physiquement connecté et sous tension dans la salle de TP, et que deux étudiants distants ne se connectent pas sur la même manipulation (le serveur n'autorise qu'une connexion à la fois).

L'étudiant distant (client) intervient sur l'application via des scripts CGI (utilisation de l'Internet Toolkit et du G Web Serveur GWS, les DataSockets désormais disponibles ne l'étant pas au moment du développement de cette application [Iac00]). Le GWS permet de publier des VI sur le web. La face-avant visible sur le web par le client est une image dynamique du panneau-avant sur le serveur. On l'obtient par la commande : **http://192.93.../monitor?VIname.vi** (alors que **.snap URL** fournit une image statique). L'étudiant voit les courbes se dessiner au fur et à mesure de l'acquisition et peut, une fois les mesures terminées, télécharger les données acquises pour traitements ultérieurs à son domicile (bouton *Download*) par exemple avec Excel ou Matlab... La Fig. 2b illustre l'interface vue en temps-réel par l'étudiant distant connecté au serveur HTTP par Internet. On peut remarquer que, mis à part le bouton *Download* qui remplace les boutons *Pause*, *Stop* et le choix *Save data to file* du panneau-avant présenté Fig. 2a, l'interface vue par le client distant reste très semblable à celle vue en local.

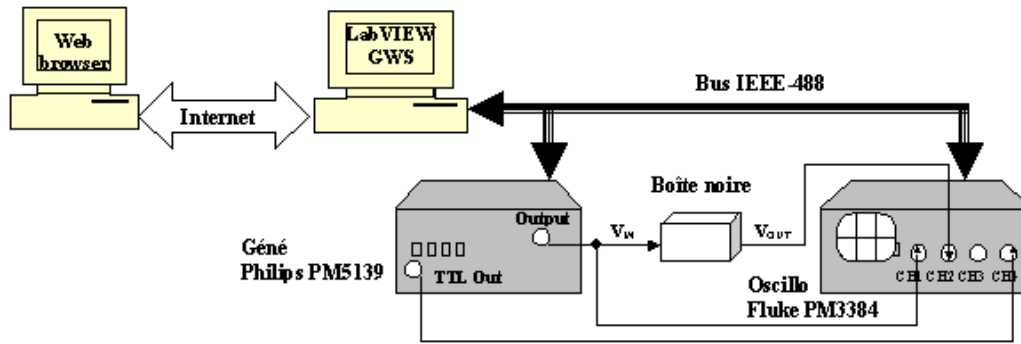


FIG. 3 – Application distante : banc de mesure gain-phase.

4 Caractérisation d'un Transistor MOS

Pour ceux qui ont un background de programmation séquentielle classique en C, l'alternative au langage graphique est évidemment LabWindows/CVI. Un TP sur la caractérisation d'un transistor MOS a été réalisé avec LabWindows/CVI à l'ENSERG Grenoble [Lut00], offrant le même type d'interface de mesure conviviale que LabVIEW. Le banc de mesure comporte trois multimètres et une alimentation double programmable. Le programme permet de faire varier les tensions de grille et de drain (V_G et V_D), de mesurer ces deux tensions ainsi que le courant de drain I_D , de tracer les réseaux de courbes $I_D(V_D)$ ou $I_D(V_G)$, et enfin de calculer et tracer les courbes de transconductance (Fig 4).

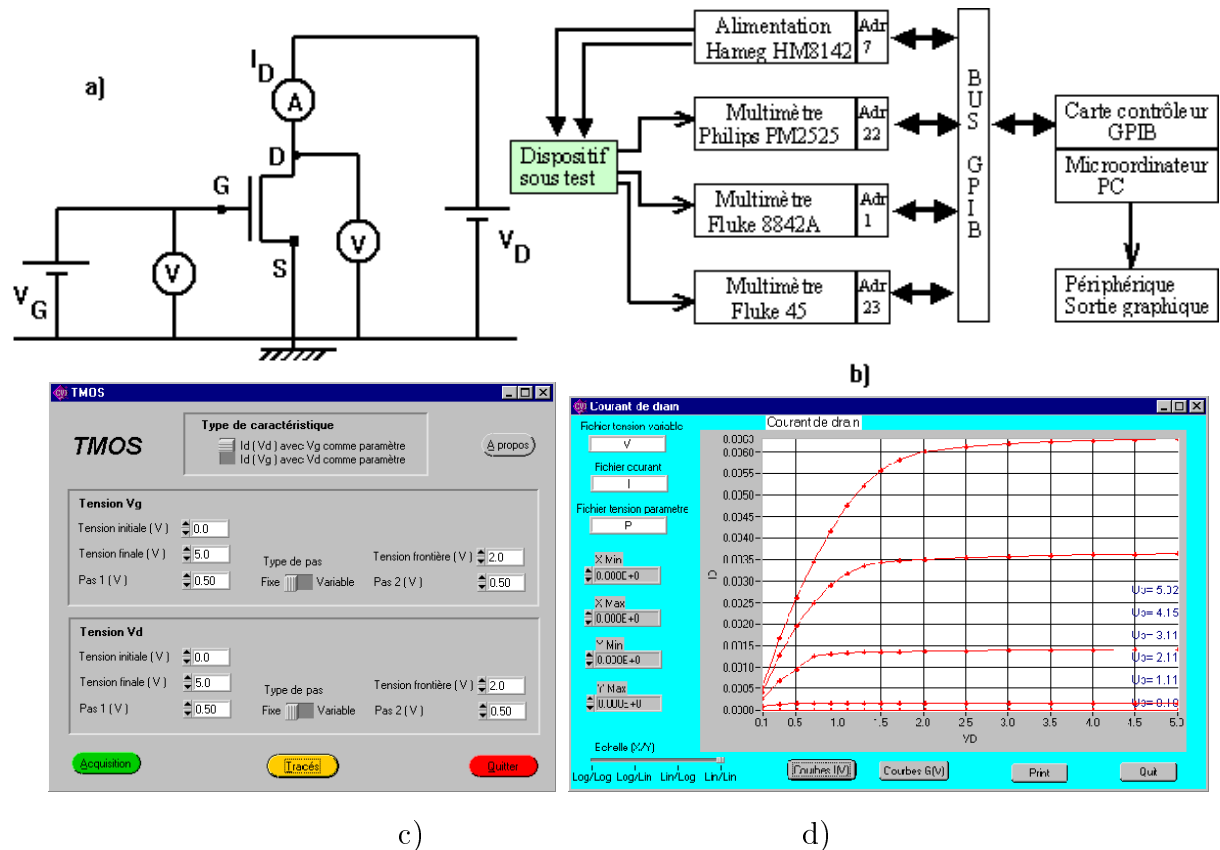


FIG. 4 – Caractérisation d'un TMOS : a) Dispositif sous test ; b) Banc de mesure ; c) Panneau de commande ; d) Interface graphique donnant le réseau de courbes du courant de drain.

5 Discussion

Notre retour d'expérience sur l'usage de LabVIEW est le suivant. Tout d'abord, on constate qu'une séance d'initiation d'une demi-journée suffit à la plupart des étudiants pour être aptes à programmer en langage graphique. Au département Informatique de l'IUT de Bayonne, les étudiants en deuxième année, option Systèmes Industriels, ont une formation à la supervision qui consiste en 3 séances de TP de 3H :

- un TP d'initiation au langage graphique [Ins03],
- un TP d'instrumentation via le bus GPIB (tracé du gain)
- un TP d'acquisition de données (carte DAQ PCI-6025E) avec traitement de signal (analyse spectrale, filtrage ou modulation d'amplitude).

Il est prévu de monter une option Imagerie Numérique où le module IMAQ de LabVIEW sera utilisé avec carte d'acquisition vidéo couleur PCI-1411 pour des TP de reconnaissance des formes et de contrôle qualité par analyse vidéo (couleur et forme de pièces usinées).

Néanmoins, nous croyons que manipuler de vrais appareils de mesures (tourner les boutons) est important pour un bon apprentissage : on ne peut se contenter d'instruments complètement virtuels avec uniquement des cartes dans le PC (DAQ, oscillo). Le "tout virtuel" et le "tout numérique" ont montré leurs limites pédagogiques, d'où l'intérêt de l'instrumentation programmée qui marie les deux aspects analogique et numérique.

Notons que d'autres expériences sur le pilotage de TP à distance ont été menées à l'ENSMA [CG03]. Signalons pour finir que :

- l'utilisation des riches bibliothèques de drivers d'instruments permet un gain de temps substantiel lors de la phase de développement d'une application : cela évite d'utiliser les commandes GPIB bas niveau (transparentes pour le programmeur).
- le niveau de fiabilité des drivers disponibles varie selon les marques d'appareils : aucun problème avec Tektronix ou HP, quelques problèmes avec Fluke-Philips (nous avons dû complètement redévelopper un driver pour le combiscope Fluke).
- une limitation du bus GPIB est sa vitesse de transfert de 1Mo/s. D'où l'intérêt de nouveaux protocoles plus rapides tels PCI, PXI, VXI. La programmation de drivers VISA de plus haut niveau permet alors aisément de porter une application.

Références

- [CG03] F. Cottet and E. Grolleau. LabVIEW forme les ingénieurs de l'ENSMA via Internet. National Instruments - Exemples d'Applications, 2003.
- [Dub99] S. Dubouloz. Développement d'applications sous LabVIEW pour instrumentation programmée par bus GPIB sur une plateforme de TP. Rapport de stage DUT Mesures Physiques, TP2A, ENSERG, Grenoble, Juin 1999.
- [Iac00] A. Iacovitti. Instrumentation virtuelle sous LabVIEW et instrumentation programmée à distance pour le télé-enseignement pratique. Rapport de stage Ingénieur de l'Université de Bologne, TP2A, ENSERG, Grenoble, Juin 2000.
- [Ins03] National Instruments. Initiation à LabVIEW, Environnement de programmation graphique, 2003.
- [Lut99] F. Luthon. Travaux Pratiques d'Electronique I. Reprographie ENSERG, Grenoble, Sept. 1999. Polycopié des manipulations du 1er Semestre, 100 pages.
- [Lut00] F. Luthon. Travaux Pratiques d'Electronique II. Reprographie ENSERG, Grenoble, Fév. 2000. Polycopié des manipulations du 2e Semestre, 100 pages.