



**HAL**  
open science

## La construction des maisons à Garsana : commentaires archéologiques

Martin Sauvage

► **To cite this version:**

Martin Sauvage. La construction des maisons à Garsana : commentaires archéologiques. Cahier des thèmes transversaux ArScAn, 2015, XII, pp.239-250. hal-02278436

**HAL Id: hal-02278436**

**<https://hal.science/hal-02278436>**

Submitted on 4 Sep 2019

**HAL** is a multi-disciplinary open access archive for the deposit and dissemination of scientific research documents, whether they are published or not. The documents may come from teaching and research institutions in France or abroad, or from public or private research centers.

L'archive ouverte pluridisciplinaire **HAL**, est destinée au dépôt et à la diffusion de documents scientifiques de niveau recherche, publiés ou non, émanant des établissements d'enseignement et de recherche français ou étrangers, des laboratoires publics ou privés.

# LA CONSTRUCTION DES MAISONS À GARŠANA : COMMENTAIRES ARCHÉOLOGIQUES

**Martin SAUVAGE**

USR 3225 et ArScAn – HAROC

[martin.sauvage@mae.u-paris10.fr](mailto:martin.sauvage@mae.u-paris10.fr)

Les premières habitations pérennes apparaissent au Proche-Orient vers 10 000 av. J.-C. Les maisons de la Mésopotamie ancienne de toutes périodes ont fait l'objet de fouilles archéologiques et d'études relativement abondantes<sup>1</sup>. Cette masse d'information peut être mise en relation avec des données ethnographiques modernes, les techniques de construction ayant peu changé dans l'habitat jusqu'à l'arrivée du béton au cours du xx<sup>e</sup> siècle. Par ailleurs, parmi la très importante quantité de tablettes d'argile à écriture cunéiforme (plusieurs centaines de milliers de textes) découvertes à l'heure actuelle, d'innombrables renseignements fournissent une information souvent complémentaire. Ces trois sources principales de données (avec dans une moindre mesure l'iconographie) peuvent être mises en relation afin d'essayer de dresser un tableau le plus complet possible des processus de construction dans la Mésopotamie ancienne.

De ce point de vue, la publication récente des textes des archives de Garšana concernant des activités de construction nous fournit l'opportunité d'étudier dans le détail les matériaux utilisés et les techniques mises en œuvre à la fin de l'époque néo-sumérienne vers 2000 av. J.-C. Il s'agira ici, tout en présentant les données issues des textes de Garšana sur les maisons, de les commenter à la lumière de nos connaissances archéologiques actuelles.

## GARŠANA

### Les archives de Garšana

Les archives de Garšana contiennent près de 4 000 tablettes cunéiformes provenant de fouilles clandestines qui eurent lieu en Irak durant le xx<sup>e</sup> siècle (fig. 1). La plupart des textes ont pu être rassemblés grâce à une donation dans les collections du département d'études proche-orientales de l'université Cornell (Ithaca, État de New York, USA). Ces textes correspondent aux archives de la maison d'un général et médecin, Šu-Kabta, beau-frère du roi d'Ur, Šu-Sin, vers 2030 av. J.-C.

### La publication

La publication de cette archive est dirigée par David I. Owen de l'université Cornell, avec l'aide de différents spécialistes. Un premier volume a présenté les textes<sup>2</sup>, un volume d'index<sup>3</sup> et des volumes de traductions et commentaires le suivent. Celui qui nous intéresse ici est intitulé *Workers and Construction*



Fig. 1 : Garšana CUNES 52-04-062 :  
texte de livraison de briques  
(d'après Owen et Mayr 2007 :  
pl. XIII).

THÈME VIII

<sup>1</sup> Par exemple Battini-Villard, 1999 pour les maisons de la Troisième dynastie d'Ur à l'époque paléo-babylonienne.

<sup>2</sup> Owen et Mayr, 2007.

<sup>3</sup> Kleinerman et Owen, 2009.

*Work at Garšana*<sup>4</sup>, édité par Wolfgang Heimpel, professeur émérite à l'université de Californie à Berkeley (USA). J'ai été en contact avec Wolfgang Heimpel pendant la préparation de cette publication, pour apporter une expertise archéologique aux problèmes de traduction spécifiques des termes architecturaux. De fait, les textes sont rédigés en sumérien (même s'il semble que la population concernée ait été majoritairement akkadophone). La langue sumérienne est maintenant bien connue, mais il reste toujours des problèmes à résoudre, en particulier lexicologiques, dans la mesure où elle n'appartient à aucune famille linguistique actuellement connue et où elle est écrite à l'aide d'idéogrammes.

### Contenu de l'archive

À l'intérieur de cette archive, près de deux cents textes décrivent les tâches et les personnes concernées par des opérations de construction dans le domaine de Garšana pendant les trois dernières années de la vie de Šu-Kabta. Ces textes relatifs à la construction peuvent être regroupés en différentes catégories<sup>5</sup> :

- les textes d'inspection des ouvriers : ces textes sont des rapports journaliers, permettant de suivre au jour le jour l'avancement des travaux ;
- les textes d'inspection pour une tâche particulière ;
- les textes de transport de briques ;
- les textes de transfert d'ouvriers ;
- les textes d'assignements d'ouvriers ;
- les textes de dépôt de matériaux de construction.

Tous ces textes illustrent l'organisation du travail (personnel et matériaux) dans le cadre des opérations de construction à Garšana. Nous avons ainsi des informations sur les ouvriers et sur les tâches qui leur étaient dévolues, sur le type de construction qui furent réparées, entretenues ou construites, sur les matériaux et sur les outils de construction et, enfin, sur différentes tâches en rapport avec la construction.

### Le site

Le domaine de Garšana est probablement situé dans la région de l'ancienne Umma dans le Sud de la Mésopotamie mais nous ne connaissons pas à l'heure actuelle sa localisation précise (fig. 2). Les archives font référence à des réparations et à des travaux de construction dans le domaine de Šu-Kabta, mais nous ne savons pas exactement si le nom de Garšana correspond au domaine ou à la ville proche. Il semble que cela fut à l'origine une forteresse, réutilisée par Šu-Kabta pour en faire un domaine incluant des unités de production agricoles et artisanales ainsi que des habitations pour sa maisonnée.

### Les sites de construction Garšana

Le domaine de Garšana devait se présenter sous la forme d'une petite cité ceinte d'un rempart avec un mur d'enceinte (bād) et un avant-mur ? (urua)<sup>6</sup>. À l'intérieur se trouvaient différents types de constructions :

- le palais (é-gal), résidence de Šu-Kabta puis de Simat-Ištaran, son épouse ;
- vingt et une maisons sont attestées, dont celle d'un vizir (sukkal), d'un administrateur (šabra), d'un commandant militaire (nu-bānda), d'un prêtre « en » et d'une suivante de Simat-Ištaran. Les quantités de briques attestées ne peuvent rendre compte de la surface des maisons : il s'agit en général de réparations et les données sont souvent incomplètes. On peut essayer de calculer les surfaces habitables dans certains

---

<sup>4</sup> Heimpel, 2009.

<sup>5</sup> Heimpel, 2009 : 24-44.

<sup>6</sup> Elle pourrait avoir ressemblé au « Mound D » de Khafajah (Hill, Jacobsen et Delougaz, 1990), voir ici fig. 3, avec son rempart, ses maisons et son ou ses bâtiments sur terrasse, appelé « temple » par les fouilleurs mais qui aurait aussi bien pu correspondre à des installations artisanales.

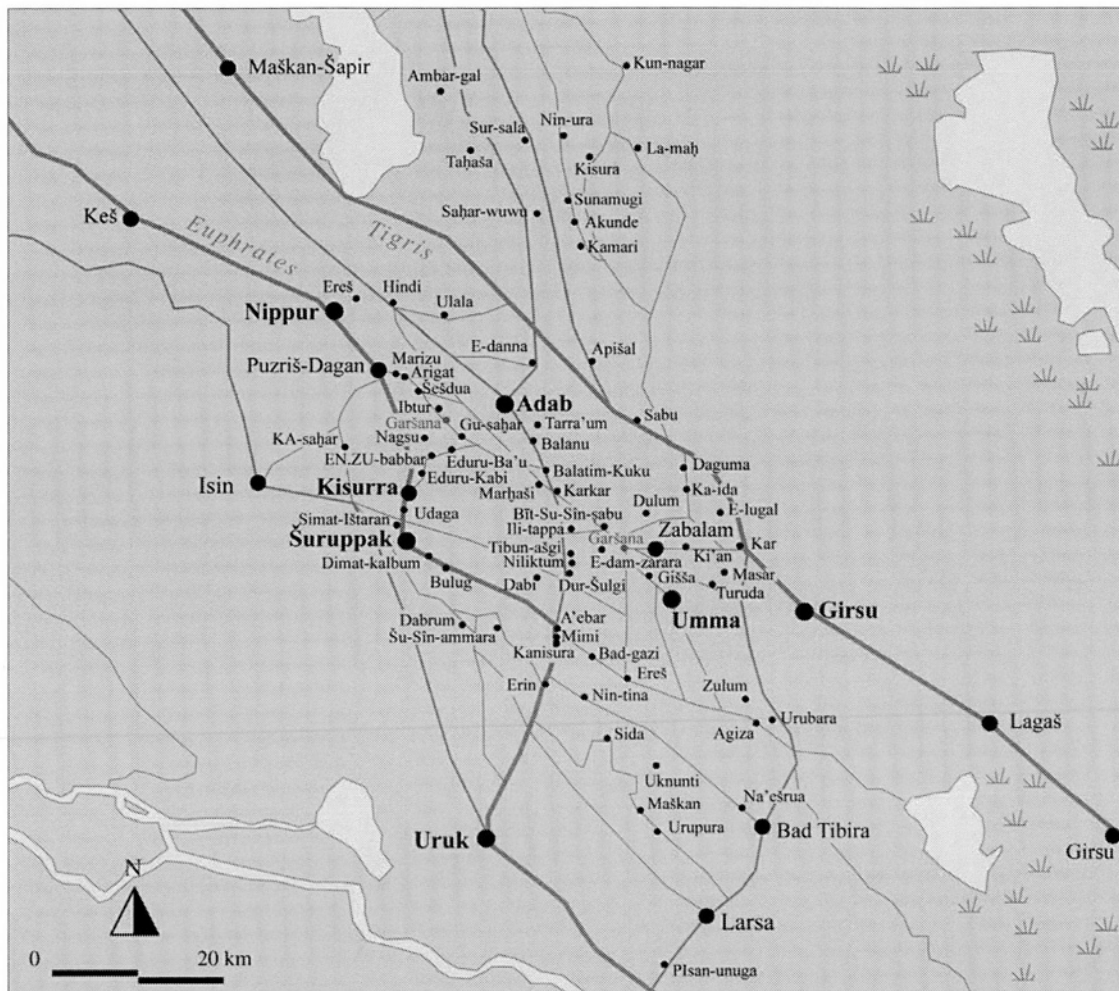


Fig. 2 : Essai de localisation de Garšana d'après D. Owen et W. Heimpel (carte M. Sauvage).

cas avec les poutres à condition d'avoir l'ensemble de la livraison pour une maison neuve<sup>7</sup>. Afin de pouvoir loger correctement les membres éminents de sa maisonnée, Šu-Kabta a fait construire des maisons de remplacement où les loger pendant les travaux de démolition et de reconstruction de la maison qui leur étaient affectée. Ces maisons, probablement de grande taille possédaient un gardien. Les ouvriers étaient logés, eux, dans des baraquements. L'un d'eux était localisé dans le jardin, un autre près de la porte où sont confectionnées les briques, un troisième, enfin, était associé à la résidence.

Plusieurs installations artisanales ont fait l'objet de travaux :

- le « Triple Complex » rassemblait sur une terrasse construite une brasserie, une cuisine et une boulangerie. C'est la plus grosse construction après le rempart ;
- le « Textile Mill », manufacture de textiles, et la « Craftmen's House », un bâtiment artisanal avec cinq ateliers organisés en U autour d'une cour, forment un double complexe artisanal construit lui aussi sur une terrasse ;
- il existait par ailleurs d'autres installations artisanales comme un atelier de poterie (é báhar), un entrepôt textile situé près du quai et des magasins ;
- enfin, on relève un certain nombre d'installations agricoles : un colombier, des poulaillers (oies, canards, pigeons et « kaskal »), des porcheries, des bergeries, une « Fish sauce house », des greniers et une tour dans le jardin.

THÈME VIII

<sup>7</sup> Selon Steinkeller 1989 repris par W. Heimpel : d'après les textes disponibles, les surfaces des maisons datant de la période de la Troisième dynastie d'Ur pouvaient varier entre 36 et plus de 700 m<sup>2</sup>, voir aussi Battini-Villard, 1999 : 349-351.

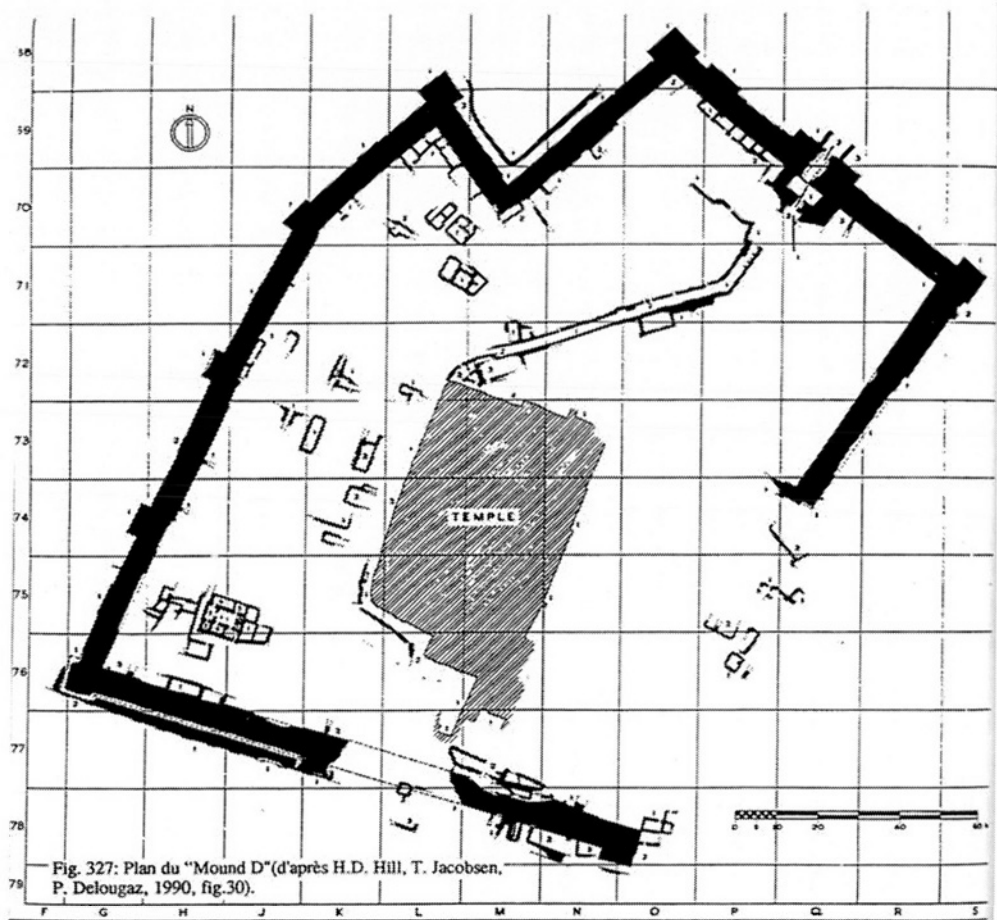


Fig. 3 : Khafajah (Iraq), mound D (d'après Hill, Jacobsen et Delougaz 1990 : fig. 28).

### Aménagements des maisons

Les textes de Garšana documentent certains des aménagements des maisons ou des bâtiments artisanaux, parmi lesquels on relève des portes à battants de bois et crapaudines (ces dernières étant régulièrement huilées), des escaliers et échelles en bois, des salles d'eau (du<sub>10</sub>-ús) avec baignoire et latrine pour lesquelles l'étanchéité était réalisée avec du bitume, des prises d'aération, des foyers, des fours, et des citernes.

### LES MATÉRIAUX DE CONSTRUCTION

#### L'utilisation de la terre

Plusieurs termes différents en référence à la terre peuvent être trouvés dans les textes de Garšana (fig. 4)<sup>8</sup> :

- « sahar » correspond au sol naturel, à la terre non travaillée, à l'argile (akkadien *eperu*, arabe *trab*) ;
- « im » (akk. *tidu*, ar. *tin*) fait référence à la terre utilisée pour la construction (terre-à-bâtir) : c'est un mélange (en proportions variables) du sol naturel (terre prélevée sous la couche arable trop organique) avec de l'eau et un dégraissant, à Garšana toujours de la paille (*i-nu*, akk. *tibnu*, ar. *tibn*). Trois termes différents sont attestés, correspondant, semble-t-il, à différents mélanges ou du moins à différents usages. Le terme

<sup>8</sup> Heimpel 2009 : 189-195.

générique « im », sans précision, est utilisé pour les briques, le mortier et les réparations. Le second terme, « im sumur », désigne de la terre utilisée comme enduit de mur. Le troisième, « im di''um », semble correspondre à un mélange contenant plus de paille (comme le torchis), « im sumur » étant plus liquide. L'expression « im di''um » est utilisée pour désigner le matériau mis en œuvre pour des constructions de terre. Ce terme est souvent associé au roseau, il pourrait ainsi correspondre à une sorte de structure en clayonnage enduit de terre. On relève également des références à des structures de « im di''um » placées sur le toit de bâtiments (en général des entrepôts ou des greniers). Nous pourrions avoir affaire dans ce cas à ces sortes de greniers ou de silos, manifestement construits en terre modelée, qui sont bien documentés par l'iconographie sumérienne. Des murs de terre modelée (« terre massive »<sup>9</sup>) sont également attestés dans les textes de Garšana, ils concernent toujours des jardins. Il n'y a pas, ni à Garšana, ni à ma connaissance dans la documentation sumérienne, de terme associé désignant les cadres en bois (banches) nécessaires à la confection de structures de pisé (*i. e.* de terre tassée<sup>10</sup>).

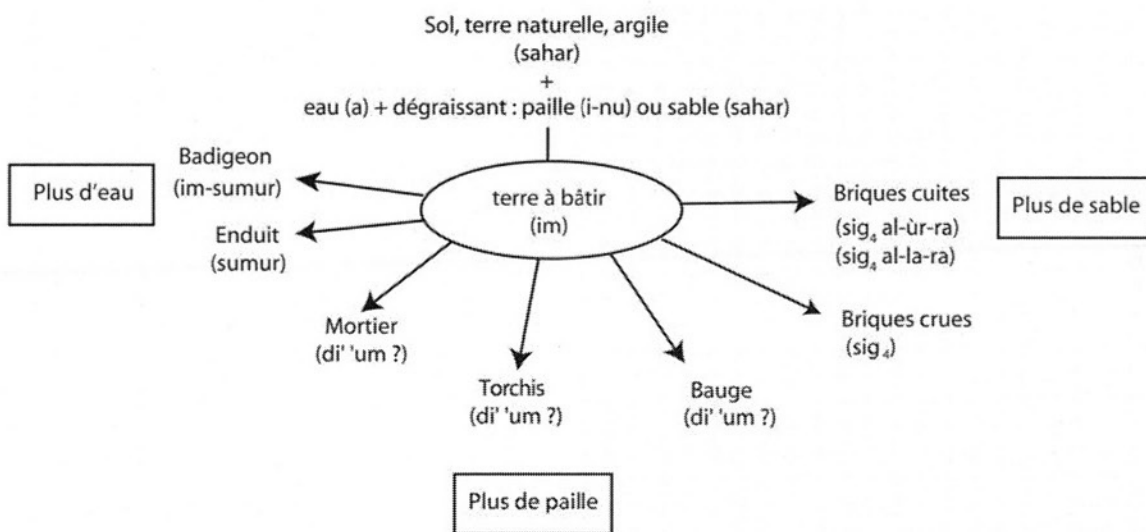


Fig. 4 : Les différents usages de la terre dans la construction à Garšana (schéma M. Sauvage).

## Le bois

### *Poutres et solives, poteaux, etc*

La terminologie relative au bois pour la construction est assez riche dans les archives de Garšana (fig. 5)<sup>11</sup>. On distingue tout d'abord les « poutres de toit (roof beams) » (ġiš-ùr) qui font office de poutres transversales. Elles sont en général faites de troncs de tamaris ou de peuplier. Les « poutres de bas-côtés (side-house timbers) » (ġiš-é-da) ont pu servir aussi bien de solives placées sur les poutres principales que de poutres sur les ailes des bâtiments et sur les pièces de stockage, plus étroites. La troisième catégorie principale de bois de construction est constituée par les « poutres de portes (gate timbers) » (ġiš ká-na) qui étaient probablement utilisées pour les linteaux des portes et des fenêtres.

<sup>9</sup> Pour une terminologie récente sur les termes à employer pour l'architecture de terre, cf. Aurenche *et al.*, 2011.

<sup>10</sup> On distingue le pisé, fait de terre brute (sans adjonction d'eau ni de dégraissant) tassée dans un cadre de bois, de la bauge, mélange terre-eau-dégraissant, modelée à la main directement sur le mur.

<sup>11</sup> Heimpel 2009 : 198-209.

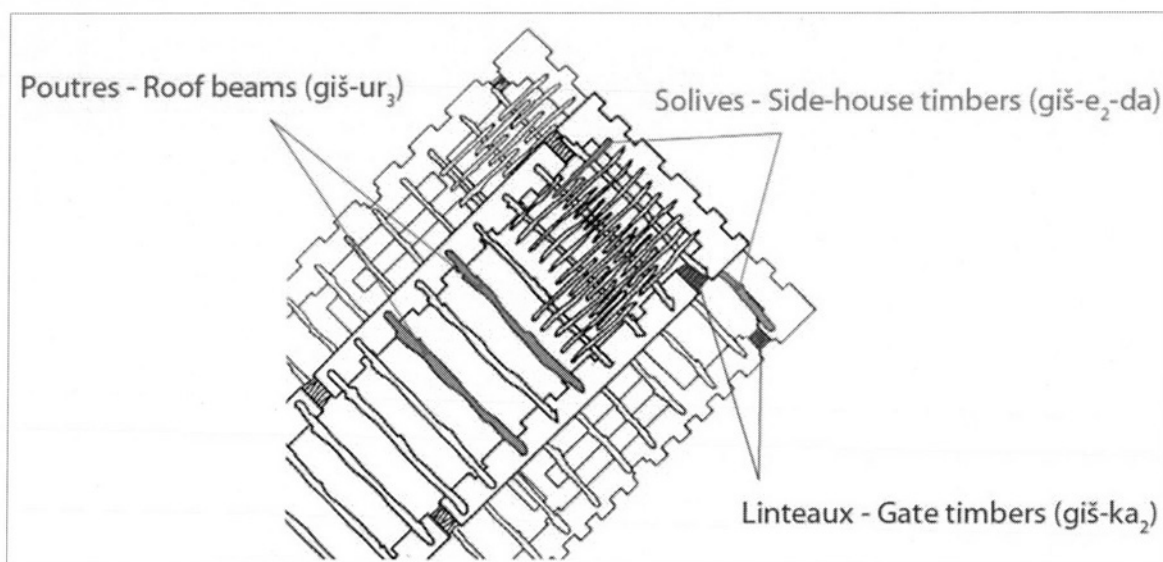


Fig. 5 : Les différentes utilisations du bois de couverture à Garšana (dessin M. Sauvage, fond d'après Margueron 1992 : fig. 4).

Les poutres les plus grandes mesuraient 5 à 6 m de long pour un diamètre de 15 cm. La longueur des « poutres de bas-côtés » est rarement précisée dans les textes datant de l'époque de la Troisième dynastie d'Ur, elle semble varier entre 3 et 6 m.

Le texte Garšana 1286, qui concerne la construction de la maison d'un nommé Ubarria, nous indique un total de 40 « poutres de toit » (27 en peuplier, 13 en tamaris) et de 88 « poutres de bas-côtés » (57 en peuplier, 31 en tamaris).

Des poteaux (giš-é-dal) de peuplier mesurant entre 1 et 3 m de long sont également attestés, en particulier pour la confection de clôtures et de palissades ; des planches de pin étaient utilisées pour la confection de battants de portes.

### **Le problème de la couverture**

Il n'est pas possible d'essayer d'estimer la surface au sol d'une maison à partir du nombre de poutres utilisées car nous ne savons pas quelle était la proportion de la maison qui était pourvue d'un ou de plusieurs étages. J.-C. Margueron a montré qu'à partir d'un plan au sol révélé par des fouilles archéologiques, un grand nombre de solutions d'étages et de couvertures étaient possibles dont une avec espace central et bas-côtés (fig. 6). Si l'on prend l'exemple bien connu du « 3 Gay Street » à Ur, pour lequel le fouilleur, L. Woolley, a proposé une reconstitution avec cour centrale et étage avec galerie, on peut chercher à voir quel est le nombre de poutres nécessaire aux différentes reconstitutions envisagées (fig. 7). On note qu'une reconstitution du type de celle proposée par J.-C. Margueron pour des maisons de Mari avec espace central sur deux niveaux et bas-côtés avec un étage correspondrait assez bien au rapport entre le nombre de « poutres de toit » et de « poutres de bas-côtés » tel qu'on le trouve dans le texte Garšana 1286. Mais, bien entendu, une infinité d'autres solutions de surfaces au sol et d'étages partiels pourraient convenir.

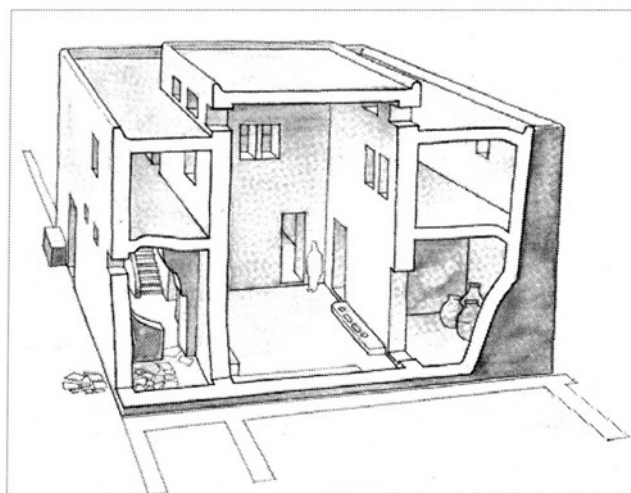


Fig. 6 : Reconstitution en volume de la Maison Rouge de Mari (d'après Margueron 2004 : fig. 153).

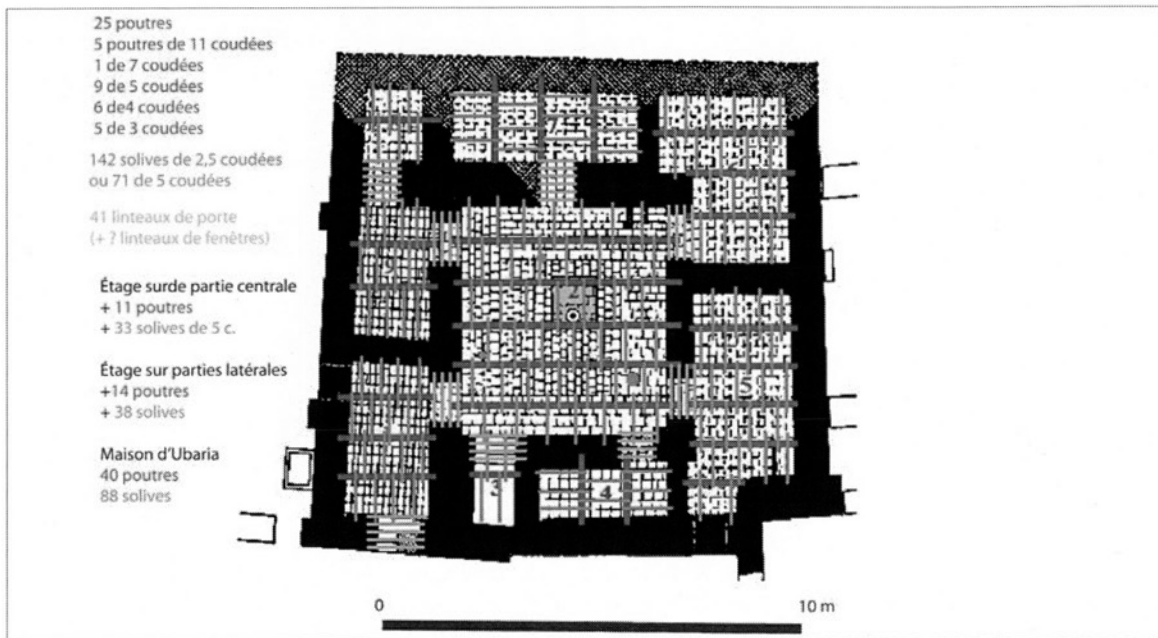


Fig. 7 : Bois de couverture pour le 3 Gay Street sans cour (dessin M. Sauvage, fond d'après Woolley et Mallowan 1976 : pl. 22).

### Roseaux et palmes

Les différents types de roseaux (roseaux, massettes, joncs) présents le long des canaux et dans les zones marécageuses ainsi que les feuilles de palmiers furent abondamment utilisés dans la construction à Garšana pour la confection de nattes ou de cordes<sup>12</sup>. Une autre utilisation du roseau, noté dans les textes de Garšana « gi-sal » nécessite un développement particulier.

Le terme gi-sal (akk. *gisalu*) est rendu en idéogrammes sumériens avec le déterminatif « gi » qui renvoie au roseau : s'agit-il d'une sorte spécifique de roseau utilisée dans la construction, ou d'un élément architectural construit avec du roseau, ou encore d'une technique de construction avec du roseau ?

Avant la publication des textes de Garšana, les dictionnaires (cf. le *Chicago Assyrian Dictionary*, vol. G, s. v. *gisalu*) penchaient plutôt vers une structure de roseau associée à la toiture, comme par exemple un parapet bordant un toit plat (fig. 8).

Au vu de la documentation de Garšana, W. Heimpel préfère voir dans le terme « gi-sal » une sorte d'utilisation du roseau dans la construction comme, par exemple, les couches de roseau disposées entre les lits de briques crues comme chaînage, technique très bien attestée par l'archéologie<sup>13</sup> comme par les textes.

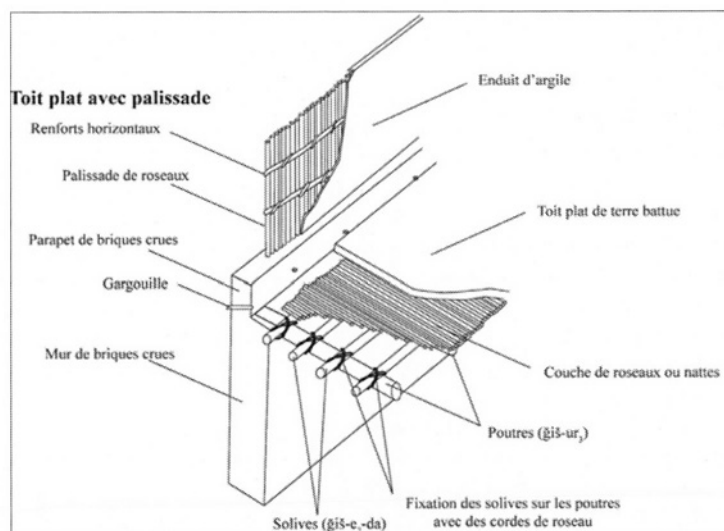


Fig. 8 : gi-sal (akk. : *gisalu*) un parapet de roseau sur un toit ? (dessin M. Sauvage).

<sup>12</sup> Heimpel 2009 : 210-219 ; voir également Postgate 1980 et Waetzold 1982.

<sup>13</sup> Voir Sauvage 1998.



À Garšana, le « gi-sal » était abondamment utilisé dans la construction. Dans certains cas il était mentionné avec le terme « construire » et associé au transport de terre-à-bâtir. Il pourrait alors bien s'agir de couches de roseaux intercalées entre les assises de briques crues mais également de roseaux utilisés pour des travaux de réparation (notamment pour combler des sillons d'affouillement) ou pour confectionner un chaperon au sommet des murs d'enceinte (fig. 9).

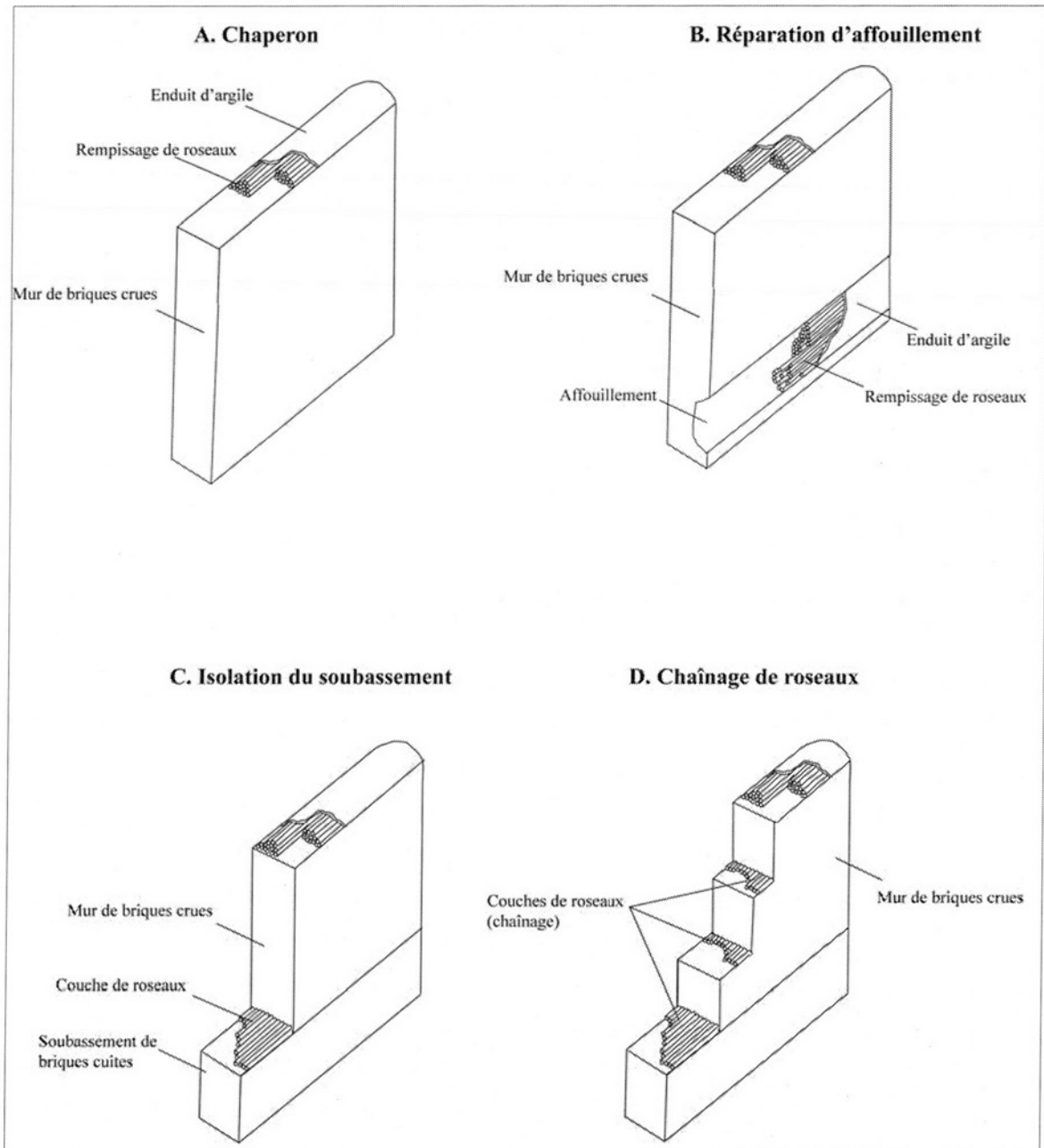


Fig. 9 : – Différentes utilisations possibles du roseau dans les murs à Garšana (dessin M. Sauvage).

Dans la mesure où certains des textes de Garšana indiquent que le « gi-sal » était transporté, il me semble qu'il s'agissait bien en fait d'un matériau et non pas seulement d'une technique de construction. Les roseaux étaient préparés avant leur utilisation comme « gi-sal » : l'expression « gi-sal gul » est traduit par W. Heimpel par « *trimming gi-sal* ». Je pense que ce terme fait référence à la préparation du roseau. Soit les ouvriers retiraient les feuilles et les inflorescences qui pourraient ensuite pourrir et ne conservaient que les tiges et dans ce cas le terme « gi-sal » signifierait « tiges de roseau », soit ils écrasaient et aplatissaient les tiges afin de pouvoir utiliser le roseau en couches ou le tresser en nattes.

Les roseaux pouvaient en effet être utilisés pour les couvertures : disposés sous forme de tiges ou de nattes sur les poutres, ils servaient à retenir la couche de terre battue composant la couverture (fig. 10). Cette solution est bien connue par les exemples archéologiques et ethnographiques. Ainsi L. Woolley note, pour les maisons d'époque Isin-Larsa d'Ur :

« The roofs of the houses were made in precisely the same way as the modern roofs. The rafters were poplar-poles laid parallel at intervals not much greater than the diameter of the poles. Above these was laid matting, the reed-stems at right angles to the rafters, then two layers of matting and then mud, the mud spread in successive layers from 5 to 10 cm thick; the first layer is laid very moist, the second is usually dry earth, then comes a coat of soft mud and the top dressing is of mud liberally mixed with chopped straw; the total thickness is something like 0.25 m<sup>14</sup>. »

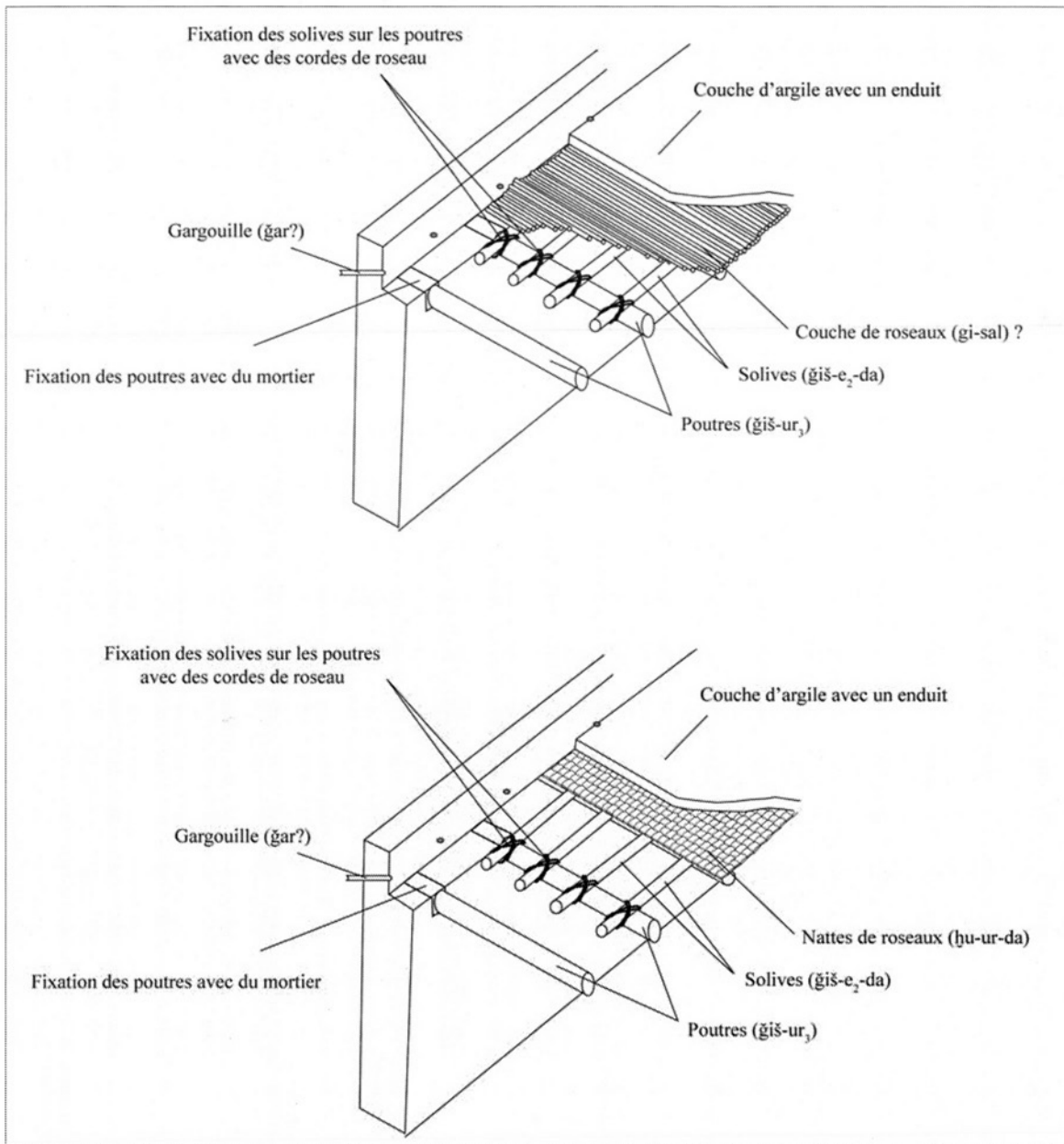


Fig. 10 : Couverture de toit en terrasse avec lits ou nattes de roseaux (dessin M. Sauvage).

<sup>14</sup> Woolley et Mallowan 1976 : 161.

Mais paradoxalement, les textes de Garšana ne semblent pas documenter l'usage du « gi-sal » au moment de la confection ou de la réfection des toitures. W. Heimpel a donc proposé que les toits plats aient été faits avec une couche de pièces de bois disposées bord-à-bord sur les poutres et supportant directement le sol de terre battue de la terrasse (fig. 11) : « Roofs in Garshana were different. They were framed with rafters, called 'roof beams' (giš-ur) and joist, called 'side-house beams' (giš-é-da) and tied together with reed ropes (gi<sup>2</sup>dur). The wooden frame was 'waterproofed' with a pack of earth<sup>15</sup>. » Cette solution ne me semble pas satisfaisante

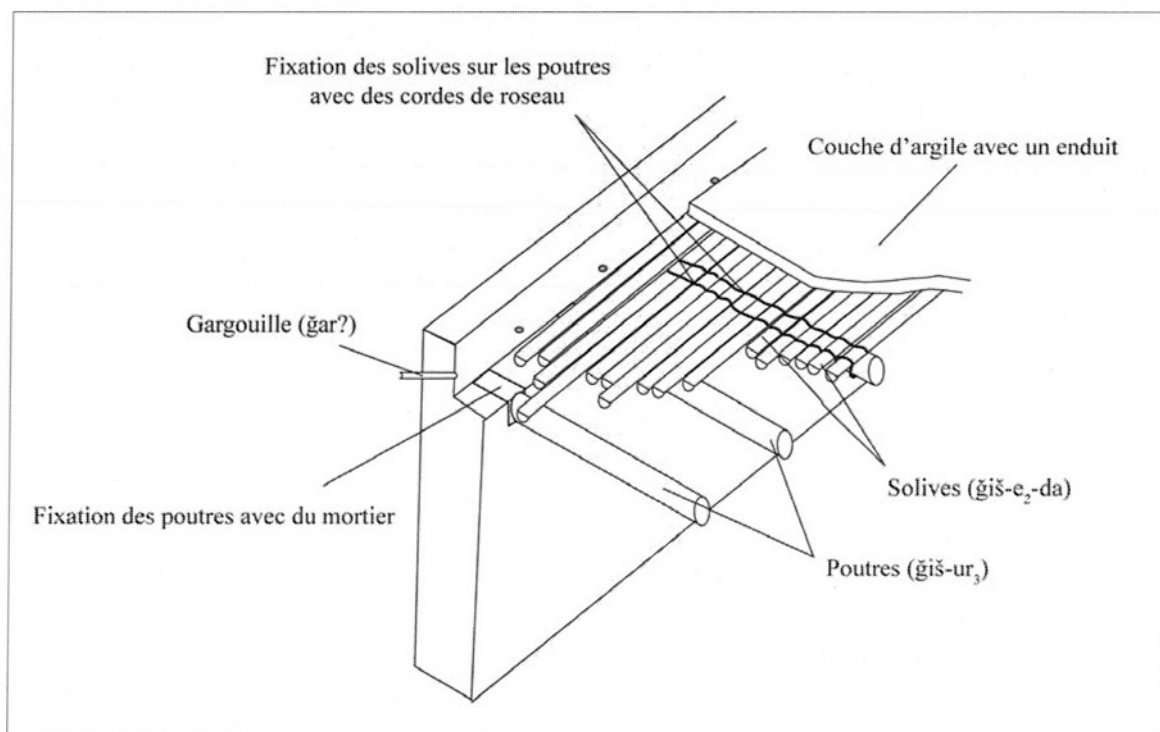


Fig. 11 : Couverture de toit en terrasse sans roseaux (dessin M. Sauvage).

dans la mesure où les quantités de « poutres de bas-côtés » indiquées dans les textes seraient insuffisantes dans ce cas. De plus, ce serait une solution beaucoup plus chère, le roseau étant bien moins coûteux que le bois.

Le site de Mari a fourni une autre solution qui pourrait mieux convenir à la documentation de Garšana. J.-C. Margueron a trouvé dans le Petit Palais oriental et dans le bâtiment E, les deux datant de la même période que les textes de Garšana, des morceaux de terre provenant d'un plafond à caissons fait de solives, de cordes et d'un revêtement de terre (fig. 12)<sup>16</sup>. Cette solution pourrait correspondre assez bien aux informations fournies par les textes de Garšana sur les couvertures (fig. 13) où l'utilisation de cordes de roseaux est mentionnée pour lier poutres et solives et où, selon W. Heimpel, le roseau n'était pas utilisé pour la confection des toitures.

\*

Une archive du type de celle de Garšana, qui rassemble plusieurs centaines de textes concernant des activités de construction, permet une mise en parallèle des données épigraphiques et des données archéologiques. Il est ainsi possible de valider par les textes des hypothèses nées de l'observation ethnographique et archéologique (comme par exemple l'utilisation de différents types de mélanges de terre-à-bâtir selon l'utilisation qui en sera faite). Il est également possible de réfléchir à différentes questions techniques auxquelles l'archéologie seule ne peut souvent répondre, en particulier pour les problèmes d'étage et de couverture.

<sup>15</sup> Heimpel 2009 : 173.

<sup>16</sup> Margueron 2004 : 363.

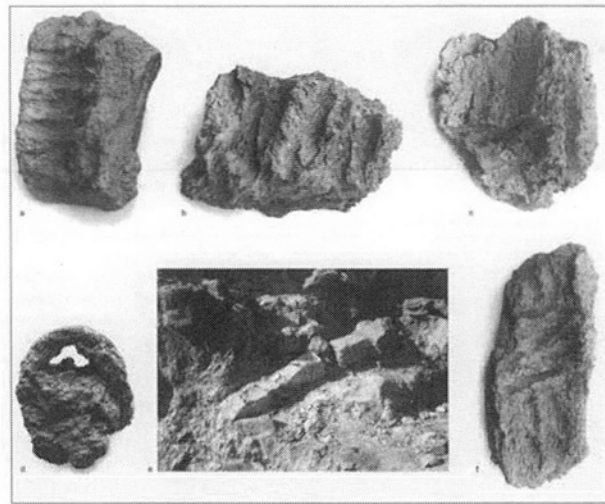
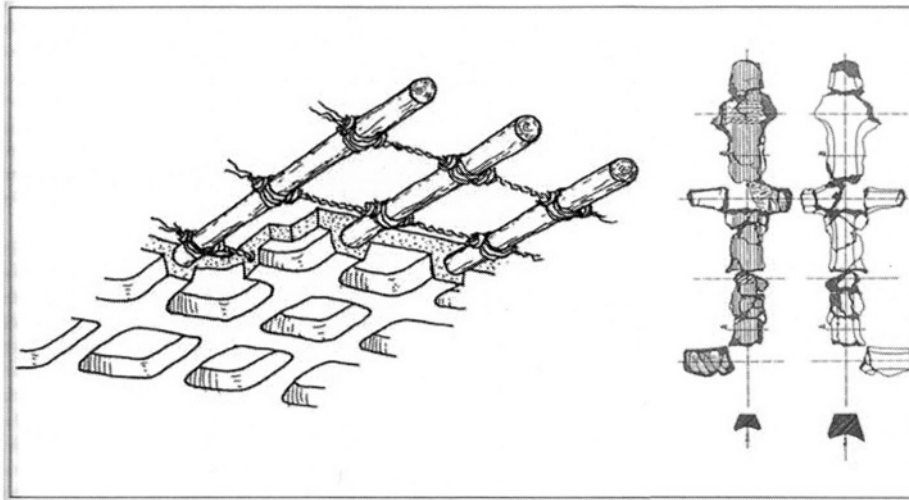


Fig. 12 : Plafond à caissons fait de solives liées entre elles avec des cordes et enduites d'argile. Petit palais oriental de Mari, période des Šakkanakku (d'après Margueron 2004 : fig. 347-348).

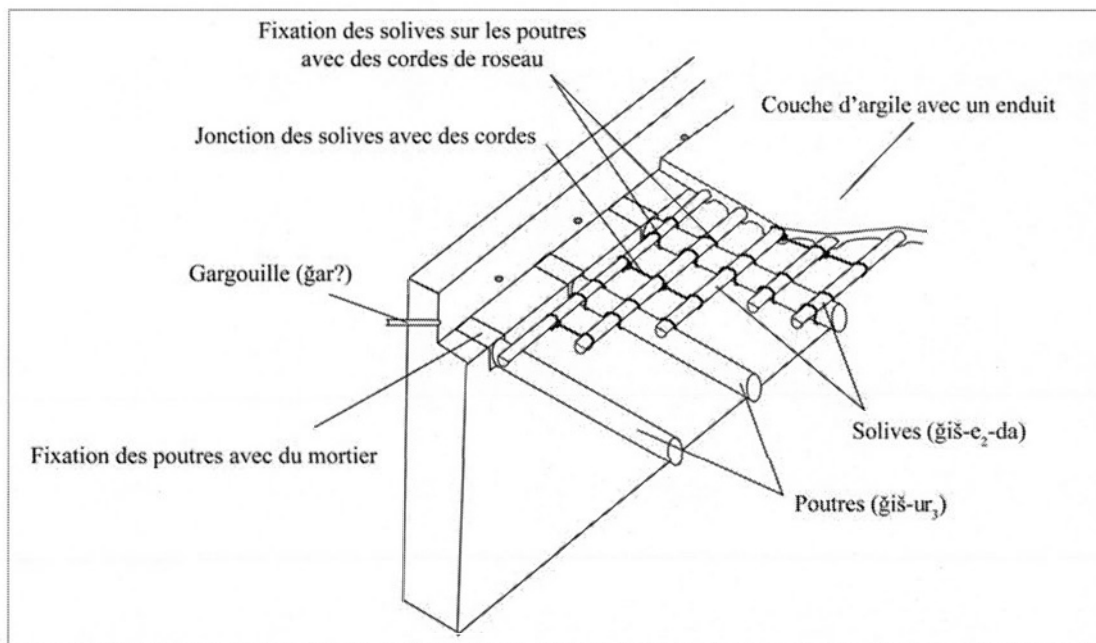


Fig. 13 : Toit avec plafond à caisson sans utilisation de roseau (dessin M. Sauvage).

## ÉLÉMENTS DE BIBLIOGRAPHIE

- AURENCHÉ O., KLEIN A., CHAZELLES C.-A. DE et GUILLAUD H. 2011. Essai de classification des modalités de mise en œuvre de la terre crue en paroi verticale et de leur nomenclature. In C.-A. DE CHAZELLES, A. KLEIN et N. POUSTHOMIS, *Les cultures constructives de la brique crue. Actes de la table-ronde de Toulouse (16-17 mai 2008), Échanges transdisciplinaires sur les constructions en terre crue 3*. Montpellier : éd. de L'Espérou : 13-34.
- BATTINI-VILLARD L. 1999. L'espace domestique en Mésopotamie du la III<sup>e</sup> dynastie d'Ur à l'époque paléobabylonienne, *BAR International Series 767*. Oxford : Hadrian Books.
- HILL D., JACOBSEN T. et DELOUGAZ P. 1990. Old Babylonian Public Buildings in the Diyala Region, *Oriental Institute Publications 98*. Chicago : The University of Chicago Press.
- HEIMPEL W. 2009. Workers and Construction Work at Garšana, *Cornell University Studies in Assyriology and Sumerology 5*. Bethesda (Md.) : CDL Press.
- KLEINERMAN A et OWEN D. I. 2009. Analytical Concordance of the Garšana Archive. *Cornell University Studies in Assyriology and Sumerology 4*. Bethesda (Md.) : CDL Press.
- MARGUERON J.-C. 2004. *Mari. Métropole de l'Euphrate au III<sup>e</sup> et au début du II<sup>e</sup> millénaire av. J.-C.* Paris : Picard ; ERC.
- MARGUERON J.-C. 1992. Le bois dans l'architecture : premier essai pour une estimation des besoins dans le bassin mésopotamien. *Bulletin of Sumerian Agriculture VI* :79-96.
- OWEN D. I. et MAYR R. 2007. The Garšana Archive. *Cornell University Studies in Assyriology and Sumerology 3*. Bethesda (Md.) : CDL Press.
- POSTGATE J. N. 1980. Palm-trees, reeds and rushes in Iraq ancient and modern. In M.-T. BARRELET (éd.), *L'archéologie de l'Iraq du début du Néolithique à 333 av. notre ère : Perspective et limites de l'interprétation anthropologique des documents (Actes du colloque n° 580 du CNRS, Paris, 13-15 juin 1978)*. Paris : CNRS : 99-108.
- SAUVAGE M. 1998. *La brique et sa mise en œuvre en Mésopotamie, des origines à l'époque achéménide*. Paris : ERC.
- STEINKELLER P. 1989. Sale Documents of the Ur III Period, *Freiburger altorientalische Studien 17*. Wiesbaden ; Stuttgart : F. Steiner.
- WAETZOLDT H., 1992. 'Rohr' und dessen Verwendungsweisen anhand der neusumerischen Texte aus Umma, *Bulletin of Sumerian Agriculture VI* : 125-146.
- WOOLLEY C. L. et MALLOWAN M. E. L. 1976. The Old Babylonian Period, *Ur Excavations VII*. Londres ; Philadelphie : The Trustees of The British Museum and The University Museum.