



HAL
open science

Peignes de fréquences générées par effet Kerr en cavité laser Brillouin autour de $1.55 \mu\text{m}$ et $2 \mu\text{m}$

M M Deroh, G Xu, H Maillotte, T Sylvestre, J-C Beugnot, B Kibler

► To cite this version:

M M Deroh, G Xu, H Maillotte, T Sylvestre, J-C Beugnot, et al.. Peignes de fréquences générées par effet Kerr en cavité laser Brillouin autour de $1.55 \mu\text{m}$ et $2 \mu\text{m}$. Journées Nationales d'Optique Guidée, Société Française d'Optique, Jul 2019, Paris Saclay, France. hal-02271588

HAL Id: hal-02271588

<https://hal.science/hal-02271588>

Submitted on 27 Aug 2019

HAL is a multi-disciplinary open access archive for the deposit and dissemination of scientific research documents, whether they are published or not. The documents may come from teaching and research institutions in France or abroad, or from public or private research centers.

L'archive ouverte pluridisciplinaire **HAL**, est destinée au dépôt et à la diffusion de documents scientifiques de niveau recherche, publiés ou non, émanant des établissements d'enseignement et de recherche français ou étrangers, des laboratoires publics ou privés.

PEIGNES DE FRÉQUENCES OPTIQUES GÉNÉRÉS PAR EFFET KERR EN CAVITÉ LASER BRILLOUIN AUTOUR DE 1,55 μm ET 2 μm

M. Deroh^{1,2}, G. Xu², H. Maillotte¹, T. Sylvestre¹, J-C. Beugnot¹, B. Kibler²

¹ Institut FEMTO-ST, UMR 6174 CNRS, Université Bourgogne Franche-Comté, Besançon, France

² Laboratoire Interdisciplinaire Carnot de Bourgogne, UMR 6303 CNRS, UBFC, Dijon, France

moise.deroh@femto-st.fr

RÉSUMÉ

Nous reportons la génération de peignes de fréquences optiques par effet hybride Brillouin/Kerr dans une cavité laser à fibre optique. Ces peignes, opérant à 1,55 μm et 2 μm , sont accordables avec des taux de répétitions allant jusqu'à plusieurs centaines de GHz. Ils pourraient trouver un intérêt applicatif notamment en spectroscopie moléculaire.

MOTS-CLEFS : *Effet Brillouin ; Effet Kerr optique ; Peigne de fréquences optiques*

1. INTRODUCTION

Les sources lumineuses cohérentes, à large bande constituées de lignes discrètes équidistantes dans le domaine fréquentiel, communément appelées peignes de fréquence optiques (OFCs), constituent un outil important pour de nombreuses applications telles que la métrologie optique, la biologie, le multiplexage en longueur d'onde (WDM), la génération de micro-ondes et la spectroscopie moléculaire [1, 2, 3]. Cette dernière application suscite un intérêt considérable, en particulier dans le domaine de l'infrarouge moyen (de 2 μm à 16 μm), car diverses molécules organiques ou non organiques, telle que le dioxyde de carbone, présentent leurs empreintes de vibrations dans cette région de longueur d'onde. Depuis plusieurs années, les OFCs sont réalisés en utilisant de nombreuses configurations [1, 4, 5].

Dans cette communication, nous présentons la génération de OFCs étendus, symétriques et accordables, basée sur les effets Brillouin et Kerr optique en cavité [4], opérant aux longueurs d'onde de 1,55 μm et 2 μm . Les traces temporelles d'auto-corrélation montrent une meilleure stabilité et un verrouillage de mode en régime de dispersion normale comparé au régime de dispersion anormale.

2. MONTAGE ET RÉSULTATS EXPÉRIMENTAUX À 1,55 μm ET 2 μm

La figure 1 illustre le montage expérimental utilisé pour la génération des peignes de fréquences. Deux sources lasers continues, espacées en longueur d'onde sont combinées en utilisant un coupleur à fibre (50/50) et amplifiées à l'aide d'un amplificateur à fibre dopée à l'erbium (EDFA) ou thulium (TDFA), servent comme pompes via un circulateur optique (OC). Les deux ondes Brillouin rétro-diffusées issues de la fibre sont ensuite réinjectées dans une cavité via un coupleur à fibre (99/1). 1% de la cavité laser à fibre est extraite pour l'analyse spectrale et temporelle, tandis que les 99% restantes sont réinjectées dans la cavité. Ce sont ces deux ondes Brillouin qui vont se coupler via l'effet Kerr optique et générer les peignes de fréquences par mélange à quatre ondes multiples [5]. Pour nos mesures expérimentales, nous avons utilisé deux fibres optiques hautement non linéaires (HNLF) dont les paramètres sont les suivants : Fibre 1 (zéro dispersion = 1575 nm, pertes linéaires (α) = 0.81 dB/km et coefficient non linéaire (γ) = 20 $\text{W}^{-1}.\text{km}^{-1}$, L = 380 m), Fibre 2 (zéro dispersion = 1523 nm, α = 0.81 dB/km et γ = 11 $\text{W}^{-1}.\text{km}^{-1}$, L = 1 km).

Nous avons réalisé une première série de mesure en régime de dispersion normale comme l'illustre la figure 2. Pour un espacement fréquentiel fixe entre les deux sources lasers initiales de 25 GHz (0,2 nm), nous avons fait varier la puissance optique injectée de 19 dBm à 25 dBm. La figure 2(a) montre les spectres obtenus en utilisant la fibre 1. Les peignes obtenus croissent de manière significative lorsque la puissance injectée augmente et s'étendent sur une plage de 20 nm. Nous avons accordé l'espacement fréquentiel de 12,5 GHz (0,1 nm) à 262 GHz (2,1 nm) pour une puissance fixe. La plage spectrale des

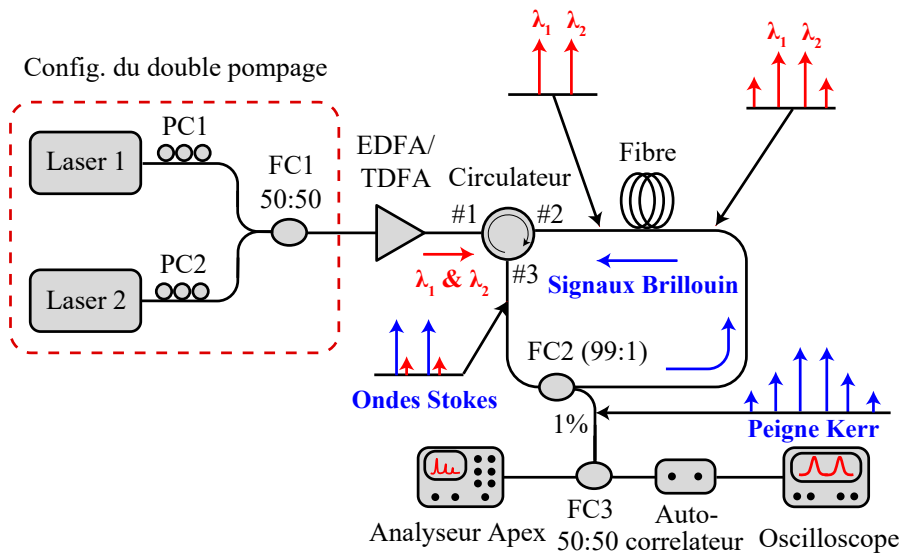


FIGURE 1 : Montage expérimental de génération des peignes de fréquences optiques. PC : Contrôleur de polarisation, FC : Coupleur à fibre, EDFA/TDFA : Amplificateur à fibre dopée erbium/thulium.

lignes du peigne Kerr générées augmente de manière significative, tandis que le nombre de lignes correspondantes diminue jusqu'à 16 lignes.

La figure 3(a) montre les spectres optiques des peignes générés en régime de dispersion anormale avec un écart de 96,2 GHz (0.77 nm) avec la fibre 2. La génération de peigne augmente considérablement jusqu'à 28 lignes à la puissance de 14 dBm. Au delà de cette puissance, l'instabilité de modulation (MI) limite la croissance des peignes. Par conséquent, pour obtenir des peignes stables et bien étendus, il

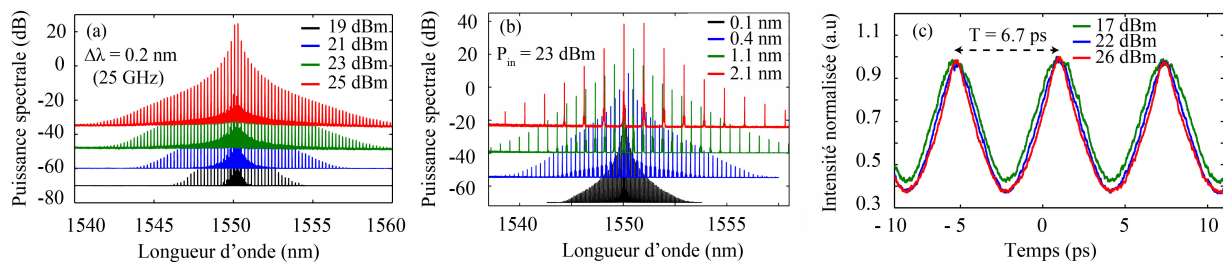


FIGURE 2 : (a) Dépendance du peigne Kerr généré en fonction de la puissance à décalage fréquentiel fixe. (b) Peigne Kerr généré en fonction de l'accordabilité de l'espacement fréquentiel à puissance constante. (c) Trace temporelle d'auto-corrélation pour un écart de 150 GHz.

faut injecter une puissance optique bien inférieure à 16 dBm afin de limiter l'impact de l'effet MI. Nous avons également mesuré la dépendance du spectre optique de la cavité en fonction de l'accordabilité de la fréquence d'espacement pour une puissance optique fixe autour de 14 dBm. L'effet MI se produit à la fois à 25 GHz (0,2 nm) et à 374 GHz (3,0 nm) d'espacement en fréquence. Les lignes du peigne diminuent de manière significative jusqu'à 8 lignes lorsqu'on augmente l'écart entre les deux pompes.

La figure 4 illustre les spectres optiques au voisinage de 2 μm . Nous avons considéré un écart de 106 GHz (0.85 nm) entre les deux sources lasers. Les processus de mélange à quatre ondes multiples sont clairement inefficaces pour une puissance injectée de 23 dBm dans la configuration à cavité ouverte (voir Fig. 4(a)). En revanche, avec la même puissance d'injection, la configuration à cavité fermée peut facilement générer plus de 20 lignes de peigne de fréquences, comme l'indique la figure 4(b) qui s'étalent sur 20 nm. Il faut souligner que les lignes générées au voisinage de 2 μm restent moins étendues et peu

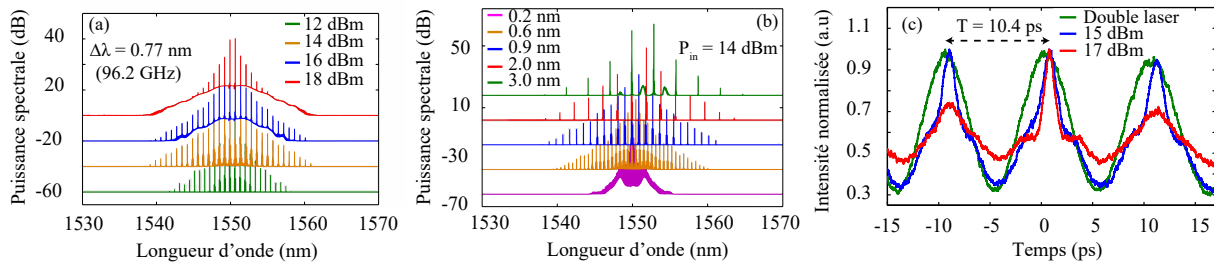


FIGURE 3 : (a) Dépendance du peigne Kerr généré en fonction de la puissance à décalage fréquentiel fixe. (b) Peigne Kerr généré en fonction de l'accordabilité de l'espacement fréquentiel à puissance injectée fixe. (c) Trace temporelle d'auto-corrélation pour un écart de 96,2 GHz.

nombreuses comparées aux peignes à $1,55 \mu\text{m}$. Cela pourrait être lié à la forte dispersion anormale à la longueur d'onde d'excitation de $2 \mu\text{m}$ qui limite fortement la génération des peignes de fréquences.

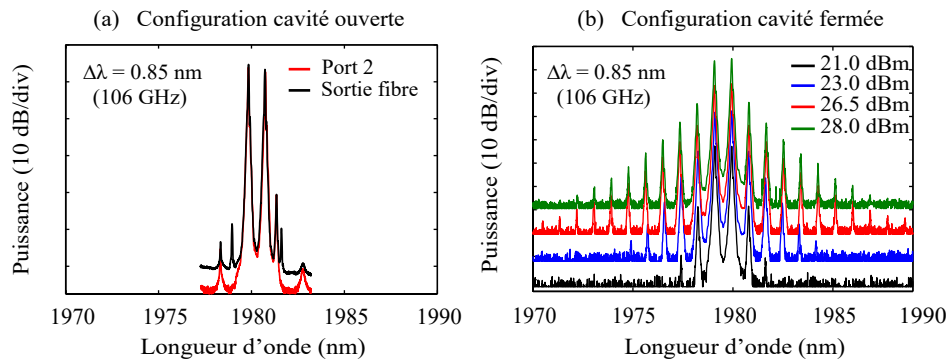


FIGURE 4 : (a) Peigne de fréquences généré en cavité ouverte (en ligne) à $2 \mu\text{m}$. (b) Peigne de fréquences généré en cavité fermée à $2 \mu\text{m}$.

CONCLUSION

Pour conclure, nous avons reporté la génération de peignes de fréquences stables, symétriques, étendus et accordables autour des longueurs d'onde de $1,55 \mu\text{m}$ et $2 \mu\text{m}$ en utilisant une cavité laser à fibre optique et les effets combinés Brillouin et Kerr Optique. Ces systèmes, relativement simples et compacts, pourraient trouver des applications notamment dans les domaines de la bio-photonique et la spectroscopie moléculaire.

RÉFÉRENCES

- [1] T. Udem, R. Holzwarth, and T. W. Hänsch, "Optical frequency metrology," *Nature*, vol. 416, pp. 233–237, 2002
- [2] L. Talaverano, S. Abad, S. Jarabo, and M. Lopez-Amo, "Multiwavelength fiber laser sources with Bragg-grating sensor multiplexing capability," *J. Light. Technol.*, vol. 19, pp. 553–558, 2001
- [3] G. Millot, S. Pitois, M. Yan, T. Hovhannisyanyan, A. Bendahmane, T. W. Hänsch, and N. Picqué, "Nat. Photonics," vol. 10, pp. 27–30, 2016
- [4] Q. Li, Z. Jia, Z. Li, Y. Yang, J. Xiao, S. Chen, G. Qin, Y. Huang, and W. Qin, "Optical frequency combs generated by four-wave mixing in a dual wavelength Brillouin laser cavity," *AIP Adv.*, vol. 7, pp. 075215, 2017
- [5] J. Fatome, S. Pitois, C. Fortier, B. Kibler, C. Finot, G. Millot, C. Courde, M. Lintz, and E. Samain, "Multiple four-wave mixing in optical fibers : 1.5–3.4-THz femtosecond pulse sources and real-time monitoring of a 20-GHz picosecond source," *Opt. Commun.*, vol. 11, pp. 2425–2429, 2010