



HAL
open science

Récipients, ustensiles et alimentation : fonctions et usages multiples... mais lesquels ?

Xavier Faivre

► **To cite this version:**

Xavier Faivre. Récipients, ustensiles et alimentation : fonctions et usages multiples... mais lesquels ?. Cahier des thèmes transversaux ArScAn, 2009, IX, pp.277-294. hal-02264111

HAL Id: hal-02264111

<https://hal.science/hal-02264111>

Submitted on 6 Aug 2019

HAL is a multi-disciplinary open access archive for the deposit and dissemination of scientific research documents, whether they are published or not. The documents may come from teaching and research institutions in France or abroad, or from public or private research centers.

L'archive ouverte pluridisciplinaire **HAL**, est destinée au dépôt et à la diffusion de documents scientifiques de niveau recherche, publiés ou non, émanant des établissements d'enseignement et de recherche français ou étrangers, des laboratoires publics ou privés.

Récipients, ustensiles et alimentation : fonctions et usages multiples... mais lesquels ?

Xavier FAIVRE
(ARSCAN - HAROC)
(xavier.favre@mae.u-paris10.fr)

La production de nourriture et le développement des vases d'argile cuite sont étroitement liés. Le langage courant, la tradition populaire abondent en exemples qui indiquent ce rapport à double sens : l'aliment donne sa dénomination ou sa morphologie au contenant¹ ; la morphologie du contenant, par métonymie, donne son nom à la préparation culinaire². On le retrouve aussi dans les textes mésopotamiens³. Pourtant quand on a perdu le lien direct entre nourriture et récipients trouvés en fouille, l'usage de ces derniers est loin d'être clair, notamment lorsqu'il s'agit d'en évaluer le contenu potentiel, liquide ou solide.

Dans ce séminaire sur l'alimentation, il s'avérait fondé de (re-)poser la question de la fonction et l'usage de récipients et ustensiles liés à cette nécessité biologique. Production artisanale courante, la céramique y entre pour

une large part. Artefact le plus commun en archéologie, témoin des évolutions temporelles, elle est donc fréquemment employée comme outil chronologique ou marqueur culturel, par l'analyse du style ou de faits technologiques. Elle renseigne enfin sur l'organisation de la production : c'est un support privilégié d'analyses pétrographiques ou chimiques qui permettent de déterminer le cheminement des ateliers de production au lieu de consommation. Souvent abordée de ce point de vue, elle l'est beaucoup moins de celui de l'utilisateur, alors que ces récipients ont été fabriqués pour stocker, cuisiner, servir de la nourriture. Ainsi, l'analyse fonctionnelle des formes, plus complexe, n'est que rarement l'objet d'études spécifiques.

L'état des sources bibliographiques montre que peu d'entre elles envisagent la question dans son ensemble : certains vases, en vertu d'une fonction supposée, retiennent particulièrement l'attention des archéologues, comme plusieurs types d'écuelles souvent associées au système des rations alimentaires⁴. Certaines études, liées au régime alimentaire, s'intéressent aux préparations culinaires suggérées par quelques

1 - Par exemple : « soupe » / « soupière ».

2 - Par exemple, en français, « cassoulet », dérivé de la « cassole d'Issel », « pot-au-feu, potage, terrine »..., mais aussi, en arabe, « *tajine* », etc....

3 - Dans les textes archaïques, c'est le pictogramme du contenant qui désigne la jarre et certains aliments (bière, lait). De même, dans des textes plus récents, le signe *utul* / *diqaru*, « marmite », par exemple, est identique à celui qu'on lit *tu₇* / *ummaru* et qui désigne « la soupe » (Bottéro 1981, 2002).

4 - Le Brun 1980, Forest 1987, Frangipane 1989, Senior & Weiss 1992, cf. aussi Faivre, ce volume.



Fig. 1 - Relief de banquet. Plaque de Suse.
D'après Zervos, *Cahier d'art*, 1935 (photo Coppola).

catégories de vases, dispersés géographiquement ou chronologiquement⁵. D'autres privilégient l'alimentation liquide et les vases afférents entre les IV^e et I^{er} millénaires av. J.-C., dans la documentation archéologique et textuelle⁶. D'autres encore échappent au contexte proprement mésopotamien, mais peuvent être mises en connexion. Elles s'intéressent à certains produits, comme les produits laitiers qui nécessitent des traitements et des contenants particuliers⁷. Plusieurs auteurs proposent enfin des catégories fonctionnelles liées au stockage, à la préparation, au service, à la consommation ou au transport⁸. Seules quelques études abordent enfin sérieusement le difficile rapport entre sources multiples pour déterminer la fonction des vases, ponctuelles d'abord⁹, puis intégrées à une étude céramique complète¹⁰.

1. OBJECTIF ET MÉTHODE

La vocation de l'équipe *Histoire et Archéologie*

5 - Ellison 1981, 1984a et b.

6 - Milano 1994.

7 - Gouin 1990, 1993.

8 - Benoist 2001, Orton *et al.* 1993, Rice 1987, 1989, 1990.

9 - Gates 1988, Mazzoni, dans Milano éd. 1994 ; Potts 1997, Curtis 2001.

10 - Duistermaat 2007.

de l'Orient Cunéiforme (HAROC) et les programmes qui s'y développent, notamment pour reconstituer la culture matérielle, m'ont conduit à prendre en compte des sources de natures différentes (fig. 1) :

- archéologiques, par l'étude de différents corpus céramiques sources d'observations sur la facture, la morphologie, les traces d'usage, les résidus, etc... d'une céramique souvent fragmentaire, parfois complète, et d'inférer des fonctions possibles¹¹ ;

- épigraphiques, par l'accès direct à la documentation écrite et la collaboration d'épigraphistes ;

- d'autres types de sources, par exemple archéométriques, grâce aux études récentes de la faune et de l'environnement anciens, ou iconographiques, sur tous supports confondus.

L'objectif est de dégager de ces sources des indices directs (à partir du matériel archéologique) ou indirects (grâce à une documentation extérieure) qui, à travers un processus complexe, permettent de déterminer des catégories fonctionnelles.

1.1. NOTIONS À PRENDRE EN COMPTE

1.1.1. LA NATURE DES RÉCIPIENTS

D'une façon générale, la confection de récipients est née d'un besoin biologique : celui de s'alimenter. On entend par ce terme toute structure ou objet suffisamment creux pour contenir, conserver ou transporter un liquide, un solide. Certains relèvent de l'architecture : ce sont les structures de stockage fixes, les silos enduits de plâtre ou de terre, ou grandes jarres de stockage intégrées à l'architecture (scellées dans des banquettes de terre, voire enterrées) ; d'autres du mobilier : ce sont tous les contenants mobiles

11 - Notamment le corpus céramique d'un site (Mohammed Diyab) et d'une prospection (Bassin du Haut Khabur), en Syrie du nord-est, couvrant les périodes du Bronze Ancien au Bronze Récent.

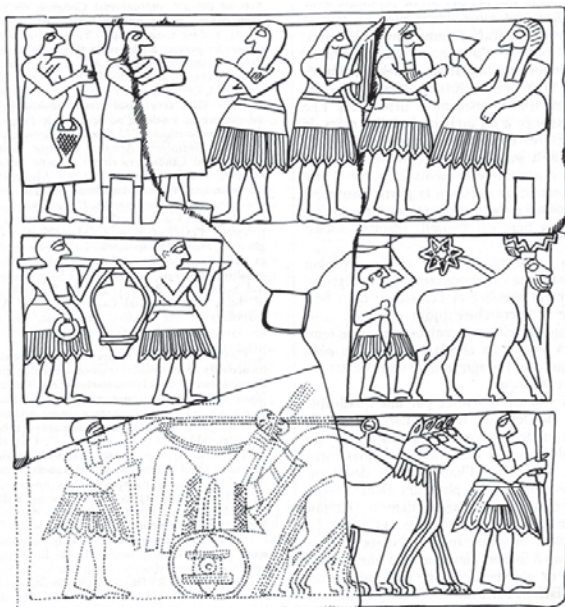


Fig. 2a - Relief de banquet. Registre sup., banquet au son de la lyre : le personnage de gauche porte un vase entouré d'une garniture. Registre médian : transport d'une grande jarre. D'après Seidl, *Reallexikon der Assyriologie* II 3/4, 2007 : 272, fig. 1.

qui constituent une grande majorité, véritables « outils » à usage domestique servant en particulier à l'alimentation¹².

1.1.2. LA NATURE DES MATÉRIAUX

C'est le choix des matériaux et la maîtrise de technologies qui les a adaptés aux habitudes alimentaires : qualité, quantité, facture conditionnent leur taille, capacité, poids et transportabilité.

Pierre, métal, verre relèvent de techniques longues et coûteuses. L'argile, matériau utilitaire omniprésent en Mésopotamie, s'impose donc par son faible coût et ses qualités ; sa plasticité au façonnage puis l'usage du tour ont permis

12 - Le Mière & Picon 1999. Mais tous ne sont pas liés à l'alimentation. Ils sont aussi destinés aux parfums, rituels de libations, stockage d'argile pur, de lots d'archives, tablettes d'argile ou papyrus, inhumations, incinération. Outre les récipients, le potier produit également d'autres objets : représentations, modèles, maquettes architecturales (Emar ou Mari), sarcophages, plaquettes, réchaud portatif (qui pouvait servir à cuire ou griller les aliments ou à réchauffer une pièce en hiver).



Fig. 2b - Cruche à décor appliqué de cordes : Habuba Kabira sud, III^e millénaire, musée d'Alep, d'après P. Amiet, *Au pays de Baal et d'Astarté* Paris, 1983 : 53, n°63.

une diversification des formes, des volumes, et des fonctions, une spécialisation des vases ; son induration irréversible à la cuisson lui confère sa durée.

Pourtant la céramique ne forme qu'une partie d'un équipement plus vaste. Elle a toujours été environnée de récipients périssables, ou complétée d'éléments organiques pour le transport ou le stockage de certains produits¹³. Ils n'ont pas été retrouvés en fouille, mais apparaissent matériellement sous formes d'empreintes – sur argile (scellements), plâtre ou bitume – ou encore, indirectement, dans l'iconographie et les textes¹⁴ :

13 - Cette complémentarité transparait dans le nom de certains récipients de capacité standard qui ont servi d'unités de mesures : *pānu* (panier), *sūtu* (vase de bois), *narūqu* (sac), *karpātu* (jarre d'argile).

14 - Dans les textes comme la liste lexicale ur₃-ra = *hubullu* (tablettes VIII et IX), les termes génériques de « panier » ou « corbeille »

vanneries – roseaux ou feuilles de palmier tressées, selon la région –, ustensiles de bois, d'écorce, de textile, de cuir – sacs, malles, outres ou garnitures destinées à tenir, transporter, poser commodément les vases (fig. 2-4)¹⁵.

1.1.3. LA NATURE DE L'ACTIVITÉ

On distingue enfin plusieurs niveaux de précision :

- la fonction, activité à laquelle un vase est adapté en raison de sa structure. C'est la destination finale qui correspond à l'intention du potier lors de la fabrication.

- l'utilisation, c'est l'emploi ou l'usage qu'en fait l'utilisateur¹⁶.

Ceux-ci concordent ou se démarquent selon qu'interviennent quelques notions afférentes : alimentaire ou non - unique / multiple - principale / secondaire - initiale / dérivée - appropriée / détournée - individuelle / collective, pratique / symbolique, etc....

1.2. CRITÈRES D'ANALYSE

1.2.1. APPROCHE DIRECTE

Même s'il n'est pas exclusif, le contexte archéologique des pots est un indice fondamental pour leur dernière utilisation et tient compte des particularités stratigraphiques, archéologiques (fours, cuisines), de la relation avec d'autres pots, d'autres classes d'artefacts (meules) ou d'écofactes (restes alimentaires). En effet, temple,

recouvrent toute une série de formes, de tailles et d'usage.

15 - Elles peuvent expliquer quelques mentions textuelles (vases de métal munis ou démunis de garniture-*gînu*, Bottéro 1957 : 283-284), représentations (lyre d'Ur où l'on peut voir un lion portant un vase qui semble enserré dans une garniture munie d'une anse, sur un relief de banquet de Khafadje) ou décors céramiques (Cruche à décor appliqué de cordes d'Habuba Kabira sud, III^e millénaire, musée d'Alep).

16 - Duistermaat 2007 : 226-227.

palais, espace domestique ou tombe induisent des catégories fonctionnelles propres. Dans un contexte funéraire d'inhumation, on constate, en général, un choix de vases de petite taille qui expriment le statut social du défunt et l'absence de jarres de stockage, de bassins, de cuves¹⁷.

Facture, formes et décors sont souvent considérés comme des indicateurs de fonctions spécialisées. Tous les vases ne sont pas constitués de la même pâte et n'ont pas les mêmes propriétés physiques. Le choix de l'argile et des dégraissants appropriés dépend de la destination finale. Plusieurs facteurs entrent en jeu : les propriétés thermiques (résistance au feu), la force mécanique et la porosité de la pâte. On distingue ainsi les céramiques culinaires des autres, inaptes à la cuisson, grossières, communes, fines.... Mais ce qui est un avantage pour tel usage peut constituer un désavantage pour tel autre¹⁸.

Les propriétés morphologiques sont autant d'indices de la destination finale, même si on évoque souvent la difficulté d'en inférer la fonction. Les typologies montrent un certain degré de standardisation et la volonté de reproduire des formes adaptées à des fonctions plus ou moins précises¹⁹. Certains indices sont très utiles (anses, becs, fonds perforés), certains critères significatifs : taille, stabilité, capacité²⁰, transportabilité.

17 - Utilisés plutôt comme réceptacles du corps (inhumations d'enfants) ou des cendres (incinérations).

18 - Pour certaines jarres, la porosité de la pâte garantit la perméabilité, permet l'évaporation à l'extérieur des parois, le rafraîchissement du contenu. Traitement de surface ou finitions (engobe, polissage, plâtrage, revêtement de résine ou de bitume) peuvent aider à réduire cette perméabilité, mais s'avèrent inutiles pour certains produits qui jouent le même rôle (huile).

19 - Elles distinguent ainsi vases ouverts et fermés selon leur taille, diamètre et profondeur. La miniaturisation d'une même forme indique sans doute des fonctions particulières liées à la capacité ou au contenu.

20 - Pourtant l'analyse de cette dernière reste une préoccupation secondaire des études céramologiques, notamment à cause de

La présence / absence d'un décor implique un investissement supplémentaire, une économie, une utilisation durable, une production en série, un usage à court terme.

Le problème est cependant plus complexe car de nombreux choix, opérés pendant la fabrication, répondent à des exigences concurrentes et un corrélat peut en occulter un autre ; certains vases peuvent ainsi appartenir à plusieurs catégories. Parmi les indices physiques et morphologiques, seuls quelques-uns sont liés à la fonction du vase ou plutôt à la destination générale (cuisson, stockage, consommation individuelle, transport...). De plus, la facture et la forme d'un vase résultent de l'interaction de divers facteurs qui n'ont rien de fonctionnel : la connaissance technique d'une époque ou d'un lieu, le degré de spécialisation des potiers ou du répertoire de formes, les nombreux choix liés à la demande des utilisateurs et à différentes données imposées au potier (environnement, économie, technologie, tradition, culte, idéologie)...

Les traces d'usage observées sur un vase donnent des indications sur son activité. Un exemple significatif est celui des *cooking pots* qui portent, sur la surface externe, des traces de suie, voire des brûlures. Ce sont aussi des traces de grattage ou de remuement de la préparation culinaire, des coupures, des cassures, des recollages au bitume. C'est enfin la réutilisation, totale ou partielle, souvent détournée, par la réaffectation de certaines parties (bord, fond, panse, tesson utilisé comme outil, bouchon, ostracon, élément d'architecture).

L'analyse physico-chimique de résidus présents à l'intérieur des vases donne des informations directes variées sur le contenu de

l'extrême fragmentation des tessons issus de prospections ou de fouilles : le contexte des tombes, livrant d'ailleurs une catégorie limitée des pots complets, est occasionnel.

certains vases (huile, vin, etc.), la composition de la diète et sur la manière dont les plats pouvaient être accommodés²¹. La terre cuite est en effet un bon piège à molécules organiques mais toutes les composantes ne se conservent pas de la même manière : certains composés sont encore visibles à l'œil nu sur les parois, d'autres sont absorbés et retenus par les pores sans laisser de traces, certains s'altèrent avec le temps, d'autres disparaissent²².

L'usage de noter une inscription sur les jarres existe dans tout le Proche et le Moyen-Orient : origine, date, nom du propriétaire, contenu²³, ou capacité²⁴, ce qui permet parfois de comparer cette notation avec la capacité réelle du vase (fig. 8), comme à Tell el-Rimah ou à Nimrud²⁵. Plus rarement (Levant), un sceau est déroulé sur la panse avant cuisson, peut-être garantie de qualité des produits contenus dans le pot (huile ou vin).

1.2.2. APPROCHE INDIRECTE

Les données archéologiques et typologiques comparatives, relatives à d'autres sites sont propres à toute étude céramologique.

Parmi les données archéométriques, des études paléo-environnementales récentes permettent d'isoler des éléments de l'écosystème d'une région (écofacts), issus du contexte archéologique

21 - Ainsi certains laboratoires sont-ils spécialisés dans les contenus de vases antiques, des graisses, des produits d'origine végétale, des résines, des bois, par exemple.

22 - Les acides aminés sont les plus résistants (jusqu'à 10 000 ans), les acides gras et plus encore les sucres se conservent moins bien. Pour la boisson, on a pu relever la présence d'acide tartrique (caractéristique du tanin du vin) ; de l'oxalate de calcium indique une bière d'orge, enfin la cire d'abeille trahit la présence de miel. Mais l'absorption de dépôts postérieurs liés à l'environnement (fosse-dépotoir) est source de contamination que l'analyse du sol environnant peut permettre d'éliminer.

23 - Sabi Abyad, Duistermaat 2007, Appendix F.

24 - Van Esse 2006.

25 - Pour Tell el-Rimah, Postgate 1978 et Postgate *et al.* 1997. Pour Nimrud, Mallowan 1948.



Fig. 3 - Détail du vase d'Uruk : offrande d'une jarre et d'une corbeille. D'après Zervos, *Cahier d'art*, 1935 (photo Coppola).



Fig. 4 - Empreinte de vannerie. Nuzi. Bronze Récent. D'après Starr R.F.S., *Nuzi : Report on the Excavations at Yorgan Tepe near Kirkuk, Iraq, 1927-1931*, Cambridge (Mass.), 1937 : pl. 133A.

ou liés à l'environnement local, et de les relier aux artefacts et aux sources textuelles : ce sont des analyses paléo-botaniques de macro-restes végétaux, des analyses anthracologiques²⁶. Les recherches archéo-zoologiques, au moyen d'inventaires de faune de différentes périodes, montrent que l'élevage (caprinés, porcs, etc....) est l'une des principales sources d'alimentation carnée²⁷.

L'ethno-archéologie a souvent guidé l'identification de techniques anciennes ou d'objets dont le mode d'emploi s'était perdu (par exemple, le barattage, le traitement des produits laitiers, des céréales, systèmes de stockage, est une source d'informations immédiatement accessibles²⁸).

Une particularité majeure de la civilisation mésopotamienne est qu'une riche documentation écrite accompagne l'archéologie. Il suffit de l'interroger pour retrouver ces ustensiles dans leur contexte socio-culturel. Dès les pictogrammes des textes archaïques, des vases sont associés à une activité (brasserie ou laiterie). Différentes listes (lexiques, inventaires, livraisons, réceptions de vases pour eux-mêmes ou pour leur contenu), lettres, contrats, textes administratifs, littéraires ou mathématiques, mesures de capacité procurent des éléments sur les conditions de leur utilisation²⁹. C'est ainsi que nombre d'auteurs y ont noté des termes spécifiques qui désignent plus souvent des vases voués au culte que des pots du quotidien³⁰.

Les listes lexicales, thématiques, dès les débuts de l'écriture, permettent de comprendre à quelles logiques de classement obéissaient les catégories

26 - Klesly 2005, Pessin 2005.

27 - Vila 2005, 2006.

28 - Gouin 1990, 1993, Pfälzner 2002, Duistermaat 2007.

29 - Jamieson 2000 : 279 ; Potts 1997 : 139-170.

30 - Salonen 1966.

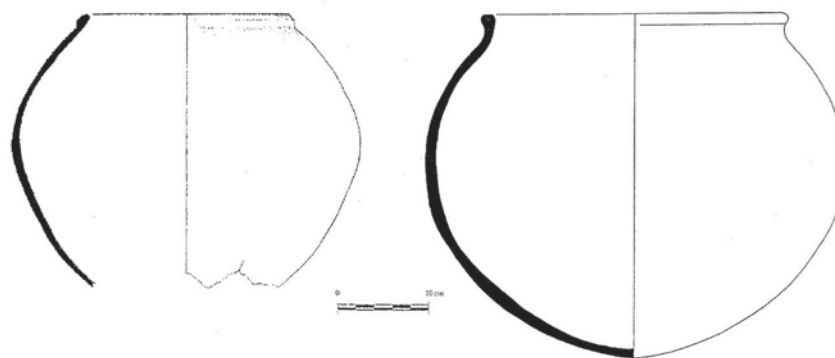


Fig. 5 - Marmites de cuisine, Mohammed Diyab (Syrie du nord-est), Bronze Moyen (gauche) et Bronze Récent (droite). Dessins X. Faivre.

céramiques établies par l'usage courant³¹.

La nature de l'information dépend bien sûr de la teneur des archives retrouvées, par site et par période. Au III^e millénaire, les textes de Lagaš et d'Umma de l'époque d'Ur III (XXI^e s. av. J.-C.) fournissent des termes associés à l'artisanat de la poterie³². Les potiers, inclus dans le personnel de diverses organisations économiques, destinent leur production à des cuisines, abattoirs, moulins et fréquemment à des brasseries. Les archives d'Ebla évoquent des vases liés à la production d'huile³³.

Au début du II^e millénaire, les archives royales de Mari sont riches en inventaires de mobiliers et de denrées parmi lesquels sont nommés différents récipients attachés à des fonctions précises. Les textes s'intéressent rarement à la forme mais à leur matériau, s'il est précieux, à leur capacité pour le transport ou le stockage, à une activité particulière, à leur contenu, l'huile, le vin, la bière³⁴. Des archives contemporaines (Tell el-Rimah, Tell Leilan, Chagar Bazar) ont également

procuré de multiples informations sur la bière et le conditionnement de ce breuvage, anticipant, pour le I^{er} millénaire, la documentation néo-babylonienne³⁵. Enfin quelques vases apparaissent dans le contexte d'inventaires de dots, de recettes culinaires mésopotamiennes³⁶.

Pour la fin de cette période, à part quelques « vases énigmatiques » de la Babylonie kassite analysés pour leur capacité³⁷, les textes de Sabi Abyad³⁸ et d'Aššur fournissent un florilège d'appellations³⁹.

Même s'il est pertinent de relier un corpus céramique aux textes contemporains, cela n'est bien sûr pas toujours possible. Mais l'apport principal des textes est qu'ils transmettent la manière dont les anciens mésopotamiens envisageaient leur culture matérielle et la fonction qu'ils donnaient aux récipients dans le contexte alimentaire. On est ainsi mieux documenté sur les vases à liquides et l'on trouve également de nombreuses données métrologiques. Le rapport avec les textes est

31 - Les séries HAR.RA = *hubullu* (tablette X) fournissent 350 noms de vases, termes généraux ou associés à des formes et contenus spécifiques (Landsberger 1959, Potts 1997).

32 - Sallaberger 1996, Steinkeller 1996.

33 - Archi 1991.

34 - Birot 1964 : 1-14 ; Bottéro 1957 : 268-351 ; Durand 1983 : 104-112, 350-364.

35 - Postgate *et al.* 1997, Tunca et Baghdo 2008, et Stol 1994 pour le I^{er} millénaire

36 - Inventaires de dots : Dalley 1980 et Westbrook 1988. Recettes culinaires : Bottéro 1981, 1995 et 2002.

37 - Del Monte 1994.

38 - Un inventaire et une lettre mentionnant des vases destinés au culte ou à un repas.

39 - Duistermaat 2007 : 377-381.



Fig. 6 - Moules découverts près des cuisines du palais de Mari. Musée du Louvre. Photos M. Esline.

cependant compliqué pour le non-philologue et doit être guidé par un épigraphiste. D'une part, les noms de vases changent, pour un même usage, d'une époque à l'autre (glissement de sens, disparition de certaines appellations) ou, selon le contexte, peuvent correspondre à plusieurs réalités ; d'autre part, l'indication de leur capacité dépend des systèmes de mesures qui diffèrent selon le lieu ou l'une époque.

Quelques vases, peu caractérisés, apparaissent dans l'iconographie, dans le contexte d'utilisations, associés à d'autres types de récipients (outres, corbeilles) : sur des supports divers (vases rituels, sceaux, statues, reliefs ou peintures), dans des scènes agricoles, de banquets, d'offrandes, de libations, des scènes militaires, inégalement selon les époques⁴⁰.

2. CÉRAMIQUE ET CATÉGORIES FONCTIONNELLES

2.1. CUISSON DES ALIMENTS

Les céramiques culinaires sont celles dont les propriétés de la pâte permettent l'utilisation sur le feu pour la cuisson des aliments (fig. 5), exercice le plus important de transformation de la nourriture. Dotées d'une pâte poreuse

et d'un abondant dégraissant minéral plus ou moins grossier (quartz, sable, minéraux très fins ou broyés, principalement), elles sont aptes à résister aux chocs thermiques et mécaniques. Elles prennent souvent l'aspect de marmites globulaires dont le fond rond permet une bonne résistance à la chaleur. Les traces de suie visibles à la surface indiquent leur exposition au feu, ce qui permet, à défaut d'en connaître l'usage précis, de leur attribuer la fonction générique de « pots de cuisson » ou « marmites de cuisine »...

Certaines recettes culinaires⁴¹ nous éclairent sur leur utilisation possible. Des vases nommés *diqâru*, marmites en terre, volumineuses et ventruées, allant sur le feu⁴², distincts des chaudrons en bronze (*ruqqu* ou *tamgussu*), pouvaient servir à bouillir ou à cuire en ragoût les viandes ni rôties ni grillées. Forme idéale pour la cuisson indirecte en milieu liquide, de nombreuses recettes évoquent bouillons de volaille, de légumes, végétaux entrant dans la préparation de bouillies cuisinées « à la marmite », court-bouillon nécessitant environ six litres d'eau. Les inventaires du palais de Mari mentionnent quantité de marmites de capacités

41 - Principalement trois tablettes de Yale analysées par J. Bottéro 1995, 2002.

42 - En sumérien *utûl*, précédé du classificateur *dug*, « pot », « jarre », « vase » d'argile.

40 - Baudot 1979, Duistermaat 2007.



Fig. 7 - Jarres de stockage du palais de Nuzi. Bronze Récent. R.F.S., Nuzi : Report on the Excavations at Yorgan Tepe near Kirkuk, Iraq, 1927-1931, Cambridge (Mass.), 1937.

variables (de 5 à 120 litres) parfois livrées en grand nombre (30, de 10 à 40 litres, sont livrées en une seule fois)⁴³.

Vases aux multiples utilisations, ils ne servaient pas seulement pour l'alimentation, mais aussi pour macérer à chaud les onguents entrant dans la composition de parfums (« huile de marmites », à *diqārātim*). Hormis la fonction de cuisson, leur rôle pouvait aussi s'étendre à la conservation des aliments cuits, de la viande, à la confection de pâtisseries (le *mersum*) : la pâte y était mise à gonfler. Bref, c'est une sorte de « fait-tout ».

Ainsi, dans ce cas, le matériau (argile), la fonction principale (cuisson), le nom (*diqārum*) associé à plusieurs utilisations culinaires indiquent une correspondance possible entre textes et exemplaires archéologiques.

Les 50 moules trouvés près des cuisines du palais de Mari (salle 77) constituent un cas

particulier (fig. 6)⁴⁴. Ronds à motifs concentriques, décorés à l'intérieur de scènes incisées, rondes d'animaux, scènes narratives ou de forme animalière ou anthropomorphe, on leur a associé différents contenus : pains, pâtisseries ou produits laitiers. Comme ils ne portaient aucune trace directe de feu, on a envisagé une cuisson indirecte à sec, sur le haut d'un *tannour* ou d'un four à coupole, superposés à une plaque chauffante sur le sol de ce dernier⁴⁵.

2.2. LES CÉRAMIQUES NON CULINAIRES

Ce sont les céramiques dont les propriétés de pâtes ne permettent pas de résister aux chocs thermiques. La cuisson des aliments est donc exclue. Elles englobent des récipients ouverts ou fermés, de tailles et de formes différentes, de pâtes plus ou moins grossières, communes ou fines, diversement dégraissées. On en déduit une multitude de fonctions dans la vie sociale et alimentaire, pour le stockage, le transport, la consommation, le service, la présentation des liquides ou nourritures solides préparées sans cuisson.

2.2.1. GRANDES JARRES ET CONSERVATION

L'archéologie et les textes évoquent le soin apporté à conserver certains produits⁴⁶. Les structures de stockage fixes relèvent d'un problème spécifique. Mais il est pertinent d'associer ces éléments d'architecture aux grandes jarres en céramique, comme le soulignent les spécialistes des premières céramiques⁴⁷. On trouve également cette relation dans les textes : c'est la notion de conservation qui prévaut dans le terme akkadien

43 - Birot 1964 : 1-14.

44 - Parrot 1959.

45 - Bottéro 2002.

46 - Voir J. Patrier, ce volume.

47 - Le Mière et Picon 1999.

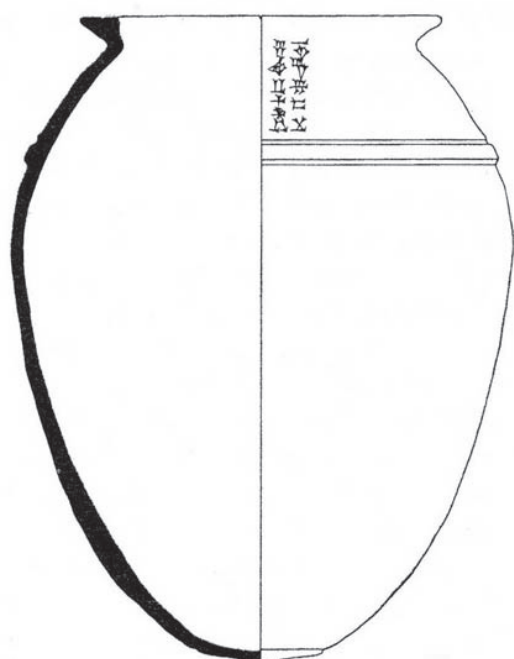


Fig. 8 - Jarre inscrite. Tell el-Rimah, Bronze Moyen.
D'après Postgate et al., 1997. *The excavations at Tell
al-Rimah. The Pottery.*
Iraq Archaeological Reports 4, Wiltshire.

našpakum qui désigne à la fois « grenier », « silo », « cellier » et « jarre de stockage » de grande contenance (jusqu'à 200 litres).

Selon l'économie agricole d'une région⁴⁸, les denrées liquides (huile, bière, vin, miel) ou solides (céréales, grain, orge) étaient donc stockées dans des jarres de formes et de tailles adaptées à l'usage requis, placées dans des entrepôts officiels ou domestiques. Deux variables morphologiques sont pertinentes⁴⁹ :

- le volume conditionne la durée de stockage, le nombre des consommateurs, les nécessités de transport, ou les distances à parcourir ;

- la largeur de l'embouchure influe sur l'altérabilité du contenu, la quantité stockée ou prélevée par unité de temps, l'usage d'ustensiles pour le prélèvement.

48 - Par exemple, la culture de la vigne et de l'olivier constituait une spécialité du Levant.

49 - Frangipane 1989.

Les réserves alimentaires des palais de Mari, Qattara (Tell el-Rimah), Nuzi ou Kalhu recelaient un très grand nombre de jarres de stockage, alignées par dizaines, partiellement enterrées ou maintenues par des banquettes de terre (fig. 7).

Les exemplaires archéologiques comportent parfois des indices directs de leur contenu : céréales carbonisées, déposées sur les parois enduites de plâtre, excellent conservateur pour le grain, ou encore sous forme d'empreintes⁵⁰ ; observation de traces d'infiltrations d'huile d'olive dans la brique crue sous les jarres⁵¹ ; le contenu ou la capacité sont parfois inscrits sur des jarres, comme à Qattara ou à Kalhu. Dans ce dernier cas, la proximité de tablettes enregistrant des sorties de vin et de bière ont prouvé la présence d'une boisson alcoolisée.

D'après les textes, les jarres ne sont pas spécialisées dans un contenu particulier. Leur nom n'est lié ni à une fonction précise, ni à une forme, ni à un matériau mais plutôt à une capacité qui de surcroît, peut avoir plusieurs standards : « grands », sans indication, « petits ». À Ebla au III^e millénaire, la jarre de stockage *la-ha* était un récipient de terre de grande taille (30 litres) utilisé pour le stockage de longue durée des liquides (huile, vin et miel), farines et autres denrées⁵². À Mari, au II^e millénaire, l'huile était conservée dans différents conditionnements, apparemment supérieurs à ceux d'Ebla : dans les jarres *našpakum* (200 litres) et dans des bonbonnes *kirippum* (60 à

50 - Nimrud, Mallowan 1948 : 614-615.

51 - Nimrud, Mallowan 1948 : 409.

52 - Archi 1991, 1999. Les archives d'Ebla sur l'huile du III^e millénaire mentionnant cette jarre *la-ha* ne semblent pas s'accorder avec les exemplaires archéologiques contemporains étudiés par S. Mazzoni sur le même site (Milano 1994). Elle en conclut que les capacités de certaines jarres de stockage paraissent trop hautes pour un produit comme l'huile qui, semble-t-il, n'était pas encore recueilli et produit sur une large échelle, même dans des contextes d'élite au temps des archives d'Ebla.

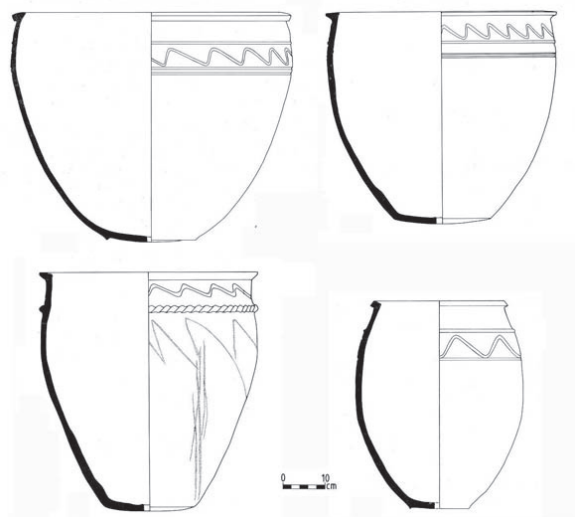


Fig. 9 - Cuves à fond perforé. Tell el-Rimah, Bronze Moyen. Postgate et al. 1997, *The excavations at Tell el-Rimah. The Pottery*, Iraq Archaeological Reports 4, Wiltshire,.

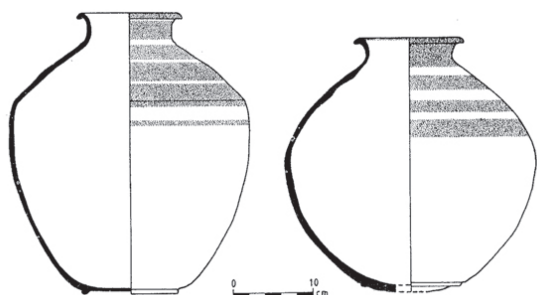


Fig. 10 - Jarres à bière ou à vin. Tell el-Rimah, Bronze Moyen. D'après Postgate et al. 1997, *The excavations at Tell el-Rimah. The Pottery*, Iraq Archaeological Reports 4, Wiltshire.

80 litres). On y trouve également de nombreuses informations sur le stockage du vin dans des jarres d'argile, avec l'indication de son origine et de sa date. Leur fond pointu était planté dans les caves, ou partiellement enterré ou maintenu par des banquettes de terre ou des râteliers de bois appelés *kannum*.

Pour la conservation ou le transport des denrées, les jarres devaient bien sûr être hermétiquement bouchées par de simples mottes d'argile crue marquée de l'impression d'un sceau.

2.2.2. JARRES POUR LE TRANSPORT ET LA CONSERVATION

Immobilisés, ces contenants lourds et volumineux, ne pouvaient être remplis, vidés ou transvasés sans le concours de récipients plus légers, plus faciles à manipuler. Mais le stockage n'implique pas nécessairement des vases de très grande contenance. Ce sont parfois les mêmes qui ont servi au transport. D'après le contexte⁵³ leur morphologie change selon qu'il concerne :

- des denrées stockées ou redistribuées par une institution centralisée (palais ou temple), pour payer des ouvriers (rations), ou pour des denrées marchandes (fig. 7).
- le stockage communautaire de produits agricoles dans des entrepôts communs ;
- le stockage domestique organisé par une seule famille : réserves privées, coffres ou poteries dans ou près de la maison (fig. 8)⁵⁴.

Aisément transportable, la poterie circulait beaucoup. On la retrouve parfois très éloignée de son lieu d'origine, commercialisée pour elle-même ou pour son contenu, les denrées voyageant parfois fort loin. Le vin, par exemple, était transporté par voie fluviale des contrées productrices du nord. De là, convoyé par chalands, il descendait l'Euphrate, jusqu'à Mari, Sippar ou Babylone, il était compté en jarres-*karpātu*, d'une capacité constante de 10 litres. Les « bateaux à vin » pouvaient en embarquer environ 200.

53 - Pfälzner 2002.

54 - À Tell Bderi (Moyen Khabur) au III^e millénaire, la plupart des maisons ont des réserves : petites pièces d'environ 3 m² (associées à la pièce commune ou à la cour) où sont emmagasinés un grand nombre de vases associés à des scellements de jarres (ce qui permet d'identifier des vases de stockage) dont certaines fond arrondi permet leur superposition. On y dénombre entre 26 et 47 jarres de trois types différents, hautes de 30 à 80 cm. Pfälzner établit des parallèles avec des exemples ouest-africains. Réserve domestique des Guin, remplie de vases de stockage de différentes tailles et de différentes fonctions.

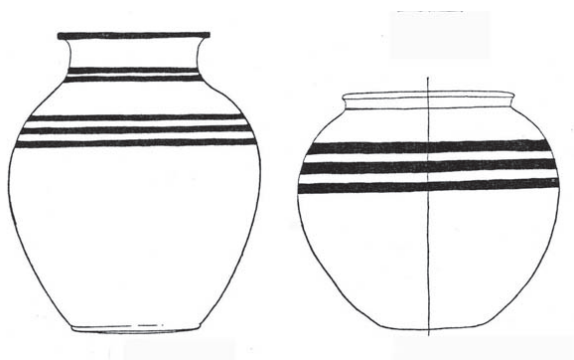


Fig. 11 - Jarres de Chagar Bazar dans lesquelles furent trouvés des filtres. Bronze Moyen. Mallowan 1937 « *The Excavations at T all Chagar Bazar and an Archaeological Survey of the Habur Region 1934-5, Iraq 4 : 91-154, fig. 16 (13-14) et 22 (14).*

2.2.3. JARRES À LIQUIDES

Les liquides requièrent une adaptation fonctionnelle spécifique de la forme du contenant au contenu selon des différences chronologiques, régionales ou culturelles. Ce sont souvent des vases fermés profonds, de forme et de taille variables pour stocker, transporter, verser, consommer : jarres, cruches ou cruchons, bouteilles, aiguières ou pichets munis d'une anse et d'un bec verseur.

La fin du IV^e et le début du III^e millénaires voit, par exemple, la tradition de grands vases à goulot oblique ou coudé⁵⁵, élément qui caractérise la consistance du liquide, la fonction de verser, la mobilité. L'allongement, la hauteur du centre de gravité, impliquant un meilleur versement, diminue l'espace horizontal occupé par le vase, ce qui permet d'optimiser les zones de stockage. Aux pichets trilobés du Levant⁵⁶, pour le service du vin, s'opposent, au II^e millénaire, les vases sans bec verseur de haute Mésopotamie, bien représentés dans la céramique du Khabur. Certains, de petite taille, pouvaient être destinés au service de l'eau, lui-même suppléé par des outres, d'autres

55 - Ils ressemblent aux plus anciens pictogrammes du lait, de la bière, de l'huile, qui figurent une jarre à fond pointu comportant un goulot.

56 - Milano 1994.

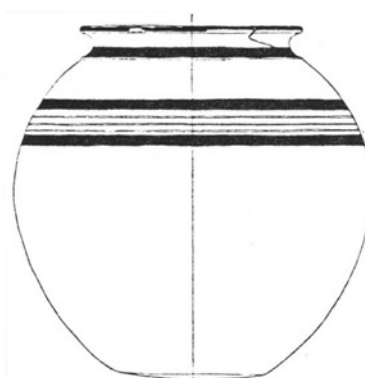


Fig. 12 - Frise de la laiterie, Tell el-Obeid (Musée de Bagdad), Bronze Ancien. D'après Zervos, *Cahier d'art*, 1935 (photo Coppola).

contenaient des filtres de cuivre, peut-être pour le vin ou la bière (Chagar Bazar, Meskéné-Emar), ou ont été trouvés associés à des archives traitant du vin et de la bière (fig. 10)⁵⁷.

2.2.4. PRÉPARATION : LA BIÈRE

Archéologie et textes témoignent des efforts investis dans la préparation de la bière, d'orge ou de dattes, boisson la plus importante après l'eau. Les niveaux du Bronze Récent de Tell Hadidi, en Syrie de l'ouest, ont livré un bâtiment de 7 pièces entourant une cour où gisait un matériel céramique diversifié interprété comme celui d'une brasserie⁵⁸ : grandes jarres et bassins à fond perforé, cratères, cruches, pichets, « tasses », écuelles et plats, etc... étaient associés à une grande quantité de grains et à des meules à broyer.

Les plus anciens pictogrammes du mot « bière » kaš ou du « brasseur » lunga représentent une grosse jarre à fond pointu et à goulot étroit à l'intérieur de laquelle des traits obliques symbolisent le contenu (fig. 10a).

Les textes lexicaux ou économiques livrent aussi une variété de noms de contenants liés à la fabrication, au stockage et au transport de

57 - Dans les textes de banquets, l'eau n'apparaît pas : la présence de cruches d'eau allait sans doute de soi.

58 - Dornemann 1980, Gates 1988.

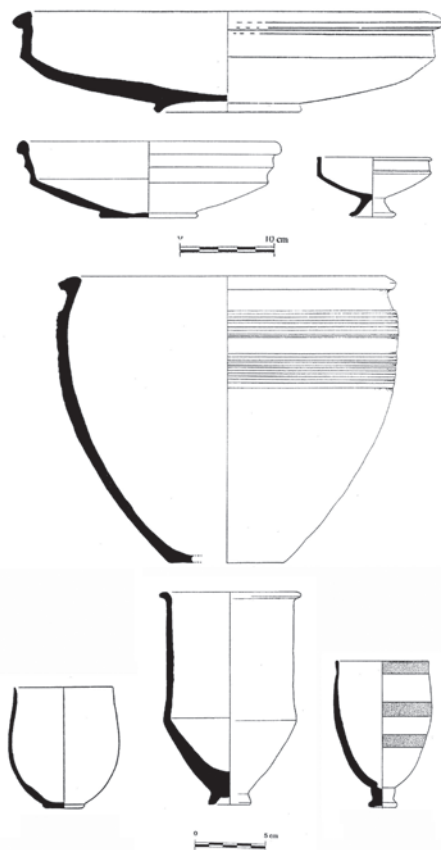


Fig. 13 - Vases ouverts pour la préparation ou la consommation. Bronze Moyen. Gobelets, Bronze Moyen et Récent. Mohammed Diyab (Syrie du nord-est). Dessins X. Faivre.

la bière dont la terminologie complexe change selon l'époque ou la région : contenant pour la germination des grains (*naphrahtum*), vase à ouverture étroite qui pouvait être couverte (*kakkullum*), « mélangeoir » ou cuve où s'opère le brassage de la pâte fermentée (*namzum*, *namzītum*), caractérisée par un fond perforé (fig. 9) pour l'écoulement de la bière⁵⁹. Le tout était récupéré dans une cuve, placée sous le précédent posé sur un support qui selon les époques, porte plusieurs noms⁶⁰. On sait que ce breuvage était alors conservé dans des jarres d'un volume constant servant également de mesures pour les liquides, grands (*kirrum*, *biltum* de 120 litres), ou plus petits voués à la livraison (*pīthum* de 20 ou 10 litres) ou à la consommation (*maškirtum*)⁶¹.

Boisson semi-liquide, la bière était bue

59 - Ellis 1977, Gates 1988, Potts 1997.

60 - Aux III^e et II^e millénaires (Lagaš, Umma, Mari) elle porte le nom de *lahtanum* ou plus simplement de *namharu* qui signifie « récipient » au sens commun du terme, mot qui prévaut au I^{er} millénaire, dans les textes néo-babyloniens. La jarre-*tebibtu* a peut-être eu le même usage (Gates 1988, Hartman et Oppenheim 1950, Salonen 1966).

61 - Le nom semble désigner des vases destinés à des boissons fermentées comme la bière commune *šikarum* (Birot 1964 : 12).

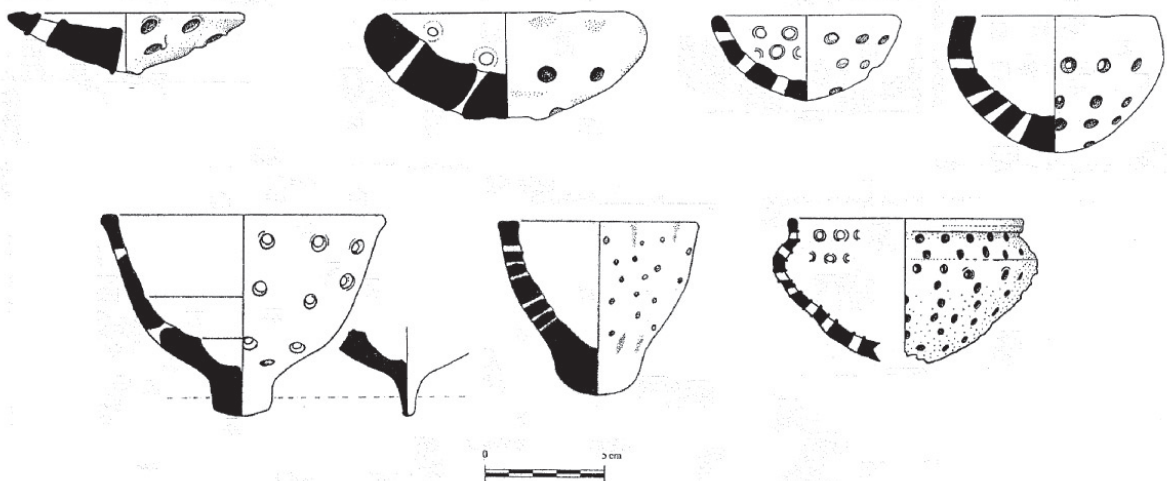


Fig. 14 - Passoires. Mohammed Diyab (Syrie du nord-est), Bronze Moyen et Bronze Récent. Dessins X. Faivre.

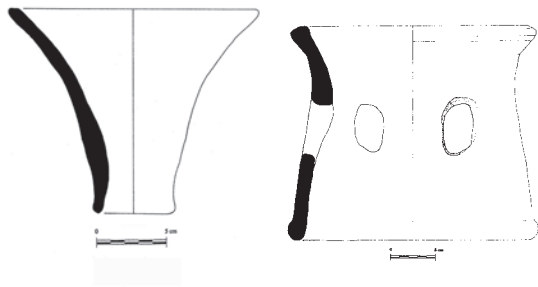


Fig. 15 - Entonnoir et support de vase. Mohammed Diyab (Syrie du nord-est). Bronze Récent. Dessins X. Faivre.

individuellement dans des vases à large embouchure. Certaines représentations de sceaux-cylindres, par exemple, montrent des personnages buvant à même la « cuve » à bière, au moyen d'un chalumeau filtrant en roseau ou en métal pour éviter d'absorber les impuretés. Les filtres de cuivre trouvés associés à certains vases (Emar, Chagar Bazar, Baghouz) participent peut-être d'un tel usage⁶².

2.2.5. TRAITEMENT DES PRODUITS LAITIERS : BARATTES ET BOUTEILLES

Produit en contexte domestique, le lait constitue une part importante de l'alimentation rurale. Des études ont permis d'identifier aisément les récipients utilisés pour les produits laitiers, grâce aux similitudes observées sur des vases encore utilisés de nos jours, dans la vallée de l'Indus, et ceux que transmet l'iconographie mésopotamienne⁶³. L'activité est en effet valorisée dans les scènes bucoliques de la littérature et de la glyptique sumériennes : le pasteur Dumuzi porte des produits laitiers dans des vases d'argile qui pendent à son côté. Il baratte du lait dans le vase šakir (*šakirru*), symbole de paix et de prospérité qui, brisé, signifie la désolation et la mort.

Certains textes indiquent que le beurre était

stocké dans des vases également utilisés pour l'huile, ainsi que pour d'autres liquides, ce qui suggère du beurre clarifié dont la « frise de la laiterie » montre la confection probable, vers 2500 av. J.-C. Plusieurs récipients, quoique surdimensionnés, peuvent être facilement reconnus : baratte inclinée, munie d'un bouchon, entonnoir, petit pot à tubulure, et deux types de jarres à fond pointu (fig. 12). On retrouve ceux-ci dans les textes plus récents : barattes (*namāšu* et *šakirru*), récipient d'argile avec un bec pour stocker ou servir le liquide (*kūtu*), « bouteille » de lait (*hallu*, *lahannu*).

2.2.6. CONSOMMATION : ASSIETTES, COUPES ET GOBELETS

Les vases ouverts se caractérisent par une large embouchure qui constitue le diamètre maximal (fig. 13). Selon la taille, la profondeur et l'orientation de la paroi, ils prennent un nom différent dans la terminologie moderne : assiettes, jattes, écuelles, coupes, bols. L'usage collectif des larges assiettes ou les grandes coupes est probable : préparation de certains plats, conservation de certains aliments à plus ou moins long terme, ou encore présentation de nourriture au milieu des consommateurs qui y portaient la main. L'alimentation était, en effet, constituée de semoules, farines, bouillies, légumes ou, plus rarement, de viandes pour lesquels ces vases devaient être adaptés. De telles écuelles ont été retrouvées dans des contextes domestiques ou funéraires. Plusieurs types apparaissent dans les textes : *kallu*, *makaltu* (pour manger), *sahharu* (bol). Celles de petite taille ont pu avoir un usage individuel pour la consommation de brouets ou de bouillies de graines sauvages ou de plantes cultivées mais aussi de liquides, comme coupes à boire⁶⁴. Par leur morphologie, les gobelets

62 - Xénophon fait encore allusion à cette pratique : *Anabase* (tome II) IV 5 26.

63 - Gouin 1990, 1993.

64 - Elles ont, par ailleurs, pu avoir un usage détourné : couvercles de jarres, lampes.

(*kāsu*) sont les plus facilement identifiables pour cet usage. Chaque époque en a livré de multiples exemples que présentent les scènes de banquets : en forme de cornet ou sur un pied, en forme de calice, ils sont parfois l'occasion d'un raffinement particulier. D'autres à carène basse sont aussi considérés comme des mesures à céréales.

2.2.7. VASES PERFORÉS : FILTRES, PASSOIRES, FAISSELLES, COUVERCLES PERFORÉS

La destination générale des vases perforés (fig. 14) est de séparer le liquide et le solide. Présents sur tous les sites du Proche-Orient, ils sont de différentes formes et tailles, selon l'époque ou l'usage particulier et ont servi de filtre, de passoire, d'écumoire, de faisselle. Ellison (1984a) a proposé plusieurs utilisations particulières : ils peuvent avoir été placés au-dessus d'autres vases contenant de l'eau et utilisés comme marmite à vapeur pour cuire légumes ou céréales. Les plus petits peuvent avoir été utilisés comme écumeurs pour extraire de la nourriture (boulettes de pâte ou pois chiches) de l'eau chaude ou de l'huile, complétés par une anse de roseau tressé. Certains peuvent à coup sûr être appelés faisselles, pour égoutter les laitages coagulés, ce qui a été prouvé par des analyses chimiques⁶⁵. Celles à la surface intérieure grossière, ont pu être utilisées comme râpe à fromage, oignons, épices ou légumes ; d'autres, particulièrement nombreuses à Nuzi, comme couvercles perforés destinés à une cuisson vapeur. Sous le nom de *mašhulu*, ces vases peuvent être associés au travail des boulangers ou des brasseurs.

2.2.8. INSTRUMENTS ASSOCIÉS AUX VASES : COUVERCLES, ENTONNOIRS, SUPPORTS

Il existe plusieurs systèmes de fermeture destinés à protéger les aliments de l'évaporation,

de la saleté, des animaux commensaux ou des prédateurs : galets, couvercles (*naktam(tu)* de gypse ou de céramique mais aussi assiettes et coupes renversées, ou simplement bouchons d'argile crue scellant les jarres de stockage, tesson retouché...

Des entonnoirs d'argile (fig. 15) sont aussi connus sur différents sites, pour canaliser les liquides, semi-liquides ou fluides, ou encore dans la brasserie, la préparation des produits laitiers.

Enfin les supports permettaient de surélever des vases ne pouvant reposer en équilibre sur leur fond pointu ou arrondi, ou bien de les protéger de la poussière et des animaux. À la chanson à boire : « tous les récipients dressés sur leur piédestal ! »⁶⁶ qui en évoque l'usage répond l'iconographie qui les montre en situation.

*

L'archéologie, les textes et l'iconographie soulignent l'omniprésence de récipients de toutes contenances dans la vie quotidienne des anciens Mésopotamiens, production constante, toujours renouvelée. Des critères typologiques peuvent aider à en envisager la destination générale. Mais c'est l'étude diachronique de changements formels, l'apparition ou la disparition de certains types, qui peut permettre d'isoler des variations fonctionnelles qui mettent en évidence l'introduction de nouvelles pratiques alimentaires, événement suffisamment fort pour faire évoluer une production conservatrice. La question de l'utilisation est plus complexe : il faut chercher des éléments de réponse dans l'interaction de multiples facteurs parmi lesquels les textes, utiles pour comprendre l'organisation de la production céramique dans un contexte socio-économique, culturel, alimentaire, et l'iconographie, qui

65 - Gouin 1990.

66 - Bottéro 2002.

replaces les vases dans leur activité. Il ressort de ces données complémentaires des utilisations précises applicables à des artefacts.

BIBLIOGRAPHIE

- ARCHI A. 1991. Culture de l'olivier et production de l'huile à Ebla. In : CHARPIN D. et JOANNÈS F. (éd.). *Marchands, diplomates et empereurs. Étude sur la civilisation mésopotamienne offerte à Paul Garelli* : 218-219. Paris : ERC.
- ARCHI A. 1999. The Steward and his Jar. *Iraq* 61 : 147-158.
- BAUDOT M. P. 1979. Vessels on archaic Near Eastern Seals. *Orientalia Laveaniensia Periodica* 10 : 5-67.
- BENOIST A. 2001. Quelques réflexions à propos de l'utilisation des céramiques dans la péninsule d'Oman au cours de l'Âge du Fer (1350-300 av. J.-C.). *Paléorient* 27/1 : 45-67.
- BIROT M. 1964. *Textes administratifs de la salle 5 du palais de Mari, 2^e partie*. Archives Royales de Mari Textes XII. Paris : Librairie orientaliste Paul Geuthner.
- BOTTÉRO J. 1957. *Textes économiques et administratifs*. ARMT VII. Archives Royales de Mari Textes XII. Paris : Librairie orientaliste Paul Geuthner.
- BOTTÉRO J. 1981. Küche. *Reallexikon der Assyriologie* 6 : 277-298. Berlin, New York : Walter de Gruyter.
- BOTTÉRO J. 1995. Textes culinaires Mésopotamiens. *Mesopotamian Civilizations* 6. Winona Lake, Ind. : Eisenbrauns.
- BOTTÉRO J. 2002. *La plus vieille cuisine du monde*, Paris. : éditions Louis Audibert.
- CURTIS, R. I. 2001. *Ancient food technology*. Leyde : Brill.
- DALLEY S. 1980. Old Babylonian Dowries. *Iraq* 42 : 53-74.
- DEL MONTE G.F. 1994, « Recipienti enigmatici », In MILANO L. (éd.), *Drinking in Ancient Societies : History and Culture of Drinks in the Ancient Near East* : 187-20. S, Padoue.
- DORNEMANN R.H. 1979. Tell Hadidi : A Millennium of Bronze Age City Occupation. *Annual of the American Schools of Oriental Research* 44 : 113-51.
- DORNEMANN R.H. 1980. The Late Bronze Age Pottery Tradition at Tell Hadidi Syria. *Bulletin of the American Schools of Oriental Research* 241 : 29-47.
- DUISTERMAAT K. 2007. *The pots and potters of Assyria : technology and organization of production, ceramics sequence and vessel function at Late Bronze Age Tell Sabi Abyad, Syria*. Leyde : Faculty of Archaeology. Leiden University.
- DURAND J.-M. 1983. *Textes administratifs des salles 134 et 160 du palais de Mari*. XXI. Archives Royales de Mari Textes XII. Paris : Librairie orientaliste Paul Geuthner.
- ELLIS R.S. 1977. Mountains and Rivers. In : LEVINE L. D. et YOUNG T. C. (éd.), *Mountains and lowlands. Essays in the Archaeology of Greater Mesopotamia* : 29-34. Malibu.
- ELLISON R. 1981. Diet in Mesopotamia : the evidence of the barley ration texts (c. 3000-1400 B.C.) ». *Iraq* 43: 35-45.
- ELLISON R. 1984a. The Uses of Pottery. *Iraq* 46 : 63-68.
- ELLISON R. 1984b. Methods of Food Preparation in Mesopotamia (c. 3000-600 B.-C.). *Journal of the Economic and Social History of the Orient* 27, 1 : 89-98.
- FOREST J.-D. 1987. Les Bevelled Rim Bowls. Nouvelle tentative d'interprétation. *Akkadica* 53 : 1-24.
- FRANGIPANE M. 1989. Produzione di vasellame in serie e distribuzione di razioni alimentari nelle

- società proturbane del periodo tardo Uruk-Jemdet Nasr. In : DOLCE R. et ZACCAGNINI C. (éd.), *Il pane del re. Accumulo e distribuzione dei cereali nell'Oriente antico* : 49-63.
- GATES M. H. 1988. Dialogues Between Ancient Near Eastern Texts and the Archaeological Record : Test Cases from Bronze Age Syria. *Bulletin of the American Schools of Oriental Research* 270 : 63-91.
- GOUIN P. 1990. Râpes, jarres et faisselles. La production et l'exportation des produits laitiers dans l'Indus du 3^e millénaire. *Paléorient* 16/2 : 37-53.
- GOUIN P. 1993. Bovins et laitages en Mésopotamie méridionale au 3^e millénaire. *Iraq* 55 : 135-145.
- HARTMAN L.F. & OPPENHEIM A.L. 1950. *On Beer and Brewing Techniques in Ancient Mesopotamia*, Supp.a JAOS 10, Baltimore.
- JAMIESON A.S. 2000. Identifying Room Use and Vessel Function. A Case-Study of Iron Age Pottery from Building C2 at Tell Ahmar, North Syria. In : BUNNENS G., (éd.) *Essays in Syria in the Iron Age. Ancient Near Eastern Studies Supplement 7* : 259-303. Louvain.
- KLESLEY G. 2005. Analyse des macro-restes végétaux du site de Tell Shiukh Fawqani, Syrie, premiers résultats ». In : BACHELOT L. et FALES F. M. (éd.), *Tell Shiukh Fawqani 1994-1998* : 1051-1060. Padoue : S.A.R.G.O.N.
- LANDSBERGER B. 1959. *The Series HAR-ra = hubullu, Tablets VIII-XII*, Materialien zum sumishen lexikon VII. Rome.
- LE BRUN A. 1980. Les écuelles grossières : état de la question. In : BARRELET M.-T. *L'archéologie de l'Iraq : perspectives et limites de l'interprétation anthropologique des documents*. Colloques internationaux du C.N.R.S. N° 580 : 59-70. Paris : Editions du C.N.R.S..
- LE MIÈRE M. et PICON M. 1999. Les débuts de la céramique au Proche-Orient. *Paléorient* 24/2 : 5-26.
- MALLOWAN M. 1948. *Nimrud and its Remains*, Londres.
- MILANO L. 1994. *Drinking in Ancient Societies : History and Culture of Drinks in the Ancient Near East : Papers of a Symposium Held in Rome, May 17-19, 1990*. History of the Ancient Near East Studies, VII. Padoue : Sargon srl.
- ORTON C., TYERS P. et VINCE A. 1993. *Pottery in Archaeology*. Cambridge : Cambridge University Press.
- PARROT A. 1959. *Mission archéologique de Mari II : 3. Les palais : monuments et documents*. Paris : Librairie orientaliste Paul Geuthner.
- PESSIN H. 2005. Végétation ligneuse autour de Tell Shiukh Fawqani. Premiers résultats de l'analyse anthracologique. In : BACHELOT L. et FALES F. M. (éd.) 2005. *Tell Shiukh Fawqani 1994-1998* : 1061-1074. Padoue : S.A.R.G.O.N.
- PFÄLZNER P. 2002. Modes of storage and the development of economic systems in the Early Jezireh-period. In : AL GAILANI WERR L. et al., *Of Pots and Plans. Papers on the Archaeology and History of the Mesopotamia and Syria presented to David Oates in Honour of his 75th Birthday* : 249-286. Londres : Nabu Publications.
- POSTGATE N. 1978. An Inscribed jar from Tell al Rimah. *Iraq* 40 : 71-75.
- POSTGATE C. OATES D. OATES J. 1997. *The excavations at Tell al-Rimah. The Pottery*. Iraq Archaeological Reports 4. British School of Archaeology in Iraq, Wiltshire.
- POTTS D. T. 1997. *Mesopotamian Civilization : the Material Foundations. Egyptology and Ancient Near Eastern Studies*. Londres : Athlone Press.
- RICE P. M. 1984. Change and conservatism in Pottery Producing Systems. In : VAN DER LEEUW S.E. and PRITCHARD A.C. (éd.), *The Many Dimensions of the Pottery*: 231-293. Amsterdam.
- RICE P. M. 1987. *Pottery Analysis. A Sourcebook*, Chicago et Londres.
- RICE P. M. 1989. Ceramic diversity, production

- and use. In : LEONARD R. et JONES G. (éd.), *Quantifying Diversity in Archaeology* : 109-117. New York.
- RICE P. M. 1990. Functions and Uses of Archaeological Ceramics. In : KINGERY W.D. (éd.), *The Changing Roles of Ceramics in Society: 26,000 B.P. to the Present*. Ceramics and Civilization vol. V : 1-10. Westerville : The American Ceramic Society.
- SALLABERGER W. 1996. *Der babylonische Töpfer und seine Gefässe*. Gand : Université de Gand. Mesopotamian History and Environment. Series II. Memoirs, Vol. 3.
- SALONEN A. 1966. *Die Hausgeräte der alten Mesopotamier, Teil II : Gefässe*, Annales Academiae scientiarum fennicae, ser. B tom. 144, Helsinki.
- SENIOR L. et WEISS H. 1992. Tell Leilan “ sila bowls ” and the Akkadian Reorganization of Subarian Agricultural Production ». *Orient-Express* 1992/2 : 16-20.
- STEINKELLER P. 1996. The Organization of Crafts in Third Millennium Babylonia : the Case of Potters. *Altorientalische Forschungen* 23 : 232-253.
- STOL M. 1994. Beer in Neo-Babylonian Times, In : MILANO L. (éd.), *Drinking in Ancient Societies : History and Culture of Drinks in the Ancient Near East*, ANES VI, Padoue : 155-183.
- TUNCA Ö. et BAGHDO A.-M. 2008. *Chagar Bazar (Syrie) III. Les trouvailles épigraphiques et sigillographiques du chantier I (2000-2002)*. Louvain.
- VAN ESSE M. 2006. Gefäße mit Hohlmaßangabe aus Mesopotamien ? *Baghdader Mitteilungen* 37 : 69-90.
- VILA E. 2005. Analyse archéozoologique de la faune de Tell Shiukh Fawqani. In : L. BACHELOT, F. M. FALES (éd.), *Tell Shiukh Fawqani 1994-1998* : 1081-1108. Padoue : S.A.R.G.O.N.
- VILA E. 2006, « Les restes de suidés, un marqueur archéologique au Levant ? In : LION B. et MICHEL C. (éd.) *De la domestication au tabou. Le cas des suidés au Proche-Orient ancien*, Travaux de la Maison René Ginouvès 1, Paris : De Boccard.
- WESTBROOK R. 1988. Old Babylonian Marriage Law. *Archiv für Orientforschung Beiheft* 23, Horn.