



HAL
open science

Effet de la méthode d'installation sur le chargement latéral d'un pieu - essais en centrifugeuse

Ismat El Haffar, Matthieu Blanc, Luc Thorel

► To cite this version:

Ismat El Haffar, Matthieu Blanc, Luc Thorel. Effet de la méthode d'installation sur le chargement latéral d'un pieu - essais en centrifugeuse. JNGG 2018, 9èmes Journées Nationales de Géotechnique et de Géologie de l'Ingénieur, Jun 2018, Marne la Vallée, France. 8p. hal-02193972v2

HAL Id: hal-02193972

<https://hal.science/hal-02193972v2>

Submitted on 26 Mar 2021

HAL is a multi-disciplinary open access archive for the deposit and dissemination of scientific research documents, whether they are published or not. The documents may come from teaching and research institutions in France or abroad, or from public or private research centers.

L'archive ouverte pluridisciplinaire **HAL**, est destinée au dépôt et à la diffusion de documents scientifiques de niveau recherche, publiés ou non, émanant des établissements d'enseignement et de recherche français ou étrangers, des laboratoires publics ou privés.

EFFET DE LA METHODE D'INSTALLATION SUR LE CHARGEMENT LATERAL D'UN PIEU - ESSAIS EN CENTRIFUGEUSE

Effect of the installation method on the lateral response of a pile – Centrifuge modelling

Ismat EL HAFFAR, Matthieu BLANC, Luc THOREL
IFSTTAR, GERS-GMG, F-44344 Bouguenais, France

RÉSUMÉ – L'effet de la méthode d'installation sur la réponse latérale du pieu a été étudié à l'aide d'essais sur modèles réduits centrifugés. Un nouveau dispositif expérimental a été mis au point pour pouvoir fonder le pieu puis le charger latéralement sans arrêter la centrifugeuse. Les courbes P-y expérimentales sont comparées à celles obtenues par le DNVGL faisant référence dans l'éolien en mer.

ABSTRACT – The effect of the installation method on the lateral response of jacked pile has been studied thanks to the use of centrifuge modelling. A new experimental set up was developed in order to jack the piles and to charge them laterally without stopping the centrifuge. The experimental p-y curves are compared with those obtained by the DNVGL used normally for the offshore wind turbines.

1. Introduction

L'efficacité grandissante de l'éolien en mer fait que la demande en cette énergie renouvelable s'accroît rapidement surtout dans les pays cherchant à augmenter leur part d'énergie verte. Différents types de fondations existent pour ces structures en mer. Les embases gravitaires et les larges monopieux sont considérés comme les plus économiques pour les éoliennes fixées dans des eaux peu profondes. Mais la demande croissante nécessite l'implantation de parcs éoliens dans des eaux plus profondes pour lesquelles des sous-structures de type jacket peuvent relier l'éolienne au fond marin. Ces jackets sont fixés au sol à l'aide de pieux qui subissent des charges axiales et latérales provenant de la houle et du vent. Afin de dimensionner ces pieux sous chargements horizontaux, le guide DNVGL-ST-0126 (DNVGL,2016) préconise l'utilisation de la méthode des courbes de transfert P-y. Cette méthode modélise le pieu comme une poutre et le sol comme une série de ressort non linéaires (Figure 1). La raideur de ces ressorts est définie par la courbe P-y avec P la réaction latérale du sol et y son

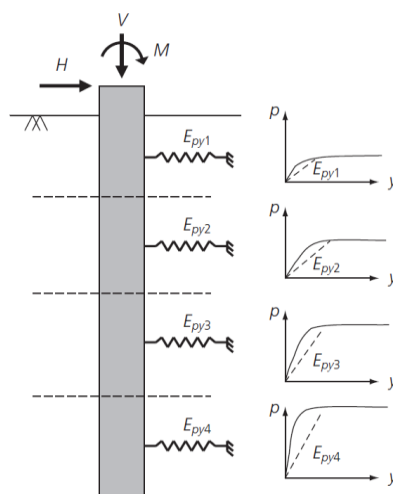


Figure 1: Modèle des courbes de transfère P-y (d'après Doherty et Gavin, 2011)

déplacement horizontal.

Bien que la modélisation physique en centrifugeuse soit souvent utilisée en géotechnique, son utilisation est parfois complexe (par exemple, des chargements dans différentes directions). Dans la littérature, la modélisation en centrifugeuse a toujours été d'une aide précieuse pour étudier le comportement latéral des pieux (Mezazigh et al, 1994, Mezazigh, 1995, Rosquoet et al, 2007, Dyson et Randolph, 2001). Kong et Zang (2007) ont cité Scott (1981) qui a été un des premiers à étudier le chargement latéral d'un pieu en centrifugeuse. Dans son essai, les pieux étaient, soit installés en 1×g après la mise en place du massif, soit insérés avant la pluviométrie du massif. Il montra qu'aucune de ces deux méthodes de mise en place ne donnait des résultats cohérents avec ceux observés en prototype. Le fonçage et/ou le battage de pieu en vol est nécessaire pour reproduire les conditions initiales, surtout le profil des contraintes radiales à l'interface avec le pieu. D'autres études plus récentes ont montré l'importance de la méthode d'installation sur le comportement latéral du pieu. Kim et al., (2004) ainsi que Dyson et Randolph (2001) montrèrent l'importance de la méthode d'installation sur la raideur des courbes de transfert. Bien que ces effets aient été démontrés, l'effet de la mise en place des pieux n'est pas pris en compte dans la méthode de dimensionnement DNVGL.

Le but de la présente étude est de montrer précisément l'effet du fonçage en vol d'un pieu par rapport à sa mise en place à 1×g sur son comportement latéral. A partir d'essais sur des pieux instrumentés, les courbes P-y expérimentales ont pu être tracées et comparées à celles obtenues par la méthode de dimensionnement proposée par DNVGL.

2. Méthodologie

2.1. Modélisation physique en centrifugeuse

La modélisation physique en centrifugeuse consiste à soumettre un modèle réduit à un champ de macrogravité afin de reproduire l'état de contraintes que subirait le prototype en vraie grandeur. L'utilisation de la centrifugeuse de l'IFSTTAR de grand diamètre (11m) est essentielle pour l'étude de fondation profonde afin de générer un gradient de macrogravité négligeable dans la hauteur du modèle.

Pour cette étude, le facteur d'échelle choisi est $N = 100$. Ainsi les modèles réduits 1:100 sont soumis à une accélération $100\times g$ (100 fois la gravité terrestre).

2.2. Sol modèle

Le sol modèle est le sable de Fontainebleau NE34 (Tableau 1) reconstitué par pluviométrie dans l'air pour obtenir une densité moyennement dense de $58\% \pm 0,5\%$ de densité relative. La densité sèche de ce massif est $1,59 \text{ g/cm}^3$. Le conteneur de sable a été saturé par l'ajout d'eau par la base du conteneur. La densité effective obtenue est de $0,99 \text{ g/cm}^3$.

2.3. Pieu modèle

Le pieu modèle est un tube d'aluminium 2017 de diamètre 18 mm, d'épaisseur 1,5 mm et enfoncé de 200 mm dans le massif (soit 1.8 m de diamètre, 0,15 m d'épaisseur et 20 m

Tableau 1. Caractéristiques du sable Fontainebleau NE34

Sable	U_c	d_{50} (μm)	$\rho_{d,\text{min}}$ (g/cm^3)	$\rho_{d,\text{max}}$ (g/cm^3)
Fontainebleau NE34	1.53	210	1.46	1.71

U_c est le coefficient d'uniformité (Silva, 2014).

D_{50} le diamètre moyen des grains (Silva, 2014).

$\rho_{d,\text{min}}$ et $\rho_{d,\text{max}}$ sont les masses volumiques sèches minimum et maximum (NF P 94-059).

de long à l'échelle du prototype). Le pieu est fermé en pointe. Il est instrumenté de jauges de déformation collées à l'intérieur du tube sur 16 niveaux de 2 jauges diamétralement opposées montées en quart de pont. Ainsi le moment fléchissant peut être mesuré sur ces 16 niveaux. L'instrumentation du pieu à l'intérieur est un point essentiel puisque, de la sorte, le pieu peut être installé en vol sans détériorer les jauges. Le pieu modélise un prototype ayant une raideur en flexion de $19,7 \text{ GN.m}^2$.

Le rapport du diamètre du pieu sur le diamètre médian des grains de sable est de 85 ce qui est largement supérieur à la limite de 45 fixée par Garnier et al., (2007) pour éviter des problèmes d'échelle dus à la taille des grains.

2.4. Méthode d'installation du pieu

Comme indiqué précédemment, c'est toujours compliqué de réaliser plusieurs opérations en vol sans arrêter la centrifugeuse. Afin de pouvoir fonder un pieu puis le charger latéralement sans arrêter la centrifugeuse, le développement d'un nouveau dispositif expérimental (Figure 2) a été nécessaire. Un vérin hydraulique fonce le pieu tandis que vérin électromécanique le charge latéralement. Un capteur de force de 25 kN (FN3070 de FGP) est situé entre le vérin et le pieu. Le déplacement vertical du pieu est mesuré à l'aide d'un capteur de déplacement magnétostrictif (1/3000350S010-1E01 de TWK). Dans la direction horizontale, la force latérale est mesurée par un capteur de 2,5 kN (F521-06TC de TME). Le déplacement est directement donné par le codeur optique du vérin. En plus, un LASER faisceau (OCX7-11170024 de BAUMER) mesure le déplacement du centre du pieu à 12 mm au-dessus de la surface du massif.

Deux méthodes de mise en place du pieu sont étudiées. Premièrement, le pieu est foncé à $1xg$ afin avant d'augmenter la gravité puis le charger latéralement. De cette façon, cette méthode d'installation ne perturbe pas (ou très peu) le massif de sable. La deuxième méthode consiste à fonder le pieu en vol à $0,1 \text{ mm/s}$ (vitesse modèle) puis de le charger latéralement sans arrêter la centrifugeuse. L'état de contraintes générées par ce mode d'installation est proche de celui d'un pieu non refoulant avec des contraintes

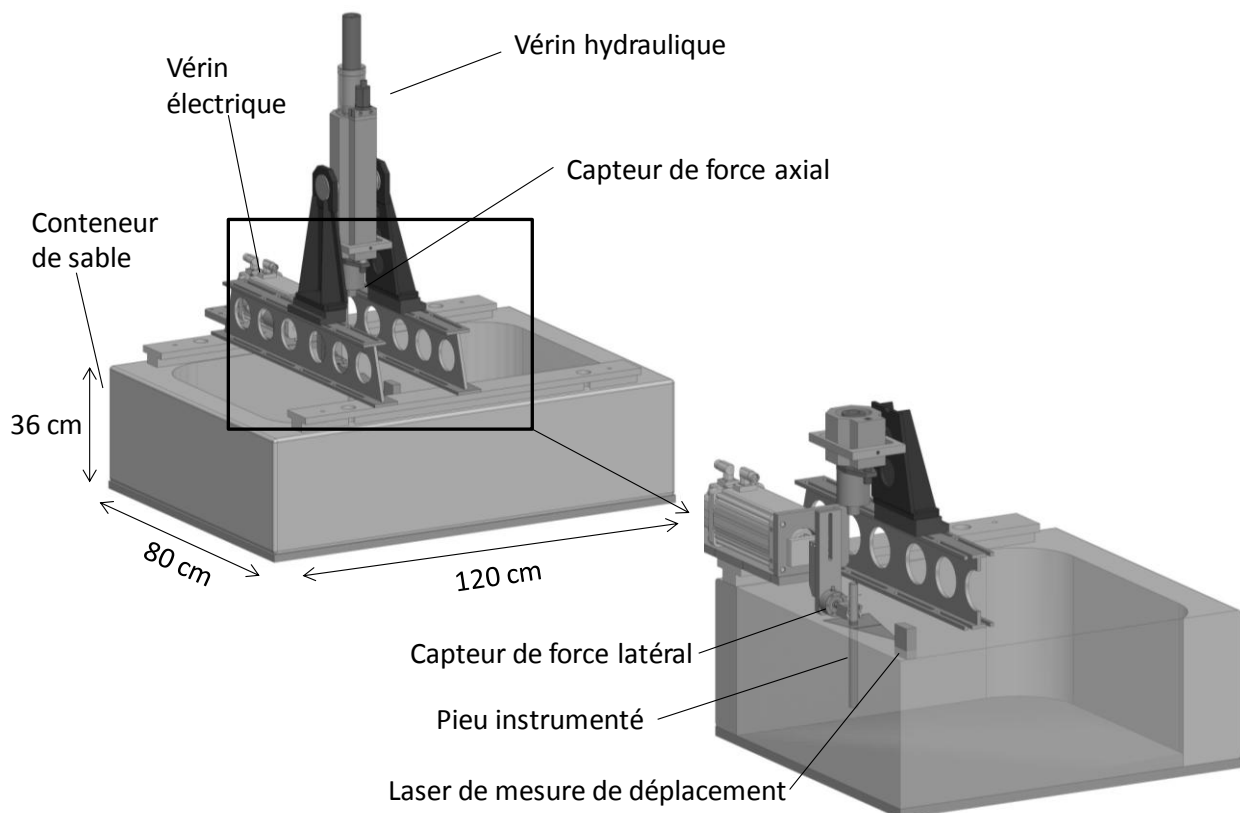


Figure 2 : Montage expérimental (dimensions intérieures)

radiales le long du fût plus élevées. Le pieu est chargé latéralement 30 mm (3 m en prototype) au-dessus de la surface du sol à la vitesse 1 N/s jusqu'à 500 N. Cette limite a été choisie afin de rester dans le domaine élastique du pieu.

2.5. Procédure de double dérivation et double intégration

La première étape dans l'analyse des résultats consiste à calculer le moment fléchissant à partir de la mesure des déformations données par les jauges. Les différences des deux mesures diamétralement opposées sur un même niveau multiplié par un coefficient de calibration donnent le moment fléchissant.

Une fois le moment fléchissant obtenu pour chaque niveau, il est nécessaire de l'interpoler le long du pieu. Rosquet et al. (2010) ont cité que King (1994) a démontré qu'une fonction polynomiale n'est pas suffisante pour obtenir une dérivée seconde de qualité. Le profil des moments est donc interpolé par des splines cubiques amorties.

La dérivée seconde de cette fonction mathématique donne la réaction du sol par unité de longueur P tandis que sa double intégration (en divisant par le module de flexion $E.I$) permet d'obtenir le déplacement latéral du pieu y . Deux constantes d'intégration sont nécessaires pour remonter à y : i) le déplacement du pieu au niveau du faisceau LASER ii) la rotation pure du pieu autour du niveau où la réaction P du sol s'annule (i.e. $y=0$ à ce niveau). La Figure 3 présente cette méthode d'interpolation, de dérivations et d'intégrations.

A partir des profils de réactions du sol P et de déplacement du pieu y , il est possible de tracer les courbes P - y pour les profondeurs de sol souhaitées en suivant les chargements étudiés.

3. Analyse

3.1. Profil des moments et déplacement à la surface

La méthode de mise en place du pieu peut affecter son comportement aussi bien pour des essais sur des modèles que sur des prototypes (Craig, 1980). Afin d'étudier cette influence, les profils des moments sont tout d'abord comparés entre un pieu installé à 1xg et un autre foncé à 100xg (Figure 4). Cette figure compare les profils des moments pour différents niveaux de chargement latéral de 0,5 MN à 5,0 MN tous les 0,5 MN. Les

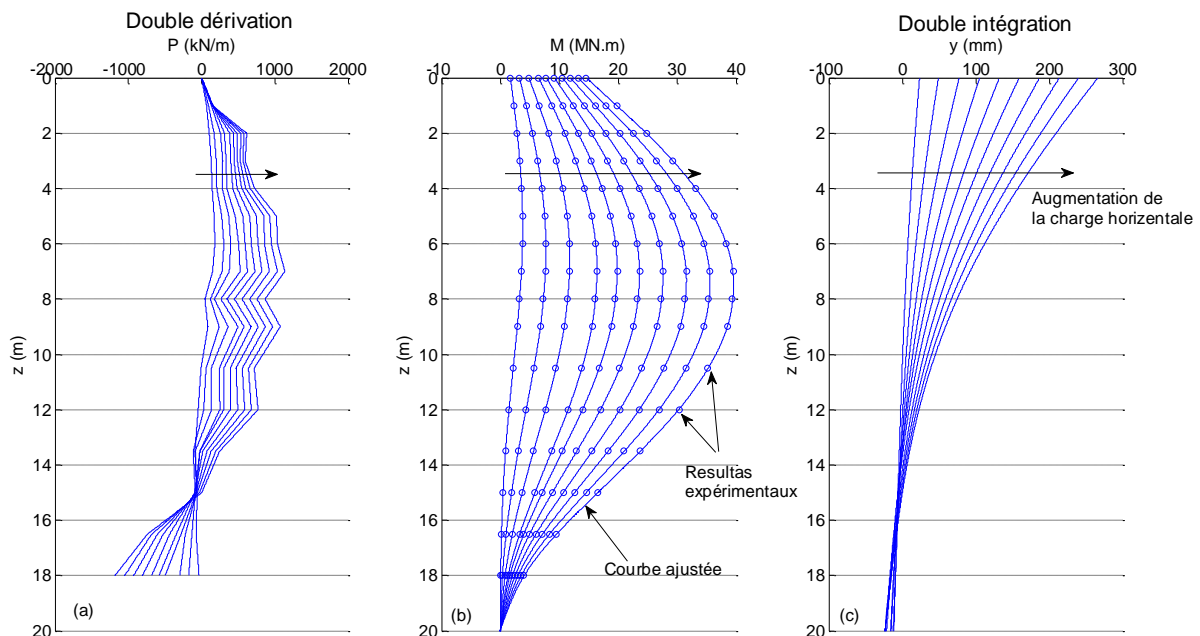


Figure 3: Profils de réaction (a) de moment (b) et de déplacement (c)

moments obtenus pour le pieu foncé en vol sont plus faibles que ceux observés pour le pieu mis en place avant l'essai. Ceci est d'autant plus prononcé que le chargement est important. La deuxième observation concerne le maximum de moment. Dans le cas du pieu mis en place à 1xg, ce moment maximum est atteint pour une profondeur plus élevée que celle que soit l'ampleur du chargement. Ces deux observations ont pour conséquence d'obtenir une courbe plus importante pour le pieu foncé en vol. Nous verrons par la suite quelles en sont les conséquences.

La Figure 5 montre les déplacements du pieu à la surface y_0 pour les deux essais. Ces déplacements sont plus importants pour le pieu foncé à 1xg que pour celui foncé à 100xg. Cette différence croît proportionnellement avec le chargement horizontal H . Ceci est dû à la densification du massif lors de l'installation à 100xg qui conduit à une meilleure résistance de ce dernier. A la fin du chargement, le déplacement est supérieur à 15% du diamètre du pieu pour le pieu mis en place à 1xg alors qu'il est de l'ordre de 10% du diamètre du pieu pour le pieu foncé en vol. Ceci est intéressant car on considère souvent, lors du dimensionnement d'un pieu, que le pieu atteint sa rupture à 10% de son diamètre. Ainsi, pour un mode de mise en place (fonçage à 1xg), le pieu serait allé à la rupture, alors que dans le second cas (fonçage à 100xg), le dimensionnement serait acceptable. Ceci souligne l'importance de la prise en compte du mode de mise en place du pieu pour son dimensionnement.

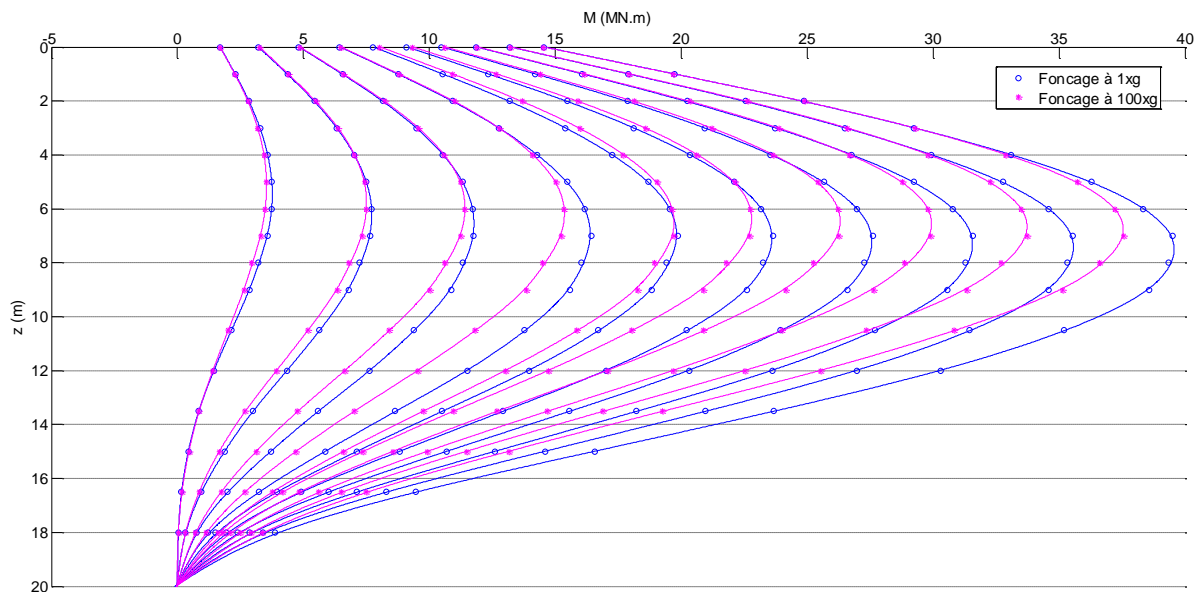


Figure 4: Profils des moments

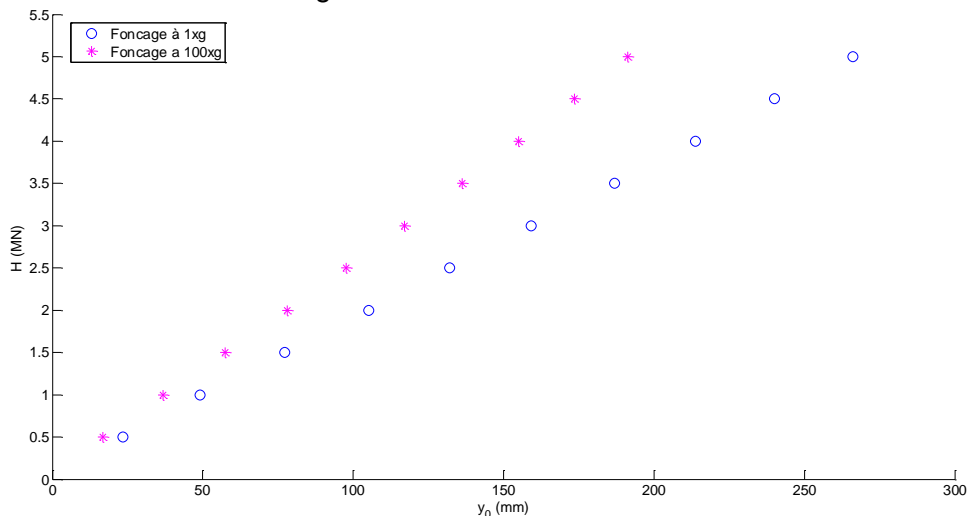


Figure 5: Déplacement du pieu à la surface du sol

3.2. Courbes P-y expérimentales

Le dimensionnement des pieux sous chargement latéral utilise les courbes P-y. Klinkvort et al. (2010) ont indiqué que les différentes méthodes de dimensionnement utilisent les raideurs initiales des courbes P-y. Ces raideurs augmentent linéairement avec la profondeur. Mais elles ne prennent pas en compte le mode de mise en place.

Sur la Figure 6 sont tracées les courbes P-y expérimentales tous les mètres jusqu'à 6 m. La courbe P-y du premier mètre n'est pas représentée car elle présente de nombreuses incertitudes dues, entre autres, à l'affouillement généré autour du pieu lors de son fonçage. Pour les différentes couches de sol étudiées, les courbes P-y du pieu foncé à 100xg sont toujours plus raides que celles obtenues pour le pieu foncé à 1xg. Cette augmentation de la raideur du sol est indubitablement causée par la densification du sol et l'augmentation des contraintes latérales autour du pieu lors du fonçage en vol. Pour les trois premiers mètres, les courbes P-y tendent à s'infléchir pour les chargements élevés. Aucun plateau n'est toutefois observé alors que les déplacements du sol ont dépassé 10% du diamètre du pieu.

Ces résultats confirment les travaux de Kim et al. (2004) où la raideur du sol du pieu battu était supérieure à celle d'un pieu préinstallé. Kim et al. (2004) relient ce phénomène à la densification et l'augmentation des contraintes effectives pour le pieu battu. Les travaux de Dyson et Randolph (2001) montrèrent les mêmes différences entre des pieux préinstallés, foncés à 1xg, foncé à 160xg et battu à 160xg.

4. Comparaison avec le DNVGL

La norme DNVGL utilisée dans l'éolien en mer utilise la méthode des courbes de transfert. Bien que cette norme soit très utilisée pour les pieux sous chargement latéral, elle comporte de nombreux biais. Ashour et Norris (2000) ont exprimé leur préoccupation quant à l'utilisation du DNVGL. Ils ont expliqué que dans l'approche avec les courbes P-y, les interactions entre les couches de sol ne sont pas prises en compte. De plus, la formulation des courbes P-y ne prend pas en compte la forme du pieu, sa raideur, son élancement ainsi que les conditions d'encastrement en tête de celui-ci. Une faiblesse du DNVGL consiste à la non prise en compte des effets de la méthode d'installation du pieu.

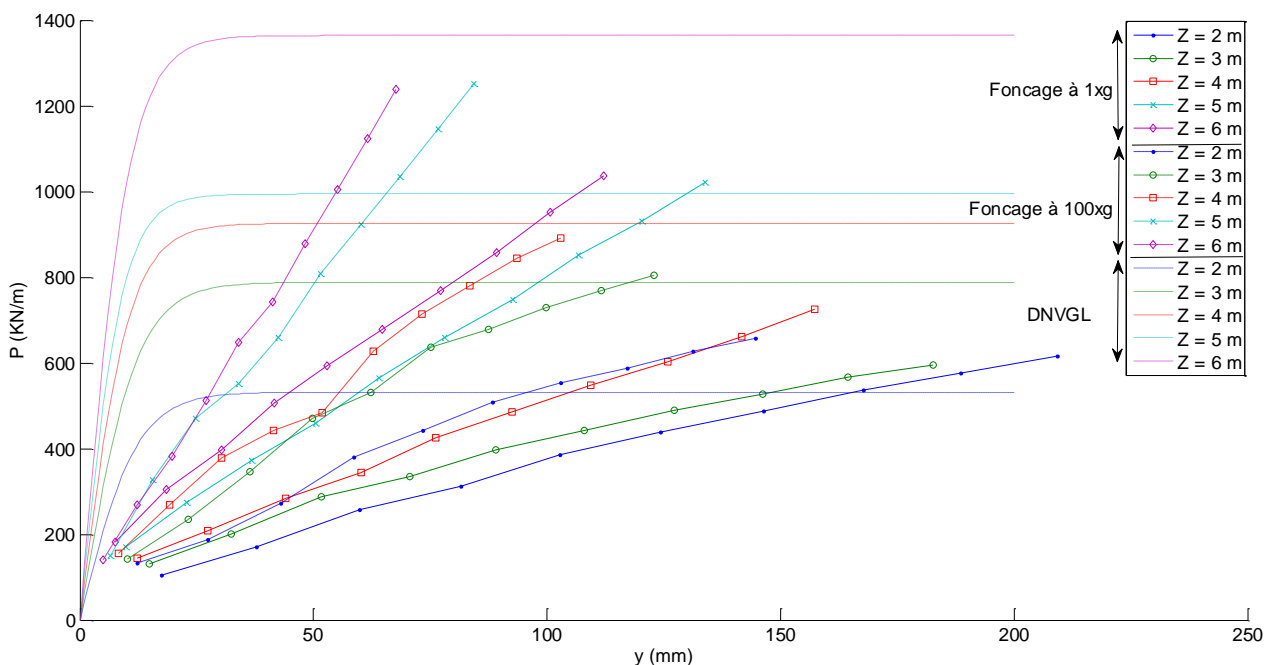


Figure 6: Courbes P-y expérimentale et du DNVGL

La Figure 6 présente également la comparaison de nos courbes P-y expérimentales avec celle du DNVGL. Les courbes du DNVGL sont beaucoup plus rigides pour toutes les profondeurs. L'installation du pieu à 1xg l'éloigne encore plus du DNVGL. De plus les paliers obtenus par la norme ne sont pas observés expérimentalement ou bien arriveraient pour des efforts bien supérieurs. Ainsi le DNVGL, avec ses courbes P-y plus rigides, induirait moins de déplacement à la surface pour nos chargements. Cette norme conduirait à un sous dimensionnement des fondations. Ce résultat reste seulement vérifié pour nos conditions expérimentales : massif de sable moyennement dense saturé avec notre pieu (géométrie, module de flexion et méthode d'installation).

5. Conclusions

L'effet de la méthode d'installation sur la réponse latérale du pieu a été étudié à l'aide d'essais sur modèles réduits centrifugés. Un nouveau dispositif expérimental a été mis au point pour pouvoir foncer le pieu puis le charger latéralement sans arrêter la centrifugeuse. Le pieu modèle est instrumenté de jauges de déformation à l'intérieur de sa paroi. Ainsi le profil des moments le long du pieu peut être calculé au cours du chargement. Par double dérivation de ce profil, la réaction du sol est obtenue et par double intégration, le déplacement latéral du pieu est retrouvé. Les courbes expérimentales P-y peuvent alors être tracées à différents niveaux dans le massif.

Le pieu installé par fonçage à 100xg a un profil de moment plus incurvé et génère moins de déplacement que le pieu mis en place à 1xg dans le massif. Ainsi les courbes P-y expérimentales du pieu foncé en vol sont plus rigides. Ceci est une conséquence de la densification du sol et l'augmentation des pressions latérales autour du pieu lors du fonçage en vol de celui-ci.

Les courbes P-y expérimentales sont par contre beaucoup moins rigide que celles obtenues par le DNVGL faisant référence dans l'éolien en mer. Ceci peut induire un sous dimensionnement des fondations dans les conditions de notre étude : sable moyennement dense saturé, flexibilité et dimension du pieu et nature du chargement.

6. Remerciements

Les auteurs tiennent à remercier l'IFSTTAR et la Région Pays de la Loire pour le soutien apporté à ces travaux de thèse. De plus, un grand remerciement est adressé à l'équipe technique de la centrifugeuse de l'IFSTTAR sans qui ces essais n'auraient pu avoir lieu.

7. Références

- Ashour M., Norris G. 2000. Modeling lateral soil-pile response based on soil-pile interaction. *J. Geotech. Geoenviron. Eng.*, Vol. 126, n° 5, pp. 420-428.
- Craig W.H. (1980). Installation studies for model piles. *Proc. Symp. On Application of Centrifuge Modeling to Geotechnical Design*, Balkema, Rotterdam, The Netherlands, pp. 440-452.
- Doherty P., Gavin K. 2011. Laterally loaded monopile design for offshore wind farms. *Energy*. Vol 165 Issue EN1. Ice proceedings.
- DNVGL-ST-0126 (2016). Support structures for wind turbines. Appendix F pile resistance and load-displacement relationships. 172p.
- Dyson G. J., Randolph M.F. 2001. Monotonic lateral loading of piles in calcareous sand. *J. Geotech. Geoenviron. Eng.*, Vol 127, n°4, pp. 346-352.
- Garnier J., Gaudin C., Springman S.M., Culligan P.J., Goodings D., König D., Kutter B., Phillips R., Randolph M.F., Thorel L.. 2007. Catalogue of scaling laws and similitude questions in geotechnical centrifuge modelling. *International Journal of Physical Modelling in Geotechnics*, Vol. 7, n°3, pp. 01-23.

- Kim B.T., Kim N.K., Lee W.J., Kim, Y.S. 2004. Experimental load-transfer curves of laterally loaded piles in Nak-Dong River sand. *J. Geotech. Geoenviron. Eng.*, Vol. 130, n°4, pp. 416-425.
- King G.J.W. 1994. The interpretation of data from tests on laterally loaded piles. In Leung, C.F., Lee, F.H. & Tan, T.S. (eds). *Centrifuge 94*. Pp. 515-520. Rotterdam: Balkema.
- Kong L.G., Zhang L.M. 2007. Rate-controlled lateral-load pile tests using a robotic manipulator in centrifuge. *Geotechnical Testing Journal*. Vol. 30, n°3, pp. 192-201.
- Klinkvort R.T., Leth C.T., Hededal O. 2010. Centrifuge modelling of a laterally cyclic loaded pile. *Physical modelling in Geotechnics – Springman, Laue & Seward (eds)*. Taylor & Francis Group, London.
- Mezazigh S. 1995. Etude expérimentale de pieux chargés latéralement : proximité d'un talus et effet de groupe. *Université de Nantes*.
- Mezazigh S., Garnier J., Favraud C., Levacher D. 1994. Effect of slope and sand density on p-y reaction curves for piles in sand. In Leung, C.F. Lee, F.H. & Tan, T.S. (eds). *Centrifuge 94*. Pp. 101-108. Rotterdam: Balkema.
- NF P 94-059 (2000). Sols: Reconnaissance et essais – Détermination des masses volumiques minimale et maximale des sols non cohérents.
- Rosquoet F., Thorel L., Garnier J., Canepa, Y. 2007. Lateral cyclic loading of sand-installed piles. *Soils & Foundations*. Vol. 47, n°5, pp. 821-832.
- Rosquoet F., Thorel L., Garnier J., Khemakhem, M. 2010. P-y curves on model piles: Uncertainty identification. *Physical modelling in Geotechnics – Springman, Laue & Seward (eds)*. Taylor & Francis Group, London.
- Scott R.F. 1981. Pile testing in centrifuge. *Proceedings of the Xth International Conference on Soil Mechanics and Foundation Engineering, Stockholm*, Vol. 2. pp.839-842.
- Silva M. 2014. Experimental study of ageing and axial cyclic loading effect on shaft friction along driven piles in sands. Ph. D. thesis. Université de Grenoble.