



HAL
open science

Méthode d'étalonnage automatique pour générateurs de signaux vectoriels en configuration multiport

Tibault Reveyrand, A Courty, M Portelance, P Medrel, P Bouysse, J.-M Nébus

► To cite this version:

Tibault Reveyrand, A Courty, M Portelance, P Medrel, P Bouysse, et al.. Méthode d'étalonnage automatique pour générateurs de signaux vectoriels en configuration multiport. 21eme Journées Nationales Micro-ondes (JNM), May 2019, Caen, France. <hal-02191722>

HAL Id: hal-02191722

<https://hal.science/hal-02191722v1>

Submitted on 23 Jul 2019

HAL is a multi-disciplinary open access archive for the deposit and dissemination of scientific research documents, whether they are published or not. The documents may come from teaching and research institutions in France or abroad, or from public or private research centers.

L'archive ouverte pluridisciplinaire **HAL**, est destinée au dépôt et à la diffusion de documents scientifiques de niveau recherche, publiés ou non, émanant des établissements d'enseignement et de recherche français ou étrangers, des laboratoires publics ou privés.



HAL Authorization

Méthode d'étalonnage automatique pour générateurs de signaux vectoriels en configuration multiport

T. Reveyrand¹, A. Courty¹, M. Portelance¹, P. Medrel¹, P. Bouysse¹, J.-M. Nébus¹

¹XLIM UMR CNRS 7252, 123 av. Albert Thomas, 87060 Limoges Cedex
tibo@xlim.fr

Résumé — Les bancs de mesure utilisant plusieurs générateurs de signaux vectoriels se multiplient avec l'apparition d'amplificateurs à entrées multiples tels que les Doherty numériques, les techniques d'outphasing ou l'amplification à injection de modulation (LMBA). Par conséquent un étalonnage absolu des sources, en amplitude et phase, doit être réalisé. Une méthode d'étalonnage complète pour une génération multiport est présentée ici. Elle fait intervenir comme nouveau standard, un dispositif passif multiport préalablement caractérisé en paramètres S . Cette méthode est détaillée analytiquement puis validée expérimentalement. Des mesures étalonnées d'amplificateurs de puissance à double entrée sont également présentées.

1. Introduction

Depuis quelques années, nous assistons à l'émergence d'amplificateurs de puissance RF à entrées multiples. L'objectif de ce type d'architecture est d'améliorer les performances des émetteurs de transmission en terme de rendement, de linéarité et de bande passante comparativement aux topologies d'amplificateurs traditionnels à entrée unique. Ainsi pouvons-nous trouver dans la littérature, des amplificateurs à deux entrées tels que le "Doherty numérique" [1, 2], des amplificateurs à injection de modulation de charge (LMBA : Load Modulated Balanced Amplifier) [3], ou des fonctions de linéarisation par prédistorsion numériques sur des systèmes "Massive MIMO" [4]. L'ensemble de ces études nécessite l'usage de sources modulées RF multiport en associant plusieurs générateurs de signaux vectoriels (VSG) dont l'oscillateur local (LO) est commun. Parfois des mesures sont présentées dans la littérature [5, 6]. Cependant les techniques d'étalonnage mises en jeu, tout particulièrement sur le contrôle de la phase du signal sur les multiples plans de référence d'entrée des dispositifs sous test multiport sont inexistantes [7]. Cet article [8] vise donc à proposer une procédure d'étalonnage multiport automatique d'une association de VSGs.

2. Etalonnage 1-port

La figure 1 représente une source modulée accompagnée d'un pré-amplificateur de puissance afin de caractériser un dispositif actif non-linéaire. Le générateur de

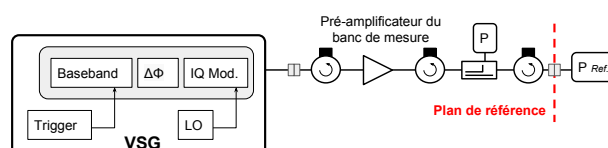


Figure 1. Etalonnage d'une source 1-port.

signaux vectoriel (VSG) contient un générateur arbitraire basse fréquence destiné à créer l'enveloppe complexe de modulation. Cette enveloppe complexe peut être déphasée idéalement en bande de base d'une valeur $\Delta\Phi$ par l'utilisateur. Les signaux analogiques I et Q de cette enveloppe déphasée attaquent un modulateur IQ afin de transposer l'enveloppe bande-de-base vers la fréquence RF d'intérêt. Dans le cas de mesure monoprotéuse (CW), le signal bande de base est constant.

L'étalonnage de la source peut être fait en caractérisant le gain existant entre la puissance disponible réclamée à la source et celle effectivement mesurée dans le plan de référence. Ce gain disponible est noté :

$$|G_1| = \left| \frac{a_1}{a_{s1}} \right| \quad (1)$$

où a_{s1} est l'onde de puissance commandée à l'instrument et a_1 , l'onde de puissance dans le plan de référence du banc de mesure.

La formule de passage entre une puissance et son onde est donnée par :

$$|a| = \sqrt{2} \cdot 10^{\frac{P_{dBm} - 30}{20}} \quad (2)$$

Si l'obtention de la phase du gain n'est pas nécessaire en caractérisation CW, elle est de rigueur en mesure multiport. Le gain est alors obtenu, par exemple, en plaçant un analyseur de signaux vectoriel étalonné dans le plan de référence, et en appliquant un rapport entre les enveloppes complexes mesurées et idéales dans le domaine fréquentiel en présence d'un signal multi-tons.

3. Etalonnage multiport

Si le banc de mesure nécessite plusieurs sources RF, il convient de réaliser un étalonnage absolu (caractérisation du gain complexe des sources en amplitude et phase)

de chaque source par rapport à une source de référence, elle même étalonnée en 1-port. La figure 2 représente un cas général d'utilisation de plusieurs VSGs à la même fréquence. Nous supposons dorénavant que le VSG n°1 est déjà étalonné en 1-port et constitue la référence de phase en enveloppe de notre système. L'onde a_1 , présente dans le plan de référence, est connue. L'étalonnage multi-canaux consiste à utiliser un dispositif passif multiport dont le fichier SnP est disponible. Le VSG n°1, voie de référence, reste actif durant toute la procédure d'étalonnage. Les autres VSGs sont étalonnés séquentiellement et indépendamment (une impédance 50Ω étant imposée de facto sur les ports d'entrée inactifs du SnP).

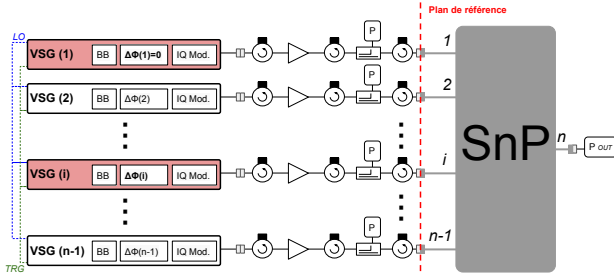


Figure 2. Etalonnage d'une source multiport.

Lorsque uniquement les sources 1 et i sont actives, l'onde de sortie s'écrit :

$$b_n = S_{n1}.a_1 + S_{ni}.a_i \quad (3)$$

où a_1 et a_i sont les ondes de puissance en entrée du combineur, respectivement sur les ports 1 et i . Une mesure de la puissance en sortie du combineur nous donne accès, selon l'équation (2), à $|b_n|^2$.

$$|b_n|^2 = |S_{n1}.a_1 + S_{ni}.G_i.a_{si}|^2 \quad (4)$$

Le développement de cette équation nous conduit à l'expression suivante :

$$\begin{aligned} A.|G_i|^2 + B.\Re\{G_i\} + C.\Im\{G_i\} &= D \\ \text{avec} \\ A &= |S_{ni}.a_{si}|^2 \\ B &= 2.\Re\{S_{n1}^*.a_1^*.S_{ni}.a_{si}\} \\ C &= -2.\Im\{S_{n1}^*.a_1^*.S_{ni}.a_{si}\} \\ D &= |b_n|^2 - |S_{n1}.a_1|^2 \end{aligned} \quad (5)$$

Les termes A , B , C , et D sont parfaitement connus. L'onde $a_{si} = |a_{si}|.e^{j.\Delta\Phi_i}$ est l'onde de puissance commandée à la source i dont la phase est $\Delta\Phi_i$ et son module est calculé à partir de l'équation (2). L'équation (5) est une équation linéaire à trois inconnues. Ces inconnues sont déterminées en solutionnant le système d'équations construit selon trois valeurs distinctes de $\Delta\Phi_i$: ϕ_A , ϕ_B , ϕ_C . Plus de valeurs conduira à une solution au sens des moindres carrés.

$$\begin{pmatrix} |G_i|^2 \\ \Re\{G_i\} \\ \Im\{G_i\} \end{pmatrix} = \begin{bmatrix} A(\phi_A) & B(\phi_A) & C(\phi_A) \\ A(\phi_B) & B(\phi_B) & C(\phi_B) \\ A(\phi_C) & B(\phi_C) & C(\phi_C) \\ \vdots & \vdots & \vdots \end{bmatrix}^\dagger \cdot \begin{pmatrix} D(\phi_A) \\ D(\phi_B) \\ D(\phi_C) \\ \vdots \end{pmatrix} \quad (6)$$

où \bullet^\dagger dénote l'opérateur pseudo-inverse.

La valeur complexe de G_i est ainsi extraite automatiquement pour chaque fréquence d'étalonnage et pour chaque source RF supplémentaire à celle de référence qui est connectée au port 1 du standard SnP.

4. Vérification expérimentale de la méthode d'étalonnage

La figure 3 présente une vérification expérimentale de la procédure d'étalonnage sur un VSG 2-canaux avec un combineur de puissance dont les paramètres-S sont connus. Les sept courbes correspondent à une fréquence RF allant de 2.2 à 2.8 GHz par pas de 100 MHz. Les courbes en bleu représentent la puissance en sortie du combineur en fonction de la valeur $\Delta\Phi$ appliquée au VSG (aucun étalonnage de phase). Les courbes en noir tiennent compte de l'étalonnage en phase du VSG : c'est à dire que la phase $\Delta\Phi$ est celle de l'onde a_2 dans le plan de référence de calibration du banc lorsque la phase de a_1 est nulle (le port 1 étant notre référence de phase). Enfin, nous présentons en rouge, les résultats de la puissance de sortie simulée, à partir du S3P du combineur, en fonction de $\Delta\Phi$ lorsque les ondes $|a_1|$ et $|a_2|$ correspondent aux puissances mesurées aux entrées du combineur. Il y a donc bien correspondance entre les phases des ondes issues du banc calibré et celles simulées sur un dispositif multiport passif.

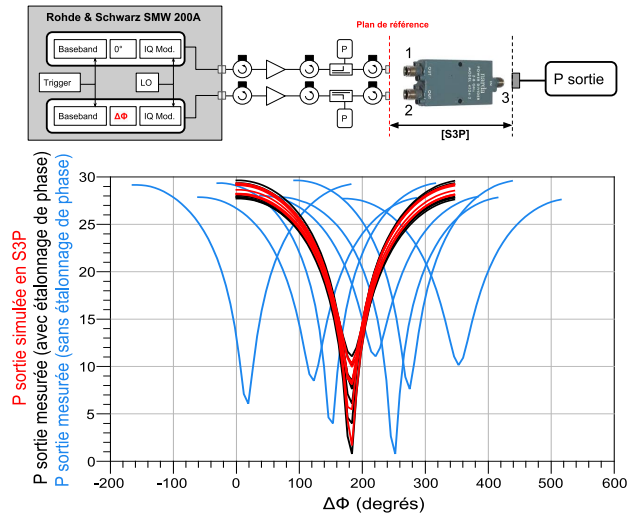


Figure 3. Verification de l'étalonnage proposé.

5. Application aux mesures d'amplificateur RF à double entrée

La méthode d'étalonnage proposée dans cette communication est appliquée dans le cadre de mesures d'amplificateurs RF à double entrée. Ainsi deux exemples de mesures étalonnées complètent cet article. Les dispositifs sous test sont un amplificateur Doherty numérique et un amplificateur équilibré à modulation de charge (LMBA) représentés respectivement dans les figures 4 et 6.

Les résultats de mesure mettent en évidence les effets des paramètres de puissance (ΔP) et de phase ($\Delta\varphi$) re-

latifs de la seconde entrée vis-à-vis de la première sur les performances globales du dispositif. Ces paramètres relatifs peuvent être exprimés selon les ondes de puissance de Kurokawa tels que :

$$\Delta\varphi (^{\circ}) = \text{Arg} \left\{ \frac{a_{in 2}}{a_{in 1}} \right\}$$

$$\Delta P (\text{dB}) = 10 \log_{10} \left(\frac{|a_{in 2}|^2}{|a_{in 1}|^2} \right) \quad (7)$$

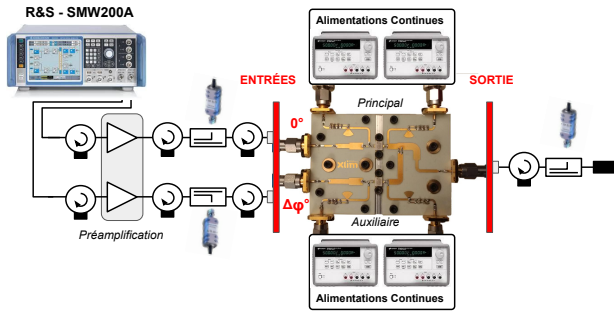


Figure 4. Banc de mesure pour la caractérisation CW du Doherty numérique.

Lors des caractérisations en fort signal, pour chaque puissance disponible présentée à l'entrée principale de l'amplificateur, des balayages des paramètres ΔP and $\Delta\varphi$ sont effectués. Les résultats de mesures présentent notamment des valeurs de rendement de drain (DE : Drain Efficiency) et de rendement en puissance ajoutée (PAE : Power Added Efficiency) calculées, à partir des puissances mises en jeu exprimées en Watt, de la façon suivante :

$$DE(\%) = 100 \cdot \frac{P_{out}}{P_{DC}}$$

$$PAE(\%) = 100 \cdot \frac{P_{out} - (P_{in 1} + P_{in 2})}{P_{DC}} \quad (8)$$

5.a. Mesures du Doherty numérique

L'amplificateur sous test [9], fonctionnant en bande S, a été réalisé sur un substrat Rogers 4350B et utilise deux transistors GaN CGH410F provenant de la fonderie Wolfspeed. L'étage principal est polarisé en classe AB tandis que l'auxiliaire est en classe C. Le banc de mesure, présenté figure 4 est étalonné dans les plans de référence représentés en rouge. Le but de ces mesures fort signal est d'identifier la meilleure commande numérique possible sur ce Doherty numérique. La figure 5 présente les performances de l'amplificateur à 2.3 GHz pour un grand nombre de valeurs ΔP et $\Delta\varphi$. Il est alors possible d'extraire les valeurs particulières de ces deux paramètres conduisant aux performances optimales de l'amplificateur en terme d'efficacité énergétique (courbe 1 en rouge) ou de linéarité (courbe 2 en vert). Les valeurs ΔP et $\Delta\varphi$ optimales sont alors représentées en fonction de la puissance mesurée en sortie.

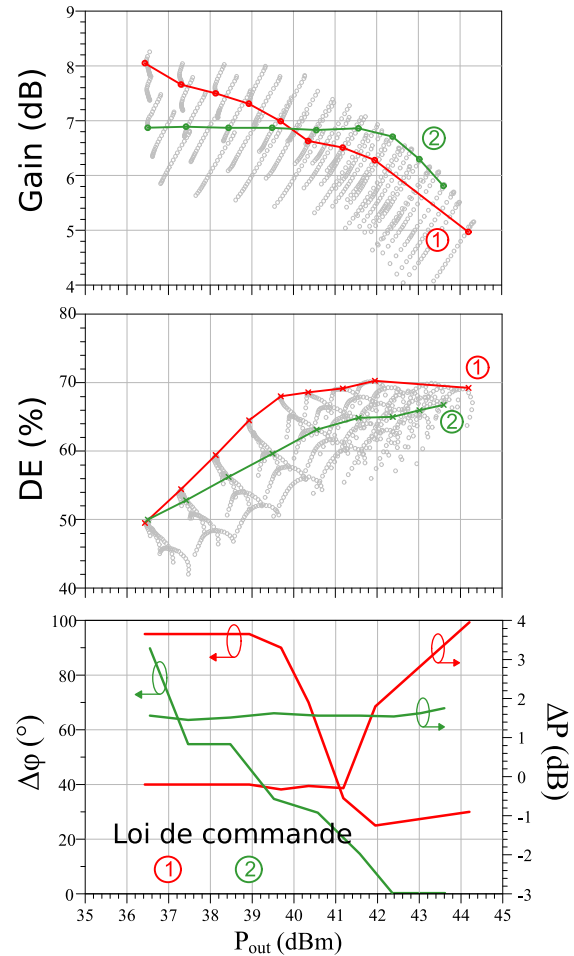


Figure 5. Mesures du Doherty numérique à 2.3 GHz.

5.b. Amplificateur à charge modulée (LMBA)

Afin d'illustrer les capacités de notre banc de mesure étalonné, nous avons conçu, selon la méthode d'assemblage inspirée des travaux de Ole Kirk Christiansen [10], un amplificateur équilibré à charge modulée (LMBA) à partir de briques élémentaires commerciales :

- deux amplificateurs GaN CGH27015-TB de Wolfspeed ;
- deux coupleurs hybrides 90° IPP 2122 de Innovative Power Products.

Les transistors sont polarisés en class-AB ($V_{ds0} = 28 \text{ V}$ et $I_{ds0} = 70 \text{ mA}$). Le gain nominal de chaque amplificateur est de 14.7 dB à 2.4 GHz et leur point de compression se situe à une puissance disponible d'entrée de 20 dBm. Le banc de mesure ainsi que l'amplificateur LMBA sont représentés figure 6. L'idée consiste à identifier le meilleur signal d'injection (CW en amplitude and phase) à appliquer sur l'entrée 2 afin d'optimiser les performances du circuit.

Un exemple de mesure est donné figure 7. Ce graphique superpose les contours de PAE et de puissance de sortie dans un plan défini par sa base $\{\Delta P ; \Delta\varphi\}$. Ces contours sont basés sur des mesures réparties uniformément selon un pas de 2dB et de 15°. Les lignes noires représentent les isocourbes de puissance de sortie en Watt,

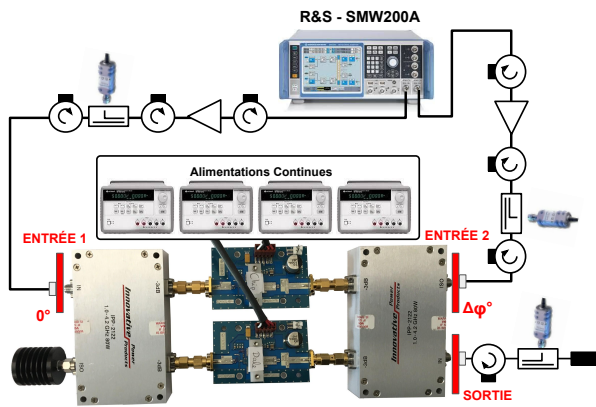


Figure 6. Banc de mesure pour la caractérisation CW du LMBA numérique.

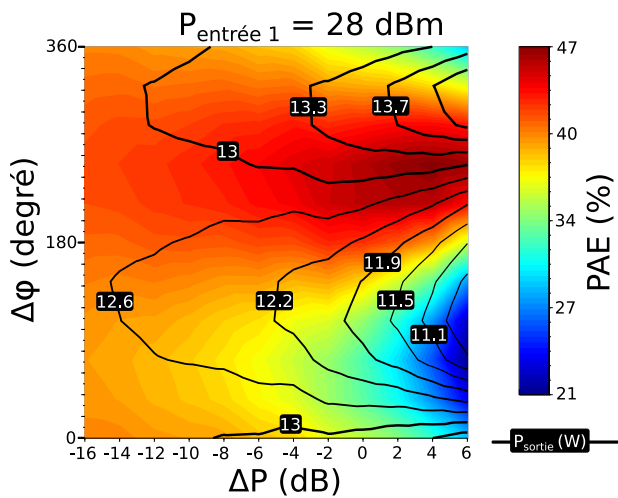


Figure 7. Mesures du LMBA à 2.4 GHz pour $P_{\text{entrée 1}} = 28 \text{ dBm}$.

le gradient de couleur informe sur la valeur du rendement.

Ces mesures sont nécessaires dans l'étape de réalisation d'un chemin RF de contrôle visant à transformer cet amplificateur à deux entrées en un amplificateur simple entrée [11].

6. Conclusion

Cet article présente une méthode d'étalonnage à employer lorsqu'on utilise plusieurs générateurs de signaux vectoriels simultanément et partageant un même oscillateur local. Cette méthode, qui offre l'avantage de considérer n'importe quel dispositif passif préalablement caractérisé en paramètres S comme un standard d'étalonnage, est présentée mathématiquement puis validée expérimentalement sur un VSG deux-voies commercial. Enfin, l'article présente des mesures fort signal obtenues sur les amplificateurs RF, fonctionnant en bande S, à double-entrée suivants :

- un Doherty numérique pour l'extraction de la loi de commande optimale du combineur d'entrée ;
- un amplificateur à charge modulée (LMBA) pour une extraction automatique des performances en

fonction des caractéristiques AM/PM du chemin auxiliaire à rajouter.

Ces mesures nécessitent une caractérisation étalonnée du déphasage entre les entrées afin d'optimiser les fonctions amplificatrices sur des critères de rendement ou de linéarité. Cela offre un point d'observation expérimental unique dans le but d'optimiser la conception du circuit d'entrée destinée à équilibrer judicieusement la puissance d'entrée globale vers les deux d'entrées d'un amplificateur RF numérique.

Remerciements

Les auteurs souhaitent remercier le Centre National d'Études Spatiales (CNES) ainsi que Thales Alenia Space pour leur support sur les études d'amplificateurs de puissance à plusieurs entrées.

Références

- [1] R. Darraji *et al.*, "A Dual-Input Digitally Driven Doherty Amplifier Architecture for Performance Enhancement of Doherty Transmitters," *IEEE Trans. on MTT*, vol. 59, no. 5, pp. 1284–1293, May 2011.
- [2] A. Piacibello *et al.*, "Dual-input driving strategies for performance enhancement of a doherty power amplifier," in *IEEE MTT-S International Wireless Symposium (IWS)*, May 2018.
- [3] D. J. Sheppard *et al.*, "An Efficient Broadband Reconfigurable Power Amplifier Using Active Load Modulation," *IEEE Microwave and Wireless Components Letters*, vol. 26, no. 6, pp. 443–445, Jun. 2016.
- [4] W. Chen *et al.*, "Energy-efficient doherty power amplifier MMIC and beamforming-oriented digital predistortion for 5G massive MIMO application," in *IEEE APMC*, Nov. 2017, pp. 391–394.
- [5] R. Quaglia and S. Cripps, "A Load Modulated Balanced Amplifier for Telecom Applications," *IEEE Trans. on MTT*, vol. 66, no. 3, pp. 1328–1338, Mar. 2018.
- [6] R. Kalyan *et al.*, "A Digitally Assisted Dual-Input Dual-Band Doherty Power Amplifier With Enhanced Efficiency and Linearity," *IEEE Transactions on Circuits and Systems II : Express Briefs*, vol. 66, no. 2, pp. 297–301, Feb. 2019.
- [7] D. Upper, "The unsuccessful self-treatment of a case of "writer's block"," *Journal of Applied Behavior Analysis*, vol. 7, no. 3, pp. 497–497, 1974.
- [8] T. Reveyrand *et al.*, "Méthode d'étalonnage automatique pour générateurs de signaux vectoriels en configuration multiport," in *XXI^{èmes} Journées Nationales Microondes*, May 2019.
- [9] A. Courty *et al.*, "Méthodologie de conception d'un amplificateur doherty gan double entrée avec gestion numérique de la combinaison vectorielle de puissance," in *XXI^{èmes} Journées Nationales Microondes*, May 2019.
- [10] L. Konzack, "The Cultural History of LEGO," in *Lego Studies*. Routledge, 2014, pp. 27–40.
- [11] P. H. Pednekar *et al.*, "Analysis and Design of a Doherty-Like RF-Input Load Modulated Balanced Amplifier," *IEEE Transactions on Microwave Theory and Techniques*, vol. 66, no. 12, pp. 5322–5335, Dec. 2018.