



HAL
open science

Manipulation expérimentale de la cohérence temporelle d'ondes partiellement cohérentes

Ugo Andral, Frédéric Audo, Herve Rigneault, Kamal Hammani, Christophe
Finot

► **To cite this version:**

Ugo Andral, Frédéric Audo, Herve Rigneault, Kamal Hammani, Christophe Finot. Manipulation expérimentale de la cohérence temporelle d'ondes partiellement cohérentes. 39^{èmes} Journées Nationales d'Optique Guidée, SFO, Jul 2019, Paris-Saclay, France. hal-02189163

HAL Id: hal-02189163

<https://hal.science/hal-02189163>

Submitted on 19 Jul 2019

HAL is a multi-disciplinary open access archive for the deposit and dissemination of scientific research documents, whether they are published or not. The documents may come from teaching and research institutions in France or abroad, or from public or private research centers.

L'archive ouverte pluridisciplinaire **HAL**, est destinée au dépôt et à la diffusion de documents scientifiques de niveau recherche, publiés ou non, émanant des établissements d'enseignement et de recherche français ou étrangers, des laboratoires publics ou privés.

MANIPULATION EXPÉRIMENTALE DE LA COHÉRENCE TEMPORELLE D'ONDES PARTIELLEMENT COHÉRENTES

Ugo Andral¹, Frédéric Audo¹, Hervé Rigneault², Kamal Hammani¹ et Christophe Finot^{1,*}

¹ Laboratoire Interdisciplinaire Carnot de Bourgogne, UMR CNRS 6303, Université de Bourgogne-Franche-Comté, 9 avenue Alain Savary, BP 47870, 21078 Dijon Cedex

² Aix Marseille Université, CNRS, Centrale Marseille, Institut Fresnel UMR 7249, 13397 Marseille

* christophe.finot@u-bourgogne.fr

RÉSUMÉ

Nous décrivons deux expériences nous permettant de manipuler les propriétés de cohérence d'ondes partiellement cohérentes. Les montages expérimentaux développés reposent sur la manipulation de la phase spectrale du champ initial, assistée éventuellement d'une modulation sinusoïdale préalable de sa phase temporelle. Les signaux d'autocorrélation en intensité mesurés soulignent le changement significatif des caractéristiques temporelles des signaux incohérents obtenus.

MOTS-CLEFS : *signaux temporellement incohérents, traitement tout optique du signal*

1. INTRODUCTION

La manipulation des propriétés spectro-temporelles de signaux optiques cohérents est désormais largement maîtrisée et exploitée pour un grand nombre d'applications allant du contrôle quantique cohérent au traitement tout optique et ultra-rapide de l'information [1]. Néanmoins, à ce jour, la manipulation des signaux dont la cohérence temporelle n'est que partielle a fait l'objet d'un nombre plus limité de recherches expérimentales.

Nous présentons dans cette communication axée sur l'expérience deux techniques nous permettant de manipuler les propriétés de cohérence d'un signal partiellement incohérent. Nous discuterons ainsi tout d'abord de l'application d'un saut de phase spectral de π au centre du spectre incohérent. Nous montrerons ensuite l'impact exercé par une lentille lenticulaire améliorée basée sur une modulation sinusoïdale de la phase temporelle suivie de sauts de phase spectraux discrets.

2. MONTAGES EXPÉRIMENTAUX DÉVELOPPÉS

Nous présentons tout d'abord les deux montages que nous avons mis en œuvre. Les expériences sont menées dans la bande conventionnelle des télécommunications optiques (bande-C, autour de 1550 nm) et reposent sur l'utilisation d'éléments commerciaux fibrés. Dans les deux cas, le point de départ est une source d'émission spontanée amplifiée large bande (ASE, produite par un module erbium), filtrée par un premier filtre passe-bande (OBPF) supergaussien de largeur 100 GHz, réamplifiée (EDFA) et polarisée (pol). La manipulation linéaire du spectre est assurée par un dispositif à base de cristaux liquide sur silicium [2].

Dans le cadre de notre première approche, cette source est injectée à 45° d'un façonneur spectral à deux voies pouvant séparément traiter en phase et intensité deux polarisations. Sur les deux axes, nous appliquons un filtre optique passe-bande de forme gaussienne de largeur à mi-hauteur de 20 GHz. Sur l'un des deux axes, nous insérons au centre du spectre un saut de phase spectral de π supplémentaire. Cette approche s'apparente donc sur le principe à une transformation de Hilbert. La détection de chaque signal est assurée par un analyseur de spectre optique haute résolution et par l'acquisition du profil d'intensité sur une photodiode rapide reliée à un oscilloscope temps réel rapide. Les fonctions d'auto-corrélation et d'inter-corrélation sont alors évaluées numériquement.

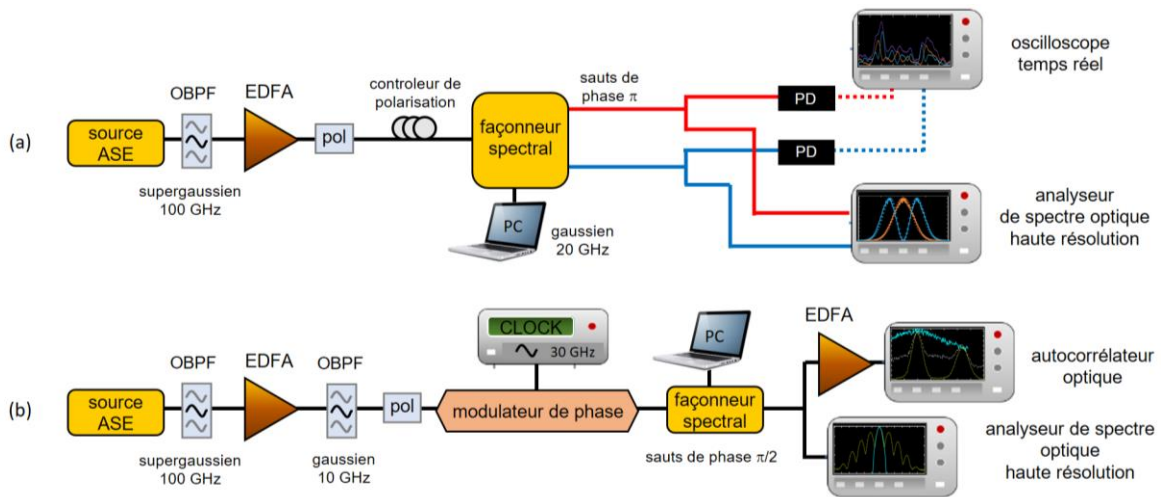


Fig. 1 : Montages expérimentaux développés.

Pour la seconde approche, le spectre incohérent est découpé par un filtre de forme gaussienne et de largeur à mi-hauteur de 10 GHz. Le signal incohérent obtenu subit alors une modulation de sa phase temporelle par une sinusoïde de cadence 30 GHz et d'amplitude proche de 1.1 rad. Sa phase spectrale est ensuite façonnée et des sauts de phase de $\pi/2$ sont régulièrement insérés tous les 30 GHz. Les signaux d'autocorrélation en intensité sont directement enregistrés dans le domaine optique.

3. RÉSULTATS EXPÉRIMENTAUX

Nous avons résumé sur la Figure 2 les résultats expérimentaux obtenus par notre première approche. Sur les spectres optiques enregistrés, nous constatons tout d'abord que le saut de phase spectral central de π entraîne également une modification du profil d'intensité spectral. Ainsi, plutôt que la transformation de Hilbert, l'opération effectuée se rapproche davantage d'une opération de dérivation optique [3]. Les signaux d'auto-corrélation et d'inter-corrélation enregistrés révèlent la modification des propriétés statistiques observées dans le domaine temporel. Les résultats expérimentaux sont en excellent accord avec les attentes théoriques incluant la bande passante finie de la détection optoélectronique.

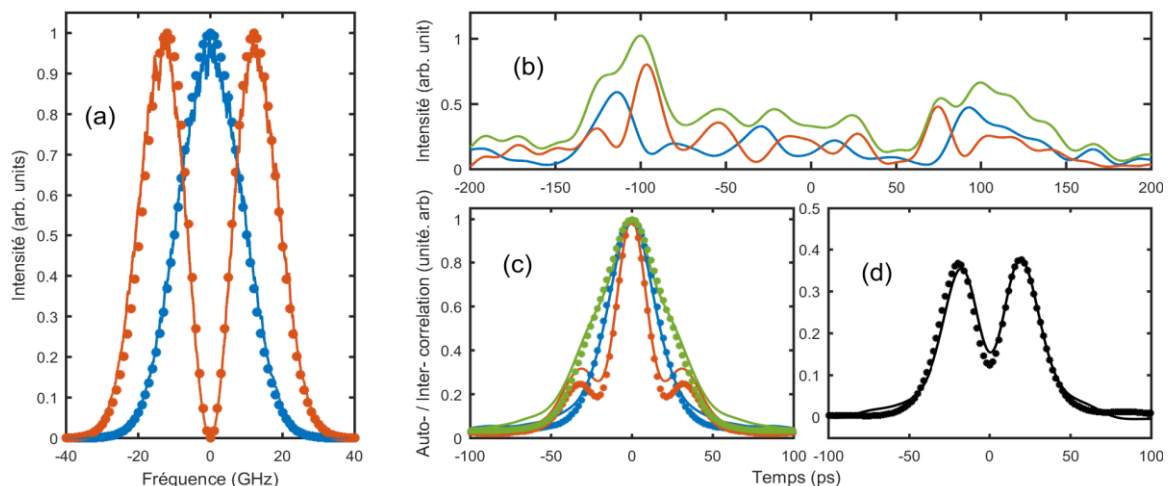


Fig. 2 : Résultats obtenus avec et sans saut de phase spectral central de π (respectivement courbes rouge et bleu). (a) Spectre. (b) Profil d'intensité temporel. (c) Auto-corrélation. (d) Inter-corrélation des deux signaux. Les courbes vertes représentent les sommes des deux signaux. Les résultats expérimentaux sont comparés aux simulations numériques (cercles) prenant en compte la bande passante finie de l'électronique de détection.

Les résultats obtenus par la seconde approche sont regroupés sur la Figure 3. La modulation en phase du signal incohérent a conduit à la création de répliques spectrales régulièrement espacées dans le spectre. Alors que dans le processus de lentille lenticulaire traditionnelle, une phase quadratique est insérée [4, 5], nous utilisons ici uniquement des sauts de phase de $\pi/2$, plus propices à l'obtention de structures temporelles bien détachées [6]. Ceci est très nettement visible sur le signal d'autocorrélation avec l'apparition de pics avec une séparation temporelle liée à la fréquence de répétition de la modulation de phase externe appliquée. Le contraste est également amélioré par rapport à l'introduction d'une phase purement quadratique.

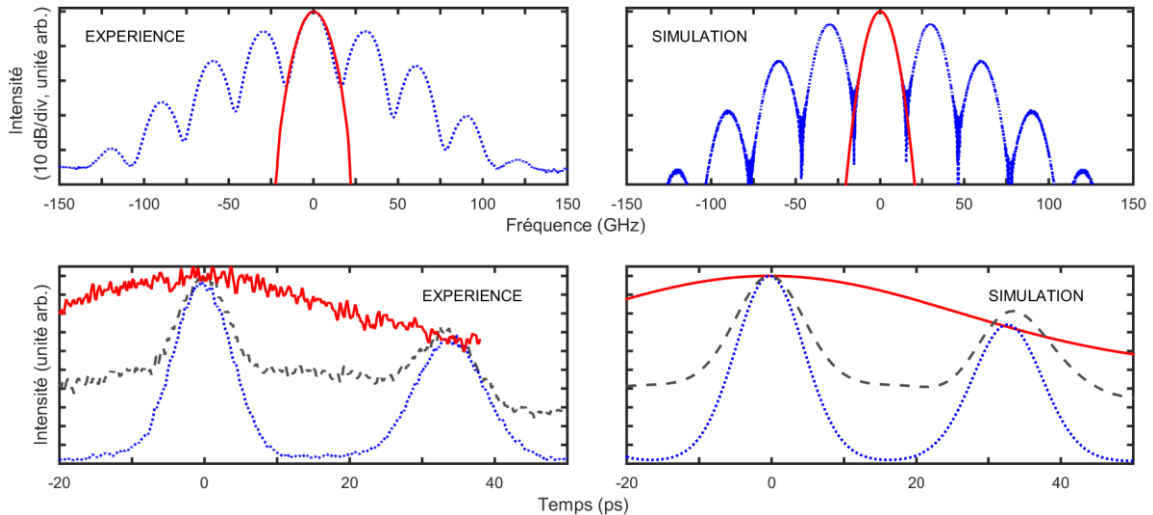


Fig. 3 : Action d'une modulation de phase temporelle sinusoïdale. Les propriétés temporelles et spectrales du signal initial (ligne continue rouge) sont comparées au signal après modulation de phase temporelle, avec insertion de sauts de phase de $\pi/2$ (ligne pointillée bleue), ou d'une phase spectrale quadratique (tirets gris). Les résultats expérimentaux (panneaux gauche) sont comparés aux simulations numériques (panneaux droits).

Pour conclure, nous avons introduit expérimentalement deux méthodes qui nous permettent de modifier significativement les propriétés de cohérence d'un signal temporel partiellement aléatoire. Cela nous permet d'envisager de nouvelles pistes d'exploration des phénomènes partiellement incohérents, que ce soit pour exploiter la très riche analogie temps/espace entre la dispersion et la diffraction [4] ou bien pour l'analyse de l'émergence d'événements extrêmes [7].

RÉFÉRENCES

- [1] A. M. Weiner, "Femtosecond pulse processing," *Optical and Quantum Electronics* **32**, 473-487 (2000).
- [2] A. M. Clarke *et al*, "Reconfigurable Optical Pulse Generator Employing a Fourier-Domain Programmable Optical Processor," *J. Lightw. Technol.* **28**, 97-103 (2010).
- [3] T. Yang *et al*, "Experimental observation of optical differentiation and optical Hilbert transformation using a single SOI microdisk chip," *Sci. Rep.* **4**, 3960 (2014).
- [4] V. Torres-Company, J. Lancis, and P. Andrés, "Chapter 1 - Space-Time Analogies in Optics," in *Progress in Optics*, W. Emil, ed. (Elsevier, 2011), pp. 1-80.
- [5] J. Nuno *et al*, "Linear Sampling and Magnification Technique Based on Phase Modulators and Dispersive Elements: the Temporal Lenticular Lens," *Opt. Fiber Technol.* **36**, 125-129 (2017).
- [6] U. Andral, J. Fatome, B. Kibler, and C. Finot, "Triangular spectral phase tailoring for the generation of high-quality picosecond pulse trains," Submitted, arXiv:1904.01875 (2019).
- [7] K. Hammani, C. Finot, and G. Millot, "Emergence of extreme events in fiber-based parametric processes driven by a partially incoherent wave," *Opt. Lett.* **34**, 1138-1140 (2009).