



HAL
open science

Comparaison et évaluation de vocodeurs pour la synthèse neuronale en Français

Thomas Granjon, Marie Tahon

► **To cite this version:**

Thomas Granjon, Marie Tahon. Comparaison et évaluation de vocodeurs pour la synthèse neuronale en Français. Journées Jeunes Chercheurs en Audition, Acoustique musicale et Signal audio, Jun 2019, Le Mans, France. hal-02173829

HAL Id: hal-02173829

<https://hal.science/hal-02173829v1>

Submitted on 4 Jul 2019

HAL is a multi-disciplinary open access archive for the deposit and dissemination of scientific research documents, whether they are published or not. The documents may come from teaching and research institutions in France or abroad, or from public or private research centers.

L'archive ouverte pluridisciplinaire **HAL**, est destinée au dépôt et à la diffusion de documents scientifiques de niveau recherche, publiés ou non, émanant des établissements d'enseignement et de recherche français ou étrangers, des laboratoires publics ou privés.

Comparaison et évaluation de vocodeurs pour la synthèse neuronale en Français



Thomas Granjon ; Marie Tahon

LIUM, Le Mans, France



Contexte & Objectifs

- TTS : entrée graphème ou phonème, sortie signal de parole audio
- On veut construire un synthétiseur neuronal pour du Français
- On veut pouvoir évaluer ce système
- On veut savoir quelles conditions sont requises pour obtenir de bonnes performances

État de l'art

Les systèmes :

- **DeepVoice 3** : un synthétiseur neuronal convolutionnel [Ping et al., 2017, arXiv]
- **Tacotron** : un synthétiseur neuronal récurrent [Wang et al., 2017, arXiv]
- **Merlin** : un synthétiseur neuronal récurrent complètement public [Wu et al., 2016, SSW]

Les vocodeurs :

- **Griffin-Lim** : un algorithme effectuant une transformée de Fourier inverse [Griffin et Lim, 1984, IEEE]
- **WORLD** : trois algorithmes utilisant la F0, l'enveloppe spectrale et le paramètre aperiodique [Morise et al., 2016, IEICE]
- **WaveNet** : un réseau de neurones convolutionnel qui transforme un spectrogramme en forme d'onde [Van Den Oord et al., 2016, SSW]

Problématiques :

- DeepVoice 3 est-il un bon système pour synthétiser du Français ?
- Quelle quantité de données est requise pour obtenir de bonnes performances ?
- Quelle entrée pour la TTS, graphèmes ou phonèmes ?

Protocole

Données : corpus SynPaFlex [Sini et al., 2018, LREC]

- 70 h de livres audio lus par une seule locutrice
- Alignement entre le texte, les phonèmes et l'audio
- Extraits < 10 secondes → 28 000 phrases

Système TTS : DeepVoice 3

- Adaptation à une voix en Français
- Entrée graphèmes et/ou phonèmes (taux variable)
- Apprentissage du réseau : 10 jours avec un GPU et 80G de mémoire
- Hyperparamètres : 4 000 époques, 16 batches, $F_s = 22\,050$ Hz

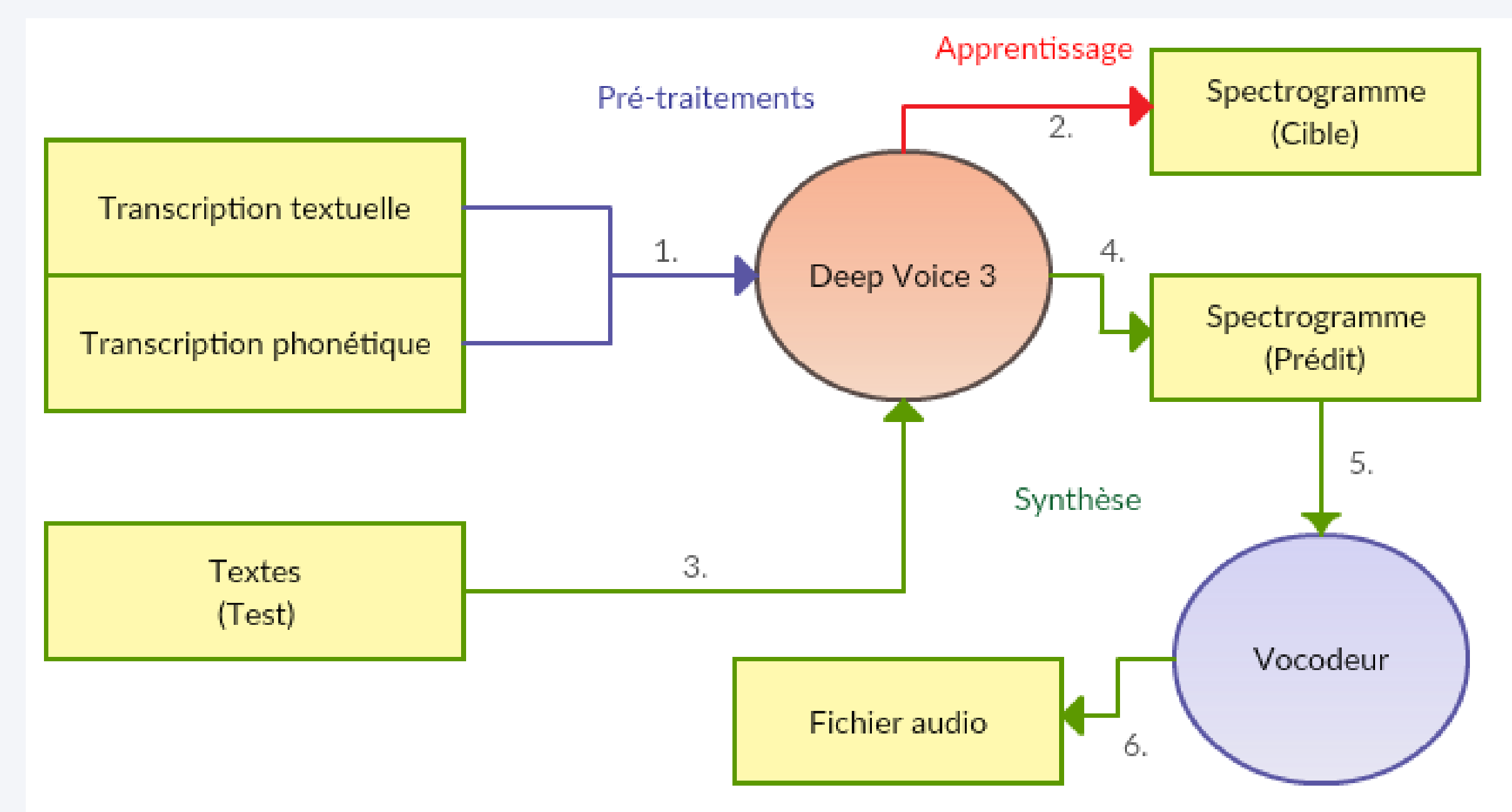


Schéma du fonctionnement de notre système

Différentes expériences

- Évaluer l'importance de la quantité de données apprises sur les performances : 100%, 75% ou 50% des 28 000 phrases
- Évaluer l'influence du taux de graphèmes/phonèmes appris $p = 0$ (graphèmes seuls) ; 0.5 (mélange) ; 1 (phonèmes seuls)
- Évaluer l'influence du vocodeur Griffin-Lim ou WaveNet → seul Griffin-Lim est présenté

Nom	% phrases	p
GL100	100	0.5
GL75	75	0.5
GL50	50	0.5
PhoneGL0	36	0
PhoneGL1	36	1

Les modèles évalués

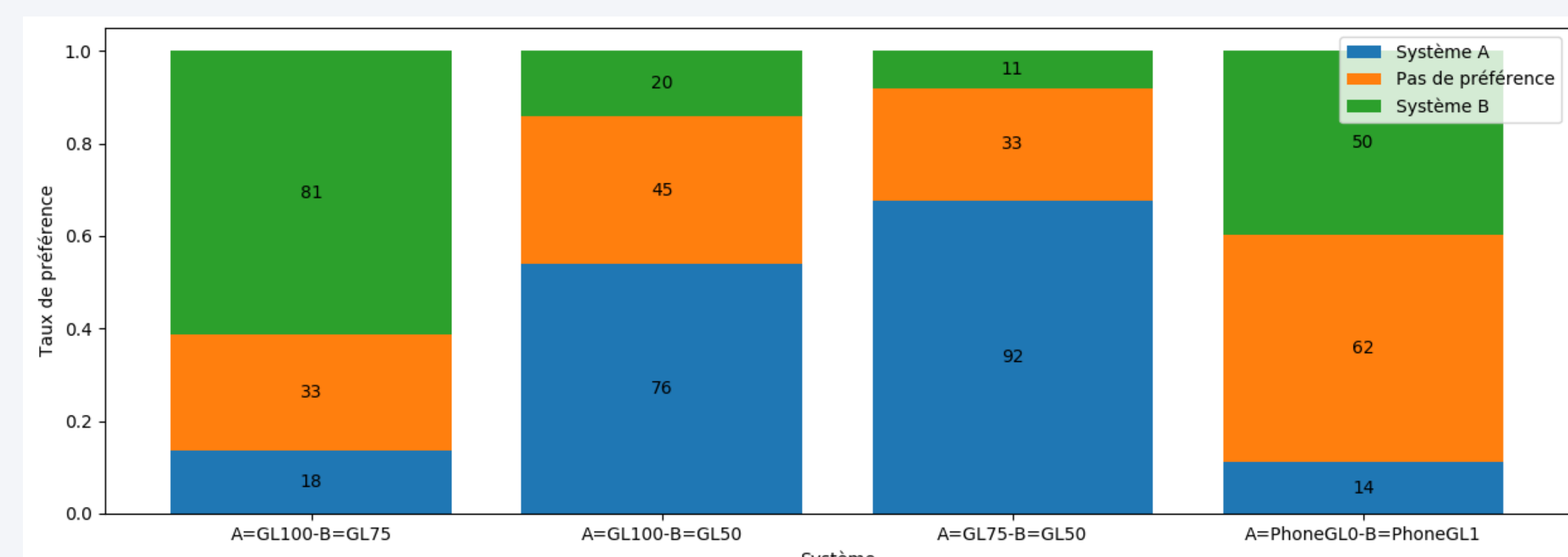
Test perceptif

Évaluation :

- 13 volontaires ont participé
- 40 phrases sélectionnées sur le nombre de caractères
- 2 questions : préférence A/B et transcription

Résultats :

- GL75 > GL100 > GL50
- PhoneGL1 > PhoneGL0



Résultats du test A/B

Retour et perspectives

Conclusion :

- Résultats de mauvaise qualité, difficile à évaluer
- Contrairement à ce qui était prévu, plus de données ne signifie pas plus de qualité
- Comme prévu, la version uniquement phonétique est préférée à la version uniquement textuelle

Pour plus tard :

- Reproduire l'expérience avec un autre système comme Tacotron par exemple
- Obtenir des performances convenables avec WaveNet
- Établir un corpus d'apprentissage plus adapté à notre tâche