



HAL
open science

Modélisation de la variabilité des indicateurs dans le cadre des administrations de services publics

Diego Diaz, Mario Cortes-Cornax, Agnes Front, Cyril Labbé, David Faure

► To cite this version:

Diego Diaz, Mario Cortes-Cornax, Agnes Front, Cyril Labbé, David Faure. Modélisation de la variabilité des indicateurs dans le cadre des administrations de services publics. INFORSID (INformatique des ORganisations et Systèmes d'Information et de Décision), Jun 2019, Paris, France. hal-02173095

HAL Id: hal-02173095

<https://hal.science/hal-02173095>

Submitted on 4 Jul 2019

HAL is a multi-disciplinary open access archive for the deposit and dissemination of scientific research documents, whether they are published or not. The documents may come from teaching and research institutions in France or abroad, or from public or private research centers.

L'archive ouverte pluridisciplinaire **HAL**, est destinée au dépôt et à la diffusion de documents scientifiques de niveau recherche, publiés ou non, émanant des établissements d'enseignement et de recherche français ou étrangers, des laboratoires publics ou privés.

Modélisation de la variabilité des indicateurs dans le cadre des administrations de services publics

Diego DIAZ¹, Mario CORTES-CORNAX¹, Agnès FRONT¹, Cyril LABBE¹, David FAURE²

1. Univ. Grenoble Alpes, CNRS, Grenoble INP¹, LIG, 38000 Grenoble, France
prenom.nom@univ-grenoble-alpes.fr

2. Groupe INCOM & COSI+
dfaure@incom-sa.fr

RESUME. Les administrations de services publics comme les distributeurs d'eau font appel à des éditeurs logiciels pour implémenter leurs processus métier et calculer des indicateurs exigés par décideurs et les autorités de régulation. Cependant, dans un même métier, un processus peut avoir plusieurs variantes et dans ce cadre, le calcul et la définition des indicateurs de performance deviennent complexes pouvant prendre la forme du recalcul d'un indicateur existant, de la création d'un nouvel indicateur, voire même de l'impossibilité de le calculer. Cet article propose des éléments permettant de faciliter la définition et le calcul d'indicateurs clés de performance, prenant en compte différentes variantes d'un processus.

ABSTRACT. Administrations of public services such as water distributors call upon software publishers to implement their business processes and key performance indicators (KPI) required by decision makers and regulation entities. However, in the same business, a process can have several variants and, in this context, the KPI definition and calculation are complexified, having to recalculate an existing KPI, creating a new one or even the impossibility of providing it. This paper proposes elements allowing to define and calculate KPI by considering different reference process' variants.

Mots-clés : Indicateur Clé de Performance, Processus métier, Variabilité.

KEYWORDS: Key Performance Indicators, Business Process, Variability.

1. Introduction

Les administrations de services publics comme les distributeurs d'eau (DE), font appel à des éditeurs logiciels afin d'implémenter leurs *Business Process* (BP) et de calculer leurs indicateurs de performance. Chaque DE s'organise selon certaines règles générales adaptées aux savoir-faire propres. Tous les DE partagent les mêmes

¹ Institute of Engineering Univ. Grenoble Alpes

BP de référence, mais dans certaines situations concrètes, les processus diffèrent en raison des caractéristiques spécifiques des services (taille du département, type de service...). Chacune de ces variantes est un ajustement du BP de référence (Reichert *et al.*, 2015) et par conséquent, les processus de chaque DE doivent être évalués différemment.

Notre étude est un cas industriel sur la variabilité de calcul des indicateurs de performance dans les familles de processus métier des distributeurs d'eau faisant appel à l'éditeur logiciel INCOM². Cet éditeur travaille pour plus de 130 distributeurs de services publics et dispose d'une suite logicielle de sept applications supportant leurs gestions métier. Chaque distributeur doit donc évaluer ses propres BP sous différents critères, lesquels n'ont pas la même définition d'un distributeur à l'autre. En conséquence, INCOM construit et examine séparément tous les indicateurs clés de performance stratégiques et opérationnels, appelés *Key Performance Indicators* (KPI), pour garantir la conformité du processus de référence aux règles métier de chaque distributeur et aux règles imposées par les autorités de régulation (entités d'audit). INCOM doit donc fournir des KPIs à chacun des distributeurs tout en respectant leurs exigences, leurs règles générales (ex. lois d'administration publiques) et leurs règles spécifiques (ex. fonctionnement interne).

Actuellement, la modélisation de la variabilité des BP est généralement supportée par les *Business Process Model Families* (BPMFs) (La Rosa *et al.*, 2011), lesquelles ne tiennent pas compte de la variabilité des KPIs en fonction des choix réalisés et des critères définis par les parties prenantes. Nous abordons cette problématique par la question suivante : comment modéliser et supporter la variabilité du calcul des KPIs dans une famille de BP ?

Dans cet article, la section 2 présente le cas d'étude. Les travaux liés à la variabilité des BP et à la modélisation des KPIs sont discutés en section 3. La section 4 conclut et présente les perspectives envisagées.

2. La variabilité des KPIs au sein d'INCOM

Nous illustrons la variabilité des KPIs au sein d'INCOM à travers le BP de référence *Créer Contrat*. INCOM configure et déploie indépendamment ce BP pour chacun des DE et doit ainsi leur fournir des indicateurs pertinents selon les exigences des parties prenantes (cf. figure 1). Chacune des variantes du BP *Créer Contrat* constitue un ajustement du processus métier de référence dû à l'organisation interne des DE et à certaines règles générales adaptées au savoir-faire propre.

La figure 1 montre la sensibilité des KPIs à la variabilité. Un même KPI peut avoir plusieurs variantes selon un contexte spécifique. Par exemple pour le KPI de référence *Nombre de E-Contrats Actifs* (i.e., nombre de contrats électroniques), une partie-prenante peut en réalité vouloir calculer le nombre de contrats signés par mail (NECA 2), une autre le nombre de contrats demandés et signés par le Portail (NECA 3), alors qu'une entité d'audit exigera le nombre de contrats demandés par Mail ou Portail et

² <http://www.incom-sa.fr/>

signés par le Portail (NECA 6). Ainsi, il est possible de distinguer trois types de variantes : i) la configuration souhaitée par le distributeur d'eau (NECA 2 et 3) ; ii) l'interprétation et la définition des parties prenantes (NECA 1 et 4) ; iii) les critères d'évaluation du service de l'entité d'audit (NECA 5 et 6).

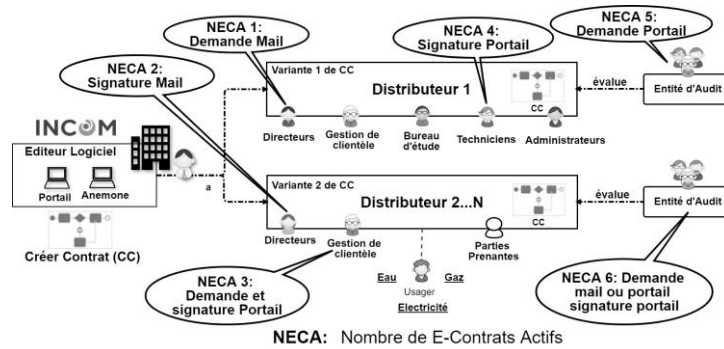


Figure 1 Variabilité d'un KPI au sein de la structure de gestion des DE

La variabilité du BP peut être spécifiée à l'aide d'un modèle de caractéristiques utilisé pour modéliser la variabilité des lignes de produits logiciels (Gröner et al., 2011), dont deux éléments sont souvent utilisés dans la construction de ce modèle : i) relation parent-enfant *obligatoire* ou *facultative* ; ii) regroupement en groupes *Or* et *And* (Batory, 2005). Si un DE souhaite configurer le processus *Créer Contrat*, il doit forcément activer la fonctionnalité *Concevoir Contrat*. En revanche, il a le choix d'activer ou non les fonctionnalités : *Activer Contrat Directement*, *Envoyer et Traiter Contrat* et *Activer Contrat Signé*, comme l'illustre la figure 2 a).

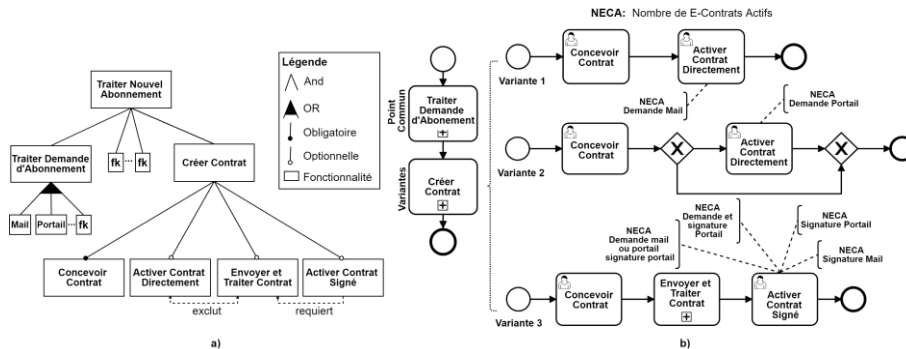


Figure 2 a). Choix des caractéristiques du processus Traiter Nouvel Abonnement ; b). Variantes pour le sous-processus Créer Contrat

Si trois DE décident de configurer le processus *Créer Contrat* différemment, nous aurons en conséquence trois variantes du processus de référence, comme l'illustre la figure 2 b). Le KPI peut ainsi être calculé par rapport aux moyens utilisés pour faire la demande d'abonnement, par rapport aux moyens utilisés pour signer le contrat ou

bien par rapport à une combinaison des deux concepts. Un KPI de référence a donc plusieurs variantes à calculer lors de la configuration, le déploiement et l'exécution du BP. Ces variantes peuvent impliquer la création de nouveaux KPIs et/ou le recalcul du KPI de référence. Par exemple, pour le KPI de référence *Nombre de E-Contrats Actifs (NECA)*, ils existent les variantes : *Nombre de E-Contrats Actifs dont la Signature a été effectuée par le Portail (NECASP)* et *Nombre de E-Contrats Actifs dont la Demande a été effectuée par Mail (NECADM)*

3. Approches supportant la variabilité des processus métier et calcul de KPIs

La variabilité des BP est définie comme la capacité d'exprimer et de produire différentes variantes d'un BP à partir d'un modèle configurable (Reichert *et al.*, 2015). La modélisation de la variabilité des BP est généralement supportée par les *Business Process Model Families* (BPMFs) (La Rosa *et al.*, 2011), également connues comme les processus métier configurables (Rosemann et van der Aalst, 2007). Les BPMFs fournissent une représentation globale des BP d'un domaine donné grâce à une modélisation systématique de la variabilité et des points communs des BP récurrents connue sous le nom de *Business Process Model Template* (BPMT) (Gottschalk *et al.*, 2009). Un BPMT consiste donc en une collection de BP pour toute une famille de manière superposée (Czarnecki et Antkiewicz, 2005).

Afin de modéliser et d'exprimer les variantes des processus, plusieurs approches ont été proposées : PROVOP (Hallerbach *et al.*, 2010) et PESOA (Schnieders et Puhmann, 2006) sont probablement les plus exploitées (Cognini *et al.*, 2016). Il existe également d'autres approches comme : C-EPC (Rosemann et van der Aalst, 2007), ConfBPMF (Ognjanovic *et al.*, 2012), C-iEPC (La Rosa *et al.*, 2011), SOSPLs (Mohabbati *et al.*, 2011), vBPMN (Döhning et Zimmermann, 2011), CPM-SPS (Lönn *et al.*, 2012), C-YAWL et CPM (Gottschalk *et al.*, 2009), BPFM (Cognini *et al.*, 2016), CMMN (OMG, 2016) et Declare (Pesic *et al.*, 2007).

Ces approches supportant les BPMFs permettent principalement d'inclure des variantes pour les BPMTs ayant été, a priori, complètement déterminés, i.e., incluant toutes les variantes et relations possibles de la famille de processus. Toutefois, ces approches sont complexes à appliquer si les entités à considérer ne sont pas connues a priori (Cognini *et al.*, 2016), ce qui est le cas des entités dépendant de caractéristiques spécifiques du DE, n'ayant pas de variante connue dans le BPMT. Au contraire, l'approche BPFM permet d'inclure facilement des variantes d'affinement même si le processus a déjà été configuré. Cela représente un avantage car les informations propres au contexte de déploiement du BP sont prises en compte.

De surcroît, aucune de ces approches ne considère l'impact que les BPMFs provoque sur le calcul des KPIs, ne permettant pas d'aligner les BP configurés avec les stratégies métier. Les approches comme CPM et CPM-SPS se basent sur l'approche C-YAWL dont la représentation ne permet pas d'inclure les objets de données d'entrée ni de sortie, contrairement à l'approche BPFM. Les objets de données sont utiles dans l'affinement des variantes après la configuration du BP en prenant en compte les informations du contexte d'exécution. De plus, l'approche BPFM est la seule à supporter la variabilité au niveau de la structure organisationnelle,

ne supposant pas un BPMT entièrement spécifié. En outre, les approches CMMN et Declare se basent sur le paradigme déclaratif, ne permettant pas d'inclure des variantes d'affinement après la configuration du BPMT, ni un ordre précis d'exécution du BP configuré, contrairement à l'approche BPFM.

Dans d'autres domaines, les architectures classiques de *Data Warehouse*, *Business Intelligence*, *Business Activity Monitoring* ou *Business Performance Management* (Golfarelli *et al.*, 2004) répondent entre autres à l'importance de faire respecter les objectifs définis par les stratégies métier via le calcul de métriques. Néanmoins, dans le cas de BP variables, il ne suffit pas d'extraire les informations à partir de données métier, d'autant plus lors de définitions différentes des KPIs et de critères d'évaluation flexibles. Il est donc nécessaire que ces architectures disposent d'un composant de variabilité des BP et des KPIs afin de surveiller, mesurer et évaluer tous les BP opérationnels et stratégiques configurés membres d'une même famille, pour ainsi permettre aux décideurs de mettre en place des opérations tactiques afin d'ajuster leurs actions en fonction de leurs stratégies.

Nous constatons que l'approche BPFM est la seule à permettre i) de modéliser la variabilité de BP avant et après la configuration du BPMT comme c'est le cas dans les distributeurs de services publics ; ii) d'inclure des objets de données contenant les informations pertinentes pour le calcul des variantes des KPIs. C'est pourquoi nous proposons d'étendre la notation du BPFM pour identifier, modéliser et supporter les variantes des KPIs dans une seule collection, en fonction des choix souhaités par le distributeur avant et après la configuration du BPMT, de l'interprétation des parties prenantes et des critères d'évaluation de l'entité d'audit.

4. Conclusion et travaux futurs

Afin de fournir des KPIs à chaque distributeur de services publics, l'éditeur logiciel INCOM doit tenir compte de leurs règles générales, de leurs règles spécifiques, de leurs définitions des métriques et de leurs critères d'évaluation. Nous proposons d'intégrer le calcul d'indicateurs clés de performance dans des processus métier configurables, i.e. dans un BPMT permettant de dériver les variantes d'un processus de référence à partir de la configuration des instances, pour ensuite modéliser la variabilité des KPIs.

Nos travaux futurs portent sur la conception d'une méthode de modélisation de la variabilité du calcul des KPIs dans des familles de processus métier. Cette méthode de modélisation permettra de définir les variantes d'un KPI de référence lors de la configuration d'un processus métier et ensuite lors de son déploiement et son exécution. L'objectif est d'aider à la conception de nouveaux KPI et/ou à leur recalcul vis-à-vis d'un KPI de référence selon : i) la configuration souhaité par le distributeur ; ii) l'interprétation et la définition des métriques par les parties prenantes ; iii) les critères d'évaluation du service de l'entité d'audit.

Bibliographie

Batory, D. (2005). Feature models, grammars, and propositional formulas. In *International Conference on Software Product Lines* (pp. 7–20). Springer.

- Cognini, R., Corradini, F., Polini, A., & Re, B. (2016). Business process feature model: an approach to deal with variability of business processes. In *Domain-Specific Conceptual Modeling* (pp. 171–194). Springer.
- Czarnecki, K., & Antkiewicz, M. (2005). Mapping features to models: A template approach based on superimposed variants. In *International conference on generative programming and component engineering* (pp. 422–437). Springer.
- Döhring, M., & Zimmermann, B. (2011). vBPMN: event-aware workflow variants by weaving BPMN2 and business rules. In *Enterprise, Business-Process and Information Systems Modeling* (pp. 332–341). Springer.
- Golfarelli, M., Rizzi, S., & Cella, I. (2004). Beyond data warehousing: what's next in business intelligence? In *Proceedings of the 7th ACM international workshop on Data warehousing and OLAP* (pp. 1–6). ACM.
- Gottschalk, F., Wagemakers, T. A. C., Jansen-Vullers, M. H., van der Aalst, W. M. P., & La Rosa, M. (2009). Configurable process models: Experiences from a municipality case study. In *International Conference on Advanced Information Systems Engineering* (pp. 486–500). Springer.
- Gröner, G., Wende, C., Bošković, M., Parreiras, F. S., Walter, T., Heidenreich, F., ... Staab, S. (2011). Validation of families of business processes. In *International Conference on Advanced Information Systems Engineering* (pp. 551–565). Springer.
- Hallerbach, A., Bauer, T., & Reichert, M. (2010). Capturing variability in business process models: the Provop approach. *Journal of Software Maintenance and Evolution: Research and Practice*, 22(6-7), 519–546.
- La Rosa, M., Dumas, M., Ter Hofstede, A. H. M., & Mendling, J. (2011). Configurable multi-perspective business process models. *Information Systems*, 36(2), 313–340.
- Lönn, C.-M., Uppström, E., Wohed, P., & Juell-Skielse, G. (2012). Configurable process models for the Swedish public sector. In *International Conference on Advanced Information Systems Engineering* (pp. 190–205). Springer.
- Mohabbati, B., Hatala, M., Gašević, D., Asadi, M., & Bošković, M. (2011). Development and configuration of service-oriented systems families. In *Proceedings of the 2011 ACM Symposium on Applied Computing* (pp. 1606–1613). ACM.
- Ognjanovic, I., Mohabbati, B., Gaevic, D., Bagheri, E., & Bokovic, M. (2012). A metaheuristic approach for the configuration of business process families. In *Services Computing (SCC), 2012 IEEE Ninth International Conference on* (pp. 25–32). IEEE.
- OMG. (2016). Case Management Model and Notation (CMMN), 1.1(December).
- Pesic, M., Schonenberg, H., & Van der Aalst, W. M. P. (2007). Declare: Full support for loosely-structured processes. In *edoc* (p. 287). IEEE.
- Reichert, M., Hallerbach, A., & Bauer, T. (2015). Lifecycle management of business process variants. In *Handbook on Business Process Management 1* (pp. 251–278). Springer.
- Rosemann, M., & van der Aalst, W. M. P. (2007). A configurable reference modelling language. *Information Systems*, 32(1), 1–23.
- Schnieder, A., & Puhlmann, F. (2006). Variability Mechanisms in E-Business Process Families. In *Proceedings of the 9th International Conference on Business Information Systems (BIS'06)* (Vol. 85, pp. 583–601).