



HAL
open science

Conception d'un système de mesure de la consommation électrique d'une habitation pour le suivi et l'identification de charges résidentielles

Sarra Houdi, François Auger, Philippe Frétaud, Dominique Fourer, Laurence Miègeville, Houda Ben Attia Sethom

► To cite this version:

Sarra Houdi, François Auger, Philippe Frétaud, Dominique Fourer, Laurence Miègeville, et al.. Conception d'un système de mesure de la consommation électrique d'une habitation pour le suivi et l'identification de charges résidentielles. 8ème Colloque Interdisciplinaire en Instrumentation (C2i 2019), Jan 2019, Talence, France. hal-02172641

HAL Id: hal-02172641

<https://hal.science/hal-02172641>

Submitted on 4 Jul 2019

HAL is a multi-disciplinary open access archive for the deposit and dissemination of scientific research documents, whether they are published or not. The documents may come from teaching and research institutions in France or abroad, or from public or private research centers.

L'archive ouverte pluridisciplinaire **HAL**, est destinée au dépôt et à la diffusion de documents scientifiques de niveau recherche, publiés ou non, émanant des établissements d'enseignement et de recherche français ou étrangers, des laboratoires publics ou privés.

Conception d'un système de mesure de la consommation électrique d'une habitation pour le suivi et l'identification de charges résidentielles

Sarra Houidi^(1,2), François Auger⁽¹⁾, Philippe Frétaud⁽¹⁾,

Dominique Fourer⁽³⁾, Laurence Miègeville⁽¹⁾, Houda Ben Attia Sethom⁽²⁾

(1) IREENA (Institut de Recherche en Energie Electrique de Nantes Atlantique, Université de Nantes, 37 Bd de l'Université, BP 406, 44602 Saint-Nazaire cedex, France.

(2) LR11ES15 Laboratoire des Systèmes Electriques, Université de Tunis El Manar, Ecole Nationale d'Ingénieurs de Tunis, Le Belvédère, BP 37, 1002 Tunis, Tunisie.

(3) IBISC (Informatique, Bio-informatique et Systèmes Complexes) EA 4526 Université d'Évry Val-d'Essonne, 40 rue du Pelvoux, 91080 Courcouronnes, France.

1. Introduction

En France, le secteur résidentiel représente à lui seul près de 30% de la consommation finale d'électricité. C'est cette prédominance de la consommation d'énergie du secteur résidentiel qui a amené les débats de la 21^{ème} Conférence des Parties (COP21) à se concentrer sur l'amélioration de la performance énergétique des habitations et des bâtiments. En effet, en termes de dépenses d'énergie des ménages, la part du budget consacrée à l'électricité est la plus élevée comparée aux autres dépenses en ressources énergétiques [1]. Ceci est lié à l'augmentation démographique et à la multiplication des charges électriques résidentielles [1]. Dans un tel contexte, il est essentiel d'amener le consommateur à gérer rationnellement sa consommation d'électricité. Mais force est de constater que ce dernier connaît mal l'ensemble des facteurs qui déterminent le montant de ses factures. De nombreuses études [2,3] ont pu montrer qu'un retour d'information en temps réel sur sa consommation conduirait à un changement de ses habitudes de consommation [2], et ce, à travers une meilleure répartition de sa consommation et l'effacement des pointes de consommation. Dans ce sens, la mise en place d'un système intelligent capable de réaliser une analyse de la courbe de charge d'un habitat serait une solution. Ces méthodes de suivi de courbe de charge (ou méthodes NILM « *Non Intrusive Load Monitoring* ») ont pour objectif l'estimation de la consommation individuelle de chaque charge électrique résidentielle à partir des mesures de courant et de tension recueillies au niveau du point d'entrée d'une installation électrique [4], typiquement au niveau du tableau électrique. Sur le marché, il existe plusieurs solutions industrielles, mais leur coût demeure relativement élevé [3]. Dans cet article, nous nous proposons de présenter les constituants matériels et logiciels d'un dispositif d'acquisition et d'exploitation des mesures de courant et de tension d'une habitation, à faible coût et qui peut être déployé facilement en plusieurs exemplaires. L'article s'articulera de la façon suivante : la section 2 présentera un état de l'art des solutions technologiques proposées par le milieu de l'industrie et celui de la recherche pour la mesure de la consommation dans le secteur résidentiel; en section 3, l'architecture matérielle du système d'acquisition réalisé sera décrite. Les circuits de conditionnement des signaux de courant et de tension seront détaillés, ainsi que le circuit d'acquisition et de stockage des données. Enfin, en section 4, les données recueillies par le système d'acquisition seront présentées avant de conclure.

2. Etat de l'art des technologies pour les mesures de consommation résidentielle

A. Applications industrielles commercialisées

Il existe sur le marché plusieurs solutions industrielles ayant pour but la décomposition en charges électriques résidentielles distinctes de la courbe de charge d'un habitat. Nous nous proposons de réaliser un comparatif des différents produits disponibles en termes de technologie et de coût. Il s'agit des technologies telles que «TED 5000», «eMonitor», «Neurio», «Sense Home Energy Monitor» et «Wattseeker» qui associent un dispositif matériel d'acquisition appelé Unité de Transmission de Mesures (UTM) et un outil d'analyse Web. Le dispositif matériel d'acquisition est installé dans le tableau électrique avec un capteur de courant fixé au câble de phase relié au disjoncteur principal. Les puissances active, réactive et le facteur de puissance sont transmis avec un certain pas de temps à un PC local ou un serveur Cloud via une connexion Ethernet, Wi-Fi ou Courant Porteur en Ligne (CPL). Les produits mentionnés peuvent reconnaître avec précision les charges électriques résidentielles énergivores telles que les réfrigérateurs ou les machines à laver. Le Tableau 1 ci-joint présente l'ensemble des fonctionnalités de ces produits. A titre indicatif, le compteur Linky déployé depuis 2015 en France par Enedis/ERDF permet un suivi des puissances actives et réactives consommées en temps réel, mais ne permet pas la reconnaissance des charges. Il communique avec un concentrateur (système informatique de concentration des données à l'échelle d'un quartier) via une liaison CPL.

Tableau 1. Fonctionnalités des dispositifs de désagrégation de la courbe de charge disponibles sur le marché

	TED 5000	eMonitor	Wattseeker	Neurio	Sense Home Energy
Dispositif matériel	UTM et capteurs de courant*		Datalogger Lynx [5]*	UTM et capteurs de courant	
Protocole de communication vers interface utilisateur	Ethernet			Wi-Fi	
Fréquence d'échantillonnage	1 Hz	Non disponible	2 kHz	4 kHz	1 Hz
Prix approximatif	300\$	800\$	ND**	220\$CA	300\$CA
Société	The Energy Detective (TED)	PowerHouse Dynamics	Qualiteo	Neurio	Sense
Pays	Etats-Unis		France	Canada	

* : Installation par un professionnel

** : Non disponible

B. Applications développées dans le milieu scientifique et académique

Plusieurs chercheurs du domaine ont développé leurs propres prototypes de systèmes d'acquisition pour la mesure en temps réel du courant et de la tension au niveau du tableau électrique d'un habitat. La plupart souhaitent répondre aux objectifs suivants [6]:

- autonomie du système (alimentation électrique dédiée),
- minimisation de l'effort d'installation du matériel,
- faible coût et faible consommation,
- fréquence d'échantillonnage et résolution relativement élevées.

G. Aurilio, *et al.* [7] proposent par exemple une architecture constituée de plusieurs systèmes d'acquisition de courant et de tension « esclaves » qui communiquent via une ligne CPL avec un agrégateur de données « maître » comportant un Raspberry Pi. Chaque système d'acquisition « esclave » assure l'acquisition du courant et de la tension d'une charge électrique résidentielle ou d'un groupe de charges par le biais d'un capteur de courant et de tension ainsi que d'un microcontrôleur STM32, avec une fréquence d'échantillonnage de 10 kHz et une résolution du Convertisseur Analogique Numérique (CAN) de 12 bits. Malgré les performances du système proposé, ce dernier requiert d'instrumenter chacun des appareils électroménagers de l'habitat. Le prototype « PASEM » proposé en [8] se distingue par son coût très faible et sa petite dimension. Il est constitué d'un circuit de mesure et de conditionnement des signaux de courant et de tension ainsi que d'un microcontrôleur Texas Instruments MSP430G2131 permettant la CAN des mesures échantillonnées à 1920 Hz avec une résolution de 10 bits. Ces mesures sont transmises via un bus SPI à une « station de base » comportant un Raspberry Pi réalisant le calcul des puissances à partir des données en courant et tension reçues. En dépit des performances que présente ce prototype, il est à noter que la fréquence d'échantillonnage reste relativement faible par rapport à nos objectifs de détection [9] et d'identification [10].

3. Architecture du système d'acquisition proposé

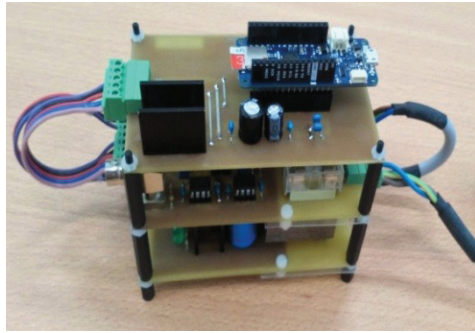
A. Synoptique général du système d'acquisition

Dans cette sous-section, une vue d'ensemble du système d'acquisition est présentée. Le système proposé comprend l'ensemble des maillons d'une chaîne d'acquisition et de traitement : des capteurs de courant et de tension, un circuit de conditionnement des signaux et un microcontrôleur permettant l'échantillonnage, la CAN et le stockage des données. Il est réparti sur trois cartes, afin de pouvoir changer facilement de capteurs ou de microcontrôleur. La carte de mesure de courant et de tension (Cf. Figure 1) comprend un capteur de courant (sonde de courant Chauvin Arnoux E3N) et un capteur de tension (LEM LV25-P) dont les grandeurs de sortie sont converties en tension et adaptées par des circuits de conditionnement à la plage de tension (0-3.3V) tolérée par le microcontrôleur Arduino MKR Zero. Cette carte a été conçue pour être facilement adaptée à différentes gammes de puissance. Nous présentons ici son dimensionnement pour mesurer des puissances d'environ 6 kW, ce qui correspond à la puissance cumulée maximale de toutes les charges électriques résidentielles susceptibles de fonctionner en même temps dans une habitation classique. Cela correspond à la puissance souscrite la plus répandue chez les particuliers. Le CAN intégré dans le microcontrôleur convertit les signaux analogiques en grandeurs numériques quantifiées sur 10 bits et échantillonnées à $F_e = 5$ kHz. La carte d'alimentation ± 12 V sert à alimenter la carte de mesure du courant et de la tension à partir de la tension du secteur, et ce, au moyen de régulateurs de tension. Pour assurer des protections nécessaires, un

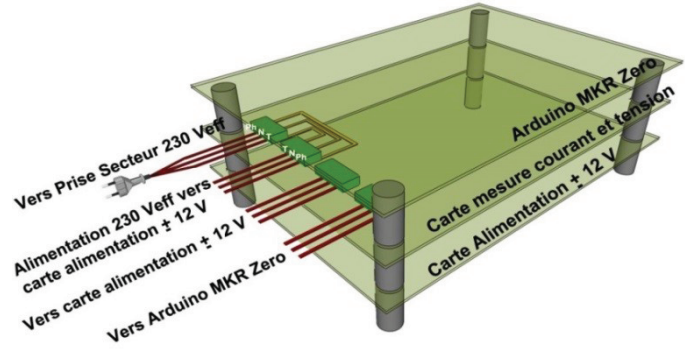
fusible est placé sur la phase après le bornier d'entrée 230 V afin d'éviter l'application de surcharges sur le reste des composants de la carte d'alimentation. Les composants électroniques adoptés sont à faible coût afin que le système puisse être déployé en plusieurs exemplaires.

B. Conditionnement des signaux de courant et de tension

Afin de mettre en forme le signal mesuré par les capteurs en vue d'un traitement et d'un stockage des données, les signaux de courant et de tension sont conditionnés. La Figure 2 (a) présente le schéma électrique du circuit de conditionnement du courant. La tension $V_{ie} = s \cdot i$ appliquée à l'entrée du circuit est délivrée par la sonde de courant qui mesure le courant i sur une phase du réseau domestique monophasé, où s est la sensibilité de la sonde de courant. Cette tension est ensuite appliquée à un montage amplificateur non inverseur (utilisant un amplificateur opérationnel OP27) comprenant les résistances R_{I1} et R_{I4} sur le schéma.



(a)



(b)

Figure 1. Système d'acquisition : photo du prototype réalisé (a) et architecture (b)

A la sortie, on obtient la tension $V_B = (1 + \frac{R_{I4}}{R_{I1}})V_{ie}$ qui est ensuite l'entrée d'un pont diviseur résistif constitué des résistances R_{I2} et R_{I3} . Au point milieu de ce pont diviseur, un second amplificateur opérationnel est utilisé en montage suiveur. En considérant le courant entrant dans l'entrée non-inverseuse comme négligeable, on peut écrire :

$$\frac{V_B - V_{is}}{R_{I3}} + \frac{V_{ref} - V_{is}}{R_{I2}} \approx 0 \text{ A}, \quad (1)$$

$$\text{soit } V_{is} = \frac{R_{I3}}{R_{I3} + R_{I2}} V_{ref} + \frac{R_{I2}}{R_{I3} + R_{I2}} \left(1 + \frac{R_{I1}}{R_{I4}}\right) V_{ie} = \frac{R_{I3}}{R_{I3} + R_{I2}} V_{ref} + \frac{R_{I2}}{R_{I3} + R_{I2}} \left(1 + \frac{R_{I1}}{R_{I4}}\right) s \cdot i \quad (2)$$

Afin d'obtenir en sortie de ce circuit une tension comprise entre 0 et 3.3V (plage de tension tolérée à l'entrée du CAN) et mesurer une puissance maximale proche de 6 kW, la sensibilité de la sonde de courant est fixée à 10mV/A, et les valeurs des résistances choisies sont $R_{I4}=1 \text{ k}\Omega$ et $R_{I1}=8.25 \text{ k}\Omega$. R_{I2} et R_{I3} sont fixées à 1 k Ω afin d'obtenir une tension de sortie $V_{is} = \frac{V_{ref}}{2}$ lorsque $i = 0 \text{ A}$. De telles valeurs de résistances permettent d'obtenir la valeur maximale de la tension $V_{is} = 3.3 \text{ V}$ lorsque le courant mesuré est égal à $i_{max} \approx 35.67 \text{ A}$ crête, ce qui correspond à une valeur efficace du courant $i_{eff} \approx 25.23 \text{ A}$, et donc à une puissance maximale $P_{max} = i_{eff} \times 230 \approx 5802 \text{ W}$. De même, étant donné que la résolution utilisée est de 10 bits, le pas de quantification du courant correspond à $q_I = \frac{3.3}{s \cdot 2^{10}} \frac{1 + R_{I3}/R_{I2}}{1 + R_{I1}/R_{I4}} \approx 69 \text{ mA}$, ce qui permet la mesure d'une puissance minimale environ égale à $q_P = \frac{q_I}{\sqrt{2}} 230 \approx 11.3 \text{ W}$, proche de la puissance moyenne d'une ampoule basse consommation. La Figure 2 (b) présente le schéma électrique du circuit de conditionnement de la tension. La mesure de la tension est réalisée au moyen d'un capteur de tension alternative à effet Hall LEM LV25-P avec isolation galvanique (permettant la mesure de tensions allant jusqu'à 500V). Ce capteur est un transformateur de courant avec un rapport de transformation de 2.5. En tenant compte du fait que la tension maximale d'entrée du circuit correspond à $V_{ue\ max} = 230\sqrt{2} \text{ V}$, et que la valeur maximale du courant primaire $i_{p\ max}$ à l'entrée du capteur de courant est choisie égale à 10 mA environ [11], la résistance en série R_{U1} est dimensionnée de telle sorte que $R_{U1} = \frac{230 \times \sqrt{2}}{i_{p\ max}} \approx \frac{100}{3} \text{ k}\Omega$. Ce capteur transforme le courant primaire $i_{p\ max} = \frac{V_{ue\ max}}{R_{U1}} \approx 9.76 \text{ mA}$ crête en un courant secondaire $i_{s\ max} = 2.5 i_{p\ max} \approx 24.4 \text{ mA}$ crête, et qui produit aux bornes de la résistance R_M une tension au maximum égale à $V_{M\ max} = 2.5 \frac{R_M}{R_{U1}} V_{ue\ max}$. Un pont diviseur résistif et deux amplificateurs

opérationnels montés en suiveurs sont utilisés pour générer une tension de sortie comprise entre 0 et 3.3V. On fixe $R_{U2} = R_{U3} = 1 \text{ k}\Omega$ afin que $V_{us} = \frac{V_{ref}}{2}$ quand $V_{ue} = 0 \text{ V}$. L'expression de la tension de sortie V_{us} est :

$$V_{us} = \frac{R_{U3}}{R_{U3} + R_{U2}} V_{ref} + \frac{2.5 R_{U2} R_M}{R_{U1} (R_{U3} + R_{U2})} V_{ue} \quad (3)$$

Avec $R_M = 130 \Omega$ (cette valeur doit être comprise entre 30 et 190 Ω d'après le constructeur [11]), on obtient une tension V_{us} au maximum égale à 3.11 V, ce qui est bien inférieur à la valeur maximale autorisée, 3.3 V.

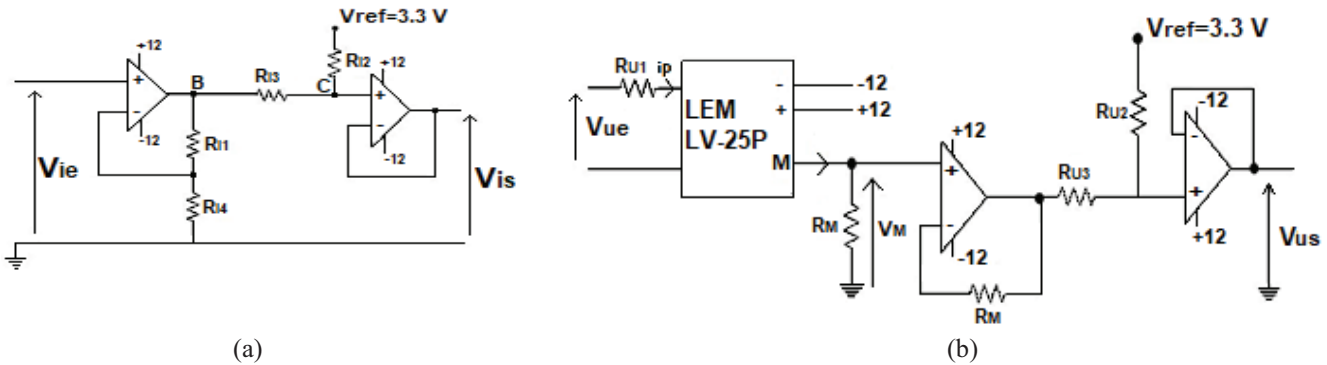


Figure 2. Schéma électrique des circuits de conditionnement : du courant (a), de la tension (b).

Une des originalités intéressantes de la réalisation proposée est l'implantation des résistances sur des supports de circuits intégrés, ce qui permet de changer facilement de calibre de puissance.

C. Echantillonnage des signaux et stockage des données

Les signaux analogiques de courant et de tension fournis par la carte de mesure sont numérisés par un microcontrôleur Arduino MKR Zero avec une résolution de 10 bits. Ce dernier est basé sur un processeur 32 bits ARM Cortex M0+ (SAM D21) cadencé à 48 MHz incluant un CAN 8/10/12 bits, une horloge temps réel ainsi qu'un support pour carte micro-SD. Les signaux de courant et de tension sont échantillonnés à $F_e = 5 \text{ kHz}$. Ce choix de fréquence d'échantillonnage est en partie lié au temps d'écriture dans la carte SD. En effet, une analyse du temps d'écriture de données dans un fichier texte de la carte SD a pu montrer que le temps nécessaire pour exécuter la fonction `file.print()` de la librairie `SD.h` augmentait avec le nombre de données à écrire. Afin de contourner ce problème, nous avons d'une part utilisé un certain nombre de bibliothèques qui ont permis un gain de temps lors du développement de l'application comme « `FastADC.h` » pour la gestion du CAN (compatible avec une résolution de 10 bits) et « `SAMDTimer.h` » pour la gestion des compteurs/décompteurs. D'autre part, au lieu d'utiliser un système d'écriture dans des fichiers texte, la carte SD est utilisée comme une mémoire EEPROM structurée en paquets de 512 octets. L'acquisition de la tension et du courant est réalisée à chaque exécution d'un service d'interruption déclenché par un timer 16 bits dans lequel nous utilisons 20 buffers de 510 octets qui stockent les échantillons. Cinq octets sont utilisés pour stocker deux acquisitions de tension et deux acquisitions de courant. Un buffer contient de ce fait $510 \times 2 / 5 = 204$ acquisitions du courant et de la tension. Quand un buffer est plein, le buffer suivant se remplit. En même temps, on signale à la boucle principale du programme que le buffer plein doit être sauvegardé dans la carte SD. Ceci est réalisé via un tableau de 20 variables booléennes. Une variable est mise à 1 quand un buffer est plein, et mise à 0 quand il a été stocké dans la carte SD. L'utilisation de 20 buffers dans la routine d'interruption permet de laisser le temps à un buffer de 510 octets d'être écrit dans un paquet de la carte SD au moyen de la fonction `cardwriteBlock()` de la librairie `Sd2Fat.h`. En effet, le temps nécessaire pour remplir un buffer est de $204 / 5000 \approx 40.8 \text{ ms}$, tandis que le temps moyen d'écriture d'un bloc de la carte SD est de 4 ms pour la carte SD choisie. Cependant, ce temps n'est pas toujours constant, et il arrive qu'il dépasse les 41 ms. Une comparaison des performances de plusieurs cartes SD en termes de temps nécessaire pour l'écriture de 510 octets dans un bloc a conduit à choisir une carte SD présentant le moins de pics de temps. Il s'agit d'une carte micro SD Samsung EVO Plus de 32 Go de type UHSI [12] dont la vitesse de lecture est de 95 Mo/s et celle d'écriture est de 20 Mo/s, avec une durée de vie de 10 000 cycles d'écriture. Elle permet l'acquisition de données pendant $\frac{204 \times 32 \cdot 2^{30}}{5000 \times 512}$ secondes, soit 31.7 jours. Il est à noter que le premier paquet de la carte SD est utilisé pour stocker le nombre total d'acquisitions et, pour chaque acquisition effectuée, la date et l'heure ainsi que le numéro du dernier bloc utilisé. La boucle principale

gère aussi la transmission des données. Deux boutons poussoirs sont utilisés. L'un permet de démarrer/arrêter une acquisition et l'autre permet de démarrer/arrêter un protocole de transmission des données enregistrés sur la carte SD vers un PC via le câble de liaison USB. L'utilisateur (ou une application développée sous Matlab) a accès aux informations de la carte SD (date et heure, premier et dernier « bloc » d'une acquisition, pourcentage de mémoire utilisée de la carte SD) et peut sélectionner le ou les blocks qu'il souhaite lire.

4. Exemple de mesures de courant et de tension recueillies

Dans cette section, certaines des acquisitions réalisées avec le prototype proposé sont présentées. Nous montrons qu'avec le même matériel, il est possible d'effectuer des mesures de courant et de tension de charges domestiques isolées, ou des mesures de courant et de tension totales d'une habitation entière. En utilisant ce système de mesure, il est possible d'une part de construire une base de données de charges domestiques en vue de leur identification automatique [9] et d'autre part de déterminer le profil de consommation d'une habitation. Le profil retenu ici correspond à la puissance active en fonction du temps. Elle se calcule à partir des mesures de courant et de tension par intégration sur une période de la puissance instantanée :

$$P[n] = \frac{1}{M} \sum_{k=n-M+1}^n v[k]i[k] \text{ avec } M=F_e/F = \frac{5000}{50} = 100 \text{ points par période de 20 ms} \quad (4)$$

où $F=50$ Hz est la fréquence du réseau électrique domestique. La Figure 3 correspond au profil de consommation de charges individuelles.

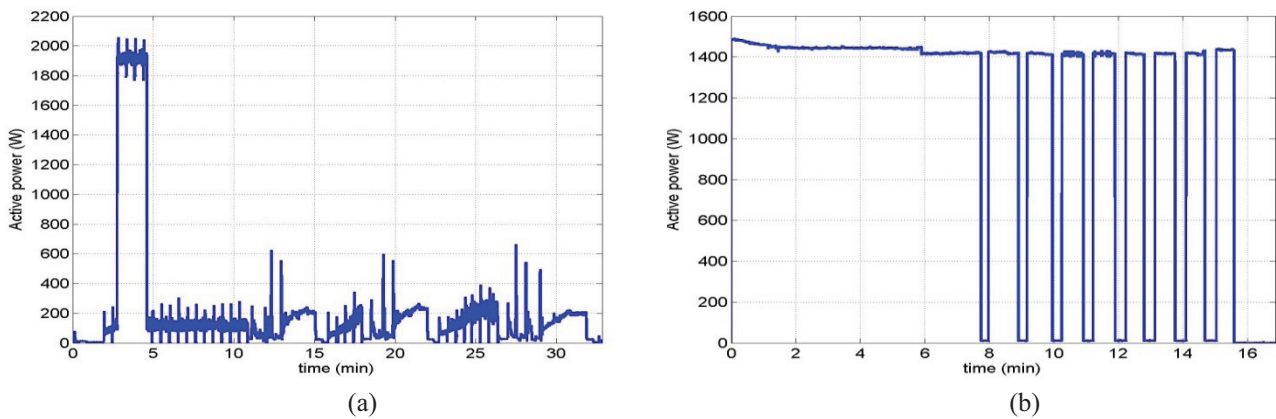


Figure 3. Profil de consommation de charges électriques individuelles: machine à laver (a), four électrique (b).

On montre ainsi le profil de consommation d'une machine à laver fonctionnant à 30°C en mode économique avec un essorage à 800 tours par minute (cf. Figure 3 (a)). Dans ce profil on reconnaît les étapes du cycle de fonctionnement d'une machine à laver : chauffage de l'eau, rinçage et essorage. Le profil de consommation d'un four est également présenté (cf. Figure 3 (b)) où l'on peut observer le fonctionnement en tout ou rien de la régulation thermostatique.

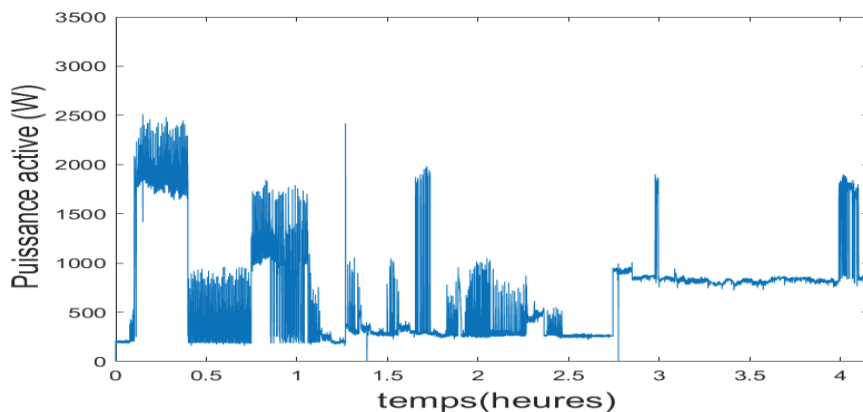


Figure 4. Partie du profil de consommation de consommation d'une habitation

La Figure 4 correspond à une partie du profil de consommation d'une habitation. Une machine à laver est d'abord activée et fonctionne pendant 2 heures et 30 minutes. Entre 1h et 1h30 une télévision LCD est activée suivie d'un four entre 1h30 et 2h puis à la 4^{ème} heure. Enfin un radiateur électrique est mis en marche entre 3h et 3h30. Le plancher de consommation d'environ 250 W correspond au fonctionnement de deux routeurs wifi, deux récepteurs pour la télévision en mode veille et cinq chargeurs de téléphone.

5. Conclusion

Dans cet article, nous présentons les constituants matériels et logiciels d'un système d'acquisition en temps réel des mesures de consommation électrique d'une habitation. L'objectif d'un tel dispositif est de recueillir des mesures de tension et de courant qui seront ensuite exploitées pour détecter la mise en marche et en arrêt des charges électriques résidentielles [10] et les identifier une fois leur signatures électriques mises en place [9]. Ce dispositif a été conçu pour permettre l'identification de chaque charge électrique d'une habitation et l'estimation de sa contribution à l'énergie totale consommée. Le dispositif que nous avons mis en place répond en grande partie aux critères évoqués dans la section 2.B, c'est-à-dire un faible coût, une autonomie en énergie, une facilité d'installation et une fréquence d'échantillonnage élevée par rapport à ce qui est proposé dans l'état de l'art, en plus d'une capacité de mémoire permettant l'acquisition de données pendant un mois. L'architecture matérielle utilisée est également présentée. Elle est constituée d'une carte Arduino MKR Zero (incluant une horloge temps-réel et un lecteur de cartes SD) et de capteurs de courant et de tension avec leurs circuits de conditionnement. L'article présente également la structure du logiciel d'acquisition, constitué principalement d'une interruption assurant la régularité des acquisitions et d'une tâche de fond pour l'écriture des données sur la carte SD. Les calculs conduisant au choix de la période d'échantillonnage sont détaillés ainsi qu'une technique de compression de données sans pertes qui permet de stocker davantage de mesures dans la mémoire vive du microcontrôleur et sur la carte SD. Enfin, des données recueillies par le système d'acquisition correspondant à des charges individuelles sont montrées en dernière partie. Un portage de ce système sur Raspberry est à envisager, cela permettrait entre autres une communication Wi-Fi avec un serveur pour transmettre les données et les exploiter. Le microcontrôleur utilisé dispose de la puissance de calcul nécessaire pour faire de la gestion d'énergie en temps réel au lieu de l'enregistrement de données.

6. Références

1. GIMELEC, « Livre blanc sur les réseaux électriques intelligents », 2010.
2. V. Tiefenbeck, A. Wörner, S. Schöb, E. Fleisch, T. Staake, « Real-time feedback promotes energy conservation in the absence of volunteer selection bias and monetary incentives », *Nature Energy*, 2018.
3. Y. Wang, Q. Chen, T. Hong, and C. Kang, "Review of smart meter data analytics: Applications, methodologies, and challenges," *IEEE Trans. on Smart Grid*, pp. 1–1, 2018.
4. S. M. Tabatabaei, S. Dick, W. Xu, « Toward Non-Intrusive Load Monitoring via Multi-Label Classification », *IEEE Trans. On Smart Grid*, Vol 8, No 1, pp. 26-40, 2017.
5. Lynx Corporation, Data acquisition systems and dataloggers, URL: http://www.lynxtec.com.br/z_prod_aqd.htm
6. K. Gomez, R. Riggio, T. Rasheed, D. Miorandi, F. Granelli, « Energino: a Hardware and Software Solution for Energy Consumption Monitoring », 10th International Symposium on Modeling and Optimization in Mobile, Ad Hoc and Wireless Networks (WiOpt), pp. 311-317, 2012.
7. G. Aurilio, D. Gallo, C. Landi, M. Luiso, G. Graditi, « A Low Cost Smart Meter Network for a Smart Utility », *IEEE Int. Conf. On Instrumentation and Measurement Technology (I2MTC)*, pp 380-385, 2014.
8. M. C. Lorek, F. Chraim, K. S. J. Pister, Steven Lanzisera, « COTS-Based Stick-On Electricity Meters », *IEEE Sensors Journal*, Vol. 14, N°10, pp. 3482-3489, 2017.
9. S. Houidi, F. Auger, H. Ben Attia Sethom, D. Fourer, L. Miègeville, « Relevant features selection for home appliances recognition », *Electrimacs*, Toulouse, France, 2017.
10. S. Houidi, F. Auger, H. Ben Attia Sethom, L. Miègeville, D. Fourer, X. Jiang, « Statistical assessment of abrupt change detectors for non intrusive load monitoring », *IEEE Int. Conf on Industrial Technology (ICIT)*, Lyon, France, 2018.
11. LEM LV-25 P voltage transducer datasheet.
12. Caractéristiques techniques des cartes SD, URL : https://www.lesnumeriques.com/carte_memoire/cartes-sd-dechiffrer-caracteristiques-techniques-a1852.html