



HAL
open science

L'habitat rural du Ve s. av. J.-C. au IIe s. ap. J.-C. à Marcq-en-Barœul, “ Le Cheval Blanc ” (Nord)

Delphine Cense, Guillaume Florent, Tarek Oueslati

► **To cite this version:**

Delphine Cense, Guillaume Florent, Tarek Oueslati. L'habitat rural du Ve s. av. J.-C. au IIe s. ap. J.-C. à Marcq-en-Barœul, “ Le Cheval Blanc ” (Nord). *Revue du Nord*, 2009, 383, pp.75-153. 10.3917/rdn.383.0075 . hal-02170703

HAL Id: hal-02170703

<https://hal.science/hal-02170703>

Submitted on 2 Jan 2020

HAL is a multi-disciplinary open access archive for the deposit and dissemination of scientific research documents, whether they are published or not. The documents may come from teaching and research institutions in France or abroad, or from public or private research centers.

L'archive ouverte pluridisciplinaire **HAL**, est destinée au dépôt et à la diffusion de documents scientifiques de niveau recherche, publiés ou non, émanant des établissements d'enseignement et de recherche français ou étrangers, des laboratoires publics ou privés.

L'HABITAT RURAL DU VE S. AV. J.-C. AU III S. AP. J.-C. À MARCQ-
EN-BARŒUL, « LE CHEVAL BLANC » (NORD)
Delphine Cense, Guillaume Florent et Tarek Oueslati

Association Revue du Nord | « [Revue du Nord](#) »

2009/5 n° 383 | pages 75 à 153

ISSN 0035-2624

Article disponible en ligne à l'adresse :

<https://www.cairn.info/revue-du-nord-2009-5-page-75.htm>

Distribution électronique Cairn.info pour Association Revue du Nord.

© Association Revue du Nord. Tous droits réservés pour tous pays.

La reproduction ou représentation de cet article, notamment par photocopie, n'est autorisée que dans les limites des conditions générales d'utilisation du site ou, le cas échéant, des conditions générales de la licence souscrite par votre établissement. Toute autre reproduction ou représentation, en tout ou partie, sous quelque forme et de quelque manière que ce soit, est interdite sauf accord préalable et écrit de l'éditeur, en dehors des cas prévus par la législation en vigueur en France. Il est précisé que son stockage dans une base de données est également interdit.

L'habitat rural du V^e s. av. J.-C. au II^e s. ap. J.-C. à Marcq-en-Barœul, « Le Cheval Blanc » (Nord)

I. PRÉSENTATION GÉNÉRALE

1.1. Le projet d'aménagement

Le projet d'aménagement de la zone du « Pavé Stratégique » à Marcq-en-Barœul se rapporte à la construction du siège international de la marque Domyos de Décathlon (nouvellement renommé Oxylane) sur une superficie totale de 17,27 ha. Cet espace, entre la rocade Nord-Ouest (RN352), la rue Ducroquet, la rue du Pavé Stratégique et la rue du Général de Gaulle (RN17), se situe en limite des communes de Marcq-en-Barœul, lieu-dit « Le Cheval Blanc » et de Bondues, lieu-dit « Chat de la Folie » (fig. 1).

Dans le cadre de ce projet, d'importants travaux de voirie ont également été entrepris concernant notamment l'échangeur de la Rocade sur Marcq-en-Barœul et le tronçon de la RD 617 (ancienne RN17) entre cet échangeur et le carrefour avec la rue du Pavé Stratégique mais également l'emprise des ronds-points ou les pistes cyclables. Les plans d'implantation des bâtiments, initialement situés sur l'emplacement du site de fouilles, ont été modifiés à la suite du diagnostic archéologique¹. Ceux-ci ont été déplacés en limite de la zone archéologique afin de permettre à la fois aux fouilles² et aux travaux de construction d'avancer simultanément, sans retard de livraison prévue en novembre 2008.

1.2. Contexte géographique et géologique

La commune de Marcq-en-Barœul se situe dans le département du Nord (59), à environ 4,50 km au nord de Lille, et en limite du Pays de Ferrain. L'environnement géographique du site se place dans la zone dite du Bas-Pays³ caractérisée par un relief modeste composé en grande partie de plaines et constitué de zones basses et humides (vallée de la Deûle, de la Scarpe) et de zones plus élevées (Weppes, Mélantois, Pévèle, Tournaisis). Le site archéologique se situe sur une terrasse peu marquée (22,50 m NGF) dominant la vallée de la Marque, sur une légère pente orientée nord-sud et non loin de la jonction entre la vallée de la Deûle et la vallée de la Marque.

Le site est, dans sa majeure partie, composé de limons des plateaux recouvrant des couches argileuses (argile de Roncq, de Roubaix et d'Orchies) se rattachant à l'étage Yprésien des argiles des Flandres. La proximité avec la Marque et sa confluence avec la Deûle marque les lieux par la présence d'une petite zone péri-alluvionnaire (formation superficielle constituée d'argiles sableuses et de sables) au sud de l'emprise.

1.3. Contexte archéologique

L'ensemble des aménagements entrepris depuis plusieurs années dans le secteur de la confluence de la

*. — Delphine CENSE, responsable d'opération (Archéopole); Guillaume FLORENT, céramologue (Archéopole, HALMA-IPEL-UMR 8164); Tarek OUESLATI, chargé de recherches CNRS (Université de Lille 3, HALMA-IPEL-UMR 8164). Les analyses carpologiques et anthracologiques ont été dirigées par Amélie services archéologiques et aménagement. Les études dendrochronologiques et xylogiques ont été menées par Didier Pousset et Christine Locatelli (Ciprès Dendrochronology Consulting, Besançon).

1. — LERICHE 2007a. Le rapport de l'opération archéologique, menée par le Conseil général du Nord, est en cours.
2. — L'opération archéologique, dirigée par Delphine Cense (Archéopole), s'est déroulée du début du mois d'avril à la fin du mois d'août.
3. — En opposition au Haut-Pays composé de reliefs plus marqués comme la Boutonnière du Boulonnais ou les plateaux crayeux (Plateau de Fruges).

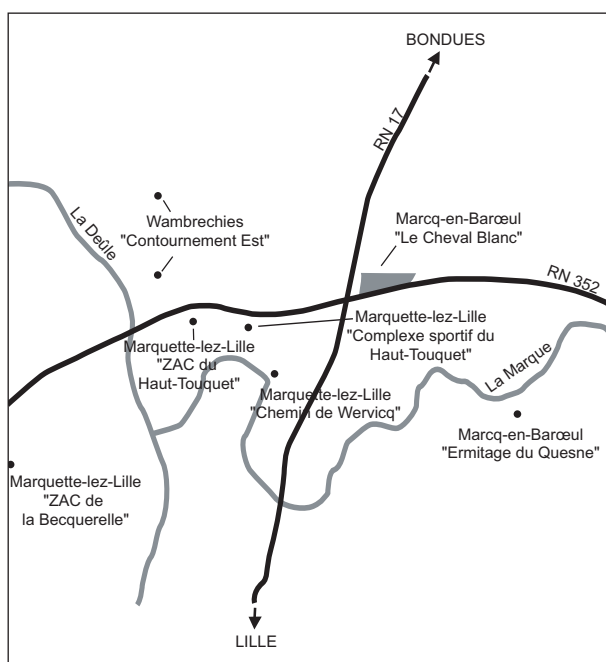


FIG. 1. — Situation géographique du site.

Deûle et de la Marque ont révélé l'existence de nombreux gisements archéologiques remontant au Néolithique et perdurant jusqu'au Moyen Âge. Les premières périodes ne sont attestées que par la découverte de vestiges résiduels comme des lames, des lamelles ou des nucléus datés du Mésolithique et du Néolithique. Aucune occupation associée n'a été déterminée pour le moment. On peut également noter les découvertes récentes d'enclos funéraires circulaires de l'Âge du Bronze à Marquette-lez-Lille⁴ (fig. 1).

Dès la période laténienne, une occupation relativement dense du territoire semble être attestée par la présence importante d'enclos et de réseaux fossoyés, de zones d'habitats (bâtimens sur poteaux, fosses) et de lieux funéraires. Les multiples diagnostics et fouilles réalisés à Marquette-lez-Lille, sur la zone du Haut-Touquet⁵ ou Chemin de Wervicq⁶, mais également à Wambrechies⁷, ont largement contribué à la collecte des données sur ce sujet. Sur de nombreux sites comme à Marquette-lez-Lille, l'occupation laténienne semble persister à la période gallo-romaine, au

Haut-Empire plus précisément, sous forme également d'habitats sur poteaux ou en matériaux pérennes et de zones funéraires.

Seul un témoignage archéologique existe pour la commune de Marcq-en-Barœul⁸. Il concerne la découverte en 1967, au lieu-dit « Ermitage du Quesne », de vestiges attestant d'une occupation gallo-romaine voire même de la présence d'une *villa* gallo-romaine, par le mobilier recueilli (craie, mortier, torchis brûlé, tuiles, moellons, fragments de conduites en briques, pilettes d'hypocauste, tessons de céramique, morceau de marbre rouge et un *dupondius* fruste). Par contre, en l'état des connaissances actuelles, aucune occupation du Bas-Empire n'a été mise en évidence.

Les découvertes récentes augmentent donc de façon considérable nos connaissances sur ces lieux et permettent de mettre en évidence la présence d'une occupation importante se développant à la confluence des rivières et de part et d'autre de celles-ci.

2. LES RÉSULTATS DE L'OPÉRATION ARCHÉOLOGIQUE

Six grandes phases, allant du Mésolithique à la période contemporaine, ont pu être déterminées sur le site reflétant une logique d'implantation et d'évolution d'un terroir⁹. Les vestiges mis au jour sur le site de Marcq-en-Barœul, au lieu-dit « Le Cheval Blanc », mettent en valeur une occupation rurale continue et croissante de l'espace qui se développe principalement depuis La Tène ancienne jusqu'au II^e siècle de notre ère.

2.1. Les premières traces résiduelles d'occupation (phase 1)

Le matériel recueilli et attribué aux périodes du Mésolithique et du Néolithique final représente les traces résiduelles d'une occupation. Malgré cette présence, la densité et la répartition du mobilier ne permet pas de déterminer une réelle occupation d'autant plus qu'aucune structure n'est associée à cette « phase ».

Il semble possible, pour cette première « phase », de restituer un paysage boisé, matérialisé par la présence de nombreux chablis. En effet, même s'il est toujours délicat d'associer ce type de vestiges aux phases d'occupation, le recoupement de ceux-ci par

4. — Fouille réalisée du 27-04-08 au 11-07-08 et dirigée par Ch. Denimal (Archéopole) à Marquette-lez-Lille (complexe sportif du Haut-Touquet) et fouille dirigée par L. Gubellini (Archéopole) à Marquette-lez-Lille (ZAC de la Becquerelle) en 2008-2009.

5. — CERCY 2005 ; ROUTIER 2005 et LERICHE 2007b.

6. — LORIN 2002.

7. — CALONNE, HERBIN, LORIDANT 2000.

8. — DELMAIRE 1996, p. 333.

9. — L'opération archéologique a également permis de mettre au jour quelques vestiges isolés de la période médiévale et les restes d'un petit campement militaire d'époque napoléonienne.

l'ensemble des autres structures postérieures est notable. Ce serait donc dans un souci et une volonté d'aménagement et d'installation d'une occupation sur le site que les phénomènes de déboisement et de défrichage ont eu lieu. Ces traces naturelles ont été relevées sur l'ensemble de notre champ d'investigation.

D'ailleurs, les différentes études menées sur le paysage végétal montrent « un recul de la forêt et des zones boisées sous la pression anthropique ». La forêt est beaucoup moins dense qu'aux périodes précédentes. Elle a été « fortement morcelée et réduite »¹⁰. À l'Âge du Fer, les installations s'opèrent donc « soit sur des zones déjà occupées, soit sur des zones qu'il faut défricher »¹¹. Il semble que la présence de ces chablis sur notre site illustre le second cas.

2.2. La période laténienne : croissance et développement de l'occupation jusqu'à la conquête

La phase laténienne représente une grande partie de l'occupation durant laquelle se mettent en place différents enclos et réseaux fossoyés à l'intérieur desquels de multiples structures (fosses et trous de poteaux) s'organisent en zones distinctes.

Trois états successifs ont pu être déterminés pour cette période (fig. 2). Le premier état (phase 2.1) constitue les débuts de l'occupation matérialisés par les restes d'anciens enclos et de quelques structures associées. Le deuxième état (phase 2.2) marque un changement dans l'organisation et le développement de l'occupation avec une répartition plus clairsemée des vestiges. Enfin, le troisième état (phase 2.3) représente la fin de l'époque laténienne. Elle est caractérisée par de multiples modifications dans l'aménagement du site avec un développement strict des espaces et une disposition réfléchiée des structures.

2.2.1. Une occupation organisée dès La Tène ancienne (phase 2.1)

Les prémices de cette installation sont marquées par un besoin de délimiter l'espace au moyen de fossés et de clôtures. Trois entités distinctes se dessinent. Au nord-ouest, un petit îlot, composé d'un bâtiment (bâtiment B) et d'une clôture, constitue une unité isolée d'une superficie approximative de 220 m² (fig. 4). Sept poteaux parmi lesquels six sont attestés (19, 20, 22, 30, 32, 33) et un a été restitué au sud-ouest¹² forment un bâtiment rectangulaire, orienté nord-sud, dont la superficie atteint quasiment 20 m². De forme ovale ou circulaire, ils mesurent entre 0,33 m et

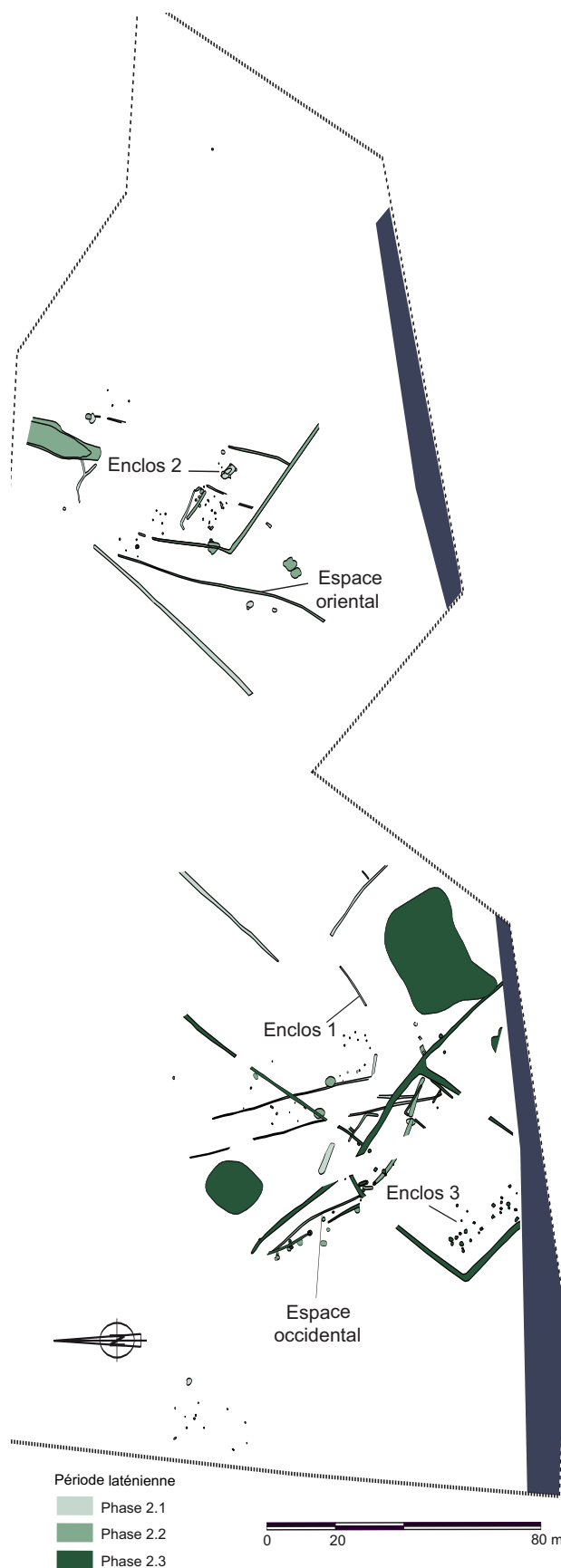


FIG. 2. — Plan du site à la période laténienne.

10. — MUNAUT 1988, p. 19.

11. — MALRAIN, MATTERNE, MÉNIEL 2002, p. 15-20.

12. — L'arasement général du site a certainement contribué à la perte de certains poteaux.

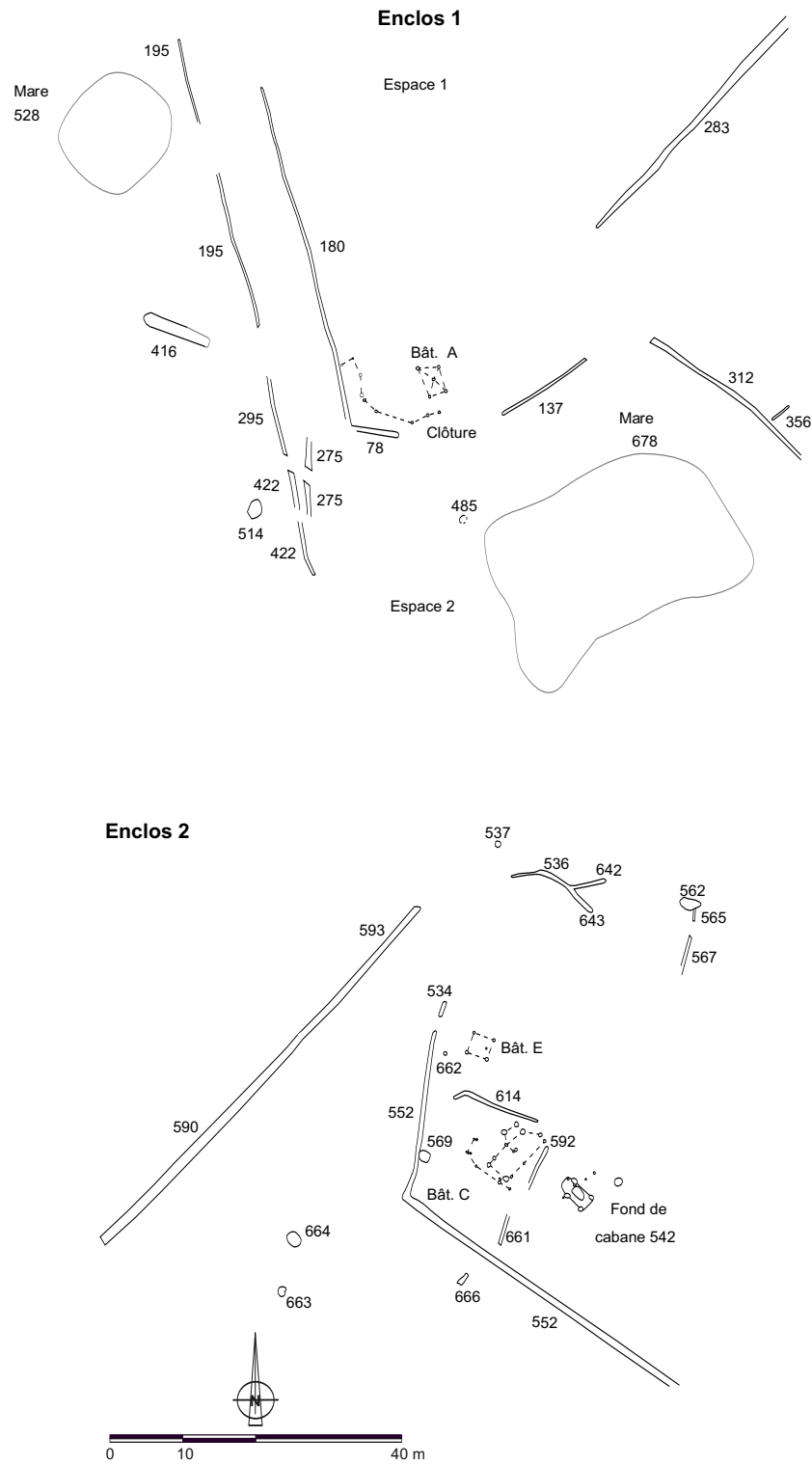


FIG. 3. — Plan de la phase 2.1.

0,48 m de long pour une largeur variant entre 0,25 m et 0,41 m ou entre 0,12 m et 0,36 m de diamètre pour une profondeur oscillant entre 0,13 m et 0,60 m. Le bâtiment est calé dans l'angle septentrional de l'espace clôturé.

L'espace central du site est occupé par l'enclos 1, orienté quasiment nord-sud, dont l'extension complète reste inconnue (fig. 3). Il est délimité par des fossés peu profonds formant un espace trapézoïdal de 6000 m² environ. Sur la bordure orientale, les fossés 180, 195, 295 et 422 semblent encadrer un chemin, large de 8,70 m, permettant l'accès à l'intérieur de l'enclos. Un rétrécissement à l'extrémité méridionale de la voie canalise l'entrée à l'espace 2. L'absence de structures hormis la mare 678 dans cet espace nous laisse penser qu'il peut s'agir d'une zone vouée aux pâturages et/ou aux cultures. À l'intérieur de l'espace 1, cinq poteaux (139, 140, 141, 157, 182) dont un central (141) délimitent un bâtiment quadrangulaire de 9 m² (fig. 4). Même s'ils possèdent des apparences variées, notamment circulaires (139, 140 et 141) mais également ovales (157) ou quadrangulaires (182), leurs dimensions sont comparables avec des diamètres oscillant entre 0,25 m et 0,36 m et des profondeurs ne dépassant pas 0,11 m. Ce petit bâtiment (bâtiment A) se déploie au sud de l'espace 1, au niveau de l'ouverture entre les fossés 78 et 137 permettant de pénétrer dans l'espace 1. Neuf poteaux s'alignent et forment une palissade curviligne, calée sur l'orientation des fossés d'enclos 180 et 78. Elle semble compléter le dispositif d'accès à l'espace 1 mais surtout à protéger le bâtiment A. Le reste de l'enclos est laissé libre et paraît donc servir de cour intérieure. Une seconde mare (528) est située à l'extérieur de l'enclos 1, à proximité du fossé 195.

À l'est, l'enclos 2 (fig. 3) est un espace quadrangulaire d'au moins 2630 m² auquel on accède au moyen d'un chemin entre deux fossés de clôture (552, 590). Au nord, deux coupures dans le cheminement du fossé 552 permettent peut-être de pénétrer à l'intérieur, dans un espace découvert entouré de bâtiments et de fossés. Accolée à l'extrémité septentrional du fossé 552, cinq poteaux (656, 657, 658, 659, 660) forment un petit bâtiment carré de 2,70 m de côté, soit une superficie de 7,29 m² (bâtiment E). Les quatre poteaux principaux (656, 657, 658, 659) sont rigoureusement identiques (fig. 4). De forme circulaire, leur diamètre fluctue entre 0,34 m et 0,47 m pour une profondeur conservée entre 0,05 m et 0,17 m. Leur creusement est à fond plat et parois obliques et leur comblement composé de limon hétérogène gris-brun moucheté de poches de limon jaune avec des inclusions de manganèse et de charbons de bois. Le bâtiment est associé à une petite fosse (662) qui a livré un

mobilier, notamment céramique, représentatif de la phase.

L'espace interne de l'enclos 2 est divisé par des petits fossés en zones individuelles d'habitat et d'activités. À l'intérieur d'un premier espace rectangulaire d'une superficie de 240 m², quatorze poteaux forment un bâtiment quadrangulaire d'environ 26 m², orienté nord-est/sud-ouest (bâtiment C). Les poteaux présentent principalement des formes en plan ovales ou quadrangulaires. Leur longueur et leur largeur varient respectivement entre 0,25 m et 0,82 m et entre 0,23 m et 0,68 m (fig. 4). Ils sont très peu profonds et ne dépassent pas 0,20 m de profondeur. Les poteaux (559, 588, 603, 610) placés aux angles s'avèrent plus imposants que les poteaux latéraux. L'entrée du bâtiment est marquée par une extension, située au nord-ouest, reposant sur quatre poteaux. On accédait à l'intérieur *via* un espace large de 1,20 m, entre les poteaux 598 et 626. Une cloison formée par les poteaux 579 et 582 divise l'espace interne en deux parties pratiquement égales. À l'est de cette parcelle, une autre unité apparaît occupée notamment par une structure excavée (542). Orienté nord-ouest/sud-est, le fond de cabane quadrangulaire 542 offre une superficie de 8,80 m² (fig. 5). Il mesure 4,40 m de long pour une largeur de 2 m et une profondeur de 0,40 m. Son profil régulier est à fond plat et parois quasiment verticales et son comblement est constitué d'une couche de limon gris à gris foncé avec des inclusions de charbons de bois et de poches de limon jaune. Il est associé à quatre poteaux (543, 544, 545, 547) disposés sur le pourtour et servant à soutenir la charpente de la structure. Ils présentent des profils réguliers en cuvette et des remplissages limoneux gris-brun avec des inclusions de charbons de bois et de poches de limon jaune. De forme ovale, leurs dimensions oscillent entre 0,60 m et 0,88 m pour la longueur, entre 0,40 m et 0,70 m pour la largeur et entre 0,20 m et 0,25 m pour la profondeur. Le mobilier recueilli se compose principalement de tessons de céramique, d'un fragment de molette et de fragments de terre rubéfiée et de torchis. Deux autres poteaux placés à l'intérieur (550, 551), dans l'angle nord-est, ne semblent pas avoir joué de rôle dans l'architecture du fond de cabane. Ils sont associés à une fosse ovale (558) située au milieu de la structure. La zone de rejets est reléguée à l'extérieur de l'enclos sous la forme de trois fosses (663, 664, 666) comportant des couches de nettoyage de foyers pour les fosses 663 et 664 (fig. 5). L'alimentation en eau des différents enclos s'effectue uniquement grâce aux mares. Aucun puits n'est attesté pour cette phase.

Une disproportion dans la répartition du mobilier est notable entre les espaces. La majeure partie a été recueillie dans les structures de l'enclos 2. Cette

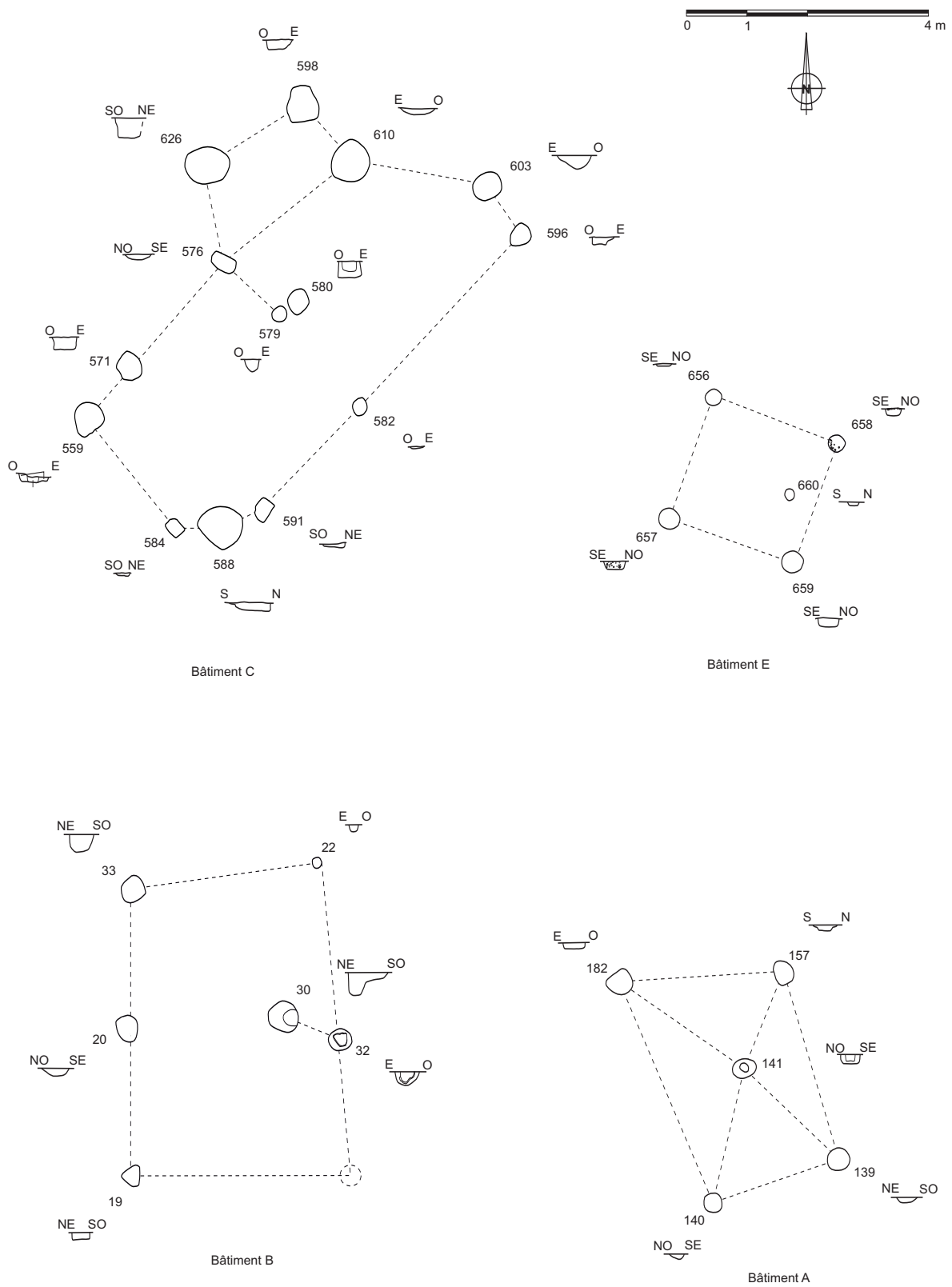


FIG. 4. — Plans et coupes des bâtiments A à E.

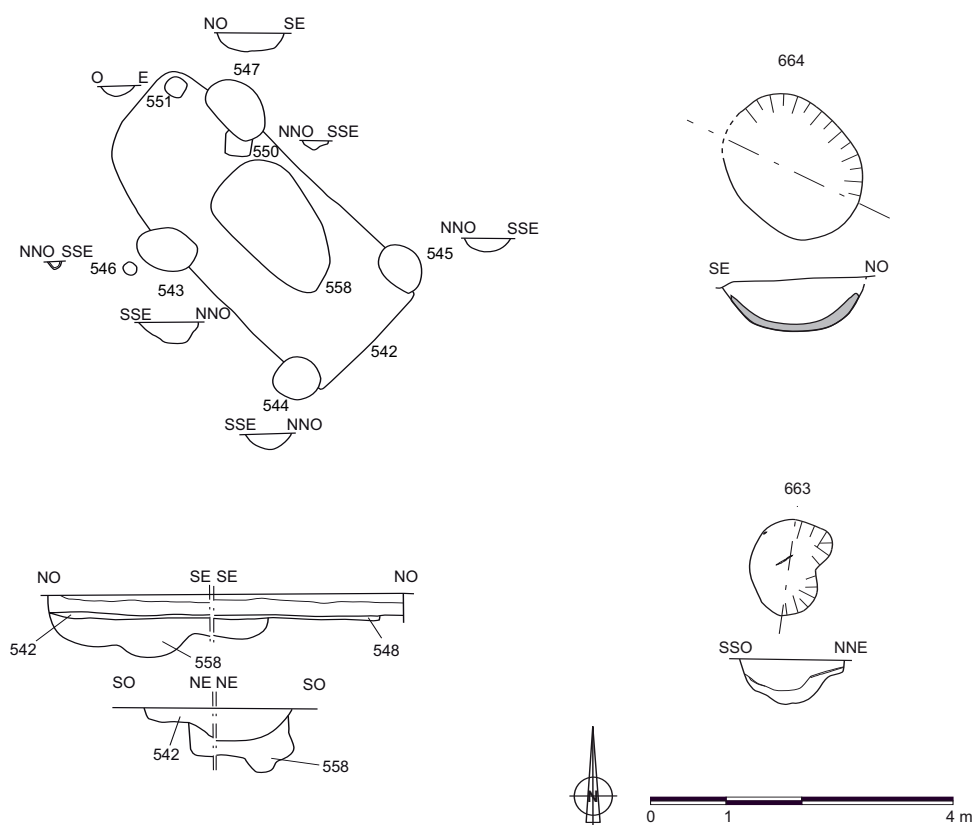


FIG. 5. — Plans et coupes du fond de cabane 542 et des fosses 663 et 664.

différence s'explique notamment par la relative densité de l'habitat et des structures associées à cet habitat (fosses de rejets) en comparaison à l'enclos 1. Il est principalement issu des fosses de rejets, du fossé 552 et de l'habitat (bâtiment C et fond de cabane 542) au regard notamment de la répartition de la céramique.

2.2.2. Une occupation particulière de transition (phase 2.2)

L'abandon des premiers enclos fait place à une organisation particulière de l'espace. La phase 2.2 se différencie des occupations antérieure et postérieure par l'absence d'enclos. Les quelques tronçons de fossés relevés permettent de mettre en valeur une disposition en arc de cercle. À proximité de ces fossés, de nombreuses fosses et quelques bâtiments forment l'occupation (fig. 6).

Deux états ont pu être définis principalement grâce au mobilier céramique. La mise en place de l'occupation (état 1) s'opère avec la reprise et l'adaptation d'une partie de l'enclos 2. Ainsi, le fossé 552 est, dans un premier temps, conservé et doublé en limite occidentale par un second fossé (530). Cette association permet de conserver le chemin emprunté à la phase

précédente et également de séparer les différentes zones d'habitat et d'activités. Entre ces deux fossés, à l'emplacement de l'ancienne zone de rejets, deux grandes fosses (540, 541) ont certainement servi lors de la construction des bâtiments et ont été rapidement rebouchées (fig. 7). De forme ovale, la fosse 540 affiche un profil en cuvette irrégulière et parois verticales et un comblement composé de trois couches. Une couche homogène limoneuse gris-bleu foncé avec des inclusions de charbons de bois est surmontée d'un niveau homogène limono-sableux gris jaune avec des inclusions de manganèse. Une couche homogène limoneuse gris clair clos le remplissage. Elle mesure 2,80 m de long pour 2,30 m de large et 0,94 m de profondeur. Accolée à la fosse 540, la fosse 541 présente à peu près les mêmes caractéristiques. De forme irrégulière, son profil est en cuvette et parois obliques et son comblement comporte deux niveaux de remplissage. Une couche homogène limono-sableuse gris-jaune avec des inclusions de manganèse est surmontée d'une couche homogène limoneuse gris clair avec des inclusions de manganèse. Ses dimensions atteignent 3,22 m de long, 3,10 m de large et 0,88 m de profondeur.

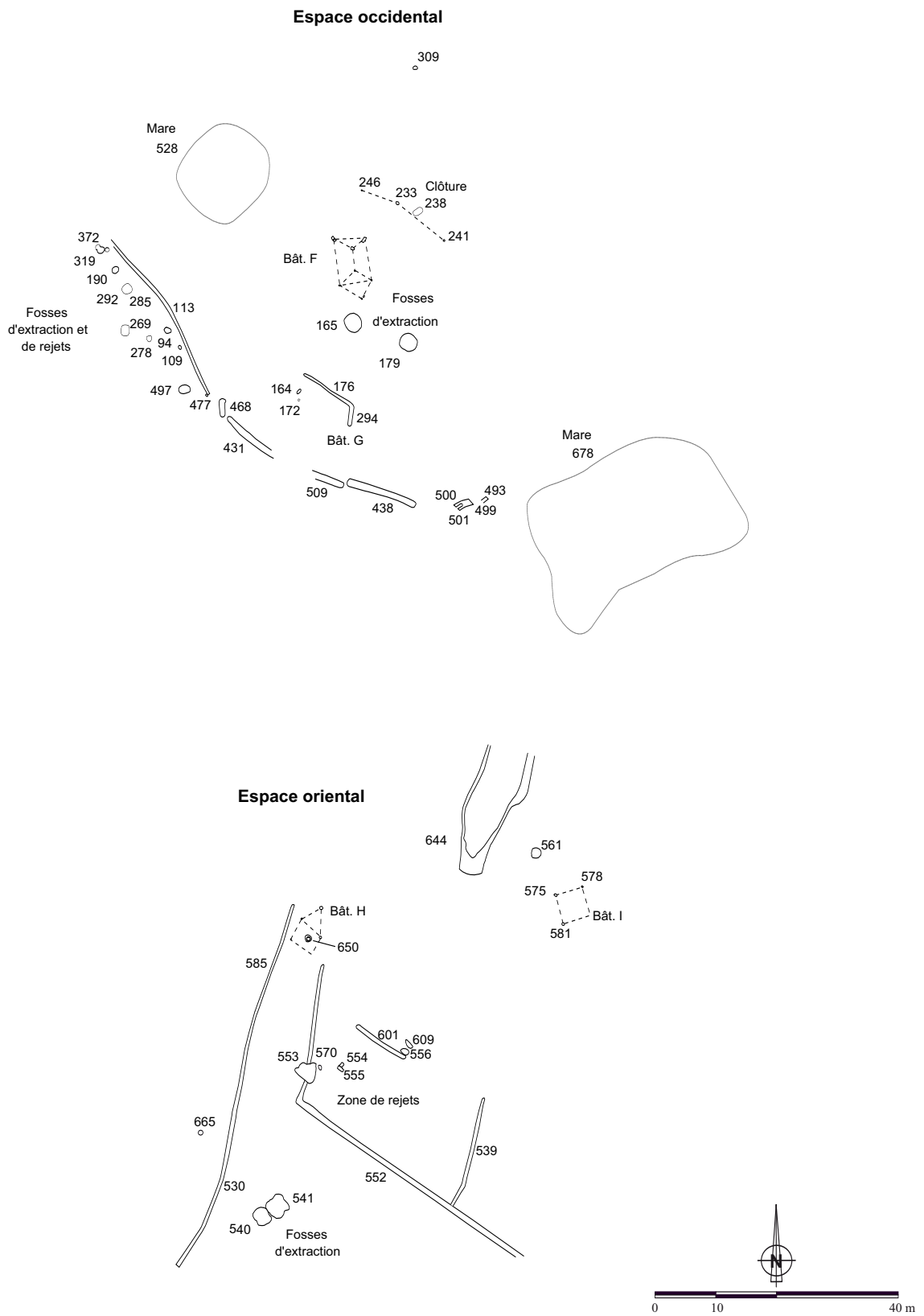


FIG. 6. — Plan de la phase 2.2.

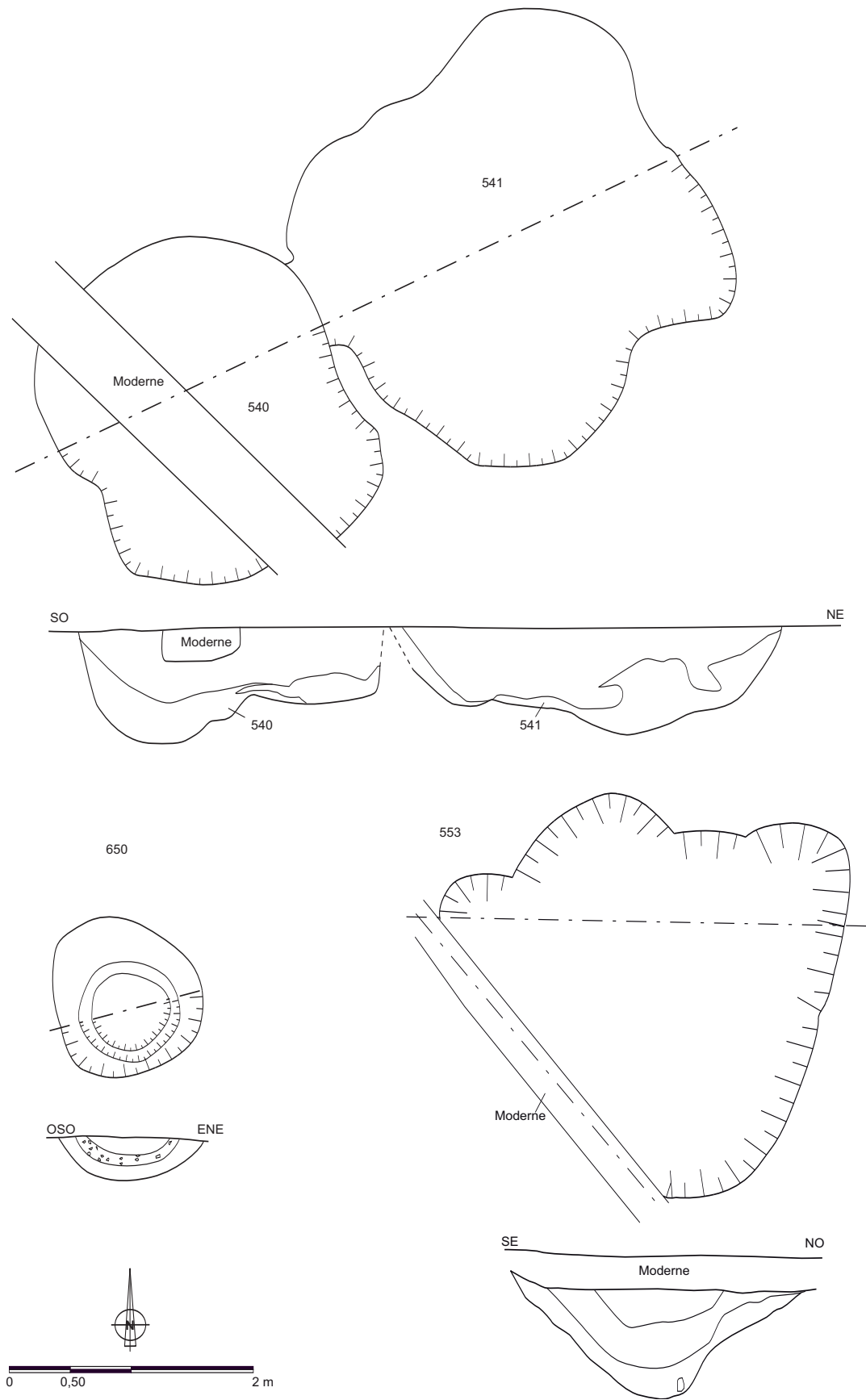


FIG. 7. — Plans et coupes des fosses 540, 541, 553 et 650.

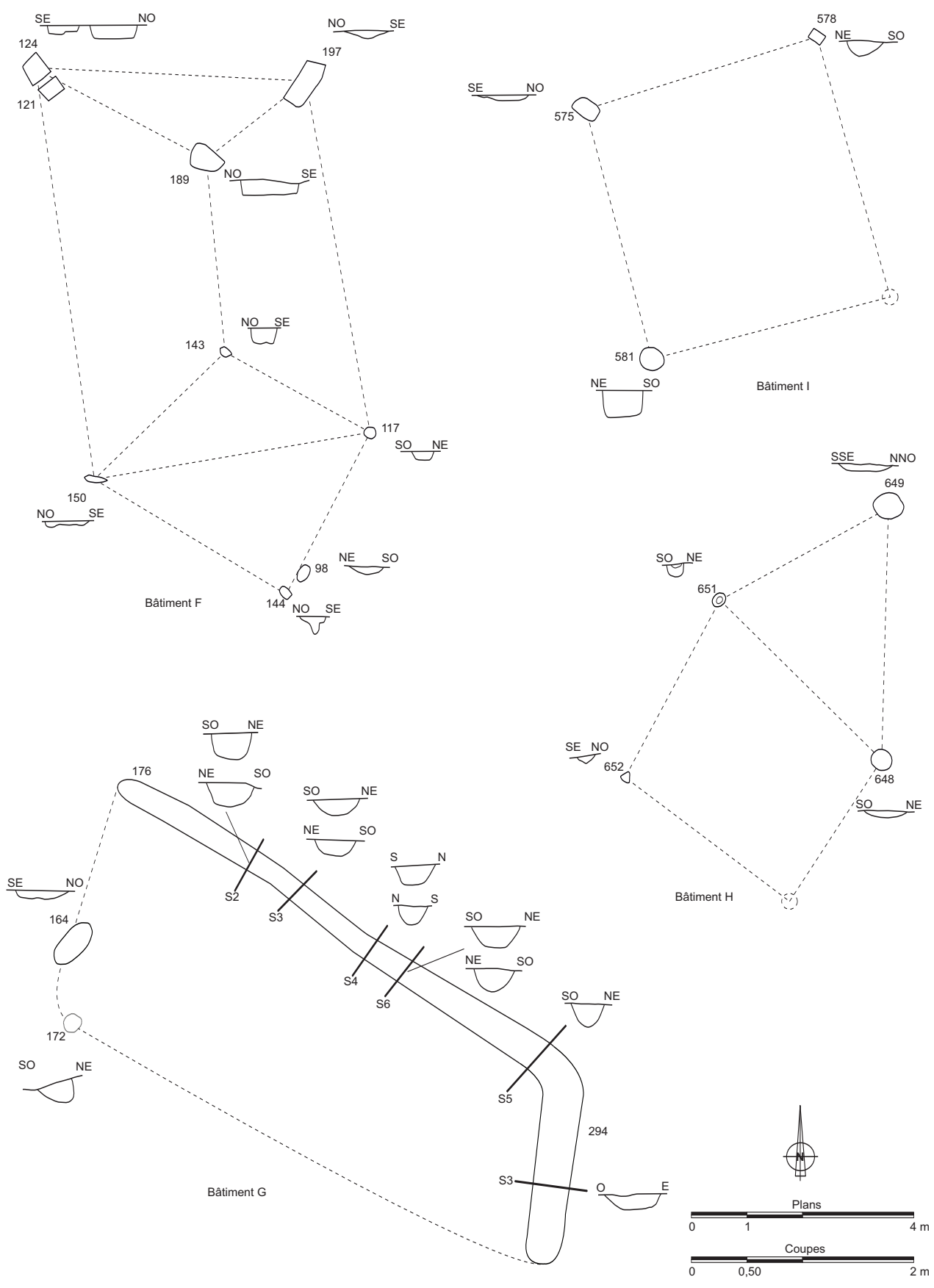


FIG. 8. — Plans et coupes des bâtiments F à I.

En limite septentrionale, cinq poteaux dont quatre sont avérés (648, 649, 651, 652) et un a été restitué au sud-est atteste d'un bâtiment rectangulaire (bâtiment H) d'une surface approximative de 20 m² (fig. 8). Ils affichent des profils variés à fond plat ou en cuvette et parois verticales ou obliques et sont comblés de limon à dominante gris-bleu. Leur longueur et leur largeur oscillent respectivement entre 0,20 m et 0,54 m et entre 0,18 m et 0,49 m pour une profondeur maximale de 0,12 m. À l'intérieur du bâtiment, en position centrale, la fosse ovale 650 possède un profil régulier en cuvette évasée (fig. 7). Son comblement homogène est composé d'une couche limoneuse gris clair orangé surmontée d'un niveau gris foncé charbonneux avec de nombreuses inclusions de charbons de bois et de terre rubéfiée correspondant, peut-être, à une vidange de foyer. Une couche limoneuse gris-brun contenant également des charbons de bois clos le remplissage. Elle mesure 1,08 m de long et 1 m de large pour une profondeur de 0,28 m. Les charbons de bois et les graines prélevés ont fait l'objet d'une étude spécialisée. Au regard du mobilier céramique recueilli, la fosse ne semble avoir été utilisée que sur une courte durée. Cette petite fosse est interprétée comme une fosse de rejet et est liée à l'activité du bâtiment H. Un petit passage entre le bâtiment H et le fossé 552 permet d'accéder à un autre espace. Cette nouvelle zone conserve cette volonté de partitionner au moyen de petits fossés (539, 601) et de créer des entités plus petites. La partie située au nord est occupée par une mare (644), apparemment anthropique au regard de son creusement, et un bâtiment. Calés dans l'angle nord-est de cet espace, quatre poteaux, dont trois sont attestés (575, 578, 581) et un a été restitué au sud-est, forment un bâtiment quasiment carré de 4,60 m sur 4,30 m, soit une superficie de 19,78 m² (bâtiment I). Ils présentent des profils en U à fond plat ou en cuvette et un remplissage hétérogène limoneux ou argileux gris-bleu à gris-brun. Ils mesurent entre 0,27 m et 0,48 m de long pour une largeur entre 0,20 m et 0,36 m et une profondeur entre 0,05 m et 0,24 m (fig. 8).

Les fosses d'extraction ainsi que le fossé 552 sont abandonnés au début du second état. La fosse 553, qui coupe le fossé 552, est creusée dans un second temps. Cette structure est considérée comme la plus « riche » du site au regard de la quantité, de la diversité et de la qualité du mobilier recueilli. Elle a livré de nombreux tessons de céramique, des restes fauniques, des fragments de torchis avec des traces de clayonnage, une fibule, un fragment de meule, un fragment de hache polie, des éclats de silex, deux fusaioles retaillées, deux pesons fragmentés, une perle bleue et une demie perle brune ainsi que de nombreux charbons de bois

(fig. 7). De forme triangulaire, elle possède un profil irrégulier en cuvette évasée et un comblement composé de trois couches. Un niveau hétérogène argilo-sableux gris-bleu clair moucheté de jaune est recouvert d'une couche homogène argileuse gris avec nombreuses inclusions de charbons de bois. Un niveau homogène argileux gris-brun clos le remplissage. Elle mesure 4,15 m de long pour 3 m de large et 1,15 m de profondeur.

Le même phénomène s'opère dans l'espace occidental avec un abandon rapide de certaines structures. Huit tronçons de fossés forment un axe curviligne de part et d'autre duquel sont disposées différentes structures (fig. 6). L'alimentation en eau s'effectue donc une nouvelle fois par le biais de ces étendues d'eau puisque aucun puits n'est attesté pour cette phase.

La partie méridionale est uniquement occupée par une série de douze fosses et trous de poteaux éparpillés le long du fossé 113. La zone septentrionale est investie par deux bâtiments. Neuf poteaux arasés délimitent un bâtiment polygonal à deux nefs d'une superficie de 40 m² (bâtiment F). Cinq poteaux (117, 121, 124, 150, 197) constituent le corps central divisé en deux parties par deux poteaux médians (143, 189). Le bâtiment comporte une extension au sud formée par deux poteaux principaux (117, 150) et deux poteaux centraux (98, 144). De forme ovale ou quadrangulaire, ils présentent des profils variés majoritairement à fond plat et un comblement homogène argileux gris-brun à gris-bleu avec des inclusions de manganèse. Leurs dimensions oscillent entre 0,20 m et 0,80 m pour la longueur, entre 0,11 m et 0,50 m pour la largeur et entre 0,05 m et 0,16 m pour la profondeur (fig. 8). À environ 6,60 m du bâtiment, une petite clôture légèrement curviligne semble protéger le flanc oriental de celui-ci. Elle est conçue sur la base minimale de trois poteaux de forme ovale (233, 241, 246). À proximité des bâtiments, deux imposantes fosses (165, 179) semblent également avoir été comblées rapidement (fig. 9). Elles ont probablement servi à extraire la matière première pour la construction des bâtiments. De forme circulaire (2,80 m de diamètre), la fosse 179 présente un profil irrégulier en cuvette évasée d'une profondeur de 0,90 m. Une première couche argileuse gris-bleu foncé tapisse le fond de la structure. Elle est surmontée d'une couche hétérogène argileuse gris-bleu comportant des inclusions de manganèse et des poches orangées. Un niveau homogène gris clair brun avec également des inclusions de manganèse clos le remplissage. La fosse 165 est similaire en de nombreux points à la fosse 179. Le sondage manuel a permis de révéler un profil en V à fond en cuvette et parois évasées ainsi qu'un comblement homogène constitué de quatre couches mouchetées d'inclusions

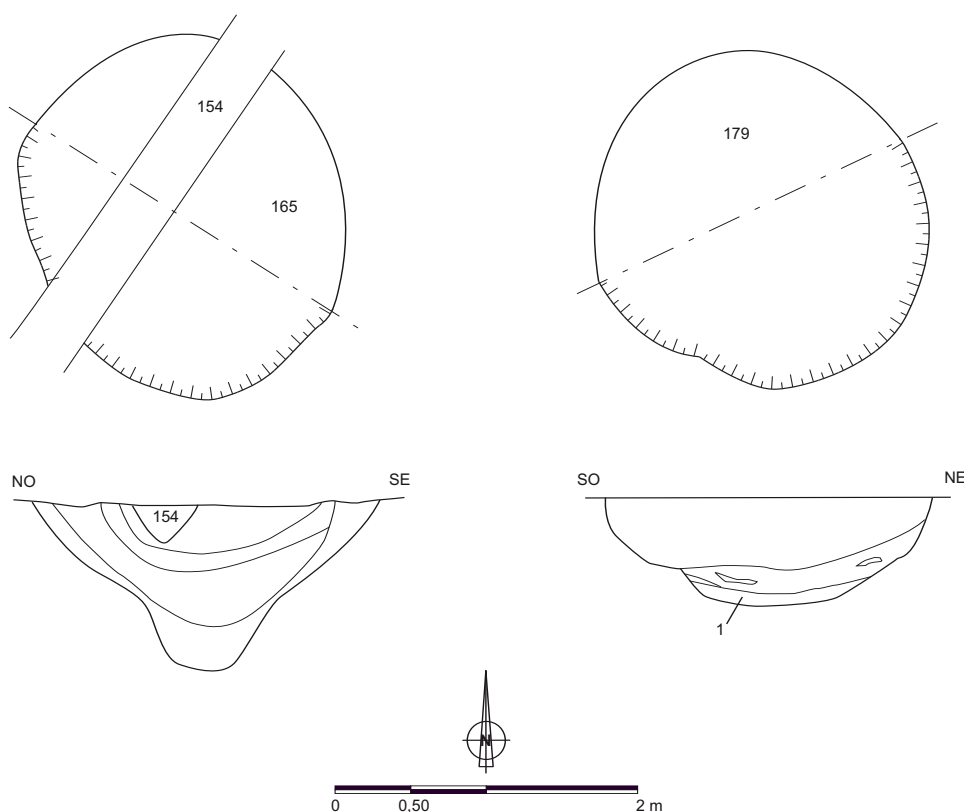


FIG. 9. — Plans et coupes des fosses 165 et 179.

de manganèse. Dans le fond, une couche limoneuse gris-bleu foncé moucheté de limon jaune est recouverte d'un niveau limoneux gris-bleu suivi d'une couche limoneuse gris-bleu clair. Un niveau limoneux gris-brun foncé forme le dernier remplissage. De forme circulaire (2,90 m de diamètre), sa profondeur conservée atteint 1,38 m. À 20 m au nord de cet ensemble, une petite fosse (309) attire notre attention. Bien que complètement isolée, elle semble associée à l'activité du bâtiment F, par rapport au mobilier relativement abondant qui la compose. Elle a livré des fragments de torchis, de pesons, des charbons de bois, des graines, des éclats de silex et des tessons de céramique. De forme ovale, elle affiche un profil à fond plat et parois obliques et un comblement homogène argilo-limoneux gris-bleu foncé avec des inclusions de charbons de bois. Elle mesure 0,70 m de long et de large pour une profondeur de 0,25 m.

Au sud-ouest de cet ensemble, un agencement particulier, nommé bâtiment G, suscite également notre intérêt (fig. 8). Les fossés 176 et 294 semblent constituer les vestiges d'une construction sur sablières basses. Deux poteaux (164, 172) sont peut-être associés à ce bâtiment. La surface estimée du probable

bâtiment dépasse 20 m². L'interprétation de cet ensemble comme bâtiment sur poteaux et sablières basses reste hypothétique. En tout cas, il semble que cette structure soit abandonnée au second état de la phase. Il est également possible que cet agencement forme un petit enclos avec clôture.

Les plans de répartition du mobilier permettent de mettre en valeur, comme pour la période précédente, une concentration du mobilier dans les structures d'habitats (bâtiments), les structures associées aux bâtiments (fosses de rejets) et les fossés situés à proximité.

2.2.3. Un enclos typique de La Tène finale (phase 2.3)

Cette dernière phase laténienne est caractérisée par l'abandon des anciens systèmes de structuration pour la mise en place d'un enclos rigoureusement tracé et d'un aménagement strict des espaces intérieurs. Un léger déplacement de l'occupation vers le sud-ouest est notable tout en adoptant une orientation nord-ouest/sud-est. L'occupation est toujours matérialisée par des fossés, mais la distinction est nette entre l'enclos principal (enclos 3) et le réseau fossoyé étendu.

argileux à dominante gris foncé charbonneux, dessinent un bâtiment carré de 3,50 m de côté, soit une superficie de 12,25 m² (bâtiment J1). Majoritairement ovales et circulaires, ils mesurent entre 0,50 m et 1,02 m de long pour une largeur entre 0,35 m et 0,80 m et une profondeur entre 0,11 m et 0,37 m (fig. 11). L'ensemble des poteaux contient, dans leur comblement, de nombreuses inclusions de charbons de bois et de terre rubéfiée, indices d'une possible destruction du bâtiment. À 2,50 m au sud du bâtiment J1, dans le même alignement, six poteaux dont cinq sont avérés (409, 427, 428, 432, 434) et un a été restitué au sud-est, attestent d'un bâtiment de plan rectangulaire d'une surface approximative de 18 m² (bâtiment J2). L'entrée, située au nord-est, est protégée par une petite palissade (fig. 11). Les poteaux affichent des profils à fond plat et parois verticales ou obliques et sont comblés de limon à dominante grise. Leur longueur et leur largeur oscillent respectivement entre 0,40 m et 0,85 m et entre 0,40 m et 0,70 m pour une profondeur maximale de 0,40 m. Enfin, à 4 m au sud du bâtiment J2, six poteaux principaux (381, 383, 395, 400, 402, 403) et deux poteaux placés à l'intérieur (384, 385) occupent un espace rectangulaire de 16 m², orienté nord-ouest/sud-est (bâtiment J3). Hormis pour le poteau arasé 402, la longueur varie entre 0,60 m et 1,05 m pour une largeur entre 0,55 m et 0,90 m et une profondeur ne dépassant pas 0,30 m (fig. 11). La présence d'un étage supporté par les poteaux 384 et 385 est possible mais incertaine.

Composé d'un bâtiment, d'une clôture et d'un groupe de fosses, l'ensemble K occupe, quant à lui, l'intégralité du côté oriental de l'espace 1. Orienté nord-ouest/sud-est, calé dans l'angle formé par les fossés 169 et 177, une série de fossés (465, 471, 487, 506) semblent former un bâtiment sur sablières basses. Le bâtiment K est formé par trois segments principaux (465, 487, 506) délimitant un espace rectangulaire d'une superficie attestée de 67 m² (fig. 12). Ils présentent tous les mêmes caractéristiques avec des profils réguliers en cuvette ou à fond plat et parois obliques et un comblement homogène limoneux gris-bleu foncé parfois moucheté de limon jaune avec des inclusions de charbons de bois et de terre rubéfiée. Leur largeur et leur profondeur oscillent respectivement entre 0,40 m et 0,58 m et entre 0,10 m et 0,35 m. Deux entrées d'accès au bâtiment semblent être attestées. La première, située entre les fossés 487 et 506, offre un passage large de 2 m. Le second accès, construit entre les fossés 465 et 487, dans l'angle sud-est du bâtiment, est large de 2,50 m environ. Un autre fossé (471), perpendiculaire au fossé 465, semble servir à séparer les espaces de vie à l'intérieur du bâtiment. Il affiche un profil et un comblement identiques aux autres fossés. Servant de cloison, il est plus petit,

avec une largeur de 0,23 m et une profondeur de 0,20 m. Deux poteaux (461 et 470) sont également présents à l'intérieur du bâtiment.

L'ensemble K est fermé par les fossés d'enclos 127, 169 et 177 mais également par quatre poteaux (430, 447, 460, 469) formant une clôture interne située dans l'alignement du bâtiment K. Elle est accolée perpendiculairement au fossé 127 et parallèlement au fossé 169. Elle protège ainsi un espace occupé par une série de fosses et notamment la fosse 424. Cette structure d'ensilage, de forme sub-quadrangulaire de 2,80 m de long sur 1,20 m de large, est conservée sur un peu plus de 0,60 m d'épaisseur. Elle offre un profil à fond en cuvette irrégulière et parois légèrement obliques. Elle est comblée de cinq couches successives. Une couche charbonneuse, entièrement composée de charbons de bois et de graines, tapisse le fond de la structure. Elle est surmontée d'un niveau hétérogène limoneux gris clair noir moucheté de limon jaune. Une épaisse couche homogène limoneuse gris foncé recouvre l'ensemble. Elle est coiffée d'une couche homogène de limon gris avec des inclusions de charbons de bois et de terre rubéfiée. Le dernier niveau d'utilisation est comblé d'une couche de limon gris-brun (fig. 12).

L'accès à l'espace 2 s'effectue certainement grâce à une ouverture dans le fossé 177 mais l'emprise de fouille et les perturbations modernes ne nous ont pas permis d'en assurer l'emplacement. Peu de structures semblent associées à cet espace. Seule une fosse (433) et une mare (520) sont attestées.

L'enclos 3 est intégré à un réseau fossoyé étendu matérialisé par la continuité de certains fossés d'enclos (87) et le creusement d'autres fossés (134, 154) délimitant des grandes parcelles à vocation agricole. Chacune des grandes mares (528, 678) encore en activité à cette phase est associée à une parcelle.

La concentration du mobilier est notable dans le remplissage des fossés d'enclos de l'espace 1 et notamment dans l'angle nord-ouest formé par les fossés 486 et 512 et dans le fossé 169, à proximité des principaux bâtiments liés à l'occupation (bâtiment K) et aux activités (bâtiment J1). La quantité importante de terre rubéfiée et notamment de parois retrouvées dans le comblement des poteaux du bâtiment J1 nous laisse supposer qu'une structure de type four ou foyer pouvait s'y rattacher mais aucune structure de chauffe n'a été repérée lors de la fouille.

2.3. La période gallo-romaine : bouleversement et croissance

La phase gallo-romaine représente une autre grande partie de l'occupation durant laquelle se mettent en place d'autres enclos et réseaux fossoyés à l'intérieur

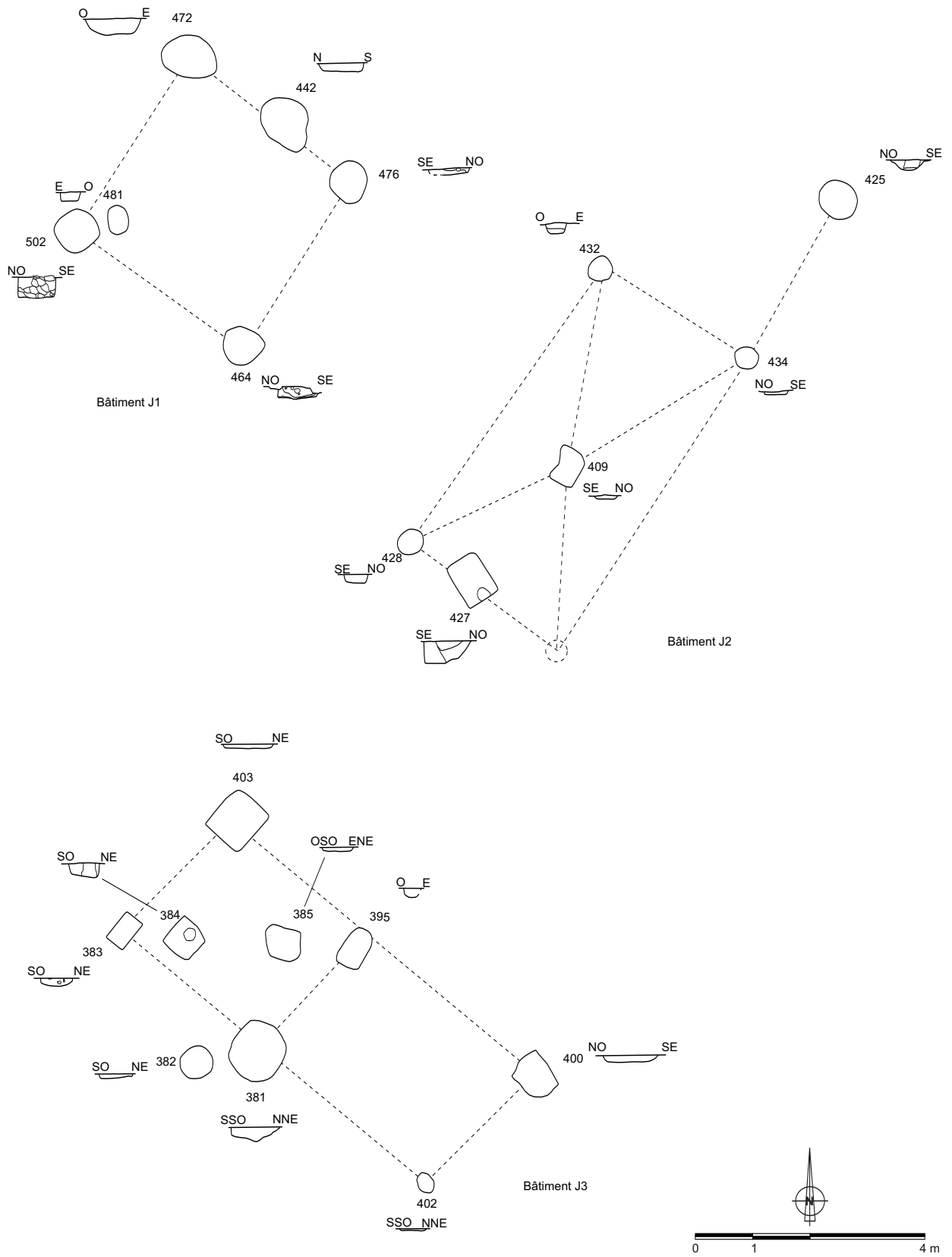


FIG. 11. — Plans et coupes des bâtiments de l'ensemble J.

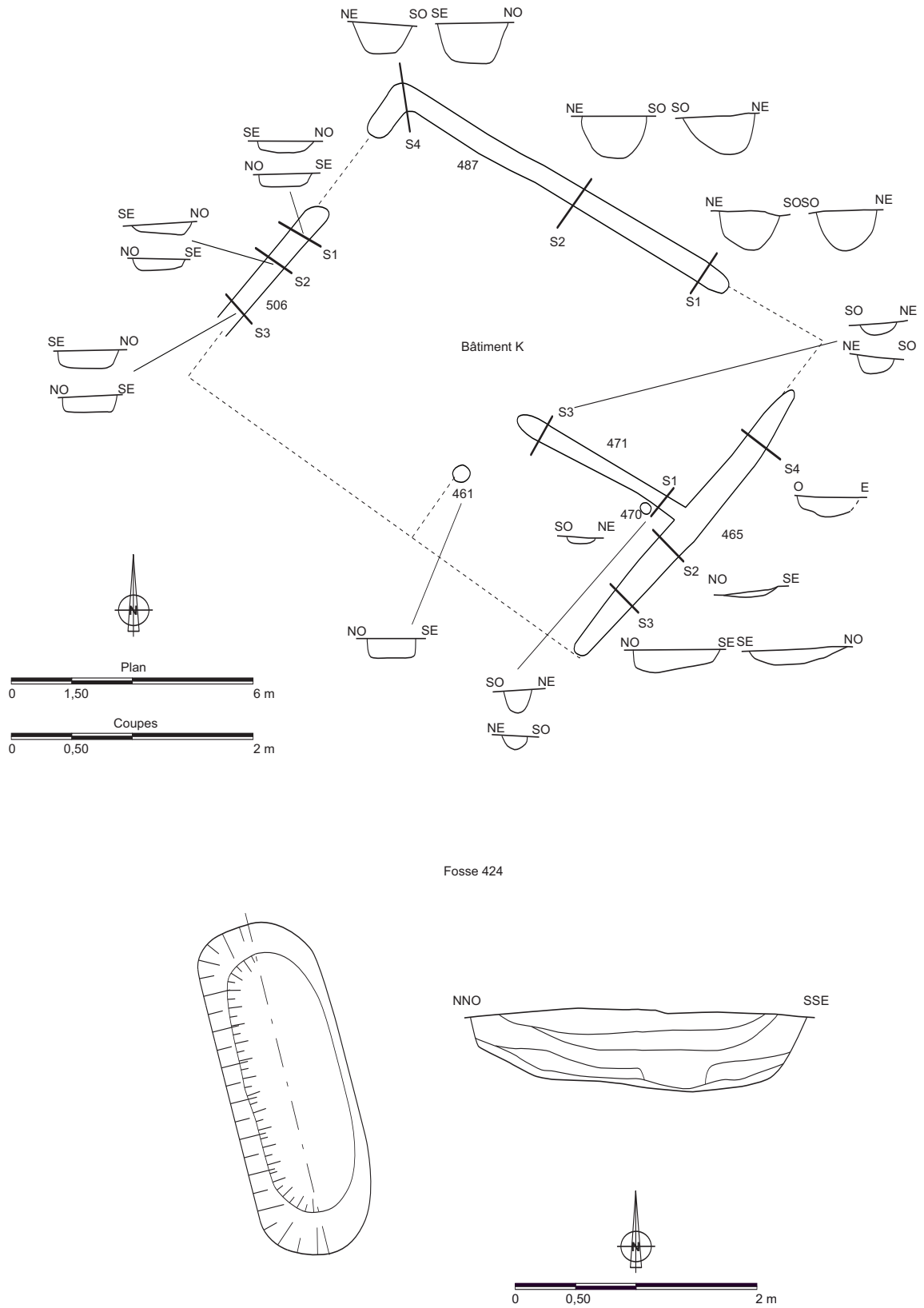


FIG. 12. — Plans et coupes du bâtiment K et de la fosse 424.

desquels de nombreuses structures (fosses et trous de poteaux) s'organisent. Des changements s'opèrent à la période gallo-romaine. Les anciens enclos sont totalement abandonnés au profit d'autres établissements plus spacieux et aux tracés rectilignes et orthogonaux.

Trois états successifs ont pu être déterminés pour cette période (fig. 13). Le premier état (phase 3.1) est constitué par la présence d'enclos ou restes d'enclos parfaitement quadrangulaires. Le deuxième état (phase 3.2) marque le développement de cette occupation avec l'emploi de fossés doubles et un léger déplacement. Enfin, le troisième état (phase 3.3) représente la dernière occupation antique du site. Elle est caractérisée par de multiples modifications dans l'aménagement de l'espace. Elle recoupe l'ensemble des phases précédentes.

2.3.1. Des enclos au plan « orthonormé » d'époque augustéenne (phase 3.1)

L'abandon de l'enclos 3 fait place à la construction d'un nouvel enclos (enclos 4) parfaitement quadrangulaire à l'extension complète indéterminée. Un déplacement de l'occupation vers le nord-ouest est notable ainsi qu'un changement d'orientation pour un axe nord-est/sud-ouest, dans le sens de la pente (fig. 14). L'enclos 4 occupe une surface bipartite de 2800 m² au minimum. L'accès à l'intérieur de l'enclos se réalise grâce à un petit chemin, large de 1,60 m, encadré par les fossés 65 et 91. L'espace 1 concentre l'intégralité des bâtiments et structures associés à cette phase. Il est délimité par plusieurs fossés rigoureusement rectilignes. La bordure occidentale est fermée par le fossé 34, long de 33,80 m. L'abondance et la concentration de mobilier dans le fossé a justifié le prélèvement intégral de son comblement sur 10 m environ. À son extrémité nord, il forme un angle droit et se poursuit suivant un axe nord-ouest/sud-est vers le sud, sous la forme du fossé 65. La limite septentrionale de l'espace 1 est clôturée par deux fossés (65, 91) étroitement parallèles. Le fossé 65 constitue la fermeture intérieure et le fossé 91 la bordure extérieure. Il est interrompu par les fossés modernes 9 et 13 à son extrémité sud. Il se poursuit au-delà sous la dénomination de fossé 82 qui forme également un angle droit et continue, parallèlement au fossé 34, vers le sud-ouest. Son cheminement est, à nouveau, suspendu par le passage d'un autre fossé moderne (688). Il reprend plus loin avec le fossé 86.

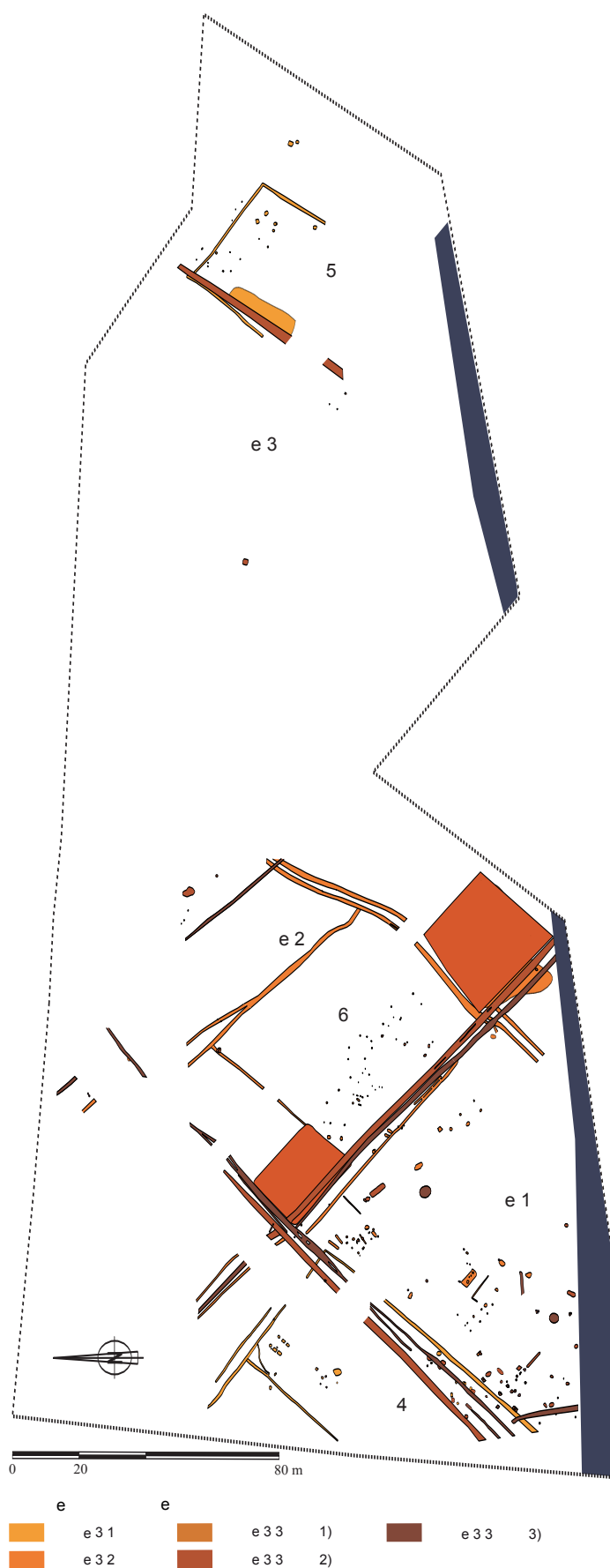


FIG. 13. — Plan du site à la période gallo-romaine.

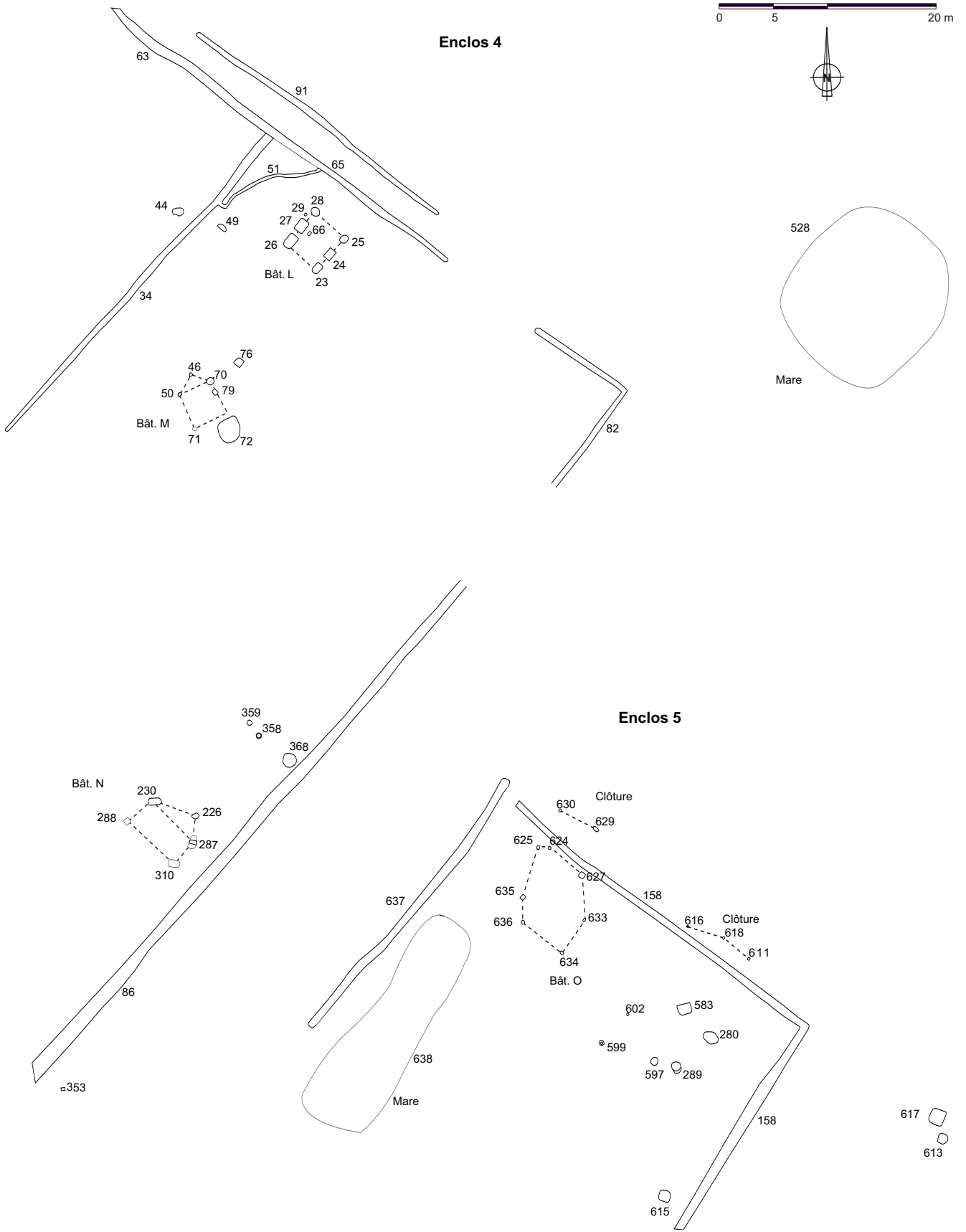


FIG. 14. — Plan de la phase 3.1.

La partie orientale est donc fermée par les fossés 82 et 86. Le fossé 86 se poursuit sur 56 m jusqu'à la limite de l'emprise de fouilles. L'emplacement des bâtiments est choisi afin de laisser une zone centrale vide. Ils sont donc disposés le long des fossés d'enclos.

Deux rangées de trois trous de poteaux distincts (23, 24, 25, 26, 27, 28) forment un bâtiment rectangulaire de 8,10 m² (bâtiment L). De forme rectangulaire, ils mesurent entre 0,78 et 1,25 m de long pour une largeur variant entre 0,62 et 0,72 m et une profondeur oscillant entre 0,21 et 0,35 m. Deux petits poteaux (29 et 66), situés sur la rangée occidentale, autour du trou de poteau 27, viennent consolider l'ensemble (fig. 15). Le bâtiment se situe dans l'angle nord-ouest de l'enclos 4 et s'oriente nord-est/sud-ouest. L'accès à l'intérieur s'effectuait par le sud. La concentration des rejets retrouvés à proximité, dans le fossé 34, semble être directement liée à l'activité du bâtiment. À 7,50 m du fossé 34 et à 12 m du bâtiment L, six poteaux dont cinq sont attestés (46, 50, 70, 71, 79) et un a été restitué au sud-est délimitent un bâtiment quadrangulaire d'une surface approximative de 11 m², comportant un corps central et une extension (bâtiment M). La plupart des poteaux possèdent un liseré orangé ou de manganèse en limite de creusement (fig. 15). Calés parfaitement parallèlement au fossé 86 (fig. 15), cinq poteaux (226, 230, 287, 288, 310) dont quatre forment le corps central et un (226) constitue l'extension, attestent d'un bâtiment quadrangulaire d'une superficie de 9,20 m² (bâtiment N).

L'enclos a subi, dans un second temps, un réaménagement avec le creusement du petit fossé serpentiniforme 51 dans le but d'aider pleinement les fossés pré-existants, 34 et 65, dans leur fonction de drainage. Peu d'informations ont été enregistrées sur l'espace 2. Aucune structure n'a été repérée dans cette partie. Les mares, encore en activité, sont les seules sources en eau pour la période.

Quasiment l'intégralité du mobilier est concentrée dans le fossé 34, entre les bâtiments L et M, à proximité immédiate des lieux de vie et d'activités.

À 250 m à l'est, un second enclos contemporain (enclos 5) adopte les mêmes caractéristiques (orientation, proportions) que l'enclos 4 même si son étendue complète est inconnue (fig. 14). Il forme un espace rectangulaire encadré par deux fossés (158, 637) sur trois côtés. Le fossé 158 semble être doublé par deux petites clôtures. Aucun chemin n'a été repéré pour cet enclos. Cependant, un des accès à l'intérieur de l'enclos s'effectue probablement en longeant le fossé 158 et en empruntant un petit passage piétonnier, entre les fossés 158 et 637, large de 1,50 m. Une fois à l'intérieur, pour accéder à l'espace central, la circulation est

régie grâce à un bâtiment d'un côté et une mare de l'autre. Un habitat, des fosses de rejets (fig. 16) et une mare composent la zone d'habitat et d'activités. Sept poteaux, de forme ovale (624, 625, 633, 634, 636) ou rectangulaire (627, 635), forment un bâtiment ovale d'une superficie approximative de 24 m². Orienté légèrement nord-ouest/sud-est, le bâtiment O est situé dans l'angle formé par les fossés d'enclos 158 et 637 (fig. 15). Son extrémité nord est collée au fossé 158.

Associée au bâtiment, une série de fosses (280, 289, 583) est creusée dans l'angle oriental du fossé 158. Elle s'accompagne d'une autre fosse isolée (615) et de deux fosses situées à l'extérieur de l'enclos (613, 617). La structure 280 est une grande fosse ovale, orientée nord-est/sud-ouest, à fond plat et parois obliques. Elle mesure 1,36 m de long pour 1,04 m de large et une épaisseur conservée de 0,30 m. Elle est comblée d'une couche hétérogène de limon gris avec des poches de limon jaune et de nombreuses inclusions de charbons de bois et de terre rubéfiée. Orientée nord-est/sud-ouest, la fosse quadrangulaire 289 présente un profil à fond en cuvette et parois obliques avec débordement au sud-est et un comblement composé de deux couches. Une couche homogène très argileuse gris clair tapisse le fond de la structure. Elle est recouverte par un niveau hétérogène argileux gris foncé moucheté de limon jaune avec de nombreuses inclusions de charbons de bois, de torchis et de terre rubéfiée. Sa longueur et sa largeur atteignent respectivement 0,94 m et 0,75 m pour une profondeur de 0,39 m. Elles sont toutes considérées comme des fosses de rejets au regard de leur comblement et du mobilier recueilli.

La mare 638 occupe une surface d'environ 120 m², le long du fossé 637. Son creusement régulier laisse présager de son caractère anthropique.

Le mobilier de cette phase est presque exclusivement concentré dans les fosses de rejets et notamment les fosses 280 et 289.

2.3.2. *Changements et croissance à l'époque tibéro-claudienne (phase 3.2)*

Les enclos 4 et 5 sont abandonnés au profit d'un nouvel enclos (enclos 6). Cet état se distingue notamment par son orientation reprenant le schéma nord-ouest/sud-est de la fin de La Tène finale (fig. 17). Il se différencie également par l'emploi de plusieurs fossés en clôture d'enclos. Sur trois côtés, les fossés se dédoublent ou fonctionnent par paire. Un déplacement vers l'est est notable recoupant les structures des premières installations (phase 2.1, phase 2.2). La surface est estimée à 7200 m² au minimum. L'enclos 6 est limité par les fossés 47, 57, 216, 265 et 478 à

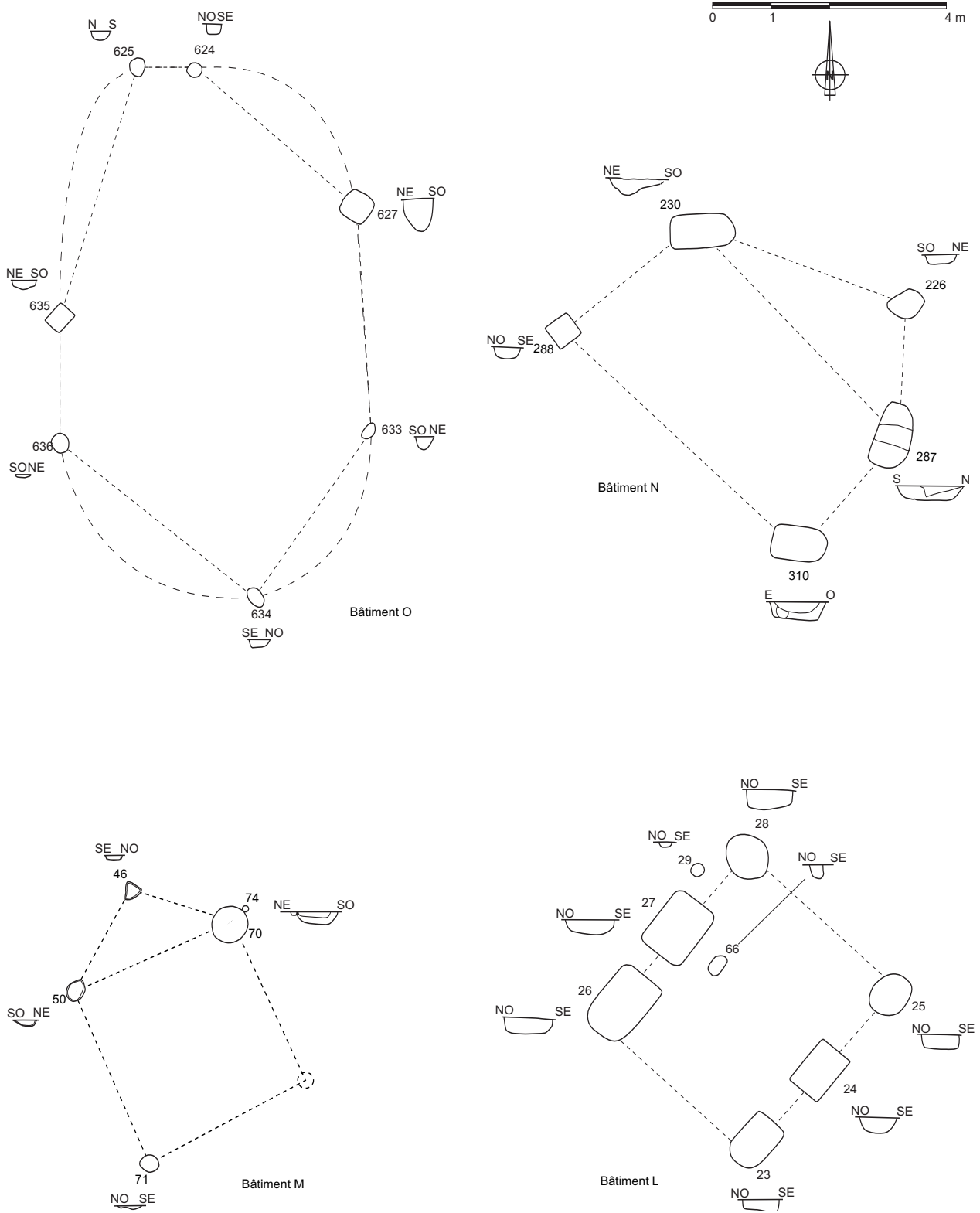


FIG. 15. — Plans et coupes des bâtiments L à O.

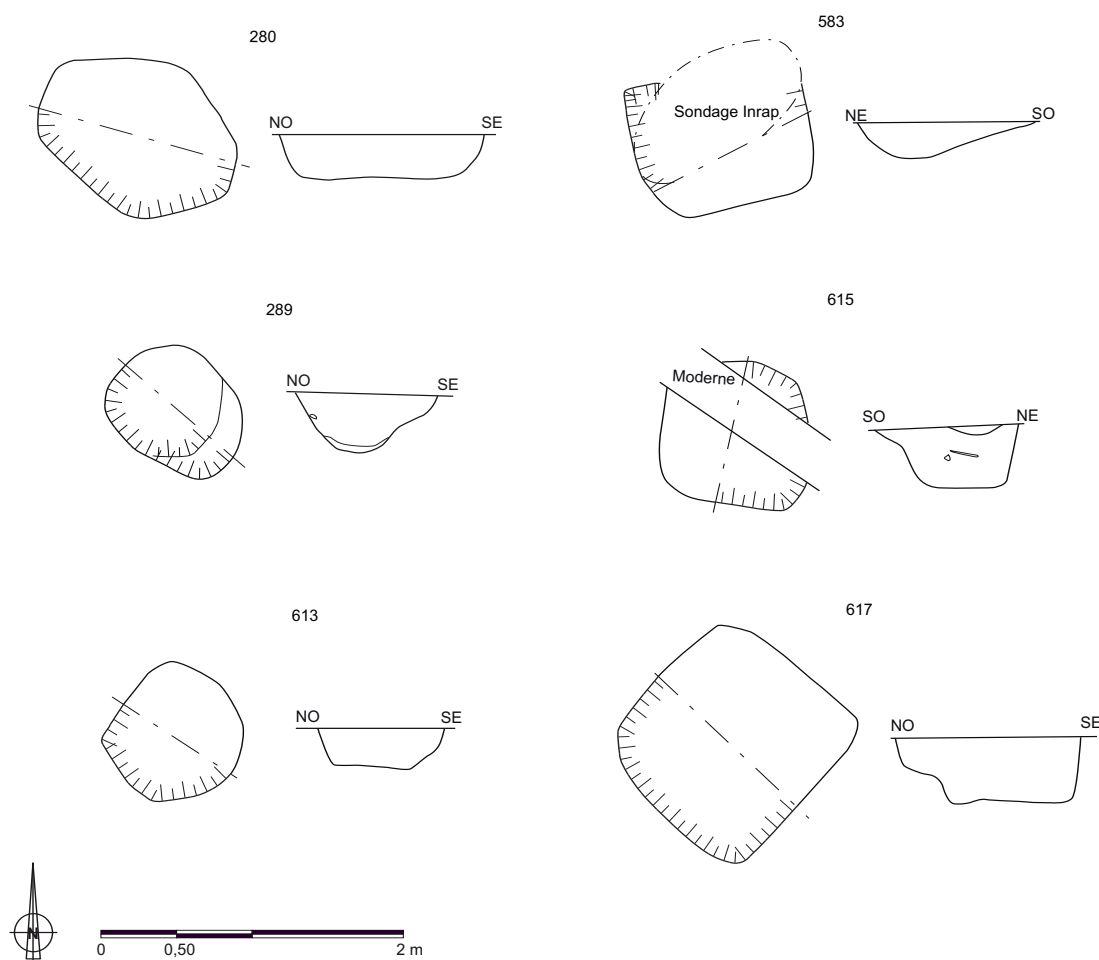


FIG. 16. — Plans et coupes des fossés 280, 289, 583, 613, 615 et 617.

l'ouest, les fossés 297, 328, 435 et 450 en bordure méridionale et les fossés 14, 260, 313 et 327 à l'est. Le fossé 251 a pour vocation de séparer les espaces. Sur la bordure occidentale, un espace large de 4 m, encadré par les fossés 47 et 57, permet de cheminer vers l'intérieur de l'enclos, directement dans l'espace 2. Cette zone est uniquement occupée par la mare 528 qui s'intègre parfaitement à la configuration de l'enclos. Le reste est laissé vide et semble être destiné aux pâturages ou aux cultures.

En longeant le fossé d'enclos 216, un passage entre celui-ci et la mare 528 ouvre sur l'espace 1. Il se caractérise par la présence de nombreux bâtiments et structures regroupés dans la moitié occidentale du parcellaire. Les ensembles de bâtiments (fig. 18) sont disposés de façon à maintenir un axe de circulation le long du fossé 216 jusqu'à la limite méridionale. Un premier ensemble se compose de deux bâtiments (bâtiment P1 et P2). Cinq poteaux (142, 187, 188, 193, 196) constituent le corps principal d'un bâtiment

de 38 m², orienté nord-ouest/sud-est, et un sixième poteau médian (192) forme son extension au nord-ouest. Ils présentent un profil plus ou moins régulier en U (142, 187, 188, 192) ou en cuvette évasée (192, 193, 196) et un remplissage homogène plutôt argileux à dominante grise. Trois d'entre eux (192, 193, 196) ont gardé la trace du négatif du poteau. Majoritairement ovales et circulaires, ils mesurent entre 0,25 m et 0,45 m de long pour une largeur entre 0,24 m et 0,45 m et une profondeur entre 0,05 m et 0,35 m.

À 5 m au nord du bâtiment P1, un autre aménagement orienté se situe dans le même alignement. Sept poteaux attestés (215, 217, 221, 222, 225, 227, 240) et un restitué au nord délimitent un bâtiment octogonal d'une surface approximative de 40 m² (bâtiment P2). Ils affichent des formes ovales ou circulaires aux dimensions comparables à celles du bâtiment P1 avec une profondeur moyenne de 0,15 m. Seuls les deux poteaux méridionaux (215, 221) se distinguent avec



FIG. 17. — Plan de la phase 3.2.

un aspect en plan rectangulaire. Cette différence sert peut-être à signaler et mettre en évidence l'entrée du bâtiment qui se situerait donc au sud.

Au nord-ouest de l'espace 1, six poteaux (122, 130, 161, 229, 261, 274) régulièrement disposés tous les 4,30 m à 6,80 m constituent une clôture marquant la séparation entre l'ensemble P et la seconde unité de bâtiments Q. Elle suit parfaitement la disposition des trois bâtiments appartenant à ce groupe. Elle est orientée nord-est/sud-ouest lorsqu'elle longe le bâtiment Q1 puis nord-ouest/sud-est jusqu'à ce qu'elle forme un léger coude vers le bâtiment Q3. Elle sert à isoler

et protéger le secteur. Elle ceint une surface d'environ 380 m².

Orienté nord-est/sud-ouest, perpendiculairement à l'axe de l'ensemble P, le bâtiment Q1 repose sur huit poteaux (151, 152, 155, 159, 160, 257, 270, 276) occupant un espace rectangulaire de 20 m². Il comporte un corps principal et une extension au nord-est reposant notamment sur le poteau 270. Les poteaux présentent majoritairement des formes en plan ovales ou circulaires, un profil régulier en cuvette et un complètement homogène argileux gris-bleu foncé. Leur longueur et leur largeur varient respectivement entre

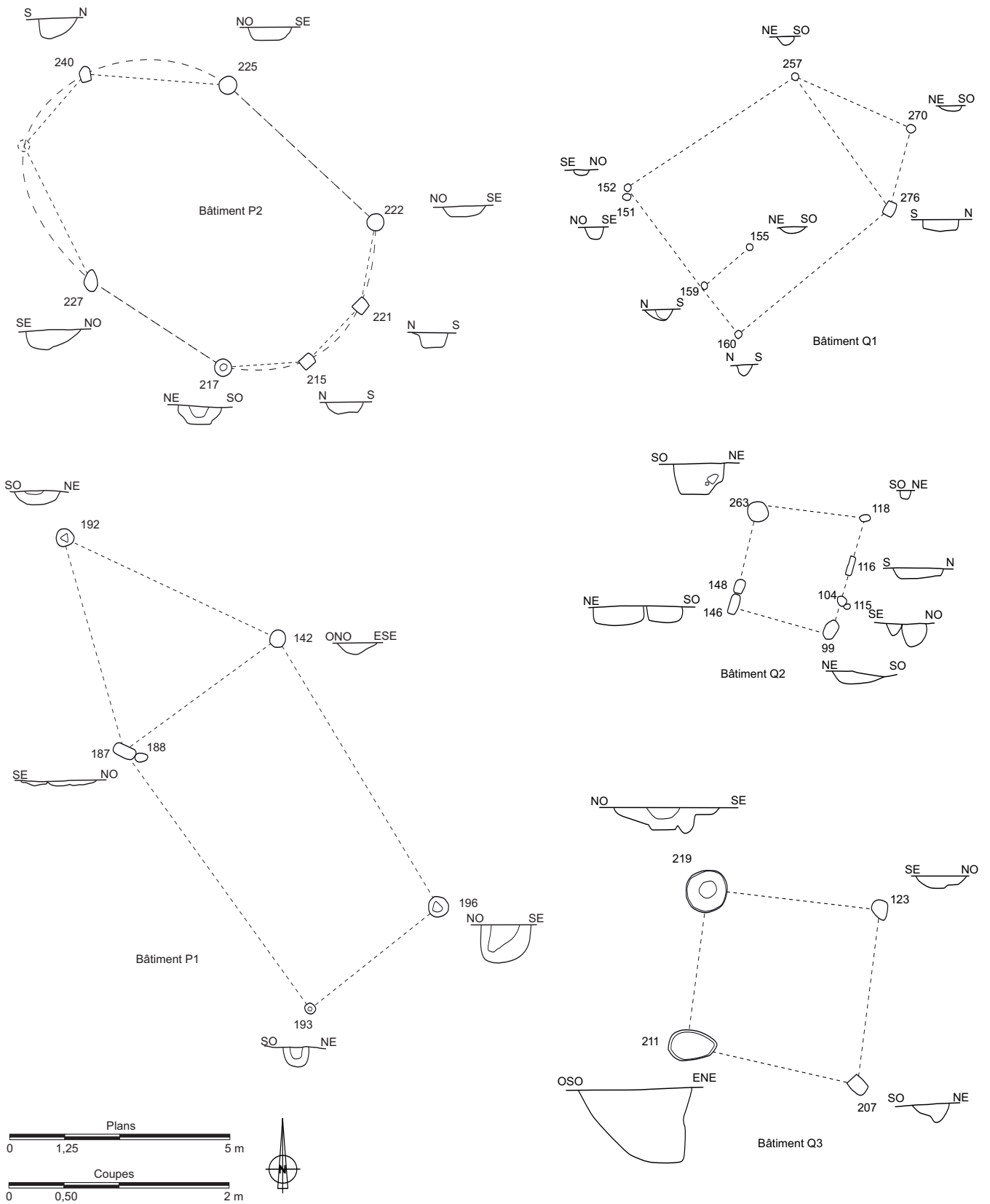


FIG. 18. — Plans et coupes des bâtiments des ensembles P et Q.

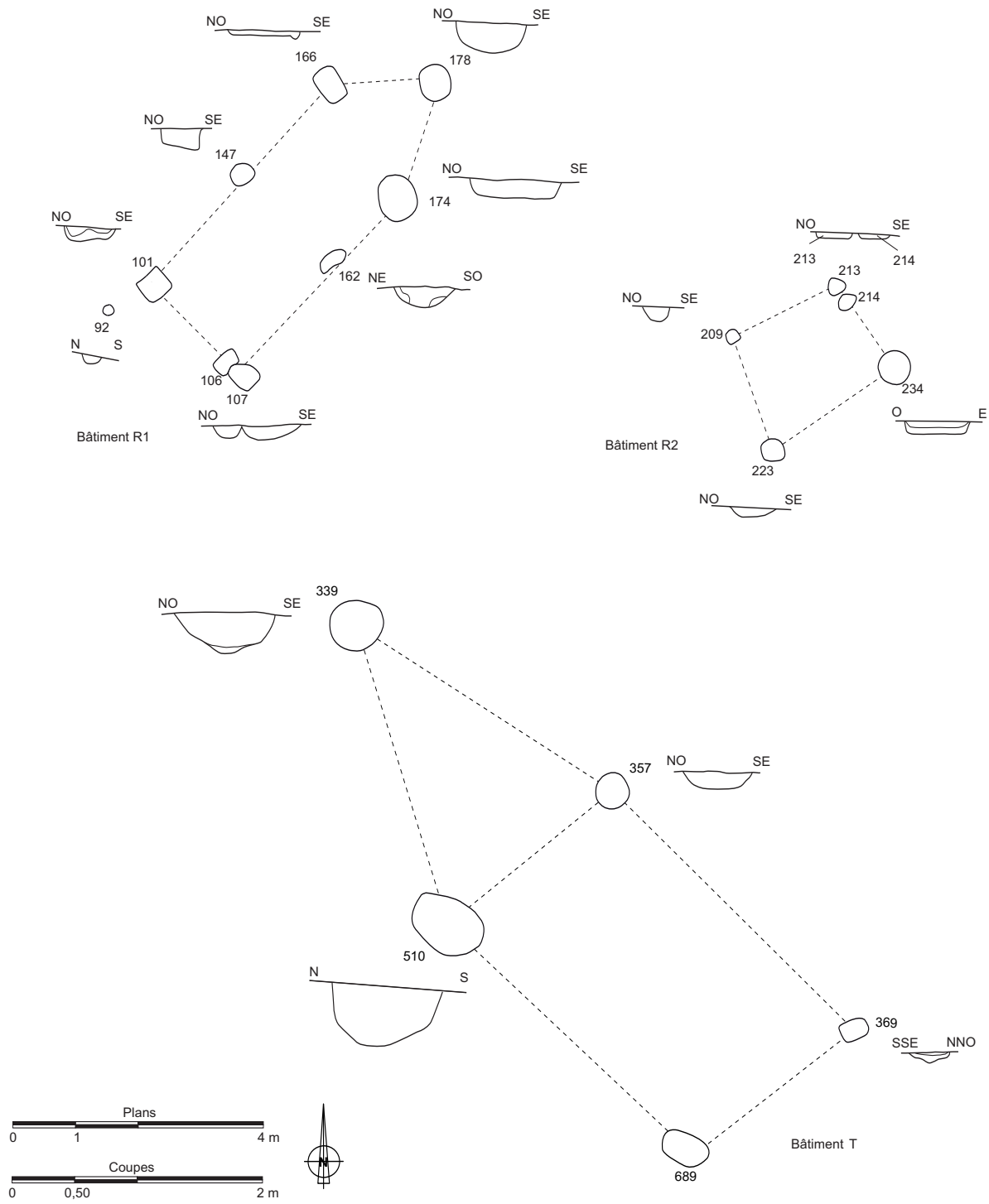


FIG. 19. — Plans et coupes des bâtiments des ensembles R et T.

0,15 m et 0,24 m et entre 0,16 m et 0,33 m. Ils sont très peu profonds, ne dépassant pas 0,10 m. Deux petits poteaux (155, 159) semblent servir de cloison. Le bâtiment Q2 est situé juste au nord-ouest du bâtiment Q1. Son orientation diffère légèrement pour un axe quasiment nord-sud. Huit poteaux (99, 104, 115, 116, 118, 146, 148, 263) forment un petit bâtiment rectangulaire d'une superficie de 6 m². Les poteaux, de forme ovale (99, 115, 118, 263) ou rectangulaire (116, 146, 148), possèdent une longueur fluctuant entre 0,14 m et 0,47 et une largeur entre 0,14 m et 0,45 m pour une profondeur conservée entre 0,10 m et 0,28 m. Le dernier bâtiment appartenant à cet ensemble, le bâtiment Q3, est positionné à l'extrémité septentrionale de l'espace 1. Orienté comme le bâtiment Q2, il occupe une surface quasiment carrée de 14,50 m². Quatre poteaux (123, 207, 211, 219) constituent le bâtiment. Leurs dimensions oscillent entre 0,40 m et 1,20 m pour la longueur, entre 0,30 m et 0,95 m pour la largeur et entre 0,15 m et 0,70 m pour la profondeur. Au regard de l'arasement général des autres bâtiments, ces poteaux semblent tout à fait adaptés pour soutenir une structure surélevée.

L'interruption du fossé 216 permet de pénétrer dans un autre enclos (enclos 7), par le moyen d'une ouverture large de 9 m (fig. 17). L'organisation est identique aux autres enclos avec des ensembles de bâtiments (fig. 19) et structures rayonnant autour d'une cour centrale. Cet espace dessert trois zones d'habitat et d'activités. Depuis l'enclos 6, on accède directement au sud du bâtiment T. Cinq poteaux (339, 357, 369, 510, 689) délimitent un corps central rectangulaire avec une extension d'une superficie totale de 25 m². Leur longueur oscille entre 0,45 m et 1,01 m pour une largeur entre 0,32 m et 0,85 m et une profondeur atteignant au maximum 0,50 m. Il s'accompagne de deux fosses (286, 397). Au nord-est, l'ensemble R est constitué de deux petits bâtiments (bâtiment R1 et R2) séparés par un petit fossé (194). Sept poteaux (101, 106, 107, 147, 162, 166, 174) constituent le corps principal d'un bâtiment rectangulaire (bâtiment R1) de 9 m², orienté nord-est/sud-ouest. Un huitième poteau médian (178) compose son extension au nord-est. Ils présentent un profil plus ou moins régulier à fond plat et parois obliques ou en cuvette et un remplissage homogène limoneux gris-bleu à gris-brun. De forme ovale et quadrangulaire, ils mesurent entre 0,39 m et 0,75 m de long pour une largeur entre 0,23 m et 0,60 m et une profondeur entre 0,06 m et 0,25 m. À 2 m au sud du fossé 194, cinq poteaux (209, 213, 214, 223, 234) délimitent un espace quadrangulaire, d'une surface de 4 m² environ, appelé bâtiment R2. Ils affichent des formes variées et des dimensions oscillant entre 0,25 m et 0,55 m pour la longueur,

entre 0,20 m et 0,52 m pour la largeur et entre 0,04 m et 0,12 m pour la profondeur. Cet ensemble est notamment associé à une fosse (320). De forme ovale, elle affiche un profil irrégulier en cuvette évasée et un comblement homogène limoneux gris-bleu avec de fines couches charbonneuses. Ses dimensions atteignent 1,25 m de long pour 1,15 m de large et 0,25 m de profondeur. Le mobilier recueilli est varié, relativement abondant et se compose de tessons de céramique, de fragments de torchis et de chenets, de clous, de charbons de bois et de graines (fig. 21).

Situé au milieu de l'enclos 7, l'ensemble S (fig. 20) est constitué d'un bâtiment sur poteaux (S), d'un fond de cabane (393), d'un petit fossé et de quelques fosses de rejets (fig. 21) disposées autour de l'ensemble (105, 345, 404). Huit poteaux, dont sept organisent l'espace central (300, 301, 302, 303, 304, 305, 306) et dont le huitième est médian (483), forment un bâtiment quadrangulaire (bâtiment S) d'environ 20 m². Les trous de poteaux, de forme quasiment circulaire et arasés, offrent une longueur entre 0,21 m et 0,51 m et une largeur entre 0,19 m et 0,55 m. Leur profondeur varie entre 0,06 m et 0,16 m. Ils possèdent pratiquement tous un profil régulier en cuvette et leur comblement homogène est composé de limon gris avec des poches de limon orangé. Orienté nord-ouest/sud-est comme le bâtiment S, le fond de cabane 393 est une structure excavée et rectangulaire offrant une surface de 11 m². Il mesure 5,02 m de long pour une largeur de 2,20 m et une profondeur de 0,20 m. Son profil régulier se présente à fond plat et parois obliques et son comblement est constitué de deux couches de remplissage. Un premier dépôt est formé de limon gris-bleu clair tandis que le second, certainement lié à l'abandon ou la destruction de la structure, est composé de limon gris-bleu foncé avec de nombreuses inclusions de charbons de bois et de terre rubéfiée. Il est associé à quatre poteaux (418, 419, 420, 426) arasés placés à l'intérieur de la structure. Entre ces deux entités, un petit fossé (308) semble organiser l'espace et diriger la circulation.

Le mobilier est dispersé dans les ensembles d'habitats et les fosses de rejets pour l'enclos 7 et plutôt les fossés d'enclos pour l'enclos 6. Cette répartition est particulièrement visible pour la céramique mais également le torchis ou les objets métalliques. Cette phase concentre aussi une grande proportion de chenets même si aucune structure de chauffe n'a été repérée. La découverte de meule, molettes et d'une fusaiole marque la présence d'activités domestiques diverses répondant aux besoins quotidiens.

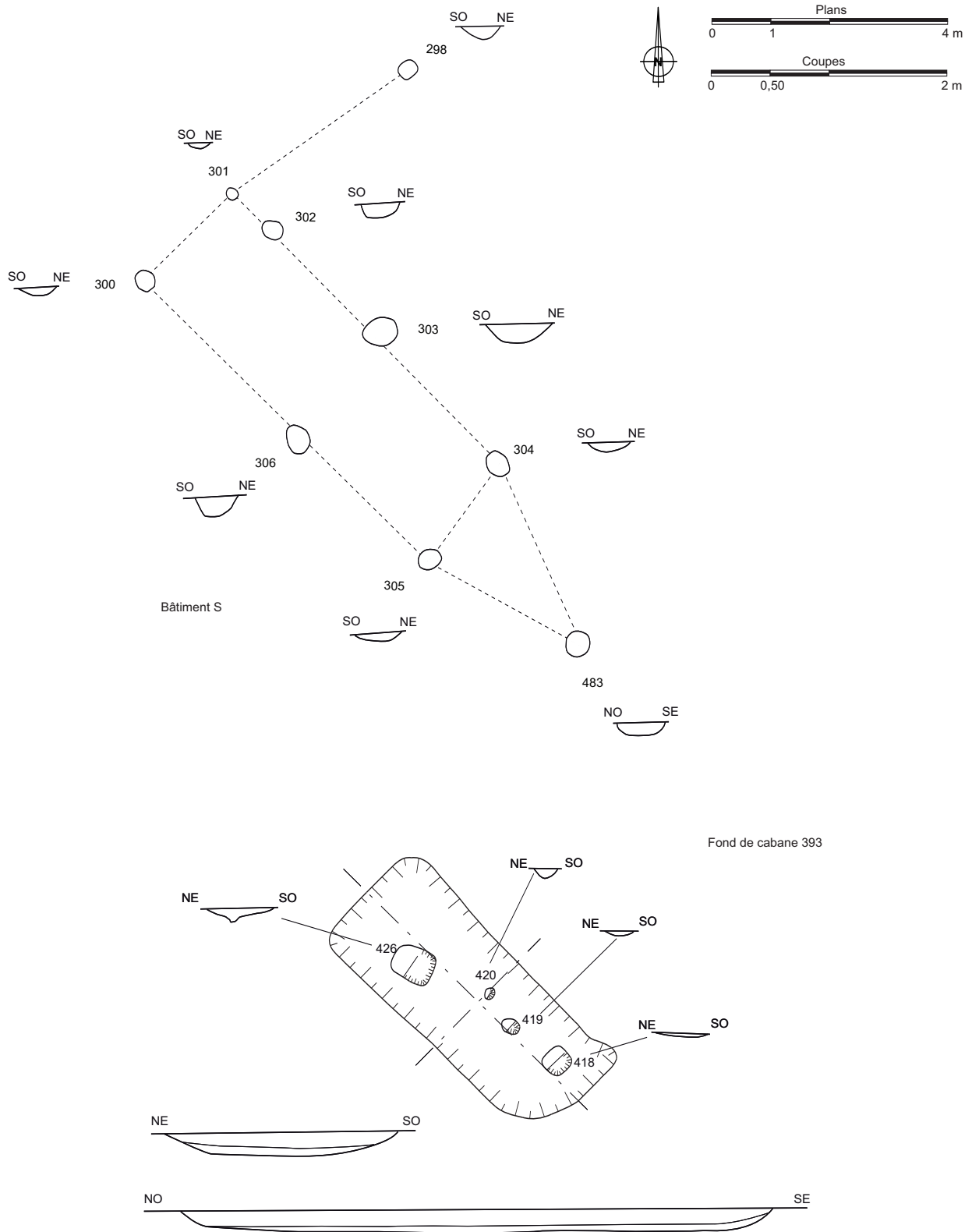


FIG. 20. — Plans et coupes du bâtiment S et du fond de cabane 393.

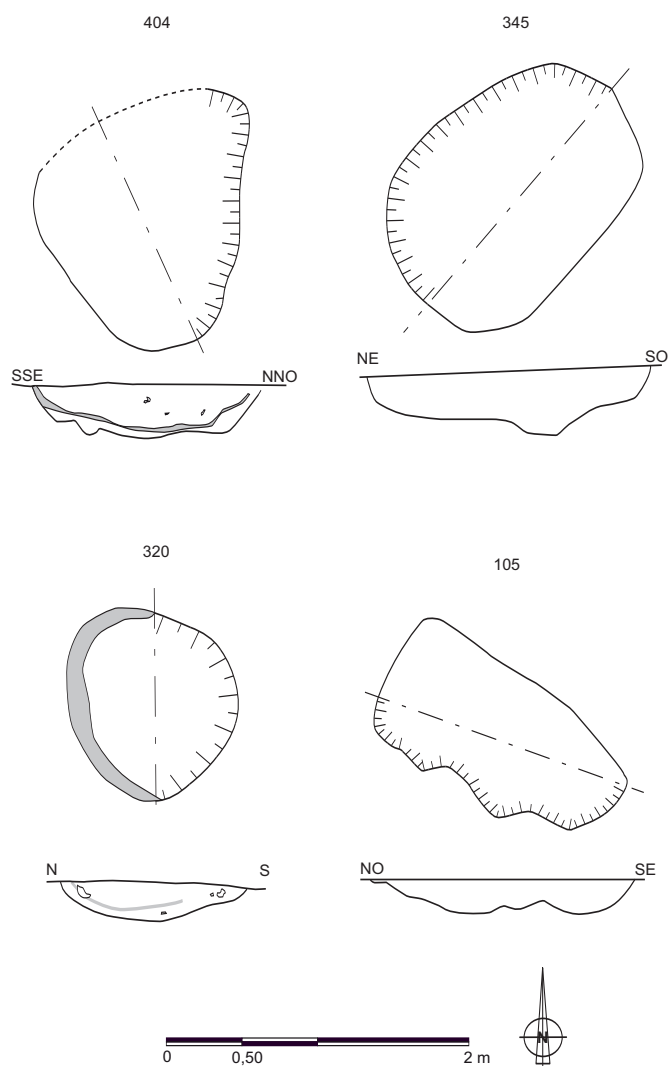


FIG. 21. — Plans et coupes des fosses 105, 320, 345 et 404.

2.3.3. Une réorganisation complète de l'espace à la fin du I^{er} s. de notre ère et perdurant jusqu'au milieu du II^e s. (phase 3.3)

Les enclos 6 et 7 sont à leur tour abandonnés pour faire place à une nouvelle configuration de même orientation. Cette dernière phase est caractérisée par une croissance du réseau fossoyé encadrant de vastes enclos. L'emploi de fossés qui se dédoublent (77-80, 589-606), établi à la phase précédente, persiste. Trois états ont pu être déterminés et l'ensemble recoupe les occupations antérieures. La première étape (état 1) est valorisée par la mise en place de travaux d'assainissement des zones anciennement occupées par les mares. Celles-ci sont intégralement rebouchées à cette

période et une mise à plat ou à niveau s'effectue, dans un premier temps, avec un recreusement régulier du limon avant un remblaiement définitif. Le creusement régulier de ces structures (474, 484) laisse présager de leur caractère anthropique.

À la suite de cet aménagement particulier, s'installe un vaste réseau fossoyé étendu encadrant des zones d'habitats et d'activités réparties sur l'ensemble de l'emprise de fouilles (état 2). Les fossés délimitent ainsi de grandes parcelles, au moins cinq, de 8 000 m² au minimum. Aucune parcelle n'a pu être définie dans son intégralité (fig. 22). Au regard de la faible densité des structures dans les espaces 2 à 5, ces zones semblent être dédiées aux cultures et aux pâturages. Seules quelques fosses d'extraction et de rejets (316, 361), un bâtiment (X) et un espace clôturé (W) composent ces aires. Un ensemble de neuf poteaux (129, 131, 175, 183, 184, 200, 205, 208, 218) et une fosse (322) appartiennent à l'espace 2. Les poteaux délimitent, sur trois côtés, l'espace rectangulaire W d'une superficie de 70 m² environ. Ils constituent plus un espace clôturé ou un petit enclos qu'un bâtiment. Les poteaux sont majoritairement ovales, en cuvette ou à fond plat et parois évasées et sont comblés de limon argileux à dominante gris-brun ou gris-bleu. Leurs dimensions fluctuent entre 0,17 m et 0,88 m pour la longueur, entre 0,15 m et 0,58 m pour la largeur. Ils sont presque tous arasés et ne dépassent pas 0,10 m de profondeur hormis les poteaux 205 (0,22 m) et 218 (0,35 m). Enfin, l'espace 3 comporte un bâtiment et quelques fosses (316, 361, 641). Quatre poteaux parmi lesquels trois sont attestés (568, 572, 607) et un a été restitué au sud-est délimitent un bâtiment rectangulaire (bâtiment X), orienté nord-ouest/sud-est, dont la superficie atteint 12,50 m². Les poteaux présentent un profil régulier en cuvette et un remplissage homogène limoneux gris-bleu avec des inclusions de manganèse et parfois de charbons de bois (568). De forme ovale ou rectangulaire, ils mesurent entre 0,26 m et 0,46 m de long pour une largeur variant entre 0,22 m et 0,37 m et une profondeur oscillant entre 0,07 m et 0,14 m. Le bâtiment X se développe au sud de l'enclos, parallèlement aux fossés 589-606.

L'espace 1 constitue la principale zone d'habitat et d'activités. Il comporte deux bâtiments (fig. 23), un possible bâtiment, deux puits et plusieurs ensembles de fosses principalement de rejets. Les bâtiments et structures sont disposés le long des fossés laissant l'espace central libre. Huit poteaux imposants (259, 264, 267, 281, 326, 331, 333, 439) délimitent un bâtiment polygonal de 47 m², orienté nord-est/sud-ouest (bâtiment U1). Il a été bâti parallèlement au fossé 60, à 6 m de celui-ci. Les poteaux ont tous gardé la trace du fantôme du poteau hormis 259 et 264. De forme

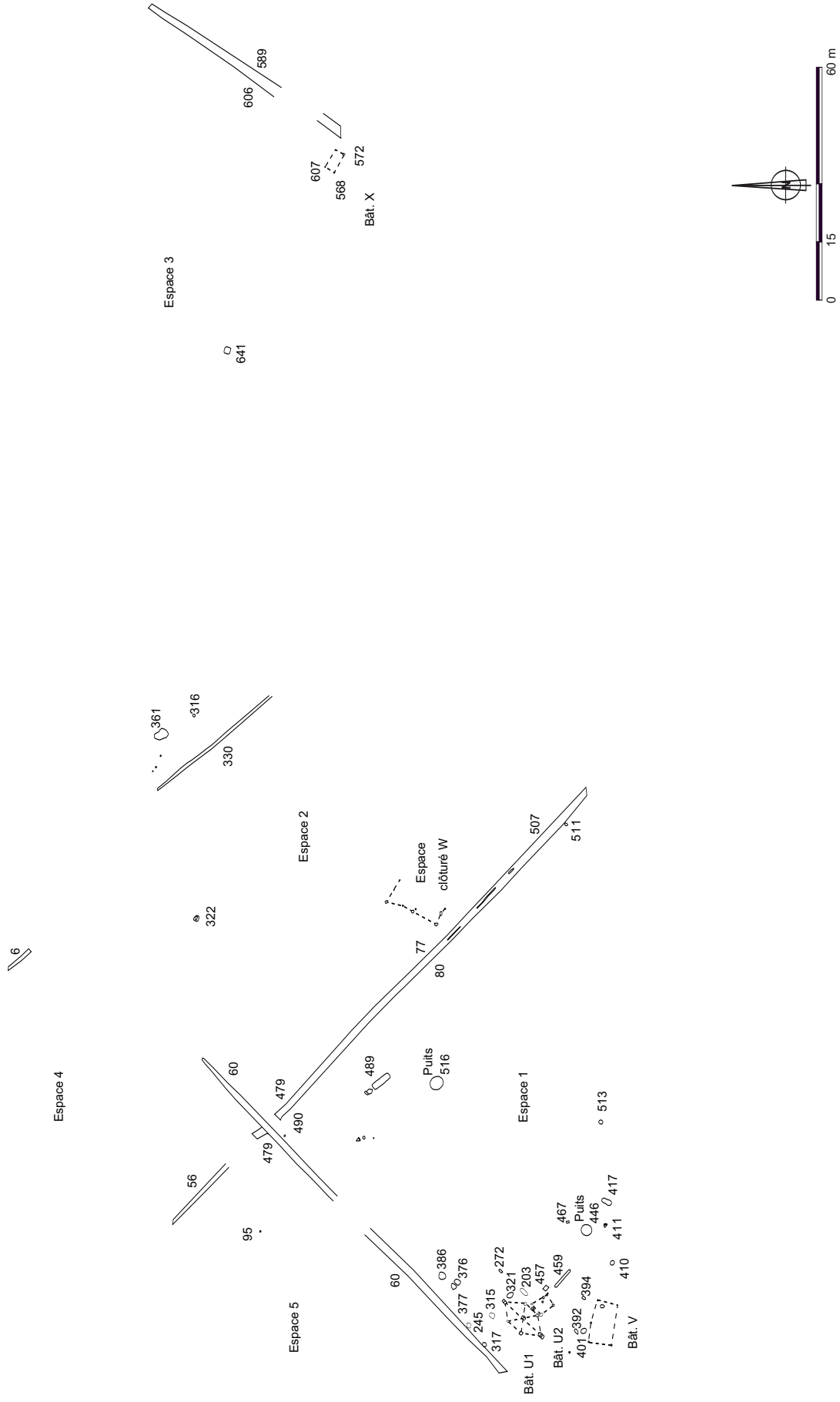


FIG. 22. — Plan de la phase 3.3. (état 2).

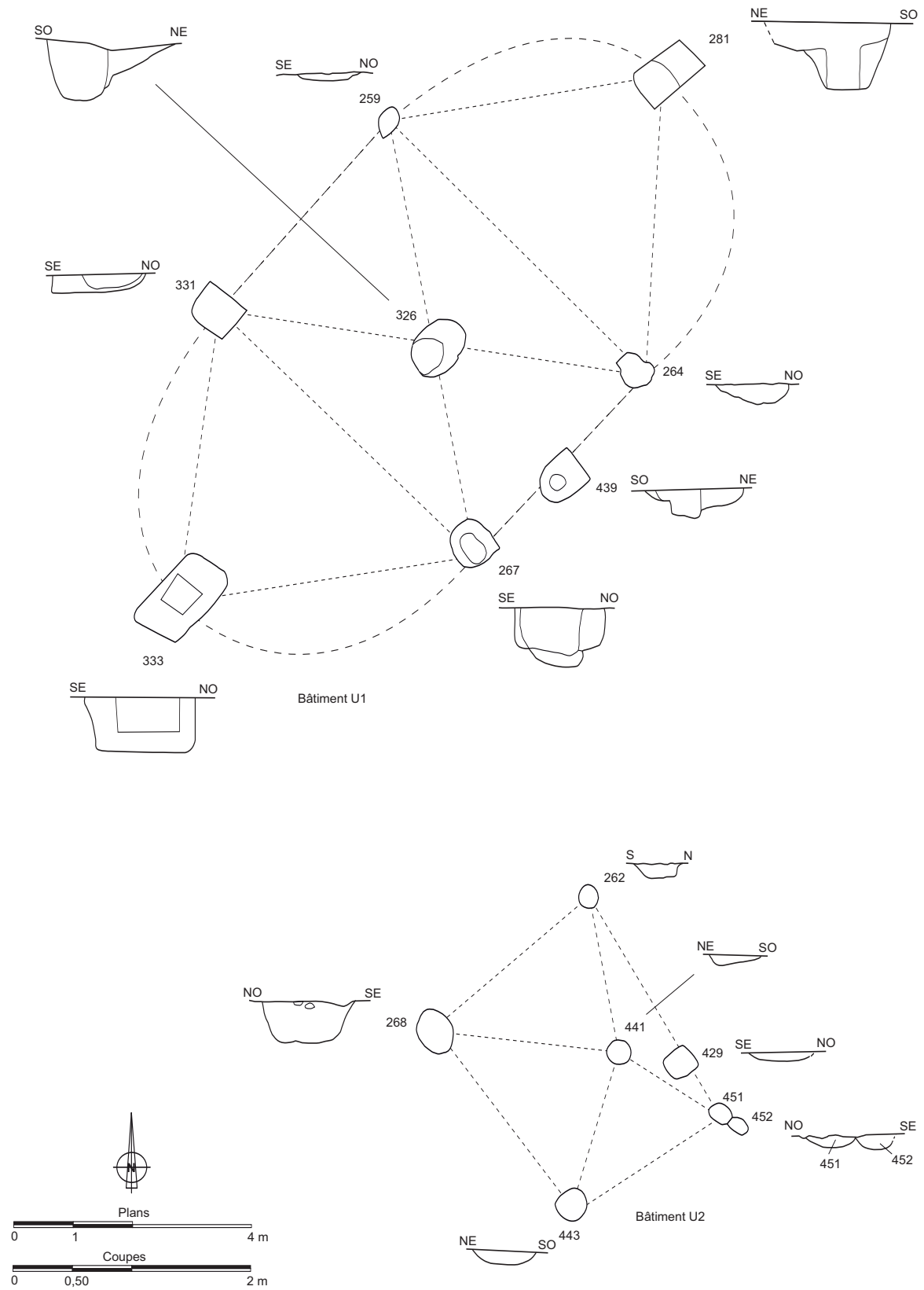


FIG. 23. — Plans et coupes des bâtiments de l'ensemble U.

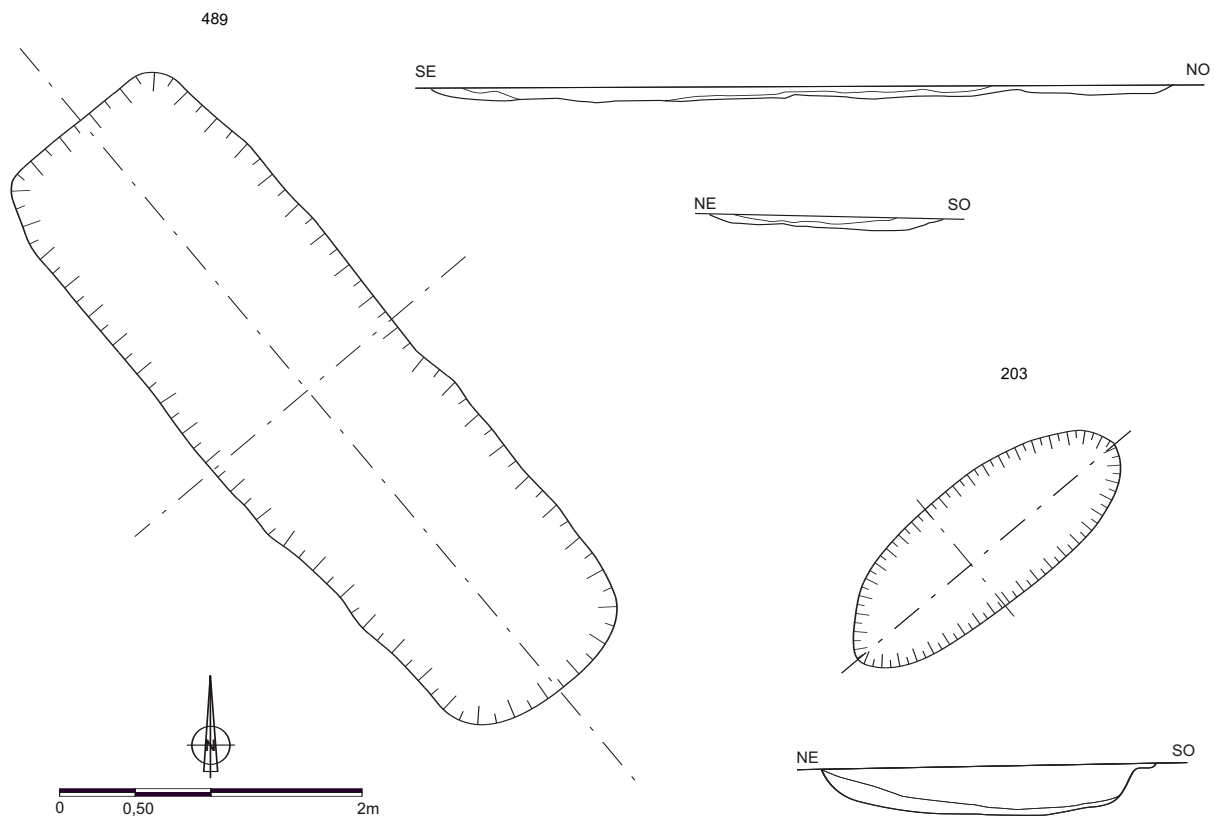


Fig. 24. — Plans et coupes des fosses 203 et 489.

ovale ou rectangulaire, ils possèdent un profil varié et un comblement plus ou moins homogène et argileux composé de deux couches à dominante grise, avec des variantes gris-bleu et gris-brun. Leur longueur et leur largeur oscillent respectivement entre 0,60 m et 1,50 m et entre 0,30 m et 0,86 m pour une profondeur variant entre 0,07 m et 0,60 m. Accolés au bâtiment U1, sept poteaux, dont six forment le corps central (262, 268, 429, 443, 451, 452) et un se place à l'intérieur (441), délimitent un bâtiment quadrangulaire de 12,80 m² environ (bâtiment U2). Les trous de poteaux, quasiment tous ovales, offrent une longueur entre 0,30 m et 0,87 m et une largeur entre 0,27 m et 0,59 m. Leur profondeur varie entre 0,07 m et 0,14 m et atteint 0,35 m pour le poteau 268. Ils possèdent un profil régulier en cuvette plus ou moins évasée ou à fond plat et parois obliques et un comblement homogène argileux gris clair à gris moucheté de limon orangé et jaune avec parfois des inclusions de manganèse. Six poteaux au minimum dont quatre sont avérés (367, 370, 373, 398) attesteraient d'un bâtiment rectangulaire supposé de 55 m² (bâtiment V). Il est situé en partie en dehors de l'emprise de fouilles. Son existence est donc présumée. Les fosses de rejets ont été principalement creusées autour des bâtiments et

concentrent une grande partie du mobilier (fig. 24). C'est notamment le cas pour la fosse 203. Elle affiche un profil régulier en cuvette évasée et un comblement homogène composé d'une couche argileuse gris-brun foncé moucheté de limon jaune surmontée d'une couche argileuse gris-bleu foncé avec des inclusions de charbons de bois et de terre rubéfiée. Elle mesure 2,22 m de long sur 0,85 m de large et 0,33 m de profondeur. La fosse quadrangulaire 489 attire notre attention par sa forme et son comblement. Elle a été creusée parallèlement aux fossés 78-80. Elle possède un profil à fond plat et parois obliques et un comblement composé de deux couches distinctes. Un niveau homogène limoneux gris foncé est recouvert d'une couche homogène très argileuse bleue. Elle mesure 4,90 m de long, 1,54 m de large et 0,10 m de profondeur. Elle a livré un mobilier varié, composé de tessons de céramique, de fragments de torchis, de métal, de *tegulae* et de quelques galets.

Le remblaiement définitif des mares a posé un souci d'alimentation en eau pour les habitants. Ce problème a été résolu avec la construction de deux puits (446, 516). Ils sont répartis de part et d'autre de la cour centrale et présentent des dimensions similaires

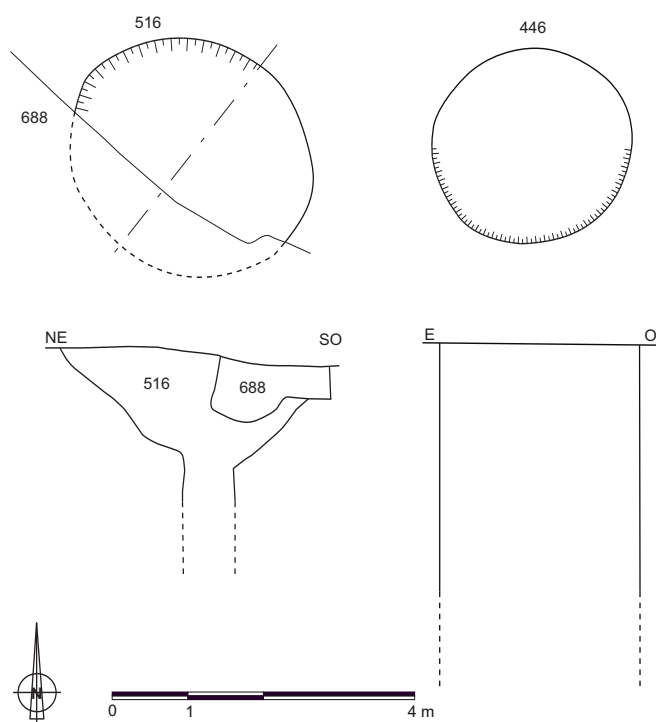


FIG. 25. — Plans et coupes des puits 446 et 516.

mais un creusement différent. Le puits 516, de 3,46 m de diamètre, présente un profil régulier à parois évasées puis verticales à partir de 1,40 m de profondeur. Ce creusement en entonnoir est caractéristique de ce type d'aménagement. Le fond n'a pas pu être atteint en raison de la montée rapide de la nappe phréatique et de l'effondrement des parois. Son comblement homogène est composé de limon gris-bleu à gris-bleu foncé moucheté d'orangé avec des inclusions de manganèse. Il a livré un mobilier assez abondant, notamment de la céramique, de la faune ou encore un fragment de meule. Des traces d'un coffrage rectangulaire en bois, particulièrement soigné, ont été repérées. Les résultats des études dendrochronologiques et xylologiques montrent que les fragments de bois sont extraits d'un chêne probablement abattu au cours du dernier tiers du I^{er} s. de notre ère. Aucune trace d'aménagement de ce type n'a pu être déterminée pour le puits 446 (fig. 25).

Lors du dernier état (état 3), représentant l'étape d'abandon de ces enclos, les fossés délimitant la principale parcelle (espace 1) sont abandonnés au profit d'autres fossés. Les fossés simples ont été remplacés par des fossés doubles (60 pour 61-62) et inversement (77-80 pour 311). Nombreuses structures ont été rebouchées et certains bâtiments ont été détruits

comme le bâtiment V. Seuls subsistent les bâtiments U1 et U2 ainsi que les deux puits. Un nouveau fossé vient clôturer et délimiter le côté occidental tout en protégeant l'ensemble de bâtiments U. Un passage, large de 2 m, permet d'accéder à l'espace 2 et aux bâtiments. Ce dernier état marque la fin de cette phase et de l'occupation gallo-romaine sur le site.

Les plans de répartition du mobilier montrent une concentration dans les fossés de parcelle, ce qui est particulièrement visible pour la faune ou la céramique, mais également autour des zones d'habitat (bâtiments et fossés de rejets). La particularité de cette phase est la présence, relativement importante, de moules à sel, uniquement dans l'espace des bâtiments U et V et dans les fossés à proximité immédiate de ces ensembles.

3. LES ÉTUDES DU MOBILIER ARCHÉOLOGIQUE

3.1. L'archéozoologie : exploitation diachronique des ressources animales sur le site de Marcq-en-Barœul, « Le Cheval Blanc » (Tarek Oueslati)

3.1.1. Description de l'assemblage

La fouille du site de Marcq-en-Barœul, « Le Cheval Blanc », a livré un petit assemblage de faune rassemblant au total 180 restes animaux. La distribution de cet effectif en fonction de la chronologie d'occupation du site renseigne sur la prédominance des ossements dans les niveaux de La Tène (tab. 1).

Taxon	LT 2.1.	LT 2.2.	LT 2.3.	Total général
Bœuf	2	8	25	35
Capriné		7	18	25
Porc		1	12	13
Chien		2		2
Équidé		3	4	7
Indéterminé	7	9	17	33
Total général	9	30	76	115

Taxon	GR 3.1.	GR 3.2.	GR 3.3.	Total général
Bœuf		5	14	19
Capriné		3	13	16
Mouton			2	2
Porc			2	2
Équidé			1	1
Gastéropode terrestre			3	3
Indéterminé	1	6	15	22
Total général	1	14	50	65

Tableau 1. — Inventaire de la faune par ensemble chronologique.

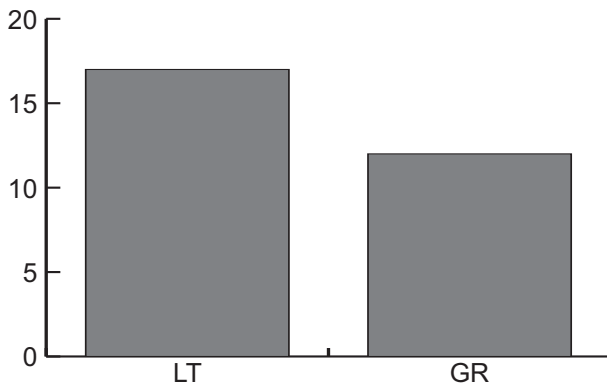


FIG. 26. — Fréquence pondérale de restes indéterminés par période.

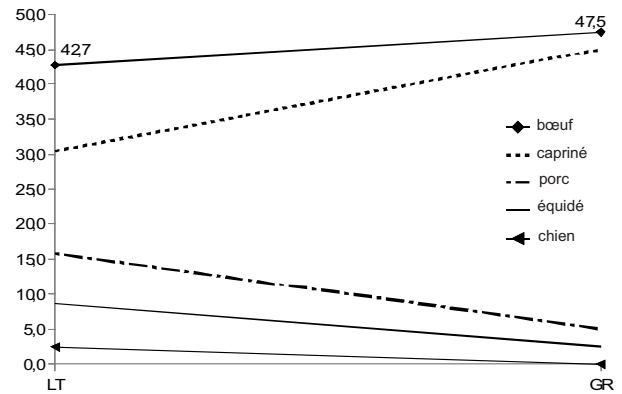


FIG. 27. — Fréquence en nombre de restes des mammifères domestiques.

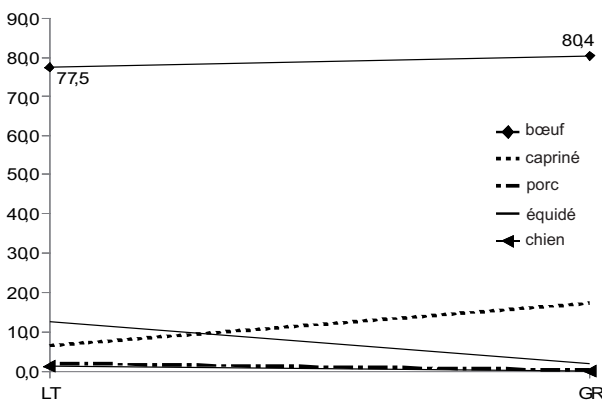


FIG. 28. — Fréquence en poids de restes des mammifères domestiques.

3.1.2. Description taphonomique

L'étude taphonomique révèle une forte dégradation des ossements les réduisant le plus souvent à des esquilles indéterminables. L'acidité du sol a constitué un facteur défavorable à la conservation des ossements comme l'indiquent les nombreuses dents ayant subi la dissolution complète du ciment et de la dentine. Par ailleurs, la majorité des ossements portent des traces de radicelles. Ces conditions édaphiques ont sans doute occasionné la disparition d'une partie des accumulations initiales livrant une image fragmentaire de l'exploitation des ressources animales. La prise en compte de ces aspects taphonomiques impose une interprétation prudente de nos ensembles fauniques.

3.1.3. Composition taxonomique

Les fréquences pondérales des ossements indéterminés sont relativement élevées avec 17,2 % à la phase 2 (LT) et 11,6 % à la phase 3 (GR) (fig. 26).

Du point de vue taxinomique, la faune est composée de mammifères domestiques avec le bœuf, les caprinés (mouton et chèvre), le porc, le cheval et le chien. Au sein de ce groupe, le bœuf est particulièrement bien représenté. L'expression des décomptes en fonction du nombre de restes NR (fig. 27) renseigne sur l'importance du bœuf et des caprinés. En revanche, le poids de restes, qui est plus représentatif de l'apport carné de chaque taxon, souligne la place dominante du bœuf avec des fréquences supérieures à 70 % (fig. 28). L'évolution de la composition de l'assemblage entre la phase 2 et la phase 3 est caractérisée par une augmentation notable de la proportion des caprinés aux dépens du porc, du cheval et du chien. Les restes d'équidés sont attestés aux deux phases d'occupation tandis que le chien est absent dans les niveaux romains.

3.1.4. Stratégies d'abattage du bœuf et des caprinés

L'estimation de l'âge des caprinés et du bœuf repose sur le rapport de la hauteur du fut dentaire par le diamètre transverse au collet h/Dt ¹³.

La faiblesse de l'échantillon impose une exploitation prudente des âges d'abattage d'autant plus que les dents des individus jeunes, plus fragiles, sont plus vulnérables. Pour les caprinés, trois âges dentaires ont été obtenus pour la phase 2.2. Ils correspondent à un individu de 2 à 4 ans et à deux individus de 4 à 6 ans.

13. — DUCOS 1968; HELMER 1996.

À la période gallo-romaine (phase 3.3), un seul individu de 4 à 6 ans est attesté. Il ressort de ces estimations d'âge d'abattage un maintien à la phase 2.2 et à la phase 3.3 d'individus relativement âgés (4 à 6 ans) réformés après une exploitation de la toison laineuse ou du lait. En ce qui concerne le bœuf, trois âges dentaires ont été obtenus : 2-4 ans, 6,5-9 ans et 9-11,5 ans pour la phase 2. En dehors du premier individu abattu pour sa viande ou lors d'une sélection au sein du troupeau, les deux individus âgés correspondent à des reproducteurs ou à des bovins utilisés pour le trait, le labour ou la production de lait.

3.1.5. Les techniques de boucherie

Le relevé des traces de découpe sur les os a été rendu difficile à cause de la multitude de traces de radicales qui ont érodé la surface des os. Deux types de coupes ont été enregistrés en fonction de la nature du geste de l'opérateur. On distingue d'une part l'incision avec une lame de couteau posée et d'autre part les stigmates laissés par un outil lancé tel que le couperet. À la période laténienne, deux impacts de couperet ont été enregistrés contre une incision et à la période gallo-romaine le nombre d'impacts d'outils lancés augmente à cinq contre une incision. Ces données statistiquement faibles suggèrent une augmentation relative de la proportion d'impacts de couperet à la période gallo-romaine. Ces changements pourraient être en rapport avec une amélioration de la qualité des outils de découpe à la période romaine. Ces résultats nécessitent d'être confirmés et constituent de nouvelles pistes de recherche dans le contexte régional.

3.1.6. Discussion

L'étude de la composition de la faune issue de la fouille du site de Marcq-en-Barœul, « Le Cheval Blanc », renseigne sur divers aspects de la vie quotidienne aux périodes laténienne et gallo-romaine.

La transition entre le second Âge du Fer et l'occupation romaine s'accompagne d'un recul de la part du cheval et du chien ce qui n'est pas sans rappeler le recul de l'hippophagie et de la cynophagie après la conquête. Toutefois, ce résultat est à prendre avec précaution en raison de la mauvaise lisibilité des surfaces osseuses et la taille réduite de notre échantillon. En effet, les études régionales conduites sur les sites de Dechy¹⁴ et de Saint-Vigor-d'Ymonville (tranche 5)¹⁵ renseignent sur la poursuite de la consommation du chien et du cheval à la période romaine. Ces résultats mettent en évidence le caractère régional de l'évolu-

tion des coutumes alimentaires après la conquête. L'examen des fréquences des animaux consommés atteste la prédominance du bœuf avec près de trois quarts du poids de restes. À la période romaine, on assiste à un regain d'importance des caprinés tandis que le porc demeure minoritaire. À l'échelle régionale, le site de Dechy témoigne aussi de la prédominance du bœuf de La Tène finale au début du II^e s. ap. J.-C. et c'est seulement du III^e s. au début du III^e s. ap. J.-C. que les bovins reculent au profit des caprinés et du porc. Sur le site de Saint-Vigor-d'Ymonville, le bœuf domine au premier état d'occupation (LT finale - I^{er} s. ap. J.-C.) puis cède sa place au petit bétail et plus particulièrement au porc à l'état 2. Enfin, à Mérygnies (tranche 1)¹⁶, le bœuf joue également un rôle dominant aux trois phases d'occupation (II^e-III^e s. ap. J.-C.). Ces études soulignent l'importance des bovins dans l'économie rurale régionale tout particulièrement au début de la période romaine et au Haut-Empire.

L'implication de cet animal dans les travaux des champs et dans la production de lait et de force de traction auraient pu constituer la principale motivation de l'essor du bœuf. La sélection au sein des troupeaux des meilleurs individus et la réforme des individus dont la productivité décline a permis d'assurer un apport en viande aux exploitants de ces établissements ruraux.

3.2. L'anthracologie (Amélie services archéologiques et aménagement)

Un total de vingt-six prélèvements provenant du site de Marcq-en-Barœul, « Le Cheval Blanc » (59), a été envoyé par Archéopole à « Amélie », services archéologiques et aménagement pour des analyses archéobotaniques (carpologie en analyse complète et anthracologie en analyse simple) et des datations radiocarbone.

3.2.1. Méthodes d'analyse et procédures

Une sélection de dix fragments a été réalisée dans chaque prélèvement et examinée sous microscope à magnification x 400, suivant la procédure standard décrite par Hather¹⁷. Seuls les fragments > 4 mm ont été examinés pour cette analyse simple, tandis que lors d'une analyse complète tous les fragments > 2 mm sont normalement étudiés. Les fragments < 2 mm ne présentent pas suffisamment de caractéristiques anatomiques pour assurer une identification fiable. Le poids, en gramme, de chaque taxa identifié

14. — BARBET, LEBRUN 2008.

15. — GUBELLINI 2008.

16. — GILLES 2008.

17. — HATHER 2000.

ainsi que les dimensions des fragments ont été enregistrés. L'état de conservation physique du matériel a également été notifié, ainsi que toute évidence de dégradation biologique et thermique. Pour les prélèvements qui comportaient une forte domination d'un taxa, un scan de l'assemblage a été effectué afin de repérer les autres espèces présentes.

Les identifications ont été effectuées à l'aide des ouvrages de référence¹⁸. La nomenclature des plantes suit l'ouvrage de référence de Stace¹⁹. Les résultats complets de l'analyse sont présentés dans le tableau 2. Le potentiel pour de chaque prélèvement en vue de plus amples recherches a été évalué suivant une échelle allant de 1 à 3 (« 1 » = fort potentiel; « 3 » = faible potentiel).

3.2.2. Les résultats

Un total de trois cent soixante-dix-neuf fragments ont été identifiés lors de cette analyse simple (tab. 2). *Quercus* (chêne) s'est révélé le taxa le plus abondant, aussi bien en terme de quantité numéraire que de poids (121 fragments, 43,533 g), suivi par *Ulmus* (orme) (83 fragments, 21,672 g) et *Salix/Populus* (saule/peuplier) (52 fragments, 7,043 g).

3.2.3. Discussion et conclusion

Le second Âge du Fer

Les bois durs dominent les assemblages des structures de l'Âge du Fer bien qu'aucun taxa n'apparaisse réellement comme dominant. Ceci est peut-être dû en partie à la mauvaise conservation des petits fragments. Une analyse complète de certains prélèvements pourrait permettre d'accroître le taux d'identification. Quelques bois tendres visiblement sélectionnés viennent se mêler aux bois durs. Ces structures étant majoritairement des fosses, il est probable qu'elles aient reçu des matériels provenant d'une grande variété de sources et donc des bois sélectionnés pour des applications différentes.

La fin de l'Âge du Fer

La domination de *Quercus* (chêne) dans ces fosses indique une forme de sélection bien qu'il ne constitue probablement pas l'unique taxa utilisé. La poursuite de l'étude par une analyse plus poussée pourrait nous permettre d'identifier une plus grande variété de taxa. Le bois de chêne brûle lentement et régulièrement jus-

qu'à se réduire en cendres. Ces propriétés peuvent être sollicitées dans le cadre d'usage domestique par exemple. La texture vitreuse du bois dans trois fosses semble indiquer que des températures extrêmes ont pu être atteintes, tandis que les charbons à texture feuilletée du contexte 678 témoigneraient d'une combustion rapide²⁰.

L'époque gallo-romaine

Les structures appartenant à la période romaine ont révélé une grande variété de taxa, suggérant un paysage de forêts mixtes. La nature des contextes prélevés les destine à recevoir du matériel issu de différentes sources et rend impossible le rattachement des taxa à une fonction particulière, ou bien de distinguer l'approvisionnement local et régional.

Tous les bois se consomment de manière différente et la représentation d'un taxa peut être affectée par plusieurs facteurs dont l'état de conservation du bois (pourri, sec, vert, etc.), les propriétés physiques intrinsèques de chaque taxa, et les préférences culturelles²¹. *Quercus* (chêne) est le taxa le plus fréquent, ce qui suggère sa présence dans un environnement proche. *Fraxinus* (frêne) est aussi attesté et est un bon combustible. Il est possible que les autres taxa soient sous-représentés, aient été utilisés comme bois d'allumage ou à cause de leur petite taille.

3.3. La carpologie (Amélie services archéologiques et aménagement)

Un total de vingt-six prélèvements provenant du site de Marcq-en-Barœul, « Le Cheval Blanc » (59), a été envoyé par Archéopole à « Amélie », services archéologiques et aménagement pour des analyses archéobotaniques (carpologie en analyse complète et anthracologie en analyse simple) et des datations radiocarbone.

3.3.1. Méthodes d'analyse et procédures

L'analyse carpologique a été menée par Alys Vaughan-Williams. Quarante et un prélèvements en sac ont été examinés. Parmi eux, cinq prélèvements (échantillons 309, 542, 553, 650 et 664) provenaient de structures datées du second Âge du Fer, huit (échantillons 169, 424, 432, 464, 476, 487, 502 et 678) de la fin de l'Âge du Fer et treize (échantillons 34, 77, 203, 280, 289, 296, 316, 320, 345, 361, 397, 404 et 446) de l'époque gallo-romaine.

18. — HATHER 2000, SCHWEINGRUBER 1990.

19. — STACE 1997.

20. — SMARTT, HOFFMAN 1988.

21. — ASOUTI, HATHER 2001; SMARTT, HOFFMAN 1988; ASOUTI, AUSTIN 2005.

N°	Type struct.	Datation	Pds init. (g) / Vol. init. (ml)	Taxa (quantité)	Pds (g)	Éval.	Commentaires
034	Fossé	R	34.2 / 75	<i>Quercus</i> sp. (7) <i>Quercus/Castanea</i> sp. (3)	3.125 0.816	1	
077	Fossé	R	2.8 / 5	cf. <i>Fraxinus</i> sp. (4)	0.491	AC	Reste non identifiable < 4 mm
169	Fossé	AF/R	9.4 / 10	<i>Quercus</i> sp. (5) cf. <i>Quercus</i> sp. (1) <i>Salix/Populus</i> sp. (1) <i>Viburnum/Cornus</i> sp. (3)	0.290 0.092 0.067 0.261	2	
203	Fosse	R	16.8 / 35	cf. <i>Quercus</i> sp. (2) <i>Fraxinus</i> sp. (3) cf. <i>Fraxinus</i> sp. (1) <i>Tilia</i> sp. (2) <i>Salix/Populus</i> sp. (2)	0.315 0.120 0.330 0.397 0.203	3	Petits fragments, maximum 2-4 mm
280	Fosse	R	140.9 / 250	Maloideae sp. (1) <i>Rosa</i> sp. (8) <i>Rosa/Quercus</i> sp. (1)	0.173 12.231 3.992	2	Fragments occasionnels > 250 mm Vitrifié, texture feuilletée
289	Fosse	R	8.4 / 5	<i>Salix/Populus</i> sp. (1) cf. <i>Fraxinus</i> sp. (1) <i>Quercus</i> sp. (1) <i>Quercus/Castanea</i> sp. (3) bois dur (1)	0.048 0.040 0.077 0.077 0.067	3	Reste < 4 mm, vitrifié, mauvaise conservation
296	Fosse	R	0.5 / 1	cf. <i>Prunus</i> sp. (1) cf. <i>Salix/Populus</i> sp. (1) cf. <i>Quercus</i> sp. (1)	0.53 0.008 0.016	3	Reste < 4 mm
309	Fosse	AF	11.3 / 10	cf. <i>Quercus</i> sp. (2) <i>Salix/Populus</i> sp. (3) <i>Picea/Larix</i> sp. (3) <i>Picea/Larix/Pinus/Abies</i> sp. (1) Maloideae/ <i>Lonicera</i> sp. (1)	0.224 0.230 2.215 0.072 0.023	2	<i>Quercus</i> fragment travaillé
316	Fosse	R	11.9 / 10		-	AC	Anthracite
320	Fosse	R	18.4 / 15	cf. <i>Quercus</i> sp. (5) <i>Fraxinus</i> sp. (5)	0.635 0.603	3	Mauvaise conservation, vitrifié
345	Fosse	R	4.2 / 10	<i>Quercus</i> sp. (10)	4.029	2	Reste principalement du chêne; 2-4 mm
361	Fosse	R	10.6 / 8	cf. <i>Acer</i> sp. (8) <i>Fagus</i> sp. (2)	1.128 0.438	2	Quelques fragments
397	Fosse	R	6.8 / 25	cf. <i>Quercus</i> sp. (9) <i>Corylus/Alnus/Carpinus</i> sp. (1)	1.816 0.134	1	Bonne conservation
404	Fosse	R	35.4 / 75	<i>Quercus</i> sp. (5) cf. Maloideae sp. (2) <i>Larix/Picea</i> sp. (2) <i>Fagus</i> sp. (1)	2.500 0.261 1.750 0.095	1	Quelques fragments vitrifiés (<i>Quercus</i>), > 15 mm
424	Fosse	AF/R	347.8 / 606	cf. <i>Quercus</i> sp. (4) <i>Quercus/Castanea</i> sp. (6)	1.382 1.576	3	Quelques fragments vitrifiés
432	Fosse	AF/R	78.9 / 125	<i>Quercus</i> sp. (10)	0.988	2	Légèrement vitrifié
446	Puits	R	5.8 / 10	<i>Quercus</i> sp. (2) cf. <i>Quercus</i> sp. (1) <i>Salix/Populus</i> sp. (3) <i>Euonymus/Calluna</i> sp. (1) bois dur (1)	0.151 0.102 0.102 0.125 0.051	2	
464	Fosse	AF/R	1897 / 1300	<i>Quercus</i> sp. (5) <i>Quercus/Castanea</i> sp. (5)	2.630 1.433	3	Écrasé, vitrifié
476	Fosse	AF/R	659 / 1200	<i>Quercus</i> sp. (10)	12.642	1	Certainement uniquement du chêne; plan; > 20 mm de largeur, > 40 mm de longueur
487	Fossé	AF/R	8.5 / 10	<i>Salix/Populus</i> sp. (6) cf. <i>Salix/Populus</i> sp. (2) cf. Rosaceae sp. (1) bois dur (1)	0.740 0.045 0.083 0.054	3	Bois dur pourri
502	Fosse	AF/R	204.9 / 350	<i>Quercus</i> sp. (10)	2.488	1	> 10 mm
542	Cabane	AF	13.7 / 18	<i>Viburnum/Buxus/Cornus</i> sp. (5) cf. <i>Ilex</i> sp. (1) cf. <i>Viburnum</i> sp. (2) <i>Picea/Pinus/Larix</i> sp. (1) bois dur (1)	0.827 0.073 0.014 0.079 0.035	2	Petits fragments
553	Fosse	AF	22.3 / 80	<i>Salix/Populus</i> sp. (9) <i>Tilia/Prunus</i> sp. (1)	1.521 0.108	2	
650	Fosse	AF	5.6 / 10	<i>Quercus/Castanea</i> sp. (2) cf. <i>Corylus</i> sp. (2) cf. <i>Alnus</i> sp. (2) <i>Fagus</i> sp. (2) <i>Tilia</i> sp. (2)	0.463 0.477 0.260 0.217 0.113	2	Petits fragments
664	Fosse	AF	33 / 300	cf. <i>Fagus</i> sp. (4) <i>Frangula/Acer</i> sp. (2) cf. <i>Rubus</i> sp. (1) <i>Buxus/Viburnum / Cornus</i> sp. (2) cf. <i>Acer</i> sp. (1)	3.937 1.506 0.183 1.157 0.182	1	Occasionnellement > 20 mm, la plupart 10 mm
678	Mare	AF	3 / 5	<i>Ulmus</i> sp. (1) cf. <i>Salix/Populus</i> sp. (9)	0.038 0.286	3	Reste < 4 mm

Tableau 2. — Tableau des résultats de l'étude anthracologique.

Légende: 1 = fort potentiel; 3 = bas potentiel; AC = analyse complète; AF = Âge du Fer; R = romain; C = contemporain.

		Contexte	309	542	553	650	664
		Volume (ml)	10	18	80	10	300
		Type structure	Fosse	Cabane	Fosse	Fosse	Fosse
Taxa	Type	Nom commun					
<i>Prunus cf. spinosa</i>	noyau	Prunellier		1			
cf. <i>Vicia faba</i>	graine	Fève		1			
<i>Vicia/Lathyrus/Pisum</i> sp.	graine	Vesce/Gesse/Pois		2			
<i>Poaceae</i> indet.	graine	Herbe (petite)		1			
cf. <i>Avena</i> sp.	grain	Avoine		1			
<i>Triticum</i> sp.	grain	Blé		8			
<i>Triticum/Hordeum</i> sp.	grain	Blé/orge		2			
<i>Triticum/Secale</i> sp.	grain	Blé/seigle		1			
<i>Triticum/Hordeum/Poaceae</i> sp.	grain	Blé/orge/herbe		2			

Tableau 3. — Tableau des résultats des structures datées de l'Âge du Fer.

Les carpo-restes ont été triés et identifiés au moyen d'un microscope à faible grossissement. Ces identifications ont été effectuées à l'aide d'une collection de référence moderne personnelle et des ouvrages de référence²². La nomenclature des plantes suit l'ouvrage de Stace²³. Les résultats complets de l'analyse sont présentés dans les tableaux 3 à 5.

3.3.2. Les résultats

Le second Âge du Fer (tab. 3)

Le fond de cabane

Le prélèvement issu du contexte 542 a été réalisé à la base d'un fond de cabane. Quelques grains de céréales ont pu être extraits de l'échantillon, parmi lesquels des grains de *Triticum* (blé).

Les fosses

Quatre comblements de fosses ont été prélevés. Les contextes 309 et 553 ne contenaient aucun carpo-reste carbonisé, et le contexte 650 n'a révélé qu'un possible grain d'*Avena* (cf. avoine). Le prélèvement 664 présentait quant à lui un important volume de rejet de flottation (300 ml) mais ne contenait en fait qu'une faible densité de matériel dont quelques graines de *Vicia/Lathyrus/Pisum* (vesce/gesse/pois) et une probable graine de *Vicia faba* (cf. fève). Un noyau de *Prunus cf. spinosa* (prunellier) et un grain de *Triticum/Secale* (blé/seigle) ont également été préservés.

La fin de l'Âge du Fer (tab. 4)

Les fossés

Deux fossés, contextes 169 et 487, ont été prélevés. Aucun matériel carbonisé n'a été préservé.

Les fosses

Cinq fosses, datées de la transition entre l'Âge du Fer et l'époque romaine, ont été prélevées. Le contexte 424 présentait l'assemblage le plus important, le plus dense et le plus varié ainsi que de petits charbons. Plus de 50 % de cet assemblage était composé de balles, soit d'épillets et de bases de glume, de *Triticum dicoccum* (épeautre). Quelques épillets de *Triticum aestivum* (blé tendre) et inter-nœuds de tige de *Hordeum vulgare* (orge) étaient aussi présents, accompagnés par quelques arêtes de céréales, embryons et embryons germés. Les graines de *Poaceae*, qui contribuaient à quasi 25 % de l'assemblage, étaient majoritairement de dimensions importantes, c'est-à-dire de taille similaire à celle des grains de céréales. Les graines d'adventices, les pois et les grains de céréales représentaient chacun entre 5 et 10 % de l'assemblage. Les grains de céréales étaient dominés par *Triticum* (blé), accompagné de quelques grains d'*Hordeum* (orge). Les grains sommitaux d'*Hordeum* (orge) sont attestés occasionnellement. Des grains de *Secale cereale* (seigle) ont également été identifiés ; néanmoins l'absence de balle pour cette espèce n'a pas permis de déterminer s'il s'agissait d'une variété cultivée ou sauvage. Les pois retrouvés étaient principalement des graines de *Vicia cf. tetrasperma* (cicérole), *Vicia cf. sativa* (vesce commune), *Lathyrus linifolius* (gesse à feuilles de lin) et *Pisum sativum* (pois cultivé). Des cosques de *Fabaceae* ont aussi été fréquemment identifiées. Les autres taxa d'adventices présents étaient constitués par des graines et des capsules de *Raphanus raphanistrum* (radis ravenelle), des graines de *Rosa* (rosier), *Chenopodium album* (chénopode blanc), *Persicaria minor* (petite renouée), *Polygonum aviculare* (renouée

22. — BERGGREN 1981 ; ANDERBERG 1994 ; CAPPERS, BEKKER, JANS 2006.

23. — STACE 1997.

		Contexte	169	424	432	464	476	487	502	678
		Volume (ml)	10	606	125	1300	1200	10	350	5
		Type structure	Fossé	Fosse	Fosse	Fosse	Fosse	Fossé	Fosse	Mare
Taxa	Type	Nom commun								
<i>Corylus avellana</i>	graine	Noisette	2							
<i>Chenopodium album</i>	graine	Chénopode blanc	80							
<i>Persicaria minor</i>	graine	Petite Renouée	772							
<i>Polygonum aviculare</i>	graine	Renouée des oiseaux	64							
<i>Rumex palustris</i>	graine	Rumex des marais	12							
<i>Rumex</i> sp.	graine	Rumex	48							
<i>Raphanus raphanistrum</i>	capsule	Radis ravenelle	8							
<i>Raphanus raphanistrum</i>	graine	Radis ravenelle	24							
<i>Brassicaceae/Fabaceae</i> sp.	graine		8							
cf. <i>Rosa</i> sp.	graine	Rosier	24							
<i>Vicia</i> cf. <i>hirsuta</i>	graine	Vesce hirsute	1115							
<i>Vicia</i> cf. <i>tetrasperma</i>	graine	Cicérole	120							
<i>Vicia</i> cf. <i>sativa</i>	graine	Vesce commune	176							
<i>Vicia</i> cf. <i>sativa</i>	graine	Vesce commune	30							
<i>Lathyrus linifolius</i>	graine	Gesse à feuilles de lin	88							
<i>Pisum sativum</i>	graine	Pois cultivé	3							
<i>Vicia/Lathyrus</i> sp.	graine	Vesce/Gesse	30 2							
cf. <i>Genista</i> sp.	graine	Genêt	24							
<i>Fabaceae</i> indéf.	graine	Fabacées	40							
<i>Fabaceae</i> indéf.	pois	Fabacées	F							
<i>Fabaceae/Raphanus</i> sp.	graine	Fabacées/Radis	6							
<i>Asperula/Galium</i> sp.	graine	Aspérule/Gaillet	8							
<i>Anthemis cotula</i>	graine	Anthémis fétide	12							
<i>Tripleurospermum inodorum</i>	graine	Camomille inodore	20							
<i>Cyperaceae</i> indéf.	graine	Cypéracées	2							
<i>Poaceae</i> indéf.	graine	Herbe (grande)	3830							
<i>Poaceae</i> indéf.	graine	Herbe (petite)	473							
<i>Secale cereale</i>	grain	Seigle	128							
<i>Hordeum vulgare</i>	grain	Orge vêtue ventrale	5							
<i>Hordeum vulgare</i>	grain	cf. Orge vêtue ventrale	4							
<i>Hordeum vulgare</i>	grain	Orge vêtue	26 25							
<i>Hordeum vulgare</i>	grain	Orge	3							
<i>Hordeum vulgare</i>	inter-nœud de tige	Orge	1							
<i>Triticum</i> sp.	grain	Blé	1289 5 1 3							
<i>Triticum aestivum</i>	épillet	Blé tendre	2							
<i>Triticum</i> cf. <i>aestivum</i>	épillet	Blé tendre	8							
<i>Triticum diccocom</i>	épillet	Épeautre	5029							
<i>Triticum diccocom</i>	glume base	Épeautre	5250							
<i>Triticum</i> cf. <i>diccocom</i>	glume base	Épeautre	618							
<i>Triticum</i> sp.	épillet	Blé	84							
<i>Triticum</i> sp.	base de glume	Blé	20							
<i>Triticum</i> sp.	base de glume	Blé	4							
<i>Triticum/Hordeum</i> sp.	grain	Blé/orge	3							
Cereale indéf.	embryon	Céréale	16							
Cereale indéf.	embryon germé	Céréale	48							
Cereale indéf.	arête	Céréale	0							

Tableau 4. — Tableau des résultats des structures datées de la fin de l'Âge de Fer.

		Contexte	34	77	203	280	289	296	316	320	345	361	397	404	446			
		Volume (ml)	75	5	35	250	5	1	10	15	10	8	25	75	10			
		Type structure	F	F	Fo	Fo	Fo	Fo	Fo	Fo	Fo	Fo	Fo	Fo	P			
Taxa	Type	Nom commun																
<i>Corylus avellana</i>	graine	Noisette																
<i>Polygonum convolvulus</i>	graine	Renouée-liseron	5															
<i>Lens culinaris</i>	graine	Lentille	2															
cf. <i>Lens culinaris</i>	graine	Lentille	1															
cf. <i>Pisum sativum</i>	graine	Pois cultivé	1															
<i>Vicia faba</i>	graine	Fève	20															
cf. <i>Vicia faba</i>	graine	Fève	1															
<i>Vicia/Lathyrus</i> sp.	graine	Vesce/Gesse	2															
<i>Fabaceae</i> indét.	graine	Fabacées	1															
<i>Asperula/Galium</i> sp.	graine	Aspérule/Gaillet	1															
<i>Poaceae</i> indét.	graine	Herbe (grande)	1															
<i>Hordeum vulgare</i>	grain	Orge vêtue	4												18	13		2
cf. <i>Hordeum vulgare</i>	grain	Orge	5															
<i>Triticum</i> sp.	grain	Blé	2		64		141		2		9		30		2		40	
cf. <i>Triticum</i> sp.	grain	Blé	2															
<i>Triticum</i> sp.	base de glume	Blé																
<i>Triticum/Hordeum</i> sp.	grain	Blé/orge	1															
<i>Triticum/Hordeum/Poaceae</i> sp.	grain	Blé/orge/herbe	29															
<i>Triticum/Hordeum/Poaceae</i> sp.	grain	Blé/orge/herbe	8															
Cereale indét.	nœud de tige	Céréale																

Tableau 5. — Tableau des résultats des structures datées de l'époque gallo-romaine.

des oiseaux), *Rumex palustris* (rumex des marais), *Anthemis cotula* (anthémis fétide) et *Tripleurospermum inodorum* (camomille inodore).

Les contextes 432, 464 et 476 présentaient quelques grains de *Triticum* (blé) et/ou de *Hordeum vulgare* (orge). Ceux issus du contexte 476 ont montré les caractéristiques de grains vêtus, dont quelques-uns ont pu être déterminés comme ventraux. Quelques grains sommitaux sont aussi attestés. Le contexte 502 ne contenait aucun reste macro-fossile.

La mare

Le comblement de la mare, contexte 678, présentait un petit assemblage de grains de *Triticum* (blé) et de graines de *Persicaria minor* (petite renouée).

L'époque gallo-romaine (tab. 5)

Les fosses

Des prélèvements ont été effectués dans dix fosses datées de la période gallo-romaine. Des fragments de coquille de *Corylus avellana* (noisette) sont attestés dans le contexte 404. Des grains de *Triticum* (blé) ont été identifiés dans les contextes 203, 280, 289, 296, 320, 397 et 404. Un grain germé a été retrouvé dans le contexte 203. Quelques grains de *Hordeum vulgare*

(orge) sont aussi attestés dans les contextes 320 et 404. *Lens culinaris* (lentille) fait son apparition dans le contexte 296, ainsi que quelques graines assimilées à *Lens culinaris* (lentille), *Pisum sativum* (pois cultivé) et *Vicia faba* (fève) sont présentes dans le contexte 404. Une petite concentration de vingt graines de *Vicia faba* (fève) est à noter dans la fosse 289.

Le comblement de la fosse 316 ne contenait que de l'anthracite.

Les fossés

Deux fossés ont fait l'objet de prélèvements. Le contexte 34 contenait des grains occasionnels d'orge vêtue *Hordeum vulgare* et de *Triticum* (blé). Le contexte 77 contenait quelques graines de *Polygonum convolvulus* (renouée-liseron).

Le puits

Un puits, contexte 446, a révélé deux grains d'orge vêtue *Hordeum vulgare*.

3.3.3. Discussion et conclusion

L'Âge du Fer

Triticum dicoccum (épeautre) était communément cultivé durant l'Âge du Fer²⁴, ce qui a pu être démontré

24. — BAKELS 1991, 1999.

sur les sites contemporains de Touffréville, dans le Calvados²⁵, *Le Camp du Roi*, dans l'Oise²⁶ et à Ruitz, *La Plaine de la Lys*, dans le Pas-de-Calais²⁷. Durant cette période, les légumineuses prennent également une place de plus en plus importante suite à l'intensification et la diversification de l'agriculture²⁸; elles restent néanmoins rares ici avec une occurrence seulement de *Vicia faba* (fève). *Avena* (avoine) est aussi désormais attesté en tant que plante cultivée sur plusieurs sites ruraux du Nord de la France²⁹, mais ici la présence d'un unique grain ne nous permet pas de faire la distinction entre espèce sauvage ou cultivée. La faible importance des assemblages issus des structures datées de l'Âge du Fer suggère soit de mauvaises conditions de conservation, soit que la fonction primaire ou secondaire de ces structures n'ait pas été de servir de zone de rejet et que les éléments carbonisés retrouvés y soient parvenus accidentellement.

La fin de l'Âge du Fer

L'assemblage issu du comblement de la fosse 424 est représentatif des déchets engendrés par le traitement des récoltes. Ces déchets ici identifiés sont le reflet de diverses étapes du nettoyage des récoltes puisque l'on a retrouvé la balle lourde (épillet, glumes), de petites graines de mauvaises herbes, et des cosses de *Fabaceae* et de gros pois comme *Vicia faba* (fève). Tous ces déchets illustrent les étapes du vannage, et du criblage fin et grossier³⁰. La culture des pois devient de plus en plus commune au courant de l'Âge du Fer jusqu'à la période romaine³¹, ce qu'illustre la forte présence des cultures fourragères comme *Vicia sativa* (vesce commune), aussi accompagnée de *Pisum sativum* (pois cultivé) et *Lathyrus linifolius* (gesse à feuilles de lin) qui sont plus communément réservés à la consommation humaine. Le reste des espèces rattachées à *Vicia* témoigne plus des adventices présentes aussi des champs cultivés, tout comme c'est le cas pour *Tripleurospermum inodorum* (camomille inodore), *Anthemis cotula* (camomille puante) et *Chenopodium album* (chénopode blanc). *Raphanus raphanistrum* (radis ravenelle), bien que sauvage, a pu être cultivé ou régulièrement cueilli pour être consommé en salade, ainsi que certaines parties de *Chenopodium album* (chénopode blanc)³².

Une concentration particulièrement importante de *Persicaria minor* (petite renouée) est à noter car celle-ci est une plante adepte des habitats humides comme les bords de fossé et de cours d'eau. *Rumex palustris*

(rumex des marais) et des plantes de la famille des *Cyperaceae* ont également été identifiés, ce qui suggère que les champs cultivés devaient être proches de canaux de drainage ou de cours d'eau. Toutes ces plantes peuvent aussi renvoyer l'image de prairies humides dans lesquelles aurait pu être récolté du foin. La présence modérée de grains de *Secale cereale* (seigle) ne nous permet malheureusement pas de déterminer s'il s'agit de l'espèce cultivée ou sauvage sans l'aide de la balle qui protégeait ces grains. Cette céréale n'était pas couramment cultivée à l'époque romaine³³, et d'autres graines d'adventices et de *Poaceae* ont également été retrouvées en abondance.

La domination des restes de balle dans cette fosse suggère l'hypothèse de son utilisation en tant que zone de rejet plutôt que comme zone de stockage. Il semble peu probable que cet assemblage soit le reflet d'une activité de torréfaction, étant donné que ce type de matériel ne survit que rarement aux flammes et que les charbons étaient peu nombreux. Cette absence de charbons ainsi que de récoltes (grains, pois) signifie probablement que l'assemblage a pris feu après l'étape de nettoyage des récoltes. Les déchets de traitement étaient parfois utilisés comme fourrage, et la forte présence de *Poaceae* et d'adventices de prairies humides, qui sont des indices de récolte du foin³⁴, conforte l'hypothèse d'un stockage de fourrage qui aurait pris feu et aurait été rejeté dans cette fosse.

La présence de pois en tant que contaminant des cultures céréalières peut être interprétée comme l'évidence d'une rotation des cultures, considérant que quelques graines de la récolte de l'année précédente aient pu germer et se développer comme une adventice l'année suivante³⁵. Il est peu probable que le comblement de cette fosse soit le fruit d'un unique dépôt. La présence simultanée de grains de *Triticum* (blé) et *Hordeum* (orge) indique que ces deux céréales ont été cultivées en même temps. La découverte d'embryons germés témoigne qu'au moins une partie du dépôt était constituée d'une récolte ayant entamé sa germination, devenant ainsi impropre à la consommation humaine mais pouvant tout de même être recyclée en fourrage pour les animaux domestiques, ce qui n'est pas sans rappeler l'hypothèse du rejet d'un stockage de fourrage qui aurait accidentellement pris feu.

Le recours à la cueillette de fruits ou plantes sauvages est attesté par des fragments de coquille de *Corylus avellana* (noisette). Les noix sont en effet

25. — PONEL, MATTERNE, COULTHARD, YVINEC 2000.

26. — MATTERNE-ZECH 1996.

27. — VAUGHAN-WILLIAMS 2008.

28. — BAKELS 1999.

29. — BAKELS 1991, 1999.

30. — HILLMAN 1981; HILLMAN 1984; JONES 1984.

31. — BAKELS 1999.

32. — STACE 1997; MABEY 1989; PFAF 2008; GRIEVE 2007.

33. — BAKELS 1991.

34. — GREIG 1984.

35. — DE HINGH 2000.

Phase	Horizon site	Proposition de datation absolue
Phase 2.1.	Horizon 1	475 av. J.-C. à 425 av. J.-C.
Phase 2.2.a	Horizon 2	—
Phase 2.2.b	Horizon 3	120 av. J.-C. à 90 av. J.-C.
Phase 2.3.	Horizon 4	90 av. J.-C. à 40 av. J.-C.
Phase 3.1.	Horizon 5	25-20 av. J.-C. à 15-20 ap. J.-C.
Phase 3.2.	Horizon 6	15-20 ap. J.-C. à 40-45 ap. J.-C.
Phase 3.3. – état 1		
Phase 3.3. – état 2	Horizon 7	85-90 ap. J.-C. à env. 120 ap. J.-C.
Phase 3.3. – état 3	Horizon 8	Env. 120 ap. J.-C. à env. 150 ap. J.-C.
Phase 4	Horizon 9	1 300 ap. J.-C. à 1400 ap. J.-C.

Tableau 6. — *Synthèse des phases et proposition de datations.*

riches en lipides, protéines, minéraux et vitamines essentiels, et ont depuis toujours fait l'objet d'une cueillette pour la consommation courante³⁶.

L'époque gallo-romaine

Les fosses datées de l'époque romaine présentent une illustration générale de la culture de *Triticum* (blé), *Hordeum vulgare* (orge vêtue), et des légumineuses *Lens culinaris* (lentille), *Pisum sativum* (pois cultivé) et *Vicia faba* (fève), qui continuent à être communément cultivés durant cette période. Les fosses contenaient le produit final de la récolte (grains, pois) tandis que la balle ou les graines de mauvaises herbes étaient plutôt absentes. Il est donc plus probable qu'elles nous renvoient l'image de récoltes dédiées à la consommation humaine, carbonisées accidentellement dans la sphère domestique que des déchets liés au traitement des récoltes. L'attestation de cueillette de fruits sauvages est amenée par *Corylus avellana* (noisette), très répandu sur les autres sites contemporains³⁷.

La fosse 316 est peut-être à mettre en relation avec une activité de type industrielle en raison de la forte concentration d'antracite qui s'y trouvait.

3.4. La céramique (Guillaume Florent)

La culture matérielle relève d'autres rythmes et d'autres temps que ceux inscrits au fronton de l'histoire universelle. L'objet de la partie consacrée à l'analyse de la céramique est de déterminer ce qui change d'un horizon à un autre sur le plan qualitatif et sur le plan quantitatif. Or, le mobilier céramique du site de Marcq-en-Barœul « Le Cheval Blanc » évolue progressivement de La Tène ancienne au Haut-

Empire sans que l'on puisse objectivement placer une frontière entre la culture matérielle gauloise d'une part et la culture matérielle romaine de l'autre. Certaines catégories céramiques comme la céramique modelée, certains types et certains groupes de pâtes ne se plient nullement au découpage chronologique traditionnel. Néanmoins, une rupture qui correspondrait à la Guerre des Gaules est proposée afin de simplifier l'accès aux données pour les spécialistes des périodes protohistoriques et antiques. Par conséquent, quatre horizons céramiques gaulois échelonnés de La Tène ancienne à La Tène finale et quatre horizons gallo-romains correspondant au Haut-Empire ont été distingués (tab. 6).

3.4.1. Les catégories céramiques (tab. 7)

La définition d'une catégorie céramique repose sur la convergence de trois critères principaux : la technique, la fonction et la forme. Pour la période gallo-romaine, ce travail de définition a été conduit à maintes reprises³⁸. Par conséquent, seules seront abordées ci-après les catégories de la céramique fine, de la céramique modelée et de la céramique de stockage, présentes dès la période gauloise.

3.4.2. Définition des catégories

3.4.2.1. La céramique fine (FIN)

La notion de céramique fine est empruntée aux protohistoriens, qui prennent prioritairement en compte les aspects techniques, tels que le façonnage à la main des récipients, la faible épaisseur de la paroi et la finesse du dégraissant. Si effectivement ces divers aspects sont repris dans le cadre de cette étude, ils sont simultanément confrontés aux dimensions fonctionnelles et typologiques. La céramique fine désigne donc de la vaisselle façonnée à la main, dont la paroi est soignée, souvent ornée de moulures ou de rainures, ou encore de décors géométriques constitués de bandes lissées. La teinte de la surface est généralement uniforme, brun-gris à brun-gris noirâtre. Enfin, le répertoire morphologique intègre des bols, des gobelets et des pots, bref, le nécessaire de table. Cette catégorie est la mieux connue car elle compose l'essentiel des offrandes funéraires issues des tombes gauloises.

3.4.2.2. La céramique modelée (MD)

Contrairement à la catégorie précédente, la notion de céramique modelée est empruntée à la tradition céramologique antiquisante. Les protohistoriens lui préférèrent l'appellation de « céramique grossière ». Jusqu'à présent les céramologues antiquisants désignaient ainsi

36. — HASTIE 2004.

37. — ABRAMSON 2007.

38. — DERU, FELLER 1996; DERU, ROLLET 2000; FLORENT, CABAL 2004.

Code	Signification	Typologie	Référence bibliographique
TS	terre sigillée	Drag., Ve	Passelac et Vemhet 1993
EN	céramique engobée		
TR	<i>terra rubra</i>	P	Deru 1996
FIN	céramique façonnée à la main destinée à la table	<i>Marcq</i>	
TN	<i>terra nigra</i>	A, C, B, P	Deru 1996
FRB	céramique fine régionale sombre		
DR	céramique dorée		
CC	céramique commune claire	<i>Cam., Gose, group</i>	Hawkes et Hull 1947, Gose 1950, Van der Werff <i>et alii</i> 1997
VRP	céramique à vernis rouge pompéien	<i>Blicquy</i>	De Laet et Thoen 1969
RUA	céramique rugueuse claire		
RUB	céramique rugueuse sombre	<i>Nrv.</i>	Blondiau <i>et alii</i> 2001
MD	céramique façonnée à la main destinée à la cuisson	<i>Marcq</i>	
AM	amphore	Dressel	Peacock et Williams 1986
DO	<i>dolium</i>		
CSV	céramique façonnée à la main destinée au stockage	<i>Marcq</i>	
MAT	matériaux de construction		
IND	catégorie indéterminée		

Tableau 7. — La signification des codes employés pour désigner les catégories et les typologies de référence.

tout ce qui au sein des ensembles gallo-romains n'était pas tourné. Ils leur arrivaient même de souligner le caractère atavique des populations de l'Empire qui perpétuaient l'usage de ces procédés techniques surannés en usant de la dénomination de « céramique de tradition indigène ». Bien qu'inexacte, car le modelage est un mode de façonnage parmi d'autres (martelage, colombin, etc.), la notion de céramique modelée ne s'embarrasse pas d'*a priori* culturels.

En définitive, la céramique modelée se compose de récipients façonnés à la main et consacrés à la cuisson des aliments. La teinte de la surface externe conserve généralement la trace de son passage au feu et la surface interne est souvent maculée de traces de résidus alimentaires calcinés. En outre, le recours à un registre décoratif consistant en une série d'impressions oblongues ou subcirculaires sur l'épaule est à peu près systématique pour ces récipients. Ni la céramique fine, ni la céramique de stockage ne témoignent pour leur ornementation du recours à un tel procédé.

3.4.2.3. La céramique liée à la conservation des denrées (CSV)

Cette catégorie a été créée pour préserver la cohérence fonctionnelle de chacune des catégories de vaisselle façonnée à la main et, d'autre part, pour créer un précédent à l'avènement du *dolium*, dont la fonction est connue. La plupart des récipients sont de dimension imposante, ils possèdent des parois épaisses, leur

surface interne est lissée et de teinte plutôt sombre. Enfin, les formes fermées à bord rentrant sont les plus fréquentes au côté de quelques rares formes ouvertes.

3.4.3. Définition des groupes de pâtes

Un même groupe de pâtes peut se rencontrer au sein de plusieurs catégories. Les traitements de surface et les décors n'ayant pas ou peu d'influence sur la nature de la pâte, sont pris en compte dans le classement par catégorie céramique. Par contre, l'atmosphère de cuisson est un critère technique ambivalent car elle peut modifier de façon drastique la nature intrinsèque de la pâte, tout en influant sur le classement d'un objet au sein d'une catégorie céramique donnée. C'est pourquoi la définition des groupes de pâtes intègre parfois la mention des couleurs de la surface (S) et de la pâte (P) en partie dépendantes de la conduite de la cuisson, tout en excluant les critères techniques plus extrinsèques évoqués ci-dessus³⁹. Le concept de *fabric*, cher aux Anglais mais que nous rejetons, résulte donc de l'association d'une catégorie céramique et d'un groupe de pâtes. De ce fait, il mêle indistinctement les qualités extrinsèques et intrinsèques de l'artefact analysé. Pour finir, la définition des groupes de pâtes s'appuie également sur une description des inclusions: couleur, fréquence (rare 1-2 %; clairsemé: inférieur à 10 %; modéré; abondant: supérieur à 30 %), taille (petit: inférieur à 0,25 mm; moyen; gros: supérieur à 0,6 mm), nature⁴⁰.

39. — Afin d'objectiver au maximum la description des couleurs, celles-ci sont appréciées en se référant au *Guide philatélique Michel*.

40. — Méthode d'analyse fortement inspirée de ORTON *et alii* 1993, p. 67-75 et p. 231-241.

Code	Signification	Catégories	Équivalence	Référence bibliographique
MCC	moyenne chamotte clairsemée	FIN, MD, CSV		
GCR	grosse chamotte rare	MD, CSV		
FCM	fine chamotte modérée	FIN, MD, CSV		
GCC	grosse chamotte clairsemée	FIN, MD, CSV, DO		
A	groupe de pâtes A	DO		
B	groupe de pâtes B	GLT, TR, TN, DR, CC, CS, MO, MOB, GLF, RUB	technique B ; SCAL1/2	Vermeulen 1992a, p. 84 ; Thoen et Hanut 2001, p. 140
C	groupe de pâtes C	TR, TN, CC, RUB	SCAL	Thoen et Hanut 2001, p. 147
BAVAY	région de Bavay	TR, CC	BAVY	Willems 2005, p. 24
BET. G	Bétique (Guadalquivir)	AM		Peacock et Williams 1986, p. 140
CG	Centre de la Gaule	TS		
CHAMP	champanois	TN		Biegert <i>et alii</i> 2004, p. 154-157
COQ	dégraissant coquillier	RUB		
NARB	Narbonnaise	AM		Peacock et Williams 1986, p. 143
NOYON	Noyon	CC, MO		Florent 2007, p. 31-32
RHIN	Rhénanie inférieur	EN, CC		Vilvorder 1999, p. 108
SAVO	savonneuses	CC		Deru et Vachard 2002, p. 477-480
SEPT	septentrional	TR		Deru 1996, p. 26-27
SG	Sud de la Gaule	TS		
RdVA	Rues-des-Vignes A	VRP		Deru 2005, p. 469

Tableau 8. — La signification des codes employés pour désigner les groupes de pâtes.

Dix-sept groupes de pâtes ont été mis en évidence au cours de l'analyse du mobilier de Marcq-en-Barœul « Cheval Blanc ». Sept d'entre eux nécessitent une description précise afin de les caractériser pour la première fois, ou afin de préciser un certain nombre de points. Pour ce qui est des groupes de pâtes correctement définis par ailleurs, un simple report bibliographique est proposé (tab. 8).

3.4.3.1. Les groupes de pâtes dégraissés à la chamotte

À l'exception du groupe de pâtes A, les groupes de pâtes dégraissés à la chamotte possèdent en commun les caractéristiques suivantes. La matrice est composée de quartz extrêmement fins et abondants. Quelques quartz de taille moyenne et de forme sub-arrondie les accompagnent parfois. Les inclusions d'origine végétale, noires et ligneuses, sont trop peu fréquentes pour accréditer l'hypothèse d'une adjonction volontaire lors de la préparation de l'argile. Par ailleurs, d'autres inclusions noires possèdent un aspect fondu et brillant, presque goudronneux. Lorsqu'ils sont présents, les oxydes de fer oranges à bruns tapissent les parois des vacuoles de la pâte. Enfin, quelques inclusions de calcite et de très fines inclusions de mica en proportion difficile à évaluer ont été régulièrement observées. Les groupes de pâtes dégraissés à la chamotte se rencontrent parmi les catégories de la céramique fine, de la céramique modelée et de la céramique de stockage.

Groupe de pâtes à dégraissant de chamotte de taille moyenne et clairsemé (MCC)

Les inclusions de terre cuite pilée mêlées à l'argile sont généralement ocres, oranges ou blanches. La plupart sont de tailles moyennes, en quantité clairsemée. Les grains de chamotte dont les dimensions sont supérieures à 1 mm sont extrêmement rares.

Groupe de pâtes à grosses et rares inclusions de chamotte (GCR)

Les inclusions de chamottes sont plutôt rares et de taille généralement comprise entre 0,6 et 2 mm. Elles sont accompagnées de quelques grains de chamotte de taille moyenne. La présence d'inclusions de silex blanches à grises visibles à l'œil nu est attestée mais pas de façon récurrente.

Groupe de pâtes à fin dégraissant de chamotte en quantité modérée (FCM)

Les inclusions de chamotte sont généralement gris foncé et plus rarement gris clair ou ocre. Elles se répartissent en trois classes. Les plus petites sont présentes en quantité modérée, celles de taille moyenne sont clairsemées et les plus grosses sont rares.

Groupe de pâtes à gros dégraissant de chamotte clairsemé (GCC)

À l'instar du groupe de pâtes précédent, les inclusions de chamotte se répartissent en trois classes.

Cependant, les grosses inclusions sont nettement plus nombreuses, leur fréquence pouvant être qualifiée de clairsemée, et les petites inclusions sont rares ou clairsemées. La proportion de grains de taille moyenne demeure comparable.

Groupe de pâtes A

Ce groupe de pâtes se rencontre uniquement au sein de la catégorie des *dolia*. La surface est jaune chrome clair à orange brun clair en passant par l'ocre brun clair. La pâte est orange brun clair ou noir brun. Elle comporte des inclusions de chamotte en quantité clairsemée dont les dimensions sont supérieures à 1 mm. Les inclusions de quartz sont relativement homogènes, petites et en quantité modérée. Elles sont associées à des quartz de taille moyenne, arrondis, légèrement opaques et peu fréquents ou clairsemés. De petits oxydes de fer oranges, hétérogènes, en quantité clairsemée, de très fines et rares inclusions noires de forme allongée et des inclusions de silex complètent le cortège des minéraux en présence.

Les caractéristiques communes au groupe de pâtes A de Marcq-en-Barœul et au groupe de pâtes A des Rues-des-Vignes (RdVA) pourraient indiquer l'usage de ressources géologiques apparentées⁴¹.

3.4.3.2. Le groupe de pâtes B

Défini dans un premier temps à partir de l'examen des productions en céramique belge⁴², ce groupe de pâtes a été reconnu pour d'autres catégories céramiques. En effet, plusieurs exemplaires en céramique commune claire, en céramique dorée et des mortiers partagent les mêmes caractéristiques physiques et minéralogiques. Un fait récurrent et aisément observable peut être relevé à propos de ce groupe de pâtes. Il s'agit de la différence marquée de couleur entre le cœur et les franges de nombreux échantillons. Par exemple, la vaisselle résultant d'une cuisson en mode réducteur possède un cœur gris ou brun gris et des franges plus claires, les productions issues d'une cuisson en mode oxydant présentent souvent un cœur brun gris et des franges plus claires. Par ailleurs, la pâte comporte une multitude de très fins quartz. Ils sont accompagnés de quelques quartz de taille supérieure, sub-arrondis et souvent translucides. De rares inclusions d'argilite petites à grosses, de fines inclusions d'oxyde de fer hétérogènes, quelques petites inclusions noires de nature indéterminée et des particules de mica closent la liste des composants non-plastiques mis en évidence. Enfin, la formation d'un certain nombre de vacuoles semble avoir induit une décoloration de la pâte aux alentours.

41. — DERU 2005, p. 469.

42. — FLORENT, CABAL 2004, p. 60.

43. — VERMEULEN 1992, p. 84; THOEN, HANUT 2001, p. 140.

Le groupe de pâtes B de Marcq-en-Barœul correspond à la « technique B » définie par F. Vermeulen et « SCAL1 et 2 » décrite par H. Thoen et F. Hanut pour la *terra nigra*⁴³. Ces derniers prêtent une origine scaldienne à ce groupe de pâtes en se fondant sur les abondantes découvertes issues des sites de consommation jouxtant ce fleuve. Cependant, en l'absence d'identification argumentée de la matière première employée, au moyen par exemple de lames minces ou d'analyses physico-chimique, rien ne permet de valider cette hypothèse⁴⁴.

3.4.3.3. Le groupe de pâtes C

Le groupe de pâtes C a prioritairement été observé parmi les productions en céramique rugueuse sombre, en céramique commune claire et en *terra nigra*. Quelques rares individus en *terra rubra* peuvent également être rattachés à ce groupe. Le groupe de pâtes C ne diffère du groupe de pâtes B que par la fréquence accrue des quartz de taille moyenne dont la proportion peut être qualifiée de clairsemée ou d'abondante. La plupart sont émoussés, relativement opaques et de teinte blanchâtre à orangée. Par contre, une fraction d'entre eux, aux arêtes vives, est parfaitement translucide. Ils sont responsables de l'aspect scintillant de la surface lorsqu'elle est exposée à la lumière. En outre, ils sont accompagnés du cortège des inclusions déjà évoqué pour le groupe de pâtes B, complété par de petits éclats de silex gris blanc. De fins éléments organiques ligneux sont parfois observés et apparaissent sous une forme charbonneuse ou ont complètement disparu. Dans ce cas, ils sont trahis par leur négatif, auréolé d'une zone de couleur plus foncée que le reste de la pâte, trait également mis en évidence pour le groupe de pâtes B.

L'examen à la loupe binoculaire du groupe de pâtes C et des productions des ateliers de Dourges, de Bruay-la-Buissière et de Blicquy permet de mettre en évidence la proximité de leur composition minéralogique. Le groupe de pâtes C de Marcq-en-Barœul a également été reconnu au sein des productions en céramique commune claire et en céramique rugueuse sombre de Destelbergen⁴⁵. Cependant, son rattachement à la seule vallée de l'Escaut paraît insuffisamment fondé.

3.4.4. Typologie

Les typologies de la céramique fine, de la céramique modelée et de la céramique liée à la conservation des denrées ont été créées à partir des données propres au site de Marcq-en-Barœul. Pour le classement des

44. — FLORENT, CABAL 2004, p. 60.

45. — THOEN, HANUT 2001, p. 146-148 et p. 161-166.

formes rattachées aux autres catégories, référence est faite à des typologies externes (tab. 7).

3.4.4.1. Typologie de la céramique fine (fig. 29)

- B1 : bol caréné à col oblique, légèrement rentrant.
 B2 : bol caréné à col vertical.
 B3 : bol caréné à col vertical rainuré et bord évasé.
 B4 : bol caréné, à col orné d'une large moulure.
 B5 : bol caréné à col concave, mouluré, décor de bandes lissées sur la face externe du fond.
 B6 : bol à carène haute, épaule moulurée.
 B7 : bol globulaire à col concave, la paroi est rainurée et ornée de bandes lissées.
 P1 : pot globulaire à col concave.
 P2 : pot à col concave souligné par une moulure.
 P3 : pot à col concave souligné par plusieurs moulures.
 P4 : pot ovoïde à bord légèrement évasé, une série de petites incisions orne la panse.
 P5 : pot à bord oblique et lèvres en bourrelet.

3.4.4.2. Typologie de la céramique modelée (fig. 30-32).

- J1 : jatte profonde à col droit et vertical.
 J2 : jatte profonde à col droit et vertical, le col est à peine perceptible.
 J3 : jatte profonde à col droit et vertical, le bord est vertical ou légèrement oblique et épais, l'épaule est généralement ornée de larges impressions.
 J4 : jatte profonde à paroi en esse, l'épaule est ornée de fines impressions.
 J5 : jatte carénée, paroi lissée.
 J6 : jatte hémisphérique à lèvre aplatie.
 J7 : jatte hémisphérique à bord rentrant, lèvre marquée par un ressaut.
 J8 : jatte hémisphérique à bord rentrant et épaissi.
 J9 : jatte hémisphérique à bord rentrant, en surplomb.
 M1 : pot ovoïde à bord légèrement rentrant.
 M2 : Pot à col oblique et lèvre aplatie.
 M3 : pot à carène haute, col légèrement oblique et lèvre épaissie, épaule ornée de larges impressions.
 M4 : pot ovoïde à col concave et plutôt rentrant, épaule ornée de larges impressions.
 M5 : pot ovoïde, à bord vertical et épais, épaule ornée de larges impressions.
 M6 : pot globulaire à col concave, épaule ornée de larges ou de fines impressions.

3.4.4.3. Typologie de la vaisselle de stockage (fig. 33)

- Type 1 : récipient à large ouverture, col vertical et lèvre aplatie.
 Type 2 : pot globulaire à col concave, la panse est ornée de fines incisions.
 Type 3 : pot globulaire à col concave souligné par des rainures, la lèvre forme un bourrelet.
 Type 4 : pot ovoïde à bord légèrement évasé.
 CV1 : couvercle à bord en bourrelet.

3.4.5. Quantification

La quantification de la céramique est fondée sur un principe simple, un ou plusieurs bords appartenant à un même récipient représentent un individu. Les parois, les fonds et les éléments de préhensions, sont comptés mais ne sont pas impliqués dans l'évaluation du nombre minimum d'individus.

3.4.6. Les horizons céramiques

3.4.6.1. Les horizons céramiques gaulois

L'horizon 1 (tab. 9, fig. 34)

L'horizon 1 correspond à l'abandon de la phase 2.1. L'essentiel du mobilier est issu du comblement de la cabane excavée 542 (fig. 34) et de celui de plusieurs fosses associées dont 664. L'habitat est intégré à un réseau fossoyé étendu, caractérisé par la rigueur du tracé.

La forte proportion de céramique fine, évaluée à 59 %, pourrait sembler aberrante et imputable à la faiblesse numérique de l'horizon 1, qui totalise 17 individus seulement (tab. 9). Cependant, elle précède la logique de diminution régulière de la part représentée par cette catégorie au cours des horizons suivants. En outre, la proportion de céramique modelée, de l'ordre de 29 % à l'horizon 1, est soumise à une évolution opposée mais non moins rationnelle (fig. 35).

Fig. 34	Cat. (-Gr.p.)	Type	NMI
1-2	FIN-MCC	B1	5
	FIN-GCC	B1	1
3	FIN-GCC	B2	1
	FIN-MCC	P5	1
4	FIN-MCC	Indét.	2
	MD-MCC	J2	1
5-6	MD-MCC	J7	2
	MD-GCR	M2	1
	MD-GCR	Indét.	1
7	CSV-MCC	type 1	1
	CSV-GCR	CV1	1
Total			17

Tableau 9. — Données quantitatives de l'horizon 1.

Le répertoire de la céramique fine comprend surtout des bols carénés B1 et B2 (fig. 34, 1-3). Le pot caréné P5 est la seule forme fermée attribuable à cette catégorie. La céramique modelée comporte une jatte profonde à bord vertical J2 (fig. 34, 4), deux jattes hémisphériques J7 (fig. 34, 5-6) et un pot à bord rentrant et col droit M2. Le dénominateur commun à ces récipients en céramique modelée réside dans la technique de façonnage de la lèvre, réalisée par adjonction d'un colombin sur la partie interne du bord du vase en cours de finition. La lèvre conserve généralement des traces de ce procédé, trahi par un raccord imparfait du colombin et une extrémité aplatie et légèrement épaissie.

L'argile utilisée pour la confection de la céramique fine est souvent mêlée à de la terre cuite pilée de taille moyenne et en proportion clairsemée (groupe de pâtes

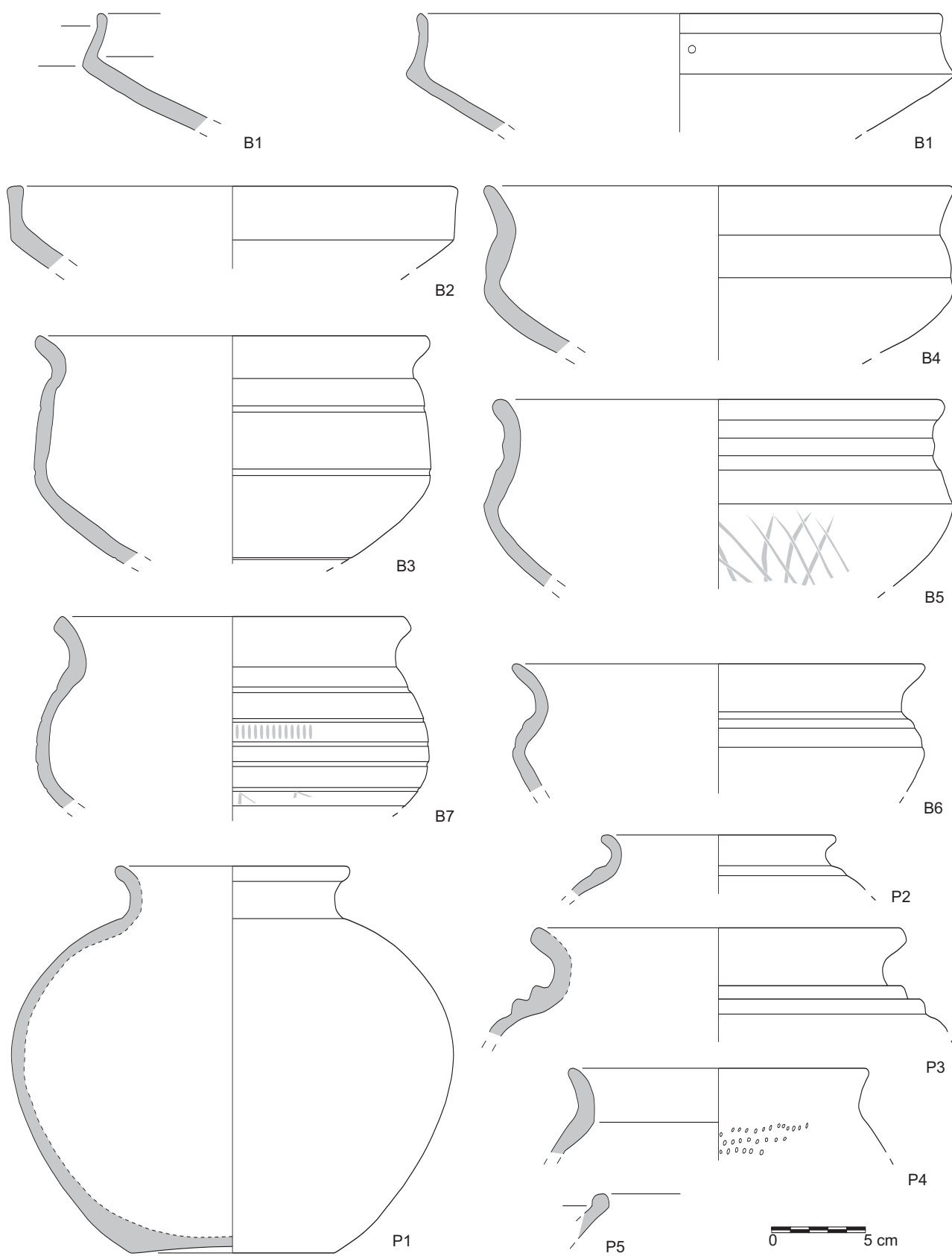


FIG. 29. — Typologie de la céramique fine (FIN).

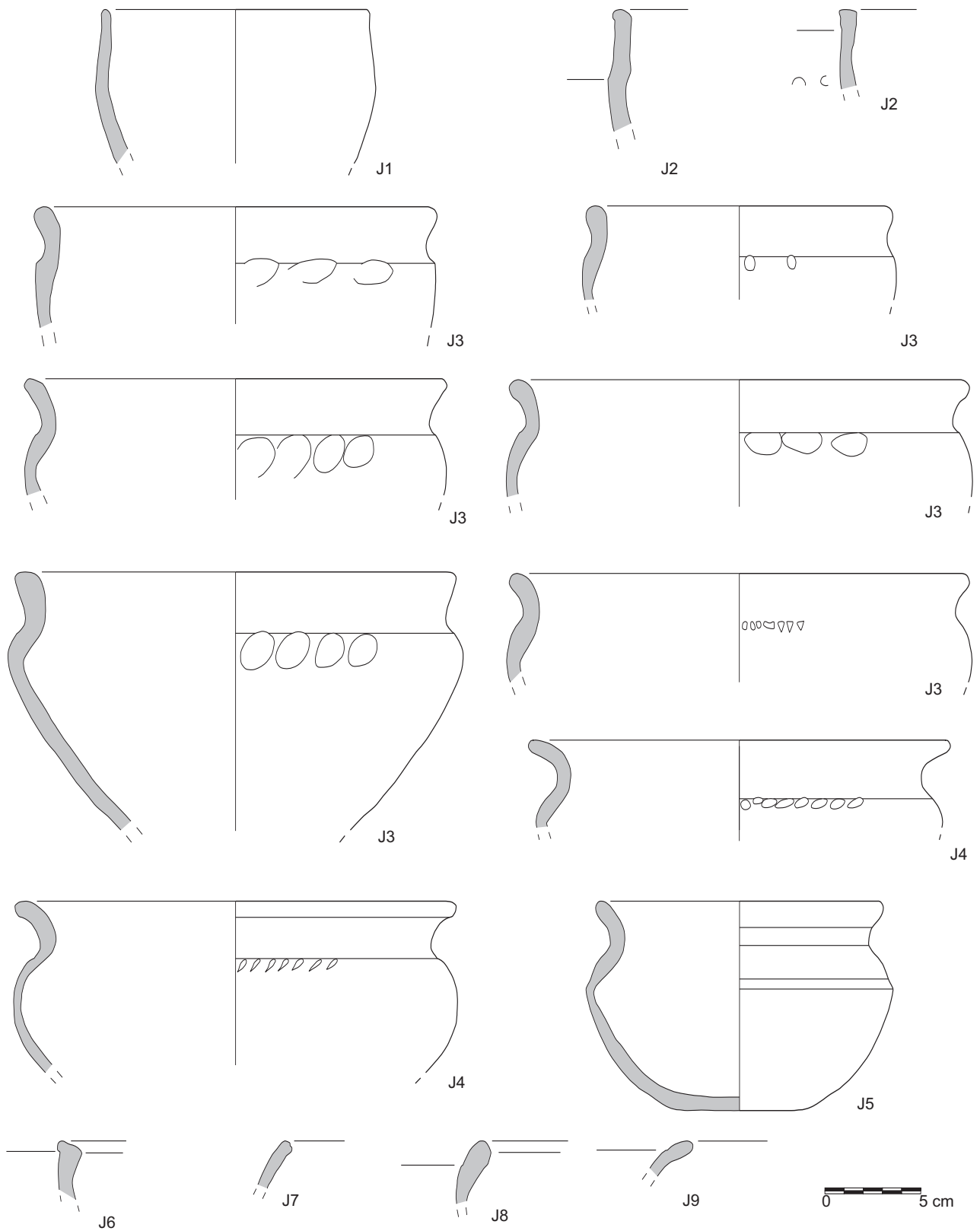


FIG. 30. — Typologie de la céramique modelée (MD), les jattes.

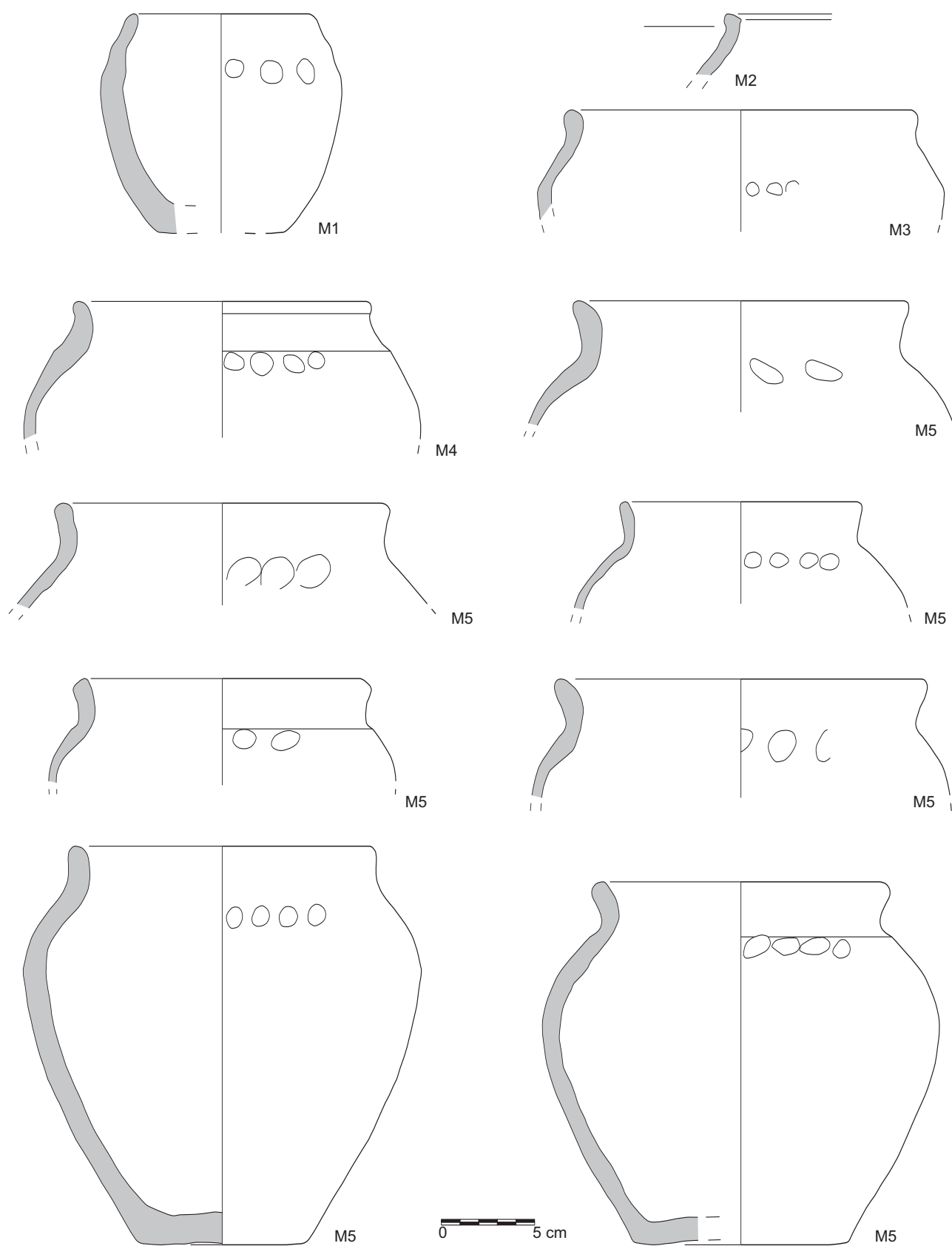


FIG. 31. — Typologie de la céramique modelée (MD), les pots (M1-M5).

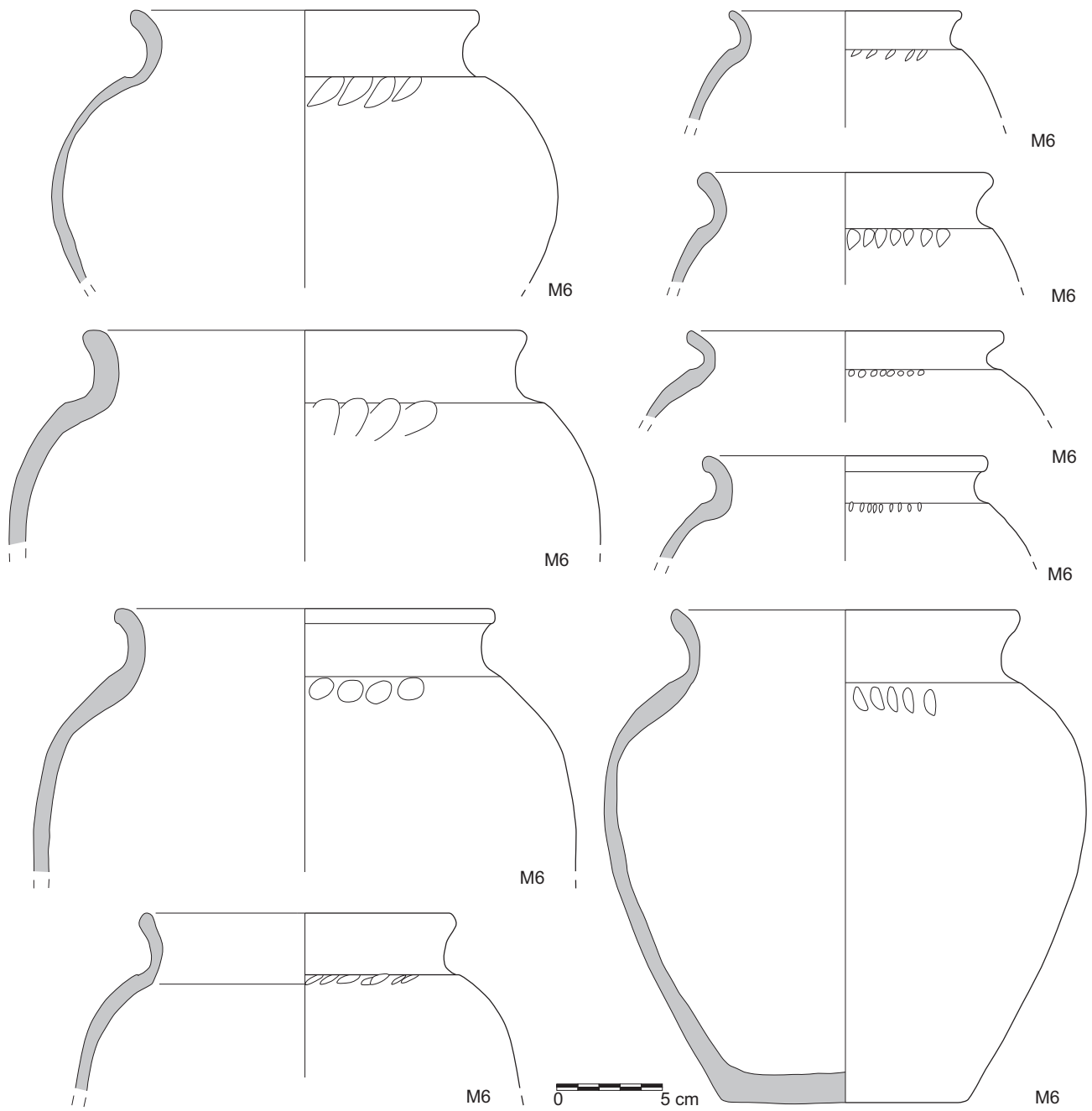


FIG. 32. — Typologie de la céramique modelée (MD), les pots (M6).

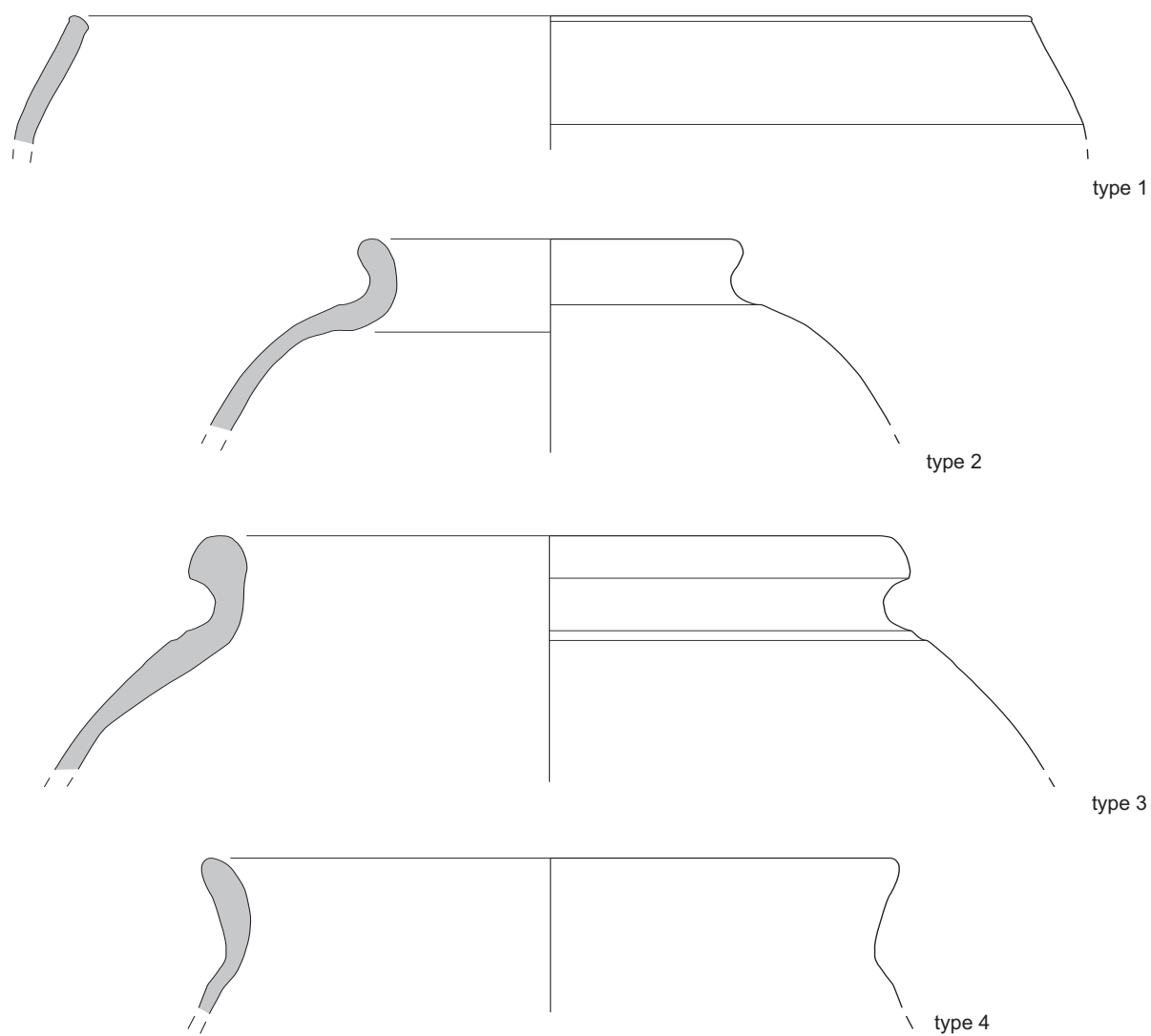


FIG. 33. — *Typologie de la vaisselle de stockage (CSV)*. © G. Florent, Archéopole.

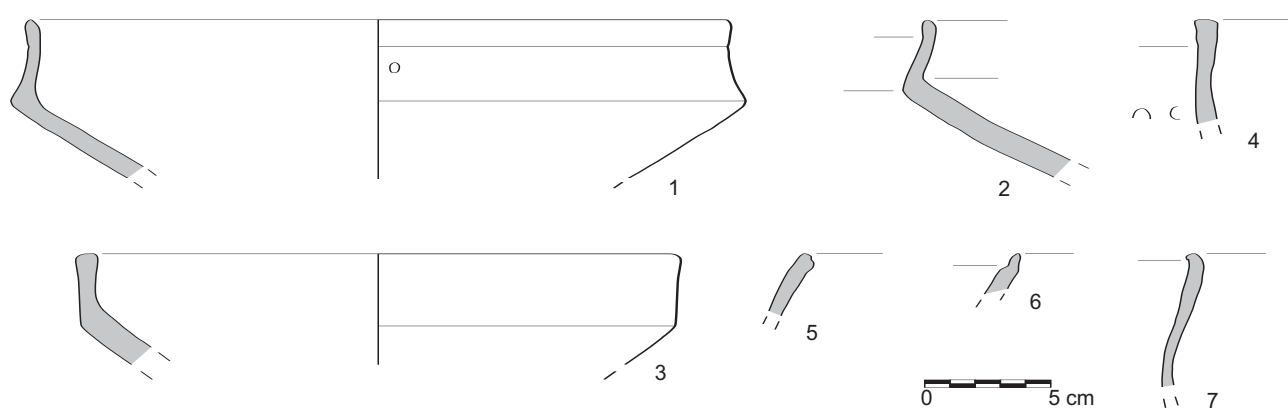


FIG. 34. — *La céramique de l'ensemble 542 (horizon 1)*.

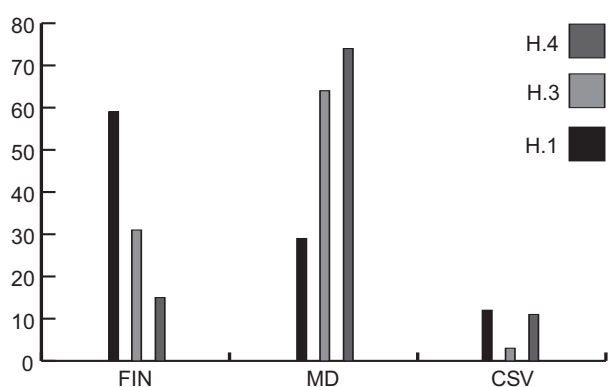


FIG. 35. — Comparaison de la proportion des différentes catégories des horizons 1 à 4 (pourcentages calculés à partir du NMI).

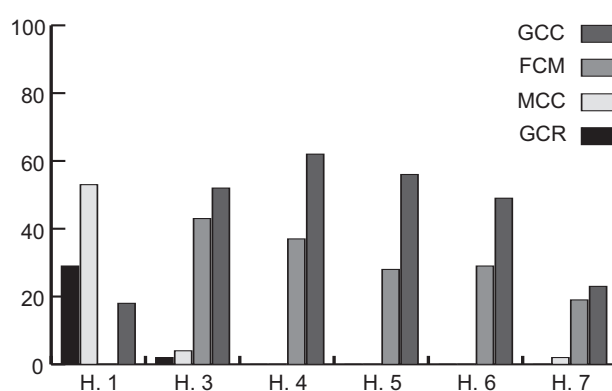


FIG. 36. — Évolution de la proportion des groupes de pâtes MCC, GCR, FCM et GCC des horizons 1 à 7 (pourcentages calculés à partir du NMI).

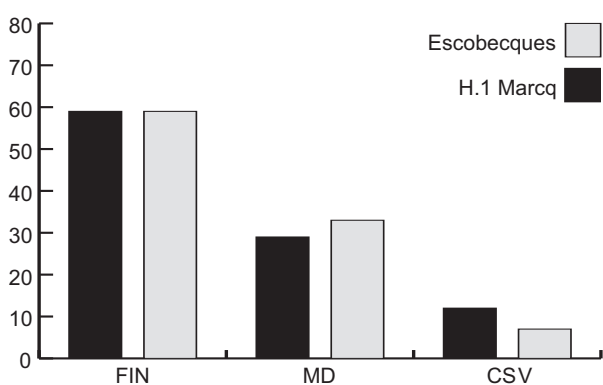


FIG. 37. — Comparaison de la proportion des différentes catégories au sein des ensembles à l'horizon 1 de Marcq-en-Barœul et d'Escobecques (d'après Loridant 1999, p. 177-182) (pourcentages calculés à partir du NMI).

MCC). La présence de grosses inclusions de chamotte (groupe de pâtes GCR) est également un trait caractéristique de l'horizon 1 et se vérifie prioritairement au sein de la vaisselle à feu et des récipients destinés au stockage des denrées (fig. 36).

Le premier horizon de Marcq-en-Barœul « Le Cheval Blanc » trouve de nombreux équivalents régionaux. Les ensembles livrés par les sites de Bailleul-Sire-Berthoult et de Coquelles « La Petite Rouge Cambre » sont en termes qualitatifs remarquablement similaires⁴⁶. Parallèlement, l'ensemble d'Escobecques peut aisément être traduit en termes quantitatifs (fig. 37)⁴⁷. Dans ce cas, la prépondérance

de la céramique fine sur la céramique modelée en contexte d'habitat est vérifiée, dans des proportions équivalentes à celles de l'horizon 1 de Marcq-en-Barœul « Le Cheval Blanc ». Par conséquent, il paraît justifié de considérer ce phénomène comme relevant d'une période donnée.

La chronologie relative établie pour les structures d'habitats de la vallée de l'Aisne permet de rattacher l'horizon 1 de Marcq-en-Barœul « Le Cheval Blanc » à la phase IIA-B. Cette hypothèse est fondée sur la présence de plusieurs bols carénés B1 et d'un pot caréné P5 en céramique fine, respectivement identifiés avec la « jatte » de type 13.21 et la « situle » de type 33.2 définis pour la culture Aisne-Marne⁴⁸. La datation absolue avancée pour la période Aisne-Marne IIA-B correspond à un intervalle de temps compris entre 475 av. J.-C. et 425 av. J.-C.⁴⁹.

L'horizon 2 (tab. 10, fig. 35)

L'horizon 2 se constitue au passage de la phase 2.2a à la phase 2.2b. À ce moment, la réorganisation globale du site, marquée par des fossés curvilignes, achève de se mettre en place et oblitère la phase transitoire 2.2a. Cette dernière consiste en une extension de l'espace habité originel situé à l'est en conservant le schéma général. Une partie du mobilier céramique, bien que dispersé et peu abondant, est atypique, c'est-à-dire qu'il ne trouve d'équivalent ni à l'horizon précédent, ni aux horizons suivants. De ce fait, et en conformité avec la logique inhérente à l'évolution du site, le choix s'est imposé de reconnaître l'horizon 2 et d'en définir les principales caractéristiques.

46. — HURTRELLE *et alii* 1990, p. 36-42; BLANCQUAERT 1998, p. 114-116.

47. — LORIDANT 1999, p. 177-182.

48. — DEMOULE *et alii* 2009, p. 408-409.

49. — DEMOULE *et alii* 2009, p. 415.

Non figuré	Cat. (-Gr.p.)	Type	NMI
	FIN-MCC	Indét.	2
	MD-GCR	J1	1
	MD-GCR	J2	1
	MD-GCR	M3	1
	MD-GCC	M3	1
	MD-GCC	J3/M5	1
	MD-GCC	Indét.	1
	CSV-GCR	type 1	1
Total			9

Tableau 10. — *Données quantitatives de l'horizon 2.*

L'indigence des données attachées à l'horizon 2 cantonne le propos à sa dimension qualitative. La céramique fine est indéfinie sur le plan morphologique. Néanmoins, il est possible de préciser que quelques parois sont ornées d'un décor généralement qualifié de « plastique ». La céramique modelée se compose d'une jatte profonde à bord vertical J1, d'une jatte J2 de type apparenté mais dont l'épaule forme un ressaut, de deux pots carénés M3 et d'un large pot à bord droit et légèrement rentrant de type 1 sans doute destiné à la conservation des aliments. Plusieurs de ces récipients sont des introductions nouvelles par rapport à l'horizon précédent. Un autre trait notable réside dans le procédé de façonnage des lèvres, désormais simplement modelées ou réalisées par adjonction d'un colombin sur la partie externe du bord du vase. À l'issue de ce traitement, la lèvre revêt plus communément un aspect arrondi. Enfin, les groupes de pâtes en présence sont conformes aux groupes de pâtes déjà mis en évidence à l'horizon 1.

La plupart des caractéristiques définies à l'horizon 2 de Marcq-en-Barœul « Le Cheval Blanc » se retrouvent au sein des ensembles est de Villeneuve-d'Ascq « Les Prés » 1979⁵⁰ et de Loos I⁵¹.

En l'absence de mobilier métallique, la datation absolue de l'horizon 2 dépend de celle des horizons immédiatement antérieur et postérieur. Par conséquent, elle demeure très imprécise.

L'horizon 3 (tab. 11, fig. 35)

L'horizon 3 correspond au terme de la phase 2-2b caractérisée par une occupation étendue et circonscrite par des fossés curvilignes. La fosse 553 peut être rattachée à la destruction par le feu d'un habitat certainement situé à proximité mais non défini. Elle a livré un mobilier abondant et homogène, permettant d'illustrer le troisième horizon du site (fig. 38-39).

50. — LEMAN-DELERIVE 1989, p. 45-53, fig. 105-112.

Fig. 38-39	Cat.(-Gr.p.)	Type	NMI
1-2	FIN-FCM	B3	3
	FIN-FCM	B4	1
3	FIN-FCM	B5	1
4	FIN-FCM	B7	1
6-8	FIN-FCM	P1	3
9	FIN-FCM	P3	1
5	FIN-FCM	Indét.	1
	FIN-FCM	Indét.	6
	FIN-Indét.	Indét.	1
10-13	MD-GCC	J3	4
14	MD-FCM	M5	1
15-18	MD-GCC	M5	4
19-20	MD-GCC	M6	2
	MD-FCM	M5/6	1
	MD-GCC	M5/6	4
	MD-FCM	J3/M5	3
	MD-GCC	J3/M5	5
	MD-GCC	Indét.	10
	MD-MCC	Indét.	1
	MD-FCM	Indét.	2
	CSV-FCM	type 2	1
21	CSV-GCC	type 2	1
	IND-Indét.	Indét.	1
Total			58

Tableau 11. — *Données quantitatives de l'horizon 3.*

Par rapport à l'horizon 1, la proportion de céramique fine a été divisée par deux, passant de 59 % à 31 % (fig. 35). À l'opposé, la proportion de céramique modelée s'est fortement accrue, de 29 % à l'horizon 1 elle représente désormais 64 % du mobilier. D'autre part, les groupes de pâtes MCC et GCR ont disparu (fig. 36).

Le répertoire de la céramique fine se compose de trois bols à paroi droite et verticale ornée de rainures B3 (fig. 38, 1-2), de deux bols carénés à col mouluré B4-5 (fig. 38, 3) et d'un bol à panse arrondie décorée de rainures et de bandes lissées B7 (fig. 38, 4). Les pots se répartissent en formes globulaires simples P1 (fig. 38, 6-8) ou moulurées à la base du col P3 (fig. 38, 9). La céramique modelée est peu diversifiée et se décline essentiellement en jattes J3 (fig. 38-39, 10-13) et en pots à cuire M5 (fig. 39, 14-18). Ces récipients possèdent des parois épaisses, cette épaisseur demeurant relativement constante de bas en haut. De plus, le galbe de l'épaule et du col est peu prononcé et leur confère une silhouette trapue.

Les récipients destinés à la conservation des aliments sont globulaires, leur surface est soigneusement

51. — LEMAN-DELERIVE 1984, p. 85-89.

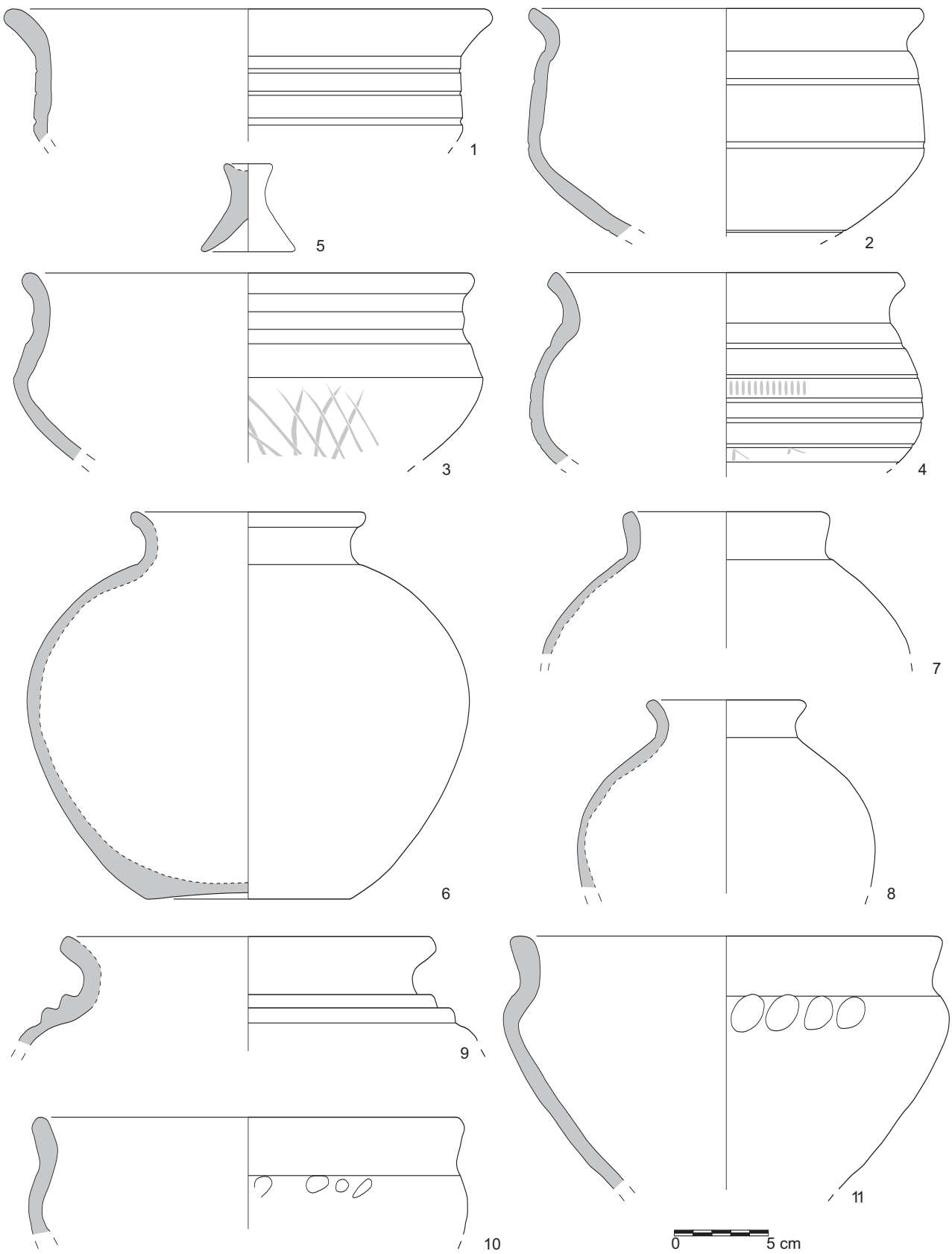


FIG. 38. — La céramique de l'ensemble 553 (1-11) (horizon 3).

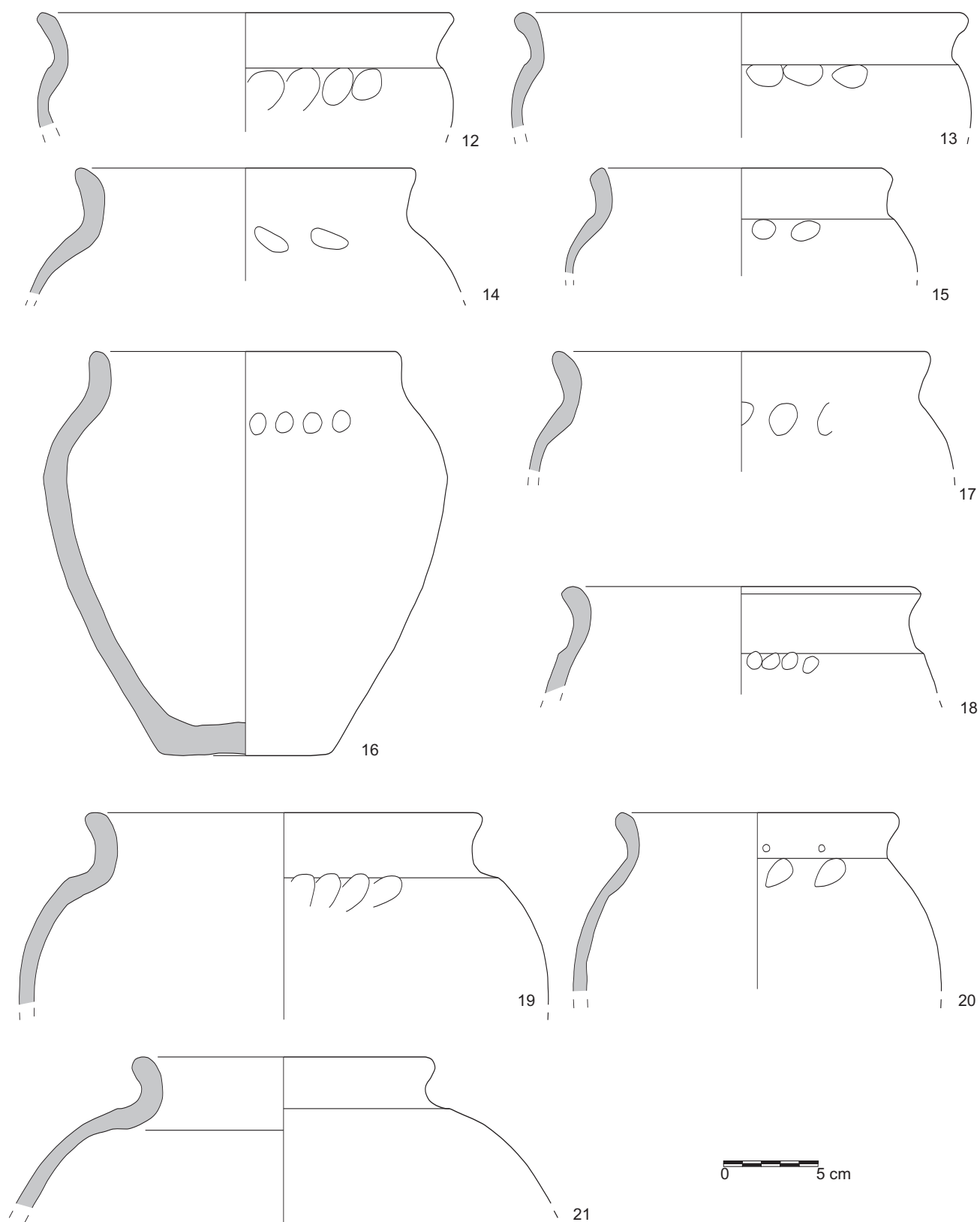


FIG. 39. — La céramique de l'ensemble 553 (12-21) (horizon 3).

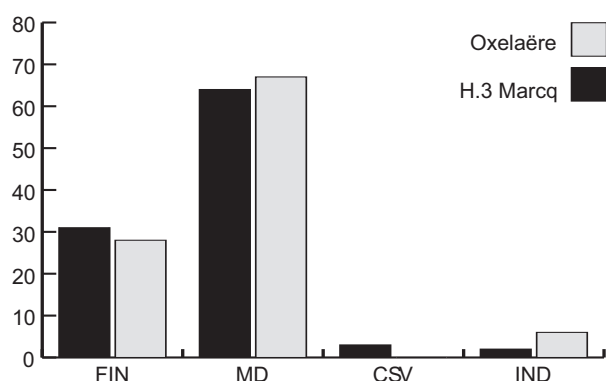


FIG. 40. — Comparaison de la proportion des différentes catégories au sein des ensembles de l'horizon 3 de Marcq-en-Barœul et d'Oxelaëre (d'après Desfossés, Blancquaert 1992, p. 253-261) (pourcentages calculés à partir du NMI).

lissée à l'intérieur et ornée d'incisions peu profondes à l'extérieur (fig. 39, 21). Ils correspondent au type 2.

La céramique de l'horizon 3 peut être rapprochée de l'ensemble d'Oxelaëre avec lequel elle partage de nombreuses similitudes tant sur le plan qualitatif que quantitatif (fig. 40)⁵².

Bien que ténus, plusieurs indices permettent d'opérer un rapprochement entre l'horizon 3 de Marcq-en-Barœul et certaines « phases » ou « étapes » des chronologies élaborées pour La Tène finale sur les sites d'Acy-Romance, de la Champagne et de la vallée de l'Aisne⁵³.

Ainsi, la phase 4 de l'habitat d'Acy-Romance est caractérisée par la présence d'équivalents aux pots globulaires P1 et P3 dénommés « urnes 14 », et aux bols B4-5 appelés « écuelles 17 »⁵⁴. Elle est datée de 110 av. J.-C. à 90 av. J.-C.⁵⁵. D'autre part, les tombes V13 à V16 de Ville-sur-Retourne ont livré un mobilier apparenté au bol B4-5, au pot globulaire P3 et au pot à cuire M5⁵⁶. Elles correspondent à la phase 3 définie à partir des nécropoles de Ménil-Annelles, Juniville et Ville-sur-Retourne et sont datées de la fin du II^e s. av. J.-C.⁵⁷. Enfin, les ensembles issus de la structure 36 à Nizy-le-Comte (02) « Terrain de sport »⁵⁸ et du silo du site de Pontavert (02) « le-Port-aux-Marbres »⁵⁹ présentent quelques points communs avec le mobilier composant l'horizon 3. Un bol caréné à paroi rainurée notamment est assimilable au type B3⁶⁰. Cette coïnci-

52. — DESFOSSÉS, BLANQUAERT 1992, p. 253-261.

53. — LAMBOT, FRIBOULET 1996; STEAD *et alii* 2006; PION 1996.

54. — LAMBOT, FRIBLOUET 1996, p. 146.

55. — LAMBOT, FRIBOULET 1996, p. 150.

56. — STEAD *et alii* 2006, p. 283-288.

57. — STEAD *et alii* 2006, p. 161.

Fig. 41-42	Cat.(-Gr.p.)	Type	NMI
	FIN-FCM	B3	1
	FIN-FCM	B6	1
	FIN-FCM	B7	1
	FIN-FCM	P1	1
	FIN-FCM	P2	1
	FIN-FCM	P4	1
	FIN-FCM	Indét.	7
3	MD-FCM	J3	1
1-2, 4	MD-GCC	J3	3
5	MD-GCC	M1	1
6	MD-GCC	M4	1
8-9	MD-FCM	M5	2
7, 10	MD-GCC	M5	2
14, 18-19	MD-FCM	M6	2
11-13, 15-17	MD-GCC	M6	7
	MD-FCM	M5/6	1
	MD-GCC	M5/6	7
	MD-FCM	J3/M5	2
	MD-GCC	J3/M5	7
	MD-FCM	Indét.	5
	MD-GCC	Indét.	22
	MD-Indét.	Indét.	1
	CSV-FCM	type 2	1
20	CSV-GCC	type 2	1
	CSV-FCM	type 3	1
	CSV-FCM	type 4	1
	CSV-FCM	Indét.	3
	CSV-GCC	Indét.	3
Total			87

Tableau 12. — Données quantitatives de l'horizon 4.

dence, associée à d'autres, conduit à rattacher le troisième horizon de Marcq-en-Barœul « Le Cheval Blanc » aux étapes Aisne 2 ou 3, datées de 150 av. J.-C. à 90 av. J.-C.⁶¹.

La fibule du type 26a de Gebhard associée au mobilier de la fosse 553 confirme la validité des attributions chronologiques proposée⁶² et il semble dès lors justifié de dater l'horizon 3 de 120 à 90 av. J.C.

L'horizon 4 (tab. 12, fig. 35)

L'essentiel du mobilier de l'horizon 4 provient des fossés qui délimitent la zone habitée d'un enclos quadrangulaire bipartite. Il s'agit des fossés 127, 169, 177, 512 et 486 (fig. 41-42).

L'horizon 4 s'inscrit dans la continuité des phénomènes perçus à partir de l'horizon 3, à savoir une diminution de la part représentée par la céramique

58. — PION 1996, p. 67.

59. — PION 1996, p. 72.

60. — PION 1996, p. 72.

61. — PION 1998, p. 143-146.

62. — LAMBOT, FRIBOULET 1996, p. 129-131; LAMBOT *et alii* 1994, p. 161-164; STEAD *et alii* 2006, p. 79 et p. 161.

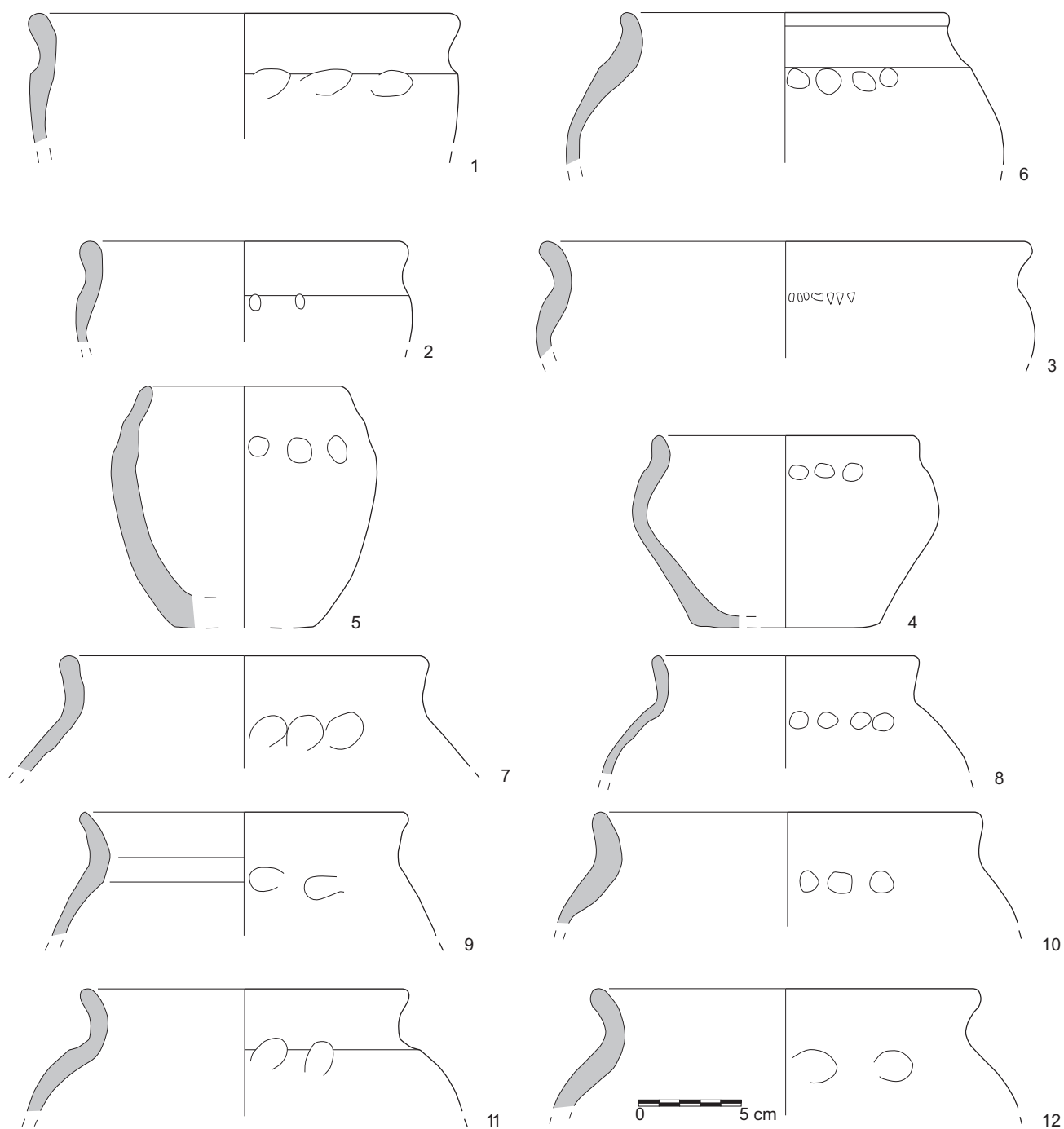


FIG. 41. — La céramique de l'ensemble 486 (1-14) (horizon 4).

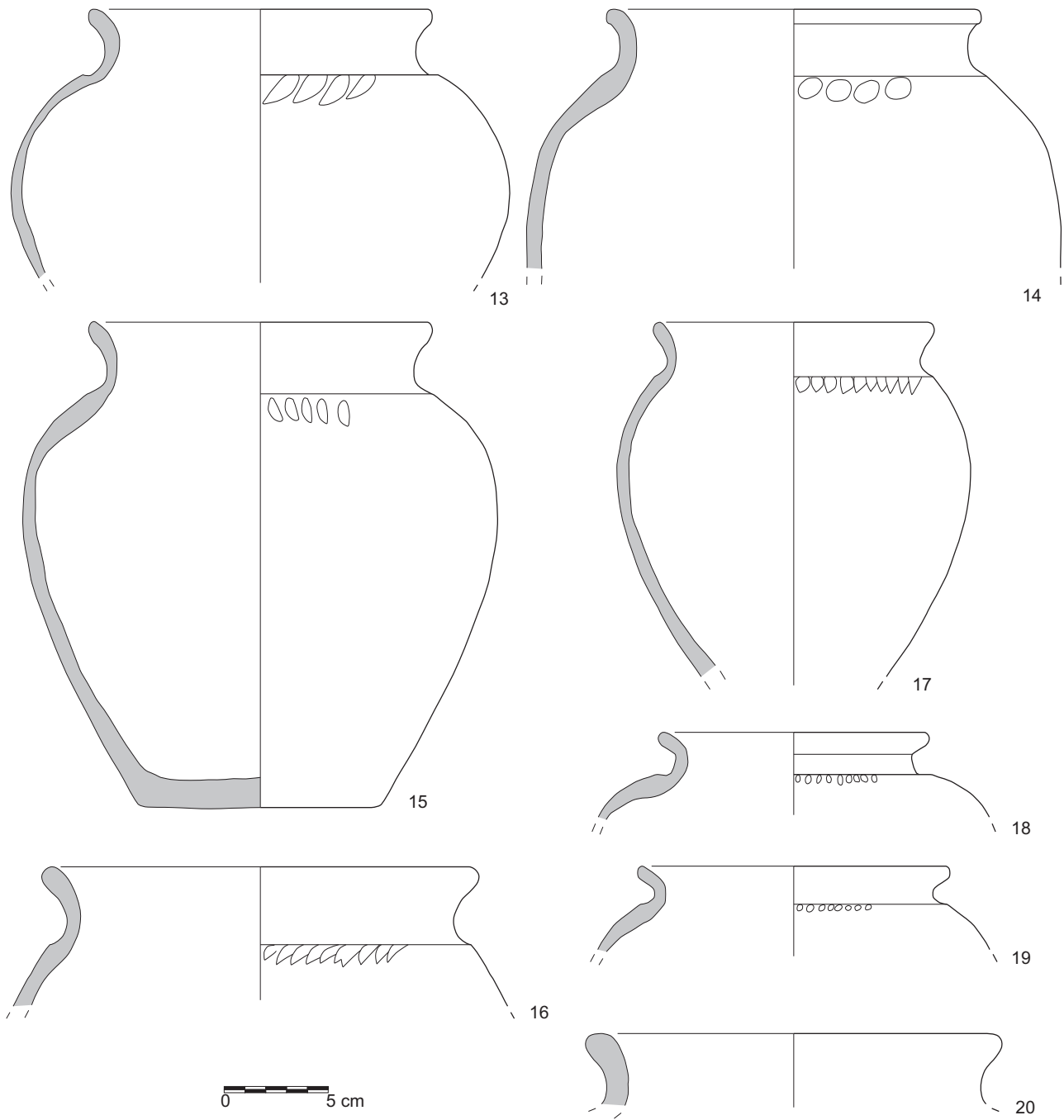


FIG. 42. — La céramique de l'ensemble 486 (15-20) (horizon 4).

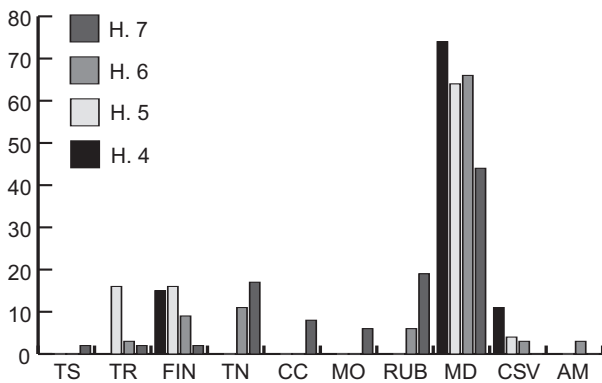


FIG. 43. — Comparaison de la proportion des différentes catégories des horizons 4 à 7 (pourcentages calculés à partir du NMI).

fine dans les ensembles, désormais évaluée à 15 %, et parallèlement, un accroissement de la proportion de la céramique modelée (74 %).

Une partie du répertoire de la céramique fine est emprunté à l'horizon antérieur, il s'agit des bols B3, B6 et du pot P1. Cependant, plusieurs récipients peuvent être considérés comme étant des introductions récentes : le bol à carène haute et épaule mouluré B6, le pot à col concave souligné par une moulure P2 et le pot ovoïde orné d'impressions sur la panse P4. La céramique modelée est caractérisée par la désaffection de l'usage des types dominants à l'horizon précédent J3 (fig. 41, 1-4) et M5 (fig. 41, 7-10) au profit des formes nettement plus globulaires M6 (fig. 41, 11-12 ; fig. 42, 13-19). Enfin, la vaisselle dédiée à la conservation des aliments comporte deux grands pots de type 2 associés à un pot aux dimensions supérieures, à bord en bourrelet et au col souligné par une rainure, de type 3 (fig. 42, 20).

Le mobilier issu du puits PU 52 du site de Dourges et celui livré par le fossé M du site d'Hornaing possèdent de nombreux points communs avec la céramique de l'horizon 4 de Marcq-en-Barœul⁶³. Néanmoins, ils intègrent une forte proportion de pots à bord rentrant en céramique modelée, totalement absents dans le cas présent. Le site de Villeneuve-d'Ascq n'ayant pas non plus, pour des périodes équivalentes, fourni un seul de ces pots, cette divergence est imputable à une différence de faciès et non à une différence d'ordre chronologique⁶⁴.

Les datations radiocarbone appliquées au comblement charbonneux des structures 169, 424, 446 et 487 sont cohérentes et cantonnent le moment de la consti-

Fig. 44	Cat.(-Gr.p.)	Type	NMI
1	TR3-BAVAY	P6	1
2	TR3-C	P6	1
3	TRIA-SEPT	P13	1
4	TR3-B	P15	1
5	FIN-FCM	P2	1
	FIN-FCM	Indét.	3
	CC-B	Indét.	P
	CC-BAVAY	Indét.	P
	CC-RHIN	Indét.	P
6	MD-GCC	J4	1
7	MD-FCM	J5	2
8	MD-GCC	J8	1
	MD-GCC	M5	1
9-11	MD-GCC	M6	3
	MD-GCC	M5/6	3
	MD-GCC	J3/M5	1
	MD-GCC	Indét.	4
12	CSV-FCM	type 3	1
Total			25

Tableau 13. — Données quantitatives de l'horizon 5.

tution du quatrième horizon du site à un intervalle de temps compris entre 160 et 40 av. J.-C. En définitive et compte tenu des hypothèses avancées pour l'horizon 3, il paraît justifié de dater l'horizon 4 de Marcq-en-Barœul de 90 à 40 av. J.-C.

3.4.6.2. Les horizons céramiques gallo-romains

L'horizon 5 (tab. 13, fig. 43)

L'horizon 5 correspond à l'abandon des deux enclos quadrangulaires situés l'un à l'est, l'autre à l'ouest du site (phase 3-1). Le fossé 34 constitue l'un des côtés de l'enclos ouest et a vraisemblablement recueilli les nombreux artefacts associés à l'habitat au moment de son comblement (fig. 44).

Le fait marquant par rapport à l'horizon précédent consiste dans l'apparition de la *terra rubra*, dont la proportion atteint 15 %. Par contre, à l'exception des récipients de stockage, la représentation des autres catégories céramiques reste quasiment inchangée.

Le répertoire de la *terra rubra* comporte deux pots à lèvres oblique P6 (fig. 44, 1-2) et deux pots à lèvres oblique épaisse P13 (fig. 44, 3) et P15 (fig. 44, 4). La reconnaissance de quatre groupes de pâtes différents au sein de cette vaisselle témoigne de la diversité des approvisionnements. En effet, le groupe de pâtes de

63. — BRUSEL-CORSIEZ 2001, p. 126-128 ; DILLY, HURTRELLE 1992, p. 37-51.

64. — LEMAN-DELERIVE 1989.

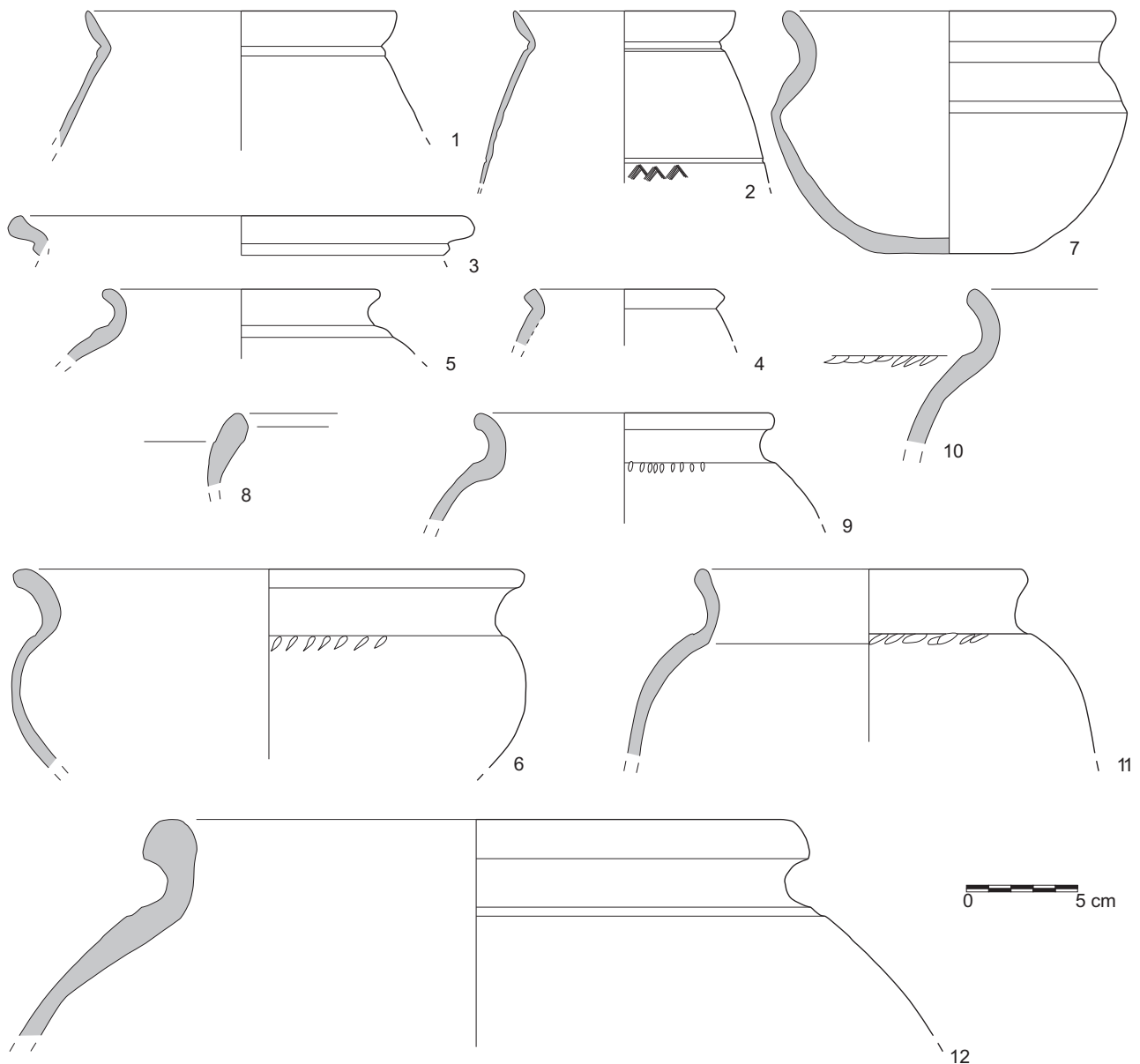


FIG. 44. — La céramique de l'ensemble 34 (horizon 5).

Bavay, le groupe de pâtes septentrional et les groupes de pâtes B et C ont été reconnus. La présence de quelques parois de cruches, d'origine rhénane notamment, conforte une impression de relative ouverture aux importations. Une autre évolution est perceptible sur le plan de la culture matérielle. En effet, la céramique modelée intègre dès à présent de véritables récipients ouverts destinés à la cuisson des aliments au côté des pots M5/6 habituels (fig. 44, 9-11). Ils se déclinent en jattes à paroi en esse J4 (fig. 44, 6) et J5 (fig. 44, 7) et en jattes hémisphériques à bord légèrement rentrant J8 (fig. 44, 8).

Les principaux critères retenus pour caractériser l'horizon 5 se retrouvent parmi les ensembles issus du fossé 13 de la fouille de Villeneuve-d'Ascq « Les Prés » 1982-1983 et des fossés délimitant l'enclos 7 d'Hénin-Beaumont⁶⁵. La bonne corrélation des données de Villeneuve-d'Ascq et de Marcq-en-Barœul se manifeste également sur le plan quantitatif (fig. 45).

La datation de l'horizon 5 repose principalement sur la nature de la *terra rubra*. Les types représentés apparaissent dès l'horizon II de synthèse (25-20 av. J.-C. à 5-1 av. J.-C.) et disparaissent à l'horizon IV de

65. — TUFFREAU-LIBRE 1989, p. 58 ; GEOFFROY 1998, p. 89-93.

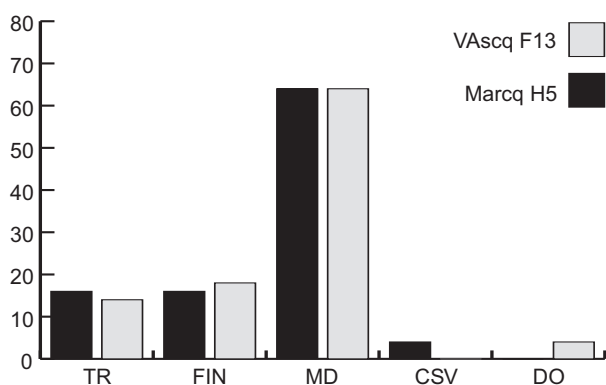


FIG. 45. — Comparaison de la proportion des différentes catégories au sein des ensembles de l'horizon 5 de Marcq-en-Barœul et de Villeneuve-d'Ascq « Les Près » (d'après Tuffreau-Libre 1989, p. 58) (pourcentages calculés à partir du NMI).

synthèse (15-20 ap. J.-C. à 40-45 ap. J.-C.)⁶⁶. Cependant, la prépondérance de la *terra rubra* par rapport à la *terra nigra* (absente) est un indice de précocité⁶⁷. Il semble donc justifié de rattacher le cinquième horizon de Marcq-en-Barœul aux deux premiers horizons de la céramique belge, soit entre 25-20 av. J.-C. et 15-20 ap. J.-C.

L'horizon 6 (tab. 14, fig. 43)

L'horizon 6 se constitue au terme de la phase 3-2 matérialisée par une occupation étendue composée d'un système de fossés doubles. Les bâtiments sont nombreux et généralement situés sur le pourtour de la surface enclose par les fossés. L'un d'eux, numéroté 47, a livré un mobilier suffisamment conservé pour en autoriser une description détaillée (fig. 46).

À l'horizon 6, la *terra rubra* a presque disparu et la proportion de céramique fine s'amointrit. Les premières occurrences de la *terra nigra* (11 %) et de la céramique rugueuse sombre (6 %) se manifestent à cet horizon. La *terra nigra* provient essentiellement de Champagne et se compose de deux assiettes à paroi moulurée A5 (fig. 46, 1) et d'une coupe à rebord vertical C8 (fig. 46, 2). Un pot à lèvre oblique P1 et un pot à lèvre oblique épaisse P13 en *terra rubra* sont rattachés au groupe de pâtes B et complètent la vaisselle de table.

La vaisselle à feu est incarnée par deux récipients en céramique rugueuse sombre dont l'un est de type *Nrv. J2*, soit l'équivalent au niveau morphologique et

Fig. 46	Cat.(-Gr.p.)	Type	NMI
	TS-SG	Indét.	P
	TR-B	P13	1
	FIN-FCM	B6	1
	FIN-FCM	Indét.	2
1	TN-CHAMP	A5	2
2	TN-CHAMP	C8	1
	TN-B	P1	1
	CC-BAVAY	Indét.	P
	RUB-C	<i>Nrv. J2</i>	1
	RUB-C	Indét.	1
	MD-GCC	J4	1
	MD-GCC	J3/M5	2
	MD-FCM	M5/6	3
	MD-GCC	M5/6	5
	MD-FCM	Indét.	3
	MD-GCC	Indét.	9
	CSV-FCM	type 3	1
	DO-A	Indét.	P
3	AM-BET.G	Dressel 20	1
Total			35

Tableau 14. — Données quantitatives de l'horizon 6.

fonctionnel de la jatte J8/9, et par 23 individus en céramique modelée déclinés selon des schémas conformes à l'horizon antérieur. Deux autres points distinguent l'horizon 6 de son prédécesseur. Il s'agit de la présence désormais régulière de fragments de véritables *dolia* au sein des ensembles qui le compose et de la première manifestation d'importations d'huile de Bétique (fig. 46, 3). Cette dernière était contenue dans une amphore Dressel 20, qui d'après la morphologie de la lèvre correspond au *profilgrup* B, daté de 30 à 50 ap. J.-C.⁶⁸.

Il s'est avéré nécessaire, pour rendre les comparaisons des données quantitatives issues de Aalter⁶⁹ et de Marcq-en-Barœul possibles, de les retraduire en un langage commun. Pour ce faire, il a fallu procéder à un regroupement des catégories céramiques habituellement distinguées. Par exemple, ce que les auteurs entendent par « céramique modelée » nous le divisons en trois catégories: céramique fine (FIN), modelée (MD) et de stockage (CSV). D'autre part, le dénombrement des individus est fondé sur la présence de tout élément pouvant être perçu comme appartenant à un vase donné, au sein de l'unité stratigraphique 368 alors que nous ne tenons compte, lors de la quantification, que des bords⁷⁰. Par conséquent, le calcul de la proportion de chaque catégorie ou groupe de catégories est

66. — DERU 1996.

67. — DERU 1996, p. 155.

68. — MARTIN-KILCHER 1987, pl. jointe.

69. — DE CLERCQ *et alii* 2007.

70. — Ceci afin de juger de la représentation d'une catégorie céra-

mique selon des critères fixes et non aléatoires. Ne pas recourir à ce principe conduit à une surévaluation des catégories de vaisselle de table, fréquemment décorées, aux types aisément identifiables même en l'absence de bord et correspondant à des groupes de pâtes variés, au dépend de la vaisselle de service, de préparation et de cuisson.

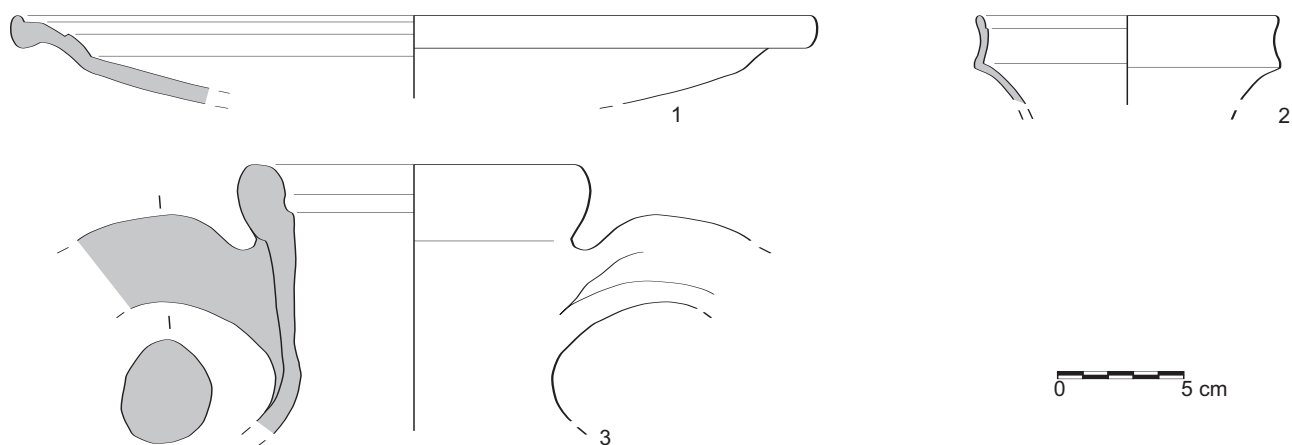


FIG. 46. — La céramique de l'ensemble 47 (horizon 6).

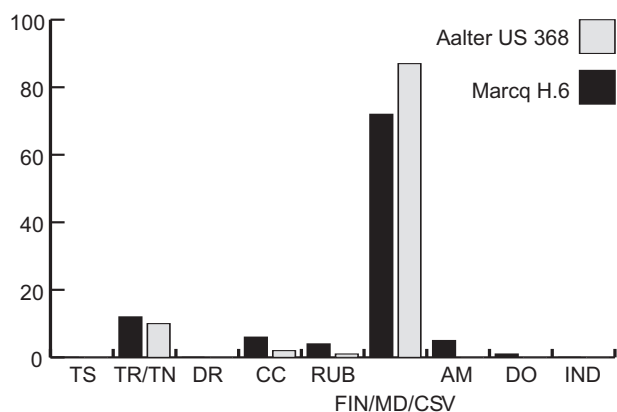


FIG. 47. — Comparaison de la proportion des différentes catégories au sein des ensembles de l'horizon 6 de Marcq-en-Barœul et de Aalter (d'après De Clercq et alii 2007) (pourcentages calculés à partir du NR).

évalué à partir du nombre de restes, notre base commune⁷¹. Pour finir, les données quantitatives et qualitatives se sont révélées concordantes d'un site à l'autre (fig. 47).

La datation de l'ensemble issu du dépotoir US 368 de Aalter repose sur des analyses radiocarbone et sur la céramique belge. Les premières situent la constitution de l'ensemble entre 45 av. J.-C. et 25 ap. J.-C. avec 95 % de certitude⁷². La seconde est rattachée à l'horizon III de synthèse, soit à un intervalle de temps

compris entre 5-1 av. J.-C. et 15-20 ap. J.-C.⁷³. Cependant à Marcq-en-Barœul, la très faible proportion de *terra rubra* en présence et la mise au jour d'un tessou de terre sigillée du Sud de la Gaule invitent plutôt à identifier l'horizon 6 avec l'horizon IV de synthèse, daté de 15-20 ap. J.-C. à 40-45 ap. J.-C. Du reste, cette proposition n'entre pas foncièrement en discordance avec les datations radiocarbone de Aalter.

L'horizon 7 (tab. 15, fig. 43)

Suite au comblement des mares (phase 3-3, état 1), de larges fossés sont implantés perpendiculairement l'un à l'autre et divisent ainsi l'espace en quatre quarts (phase 3-3, état 2). Les bâtiments paraissent plus dispersés qu'à la phase 3-2 et sont concentrés dans le quart ouest du site. Deux puits 446 et 516 sont mis en fonction à ce moment. L'essentiel du mobilier provient des fossés et de fosses. Ainsi, la fosse 203, située à proximité du bâtiment U1, a livré un mobilier céramique abondant qui fournit une illustration cohérente du septième horizon de Marcq-en-Barœul (fig. 48), constitué au terme de la phase 3-3, état 2.

Plusieurs mutations radicales sont à signaler au niveau de la composition des ensembles céramiques. Premièrement, la terre sigillée peut être considérée comme un fait mineur certes, mais néanmoins récurrent à compter de cet horizon. En l'occurrence, sa présence se manifeste par une coupe à bord horizontal Ve A1 originaire du Sud de la Gaule et quelques fragments de paroi issus des ateliers du Centre de la

71. — Le nombre de restes en céramique rugueuse sombre n'étant pas précisé (« quelques »), nous avons opté de façon un peu arbitraire pour trois fragments (DE CLERCQ *et alii* 2007, p. 502).

72. — DE CLERCQ *et alii* 2007, p. 502.

73. — DE CLERCQ *et alii* 2007, p. 504.

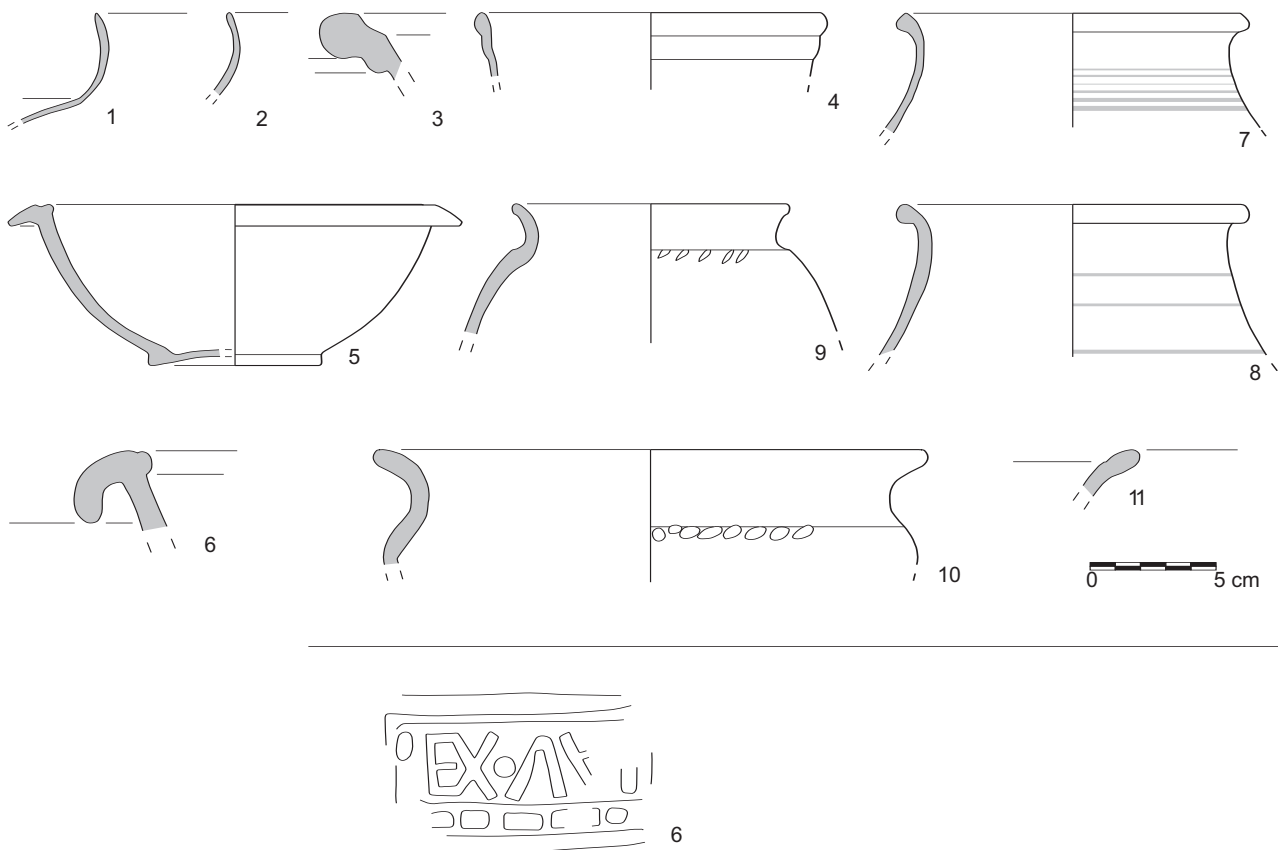


FIG. 48. — La céramique de l'ensemble 203 (estampille à l'échelle 1/1) (horizon 7).

Gaule. Deuxièmement, la céramique fine a presque disparu et la proportion de *terra nigra* continue à croître, mais selon un répertoire complètement renouvelé. Ce dernier se compose d'une assiette à bord horizontal A57, d'un bol à collerette B1/2, et de cinq pots à col concave et lèvre effilée P43-55 (fig. 48, 2), dont un plus précisément identifié avec le pot P46 (fig. 48, 1). Troisièmement, la présence de la céramique rugueuse sombre et de la céramique commune claire est confirmée, et les premiers mortiers apparaissent. A contrario, la proportion de céramique modelée subit un net recul, en passant de 66 % à 44 % (fig. 43). Les cruches possèdent soit un bord mouluré et sont de ce fait apparentées au type Gose 366-69 (fig. 48, 4), soit une lèvre bifide qui permet de les identifier avec le type *Camulodunum* 143, soit un bord en bourrelet qui conduit à les rattacher aux *group* 2 ou 3 (fig. 48, 3). Deux mortiers de Noyon Gose 455-62, dont l'un est estampillé (fig. 48, 6), et un petit mortier du groupe de pâtes B (fig. 48, 5), proche sur le plan mor-

phologique des bols B1 en *terra nigra* traduisent une mutation alimentaire dans le domaine de l'accommodement des mets. La vaisselle à feu, en dehors de l'introduction du pot à col tronconique *Nrv.* M4 en céramique rugueuse sombre (fig. 48, 7-8) et de la jatte à bord rentrant J9 (fig. 48, 11) en céramique modelée, emprunte l'essentiel de son répertoire aux horizons antérieurs.

La représentation du groupe de pâtes C s'accroît fortement à l'horizon 7 alors qu'elle était exactement équivalente à celle du groupe de pâtes B au cours des deux horizons précédents (fig. 49). Cette évolution est liée à l'augmentation des effectifs en céramique rugueuse sombre et en céramique commune claire. En effet, la majeure partie des récipients classés dans ces catégories au cours des horizons 5 à 7 appartient au groupe de pâtes C. Pour la céramique belge, le bilan est plus contrasté: seulement 31 % de la céramique belge est réalisée dans cette pâte, contre 69 % en pâte B (fig. 50)⁷⁴.

74. — Cette distribution reflète l'attention portée par le potier aux choix des matières premières en fonction de la destination des récipients. Une argile où la proportion de quartz de taille moyenne est faible sera plutôt destinée à réalisation de vaisselle de table, et à l'op-

posé, une argile où la proportion de quartz de taille moyenne est plus importante sera plus régulièrement impliquée dans la confection de la vaisselle à feu et de service.

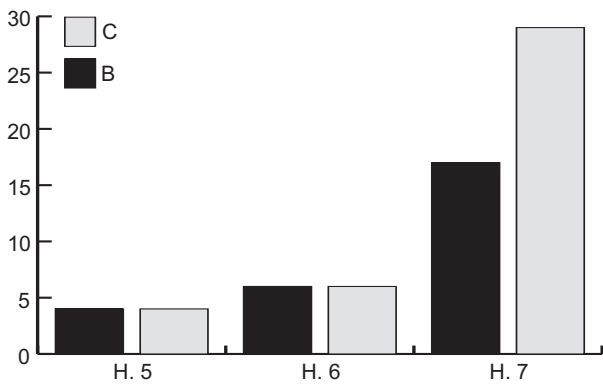


FIG. 49. — Évolution de la proportion des groupes de pâtes B et C des horizons 5 à 7 (pourcentages calculés à partir du NMI).

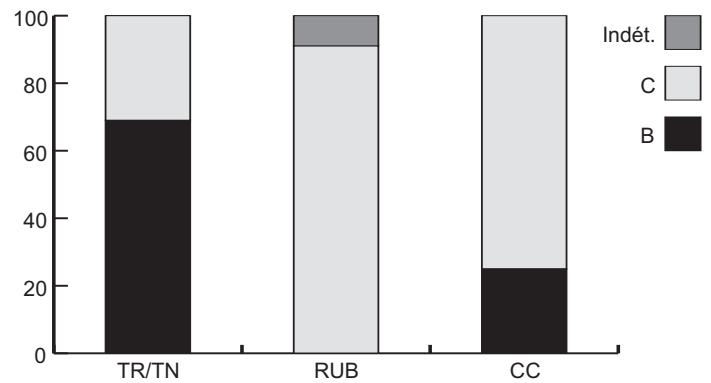


FIG. 50. — Proportion des groupes de pâtes B et C en fonction des catégories céramique (pourcentages calculés à partir du NMI).

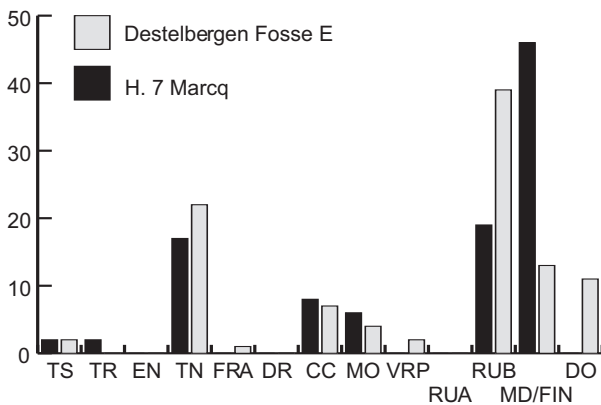


FIG. 51. — Comparaison de la proportion des différentes catégories au sein des ensembles de l'horizon 7 de Marcq-en-Barœul et de Destelbergen (d'après Thoen, Hanut 2001) (pourcentages calculés à partir du NMI).

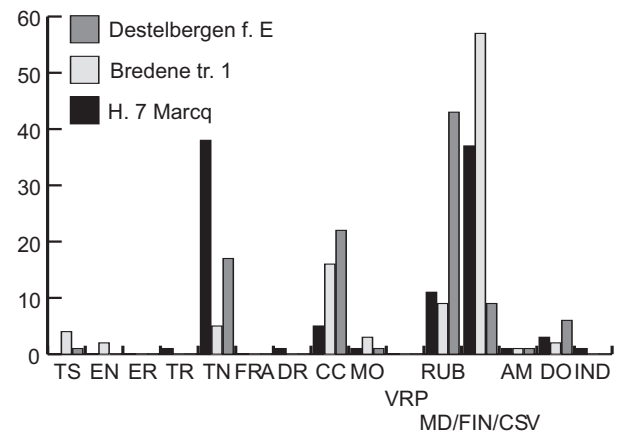


FIG. 52. — Comparaison de la proportion des différentes catégories au sein des ensembles de l'horizon 7 de Marcq-en-Barœul et de Destelbergen (d'après Thoen, Hanut 2001) et de Bredene (Hanut, Thoen 2001) (pourcentages calculés à partir du NR).

L'horizon 7 de Marcq-en-Barœul trouve plusieurs équivalents en Flandre orientale. Il peut être comparé aux ensembles issus de la fosse VDB 76 de Velzeke, de la fosse E de Destelbergen et de la tranchée 1 de Bredene⁷⁵. La comparaison sur un plan quantitatif des ensembles de Destelbergen et de Marcq-en-Barœul témoigne de la bonne corrélation des données pour les catégories de vaisselle de table (terre sigillée et *terra nigra*), de service (céramique commune claire) et de préparation (mortiers) (fig. 51). Par contre, la proportion des catégories de vaisselle non tournée et en céramique rugueuse sombre entretient un rapport opposé d'un site à l'autre. La comparaison des catégories traduites cette fois en pourcentage du nombre de restes

et appliquée aux ensembles de Destelbergen, Bredene et Marcq-en-Barœul, confirme plus ou moins les observations tirées de la lecture du graphique précédent, mais montre que relativement aux catégories de vaisselle non tournée et en céramique rugueuse sombre, Marcq-en-Barœul se rapproche davantage de Bredene (fig. 52). Ces divergences de distribution, pour des périodes chronologiques similaires, relèvent certainement du positionnement hiérarchique des sites au sein des divers systèmes économiques du Nord-Ouest de la Gaule Belgique⁷⁶. Dans cette optique, Marcq-en-Barœul correspondrait à un niveau intermédiaire situé entre l'agglomération secondaire de Destelbergen et le site côtier de Bredene.

75. — DE MULDER *et alii* 2001, p. 204-206; THOEN, HANUT 2001; HANUT, THOEN 2001, p. 15-18.

76. — HANUT, THOEN 2001, p. 21.

Fig. 48	Cat.(-Gr.p.)	Type	NMI
	TS-CG	Indét.	P
	TS-SG	Ve	1
	TR-B	Indét.	1
	FIN-FCM	Indét. 1	
	TN-C	A57	1
	TN-C	B1/2	1
1	TN-B	P46	1
2	TN-B	P43-55	3
	TN-C	P43-55	1
	TN-B	Indét.	1
	DR-B	Indét.	P
4	CC-B	Gose 366-69	1
	CC-C	Cam. 143	1
	CC-C	Group 2	1
3	CC-C	Group 3	1
5	MO-B	Sim. B1 TN	1
6	MO-NOYON	Gose 455-62	2
7-8	RUB-C	Nrv. M4	2
	RUB-Indét.	Nrv. M4	1
	RUB-C	Gose 555	1
	RUB-C	Indét.	5
10	MD-GCC	J4	1
11	MD-MCC	J9	1
	MD-GCC	J3/M5	1
	MD-GCC	M5	1
9	MD-GCC	M6	1
	MD-GCC	M5/6	1
	MD-MCC	Indét.	1
	MD-FCM	Indét.	8
	MD-GCC	Indét.	6
	AM-BET.G	Indét.	P
	AM-NARB	Indét.	P
	DO-A	Indét.	P
	DO-GCC	Indét.	P
Total			48

Tableau 15. — Données quantitatives de l'horizon 7.

Au regard de sa composition, le rattachement du septième horizon de Marcq-en-Barœul à l'horizon VII de synthèse, daté de 85-90 ap. J.-C. à environ 120 ap. J.-C., soulève assez peu de difficultés⁷⁷. D'ailleurs, cette hypothèse est conforme à la datation du dernier tiers du I^{er} s. ap. J.-C. du cuvelage du puits 516 par analyse dendrochronologique, la phase 3-3, état 2 étant vraisemblablement initiée au moment de la réalisation de cet ouvrage.

L'horizon 8 (tab. 16)

Le huitième horizon de Marcq-en-Barœul correspond à la fin de l'occupation romaine, soit à l'abandon de la phase 3-3, état 3. Cette dernière conserve le

77. — DERU 1996, p. 173-174 et p. 198.

78. — LERICHE 2007, p. 17-19 et fig. 14.

Non figuré	Cat.(-Gr.p.)	Type	NMI
	TS-SG	Drag. 18	1
	TR-B	P13	1
	FIN-FCM	P1	1
	FIN-FCM	P2	1
	FIN-FCM	Indét.	1
	TN-C	P43-50	1
	MD-GCC	J6	1
	MD-GCC	J3/M5	1
	MD-GCC	M5/6	2
	MD-FCM	Indét.	1
	MD-GCC	Indét.	2
	AM-BET.G	Indét.	P
	CSV-FCM	Indét.	1
	DO-A	Gose 357/58	1
	DO-GCC	Indét.	1
	IND-GCC	Indét.	1
	IND-Indét.	Indét.	1
Total			18

Tableau 16. — Données quantitatives de l'horizon 8.

schéma général de l'état antérieur, en le soumettant à un certain nombre de réaménagements : abandon du bâtiment U1, recréusement des fossés 61-62 et 311.

La nature des activités menées lors de l'abandon d'un site (nivellement, comblement volontaire) sont propices à la constitution d'ensembles céramiques uniquement composés d'artefacts originaires des phases antérieures. Ainsi, l'essentiel du mobilier céramique, si ce n'est l'intégralité, semble résiduel car aucun élément ne sanctionne une quelconque évolution par rapport à l'horizon précédent.

Cependant, le diagnostic archéologique a révélé l'existence d'une sépulture à crémation au croisement des fossés 61-62 et 311⁷⁸. Le dépôt funéraire est constitué de deux gobelets à col concave P52 en *terra nigra*, d'une cruche à col mouluré Gose 366-69 et d'un plat à cuire en céramique à vernis rouge pompéien *Blicquy* 5, certainement originaire de l'atelier des Rues-des-Vignes⁷⁹. Ce plat, que ce soit au niveau de la catégorie ou sur le plan typologique est totalement absent des ensembles constituant les horizons 1 à 8.

Tenant compte de sa localisation et de son contenu, la sépulture découverte lors du diagnostic peut être associée à l'horizon site 8 de Marcq-en-Barœul. Elle fournit le seul argument chronologique fiable de cet horizon, un plat à cuire en céramique à vernis rouge

79. — DERU 2005.

pompéien *Blicquy* 5, dont les premières occurrences datent de l'horizon VIII de synthèse, c'est-à-dire d'environ 120 ap. J.-C. à environ 150 après J.-C.⁸⁰

3.4.7. Catalogue

3.4.7.1. La céramique de l'ensemble 542 (fig. 34)

1. Bol caréné (FIN-MCC B1) dont le bord est conservé à 15 % ; S brun gris à noir brun, col percé d'un trou ; P noir brun ; d. 280 (n° inv. 542.1).
2. Bol caréné (FIN-MCC B1) dont le bord est conservé à moins de 5 % ; S brun gris foncé à noir brun ; P noir brun ; d. indéf. (n° inv. 542.2).
3. Bol caréné (FIN-GCC B2) dont le bord est conservé à 10 % ; S et P noir brun ; d. 240 (n° inv. 542.4).
4. Jatte profonde à lèvres verticale (MD-MCC J2) dont le bord est conservé à moins de 5 % ; S brun ocre noirâtre à brun gris noirâtre, larges impressions subcirculaires au niveau de l'épaule ; P brun olive foncé ; d. indéf. (n° inv. 542.5).
5. Jatte à lèvres rentrante (MD-MCC J7) dont le bord est conservé à 5 % ; S et P brun gris noirâtre ; d. indéf. (n° inv. 542.10).
6. Jatte à lèvres rentrante, soulignée par un ressaut (MD-MCC J7) dont le bord est conservé à 5 % ; S et P noir brun ; d. indéf. (n° inv. 542.12).
7. Pot à lèvres légèrement rentrante (CSV-MCC type 1) dont le bord est conservé à 5 % ; S brun orange clair ; P noir brun à franges de même couleur que la surface ; d. indéf. (n° inv. 542.11).

3.4.7.2. La céramique de l'ensemble 553 (fig. 38-39)

1. Bol caréné à col vertical rainuré et lèvres évasées (FIN-FCM B3) dont le bord est conservé à 20 % ; S brun gris noirâtre ; P brun orange noirâtre ; d. 260 (n° inv. 553.23).
2. Bol caréné à col vertical rainuré et lèvres évasées (FIN-FCM B3) dont le bord est conservé à 40 % ; S brun gris noirâtre ; P brun gris ; d. 210 (n° inv. 553.24).
3. Bol à profil en esse, col mouluré (FIN-FCM B5) dont le bord est conservé à 5 % ; S et P noir brun, décor de bandes lissées entrecroisées sur le fond ; d. 240 (n° inv. 553.26).
4. Bol globulaire à lèvres évasées (FIN-FCM B7) dont le bord est conservé à 10 % ; S noir brun, panse rainurée ornée de bandes lissées ; P brun gris foncé ; d. 190 (n° inv. 553.27).
5. Bouchon (FIN-FCM Indét.) dont le bord est conservé à 65 % ; S et P noir brun ; d. 50 (n° inv. 553.19).
6. Pot globulaire à col concave (FIN-FCM P1) dont le bord est conservé à 15 % ; S noir brun ; P gris noirâtre ; d. 125 (n° inv. 553.22).
7. Pot globulaire à lèvres droite et verticale (FIN-FCM P1) dont le bord est conservé à 20 % ; S brun gris vif à noir brun ; P brun gris ; d. 110 (n° inv. 553.20).
8. Pot globulaire à col concave (FIN-FCM P1) dont le bord est conservé à 30 % ; S brun clair à noir brun ; P brun gris foncé ; d. 85 (n° inv. 553.21).
9. Pot globulaire à col concave, moulures au niveau de l'épaule (FIN-FCM P3) dont le bord est conservé à 15 % ; S noir brun ; P brun gris ; d. 200 (n° inv. 553.25).
10. Jatte profonde, léger galbe au niveau de l'épaule, lèvres droite, verticale et épaisse (MD-GCC J3) dont le bord est conservé à 10 % ; S brun orange vif, bord lissé, larges impressions subcirculaires au niveau de l'épaule ; P noir brun ; d. 230 (n° inv. 553.4).
11. Jatte profonde, léger galbe au niveau de l'épaule, lèvres droite, verticale et épaisse (MD-GCC J3) dont le bord est conservé à 15 % ; S brun orange vif, bord poli, larges impressions subcirculaires au niveau de l'épaule ; P brun ocre foncé ; d. 230 (n° inv. 553.3).

12. Jatte profonde, léger galbe au niveau de l'épaule, lèvres droite, verticale et épaisse (MD-GCC J3) dont le bord est conservé à 15 % ; S brun orange vif à brun gris foncé, larges impressions subcirculaires au niveau de l'épaule ; P brun gris noirâtre ; d. 220 (n° inv. 553.14).

13. Jatte profonde, léger galbe au niveau de l'épaule (MD-GCC J3) dont le bord est conservé à 25 % ; S brun gris foncé, bord poli, larges impressions subcirculaires au niveau de l'épaule ; P noir ; d. 240 (n° inv. 553.16).

14. Pot ovoïde, léger galbe au niveau de l'épaule, lèvres droite, verticale et épaisse (MD-FCM M5) dont le bord est conservé à 10 % ; S brun ocre, larges impressions subcirculaires au niveau de l'épaule, panse ornée d'incisions ; P gris foncé ; d. 180 (n° inv. 553.7).

15. Pot ovoïde, léger galbe au niveau de l'épaule, lèvres droite, verticale et épaisse (MD-GCC M5) dont le bord est conservé à 20 % ; S brun gris noirâtre, bord lissé, larges impressions subcirculaires au niveau de l'épaule ; P noir brun ; d. 160 (n° inv. 553.8).

16. Pot ovoïde, léger galbe au niveau de l'épaule, lèvres droite, verticale et épaisse (MD-GCC M5) dont le bord est conservé à 60 % ; S brun jaune à brun orange noirâtre, bord lissé, larges impressions subcirculaires au niveau de l'épaule ; P noir brun ; d. 165 (n° inv. 553.17).

17. Pot ovoïde, léger galbe au niveau de l'épaule, lèvres droite, verticale et épaisse (MD-GCC M5) dont le bord est conservé à 10 % ; S brun clair, bord lissé, larges impressions subcirculaires au niveau de l'épaule ; P brun gris foncé ; d. 200 (n° inv. 553.9).

18. Pot ovoïde (MD-GCC M5) dont le bord est conservé à 10 % ; S brun orange vif à brun gris vif, bord lissé, larges impressions subcirculaires au niveau de l'épaule ; P brun olive noirâtre ; d. 190 (n° inv. 553.15).

19. Pot globulaire à col concave (MD-GCC M6) dont le bord est conservé à 10 % ; S brun orange vif à brun gris foncé, bord lissé, larges impressions subcirculaires au niveau de l'épaule, panse ornée d'incisions horizontales ; P brun gris noirâtre ; d. 210 (n° inv. 553.10).

20. Pot globulaire à col concave (MD-GCC M6) dont le bord est conservé à 50 % ; S brun orange clair à brun gris vif, bord lissé, larges impressions subcirculaires au niveau de l'épaule, col percé de deux trous ; P brun gris foncé ; d. 150 (n° inv. 553.11).

21. Pot globulaire à col concave (CSV-GCC type 2) dont le bord est conservé à 20 % ; S brun gris, bord poli, panse ornée d'incisions peu profondes et relativement régulières ; P brun orange vif à franges brun gris foncé ; d. 160 (n° inv. 553.1).

3.4.7.3. La céramique de l'ensemble 486 (fig. 41-42)

1. Jatte profonde, épaule non galbée (MD-GCC J3) dont le bord est conservé à 15 % ; S brun gris à brun gris noirâtre, bord lissé, larges impressions oblongues au niveau de l'épaule ; P noire ; d. 210 (n° inv. 486.33).

2. Jatte profonde, épaule non galbée (MD-GCC J3) dont le bord est conservé à 25 % ; S brun gris foncé, bord lissé, petites impressions oblongues au niveau de l'épaule ; P noir brun ; d. 160 (n° inv. 486.2).

3. Jatte profonde, col et panse légèrement galbés (MD-FCM J3) dont le bord est conservé à 10 % ; S brun gris foncé, bord lissé, petites impressions irrégulières au niveau de l'épaule ; P noir brun ; d. 240 (n° inv. 486.32).

4. Jatte profonde, panse légèrement galbée, lèvres verticale et épaisse (MD-GCC J3) dont le bord est conservé à 15 % ; S brun clair à noir brun, larges impressions subcirculaires au niveau de l'épaule ; P noire ; d. 130 (n° inv. 486.22).

5. Pot ovoïde à bord rentrant (MD-GCC M1) dont le bord est conservé à 30 % ; S brun orange clair à brun gris, larges impressions subcirculaires au niveau de l'épaule ; P noir brun ; d. 100 (n° inv. 486.23).

6. Pot ovoïde à bord rentrant, panse galbée, col légèrement concave (MD-GCC M4) dont le bord est conservé à 35 % ; S brun jaune vif à

80. — DERU 1996, p. 198 ; DERU 2005, p. 474.

brun gris noirâtre, bord lissé, larges impressions subcirculaires au niveau de l'épaule; P noir brun; d. 160 (n° inv. 486.25).

7. Pot ovoïde, léger galbe au niveau de l'épaule, lèvre verticale et épaisse (MD-GCC M5) dont le bord est conservé à 45 %; S brun orange foncé à brun gris foncé, bord lissé, larges impressions subcirculaires au niveau de l'épaule, pansé ornée de profondes incisions; P brun olive foncé; d. 180 (n° inv. 486.3).

8. Pot globulaire à lèvre verticale (MD-FCM M5) dont le bord est conservé à 15 %; S brun gris à noir brun, bord lissé, larges impressions subcirculaires au niveau de l'épaule; P brun gris; d. 130 (n° inv. 486.4).

9. Pot ovoïde, léger galbe au niveau de l'épaule, lèvre verticale (MD-FCM M5) dont le bord est conservé à 20 %; S brun jaune, bord lissé, larges impressions oblongues au niveau de l'épaule; P brun gris; d. 160 (n° inv. 486.10).

10. Pot ovoïde, léger galbe au niveau de l'épaule, lèvre verticale et épaisse (MD-GCC M5) dont le bord est conservé à 15 %; S brun ocre, bord lissé, larges impressions subcirculaires au niveau de l'épaule; P noir brun; d. 190 (n° inv. 486.9).

11. Pot globulaire à col concave (MD-GCC M6) dont le bord est conservé à 35 %; S brun orange clair à brun gris noirâtre, bord lissé, larges impressions oblongues au niveau de l'épaule; P brun gris foncé; d. 160 (n° inv. 486.5).

12. Pot globulaire à col concave (MD-GCC M6) dont le bord est conservé à 20 %; S brun orange clair, bord lissé, larges impressions subcirculaires au niveau de l'épaule; P noir brun à franges de même couleur que la surface; d. 190 (n° inv. 486.8).

13. Pot globulaire à col concave (MD-GCC M6) dont le bord est conservé à 100 %; S brun orange clair, bord lissé, larges impressions oblongues au niveau de l'épaule; P gris foncé; d. 165 (n° inv. 486.13).

14. Pot globulaire à col concave (MD-FCM M6) dont le bord est conservé à 50 %; S brun orange clair, bord lissé, larges impressions subcirculaires au niveau de l'épaule, décor incisé de façon irrégulière sur la panse; P noir brun; d. 180 (n° inv. 486.19).

15. Pot globulaire à col concave (MD-GCC M6) dont le bord est conservé à 100 %; S brun orange vif à noir brun, petites impressions oblongues et verticales au niveau de l'épaule; P noir brun; d. 165 (n° inv. 486.17).

16. Pot globulaire à col concave (MD-GCC M6) dont le bord est conservé à 30 %; S brun gris foncé, bord poli, petites impressions oblongues rapprochées au niveau de l'épaule, pansé ornée d'incisions peu profondes; P brun olive noirâtre; d. 210 (n° inv. 486.30).

17. Pot globulaire à col concave (MD-GCC M6) dont le bord est conservé à 55 %; S brun jaune clair à brun gris noirâtre, bord poli, petites impressions oblongues rapprochées au niveau de l'épaule, pansé ornée d'incisions verticales et peu profondes; P noir brun; d. 135 (n° inv. 486.18).

18. Pot globulaire à col concave (MD-FCM M6) dont le bord est conservé à 30 %; S brun gris foncé, petites impressions oblongues au niveau de l'épaule, pansé ornée de fines incisions horizontales; P brun gris; d. 130 (n° inv. 486.29).

19. Pot globulaire à col concave (MD-FCM M6) dont le bord est conservé à 15 %; S brun gris noirâtre, petites impressions subcirculaires au niveau de l'épaule, pansé ornée de fines incisions horizontales; P brun gris; d. 150 (n° inv. 486.28).

20. Pot globulaire à col concave (CSV-GCC type 2) dont le bord est conservé à 10 %; S brun gris noirâtre, bord lissé; P brun gris; d. 200 (n° inv. 486.21).

3.4.7.4. La céramique de l'ensemble 34 (fig. 44)

1. Pot à lèvre oblique (TR3-BAVAY P6) dont le bord est conservé à 65 %; S enfumée ocre brun clair; P ocre brun vif; d. 140 (n° inv. 34.3).

2. Pot à lèvre oblique (TR3-C P6) dont le bord est conservé à 40 %; S enfumée brun clair, pansé ornée d'un décor incisé; P brun jaune vif à franges brun jaune clair; d. 100 (n° inv. 34.4).

3. Pot à lèvre oblique épaisse (TR1a-SEPT P13) dont le bord est conservé à 10 %; S engobée orange brun noirâtre; P orange brun vif à cœur brun orange foncé; d. 210 (n° inv. 34.1).

4. Pot à lèvre oblique épaisse (TR3-B P15) dont le bord est conservé à 10 %; S enfumée brun orange à brun orange noirâtre; P brun ocre vif à franges brun jaune vif; d. 90 (n° inv. 34.23).

5. Pot globulaire à col concave, lèvre soulignée par une moulure (FIN-FCM P2) dont le bord est conservé à 20 %; S brun gris noirâtre; P brun olive foncé; d. 125 (n° inv. 34.8).

6. Jatte à profil en esse (MD-GCC J4) dont le bord est conservé à 40 %; S brun orange noirâtre, bord lissé, fines impressions oblongues au niveau de l'épaule; P brun olive foncé; d. 230 (n° inv. 34.20).

7. Jatte carénée à col tronconique (MD-FCM J5) dont le bord est conservé à 100 %; S brun orange clair à brun gris noirâtre, bord poli; P noir brun; d. 150 (n° inv. 34.7).

8. Jatte hémisphérique à bord légèrement rentrant (MD-GCC J8) dont le bord est conservé à 5 %; S et P noir brun, bord lissé; d. indéterminé. (n° inv. 34.24).

9. Pot globulaire à col concave (MD-GCC M6) dont le bord est conservé à 35 %; S brun gris noirâtre, bord poli, fines impressions subcirculaires et pansé ornée de fines incisions horizontales au niveau de l'épaule, incisions obliques sur le reste de la panse; P brun gris foncé; d. 135 (n° inv. 34.11).

10. Pot globulaire à col concave (MD-GCC M6) dont le bord est conservé à 5 %; S brun orange vif à noir brun, bord lissé, fines impressions oblongues au niveau de l'épaule; P brun olive noirâtre à franges brun orange vif; d. indéterminé. (n° inv. 34.22).

11. Pot globulaire à col concave (MD-GCC M6) dont le bord est conservé à 20 %; S brun orange vif à brun gris noirâtre, bord lissé, fines impressions oblongues au niveau de l'épaule; P brun gris foncé; d. 150 (n° inv. 34.21).

12. Grand pot globulaire à col concave et lèvre en bourrelet (CSV-FCM type 3) dont le bord est conservé à 20 %; S brun gris noirâtre, un sillon sous le col; P brun orange noirâtre; d. 300 (n° inv. 34.6).

3.4.7.5. La céramique de l'ensemble 47 (fig. 46)

1. Assiette à paroi moulurée (TN-CHAMP A5) dont le bord est conservé à 10 %; S noir gris; P brun gris vif; d. 320 (n° inv. 47.1).

2. Coupe à rebord vertical (TN-CHAMP C8) dont le bord est conservé à 25 %; S noire; P brun gris foncé; d. 120 (n° inv. 47.2).

3. Amphore (AM-BET.G Dressel 20) dont le bord est conservé à 95 %; S ocre brun clair; P brun jaune clair; d. 140 (n° inv. 47.4).

3.4.7.6. La céramique de l'ensemble 203 (fig. 48)

1. Pot à col concave et lèvre effilée (TN-B P46) dont le bord est conservé à moins de 5 %; S brun gris vif; P gris foncé à franges brun gris foncé; d. indéterminé. (n° inv. 203.15).

2. Pot à col concave et lèvre effilée (TN-B P43-55) dont le bord est conservé à 5 %; S noir brun; P brun jaune; d. indéterminé. (n° inv. 203.16).

3. Grande cruche à lèvre en bourrelet soulignée par une moulure et marquée d'une large gorge à l'intérieur (CC-C Group 3) dont le bord est conservé à moins de 5 %; S brun jaune clair; P brun gris vif à franges ocres brun; d. indéterminé. (n° inv. 203.4).

4. Cruche à col mouluré (CC-B Gose 366-69) dont le bord est conservé à 10 %; S orange brun clair; P brun gris clair à franges orange brun vif; d. 140 (n° inv. 203.3).

5. Petit mortier à lèvre en collerette (MO-B Sim. B1 TN) dont le bord est conservé à 70 %; S ocre brun clair; P gris foncé à franges orange brun vif; d. 180 (n° inv. 203.5).

6. Mortier à lèvre en collerette (MO-NOYON Gose 455-62) dont le bord est conservé à moins de 5 %; S jaune chrome clair, une estampille radiale à côté du bec verseur; P brun jaune clair; d. indéterminé. (n° inv. 203.2).

7. Pot à col tronconique (RUB-C *Nrv.* M4) dont le bord est conservé à 15 % ; S noir brun, col orné de bandes lissées ; P brun gris à franges brun orange foncé ; d. 140 (n° inv. 203.8).

8. Pot à col tronconique (RUB-C *Nrv.* M4) dont le bord est conservé à 60 % ; S noir brun, col orné de bandes lissées ; P brun gris à franges brun clair ; d. 140 (n° inv. 203.9).

9. Pot globulaire à col concave (MD-GCC M6) dont le bord est conservé à 30 % ; S et P noir brun, fines impressions oblongues au niveau de l'épaule ; d. 110 (n° inv. 203.14).

10. Jatte à profil en esse (MD-GCC J4) dont le bord est conservé à 10 % ; S brun gris noirâtre, fines impressions subcirculaires au niveau de l'épaule ; P gris foncé ; d. 220 (n° inv. 203.13).

11. Jatte hémisphérique à bord rentrant (MD-MCC J9) dont le bord est conservé à moins de 5 % ; S brun gris clair ; P noire ; d. indét. (n° inv. 203.11).

3.5. Les datations radiocarbones (Amélie Services archéologiques et Aménagement)

Huit prélèvements issus du site de Marcq-en-Barœul, « Le Cheval Blanc » (59), ont été envoyés à « Amélie », services archéologiques et aménagement par Archéopole pour datation radiocarbone. Les échantillons consistaient en huit prélèvements de charbons de bois.

3.5.1. Méthodes d'analyse et procédures

La datation par le radiocarbone implique de mesurer très précisément la teneur en radiocarbone résiduelle dans l'échantillon et, par la mesure d'un standard, de connaître celle qu'il était supposé avoir à l'origine⁸¹.

Les datations des échantillons ont été effectuées par *Beta Analytic*, USA. Les prélèvements ont été soumis dans leur totalité pour datation. La quantité de carbone pur présent dans les charbons est inconnue avant l'extraction et ainsi plus l'échantillon est grand et plus le potentiel de collecte du carbone pur est important et permettra l'obtention d'une date. L'échantillon a été détruit par le processus de datation.

Tous les traitements chimiques et les préparations ont été effectués par *Beta Analytic* dans leur laboratoire. Les échantillons ont ensuite été envoyés à l'un des laboratoires du consortium de *Beta Analytic* où les échantillons sont mesurés et les résultats envoyés par lien informatique pour le calcul final, les vérifications et le rapport. *Beta Analytic* réalise des mesures AMS depuis 1983 avec la formation d'un consortium avec l'*Eidgenossische Technische Hochschule* en Suisse. Depuis toutes ces années, beaucoup de commodités venant accélérer le processus ont été élaborées en partenariat avec des membres des laboratoires AMS du

Consortium international. *Beta Analytic* a inter-calibré avec soin chaque laboratoire aux standards internationaux, assurant ainsi que toutes ses dates AMS produites par les laboratoires radiométriques conventionnés de *Beta* soient conformes aux dates admises par le Consortium.

Le pré-traitement

Le pré-traitement de chaque charbon nécessite l'élimination de tous les composants secondaires du carbone qui, s'ils ne sont pas détruits, peuvent influencer la datation radiocarbone et la rajeunir ou, au contraire, la vieillir. Le pré-traitement n'assure pas que la date radiocarbone représentera le temps de l'évènement recherché, qui est déterminé par l'intégrité de l'échantillon. L'effet « vieux bois », les racines brûlées intrusives, la bioturbation, le dépôt secondaire, l'activité biogénique secondaire apportent du carbone récent (bactéries) et l'analyse de ces composants multiples de différentes périodes peuvent être la source de problèmes. La philosophie du pré-traitement est de réduire l'échantillon à un seul composant et de minimiser ainsi les risques de contamination.

L'analyse

Pour mesurer l'âge d'un objet ou d'un échantillon par la méthode radiocarbone, il est nécessaire de trouver une quantité suffisante de radiocarbone au sein de l'échantillon. La mesure peut être de la radioactivité de l'échantillon (méthode de comptage de *Beta* conventionnelle) ou directement par le comptage des atomes de radiocarbone en utilisant un Accélérateur Spectrométrique de Masse (AMS).

La mesure par le comptage de radioactivité est le moyen le plus courant de datation radiocarbone. Elle permet de mesurer un isotope radioactif en décelant chaque désintégration par son rayonnement de particules. Chaque atome de carbone 14 se désintègre en reformant l'azote dont il est issu en émettant un électron avec une énergie de 0 à 50 keV, soit assez faible. Pour détecter le faible rayonnement d'une basse radioactivité, les compteurs doivent présenter une très grande stabilité, car les lois de la statistique impliquent de très longs temps de comptage pour les basses radioactivités, et une basse radioactivité interne pour être très sensibles. Les comptages durent alors un à deux jours et donnent une précision d'analyse de 0,5 à 1 %, soit pour les cinq derniers millénaires des précisions en âge de ± 40 ans, et de ± 100 ans autour de -10000 ans⁸².

81. — EVIN, OBERLIN 1998.

82. — EVIN, OBERLIN 1998.

À l'inverse la méthode AMS mesure directement les atomes de radiocarbone en les dosant par leur masse⁸³. En effet, en utilisant un certain type d'accélérateur de particules, il est devenu possible de séparer les atomes de carbone par leur masse en isolant par ionisation des flux de carbone 12, carbone 13 et carbone 14, et surtout de distinguer ces derniers des flux d'ion d'azote 14 ou de tous les autres ions de groupe-ment d'atomes dont la masse est égale à 14 (par exemple $^{12}\text{CH}_2$ ou ^{13}CH)⁸⁴.

La méthode AMS permet de mesurer des échantillons de plus petite taille (5 à 10 mg de carbone pur, 1 à 5 g d'os) que la mesure par comptage de radioactivité (5 à 10 g de carbone pur, 100 à 500 g d'os). La durée de la mesure pour une même précision est également édifiante: une heure par la méthode AMS contre trois jours par la méthode classique. On pourrait croire que la méthode AMS offre de nombreux avantages sur la méthode radiométrique. Néanmoins, ces deux techniques se partagent aujourd'hui à égalité l'ensemble des datations effectuées dans le monde et ce pour deux raisons⁸⁵:

- une raison économique: le prix d'achat et d'entretien des accélérateurs de particules étant beaucoup plus élevé que celui des compteurs, le prix des datations par AMS est plus important;

- une raison pratique: les accélérateurs n'utilisant qu'une très petite quantité de matière, celle-ci doit être d'une parfaite homogénéité et n'avoir aucune trace de pollution. En effet, les influences de très petites radicules ou de résidus de matières humiques sont beaucoup plus grandes sur un échantillon de quelques milligrammes que sur un morceau de charbon de plusieurs grammes. De plus, le risque d'intrusion d'un petit charbon dans une couche archéologique est plus élevé que les chances pour un gros charbon d'avoir été déplacé.

Les deux techniques sont donc complémentaires et c'est le dialogue entre le spécialiste et l'archéologue qui devra déterminer le choix de la méthode.

Deux des huit prélèvements ici datés (2008017CHB08ST34 et 2008017CHB08ST309) ont révélé des résultats surprenants lors de leur première datation, donnant tous des âges plus vieux que ceux estimés par datation relative. La vérification de ces trois dates a donc été entreprise. Toutes les étapes du pré-traitement et de l'analyse ont été examinées. La

vérification n'ayant révélé aucun dysfonctionnement, de nouvelles dates AMS et radiométrique ont été réalisées sur ces trois prélèvements. Les résultats obtenus, très disparates, montrent qu'au moins deux des trois échantillons étaient contaminés, d'où un effet « vieux bois ». Plus de détails sur les résultats et leur interprétation sont disponibles dans la dernière section.

L'âge radiocarbone et la calibration calendale

Les datations radiocarbones plus récentes que 20000 BP peuvent être converties en années réelles. Il est en effet maintenant bien établi que, pendant les vingt derniers millénaires, se sont produites à la fois une variation de la teneur en radiocarbone dans l'atmosphère et des petites fluctuations mineures autour de la valeur moyenne. La valeur moyenne calculée de 13,56 dpmg n'est à peu près constante que depuis deux millénaires, alors qu'avant elle était progressivement plus élevée au fur et à mesure que l'on reculait dans le passé⁸⁶. Ces variations s'expliquent par les fluctuations des radiations cosmiques galactiques héliomagnétiques⁸⁷. C'est la courbe de calibration INTCAL04 qui a été utilisée pour déterminer les dates fournies dans ce rapport⁸⁸.

3.5.2. Les résultats

Six datations AMS et deux datations radiométriques ont dû être entreprises au lieu des quatre datations AMS et cinq radiométriques initialement prévues dans le devis, en raison du poids trop faible de certains échantillons. Certains prélèvements ont fait l'objet de contre-vérifications quand le résultat ne concordait pas avec la datation relative de la structure.

Les datations calibrées de ces échantillons sont les suivantes:

Le fossé 34

- Datation initiale: échantillon n° 2008017CHB08ST34, résultat calibré 2 Sigma: (95 % probabilité) Cal 1450 à 1300 av. J.-C. (Cal 3400 à 3250 BP). L'âge C14 conventionnel de cet échantillon est de 3110±40 BP.

- Datation de vérification 1: échantillon n° 2008017CHB08ST34, résultat calibré 2 Sigma: (95,4 % probabilité) Cal 92 à 69 av. J.-C. soit Cal 61 av. J.-C. à 66 ap. J.-C. L'âge C14 conventionnel de cet échantillon est de 2010±30 BP.

- Datation de vérification 2: échantillon n° 2008017CHB08ST34, résultat calibré 2 Sigma: (95,4 % probabilité) Cal 751 à 686 av. J.-C. soit Cal 668 à 638 av. J.-C. soit Cal 620 à 615 av. J.-C. soit Cal 595 à 381 av. J.-C. L'âge C14 conventionnel de cet échantillon est de 2380±50 BP.

83. — Plus d'informations sur le procédé AMS sont disponibles à l'adresse suivante: <http://c14.arch.ox.ac.uk/embed.php?File=ams.html>, et dans l'ouvrage TUNIZ *et alii* 1988.

84. — EVIN, OBERLIN 1998.

85. — EVIN, OBERLIN 1998.

86. — EVIN, OBERLIN 1998.

87. — Radiocarbon, vol. 40, n° 3, 1998.

88. — Radiocarbon, vol. 46, n° 3, 2004.

Le fossé 169

Échantillon n° 2008017CHB08ST169, résultat calibré 2 Sigma : (95 % probabilité) Cal 160 av. J.-C. à 60 ap. J.-C. (Cal 2110 à 1890 BP). L'âge C14 conventionnel de cet échantillon est de 2030±40 BP.

La fosse 309

- Datation initiale : échantillon n° 2008017CHB08ST309, résultat calibré 2 Sigma : (95 % probabilité) soit Cal 2110 à 2100 av. J.-C. (Cal 4060 à 4050 BP) soit Cal 2040 à 1880 av. J.-C. (Cal 3990 à 3830 BP). L'âge C14 conventionnel de cet échantillon est de 3600±40 BP.

- Datation de vérification : échantillon n° 2008017CHB08ST309, résultat calibré 2 Sigma : (95,4 % probabilité) Cal 1743 à 1600 av. J.-C. soit Cal 1594 à 1531 av. J.-C. L'âge C14 conventionnel de cet échantillon est de 3360±40 BP.

La fosse 424

Échantillon n° 2008017CHB08ST424, résultat calibré 2 Sigma : (95 % probabilité) Cal 350 à 300 av. J.-C. (Cal 2300 à 2260 BP) soit Cal 210 av. J.-C. à 10 ap. J.-C. (Cal 2160 à 1940 BP). L'âge C14 conventionnel de cet échantillon est de 2100±50 BP.

Le puits 446

Échantillon n° 2008017CHB08ST446, résultat calibré 2 Sigma : (95 % probabilité) Cal 350 à 300 av. J.-C. (Cal 2300 à 2260 BP) soit Cal 210 à 40 av. J.-C. (Cal 2160 à 1990 BP). L'âge C14 conventionnel de cet échantillon est de 2120±40 BP.

La fosse 464

Échantillon n° 2008017CHB08ST464, résultat calibré 2 Sigma : (95 % probabilité) Cal 200 à 10 av. J.-C. (Cal 2150 à 1960 BP). L'âge C14 conventionnel de cet échantillon est de 2090±40 BP.

Le fossé 487

Échantillon n° 2008017CHB08ST487, résultat calibré 2 Sigma : (95 % probabilité) Cal 340 à 320 av. J.-C. (Cal 2290 à 2270 BP) soit Cal 210 à 40 av. J.-C. (Cal 2160 à 1990 BP). L'âge C14 conventionnel de cet échantillon est de 2110±40 BP.

La fosse 553

Échantillon n° 2008017CHB08ST553, résultat calibré 2 Sigma : (95 % probabilité) Cal 520 à 380 av. J.-C. (Cal 2470 à 2330 BP). L'âge C14 conventionnel de cet échantillon est de 2360±40 BP.

3.5.3. Discussion et conclusion

Huit datations radiocarbone ont initialement été ordonnées. Dans un premier temps, six datations AMS et deux radiométriques ont été réalisées. Deux des huit prélèvements (2008017CHB08ST34 et 2008017CHB08ST309) ont révélé des résultats surprenants, donnant tous des âges beaucoup plus vieux que ceux estimés par datation relative. La vérification de ces deux dates a donc été entreprise. Toutes les étapes du pré-traitement et de l'analyse ont été examinées. Ce ré-examen n'ayant révélé aucun dysfonctionnement, de nouvelles dates AMS et radiométriques ont été réalisées sur ces trois prélèvements. Au total trois nouvelles dates ont été effectuées. Les résultats obtenus, très disparates, montrent qu'au moins un des deux échantillons (2008017CHB08ST34) était contaminé, d'où un effet « vieux bois ». Ce phénomène n'a

qu'une seule explication à notre connaissance. Le sédiment prélevé dans ces structures a été très sévèrement pollué par des sédiments plus anciens de manière accidentelle, soit en raison de phénomènes taphonomiques (bioturbation, cryoturbation...), soit lors de la réalisation des prélèvements (confusion des sacs, mélange de prélèvements distincts...).

Néanmoins, une des datations de vérification pour la structure 34 a fourni un âge qui s'avère cohérent avec la datation relative des contextes. En effet, le prélèvement 2008017CHB08ST34 a été daté par AMS sous le code BQA 1646 et a donné un âge radiocarbone conventionnel de 2010±30 BP, soit une calibration à 2 Sigma (95,4 % probabilité) de 92 à 69 av. J.-C. ou 61 av. J.-C. à 66 ap. J.-C. Cette fourchette de datation pourrait correspondre à la datation relative de cette structure qui situe son utilisation entre 27 av. J.-C. et 14 ap. J.-C.

Toutefois il convient d'être prudent étant donné que la datation des structures 34 et 309 est à remettre fortement en cause. Ainsi leurs résultats n'ont pas été pris en compte dans l'analyse suivante.

D'après les six autres datations radiocarbone effectuées, le site semble avoir connu au moins deux phases d'occupation ancienne : l'une à la fin du premier Âge du Fer (2008017CHB08ST553) et l'autre durant le second Âge du Fer et le début de l'époque gallo-romaine (2008017CHB08ST169, 2008017CHB08ST424, 2008017CHB08ST446, 2008017CHB08ST464 et 2008017CHB08ST487).

En outre, si l'on s'attache aux résultats à 68 % de probabilité, on peut envisager la sub-division de la seconde phase en deux phases distinctes : l'une correspondant à la fin du second Âge du Fer et l'autre au début de la période romaine. Étant donné la proximité des résultats des structures 424, 446, 464 et 487, on peut considérer comme très probable leur appartenance à une même phase comprise entre 200 et 50 av. J.-C. Pour ce qui est de la structure 169, il convient de rester prudent quant à son rattachement à une phase postérieure à la conquête romaine ou bien à sa contemporanéité avec les autres contextes protohistoriques.

3.6. Instrumentum (Delphine Cense)

Le site de Marcq-en-Barœul, « Le Cheval Blanc », a livré un certain nombre de petits objets bien conservés et représentatifs. Seules les pièces identifiables et les mieux conservées vont être détaillées dans la suite de l'exposé. Ce petit mobilier nous renseigne sur des catégories particulières d'artisanat. Il développe non seulement l'hygiène et la mode vestimentaire mais également les activités et les besoins de la vie

quotidienne à travers le tissage, la mouture ou encore le feu (fig. 53 et 54).

1. Fibule. *Fosse 553* – Fibule en alliage cuivreux à arc filiforme et ressort nu à quatre spires. Le porte-ardillon ajouré est fragmenté. La corde est extérieure à l'arc. Le corps de section rectangulaire est décoré de deux lignes incisées sur trois côtés. L'ardillon présente une section circulaire. Cette fibule est apparentée au type 2b1 répandu à la période La Tène III⁸⁹. Il s'agit d'une nouvelle variante du type 2a. Contexte 120-90 av. J.-C. Longueur : 8 cm, largeur : 2,90 cm, épaisseur : 0,30 cm.

2. Fibule. *Mare 678* – Fragment de fibule en alliage cuivreux composé d'un ardillon prolongé par une charnière à ressort à quatre spires. La corde est extérieure à l'arc. Elle ressemble en de nombreux points à la fibule 1 ce qui nous laisse penser qu'il peut également s'agir d'un modèle de type 2b1. Contexte 120-90 av. J.-C. Longueur : 6,80 cm, largeur : 3 cm, épaisseur : 0,20 cm.

3. Cyathiscomèle. *Mare 528* – Extrémité de cyathiscomèle en alliage cuivreux. Il s'agit d'un accessoire de soins corporels muni d'une sonde globuleuse ou en forme d'olive sur une extrémité et d'une spatule de l'autre. Il sert aux mélanges et à l'application des médicaments et diverses préparations⁹⁰. La sonde devait être enveloppée d'un matériel. Cet usage alternatif pourrait permettre l'ablation des cosmétiques autour des yeux comme l'application de médicaments sur l'œil ou l'oreille⁹¹. Contexte 15-20 ap. J.-C. à 40-45 ap. J.-C. (dernières couches de comblement de la mare). Longueur : 7 cm, épaisseur : 0,20 cm.

4. Perle. *Fosse 553* – Perle annulaire en pâte de verre bleu cobalt translucide agrémentée de lignes blanc-jaune, enroulées en spirales, et fragmentée en deux parties. Le jonc de section sub-circulaire est régulier. L'orifice est circulaire⁹². Contexte 120-90 av. J.-C. Diamètre : 4,20 cm, épaisseur : 1,60 cm.

5. Perle. *Fosse 553* – 1/2 perle annulaire en pâte de verre brune. La jonc possède une section en D avec une surépaisseur témoignant de sa fabrication à partir d'une baguette de verre tordue à chaud. Contexte 120-90 av. J.-C. Diamètre : 1,80 cm, épaisseur : 0,50 cm.

6. Meule. *Fossé 86* – Secteur de *catillus* d'une meule rotative quasiment entière en arkose, comportant de nombreux galets (non vue par un géologue). La face inférieure plane présente de nombreuses aspérités. Elle est piquetée afin de faciliter le travail de broyage. Cette surface de travail présente des marques de polissage au niveau des aspérités. La face supérieure en cuvette est inclinée du rebord de la pièce à la perforation. Des traces d'usure sont perceptibles sur l'extérieur. L'encoche latérale (trou d'emmanchement) de forme cylindrique est mal conservée. Elle sert à accueillir l'axe horizontal permettant d'actionner le mouvement rotatif de la meule. Le flanc affiche deux pans asymétriques. Elle appartient au type 2 dans la typologie mise en place par Claudine Pommepuy⁹³. Au regard des différentes traces repérées, cette meule servait certainement au traitement des céréales⁹⁴. Contexte 25-20 av. J.-C. à 15-20 ap. J.-C. Diamètre maximal : 37,60 cm, épaisseur maximale : 10 cm, dimensions de l'œil (ovale) : 3,50 cm sur 4 cm.

7. Meule. *Fosse 203* – Secteur de *catillus* d'une meule rotative en granite blanc-gris (non vue par un géologue). La face de broyage est légèrement concave et comporte des rigoles longitudinales. Cette face inférieure présente des stries obliques et parallèles sur deux secteurs de trois et quatre stries. Elles mesurent approximativement 1,60 cm de large et sont disposées tous les 1,50 cm environ. Cette surface de travail présente des traces d'usure particulièrement visibles vers l'extérieur sous forme de stries polies parallèles. La partie supérieure en forme de cuvette centrale est bordée d'un bandeau périphérique. Le flanc est de

biais. L'œil n'est pas conservé. Ce type est courant et fréquemment retrouvé sur les sites comme à Bas-Warneton⁹⁵ ou à Métrignies⁹⁶. Elle appartient au type 2 dans la typologie mise en place par Claudine Pommepuy⁹⁷. Au regard des différentes traces repérées, cette meule servait certainement au traitement des céréales⁹⁸. Contexte 85-90 ap. J.-C. à environ 120 ap. J.-C. Diamètre maximal : 37,20 cm, épaisseur maximale : 6 cm.

8. Broyon/molette. *Fossé 47* – Broyon ou molette en grès poli à section carrée. Il présente des traces de feu et appartient aux meules de type à va-et-vient. Deux faces opposées affichent un tracé légèrement concave, témoin de la manipulation de l'objet et de la prise en main. Ce type d'objet sert généralement à broyer les céréales. Contexte 15-20 ap. J.-C. à 40-45 ap. J.-C. Longueur : 4,50 cm, largeur : 4,50 cm, épaisseur : 4,50 cm.

9. Broyon/molette. *Fosse 285* – Broyon ou molette en grès poli à section triangulaire. Ses faces supérieures et inférieures sont planes. Il appartient aux meules de type à va-et-vient. Ce type d'objet sert généralement à broyer les céréales. Contexte La Tène moyenne. Longueur : 5 cm, largeur : 5 cm, épaisseur : 4,50 cm.

10. Pierre à aiguiser. *Fossé 435* – Fragment de pierre à aiguiser en grès rose foncé très fin, à section rectangulaire. Les surfaces sont bien planes. Deux côtés présentent des traces d'usure caractéristiques de l'aiguillage. Contexte 15-20 ap. J.-C. à 40-45 ap. J.-C. Longueur : 6,50 cm, largeur : 3,60 cm, épaisseur : 1,30 cm.

11. Peson. *Fosse 553* – Fragment de peson triangulaire en terre cuite, partiellement brûlé. Il présente deux faces planes et parallèles d'environ 12,60 cm de côté. Chaque angle est perforé d'un trou plus ou moins circulaire de 1,50 cm approximativement, parallèlement au côté opposé. Seules deux perforations ont été conservées mais il s'agit certainement d'un peson à trois perforations. Les pesons de ce type semblent être particulièrement utilisés à La Tène moyenne et finale⁹⁹. Ils sont les témoins de l'activité de tissage. Contexte 120-90 av. J.-C. Longueur conservée : 12,60 cm, largeur conservée : 6,80 cm, épaisseur : 7,20 cm.

12. Peson. *Fosse 553* – Fragments de peson triangulaire en terre cuite, complètement brûlés. Seul un des angles, perforé d'un trou de 1,50 cm de diamètre environ, est conservé. Des traces d'usure semblent attester la présence d'une deuxième perforation. La détermination en tant que peson triangulaire de 15 cm de côté environ, à trois perforations, semble cohérente, à l'image du peson précédent. Contexte 120-90 av. J.-C. Longueur conservée : 9,60 cm, largeur conservée : 8 cm, épaisseur conservée : 6,40 cm.

13. Peson. *Fosse 309* – Fragments de peson très mal conservés en terre cuite. Un rebord de 10 cm subsiste. Il paraît difficile de déterminer sa forme originelle et ses dimensions exactes. Cependant, sa fonction semble indéniable. Contexte La Tène moyenne. Longueur conservée : 10 cm. (Non dessiné)

14. Fusaïole. *Trou de poteau 189* – Fusaïole circulaire, modelée, de forme bi-tronconique et creuse répandue à la période laténienne¹⁰⁰. Contexte La Tène moyenne. Diamètre : 3,90 cm, diamètre de la perforation : 0,71 cm, épaisseur : 1,97 cm.

15. Fusaïole. *Fosse 105* – Fusaïole, de forme sub-circulaire, sur tesson de céramique portant des traces d'utilisation. Les proportions sont comparables entre les fusaïoles modelées et celles issues de la récupération. Contexte 15-20 ap. J.-C. à 40-45 ap. J.-C. Diamètre : 3,43 cm, diamètre de la perforation : 0,51 cm, épaisseur : 0,81 cm.

16. Fusaïole. *Fosse 553* – Fragment de fusaïole sur tesson de céramique, de forme circulaire et de grand format. Contexte 120-90 av.

89. — DEBORD 1996.

90. — FAUDET 1992, p. 132.

91. — CRUMMY 1983, p. 61-62.

92. — Ce modèle est attesté sur l'*oppidum* de Corent (POUX 2008, fig. 29) et sur l'*oppidum* de Stradonice (VENCLOVÁ 2002, p. 83) dans des contextes du I^{er} s. av. J.-C.

93. — POMMEPUY 1999, p. 127-128.

94. — POMMEPUY 1999, p. 138-139.

95. — LANGEDOCK 1976, p. 227-248.

96. — GILLES 2008, p. 287-291.

97. — POMMEPUY 1999, p. 127-128.

98. — POMMEPUY 1999, p. 138-139.

99. — GAUDEFROY 2006, p. 160-164.

100. — GAUDEFROY 2006, p. 160-164.

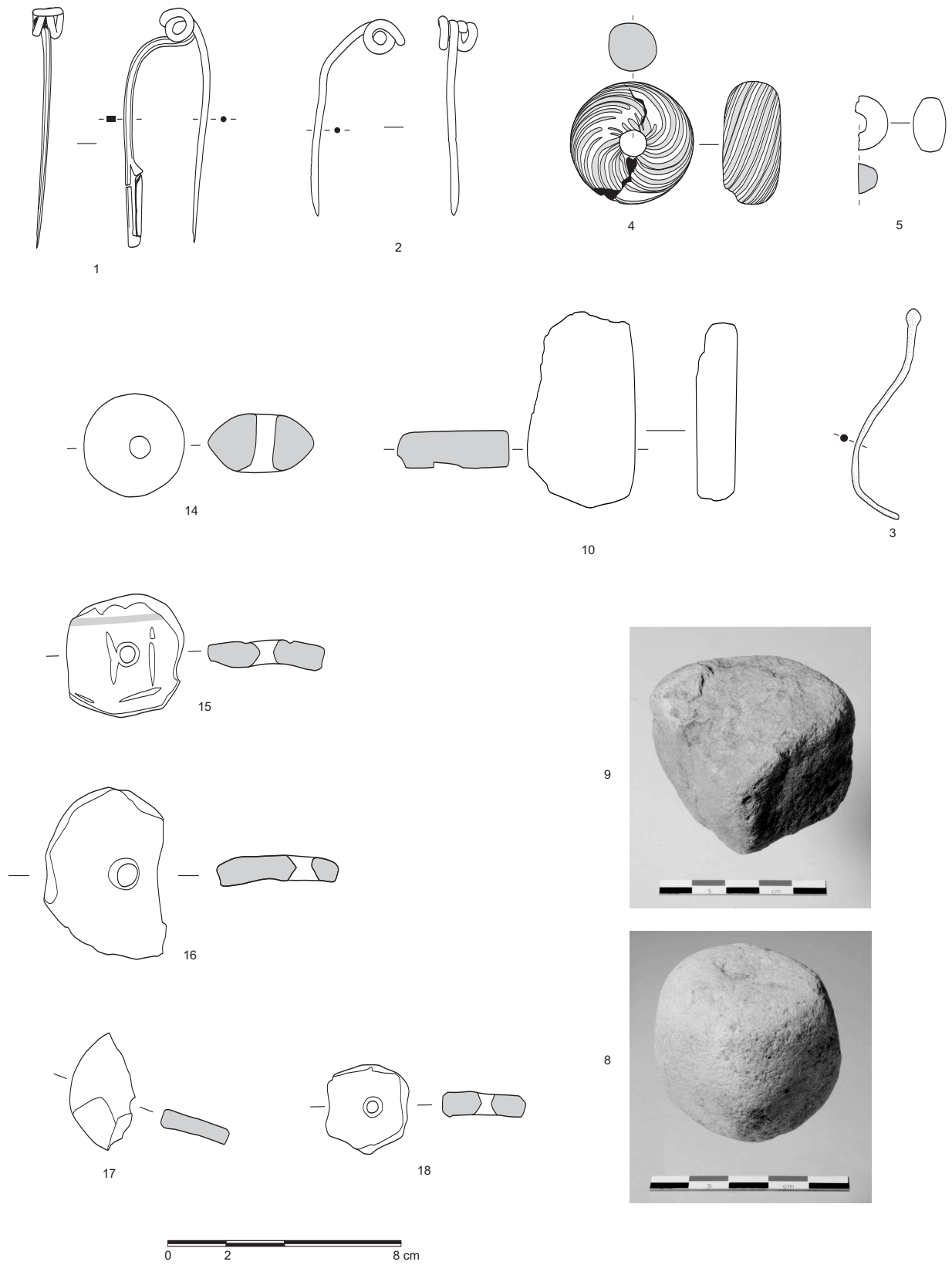


FIG. 53. — Instrumentum.

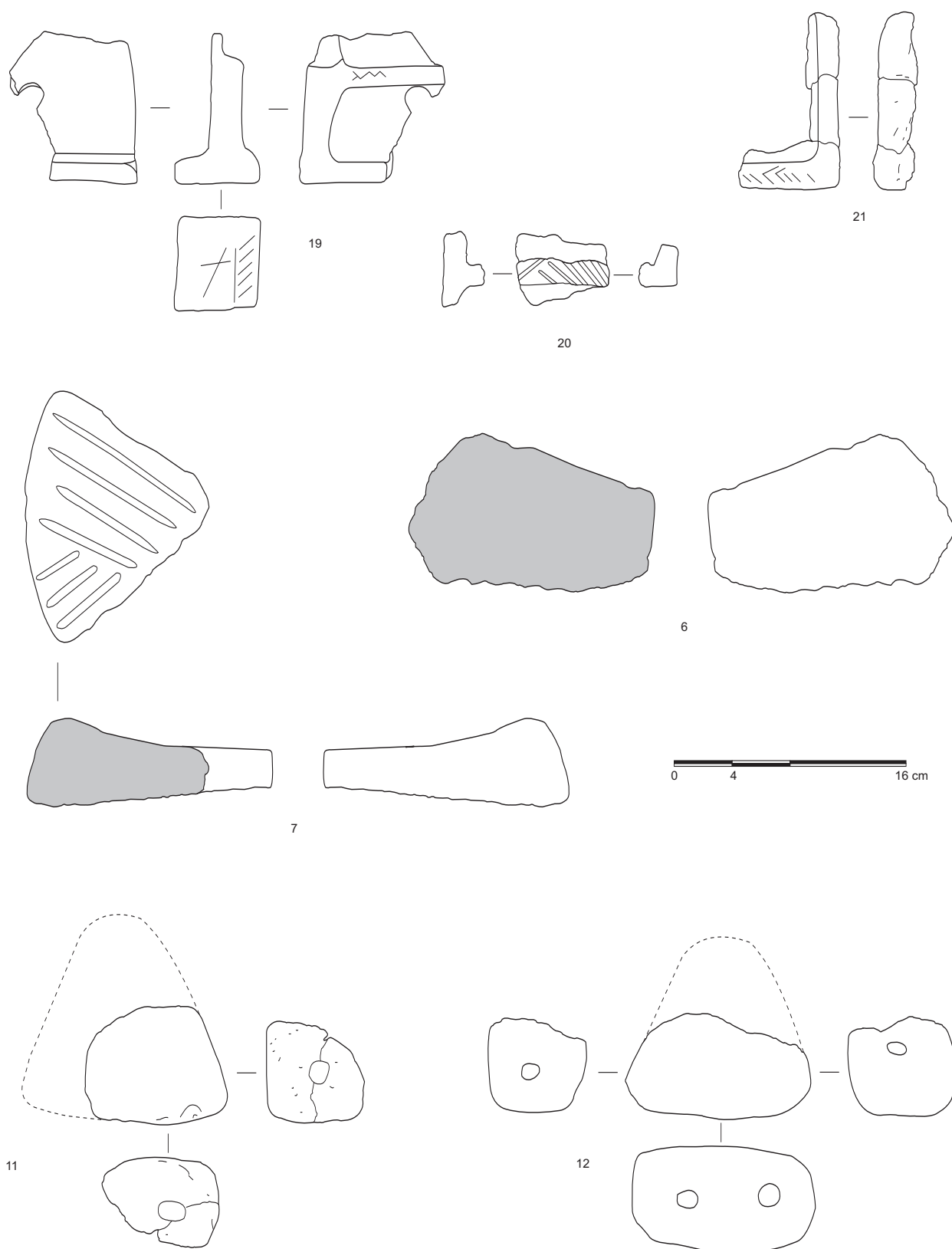


FIG. 54. — Instrumentum.

J.-C. Diamètre : 5,98 cm, diamètre de la perforation : 0,79 cm, épaisseur : 0,78 cm.

17. Fusaïole. *Fosse 556* – Fragment de fusaïole sur tesson de céramique, de forme circulaire et de petit format. Contexte La Tène moyenne. Diamètre : 2,13 cm, épaisseur : 0,54 cm.

18. Fusaïole. *Fosse 553* – Fusaïole, de forme sub-circulaire, sur tesson de céramique. Contexte 120-90 av. J.-C. Diamètre : 3 cm, diamètre de la perforation : 0,38 cm, épaisseur : 0,79 cm.

19. Chenet. *Fosse 320* – Fragment de chenet en terre cuite. Il présente un profil asymétrique, non mouluré du côté du feu. La face extérieure est, par contre, pourvue de moulures et de décorations faites de traits incisés. Il comporte une perforation de 0,20 cm de diamètre à un endroit pour porter des tiges métalliques. Le pied est en forme de « T ». Quelques traces d'exposition au feu sont visibles. De nombreux exemples de ce type ont été mis au jour dans les vallées de la Lys et de l'Escaut¹⁰¹ comme à Wervicq-Sud¹⁰², à Dentergem¹⁰³ ou encore à Ploegsteert. Contexte 15-20 ap. J.-C. à 40-45 ap. J.-C. Longueur : 10 cm, largeur : 5,80 cm, hauteur : 10,50 cm.

20. Chenet. *Fossé 34* – Fragment de chenet en terre cuite. Ce fragment appartient au montant du chenet et est orné de six profondes incisions. Quelques traces d'exposition au feu sont visibles. Contexte 25-20 av. J.-C. à 15-20 ap. J.-C. Longueur : 6,20 cm, largeur : 4,80 cm, épaisseur : 2,60 cm.

21. Chenet. *Fossé 47* – Fragments de chenet en terre cuite. Seuls trois fragments ont pu être recollés. Il s'agit d'une partie du pied et d'un montant d'un chenet. Il est difficile de déterminer si le pied est élargi ou en forme de « T ». Cependant, la face externe comporte des lignes incisées relativement profondes et parallèles. Deux décors en épis sont notables. Il semble possible de rapprocher ces fragments du chenet de la fosse 320. Contexte 15-20 ap. J.-C. à 40-45 ap. J.-C. Longueur : 12 cm, largeur : 6,80 cm, épaisseur : 2,40 cm.

22. Chenet. *Fosse 320* – Fragment de chenet en terre cuite. Il semble s'agir d'un fragment du pied. Le départ du montant et la partie verticale est visible. Quelques traces d'exposition au feu sont notables. Rien ne nous permet d'affirmer ou d'infirmer qu'il appartient au même chenet que le fragment 19. Aucune décoration n'a été repérée. Contexte 15-20 ap. J.-C. à 40-45 ap. J.-C. Longueur : 3,70 cm, largeur : 3,50 cm, épaisseur : 2,90 cm. (Non dessiné)

23. Chenet. *Fossé 216* – Fragments de chenet en terre cuite. La multiplicité des fragments a rendu impossible la mise en valeur d'une forme générale. Cependant, à première vue, il s'agit d'un chenet à pied en forme de « T ». Aucune décoration n'a pu être observée. Contexte 15-20 ap. J.-C. à 40-45 ap. J.-C. (Non dessiné)

4. BILAN ET CONCLUSION

4.1. L'évolution de l'occupation : les grandes caractéristiques

Dans le cadre de l'étude sur l'évolution de l'occupation du site, quelques grandes caractéristiques apparaissent. La fouille exhaustive, bien que sur une surface plus petite que les grands gisements régionaux (Villeneuve-d'Ascq¹⁰⁴, Dourges¹⁰⁵), nous permet d'aborder l'évolution d'établissements ruraux et d'un terroir.

Dès La Tène ancienne, une volonté de structurer le territoire est notable, au moyen de fossés d'enclos, de fossés de partition ou de clôtures. Dans ce sens, une évolution d'espaces plus ou moins ouverts à La Tène ancienne vers des enclos fermés à La Tène finale puis à la période gallo-romaine s'opère. Une certaine précocité dans la volonté de structuration distingue le site. En effet, généralement, les premières traces de réseaux fossoyés délimitant des occupations apparaissent à La Tène moyenne. Cependant, la stratigraphie relative et le mobilier recueilli mettent en valeur une réelle organisation à partir de La Tène ancienne. Ce phénomène n'est pas isolé puisque des fouilles récentes¹⁰⁶ ont également mis au jour des zones d'habitats et d'activités structurées et encadrées par des fossés dès La Tène ancienne.

Les critères d'évolution régulièrement mentionnés d'enclos plus ou moins curvilignes vers des enclos de plus en plus rectilignes est notable sur le site.

« Du début du second Âge du Fer à la période gallo-romaine, il y a une tendance de plus en plus forte à la régularité de la forme de l'enclos. C'est surtout à partir du III^e s. av. J.-C. que ce changement, avec près des deux tiers des enclos définis par un tracé rectiligne, devient manifeste »¹⁰⁷.

Même si une certaine rigueur est observée à La Tène ancienne, les fossés curvilignes de La Tène moyenne font place aux enclos quadrangulaires de La Tène finale et de la période gallo-romaine. D'ailleurs, l'enclos de La Tène finale représente le modèle dit « typique » ou « standardisé » de la fin de l'Âge du Fer. Dans ce sens, même si l'étendue complète des enclos n'a pas pu être appréhendée, la taille des enclos croît jusqu'à l'abandon du site, en passant d'une superficie approximative de 2 600 m² à plus d'un hectare pour la dernière phase gallo-romaine.

L'orientation des enclos sur le site attire également notre attention. En effet, à La Tène ancienne, les enclos sont conçus selon un axe nord-sud unique sur le site. À partir de La Tène moyenne, et ce malgré la disposition particulière en arc de cercle, l'implantation des enclos s'effectue selon une orientation nord-ouest/sud-est, perpendiculairement au sens de la pente. Ce choix a également été observé à Villeneuve-d'Ascq, sur le site de « La Haute Borne »¹⁰⁸. Seule l'occupation augustéenne semble opter pour une ligne nord-est/sud-ouest, dans le sens de la pente.

101. — DE CLERCQ 2008, 195-197.

102. — DESOUTTER 2007, fig. 17.

103. — WARMENBOL 2007, p. 179-189.


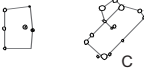




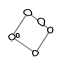

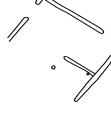
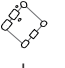


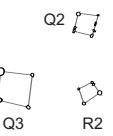
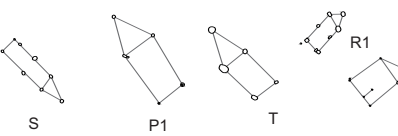


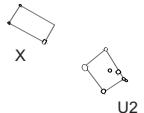
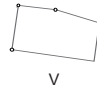

104. — QUÉREL, MARÉCHAL 2002 et QUÉREL 2004.

105. — BLANQUAERT 2007a et BLANQUAERT 2007b.

106. — Je remercie Ch. Denimal et R. Blondiau pour leurs informations sur les sites de Wervicq-Sud, « ZAC des Près de Lys », et Comines, « ZAC de la Gaie Perche » (DFS en cours).

107. — MALRAIN, MATTERNE, MÉNIEL 2002, p. 153.

108. — QUÉREL, MARÉCHAL 2002.

	Bâtiments ≤ 20 m ²	Bâtiments ≥ 20 m ²	Bâtiments quadrangulaire avec extension	Bâtiments à forme complexe	Bâtiments sur poteaux et sablières basses	Fonds de cabane
Phase 2.1	 D A	 B C				 E
Phase 2.2	 I		 F H		 G	
Phase 2.3	 J1	 J2 J3			 K	
Phase 3.1	 L		 N M	 O		
Phase 3.2	 Q2 Q3 R2		 S P1 T Q1	 P2		 393
Phase 3.3	 X U2	 V		 U1		

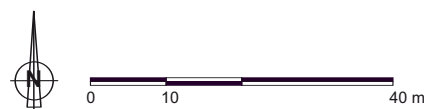


FIG. 55. — Typologie des bâtiments.

La délimitation des espaces par le biais de fossés sert à distinguer les différentes entités au sein d'un même terroir et à protéger les différentes zones de vie. Même s'il n'a pas toujours été possible de le montrer, l'utilisation de talus semble tout à fait probable, résultant du creusement des fossés. Les entrées semblent être aménagées par de simples interruptions dans les fossés. Ces ouvertures sont de tailles variables, soit très étroites (1,50 m), soit très larges (9 m).

L'espace interne s'organise en différentes aires séparées par des fossés ou des clôtures. Les bâtiments sur poteaux, sur sablières basses ou excavés sont généralement édifiés le long des fossés laissant l'espace central vide. Cette cour permet de circuler librement et d'accéder aux différentes zones d'habitats ou d'activités. De plus, les bâtiments sont également disposés à distance des fossés facilitant le cheminement le long des fossés ou marquant la présence d'un talus disparu. Ce constat est frappant pour La Tène finale où tous les bâtiments sont placés à environ 4,50 m des fossés d'enclos. Les structures qui accompagnent les

bâtiments notamment les fosses d'extraction et de rejets sont creusées à proximité immédiate des lieux de vie ou occasionnellement à l'extérieur de l'enclos. Les lieux de stockage des denrées sont uniquement présents sous la forme de greniers surélevés, à l'exception du silo 424 (phase 2.3). Cette particularité s'explique peut-être par le fait que cette structure d'ensilage conservait certainement du fourrage pour les animaux.

Le plan des bâtiments sur poteaux et leur emprise au sol varient (fig. 55). Les modules de base sont carrés ou rectangulaires (bâtiment D et bâtiment L). Basés généralement sur quatre ou six poteaux principaux, ils peuvent comporter des poteaux médians. Une extension triangulaire est souvent envisageable (bâtiment S). De même, les bâtiments peuvent comporter des divisions internes servant principalement à séparer les espaces de vie et d'activités. Des formes plus complexes, ovales ou hexagonales, ont également été restituées (bâtiment U1). Sur le site, elles semblent apparaître à la phase gallo-romaine. Les

formes simples restent tout de même prédominantes, apparaissent dès La Tène ancienne et perdurent jusqu'à l'abandon du site. Les surfaces varient entre 4 m² pour le plus petit à 47 m² pour le plus grand (bâtiment U1) puisque l'existence du bâtiment V (55 m²) est hypothétique. Ils correspondent parfaitement aux surfaces fréquemment rencontrées sur les autres sites. Le site est également marqué par la présence de deux bâtiments sur sablières basses datés de La Tène moyenne et finale et de deux fonds de cabane. La fonction des bâtiments (habitat, grenier, remise, grange...) a été attribuée en fonction de sa forme, de sa superficie et du mobilier recueilli. Ainsi, les greniers, au nombre de dix, sont basés sur quatre à six poteaux principaux. Leur forme en plan est plus ou moins carrée pour une surface maximale de 20 m². Pour certains, l'interprétation de leur fonction peut être sujette à caution. Ils peuvent également avoir servi de granges ou de remises par exemple. Cette remarque est également valable pour les bâtiments traduits comme des habitations. Par contre, au regard notamment de leur architecture, les deux fonds de cabane semblent avoir été utilisés pour des activités de tissage.

L'alimentation en eau du site s'effectue grâce aux mares pour les premières phases puis par le moyen de deux puits pour la dernière phase gallo-romaine après le comblement définitif des mares. Sur le site, l'établissement des différents enclos et occupations semblent prendre en compte l'emplacement des mares. Ces étendues d'eau s'intègrent parfaitement aux différents enclos qui se succèdent depuis La Tène ancienne jusqu'à la période gallo-romaine.

L'existence d'un réseau parcellaire étendu, permettant la communication entre différentes fermes et organisant le territoire, peut être supposée sur le site. En tout cas, les enclos principaux semblent s'intégrer à des schémas plus larges de partition de l'espace. L'absence de chemins structurant également l'ensemble du terroir est notable. Seuls les restes de voies de circulation et d'accès aux enclos ont pu être repérés.

« Il est d'usage de qualifier de ferme ou d'un terme similaire des sites présentant un fossé qui délimite un enclos à l'intérieur duquel des bâtiments d'habitation alternent avec des annexes et quelques structures mal déterminées... L'activité agricole est la plus couramment admise pour les enclos »¹⁰⁹.

Il semble que, pour notre site, l'interprétation de ces installations en établissements à vocation agro-pastorale semble pertinente.

Il faut également mentionner l'absence de structures funéraires hormis la crémation fouillée lors du diagnostic. La mauvaise conservation des structures peut l'expliquer, mais il peut également s'agir d'une réelle volonté d'éloignement du monde des morts de celui des vivants.

Pour le mobilier, la présence dès La Tène ancienne de fragments de moules à sel est notable sur le site. Le début de l'utilisation de chenets à la période augustéenne est également à signaler.

Les études complémentaires menées sur les vestiges carpologiques, anthracologiques et archéozoologiques nous livrent une idée sur l'alimentation pour cette période.

Dès La Tène ancienne, la culture domestique de céréales est assurée avec la présence de grains de blé dans le fond de cabane 542 et la fosse 664. Plusieurs espèces de légumineuses telles que la fève ou le pois sont également confirmées dans les mêmes structures. La conservation d'un noyau de prunellier permet d'attester de la pratique de la cueillette. Pour La Tène moyenne, peu de structures ont livré des vestiges carpologiques. Seul un grain d'avoine a été retrouvé dans la fosse 650. Même si la culture de l'avoine est attestée en tant que plante cultivée sur plusieurs sites ruraux, la présence d'un unique grain n'a pas permis de préciser son espèce sauvage ou cultivée, la récolte de graminées sauvages étant encore présente à cette période comme sur le site de Sorrus par exemple¹¹⁰. Dans l'enclos de La Tène finale, les carpo-restes, prélevés principalement dans la fosse 424, révèlent non seulement les différentes étapes de nettoyage des récoltes (vannage, criblage) mais également le paysage rural. Certaines espèces de plantes comme le rumex des marais ou la petite renouée nous livrent l'image d'un environnement humide. Elles sont adeptes des habitats humides comme les bords des cours d'eau ou les prairies humides. Les deux cultures céréalières prédominantes sont le blé épeautre et l'orge vêtue. La présence de pois en tant que vestige supposé d'une récolte précédente qui a germé et s'est développé lors de la récolte suivante marque une possible rotation des cultures. La fosse a également livré plusieurs espèces de plantes messicoles, courantes dans les champs cultivés (adventices), pouvant être cueillies et parfois consommées comme la camomille inodore ou puante, le chénopode blanc ou le radis ravenelle présentes en quantité non négligeable dans cette structure. Plusieurs indices nous laissent donc supposer que cette structure a servi de lieu de stockage de fourrage destiné aux animaux. Elle concentre

109. — MALRAIN, BLONDIAU, CHAIDRON 2007, p. 17.

110. — MATTERNE 2000, p. 145.

des plantes fourragères comme la vesce commune, une grande quantité de *Poaceae* (herbe) qui sont des indices de récolte de foin, mais également des déchets de récoltes et un dépôt de récolte germée pouvant servir comme fourrage alors que l'ensemble est impropre à la consommation humaine. Ainsi, plus de 50 % de cet assemblage était composé de balles, soit d'épillettes ou de bases de glumes, de blé épeautre, résultats du processus de vannage. Le recours à la cueillette est encore une fois attesté grâce aux fragments de coquille de noisettes. À la période gallo-romaine, la tendance observée à La Tène finale se confirme avec la prédominance des cultures du blé et de l'orge, la continuité des légumineuses cultivées comme le pois cultivé et la fève et la pratique de la cueillette (noisette). Cette phase marque cependant l'apparition de la lentille (*Lens culinaris*). Les structures contiennent quasiment exclusivement le produit final de la récolte (grain ou pois). Cependant, à la fin du I^{er} s. de notre ère (phase 3.3), les vestiges carpologiques montrent un phénomène observé sur d'autres sites de la disparition de l'épeautre¹¹¹.

L'étude des restes fauniques montre que seul le bœuf est exploité à La Tène ancienne. Le spectre s'élargit à La Tène moyenne avec la présence majoritaire de bœufs et de caprinés mais également de porcs, de chiens et d'équidés. Il semble que les bœufs et les caprinés soient non seulement élevés pour leur viande mais également pour leur force de travail, leur lait et/ou leur laine au regard des âges d'abattage établis. À partir de La Tène finale et pendant toute la période gallo-romaine, la proportion de bœufs, de caprinés et de porc augmente. Les équidés sont faiblement attestés et le chien ne l'est plus. Lors de la dernière phase (phase 3.3), la présence du mouton et d'un gastéropode terrestre (escargot...), non attestés pour les phases précédentes, est notable.

À La Tène ancienne, l'étude anthracologique a révélé différentes espèces de bois durs (viorne/buis/cornouiller) et un fragment de bois tendre (sapin/mélèze/pin). L'érable, le hêtre et le houx font également partie de l'ensemble. À partir de La Tène moyenne différentes espèces de bois durs (chêne/châtaignier) font leur apparition. Le saule et le peuplier, habitués aux milieux humides, l'emportent dans les assemblages. Dans l'enclos de La Tène finale, la domination du chêne (*Quercus*) est notable dans l'ensemble des structures ayant livré une quantité importante de charbons. La texture du bois montre qu'il a été soumis à des températures extrêmes dans le cas d'un usage domestique ou dans le cadre d'un incendie

et d'une destruction. On note également la présence de saule et/ou de peuplier qui se rencontrent dans les zones humides ainsi que de viorne et de cornouiller. À la période augustéenne, le chêne prédomine une nouvelle fois les assemblages même si le frêne, l'orme, le hêtre, le saule/peuplier ou encore le mélèze/sapin sont également attestés. Une petite particularité de la période tibéro-claudienne est la présence quasi exclusive de fragments de rosier (*Rosa*), dans la fosse 280, peut-être liée à un aménagement paysagé de type haie. À la fin du I^{er} s. av. J.-C., alors que le chêne (*Quercus*) dominait l'ensemble des assemblages, il se retrouve en proportions égales avec d'autres espèces comme l'érable, le frêne ou le saule/peuplier. Sont également attestés le hêtre, le tilleul, le fusain/bruyère ou encore le prunellier.

L'étude céramique permet également de mettre en valeur quelques pratiques liées à la vie quotidienne. Ainsi, le matériel de La Tène ancienne est caractérisé par une bonne représentation de la céramique fine dont la proportion est évaluée à 60 %. Le principal marqueur de cette phase est le bol caréné B1 issu de cette catégorie. D'autre part, la pâte de la vaisselle de cuisson et de conservation est fréquemment dégraissée au moyen de gros fragments de chamotte, pratique qui n'a quasiment plus cours aux horizons suivants. Le mobilier de La Tène moyenne se distingue par une proportion encore relativement importante de céramique fine, évaluée à 30 %. Le répertoire des bols est assez diversifié et comprend des bols à parois verticales et col rainuré B3 et des bols à parois en esse dont le col est orné de moulures B4-5. Les pots appartenant à la catégorie de la céramique fine consistent principalement en pots globulaires à col concave P1. Enfin, la vaisselle à feu est cantonnée à des formes trapues à paroi en esse allongé J3 et M5. La céramique de La Tène finale confirme la tendance observée à la phase précédente avec un recul de la céramique fine. Elle ne représente plus désormais que 15 % de l'ensemble de la vaisselle. Le répertoire de la vaisselle à feu est marqué par l'introduction, en nombre relativement important, de pots globulaires à col concave M6. La période gallo-romaine se distingue des phases précédentes par l'apparition de la *terra rubra* en proportion non négligeable (15 %), l'accroissement de la diversité des catégories céramiques et l'apparition des premières véritables jattes à cuire. La première moitié du I^{er} s. ap. J.-C. est marquée par la présence désormais régulière de la *terra nigra*, de la céramique rugueuse sombre et des *dolia*. La dernière phase du site montre un recul de la céramique modelée et une quasi-disparition de la

111. — MATTERNE 2000, p. 136.

céramique fine au profit de la *terra nigra*. La terre sigillée perdue avec la présence d'une coupe du Sud de la Gaule et de quelques fragments du Centre de la Gaule. Les mortiers, destinés à la préparation des aliments, font leur apparition.

L'ensemble des données recueillies sur le site et des études spécialisées notamment la céramique ont permis d'établir une chronologie absolue précise des différentes phases d'occupation du site. Ainsi, à partir de la fin II^e s. av. J.-C., le site est marqué par une série d'occupations qui se succèdent de façon relativement continue jusqu'à la fin du II^e s. ap. J.-C. L'abandon définitif du site à la fin du II^e s. ap. J.-C. est un phénomène repéré sur d'autres sites ruraux régionaux comme à Comines, sur la ZAC de la Gaie Perche¹¹², ou à Onnaing, sur la ZAC de la Vallée de l'Escaut¹¹³.

4.2. Perspectives

L'occupation du terroir, pour les périodes laténiennes et gallo-romaine précoce, à la jonction entre la vallée de la Deûle et de la vallée de la Marque, est encore mal connue. Les fouilles menées sur le chantier de Marcq-en-Barœul, « Le Cheval Blanc », permettent ainsi d'apporter un nouvel éclairage et d'esquisser une évolution de ce sol notamment pour les périodes protohistorique et gallo-romaine.

Les différentes caractéristiques mises en valeur sur l'évolution de cette occupation rurale se conforment parfaitement aux modèles souvent avancés et à l'image des enclos fossoyés à vocation agro-pastorale. Son évolution et ses agrandissements, depuis le début de second Âge du Fer jusqu'au II^e s. de notre ère, est comparable aux données relevées sur les sites régionaux et extra-régionaux au niveau notamment de la délimitation des espaces, des modes architecturaux, des fonctions des structures et du mobilier recueilli. Même si chaque site comporte des particularités, une certaine homogénéité est décelable dans cette volonté de structurer le terroir, à plus ou moins grande échelle, et d'organiser les zones d'habitats et d'activités diverses.

Malheureusement, au niveau du terroir local, ce gisement semble un peu isolé même si quelques indices d'occupation, contemporaine à notre gisement, ont pu être relevés non loin (Marquette-lez-Lille). Il constitue un jalon supplémentaire dans la connaissance de ce territoire et de son évolution mais il faudrait d'autres gisements comparables, à proximité immédiate, pour entrevoir une réelle organisa-

tion et une évolution de ce terroir à plus grande échelle.

Mots-clés : Marcq-en-Barœul, enclos, habitat, activités agricoles, Âges du Fer, gallo-romain, vallée de la Deûle, vallée de la Marque.

Bibliographie générale

BLANCQUAERT 2007a : BLANCQUAERT G. (dir.), *La Plate-forme multimodale Delta 3 de Dourges. Premier résultats des fouilles préventives, Gauheria Hors-série*, Lens, décembre 2007.

BLANCQUAERT 2007b : BLANCQUAERT G. (dir.), *La Plate-forme multimodale Delta 3 de Dourges. Le site LAI du « Marais de Dourges »*, rapport de fouilles, INRAP, 2007.

CALONNE, HERBIN, LORIDANT 2001 : CALONNE E., HERBIN P., LORIDANT F., « Wambrechies. Contournement Est, RD 108 », *BSR du Nord/Pas-de-Calais 2000*, DRAC, SRA, 2001, p. 87.

CERCY 2005 : CERCY Ch., « Marquette-lez-Lille. ZAC du Haut-Touquet (Tranche 1) », *BSR du Nord/Pas-de-Calais 2004*, DRAC, SRA, 2005, p. 64-65.

CLOTUCHE 2005 : CLOTUCHE R., « Onnaing. ZAC de la Vallée de l'Escaut », *BSR du Nord/Pas-de-Calais 2004*, DRAC, SRA, 2005, p. 67-69.

DELMAIRE 1996 : DELMAIRE R. (dir.), *Carte archéologique de la Gaule, Le Nord (59)*, Paris, Académie des Belles Lettres, 1996.

GEOFFROY, THOQUENNE 2000 : GEOFFROY J.-Fr., THOQUENNE V., « L'occupation du territoire à Hénin-Beaumont (Pas-de-Calais) à l'époque gauloise », dans MARION, BLANCQUAERT 2000, p. 371-394.

LERICHE 2007a : LERICHE B., *Marcq-en-Barœul-Bondues, Le Cheval Blanc (59)*, rapport de diagnostic, INRAP, 2007.

LERICHE 2007b : LERICHE B., *Marquette-lez-Lille, Le complexe sportif du Haut-Touquet (59)*, rapport de diagnostic, INRAP, 2007.

LORIN 2002 : LORIN Y., *Marquette-lez-Lille, Chemin de Wervicq*, rapport de diagnostic, INRAP, 2002.

MALRAIN, BLONDIAU, CHAIDRON 2007 : MALRAIN F., BLONDIAU L., CHAIDRON C., « Les enclos laténiens sont-ils toujours des fermes ? », *Revue archéologique de Picardie*, n° 3/4, 2007, p. 17-55.

MALRAIN, MATTERNE, MÉNIEL 2002 : MALRAIN F., MATTERNE V., MÉNIEL P., *Les paysans gaulois (III^e siècle-52 av. J.-C.)*, Paris, Éd. Errance, 2002.

MARION, BLANCQUAERT 2000 : MARION S., BLANCQUAERT G. (éd.), *Les installations agricoles de l'Âge du Fer en France septentrionale*, Paris, 2000. (Études d'histoire et d'archéologie, École normale supérieure, 6)

MATTERNE 2000 : MATTERNE V., « Évolution des productions agricoles durant l'Âge du Fer dans le Nord de la France », dans MARION, BLANCQUAERT 2000, p. 129-146.

MUNAUT 1988 : MUNAUT A.-V., « La forêt gauloise dans le Nord de la Gaule Belgique: enquête palynologique préliminaire », *Revue du Nord*, t. LXX, n° 276, 1988, p. 5-21.

112. — THOQUENNE 2001 ; GEOFFROY, THOQUENNE 2000. Je remercie Rémi Blondeau pour l'ensemble des informations données sur le site de fouilles (DFS en cours).

113. — CLOTUCHE 2005.

QUÉREL, MARÉCHAL 2002 : QUÉREL P., MARÉCHAL D., Villeneuve d'Ascq, « La Haute Borne », lots A à E, rapport de diagnostic, INRAP, 2002.

QUÉREL 2004 : QUÉREL P., Villeneuve d'Ascq, « La Haute Borne », rapport intermédiaire 2000-2003, INRAP, 2004.

ROUTIER 2005 : ROUTIER J.-Cl., Marquette-lez-Lille, ZAC du Haut-Touquet (Tranche 2), rapport de diagnostic, INRAP, 2005.

THOQUENNE 2003 : THOQUENNE V., Comines. ZAC de la Gaie Perche, rapport de diagnostic, INRAP, 2003.

Bibliographie spécifique

L'archéozoologie

BARBET, LEBRUN 2008 : BARBET C., LEBRUN M., Dechy, ZAC du Luc, rapport de fouilles, DAPCAD, 2008.

DUCOS 1968 : DUCOS P., *L'origine des animaux domestiques en Palestine*, Bordeaux, Institut de Préhistoire de l'Université de Bordeaux, 1968.

HELMER 1996 : HELMER D., « Biometria i arqueozoologia a partir d'alguns exemples del proximitat », *Cota zero*, n° 11, 1968, p. 51-60.

GILLES 2008 : GILLES N., *Mérignies (Tranche 1) – Domaine du Golf de la Pévèle*, rapport de fouilles, Archéopole, 2008.

GUBELLINI 2008 : GUBELLINI L., *Saint-Vigor-d'Ymonville (Tranches 4 bis et 5) – « La Mare des Mares »*, rapport de fouilles, Archéopole, 2008.

L'anthracologie et la carpologie

ABRAMSON 2007 : ABRAMSON J., *Food culture in France*, Greenwood Publishing Group, Connecticut, 2007.

ANDERBERG 1994 : ANDERBERG A.-L., *Atlas of Seeds: Part 4*, Swedish Museum of Natural History, Risbergs Tryckeri AB, Uddevalla, 1994.

ASOUTI, AUSTIN 2005 : ASOUTI E., AUSTIN P., « Reconstructing woodland vegetation and its exploitation by past societies, based on the analysis and interpretation of archaeological wood charcoal macro-remains », *Environmental Archaeology*, n° 10, 2005, p. 1-18.

ASOUTI, HATHER 2001 : ASOUTI E., HATHER J., « Charcoal analysis and reconstruction of ancient woodland vegetation in the Konya Basin, south-central Anatolia, Turkey: results from the Neolithic site of Çatalhöyük East », *Vegetation, History and Archaeobotany*, n° 10, 2001, p. 23-32.

BAKELS 1991 : BAKELS C., « Western Continental Europe », dans VAN ZEIST, WASYLIKOWA, BEHRE 1991, p. 279-298.

BAKELS 1997 : BAKELS C., « Archaeobotanical investigations in the Aisne valley, northern France, from the Neolithic up to the early Middle Ages », *Vegetation, History and Archaeobotany*, n° 8, 1997, p. 71-77.

BERGGREN 1981 : G. BERGGREN, *Atlas of Seeds: Part 3*, Swedish Museum of Natural History, Berlings, Arlöv, 1981.

CAPPERS, BEKKER, JANS 2006 : CAPPERS R.T.J., BEKKER R.M., JANS J.E.A., *Digitale Zadenatlas Van Nederland*, Groningen, Barkuis Publishing and Groningen University Library, 2006.

DE HINGH 2000 : DE HINGH A.E., *Food production and food procurement in the Bronze Age and Early Iron Age (2000-500BC)*, Leiden, Archaeological Studies Leiden University 7, Leiden University, 2000.

GREIG 1984 : GREIG J., « The palaeoecology of some British hay meadow types », dans VAN ZEIST, CASPARIE 1984, p. 213-226.

GRIEVE 2007 : GRIEVE M., *A Modern Herbal*, Dover

Publications, 2007. <http://www.botanical.com/botanical/mgmh/comindx.html>

HASTIE 2004 : HASTIE M., « Carbonised plant remains: Mesolithic site at Cramond », *Headland Archaeology*, 2004.

HASTORF, POPPER 1998 : HASTORF C.A., POPPER V.S. (éd.), *Current Paleoethnobotany: analytical methods and cultural interpretations of archaeological plant remains*, London, Prehistoric Archaeology and Ecology Series, The University of Chicago Press, 1988.

HATHER 2000 : HATHER J., *The Identification of the Northern European Woods: a guide for archaeologists and conservator*, London, Archetype, 2000.

HILLMAN 1981 : HILLMAN G., « Reconstructing crop husbandry practises from charred remains of crops », dans MERCER R. (dir.), *Farming practice in British prehistory*, Edinburgh, Edinburgh University Press, p. 123-162.

HILLMAN 1984 : HILLMAN G., « Interpretation of archaeological plant remains: the application of ethnographic models from Turkey », dans VAN ZEIST, CASPARIE 1984, p. 1-44.

JONES 1984 : JONES G., « Interpretation of archaeological plant remains: ethnographic models from Greece », dans VAN ZEIST, CASPARIE 1984, p. 43-61.

MABEY 1989 : MABEY R., *Food for Free*, London, Collins Natural History, Harper Collins Publishers, 1989.

MATERNE-ZECH 1996 : MATTERNE-ZECH V., « A study of the carbonised seeds from a La Tène D1 rural settlement, « Le Camp du Roi » excavation at Jaux (Oise), France », *Vegetation, History and Archaeobotany*, n° 5, 1996, p. 99-104.

PFAP 2008 : *Plants for a Future: edible, medicinal and useful plants for a healthier world*, <http://www.pfaf.org/index.php>

PONEL, MATTERNE, COULTHARD, YVINEC 2000 : PONEL P., MATTERNE V., COULTHARD N., YVINEC J.-H., « La Tène and Gallo-Roman natural environments and human impact at the Touffréville rural settlement, reconstructed from Coleoptera and plant macroremains (Calvados, France) », *Journal of Archaeological Science*, n° 27, 2000, p. 1055-1072.

SCHWEINGRUBER 1990 : SCHWEINGRUBER F.H., *Microscopic wood anatomy*, Birmensdorf: Swiss Federal Institute for Forest, Snow, and Landscape Research, 1990.

SMART, HOFFMAN 1988 : SMART T.L., HOFFMAN E.S., « Environmental Interpretation of Archaeological Charcoal », dans HASTORF, POPPER 1988, p. 167-205.

STACE 1997 : STACE C., *New Flora of the British Isles*, Cambridge University Press, Bath, 1997 (2nd éd.).

VAN ZEIST, CASPARIE 1984 : VAN ZEIST W., CASPARIE W.A. (éd.), *Plants and ancient man: studies in palaeoethnobotany: proceedings of the Sixth Symposium of the International Work Group for Palaeoethnobotany, 6th International Work Group for Palaeoethnobotany Symposium (1983)*, Rotterdam, Balkema, 1984.

VAN ZEIST, WASYLIKOWA, BEHRE 1991 : VAN ZEIST W., WASYLIKOWA K., BEHRE K.-E. (éd.), *Progress in Old World Palaeoethnobotany*, Rotterdam, Balkema, 1991.

VAUGHAN-WILLIAMS 2008 : VAUGHAN-WILLIAMS A., « L'extension de la zone industrielle de Ruitz, la Plaine de la Lys, France », *Amélie, services archéologiques*, 2008.

La céramique

BAYARD, COLLART 1996 : BAYARD D., COLLART J.-L. (dir.), *De la ferme indigène à la villa romaine. Actes du 2^e colloque de l'association AGER tenu à Amiens (Somme) du 23 au 25 septembre 1993*, *Revue Archéologique de Picardie*, n° spécial 11, 1996.

- BARBIEUX 1992** : BARBIEUX J., *Le site d'Hornaing (Nord): Protohistoire, La Tène I, La Tène III, Gallo-romain, Mérovingien, Archaeologia Duacensis*, n° 5, 1992.
- BIEGERT et alii 2004** : BIEGERT S., DERU X., FRONTEAU G., PAICHELER J.-C., « Les productions du "groupe de pâtes champenois": caractérisations archéologiques, pétrographiques et chimiques », *Revue du Nord*, t. LXXXVI, n° 358, 2004, p. 135-161.
- BLANCQUAERT 1998** : BLANCQUAERT G., « L'âge du fer à Coquelles et Fréthun (Pas-de-Calais) (Fouilles du Transmanche 1986-1988) », *Revue du Nord*, t. LXXX, n° 328, 1998, p. 109-137.
- BLONDIAU et alii 2001** : BLONDIAU L., CLOTUCHE R., LORIDANT F., « Mise en évidence de répertoires de céramiques communes sombres dans la partie méridionale de la cité des Nerviens : l'apport des fouilles récentes », *Actes du Congrès de la SFECAG de Lille-Bavay*, 24-27 mai 2001, 2001, p. 41-64.
- BRUSEL-CORSIEZ 2001** : BRUSEL-CORSIEZ A., « La céramique précoce du village gallo-romain de Dourges/Noyelles-Godault et son contexte micro-régional: caractérisation d'un faciès », *Actes du congrès de la SFECAG de Lille-Bavay*, 24-27 mai 2001, 2001, p. 109-139.
- DE CLERCQ et alii 2007** : DE CLERCQ W., DERU X., MORTIER S., « Un ensemble augusto-tibérien découvert à Aalter (Flandre orientale, Belgique) et les premières importations de céramique gallo-belge dans le nord de la *Civitas Menapiorum* », *Actes du congrès de la SFECAG de Langres*, 17-20 mai 2007, 2007, p. 501-506.
- DE LAET, THOEN 1969** : DE LAET S. J., THOEN H., « Études sur la céramique de la nécropole gallo-romaine de Blicquy (Hainaut) : IV, La céramique "à enduit rouge-pompéien" », *Helinium*, n° 9, 1969, p. 28-38.
- DEMOULE et alii 2009** : DEMOULE J.-P., DESENNE S., GRANSAR F., « Le faciès céramique ancien de la culture Aisne-Marne », dans CHAUME B., *La céramique hallstattienne: approches typologique et chrono-culturelle, Actes du colloque international de Dijon*, 21-22 novembre 2006, 2009, p. 401-426.
- DE MULDER et alii 2001** : DE MULDER G., DESCHIETER J., HANUT F., DE CLERCQ W., « Le répertoire céramique flavien de deux ensembles clos du vicus de Velzeke (Flandre orientale - Belgique) », *Actes du congrès de la SFECAG de Lille-Bavay*, 24-27 mai 2001, 2001, p. 203-206.
- DERU 1996** : DERU X., *La céramique belge dans le Nord de la Gaule. Caractérisation, chronologie, phénomènes culturels et économiques*, Louvain-la-Neuve, 1996.
- DERU 2005** : DERU X., « Les productions de l'atelier de potiers des "Quatre Bornes" aux Rues-des-Vignes (Nord) », *Actes du congrès de la SFECAG de Blois*, 5-8 mai 2005, 2005, p. 469-478.
- DERU, FELLER 1996** : DERU X., FELLER M., « Horizons chronologiques de la céramique du Haut-Empire dans le quartier du Pontiffroy à Metz (Moselle) », *Actes du congrès de la SFECAG de Dijon*, 16-19 mai 1996, 1996, p. 433-459.
- DERU, ROLLET 2000** : DERU X., ROLLET P., « La céramique gallo-romaine de la rue de Cernay à Reims (Marne) », *Actes du congrès de la SFECAG de Libourne*, 1-4 juin 2000, 2000, p. 335-366.
- DESFOSSÉS, BLANCQUAERT 1992** : DESFOSSÉS Y., BLANCQUAERT G., « L'Âge du Fer dans le Nord-Pas-de-Calais. L'apport des fouilles du T.G.V.- Nord. L'exemple des sites de Zuytpeene, Fresnes-lès-Montauban, Broxeele, Oxelaère et Flêtre », *Bulletin de la Commission départementale d'histoire et d'archéologie du Pas-de-Calais*, n° 13-2, 1992, p. 221-275.
- DILLY, HURTRELLE 1992** : DILLY G., HURTRELLE J., « La Tène ancienne », dans BARBIEUX 1992, p. 19-21.
- FLORENT 2007** : FLORENT G., *La céramique gallo-romaine de la rue Maucroix à Reims (Marne)*, mémoire de Master 2 sous la direction de J. Arce et X. Deru, Villeneuve-d'Ascq: Lille 3, 2007.
- FLORENT, CABAL 2004** : FLORENT G., CABAL M., « La céramique gallo-romaine d'Ardres (Pas-de-Calais) », *Revue du Nord*, t. LXXXVI, n° 358, 2004, p. 53-111.
- GEOFFROY 1998** : GEOFFROY J.-F., « Étude techno-typologique de la céramique découverte sur le site de la ferme indigène d'Hénin-Beaumont (Pas-de-Calais), Campagne 1994 », *La céramique précoce en Gaule Belgique et dans les régions voisines: de la poterie gauloise à la céramique gallo-romaine, Actes de la table ronde d'Arras, 1996, Nord-Ouest Archéologie*, n° 9, 1998, p. 77-100.
- HANUT, THOEN 2001** : HANUT F., THOEN H., « La céramique de tradition indigène dans le faciès ménapien du Haut-Empire », *Actes du congrès de la SFECAG de Lille-Bavay*, 24-27 mai 2001, 2001, p. 11-28.
- HURTRELLE et alii 1990** : HURTRELLE J., MONCHY E., ROGER F., ROSSIGNOL P., VILLES A., *Les débuts du second âge du fer dans le Nord de la France, Les Dossiers de Gauheria*, n° 1, 1990.
- LAMBOT et alii 1994** : LAMBOT B., FRIBOULET M., MÉNIEL P., *Les nécropoles dans leur contexte régional (Thugny-Trugny et tombes aristocratiques) 1986-1988 - 1989, Le site protohistorique d'Acy-Romance (Ardennes)*, n° 2, Reims, 1994.
- LAMBOT, FRIBOULET 1996** : LAMBOT B., FRIBOULET M., « Essai de chronologie du site de La Tène finale d'Acy-Romance (Ardennes) », *Revue Archéologique de Picardie*, n° 3/4, 1996, p. 123-151.
- LEMAN-DELERIVE 1984** : LEMAN-DELERIVE G., « Céramique laténienne domestique de la région lilloise (Nord) », *Gallia*, n° 42, 1984, p. 79-95.
- LEMAN-DELERIVE 1989** : LEMAN-DELERIVE G., *Les habitats de l'Âge du Fer à Villeneuve d'Ascq (Nord)*, *Revue du Nord*, Hors-série n° 2, collection archéologique, 1989.
- LERICHE 2007** : LERICHE B., *Marcq-en-Baroeul (59); Bondues (59) « Le Cheval Blanc »*, Rapport de diagnostic, INRAP, 2007.
- LORIDANT 1999** : LORIDANT F., « Escobecques (Nord), "La fin de la Guerre": un silo de La Tène ancienne », *Revue du Nord*, t. LXXXI, n° 333, 1999, p. 177-182.
- MARTIN-KILCHER 1987** : MARTIN-KILCHER S., *Die römischen Amphoren aus Augst und Kaiseraugst, 1: Die südspanische Ölamphoren (Gruppe I)*, Augst, 1987.
- ORTON et alii 1993** : ORTON C., TYERS P., VINCE A., *Pottery in Archeology*, Cambridge, 1993.
- PASSELAC, VERNHET 1993** : PASSELAC M., VERNHET A., « Céramique sigillée sud-Gauloise », dans PY M. (dir.), *Dicocer: Dictionnaire des céramiques antiques (VII^e s. av. n. è. - VII^e s. de n. è.) en Méditerranée nord-occidentale (Provence, Languedoc, Ampurdan)*, Lattara, n° 6, Lattes, Édition de l'Association pour la recherche archéologique en Languedoc oriental, 1993, p. 569-580.
- PEACOCK, WILLIAMS 1986** : PEACOCK D. P. S., WILLIAMS D. F., *Amphorae and the Roman Economy: an Introduction Guide*, Londres, 1986.
- PION 1996** : PION P., « Les établissements ruraux dans la vallée de l'Aisne, de la fin du second Âge du Fer au début du Haut-Empire romain (II^e siècle av. J.-C. / I^{er} siècle ap. J.-C.) : Bilan provisoire des données et esquisse de synthèse », dans BAYARD, COLLART 1996, p. 55-107.

PITON 1996 : PITON D. (dir.), *La céramique très décorée dans l'Europe du Nord-Ouest (x^e-xv^e siècle)*, Actes du colloque de Douai, 7-8 avril 1995, Nord-Ouest Archéologie, n° 7, 1996.

STEAD et alii 2006 : STEAD I. M., FLOUEST J.-L., RIGBY V., *Iron Age and Roman Burials in Champagne*. Oxford, 2006.

THOEN, HANUT 2001 : THOEN H., HANUT F., « La fosse E de Destelbergen (Flandre orientale/Belgique) : un ensemble caractéristique du faciès céramique du Nord-Ouest de la Gaule Belgique au début du II^e siècle ap. J.-C. », *Revue du Nord*, t. LXXXIII, n° 343, p. 131-174.

TUFFREAU-LIBRE 1989 : TUFFREAU-LIBRE M., « La céramique gallo-romaine », dans LEMAN-DELERIVE 1989, p. 57-60.

TUFFREAU-LIBRE, JACQUES 1998 : TUFFREAU-LIBRE M., JACQUES A., *La céramique précoce en Gaule Belgique et dans les régions voisines : De la poterie gauloise à la céramique gallo-romaine*, Actes de la table ronde d'Arras, 14-17 octobre 1996, Nord-Ouest Archéologie, n° 9, 1998.

VAN DER WERFF et alii 1997 : VAN DER WERFF J., THOEN H., VAN DIERENDONCK R., « Amphora Production in the Lower Scheldt Valley (Belgium) ? The Valkenburg-Marktvelde Evidence », *Congressus Vicesimus Rei Cretariae Romanae Fautorum Eboraci et Ponte Aelio Habitus, 1996, Rei Cretariae Romanae Fautorum Acta*, n° 35, 1997, p. 63-71.

VERMEULEN 1992 : VERMEULEN F., *Tussen Leie en Schelde, Archeologische inventarisatie en studie van de Romeinse bewoning in het zuiden van de Vlaamse Zandstreek*, Gent, Arch. I. V., 1992.

VILVORDER 1999 : VILVORDER F., « Les productions de céramiques engobées et métallescentes dans l'Est de la France, la Rhénanie et la rive droite du Rhin », dans BRULET R., SYMONDS R. P., VILVORDER F. (éd.), *Céramiques engobées et métallescentes gallo-romaines*, Actes du colloque organisé à Louvain-la-Neuve le 18 mars 1995, *Rei Cretariae Romanae Fautorum Acta*, supplément n° 8, 1999, p. 69-122.

WILLEMS 2005 : WILLEMS S., *Roman Pottery in the Tongeren Reference Collection: Mortaria and Coarse Wares*, Brussel, Vlaams Instituut voor het Onroerend Erfgoed (VIOE), 2005.

Les datations radiométriques

INTCAL98 : *Radiocarbon: An International Journal of Cosmogenic Isotope Research*, Volume 40, numéro 3, 1998.

INTCAL04 : *Radiocarbon: An International Journal of Cosmogenic Isotope Research*, Volume 46, numéro 3, 2004.

EVIN, OBERLIN 1998 : EVIN J., OBERLIN CH., « La méthode de datation par le radiocarbone », dans FERDIÈRE A. (dir.), *La datation en laboratoire*, Éd. Errance, collection archéologique, 1998, p. 75-117.

TUNIZ, BIRD, FINK, HERZOG 1998 : TUNIZ C., BIRD J. R., FINK D., HERZOG G. F., *Accelerator Mass Spectrometry: Ultrasensitive analysis for global science*, CRC Press, 1998.

Instrumentum

CRUMMY 1983 : CRUMMY N., *Colchester Archaeological Report 2: The Roman Small Finds from Excavations in Colchester 1971-1979*, Colchester, 1983.

DEBORD 1996 : DEBORD J., « Les fibules de Villeneuve-Saint-Germain (Aisne) », *Revue Archéologique de Picardie*, n° 1/2, 1996, p. 99-151.

DE CLERCQ 2007 : DE CLERCQ W., « Figuration et symbolique du chenet dans le monde des vivants et des morts du Nord-Ouest de la Gaule (ca. 250 av. J.-C.-275 ap. J.-C.). Un aspect particulier de la culture matérielle indigène à travers la romanisation », dans KRUTA, LEMAN-DELERIVE 2007, p. 191-208.

DESOUTTER 2007 : DESOUTTER S., *Wervicq-Sud (59) – ZAC des Près de Lys*, rapport de diagnostic, INRAP, 2007.

FAUDET 1992 : FAUDET I., *Bronzes gallo-romains du Musée d'Évreux: Instrumentum*, Argenton-sur-Creuse, Le Trepan, 1992.

GAUDEFROY 2006 : GAUDEFROY S., « Les outils de filage et de tissage », dans MALRAIN, PINARD 2006, p. 160-164.

GILLES 2008 : GILLES N., *Mérignies (Tranche 1) – Domaine du Golf de la Pévèle*, rapport de fouilles, Archéopole, 2008.

KRUTA, LEMAN-DELERIVE 2007 : KRUTA V., LEMAN-DELERIVE G., *Feux des morts, foyers des vivants. Les rites et symboles du feu dans les tombes de l'Âge du Fer et de l'époque romaine*, *Revue du Nord*, Hors-série n° 11, Collection Art et Archéologie, 2007.

LANGEDOCK 1976 : LANGEDOCK W., « Découverte des meules gallo-romaines à Bas-Warneton », *Mémoires de la Société d'histoire de Comines-Warneton et de la région*, t. VI, fascicule II, 1976, p. 227-248.

POMMEPUY 1999 : POMMEPUY C., « Le matériel de mouture de la vallée de l'Aisne de l'Âge du Bronze à La Tène finale: formes et matériaux », *Revue Archéologique de Picardie*, n° 3/4, 1999, p. 115-141.

POUX 2008 : POUX M. (dir.), *Corent – Corent et Veyre-Monton (63)*, rapport de fouilles, 2008.

VENCLOVÀ 2002 : VENCLOVÀ N., « La production du verre », *Les dossiers d'archéologie*, n° 258, novembre 2000, p. 76-85.

WARMENBOL 2007 : WARMENBOL E., « Un chenet inédit découvert anciennement à Dentergem », dans KRUTA, LEMAN-DELERIVE, 2007, p. 179-189.