



HAL
open science

Une Approche Bayésienne pour la reconnaissance des périodes de sommeil à l'aide de capteurs de mouvement

Yassine El-Khadiri, Gabriel Corona, Cédric Rose, François Charpillet

► To cite this version:

Yassine El-Khadiri, Gabriel Corona, Cédric Rose, François Charpillet. Une Approche Bayésienne pour la reconnaissance des périodes de sommeil à l'aide de capteurs de mouvement. Journées d'Etude sur la TéléSanté, Sorbonne Universités, May 2019, Paris, France. hal-02161066

HAL Id: hal-02161066

<https://hal.science/hal-02161066>

Submitted on 20 Jun 2019

HAL is a multi-disciplinary open access archive for the deposit and dissemination of scientific research documents, whether they are published or not. The documents may come from teaching and research institutions in France or abroad, or from public or private research centers.

L'archive ouverte pluridisciplinaire **HAL**, est destinée au dépôt et à la diffusion de documents scientifiques de niveau recherche, publiés ou non, émanant des établissements d'enseignement et de recherche français ou étrangers, des laboratoires publics ou privés.

Une Approche Bayésienne pour la reconnaissance des périodes de sommeil à l'aide de capteurs de mouvement

Yassine El-Khadiri^{1,2}, Gabriel Corona¹, Cédric Rose¹, et François Charpillat²

¹Diatélic, Pharmagest, *prénom.nom@diatelic.fr*

²Université de Lorraine, CNRS, Inria, LORIA F-54000 Nancy, France, *prénom.nom@inria.fr*

22 mars 2019

Résumé

Le vieillissement de la population confronte les sociétés modernes à une transformation démographique sans précédent qui ne va pas sans poser de nombreux problèmes. Parmi ceux-ci, il y a le déséquilibre de nos systèmes de retraite, et le coût que va engendrer la prise en charge de la dépendance des plus âgés. Sur ce dernier point, outre les aspects économiques, le placement des personnes âgées n'est bien souvent qu'un choix de raison et peut être assez mal vécu par les personnes. Une réponse à cette problématique sociétale est le développement des technologies qui facilitent le maintien à domicile des personnes âgées. L'état de l'art du domaine regorge de projets amont qui vont dans ce sens. Parmi ceux-ci beaucoup cherchent à développer des systèmes de télésurveillance à domicile. Leurs objectifs sont de détecter, voire de prévenir l'occurrence de situations inquiétantes ou critiques et d'évaluer l'état physique voire la fragilité des personnes suivies. C'est dans ce cadre que se situe cette contribution.

Nous nous focaliserons dans cet article sur le problème particulier du suivi de la qualité du sommeil ainsi qu'à la détection des levés nocturnes d'une personne vivant seule à son domicile. Celui-ci est équipé de capteurs ambiants simples tel que des détecteurs de mouvement binaires. Nous présenterons une méthode d'inférence bayésienne qui permet à notre solution d'être assez flexible et robuste aux différents types d'installation et configuration d'appartements tout en maintenant une précision de prédiction de 0.94. Cette solution est en cours de déploiement sur plusieurs dizaines d'appartements en Lorraine.

Mots clés— Intelligence Artificielle, Inférence Bayésienne, Appartements Intelligents, Assistance à l'Autonomie à Domicile

1 Introduction

1.1 Contexte

La part des personnes âgées de plus de 60 ans dans la population mondiale augmente et devrait atteindre les 17% d'ici 2050 [1]. Leur prise en charge des plus âgés devient de plus en plus difficile compte tenu du contexte socio-économique et du déséquilibre démographique. D'après la base de donnée de la Banque mondiale, le ratio de dépendance des personnes âgées, qui est le rapport entre le nombre de personnes âgées de plus de 64 ans et la population en âge de travailler est passée de 8,6% en 1960 à 12,9% en 2016 [2]. Selon le bureau du recensement des États-Unis, environ 29% des plus de 65 ans vivent seuls [3]. Le coût médian national américain d'une chambre semi-privée en maison de retraite devrait croître de 243% entre 2017 et 2047 [4]. Une réponse à cette problématique sociétale est le développement des technologies de la santé permettant de compenser la perte d'autonomie des personnes âgées. C'est dans ce cadre que se situe cette contribution.

1.2 Objectif

Ce travail s'inscrit dans le cadre d'un projet "36 mois de plus" d'élaboration d'une solution d'assistance à domicile aux personnes âgées dont le but essentiel est de les maintenir à domicile plus longtemps qu'elles ne le peuvent aujourd'hui. Cette solution repose sur le placement de capteurs ambiants à domicile, en particulier dans le cadre de ce papier, des détecteurs de mouvement. Ces capteurs télé-transmettent des données révélant l'activité de la personne suivie vers un centre de données certifié. Ces données sont ensuite interprétées pour en extraire entre autre les activités de la vie quotidienne. Ici nous nous concentrons sur l'évaluation du sommeil. Cependant les mêmes techniques pourront être utilisées pour d'autres types d'activités.

2 État de l'art

2.1 Les capteurs

Dans le domaine médical, l'étude du sommeil est souvent associé à un examen médical dans un environnement contrôlé suivant un protocole assez précis connu sous le nom de *polysomnographie*. D'un autre côté, le marché de l'électronique grand-public voit un afflux de dispositifs et solutions de suivi de la santé physique et de *coaching* [5, 6]. Ces produits se présentent sous différentes formes que l'on peut catégoriser en trois axes selon les types de capteurs, la nature des données collectées et les types d'algorithmes utilisés. Ces axes ne sont pas totalement indépendants les uns des autres, mais ils offrent une bonne entrée en matière pour l'exploration de cette problématique. Suivant le type d'application visée, le suivi du sommeil peut être implémenté en utilisant différents types de

capteurs que l'on peut catégoriser en deux groupes : les capteurs ambiants et les capteurs portés. Les plus diffusés sont portés grâce à la démocratisation des montres connectés, des bracelets de suivi d'activités sportifs et aussi à la grande diffusion des "smartphones" [5]. Néanmoins, les solutions fondées sur des capteurs ambiants connectés constituent une approche qui prends de plus en plus d'ampleur [7]. Nous considérons que les capteurs ambiants constituent un bon compromis entre approches cliniques (médicalisées) du sommeil et les approches nécessitant des capteurs portés dont nous voudrions éviter l'usage sur les seniors afin de limiter la gêne, l'encombrement, la recharge et l'oubli de port.

Les solutions à base de capteurs ambiants offrent beaucoup de possibilités en termes de types de données collectés. Les capteurs de mouvement (connu aussi sous le nom de PIR) sont une référence sûre, car les plus répandus pour le suivi d'activité en intérieur [8]. Ces capteurs embarquent souvent aussi des capteurs de température, luminosité, humidité, etc. [9]. D'autres un peu plus exotiques permettent la capture d'images de profondeur et/ou du squelette ou la silhouette de la personne [10] ou bien même la capture d'images thermique à l'aide d'ondes radio [11].

2.2 L'analyse de données

Les algorithmes pour le suivi du sommeil ou des Activités de la Vie Quotidienne (AQV) en général se divisent en deux groupes : supervisés et non-supervisés. Quelques exemples bien connus de méthodes supervisées utilisées pour la reconnaissance d'AQV sont la classification naïve bayésienne et les forêts d'arbres décisionnels [12], les Chaines de Markov Cachés [13] et les méthodes d'apprentissage profond sur des réseaux neuronal convolutif [14]. Même si la majorité des algorithmes de reconnaissance d'activité ou plus spécifiquement des algorithmes de reconnaissance d'activité ambiante sont supervisés, ils sont intrinsèquement difficiles à mettre à l'échelle en raison de leur besoin de données d'entraînement annotées et aussi des différences inhérentes aux modes de vie des personnes, nécessitant potentiellement un ré-entraînement par personne. Les méthodes non supervisées sont principalement des algorithmes d'inférence basés sur des modèles qui peuvent fonctionner sur une petite quantité de données. Ils vont des simples algorithmes basés sur des moteurs de règles [15] à ceux basés sur la méthode de Monte-Carlo par chaînes de Markov [16].

Nous proposons une approche pour la détection des périodes de sommeil qui minimise au maximum l'implication du patient grâce à l'utilisation de capteurs binaires de mouvement en conjonction avec un algorithme d'inférence bayésienne.

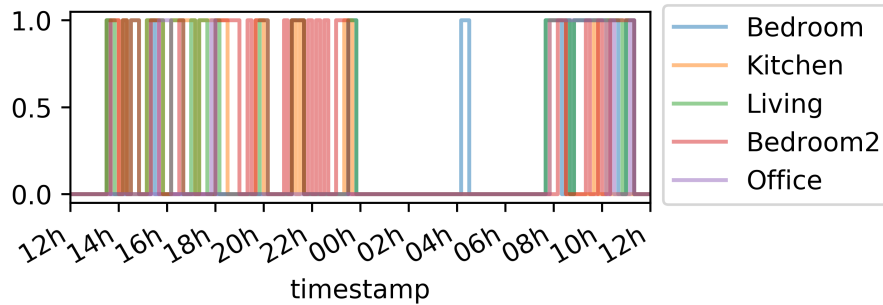


FIGURE 1 – Illustration de données de capteurs centrées autour de minuit montrant un clair changement dans le nombre d’activation.

3 Approche proposée

3.1 Base de données

Ce travail exploite la base de données publique "WSU CASAS Datasets" [17] ainsi que des données réelles recueillies dans le cadre d’expérimentations en cours. Le projet CASAS dispose en effet d’une plate-forme expérimentale d’habitat instrumenté dont le but est de collecter des données annotées pour les mettre à disposition de la communauté de recherche qui s’intéresse aux environnements instrumentés intelligents et à l’assistance médicale à domicile. Nous avons utilisé dans notre projet les données résultant d’une expérimentation dans laquelle un adulte volontaire a vécu pendant une période de 219 jours dans la maison expérimentale du projet CASA qui est équipée de détecteurs de mouvement binaires ON et OFF avec un horodatage à chaque début et fin des mouvements perçus. L’ensemble de données que nous utilisons contient donc 219 nuits de données couvrant la période du 2010-11-04 au 2011-06-11 avec plus de 1 713 128 activations.

La figure 1 montre les données rapportées par ces capteurs centrées vers minuit et ré-échantillonnées sur des tranches de 10 minutes. Comme nous pouvons le constater, il y a un changement évident du taux d’activation des capteurs lorsque le résident dort la nuit. C’est la principale hypothèse que nous faisons pour l’élaboration de notre algorithme de recherche des périodes de sommeil, que nous supposons être l’intervalle où nous avons le moins d’activations de capteurs. Nous allons ainsi pouvoir établir que l’entrée de notre algorithme sera une série temporelle d’activations de capteurs centré autour de minuit et ré-échantillonné sur des tranches de 10 minutes.

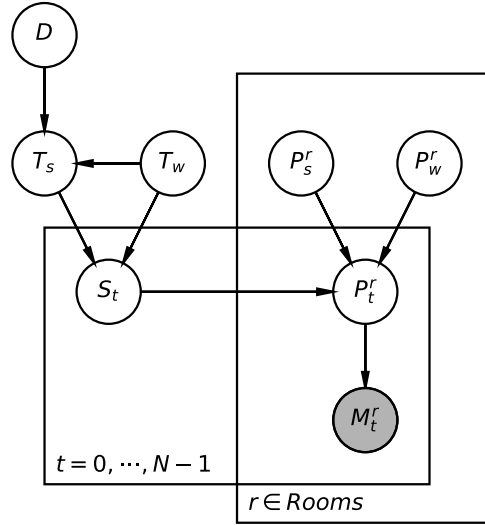


FIGURE 2 – Représentation graphique du réseau bayésien du modèle de sommeil

3.2 Algorithme

3.2.1 Modèle

La figure 2 représente le modèle graphique que nous proposons et qui est fondée sur le *Bayesian Switch-point Model*, parfois aussi connu sous le nom de *Bayesian Change Point Analysis*.

Ce modèle représente les différentes variables et leur relations de dépendance :

- (M_t^r) est l'observation à l'instant t dans la pièce r . Cette variable est booléenne et suit donc une loi de Bernoulli de paramètre P_t^r
- P_t^r est la probabilité que le capteur dans la pièce r s'active à l'instant t . Cette probabilité dépend de la période à laquelle on se trouve à l'instant t c'est à dire sommeil ou éveil. La probabilité est d'autant plus petite que l'on se trouve dans une période de sommeil pendant lequel il y a peu de mouvement.
- P_s^r et P_w^r définissent justement les probabilités a priori d'observer un mouvement respectivement pendant la période de sommeil(s) et la période de éveil(w)
- S_t est une variable booléenne qui indique si l'instant t appartient à la période de sommeil ou d'éveil.
- T_s et T_w et D indiquent respectivement le début, la fin et la durée de la période de sommeil. T_w et D suivent une loi de probabilité Normale qui est fixé a priori.

3.2.2 Inférence : Estimation du Maximum A Posteriori (MAP)

L'estimation du maximum a posteriori (MAP) est une méthode couramment utilisée pour estimer les paramètres inconnus d'un modèle bayésien, étant donné un échantillon d'observation ou données. Cette méthode proche de la méthode du maximum de vraisemblance en diffère par la possibilité de prendre en compte une certaine connaissance sur les paramètres du modèle à estimer. Ici, il s'agit de l'a priori que l'on pose sur la durée du sommeil et l'heure de réveil que l'on suppose suivre une loi Normale. On cherche donc à estimer T_s et T_w étant donnée la séquence d'observation $\{M_t \mid t \in [0..N]\}$ des activations des capteurs sur 24h (centrés sur minuit) et un a priori sur la distribution de probabilité de la durée du sommeil, et l'heure de réveil.

L'estimation de T_s et T_w se fait en calculant l'estimation maximale a posteriori (MAP) de P de $T_s = t_s, T_w = t_w, P_s = p_s, P_w = p_w$ avec $[t_s, t_w]$ étant la période de sommeil où un capteur est activé avec probabilité p_s et $[0, t_s \cup]t_w, N]$ la période de réveil où un capteur est activé avec probabilité p_w étant donné les observations des activations de capteurs $M = \{M_t, \forall t \in [0, N]\}$:

$$T_s, T_w = \operatorname{argmax}_{T_s, T_w} \max_{P_s, P_w} P(T_s, T_w, P_s, P_w \mid M) \quad (1)$$

avec :

$$P(T_s, T_w, P_s, P_w \mid M) \propto P(M \mid T_s, T_w, P_s, P_w) \times P(T_w) \times P(D) \quad (2)$$

$P(M \mid T_s, T_w, P_s, P_w)$ étant la vraisemblance de $T_s = t_s, T_w = t_w, P_s = p_s, P_w = p_w$ étant donné les observations M .

On considère que P_s et P_w ont un prior uniforme ainsi $P(P_s, P_w)$ s'annule durant la maximisation. Ainsi :

$$\begin{aligned} P(T_s = t_s, T_w = t_w) &= \sum_d P(T_s, T_w, D = d) \\ &= P(T_s, T_w, D = t_w - t_s) + \sum_{d \neq t_w - t_s} P(T_s, T_w, D) \\ &= P(T_w = t_w) \times P(D = t_w - t_s) \end{aligned} \quad (3)$$

Et pour les priors sur T_w et D nous choisissons une distribution normale centrée sur 8 :00 du matin pour T_w et 8 heures de sommeil pour la durée de la nuit D avec une variance d'une heure et 30 minutes pour les deux :

$$\begin{aligned} T_w &\sim \mathcal{N}(8 : 00 \text{ AM}, 1h30) \\ D &\sim \mathcal{N}(8 \text{ hours}, 1h30) \end{aligned} \quad (4)$$

En pratique, les valeurs T_w et D sont discrétisées.

Figure 2 est une représentation graphique du modèle décrit ci-dessus. La *slate* $t = 0, \dots, N - 1$ représente le nombre de tranches de temps qui constituent

l'enregistrement de données allant de midi d'un jour d à midi du jour $d + 1$. La *slate* $R \in Rooms$ représente le nombre de séries chronologiques de capteurs disponibles.

Suivant l'équation 1 et 2 nous devons maximiser le postérieur :

$$\underbrace{P(T_w)P(D)}_{\text{prior}} \prod_t \underbrace{P(M_t | T_s, T_w, P_s, P_w)}_{\text{likelihood } \mathcal{L}} \quad (5)$$

Afin de maximiser le postérieur, nous devons maximiser \mathcal{L} sur P_s et P_w :

$$\max_{P_s, P_w} \prod_{\{t|S_t=0\}} P(M_t|P_s) \times \prod_{\{t|S_t=1\}} P(M_t|P_w) \quad (6)$$

Ce problème d'optimisation peut être divisé en deux :

$$\max_{P_s} \prod_{\{t|S_t=0\}} P(M_t|P_s) \times \max_{P_w} \prod_{\{t|S_t=1\}} P(M_t|P_w) \quad (7)$$

Qui est :

$$\max_p \prod_t P_p(X_t = x_t) \text{ avec } \text{iid } X_t \sim \mathcal{B}(p) \quad (8)$$

L'équation 8 est une estimation du maximum de vraisemblance de Bernoulli (MLE) pour le paramètre p qui accepte une solution sous forme fermée : $\hat{p} = \frac{\sum x_t}{n}$.

Ainsi notre problème d'optimisation devient :

$$\operatorname{argmax}_{T_s, T_w} \prod_{s=\{0,1\}} \prod_{S_t=s} P\left(M_t \mid P_t = \frac{\sum_{S_t=s} M_t}{|M_{S_t=s}|}\right) \quad (9)$$

Ce qui peut être résolu avec un calcul exact de complexité $\mathcal{O}(N^3)$.

3.2.3 *Soft evidence*

Cependant, nous devons tenir compte du fait que certaines observations de capteurs dans certaines pièces ne donnent pas d'informations relatives aux paramètres de notre modèle. Par exemple, observer un manque de mouvement n'est pas systématiquement corrélé avec une activité passive puisque le résident pourrait être actif ailleurs. C'est le cas par exemple d'un bureau qui n'est utilisé qu'occasionnellement. En d'autres termes, notre évidence sur les observations n'est plus certaine lorsque l'on prend en compte tous les différents capteurs disséminés dans les différentes pièces. Pour prendre en compte ce phénomène, nous avons choisi d'utiliser ce qu'on appelle les *Soft evidence*.

Dans le cadre des *Soft evidence*, on considère que les observations M ne sont plus déterministes mais suivent une distribution $e(M_t | X_t)$ [18]. On introduit un processus externe e qui est utilisé dans le calcul pour modéliser l'incertitude des observations. Nous pouvons donc librement définir les valeurs de e :

e	$M_t = 0$	$M_t = 1$
$X_t = 0$	0.3	0.7
$X_t = 1$	0	1

La nouvelle fonction objectif de l'optimisation se redéfinit alors comme suit :

$$\int_{M \sim e(X)} \log(P(T_w) \times P(D) \times \mathcal{L}) de(X) \quad (10)$$

i.e.

$$\log P(T_w) + \log P(D) + \int \log \mathcal{L} \quad (11)$$

Pour un T_s et T_w donné, la valeur optimale de P_s est celle qui maximise :

$$\begin{aligned} & \int \log P(M_t | S_t = 0 | T_s, T_w, P_s, P_w) de(X) \\ & \propto \log P \sum_t E[M_t] + \log(1 - P) \sum_t (1 - E[M_t]) \end{aligned}$$

Qui est :

$$\begin{aligned} \hat{P}_s &= \frac{\sum_{t|S_t=0} E[M_t]}{\text{Card}(\{t|S_t=0\})} \\ &= \frac{\sum_{\{t|S_t=0\}} e(X_t = 0 | M_t = 1)\delta(M_t = 0) + e(X_t = 1 | M_t = 1)\delta(M_t = 1)}{\text{Card}(\{t|S_t=0\})} \end{aligned}$$

Avec δ la fonction indicatrice :

$$\delta(A = x) = \begin{cases} 1 & \text{si } A = x \\ 0 & \text{sinon} \end{cases} \quad (12)$$

De même pour \hat{P}_w avec $\{t|S_t = 1\}$.

Ainsi notre problème d'optimisation devient :

$$\operatorname{argmax}_{T_s, T_w} \sum_{s=\{0,1\}} \sum_{S_t=s} \sum_{x=\{0,1\}} \log(e(X_t = x | M_t) P(M_t | \hat{P}_t)) \delta(M_t = x) \quad (13)$$

3.3 Évaluation de la méthode

Nous évaluons notre algorithme à l'aide des annotations sur le sommeil présentes dans l'ensemble de données. Nous exécutons l'inférence pour chaque nuit puis calculons l'erreur sur les valeurs inférées de T_s et T_w :

$$e_x = T_x - T_x^{\text{annotated}}$$

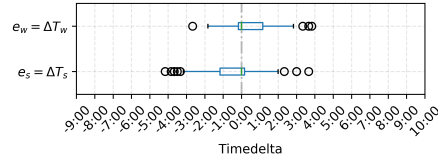


FIGURE 3 – Diagramme en boîte de l’erreur sur T_s et T_w

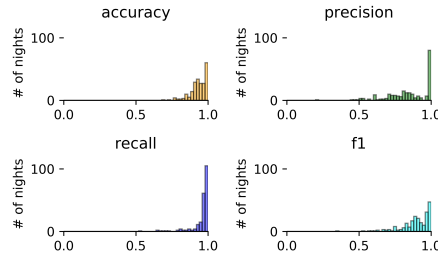


FIGURE 4 – Histogramme de la justesse, précision, rappel et score F1 des nuits

qui est la distribution de l’erreur relative sur l’ensemble des 219 nuits disponibles. Un diagramme en boîtes de cette distribution donne une idée de la quantité de valeurs aberrantes qui résulteraient de l’algorithme. Ce sont des points en dehors de la fourchette $[Q_1 - 1.5 \times IQR, Q_3 + 1.5 \times IQR]$.

Nous l’évaluons également comme un problème de classification binaire pour chaque tranche de temps en construisant les vecteurs des temps annotés $S = (S_t \mid t \in 0..N)$ et des temps inférés $\hat{S} = (\hat{S}_t \mid t \in 0..N)$. Nous pouvons ainsi calculer les scores de justesse (*accuracy*), de précision (*precision*), de rappel et de F1 sur l’ensemble des nuits.

4 Résultats

Les résultats de l’ensemble de données annotées donnent une justesse (*accuracy*) globale de 0,94 avec un score F1 de 0,90. Les scores de précision (*precision*) et de rappel sont respectivement de 0,85 et 0,95. La figure 4 montre une vue plus détaillée de ces résultats sur un histogramme pour toutes les nuits du jeu de données. D’après l’histogramme de précision (*accuracy*), 80,82% des nuits évaluées ont une précision (*accuracy*) supérieure à 0,9. 44,74% pour la précision (*precision*), 89,5% pour le rappel et 56,16% pour le score F1.

La figure 3 contient les diagrammes en boîte des distributions de l’erreur relative sur T_s , T_w , et la durée de nuit D arrondie sur des heures. Les deux médianes sont centrées autour de 0 minute. Les moustaches e_s s’étendent de -3 heures et 10 minutes à +2 heures tandis que celles de e_w s’étendent de -1 heure 50 minutes à +2 heures 50 minutes.

5 Discussion

La principale contribution de ce travail est une méthode d'inférence du sommeil qui est peu coûteuse sur le plan computationnel et qui s'applique à toutes sortes de configurations de capteurs ambiants, pourvu que les données contiennent de l'information sémantiquement liée à de l'activité de la personne. Cette méthode est déjà directement utilisable sur toute installation nouvelle ou existante telle quelle ou avec un réglage sur les valeurs T_s et D .

L'utilisation de la *Soft evidence* permet de travailler sur des données sans avoir à tenir compte de l'endroit où se trouve le résident et d'avoir éventuellement parmi ces données des données de capteurs qui ne suivent pas le modèle réveil-sommeil sans que cela n'affecte trop les résultats de l'inférence.

La justesse, la précision, le rappel et le score F1 globaux et leur histogramme montrent que cette méthode est également conforme et même légèrement meilleure que les résultats attendus d'une méthode non-supervisée[16].

SensibleSleep[16] est aussi une méthode basée sur des événements discrets pour extraire la période de le sommeil. La méthode se base sur des événements de *smartphones*. L'inférence est basée sur la chaîne de Markov Monte Carlo method[19] qui adapte le modèle aux données observées et sort la distribution postérieure des paramètres. Par contraste, nous montrons qu'en utilisant notre modèle, le calcul direct d'une solution exacte permet d'obtenir des résultats comparables tout en étant peu coûteux sur le plan computationnel, même avec des pas de temps plus petits (notre méthode consiste à discrétiser la journée dans des pas de 10 minutes au lieu de 15 minutes).

Un autre avantage de cette méthode est le fait que nous ne supposons pas $P_s \leq P_w$ dans l'algorithme d'inférence car ce n'est pas nécessairement vrai tout le temps. Par exemple, il y a de fortes chances que nous observions plus de mouvements dans la chambre à coucher pendant la nuit que pendant la journée, soit à cause de l'agitation du sommeil ou des visites aux toilettes, soit à cause de capteurs sensibles. Toutefois, cela explique les cas aberrants où l'algorithme trouve un segment de probabilité plus élevée avec plus d'activations de capteurs que la période de sommeil réelle.

Il y a aussi d'autres limites à la fiabilité de cet algorithme, puisque comme le montre la figure 3, l'inférence semble inclinée à surestimer les heures de réveil et à sous-estimer les heures de sommeil.

Une amélioration possible de l'algorithme peut être d'ajouter une composante d'apprentissage sur les priors afin d'affiner le modèle quand plus de données sont collectées sur la personne. Un autre pourrait être un moyen de calculer la confiance en les périodes de sommeil déduites comme point de départ pour des sujets d'étude tel les alertes d'agitation ou de privation de sommeil ou d'activité inhabituelle et anormale.

Cet algorithme en état est déjà déployé dans plus de 50 installations, dont des maisons de retraite et des appartements privés. L'inférence de l'heure du réveil est utilisée par le personnel infirmier pour estimer l'heure approximative à laquelle les résidents se réveillent afin qu'ils puissent aller les aider dans leur routine matinale. À partir de la période de sommeil présumée, nous pouvons

également déduire l'activité nocturne pour détecter de potentiels trouble de sommeil ou des problèmes liés à des visites fréquentes aux toilettes.

6 Conclusion

Nous avons proposé une méthode non supervisée de détection des périodes de sommeil à l'aide de séries temporelles binaires de données actigraphiques. Cette méthode est très simple et peu coûteuse en calcul, ce qui permet de l'intégrer dans les dispositifs de surveillance médicale existants. Elle est également économique car elle ne nécessite aucune configuration spéciale (calibrage, phase d'apprentissage ou placement spécial des capteurs) qui dépend par exemple de la géométrie ou de la nature des différentes pièces de la résidence. La méthode prend également en charge un nombre de capteurs qui peut changer dynamiquement. Cet algorithme est actuellement utilisé dans des studios et appartements durant la phase d'expérimentation du projet à l'origine de cet article.

Références

- [1] W. He, D. Goodkind, and P. Kowal, "International population reports - an aging world : 2015," Tech. Rep. P95-16-1, United States Census Bureau, 2016. Available from : <https://www.census.gov/content/dam/Census/library/publications/2016/demo/p95-16-1.pdf> (Visited on 2018-05-03).
- [2] W. Bank, "Age dependency ratio, old (from : <https://data.worldbank.org/indicator/SP.POP.DPND.OL> (Visited on 2018-05-14), 2017.
- [3] "The majority of children live with two parents, census bureau reports," Tech. Rep. CB16-192, United States Census Bureau, 2016. Available from : <https://www.census.gov/newsroom/press-releases/2016/cb16-192.html> (Visited on 2018-05-03).
- [4] Genworth, "Cost of care survey 2017 - summary," no. 131168, 2017. Available from : https://www.genworth.com/dam/Americas/US/PDFs/Consumer/corporate/cost-of-care/131168_081417.pdf (Visited on 2018-05-03).
- [5] "A third of people track their health or fitness," tech. rep., GfK, 2016. Available from : <https://www.gfk.com/insights/press-release/a-third-of-people-track-their-health-or-fitness-who-are-they-and-why-are-they-doing-it/> (Visited on 2018-05-03).
- [6] D. Pogue, "What fitbit's 6 billion nights of sleep data reveals about us." Available from : <https://finance.yahoo.com/news/exclusive-fitbits-6-billion-nights-sleep-data-reveals-us-110058417.html> (Visited on 2018-05-03), 2018.
- [7] "Sleeptracker." <https://sleeptracker.com> (Visited on 2018-05-03).

- [8] X. Luo, Q. Guan, H. Tan, L. Gao, Z. Wang, and X. Luo, "Simultaneous indoor tracking and activity recognition using pyroelectric infrared sensors," *Sensors*, vol. 17, no. 8, 2017.
- [9] "Fibaro motion sensors." <https://www.fibaro.com/en/products/motion-sensor/> (Visited on 07/05/2018).
- [10] A. Dubois and F. Charpillat, "A gait analysis method based on a depth camera for fall prevention," in *2014 36th Annual International Conference of the IEEE Engineering in Medicine and Biology Society*, pp. 4515–4518, Aug 2014.
- [11] C.-Y. Hsu, A. Ahuja, S. Yue, R. Hristov, Z. Kabelac, and D. Katabi, "Zero-effort in-home sleep and insomnia monitoring using radio signals," *Proc. ACM Interact. Mob. Wearable Ubiquitous Technol.*, vol. 1, pp. 59 :1–59 :18, Sept. 2017.
- [12] T. Nef, P. Urwyler, M. Büchler, I. Tarnanas, R. Stucki, D. Cazzoli, R. Müri, and U. Mosimann, "Evaluation of three state-of-the-art classifiers for recognition of activities of daily living from smart home ambient data," *Sensors*, vol. 15, no. 5, pp. 11725–11740, 2015.
- [13] L. Lu, C. Qing-ling, and Z. Yi-Ju, "Activity recognition in smart homes," vol. 76, 11 2016.
- [14] J. B. Yang, M. N. Nguyen, P. P. San, X. L. Li, and S. Krishnaswamy, "Deep convolutional neural networks on multichannel time series for human activity recognition," in *Proceedings of the 24th International Conference on Artificial Intelligence, IJCAI'15*, pp. 3995–4001, AAAI Press, 2015.
- [15] S. Abdullah, M. Matthews, E. L. Murnane, G. Gay, and T. Choudhury, "Towards circadian computing : "early to bed and early to rise" makes some of us unhealthy and sleep deprived," *Proceedings of the 2014 ACM International Joint Conference on Pervasive and Ubiquitous Computing*, pp. 673–684, 2014.
- [16] A. Cuttone, P. Bækgaard, V. Sekara, H. Jonsson, J. E. Larsen, and S. Lehmann, "Sensible sleep : A bayesian model for learning sleep patterns from smartphone events," *PLOS ONE*, vol. 12, pp. 1–20, 01 2017.
- [17] D. J. Cook, "Learning setting-generalized activity models for smart spaces," *IEEE intelligent systems*, vol. 27, no. 1, pp. 32–38, 2012.
- [18] J. Pearl, *Probabilistic Reasoning in Intelligent Systems : Networks of Plausible Inference*. San Francisco, CA, USA : Morgan Kaufmann Publishers Inc., 1988.
- [19] C. Andrieu, N. De Freitas, A. Doucet, and M. I. Jordan, "An introduction to mcmc for machine learning," *Machine learning*, vol. 50, no. 1-2, pp. 5–43, 2003.