

# MODÈLE À DEUX COUCHES POUR L'ÉVAPORATION DES GOUTTES AVEC ÉCHANGES THERMIQUES INTERNES

*Roger Prud'homme*

LMM, Université Pierre et Marie Curie/CNRS - 4 Place Jussieu – 75252 Paris Cedex 05

# Résumé

L'évaporation et la combustion de gouttes est un problème clef pour les propulseurs à propergols liquides. Les gouttes sont extrêmement fines (quelques  $\mu\text{m}$ ) et, de ce fait, difficilement observables. Au sol, avec des gouttes plus grosses, se prêtant mieux à l'étude expérimentale (de taille millimétrique), la symétrie sphérique est rompue sous l'effet de la gravité, et la modélisation devient alors beaucoup plus complexe. C'est pour cette raison que l'expérimentation en microgravité s'impose. La modélisation analytique et numérique se doivent alors d'accompagner les études expérimentales.

C'est ce qui s'est réalisé pour les problème classiques de l'évaporation et de la combustion quasi-stationnaires d'une goutte sphérique en atmosphère au repos à l'infini (Godsave, 1953; Spalding, 1953).

L'hypothèse quasi-stationnaire (qui ne concerne que la phase gazeuse) peut s'étendre au cas de la vaporisation de gouttes en présence ou non d'un écoulement extérieur, avec échanges de masse, de quantité de mouvement et de chaleur entre la goutte et l'écoulement extérieur (Abramzon et Sirignano, 1989). Les équations de la phase gazeuse sont alors modifiées pour tenir compte de ces échanges.

En ce qui concerne les échanges de chaleur internes à la goutte, on peut, moyennant certaines hypothèses, se ramener au cas de la symétrie sphérique : on suppose que la goutte la goutte garde sa forme sphérique, y compris en présence d'écoulement externe, la conduction thermique est infiniment rapide dans la goutte, ou alors l'effet des tourbillons internes au liquide est modélisé par un coefficient de conduction effectif. Avec le chauffage de la goutte, le flux de chaleur entre le gaz et la goutte liquide ne sert pas qu'à l'évaporation, et il faut écrire de nouvelles équations (Prud'homme & Habiballah, 2001).

Mais la résolution analytique reste difficile en présence d'un coefficient de conduction thermique fini en phase liquide. C'est ce qui a motivé la mise au point d'un modèle discret de goutte, à deux couches de température uniforme.

Dans ce travail, les équations du modèle à deux couches sont établies, en présence de chauffage et d'évaporation simultanés de la goutte. Elles sont résolues analytiquement dans un cas particulier de régime transitoire.

Abramzon, B. & Sirignano, W. A. *Int. J. Heat Mass Transfer*, **32**, N° 9, 1605-1618, 1989.

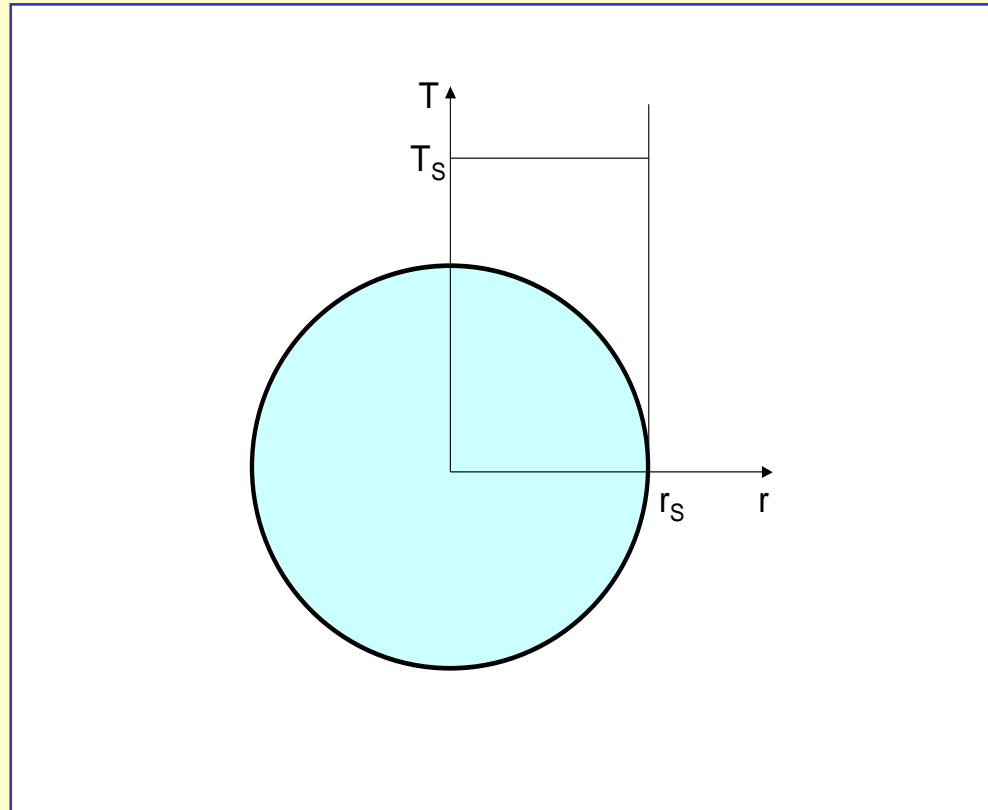
Chin, J. S. & Lefebvre A. H. *Int. J. Turbo Jet Engines*, **2**, 315-325, 1985.

Godsave, G.A.E. *Fourth Symposium (International) on Combustion*, The Combustion Institute, 818-830, 1953.

Prud 'homme, R. et Habiballah, M. Rapport Technique ONERA N° RT 1/05 424, 2001.

Spalding, D. B. *Fourth Symposium (International) on Combustion*, The Combustion Institute, 847-864, 1953.

# Modèle à conductivité infinie



## Modèle à conductivité infinie

$$\dot{M} = 4\pi \rho D r_S \ln(1 + B_M)$$

$$B_M = \frac{Y_{FS} - Y_{F\infty}}{1 - Y_{FS}}$$

$$\dot{M} = 4\pi \frac{k}{c_p} r_S \ln(1 + B_T)$$

$$B_T = \frac{c_p (T_\infty - T_S)}{\ell + Q_L / \dot{M}}$$

$$M c_L \frac{dT_S}{dt} = Q_L$$

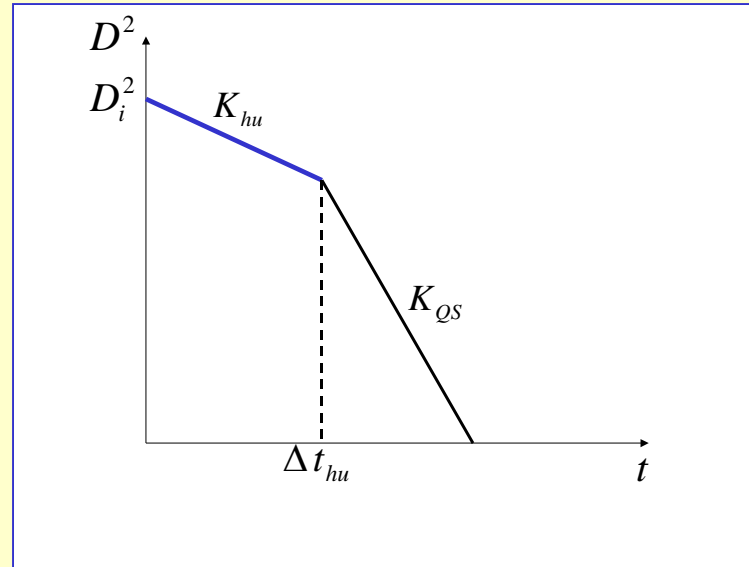
$$Y_{FS} = f(T_S, p)$$

$$\frac{dT_S}{dt} = \frac{3k\ell}{\rho_L c_L c_p r_S^2} \left( \frac{B'_T}{B_T} - 1 \right) \ln(1 + B_T)$$

$$B'_T = \frac{c_p (T_\infty - T_S)}{\ell}$$

$$r_S \frac{dr_S}{dt} = \frac{k}{\rho_L c_p} \ln(1 + B_T)$$

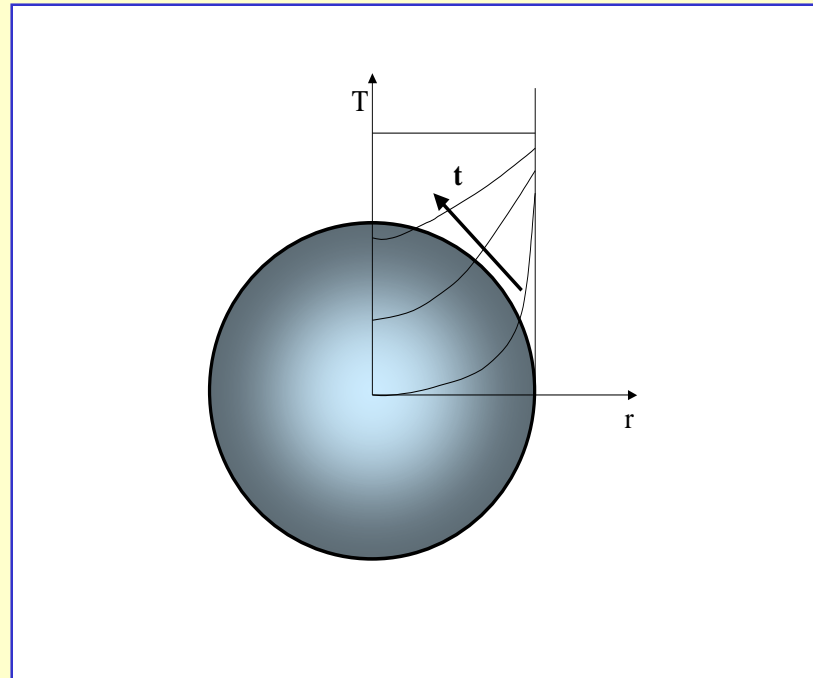
## Résolution approchée avec deux lois en $D^2$



Approximation de Chin et Lefebvre (1985)

Dans la zone QS, la température de la goutte ne varie plus

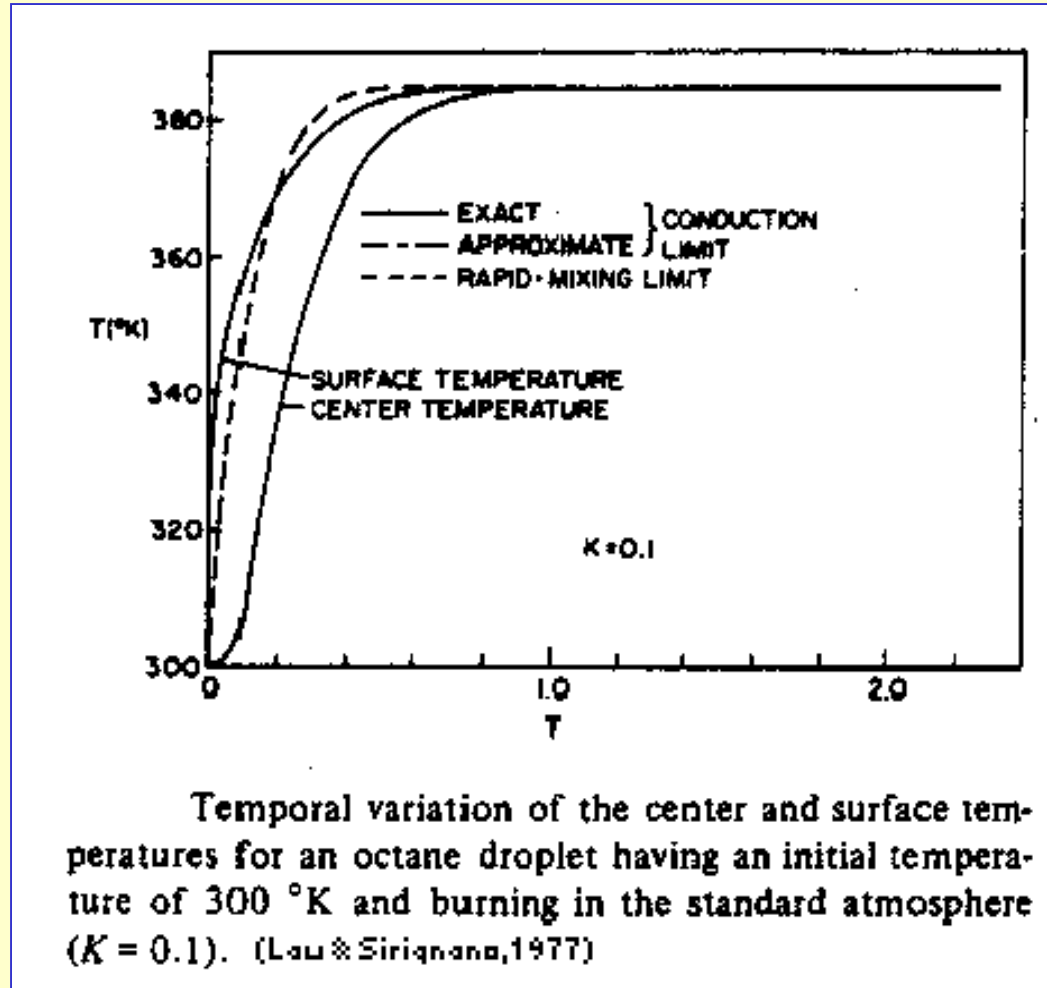
## Modèle à conductivité finie



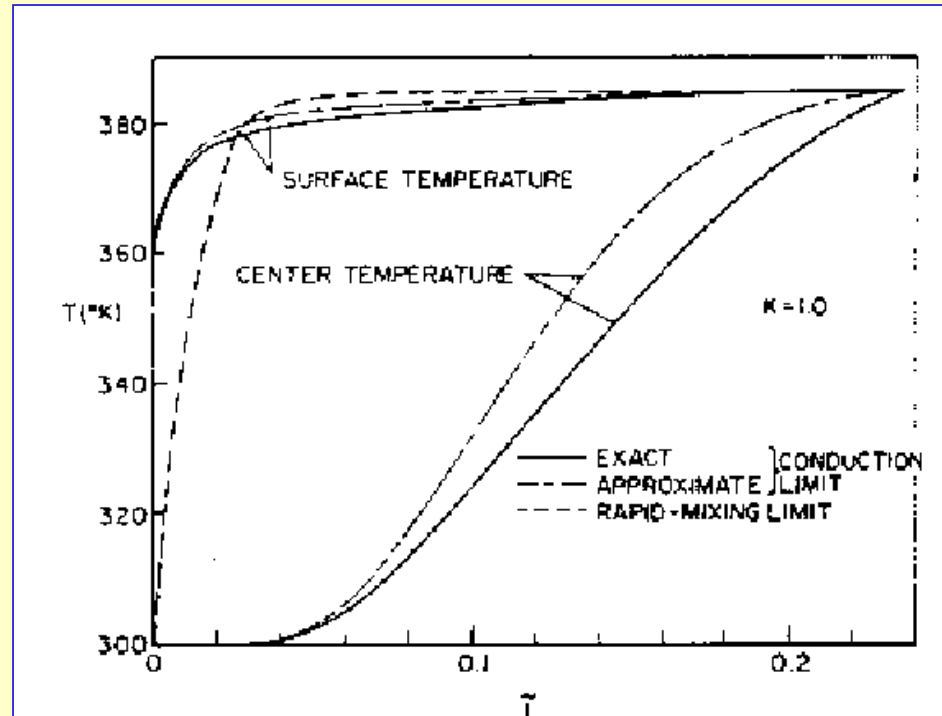
Echange de chaleur conductif (Law & Sirignano, 1977)



## Modèle à conductivité finie : exemple de résultat

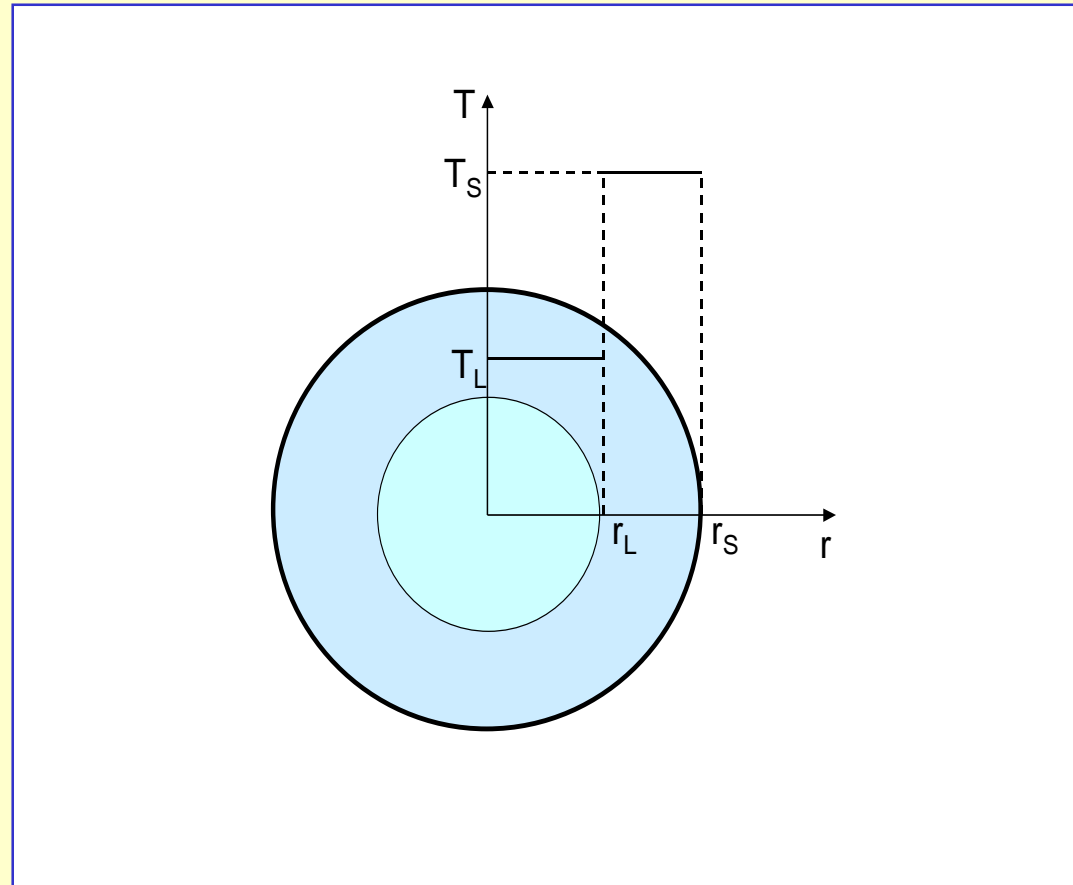


## Modèle à conductivité finie : exemple de résultat



Temporal variation of the center and surface temperatures for an octane droplet having an initial temperature of 300 °K and burning in the standard atmosphere ( $K = 1.0$ ). (Law & Sirignano, 1977)

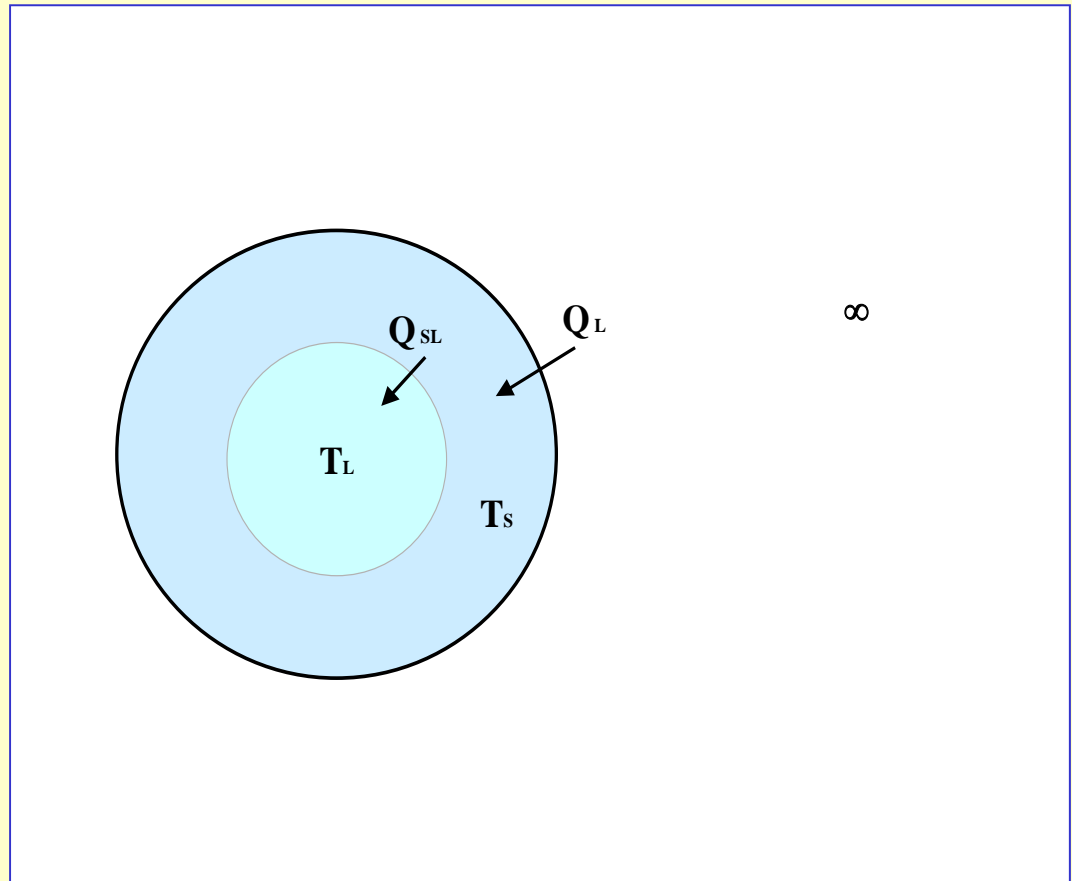
# Modèle à deux couches



## Echanges de chaleur avec un modèle à deux couches

$$M_L c_L \frac{dT_L}{dt} = Q_{SL}$$

$$M_S c_L \frac{dT_S}{dt} = -Q_{SL} + Q_L$$



## Equations d'échange thermique d'un modèle à deux couches

$$M_L c_L \frac{dT_L}{dt} = Q_{SL}$$

$$M_S c_L \frac{dT_S}{dt} = -Q_{SL} + Q_L$$

$$B_T = \frac{c_p (T_\infty - T_S)}{\ell + Q_L / \dot{M}}$$

$$B'_T = \frac{c_p (T_\infty - T_S)}{\ell}$$

$$Q_{SL} = 4\pi k_L r_L Nu_L (T_S - T_L), \quad Q_L = \dot{M} \ell \left( \frac{B'_T}{B_T} - 1 \right)$$

$$M = \frac{4}{3} \pi r_S^3 \rho_L, \quad M_L = \frac{4}{3} \pi r_L^3 \rho_L, \quad M_S = \frac{4}{3} \pi (r_S^3 - r_L^3) \rho_L$$

$$\dot{M} = 4\pi \frac{k}{c_p} r_S Nu \ln(1 + B_T)$$

## Lois de débit et équilibre à l'interface

$$B_T = \frac{c_p (T_\infty - T_S)}{\ell + Q_L / \dot{M}}$$

$$B_M = \frac{Y_{FS} - Y_{F\infty}}{1 - Y_{FS}}$$

$$\dot{M} = 4\pi \frac{k \text{Nu}}{c_p} r_S \ln(1 + B_T) = 4\pi \rho D \text{Sh} r_S \ln(1 + B_M)$$

$$\mu_L = \mu_F \quad \Longrightarrow \quad Y_{FS} = f(T_S, p)$$

## Relations finales du modèle à deux couches

$$\left\{ \begin{array}{l} \frac{dT_L}{dt} = \beta_L (T_S - T_L) \\ (1 - \gamma^3) \frac{dT_S}{dt} = -\gamma^3 \beta_L (T_S - T_L) + \beta \frac{\ln(1 + B_T)}{B_T} (T_\infty - T_S) - \beta \frac{\ell}{c_P} \ln(1 + B_T) \end{array} \right.$$

$$\beta = \frac{3k_L \text{Nu}_L}{\rho_L c_L r_S^2}, \quad \beta_L = \frac{3k_L \text{Nu}_L}{\rho_L c_L r_L^2}, \quad \gamma = \frac{r_L}{r_S}$$

## Cas particuliers

- 1<sup>er</sup> cas :  $\gamma=0$ , idem une seule couche (chauffage et évaporation d'une gouttelette de température uniforme  $T_S$ )

$$\frac{dT_S}{dt} = \beta \frac{\ln(1 + B_T)}{B_T} (T_\infty - T_S) - \beta \frac{\ell}{c_p} \ln(1 + B_T)$$

- 2<sup>ème</sup> cas :  $B_T=0$ , pas d'évaporation

$$\begin{cases} \frac{dT_L}{dt} = \beta_L (T_S - T_L) \\ (1 - \gamma^3) \frac{dT_S}{dt} = -\gamma^3 \beta_L (T_S - T_L) + \beta (T_\infty - T_S) \end{cases}$$



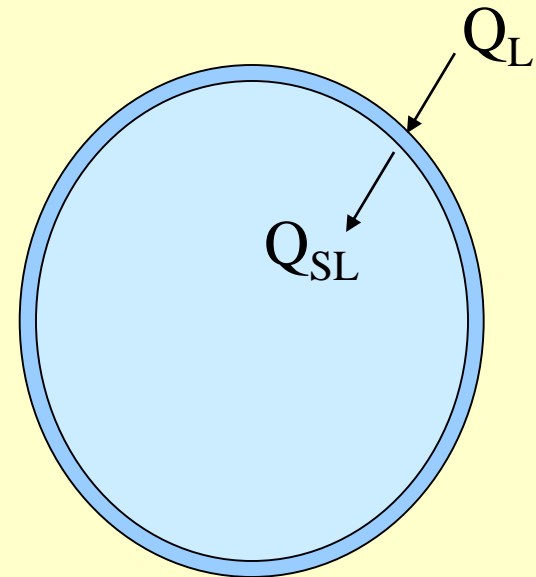
## Cas particuliers

- 3<sup>ème</sup> cas : une seule couche, sans évaporation  $\gamma=0$ ,  $B_T=0$

$$\frac{dT_s}{dt} = \beta (T_\infty - T_s)$$

- 4<sup>ème</sup> cas :  $\gamma \rightarrow 1$

$$\begin{cases} \frac{dT_L}{dt} = \beta_L (T_S - T_L) \\ \beta_L (T_S - T_L) = \beta \frac{\ln(1+B_T)}{B_T} \left( T_\infty - T_S - \frac{\ell}{c_P} B_T \right) \end{cases}$$



## Cas général : exemple de résolution à $\gamma, B_T, \beta_L, \beta$ constants

$$\frac{dT_L}{dt} = \beta (T_S - T_L)$$

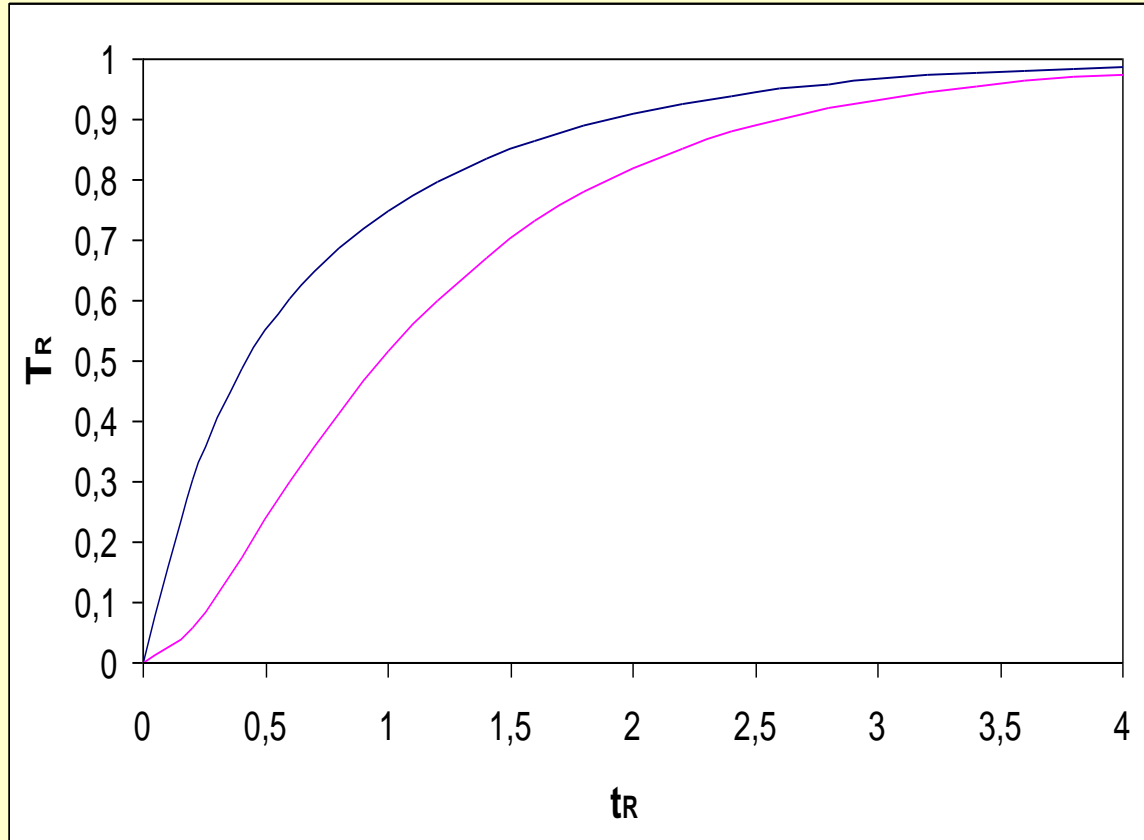
$$(1-\gamma^3) \frac{d^2 T_L}{dt^2} + \left( \beta_L + \beta \frac{\ln(1+B_T)}{B_T} \right) \frac{dT_L}{dt} + \beta \beta_L \frac{\ln(1+B_T)}{B_T} \left( T_L - T_\infty + \frac{\ell}{c_p} B_T \right) = 0$$

- $t=0, \quad T_L = T_S = T_i, \quad \left. \frac{dT_L}{dt} \right|_i = 0, \quad \left. \frac{dT_S}{dt} \right|_i = \frac{\beta}{1-\gamma^3} \frac{\ln(1+B_T)}{B_T} \left( T_\infty - T_i - \frac{\ell}{c_p} B_T \right)$
- $t=\infty, \quad T_L = T_S = T_f = T_\infty - \frac{\ell}{c_p} B_T, \quad \left. \frac{dT_L}{dt} \right|_f = \left. \frac{dT_S}{dt} \right|_f = 0$

Avec ces hypothèses, la solution de l'équation différentielle, qui est linéaire du second ordre, est la somme de deux exponentielles de puissances négatives

$$T_L - T_\infty + \frac{\ell}{c_p} B_T = C_1 e^{r_1 t} + C_2 e^{r_2 t}, \quad r_1 \leq 0, r_2 \leq 0$$

**Exemple de résolution**  $\gamma^3=1/2$ ,  $\beta_L=2\beta$ ,  $B_T$  constant



Evolutions des températures réduites en fonction du temps réduit  $t_R = \frac{\gamma^3}{1-\gamma^3} \beta_L t$

—  $T_{RL} = (T_L - T_i) / (T_\infty - T_i - \ell B_T / c_p)$

au centre et

—  $T_{RS} = (T_S - T_i) / (T_\infty - T_i - \ell B_T / c_p)$

à la surface de la goutte

## Conclusions

- Le modèle à deux couches permet de tenir compte des échanges thermiques internes à la phase liquide
- Il faut déterminer les paramètres de ce modèle. Les coefficients d'échange thermique vérifient des formules dépendant en particulier des nombres de Nusselt. Le rapport des volumes  $\gamma^3$  peut être fixé par comparaison avec les résultats de modèles plus exacts
- Ce modèle à deux couches permet d'obtenir , jusqu'à un certain niveau, des expressions analytiques. La résolution peut ensuite être numérique ou alors analytique si l'on effectue des simplifications comme Chin et Lefebvre