



**HAL**  
open science

## Archéologie du bâti et dendrochronologie

Andreas Hartmann-Virnich

► **To cite this version:**

Andreas Hartmann-Virnich. Archéologie du bâti et dendrochronologie. ARCADE. Approche diachronique et Regards croisés : Archéologie, Dendrochronologie et Environnement. Séminaire inter-laboratoires Maison Méditerranéenne des Sciences de l'Homme (MMSH), Aix-en-Provence, 10-11 avril 2014, May 2014, Aix-en-Provence, France. pp.109-115. hal-02143912

**HAL Id: hal-02143912**

**<https://hal.science/hal-02143912v1>**

Submitted on 5 Jun 2019

**HAL** is a multi-disciplinary open access archive for the deposit and dissemination of scientific research documents, whether they are published or not. The documents may come from teaching and research institutions in France or abroad, or from public or private research centers.

L'archive ouverte pluridisciplinaire **HAL**, est destinée au dépôt et à la diffusion de documents scientifiques de niveau recherche, publiés ou non, émanant des établissements d'enseignement et de recherche français ou étrangers, des laboratoires publics ou privés.

# Archéologie du bâti et dendrochronologie

*Andreas Hartmann-Virnich\**

---

## Résumé

La thématique du présent colloque serait incomplète sans un regard sur le vaste sujet de la relation interdisciplinaire entre dendrochronologie et étude archéologique de la construction. Toutefois, notre brève contribution ne saurait qu'esquisser un rappel succinct de l'apport de la dendrochronologie à l'archéologie du bâti, à partir d'un choix d'exemples qui ont jalonné la recherche archéologique, et accompagné son développement. Notre résumé retrace dans ses grandes lignes les points abordés, sans prendre la forme d'un article à part entière, qui ne viendrait que s'ajouter aux synthèses déjà accessibles, bien que la place marginale voire l'absence de l'archéologie du bâti dans les manuels invite à militer pour une plus grande visibilité de ses méthodes, interdisciplinarités et perspectives.

**Mots-clés :** Archéologie du bâti, dendrochronologie, datation, archéométrie, construction médiévale et moderne, techniques de construction, échafaudage médiéval, charpente de toit, plafond, tirant.

## Abstract

This article attempts briefly to highlight the chief aspects of the constructive interdisciplinary relationships between dendrochronology and building archaeology, which have been developed during the past decades. Since it would be impossible to do justice to this vast research field to its full extent in an article, a short account with a choice of case studies and published overviews is preferred.

**Keywords:** Building archaeology, dendrochronology, dating, archaeometry, mediaeval and modern construction, building techniques, mediaeval scaffolding, timber roofs, ceiling, tie-beam.

---

La thématique du présent colloque serait incomplète sans un regard sur l'intime relation interdisciplinaire entre dendrochronologie et étude archéologique de la construction, pleinement intégrée depuis longtemps dans les protocoles de recherche en vigueur<sup>1</sup>. Toutefois, l'étendue et l'importance du sujet exigeraient la tenue d'un colloque spécifique. De ce fait, notre brève contribution ne saurait qu'esquisser un rappel succinct de l'apport de la

dendrochronologie à l'archéologie du bâti<sup>2</sup> à partir d'un choix d'exemples qui ont jalonné la recherche archéologique, et accompagné son développement. Conformément à ce choix déontologique et formel assumé, le résumé ci-après retrace dans ses grandes lignes les points abordés, sans prendre la forme d'un article à part entière, qui ne viendrait que s'ajouter aux synthèses déjà disponibles<sup>3</sup>, bien que la place marginale voire l'absence de l'archéologie du bâti

---

1. Busen *et al.* 2015, 93-95, Brogiolo, Cagnana 2017 (2012), chap. 2.3.7, 68; Perrault 2011; Schuller 2002, 22, 29; Cagnana 2000, 215-231; Bessac *et al.* 1999, 125-126; Bessac *et al.* 2004, 141-144; Doucerain, Girardclos 1998; Ferrando Cabona 1998; Castelletti 1998; Lambert, Lavier, Perrier, Vincenot 1988, 292, 303; Mannoni 1984, Schwabedissen 1983.

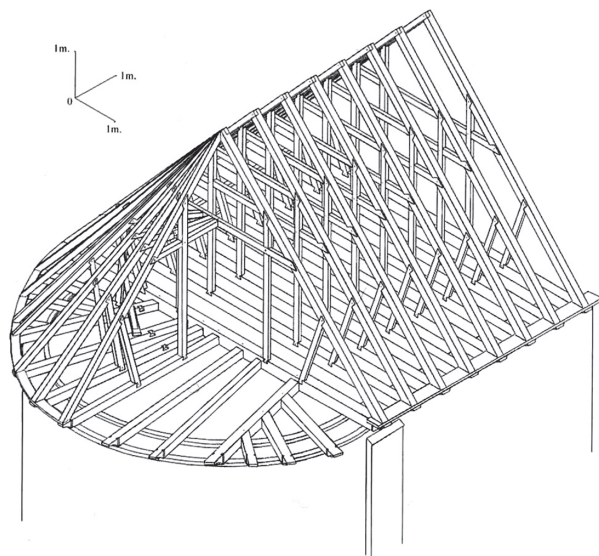
2. Pour des résumés et mises en perspectives générales voir, à titre d'exemple, Büttner, Prigent 2010, 188-189.

3. À titre d'exemple : Bernardi 2011, 137-142, 180-187, 191-192, 197-201, 222-241; Bernard, Le Digol 2008; Burnouf 2009, 181-191, 228-230; Hoffsummer 2003a, Hoffsummer 2003b; Houbrechts, Eeckhout 2003.

dans les manuels<sup>4</sup> invite à militer pour une plus grande visibilité de ses méthodes, interdisciplinarités et perspectives<sup>5</sup>.

L'approche conjointe des bois de construction par l'archéologie et la dendrochronologie peut être considérée de manière générale selon plusieurs axes étroitement interdépendants, en distinguant au premier chef les matériaux structurels qui font, au sens large, partie intégrante et permanente de l'ouvrage, ceux du second œuvre<sup>6</sup> et ceux qui appartiennent aux installations provisoires du chantier dont les restes, parfois même la seule empreinte laissée dans le mortier<sup>7</sup>, permettent une datation dendrochronologique<sup>8</sup>. La possibilité de dater ces éléments dépend au premier chef de l'essence et de la qualité des bois utilisés, du nombre de cernes, de l'état de conservation, des conditions climatiques de l'époque et de l'origine géographique et micro-géographique des ressources forestières<sup>9</sup>, comme le démontrent, à titre d'exemple, les difficultés de l'étude de la charpente de grange cistercienne de Ter Doest en Belgique (1370-1385d), construite avec des chênes locaux très jeunes qui présentaient des schémas de croissance très variables, et pour lesquels la datation avait échoué dans un premier temps en l'absence d'une courbe de référence régionale<sup>10</sup>.

Dans tous les cas il se pose la question fondamentale de la relation entre la date de la mort de l'arbre et celle de l'emploi du bois transformé ou non transformé dans la construction en question. Les sources écrites<sup>11</sup> et les études archéologiques relatives aux constructions charpentées mettent régulièrement en évidence la réutilisation de pièces dont la forme conserve les traces de l'emploi initial : emboîtements, tenons, mortaises, trous de cheville, marques d'assemblage. L'identification de tels éléments est donc essentielle pour, d'une part, garantir la pertinence d'un prélèvement à des fins de datation de la structure initiale, et d'autre part pour la restitution d'un état antérieur, comme l'ont démontré les recherches de Frédéric Épaul sur les charpentes normandes (fig. 1).<sup>12</sup> Face au risque d'une prise en compte accidentelle de bois résiduels réemployés pour la datation d'une construction, une analyse archéologique et dendrochronologique sérielle de plusieurs bois dans un même contexte constructif est susceptible de consolider l'argumentaire en faveur d'un rapprochement de la date



**Fig. 1** – Restitution axonométrique de la charpente de Neufmarché-en-Lyons (1127-1133d) d'après Frédéric Épaul (Épaul 2007, 258, fig. 9).

d'abattage et de celle de la mise en œuvre. Il en va ainsi, à titre d'exemple, pour les pieux de fondation de la porterie du palais impérial de Gelnhausen, datés de 1169/1170d<sup>13</sup>, et pour le gril de fondation du pont de Weidenhausen à Marbourg (Allemagne), une structure soignée réalisée avec des bois coupés en 1552<sup>14</sup>. Outre l'intérêt de la sériation d'études de constructions charpentées à l'échelle régionale pour la consolidation des courbes de référence<sup>15</sup>, l'étude sérielle s'impose en particulier pour l'étude constructive, architecturale et chronotypologique des grandes constructions charpentées : plafonds, charpentes de toit et pans de bois, pour lesquels le croisement des données confirme d'ailleurs non rarement la pratique habituelle d'un abattage au cours de l'automne-hiver précédant l'année de la mise en œuvre<sup>16</sup>. Lorsque les ressources forestières sont éloignées du lieu du chantier, le délai imposé par l'organisation du transport par voie fluviale et par le commerce des bois de charpente<sup>17</sup> peut être pris en compte, bien qu'il dépasse rarement la durée de quelques mois, le bois étant généralement transformé «vert» ou chargé de l'humidité du flottage, ne séchant qu'après l'assemblage<sup>18</sup>. L'emploi d'anciens stocks inutilisés à côté du bois neuf semble exceptionnel, comme à la cathédrale de Bayeux où la charpente du bras nord du transept construite en 1250d comprend une dizaine de bois abattus en 1218d<sup>19</sup>.

4. À titre d'exemple: Demoule, Giligny, Lehoërf, Schnapp 2009, 78-79; Cattedu 2009; Renfrew, Bahn 2007.

5. Voir notre bilan historiographique dans Hartmann-Virnich 2010.

6. Fraiture 2014.

7. Cf. Hollstein 1980, 122 sq.

8. Cf. Hoffsummer 2003a.

9. Cf. Lambert 2011.

10. Nuytten 2016, 278.

11. Bouticourt 2016, 55.

12. Épaul 2007, 41-43 et *passim*.

13. Klein 2004, 67, Fig. 3-4.

14. Klein 2004, 67, Fig. 5.

15. Cf. Doucerain, Girardclos 1998, 275-282.

16. Épaul 2007, 43-46.

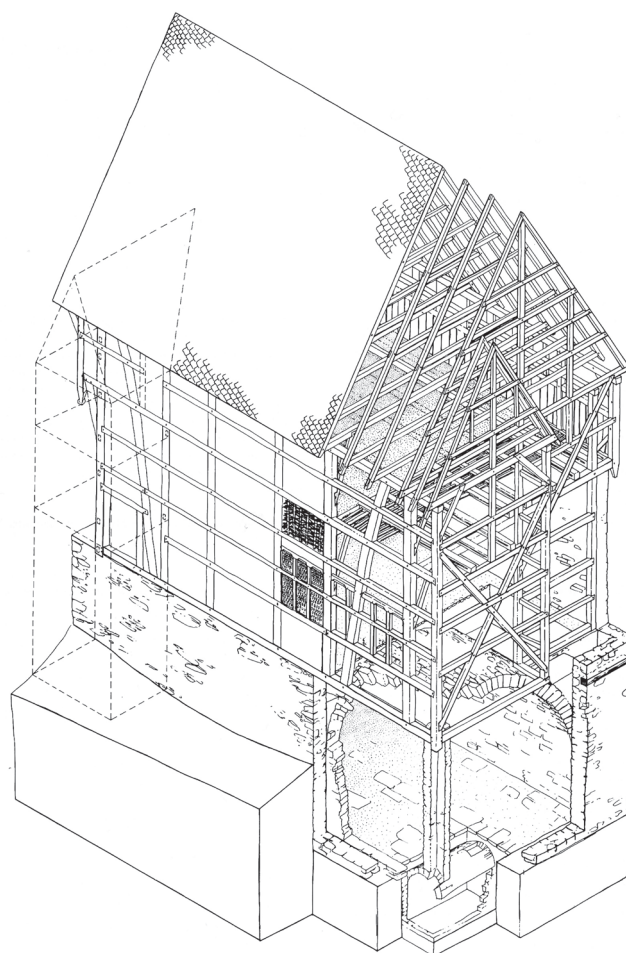
17. Cf. Houbrechts 2002.

18. Bouticourt 2016, 50-85, spécialement 70.

19. Épaul 2007, 39.

L'étude sérielle des bois de construction peut fournir de précieuses informations sur la relation du chantier de construction avec les sources d'approvisionnement. Grâce au croisement des prélèvements multiples, de l'analyse archéologique des élévations et des recherches archivistiques, les excellentes recherches sur des maisons à pans de bois de la ville de Limburg an der Lahn en Allemagne, reconstruites au cours des vingt années suivant le grand incendie de 1289 (fig. 2), ont mis en évidence la pression immédiate sur les ressources forestières générée par le besoin soudain de matériaux à une large échelle, ne laissant, au terme des deux premières années après la catastrophe, que les chênes de mauvaise qualité et de faible calibre aux moins fortunés et aux retardataires<sup>20</sup>.

Quant aux bois utilisés pour les installations temporaires du chantier, dont des restes pris dans la maçonnerie d'un mur ou d'une voûte permettent une datation dendrochronologique (fig. 3), la nature accidentelle des données pose la question fondamentale de la circulation des pièces démontables d'un échafaudage<sup>21</sup>, d'un cintre ou d'un coffrage sur le chantier, et d'un chantier à l'autre. Les cas où la perte des boulins incorporés dans la maçonnerie au cours de la mise en œuvre était prévue d'emblée semblent en effet être très rares, comme à l'enceinte du château de Felsberg en Allemagne (XIII<sup>e</sup>-XIV<sup>e</sup> siècles), où les boulins de très faible section furent coincés dans les interstices entre les blocs de basalte laissés à l'état brut, et sciés après usage<sup>22</sup>. À l'inverse de ce procédé insolite qui s'explique par la difficulté de gagner les trous de boulins dans une maçonnerie d'une facture très sommaire effectuée avec des blocs basaltiques bruts d'extraction, l'emploi d'échafaudages démontables et réutilisables, tel qu'il est suggéré par l'iconographie<sup>23</sup>, n'est confirmé par l'archéologie qu'à titre exceptionnel : à l'abbaye de Saint-Jean-du-Cerlier en Suisse, de longues perches pourvues d'encoches pour l'installation de traverses à des hauteurs modulables, réutilisées dans les fondations d'un mur du XII<sup>e</sup> siècle, ont été interprétées tantôt comme les montants d'un échafaudage de pied ou d'une sapine mobile<sup>24</sup>, tantôt comme beffroi de suspension pour une sonnette destinée à l'enfoncement des pieux de fondation<sup>25</sup> : aussi, l'identification de la fonction de l'outil change-t-elle considérablement la relation chronologique de ce dernier avec le déroulement du chantier.



**Fig. 2** – Limburg-an-der-Lahn, Maison Römer 2-4-6, restitution de la structure dans l'état de 1289d d'après Altwasser, Ebel, Klein, Lippert 1992, 234.



**Fig. 3** – Trèves, cathédrale, d'escalier d'angle sud, planchette résiduelle du coffrage de la voûte hélicoïdale (vers 1042-1044) (cl. A. Hartmann-Virnich).

20. Altwasser, Ebel, Klein, Lippert 1992, 240-243; Ebel, Klein 1997, 114, 130, 158, 186-192.

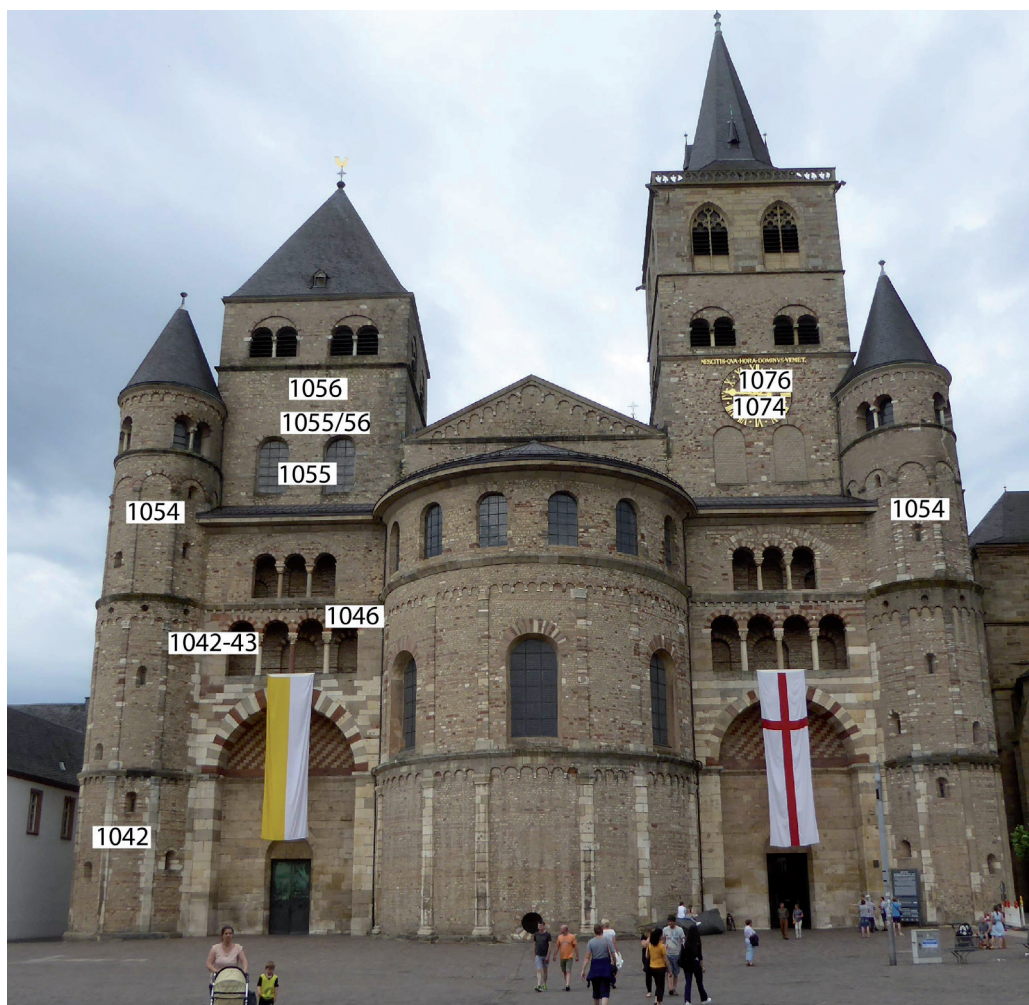
21. Baud, Bernardi, Hartmann-Virnich, Huson, Le Barrier, Parron, Reveyron, Tardieu 1996.

22. Klein 2004, 69, Fig. 10.

23. Hartmann-Virnich 1996.

24. Mojon 1986.

25. Binding 1993, 525, note 1850, d'après Matthias Untermann.



**Fig. 4** – Trèves, cathédrale, massif occidental : position des bois de cintrage et des tirants prélevés d’après Hollstein 1980, fig. 19, et la révision des échantillons par l’étude de Dominik Jelschewski (2016-2017) (cl. A. Hartmann-Virnich).

La pertinence de la datation d’un chantier par celle des boulins résiduels dépend, entre autres, du nombre de cernes et de l’état de conservation des boulins d’échafaudage qui peuvent s’avérer inappropriés pour une analyse dendrochronologique<sup>26</sup>. À l’inverse, la relation entre la date d’abattage des bois ayant servi à la confection des échafaudages, cintres ou engins de levage encastres et celle du chantier peut être évaluée lorsque des sources comptables livrent des repères chronologiques suffisamment exacts, comme à la tour Saint-Laurent du palais des papes d’Avignon, dont les quatre premiers niveaux furent élevés en une seule année entre 1353 et 1354<sup>27</sup>. Une date historique peut être confortée par la datation dendrochronologique des bois d’échafaudage, de cintrage et de chaînage : ainsi, la datation sérielle les boulins résiduels du donjon de

Loches (Indre-et-Loire) a-t-elle permis de situer les phases de la mise en œuvre au premier tiers du XI<sup>e</sup> siècle, et de confirmer le caractère précoce de son architecture élaborée, conçue au temps du comte d’Anjou Foulque Nerra, conformément au témoignage des sources historiques<sup>28</sup>. Au massif occidental de la cathédrale de Trèves, la célèbre étude des bois de cintrage des voûtes, réalisée par Ernst Hollstein, a permis de confirmer la marche du chantier attestée par les sources historiques, et de jalonner à l’année près, grâce à la présence de l’aubier voire de l’écorce sur les planches restées prisonnières dans le mortier du blocage des voûtes, l’avancement de l’ouvrage au cours des épiscopats successifs depuis celui de son initiateur, l’archevêque Poppon (fig. 4) : à la mort de ce dernier, en 1047, l’édifice aurait atteint la hauteur d’une lance (*hasta*), une mesure de référence énigmatique car inférieure à la hauteur réelle de

26. Dormoy, Reveyron, Tardieu 1996.

27. Bernardi, Hartmann-Virnich 2005 ; Bernardi, Hartmann-Virnich, Vingtain 2006.

28. Dormoy 1997 ; Impey, Lorans, Mesqui 1998.

l'ouvrage<sup>29</sup>. À l'église d'Ottmarsheim en Alsace, la datation dendrochronologique des chaînages engagés dans la maçonnerie de la coupole a établi que les bois furent coupés probablement en l'année de la consécration de l'édifice mentionnée par les sources écrites (automne/hiver 1049d)<sup>30</sup>. À la chapelle haute Saint-Michel de la Galilée de l'abbatiale de Tournus (Saône-et-Loire), l'étude dendrochronologique permit de confirmer l'appartenance

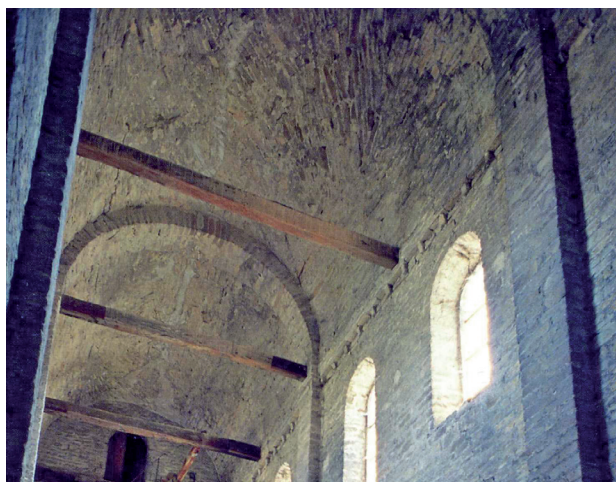


Fig. 5 – Tournus, abbatale, galilée, chapelle Saint-Michel : tirants en bois (1020-1030d) (cl. A. Hartmann-Virnich).

des entrants en chêne encastrés à la naissance de la voûte en berceau du vaisseau central à la construction d'origine (fig. 5), sans toutefois être en mesure de préciser la date des poutres équarries et dépourvues d'aubier au-delà d'une estimation approximative autour de 1020-1030<sup>31</sup>. Au massif occidental de Trèves, l'usage contemporain de tirants pour la consolidation d'une voûte en berceau est attesté pour l'année 1046d : date obtenue, à une époque précoce du développement des méthodes de prélèvement, par sciage et enlèvement de la moitié du bois jusqu'alors conservé *in situ* (fig. 6).

C'est tout particulièrement dans le domaine de la typochronologie des formes architecturales et des modes de construction, tout à fait évidente pour l'étude monographique et comparative des grandes constructions charpentées<sup>32</sup>, que le partenariat de la recherche archéologique et archéométrique, dans le cadre élargi d'une pluridisciplinarité ouverte, est indispensable pour innover par la vérification, la mise en question et la refonte des hypothèses<sup>33</sup>. La possibilité d'obtenir des dates dont la précision favorise, entre autres, la corrélation exacte avec les sources historiques confère à la dendrochronologie une place de choix dans cette dynamique.



Fig. 6 – Trèves, cathédrale, galerie inférieure sud du massif occidental : tirant en bois (1046d) scié lors des prélèvements opérés dans les années 1970 (cl. A. Hartmann-Virnich).

29. Hollstein 1980, 126.

30. Guild, Braun 1998, 31 ; Hartmann-Virnich 2004, 158. Une monographie sur les recherches archéologiques conduites à Ottmarsheim sous la direction de Rollins Guild est en cours de rédaction.

31. Krüger 2003, 19 ; Sapin 1995, 224.

32. À titre d'exemple : Épaud 2017 ; Bouticourt 2016 ; Delehouzée 2016 ; Eissing 2016 ; Hoffsummer 2016 ; Hoffsummer 2014 ; Hoffsummer 2011.

33. Cf. Guild, Braun 1998.

## Bibliographie

- Altwasser, Ebel, Klein, Lippert 1992** : E. Altwasser, J. Ebel, U. Klein, H.-G. Lippert, *Das gotische Haus Römer 2-4-6*, Limburg/Lahn (Limburg an der Lahn. Forschungen zur Altstadt, Heft 1), 1992, 250 p.
- Baud, Bernardi, Hartmann-Virnich, Husson, Le Barrier, Parron, Reveyron, Tardieu 1996** : A. Baud, P. Bernardi, A. Hartmann-Virnich, É. Husson, C. Le Barrier, I. Parron, N. Reveyron, J. Tardieu, *L'échafaudage dans le chantier médiéval*, Lyon, *Documents d'Archéologie en Rhône-Alpes*, 13, 1996, 144 p.
- Bella 2012** : T. Bella, À propos des armatures en bois dans les églises romanes de l'Italie du Nord. Saint-Ambroise et Saint-Celse de Milan, Saint-Michel de Pavie, *Bulletin monumental*, 170, 4, 2012, 291-308.
- Bernard, Le Digol, 2008** : V. Bernard, Y. Le Digol, L'archéologie du bois, in : Burnouf 2008, 32-33
- Bernardi 2011** : P. Bernardi, *Bâtir au Moyen Âge*, Paris, 2011, 336 p.
- Bernardi, Hartmann-Virnich 2005** : P. Bernardi, A. Hartmann-Virnich, Fourniture et mise en œuvre de la pierre au Palais des Papes d'Avignon : le quotidien d'un chantier, in : P. Bernardi, A. Hartmann-Virnich, D. Vingtain (dir.), *Texte et archéologie monumentale : approches de l'architecture médiévale*, Actes du colloque international tenu à Avignon, 30 novembre - 2 décembre 2000, Montagnac, 2005, 110-141.
- Bernardi, Hartmann-Virnich, Vingtain 2006** : P. Bernardi, A. Hartmann-Virnich, D. Vingtain, La construction de la tour Saint-Laurent du Palais des Papes (1353-1357) : nouveaux regards sur un chantier, *Archéologie médiévale*, 36, 2006, 159-212
- Bessac et al. 1999** : J.-C. Bessac, J. Burnouf, F. Journot, *La construction en pierre*, Collection «Archéologiques», Errance, Paris, 1999, 174 p.
- Bessac et al. 2004** : J.-C. Bessac, O. Chapelot, R. De Filippo, A. Ferdière, F. Journot, D. Prigent, C. Sapin, J. Seigne, *La construction. Les matériaux durs : pierre et terre cuite*, Collection «Archéologiques», Errance, Paris, 2004 (2<sup>e</sup> édition revue du précédent).
- Bolle, Coura, Léotard 2014** : C. Bolle, G. Coura, J.-M. Léotard (Dir.), *L'archéologie des bâtiments en question. Un outil pour les connaître, les conserver et les restaurer. The Archaeology of Buildings in Perspective. How to Better Understand, Preserve and Restore Buildings. Actes du colloque international ICOMOS de Liège, 9-10 novembre 2010*, Namur, Institut du patrimoine Wallon, Études et Documents Archéologie, 35, 2014, 390 p.
- Bouticourt 2016** : E. Bouticourt, *Charpentes méridionales. Construire autrement : le Midi rhodanien à la fin du Moyen Âge*, Arles, 2016, 343 p.
- Brogiolo, Cagnana 2017** : G. P. Brogiolo, A. Cagnana, *Archeologia dell'architettura. Metodi e interpretazioni*, 3, SAMI - Metodi e temi dell'Archeologia Medievale, Florence (1<sup>ère</sup> éd. 2012), 196 p.
- Burnouf 2008** : J. Burnouf (dir.), *Archéologie médiévale en France. Le second Moyen Âge (XII<sup>e</sup>-XVI<sup>e</sup> siècle)*, Paris, 2008, 175 p.
- Burnouf et al. 2009** : J. Burnouf, D. Arribet-Deroin, B. Desachy, F. Journot, A. Nissen-Jaubert, *Manuel d'archéologie médiévale et moderne*, Paris, 2009, 352 p.
- Busen et al. 2015** : T. Busen, M. Knechtel, C. Knobling, E. Nagel, M. Schuller, B. Todt, *Bauaufnahme*, Munich/Munster, 2015, 106 p.
- Büttner, Prigent 2010** : S. Büttner, D. Prigent, Les matériaux de construction dans le bâtiment médiéval», in : J. Chapelot, *Trente ans d'archéologie médiévale en France. Un bilan pour un avenir*, Caen, Actes du IX<sup>e</sup> Congrès international de la Société d'archéologie médiévale, Vincennes 16-18 juin 2006, 179-194.
- Cagnana 2000** : A. Cagnana, *Archeologia dei materiali da costruzione*, Manuali par l'archeologia, 1, Mantoue, Societa Archeologica Padana s. R. l., Editrice S.A.P., 2000, 248 p.
- Castelletti 1998** : L. Castelletti, Dendrocronologia, in : R. Francovich, R. Parenti (eds.), *Archeologia e restauro dei monumenti*, Florence, 421-454
- Cattedu 2009** : I. Cattedu, *Archéologie médiévale en France. Le premier Moyen Âge (V<sup>e</sup>-XI<sup>e</sup> siècle)*, Paris, 2009, 177 p.
- Delehouzée 2015** : L. Delehouzée, Apport de l'archéologie à la connaissance des couvertures médiévales de la cathédrale Notre-Dame de Tournai, in : Duperroy, Desmet 2015, 93-155.
- Demoule et al. 2009** : J.-P. Demoule, F. Giligny, A. Lehoërf, A. Schnapp, *Guide des méthodes de l'archéologie* (3<sup>e</sup> éd.), Paris, (2002, 2005), 2009, 330 p.
- Dormoy, Reveyron, Tardieu 1996** : C. Dormoy, N. Reveyron, J. Tardieu, À propos de quelques boullins conservés, in : Baud, Bernardi, Hartmann-Virnich, Husson, Le Barrier, Parron, Reveyron, Tardieu, 1996, 33.
- Dormoy 1997** : C. Dormoy, L'expertise dendrochronologique du Donjon de Loches (Indre-et-Loire) : des données fondamentales pour sa datation», *Archéologie médiévale*, XXVII, 1997, 73-89.
- Doucerein, Girardclos 1998** : C. Doucerein, O. Girardclos, Études dendrochronologiques sur les bâtiments de l'ouest de la France, in : D. Prigent, N.-Y. Tonnerre (dir.), *La construction en Anjou au Moyen Âge*, Actes de la table ronde d'Angers des 29 et 30 mars 1996, Angers, 1998, 267-293.
- Duperroy, Desmet 2015** : F. Duperroy, Y. Desmet (dir.), *Les portails romans de la Cathédrale Notre-Dame de Tournai : contextualisation et restauration*, Actes du colloque organisé les 31 janvier et 1<sup>er</sup> février au Séminaire de Tournai par la DG04/Département du patrimoine, avec la participation scientifique de l'IRPA, 2015, 198 p.
- Ebel, Klein 1997** : J. Ebel, U. Klein, *Die Limburger Fachwerkbauten des 13. Jahrhunderts*, Limburg/Lahn, (Limburg an der Lahn. Forschungen zur Altstadt, Heft 2), 1997, 193 p.
- Eissing 2016** : T. Eissing, Zur Entstehung der Holztonnengesparre und Holztonnengewölbe im mittleren und nördlichen Frankreich und ihre Vermittlung nach Mitteldeutschland, in : Klein 2016, 89-124.
- Épaul 2007** : F. Épaul, *De la charpente romane à la charpente gothique en Normandie. Evolution des techniques et des structures de la charpenterie aux XII<sup>e</sup>-XIII<sup>e</sup> siècles*, Caen, 2007, 613 p.
- Ferrando Cabona 1998** : I. Ferrando Cabona, Problemi di datazione in archeologia dell'architettura, *Archeologia dell'architettura*, III, 1998, 75-79.
- Fraiture 2014** : P. Fraiture, Études dendro-archéologiques de structures de second œuvre : prémices d'un domaine promet-

- teur pour l'archéologie du bâti, in: Bolle, Coura, Léotard 2014, 141-161.
- Guibert 2014**: P. Guibert, L'apport des méthodes de datation physique à la caractérisation et la datation des matériaux de construction et de structures architecturales : un bilan et des perspectives, in: Bolle, Coura, Léotard 2014, 115-125.
- Guild, Braun 1998**: S. R. Guild, S. Braun, La datation de l'abbatiale d'Ottmarsheim, *Revue d'Alsace*, 124-602, 1998, 23-34.
- Hartmann-Virnich 1996**: A. Hartmann-Virnich, Échafaudage et iconographie médiévale du chantier, in: Baud, Bernardi, Hartmann-Virnich, Huson, Le Barrier, Parron, Reveyron, Tardieu 1996, 71-101.
- Hartmann-Virnich 2004**: A. Hartmann-Virnich, *Was ist Romanik? Geschichte, Formen und Technik desromanischen Kirchenbaus*, Darmstadt, 2004, 288 p.
- Hartmann-Virnich 2010**: A. Hartmann-Virnich, Archéologie monumentale, archéologie du bâti et patrimoine architectural médiéval: de la recherche parallèle à l'étude préalable concertée, in: X. Delestre, *Archéologie des rivages méditerranéens : 50 ans de recherche. Actes du colloque d'Arles, 28-30 octobre 2009*, Paris, 2010, 509-519.
- Hoffsummer 2003a**: P. Hoffsummer, Quelques réflexions à propos des possibilités d'analyses dendrochronologiques de châteaux de pierre du sud-est de la Belgique, in: Poisson, Schwien 2003, 277-293.
- Hoffsummer 2003b**: P. Hoffsummer, La dendrochronologie de l'architecture. Au-delà de l'écrit avec la précision de l'écrit, in: R. Noël, I. Paquay, J.-P. Sosson, (dir.), *Au-delà de l'écrit. Les hommes et leurs vécus matériels au Moyen Âge à la lumière des sciences et des techniques. Actes du colloque de Marches-en-Famenne, 16-20 octobre 2002*, Louvain-la-Neuve, (*Typologie des sources du Moyen Âge occidental, n° hors-série*), 2003, 295-337.
- Hoffsummer 2011**: P. Hoffsummer, *Les charpentes du XI<sup>e</sup> au XIX<sup>e</sup> siècle, grand Ouest de la France – typologie et évolution, analyse de la documentation de la Médiathèque de l'architecture et du patrimoine*, Turnhout, 2011, 385 p.
- Hoffsummer 2014**: P. Hoffsummer, Une approche typo-chronologique des charpentes en Europe : de Friedrich Ostendorf à la dendrochronologie», in: Bolle, Coura, Léotard 2014, 126-140.
- Hoffsummer 2016**: P. Hoffsummer, Les toitures médiévales en Belgique, in: Duperron, Desmet 2016, 29-41.
- Hollstein 1980**: E. Hollstein, Dendrochronologische Untersuchungen an Bauhölzern des Domes», in: F. Ronig, *Der Trierer Dom*, Neuss, 1980, *Rheinischer Verein für Denkmalpflege und Landschaftsschutz, Jahrbuch 1978-1979*, 1980, 122-141.
- Houbrechts 2002**: D. Houbrechts, Dendrochronologie et commerce du bois en Belgique, in: *Medieval Basel Europe, Proceeding of the 3rd International Conference of medieval and later Archaeology*, Bâle, vol.1, 2002, 307-311.
- Houbrechts, Eeckhout 2003**: D. Houbrechts, J. Eeckhout, *Dendrochronologie*, Gand, Gentse Vereniging voor Stadsarcheologie, 2003, nombre de pages inconnu.
- Impey, Lorans, Mesqui 1998**: E. Impey, E. Lorans, J. Mesqui, Deux donjons construits autour de l'an mil en Touraine, *Bulletin monumental*, 156, 1998, 9-125.
- Klein 2004**: U. Klein, Holz im Burgenbau – ein Überblick, in: B. Schock-Werner, *Holz in der Burgenarchitektur. Wissenschaftliches Kolloquium des wissenschaftlichen Beirats der deutschen Burgenvereinigung, Schloss Sayn, 2003*, Braubach, 2004, 65-88.
- Krüger 2003**: K. Krüger, *Die romanischen Westbauten in Burgund und Cluny. Untersuchungen zur Funktion einer Bauform*, Berlin, Gebrüder Mann, 2003, 324 p.
- Lambert, Lavier, Perrier, Vincenot 1988**: G.-N. Lambert, C. Lavier, P. Perrier, S. Vincenot, Pratique de la dendrochronologie, in: *Histoire et mesure*, 3, 1988, 279-308.
- Lambert 2011**: G.-N. Lambert, Datation précise des charpentes par la dendrochronologie - nouveau cadre méthodologique, in: P. Hoffsummer (dir.), *Les charpentes du XI<sup>e</sup> au XIX<sup>e</sup> siècle, typologie et évolution dans le grand ouest de la France*, Turnhout, Brepols, *Architectura Medii Aevi*, Vol. 5, 2011, 3-18.
- Mannoni 1984**: T. Mannoni, Metodi di datazione nell'edilizia storica, in: *Archeologia medievale*, XI p. 396-403; réédité dans T. Mannoni (éd.), *Caratteri costruttivi dell'edilizia storica*, Gênes, 1994, 37-42
- Mojon 1986**: L. Mojon, *Rekonstruktion eines romanischen Gerüstturms, St. Johannes, Saint-Jean de Cerlier*, Berne, Beiträge zum Bauwesen des Mittelalters aus den Bauforschungen in der ehemaligen Benediktinerabtei 1961-1984, 1986, 75-86.
- Monumental 2016**: *Charpentes et couvertures*, Monumental, 2016-1, 128 p.
- Nuytten 2016**: D. A. Nuytten, Aus Holz und Backstein : Bauforschung, Archäologie und Dendrochronologie an der ehemaligen Scheune der Zisterzienserabtei von Ter Doest, in: Klein 2016, 267-284.
- Pérot 2011**: C. Perrault, *Datation par dendrochronologie : cathédrale Notre-Dame de Montauban (82)*, Besançon, 17 p. (dossier publié en ligne : [http://patrimoines.midipyrenees.fr/fileadmin/DOC\\_LIE/IVR73/IA82ANEX/IA82100033\\_01.PDF](http://patrimoines.midipyrenees.fr/fileadmin/DOC_LIE/IVR73/IA82ANEX/IA82100033_01.PDF))
- Poisson, Schwien 2003**: J.-M. Poisson, J.-J. Schwien, (dir.), *Le bois dans le château de pierre au Moyen Âge. Actes du colloque de Lons-le-Saunier, 23-25 octobre 1997*, Besançon, 2003, 448 p.
- Renfrew, Bahn 2007**: C. Renfrew, P. Bahn, *Archaeology essentials. Theories, Methods and Practice*, Londres, 2007, 352 p.
- Schuller 2002**: M. Schuller, *Building Archaeology*, Paris, Icomos, *Monuments and sites*, VII, 2002, 91 p.
- Schwabedissen 1983**: H. Schwabedissen, Ur- und Frühgeschichte und Dendrochronologie, *Archäologisches Korrespondenzblatt*, 13, 1983, 275-286.
- Sapin 1995**: C. Sapin, Saint-Philibert et les débuts de l'architecture romane en Bourgogne, in: *Saint-Philibert de Tournus. Histoire, archéologie, art. Actes du colloque du Centre international d'études romanes, Tournus, 15-19 juin 1994*, Tournus, 1995, 215-230.