



HAL
open science

Changements de cadres à partir des surfaces minimales.

Adrien Douady, Régine Douady

► **To cite this version:**

Adrien Douady, Régine Douady. Changements de cadres à partir des surfaces minimales.. IREM de Paris. IREM de Paris, 23 (1), 1994, Cahier de DIDIREM, Régine Douady, 2-86612-117-1. hal-02141148

HAL Id: hal-02141148

<https://hal.science/hal-02141148>

Submitted on 27 May 2019

HAL is a multi-disciplinary open access archive for the deposit and dissemination of scientific research documents, whether they are published or not. The documents may come from teaching and research institutions in France or abroad, or from public or private research centers.

L'archive ouverte pluridisciplinaire **HAL**, est destinée au dépôt et à la diffusion de documents scientifiques de niveau recherche, publiés ou non, émanant des établissements d'enseignement et de recherche français ou étrangers, des laboratoires publics ou privés.



Distributed under a Creative Commons Attribution - ShareAlike 4.0 International License

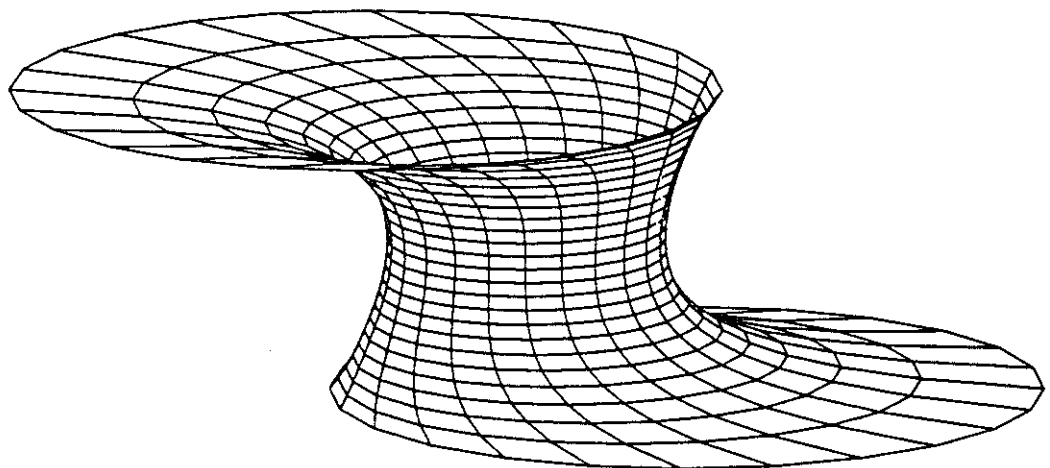


INSTITUT
DE RECHERCHE
POUR L'ENSEIGNEMENT
DES MATHÉMATIQUES

231
Mars 1994

CAHIER DE DIDIREM

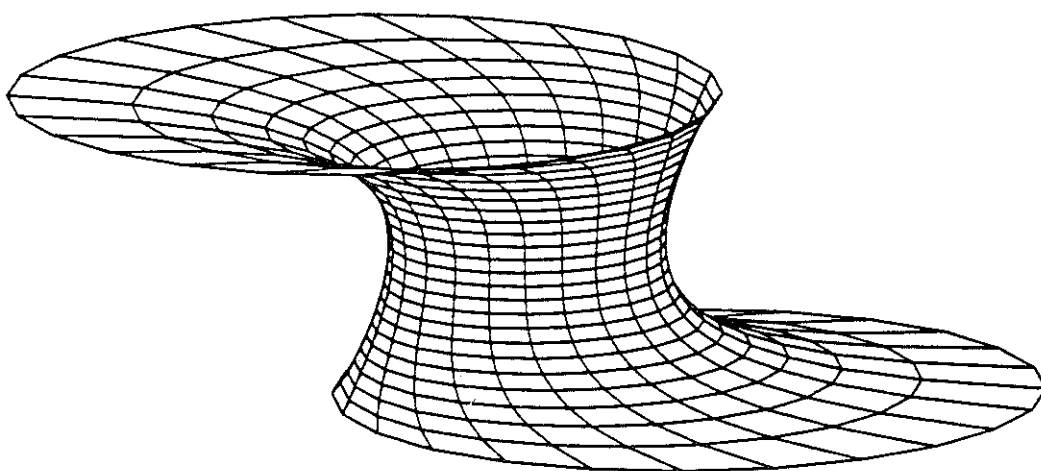
Changements de cadres à partir des Surfaces Minimales
par Adrien et Régine DOUADY



DIDACTIQUE DES MATHÉMATIQUES

UNIVERSITÉ-PARIS VII

Changements de cadres à partir des Surfaces Minimales
par Adrien et Régine DOUADY



Les figures ont été réalisées par J.CARETTE, Université Paris Sud, avec MAP-
PLE, les graphiques par J.H.HUBBARD, Cornell University, que nous remercions
aussi pour son aide à l'utilisation de TEX.

PRESENTATION

Ce cahier se compose de deux parties 23.1 et 23.2.

Dans le 23.1, il est étudié un problème sur les surfaces minimales, qui était encore ouvert en 1992, au moment de l'exposé au Colloque Inter-IREM Géométrie à Limoges. Entre temps, les questions étudiées ont été résolues par d'autres et par nous-mêmes.

Le but était de décrire une démarche de recherche dans laquelle des changements de cadres semblent être un moyen d'attaquer le problème. Ceci sans préjuger du succès de la démarche. Nous avons essayé de décrire les choix de transfert de cadres et les raisons de ces choix : tous ne jouent pas le même rôle.

Ainsi, le *premier transfert* est dû à une description des surfaces minimales non plus en termes de géométrie différentielle (cadre 1), mais en termes d'applications harmoniques et applications conformes (cadre 2). Il est clair que cette référence fait partie des connaissances familières des chercheurs dans ce domaine. Pour les mêmes chercheurs, il y a une traduction quasi-automatique en termes de fonctions holomorphes (cadre 3).

D'où un *deuxième transfert* du cadre 2 au cadre 3 qui paraît inaperçu. C'est si vrai que dans la littérature classique sur le sujet, les spécialistes ne pensent même pas à mentionner ce passage. Mais, pour les non spécialistes, la lecture directe du travail technique peut apparaître magique (ici, les formules d'Enneper-Weierstrass) et n'explique rien. Ceci crée une difficulté pour entrer plus avant dans le sujet.

L'étude dans le cadre des fonctions holomorphes où l'on ne perd pas de vue le cadre initial amène à interpréter les relations en termes *mécaniques* (cadre 4).

D'où un *troisième transfert* du cadre 3 au cadre 4 qui permet cette fois d'*oublier* les formulations antérieures. La résolution du problème dans sa dernière formulation fait appel à des concepts et des méthodes qu'il n'était pas possible d'envisager au début de l'étude.

Les trois changements de cadres décrits ne fonctionnent pas de la même manière, comme nous essayons de le souligner.

Ce qui nous intéresse du point de vue didactique c'est d'examiner la pertinence et les conditions de mise en oeuvre dans l'environnement scolaire de changements de cadres qui, à l'évidence sont un moteur de progrès dans la vie scientifique. C'est aussi de mettre en rapport les possibilités et les limites à l'apprentissage selon les caractéristiques des changements du point de vue mathématique en tenant compte des contraintes institutionnelles.

Plus largement, il ne s'agit pas seulement de changements de cadres. Les changements portent aussi et peut-être d'abord sur des systèmes sémiotiques de représentation, des *registres*, comme les nomme R.Duval, dans un même cadre ou dans des cadres différents. Il peut s'agir aussi de changements de *points de vue* éventuellement dans un même cadre et même dans un même registre. Les changements de registres peuvent parfois se réduire à de simples changements de variables, voire d'écriture mais permettre des changements de points de vue tout à fait fructueux.

Une mise au point sur ces questions est l'objet de la deuxième partie 23.2.

Changements de cadres à partir des Surfaces Minimales

par Adrien et Régine DOUADY

I. ANALYSE DE LA DÉMARCHE

Le but de cet exposé est de mettre à plat des stratégies utilisées couramment dans la recherche mathématique.

Quand un mathématicien se trouve devant une question ouverte bien formulée, c'est à dire un énoncé mathématique pour lequel on ne sait pas s'il est vrai ou faux, il envisage les différentes possibilités de réponses. Il peut commencer à examiner les conséquences qu'auraient les différentes réponses et les confronter à ce qu'il sait déjà par ailleurs sur le sujet.

Il peut aussi poser des jalons.

Une *question jalon* est une question pour laquelle on imagine des méthodes qui peuvent peut-être permettre de traiter les deux pas :

- de ce qu'on sait à la question jalon ;
- de la question jalon supposée résolue à la question initialement posée.

Ces deux pas sont indépendants. On peut très bien travailler au deuxième pas sans avoir résolu le premier. Le résultat du premier n'est alors qu'une hypothèse de plus. Après tout, un des aspects des mathématiques, c'est qu'elles consistent à travailler sur des implications.

Une question jalon peut se trouver dans le cadre naturel du problème initial (par exemple, dans le présent texte, la Question 2 jalon pour la Question 1). On peut aussi aller en chercher dans un cadre différent (c'est le cas ici de la question 3), c'est même souvent une méthode fructueuse pour en trouver. Dans ce cas, l'un des pas consiste en général à faire un travail dans le nouveau cadre et l'autre à transférer les questions et les résultats - parfois les méthodes - d'un cadre à l'autre. Ce transfert comporte un travail d'interprétation.

Nous avons choisi ici de présenter une recherche qui était en cours au moment de l'exposé en 1992. Il s'agit de *surfaces minimales*.

La question initialement posée est la Question 1 (II.4) ([H-M]). Dans le but d'explorer la possibilité d'une réponse négative, nous avons posé à titre de jalon la Question 2, avec deux variantes. Une réponse affirmative à la Question 2-b aurait donné évidemment un contre-exemple à la Question 1. Cependant une réponse négative n'était pas sans intérêt. Une telle réponse exprime en effet une propriété de rigidité des surfaces minimales de Riemann, moins spectaculaire qu'un contre-exemple à la Question 1, mais constituant quand même un résultat nouveau.

Nous avons répondu par la négative à la Question 2 (sous une forme un peu plus faible à cause de deux hypothèses supplémentaires : distances minorées et symétrie par rapport à un plan vertical). C'est le Théorème 2 du § V.1. On trouvera ici une démonstration à peu près complète. Entre temps, la Question 1 a été résolue par la négative ([H],[H-K-W]).

Ces questions jusqu'ici se situent dans le **cadre des surfaces minimales** dans l'espace \mathbf{R}^3 . Les objets de ce cadre sont les surfaces plongées ou immergées dans

\mathbf{R}^3 , les courbures, etc ... Ce cadre est installé dans le § II. Pour une exposition plus complète, voir par exemple [H-M], [H], [R].

Un *premier changement de cadre*, classique pour les familiers du sujet ([H-M]) amène dans le **cadre des fonctions holomorphes**. De la sorte, tout l'attirail de la théorie des fonctions analytiques d'une variable complexe se trouve à disposition pour travailler au problème posé : en particulier, les sommes et produits infinis, qui sont automatiquement dérivables dès qu'ils convergent, la construction d'une fonction méromorphe ayant des zéros et des pôles donnés, le calcul des résidus ...

On dispose d'une construction des surfaces minimales à partir des fonctions holomorphes, due essentiellement à Weierstrass et Enneper (1869). Pour les surfaces minimales de Riemann, cette construction se fait à partir de la fonction \wp de Weierstrass. La question 2 est de savoir si on peut déformer une surface minimale de Riemann Σ . Une question jalon est de savoir si on peut déformer la fonction \wp .

On s'aperçoit alors que pour construire une surface déformée à partir d'une modification de la fonction \wp , il faut que les résidus soient nuls. D'où une nouvelle question jalon (Question 3): *peut-on déformer \wp en maintenant ses résidus nuls?* On peut montrer - nous ne le faisons pas en détail ici - qu'en fait cette question est équivalente à la Question 2. On a donc transporté complètement la Question 2 dans le cadre des fonctions holomorphes (à part deux petites hypothèses dont on ne s'est pas débarrassé).

Le cadre des fonctions holomorphes permet maintenant de faire des calculs. Le calcul des résidus se fait à travers un calcul de dérivées logarithmiques - changement de registre banal, ici fructueux. Le résultat du calcul se présente sous la forme

$$(\forall i) \quad \sum_j F_{i,j} = 0.$$

Cette forme permet de reformuler la Question 3 dans un cadre complètement différent, très riche, que nous appelons le **cadre de la physique des cristaux**. Les $F_{i,j}$ sont interprétés comme des forces.

C'est la *forme* du résultat du calcul qui nous incite à ce dernier changement de cadre. C'est un petit miracle algébrique que ce résultat ait cette forme. Le résidu en chaque pôle x_i est somme de termes qui sont fonction de la distance de ce pôle aux autres pôles ou zéros. On peut donc dire que l'effet sur chaque pôle est l'effet total produit par les autres pôles ou zéros. Il n'y a plus qu'à interpréter cet *effet* comme une force.

Le nouveau cadre est un cadre *physique*. Les *objets* qui nous intéressent ici sont les forces, potentiels, tensions, équilibres etc ... Ce cadre comporte aussi des *méthodes*, la recherche des minima de potentiel pour trouver les équilibres, l'utilisation de la convexité du potentiel, ...

On se trouve alors dans une situation classique en *mécanique statistique* : une situation où on étudie un objet infini (une infinité d'atomes), où l'énergie totale n'est pas définie. On est alors amené à découper une fenêtre (physique) pour limiter l'objet. Ceci introduit des *effets de bord* qui sont des artefacts. On fait tendre la fenêtre vers l'infini. Il faut alors contrôler le comportement des effets de bord. C'est cette opération qu'on appelle en physique le *passage à la limite thermodynamique*.

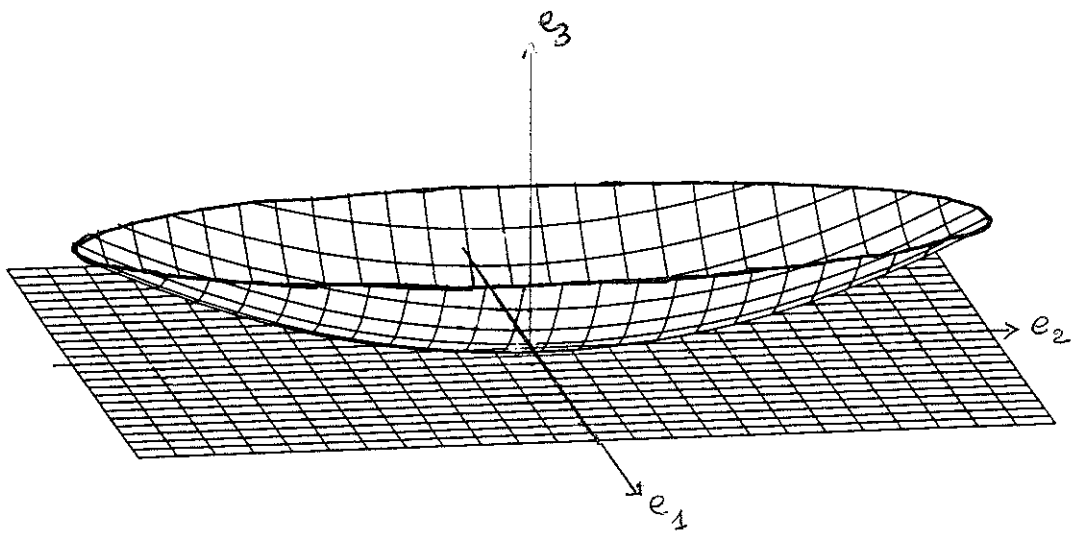


Fig. 1 $k_1 > k_2 > 0$

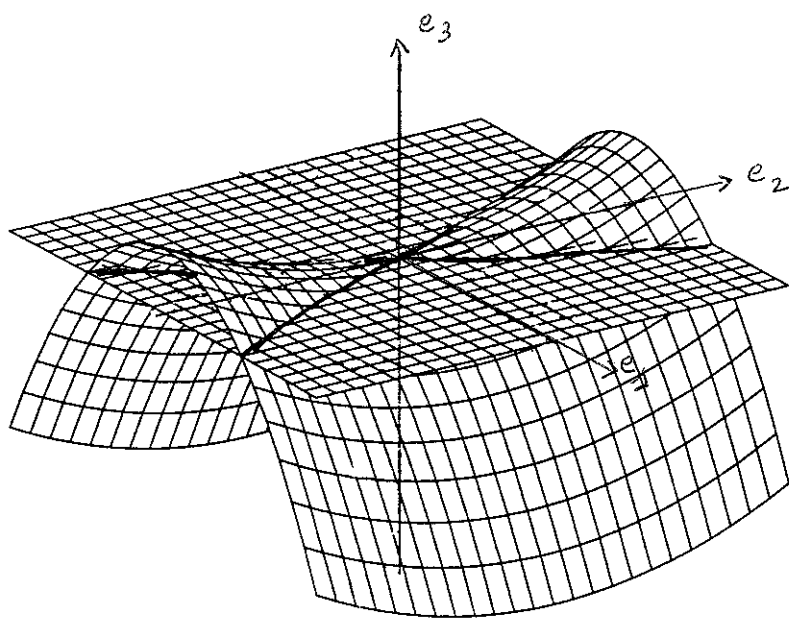


Fig. 2 $k_1 < 0 < k_2$

Notre situation est relativement simple, et le passage à la limite thermodynamique se réduira à des calculs élémentaires que l'on peut faire explicitement. Même si elle ne sert pas explicitement, pour celui qui est familier du contexte physique, la référence à la mécanique statistique (modèle d'Ising, actions à courte portée et à longue portée, etc . . .) constitue une ambiance.

II. SURFACES MINIMALES

II.1 Courbures principales d'une surface.

Soit S une surface dans \mathbf{R}^3 (de classe C^∞) et $M \in S$. Choisissons un repère orthonormé (e_1, e_2, e_3) en M tel que e_1 et e_2 soient dans le plan tangent à S (e_3 est alors un vecteur normal). Dans ce repère, au voisinage de l'origine M , la surface a une équation de la forme $z = f(x, y)$ où f est une fonction C^∞ (i.e. indéfiniment différentiable).

On a $f(0, 0) = 0$ et

$$\frac{\partial f}{\partial x}(0, 0) = \frac{\partial f}{\partial y}(0, 0) = 0$$

puisque le plan engendré par e_1 et e_2 est le plan tangent à S en M . La fonction f admet donc à l'origine un développement limité de la forme

$$f(x, y) = ax^2 + bxy + cy^2 + o(x^2 + y^2).$$

Les coefficients a , b , c dépendent du choix de e_1 et e_2 dans le plan tangent. Si on fait tourner le repère e_1, e_2 d'un quart de tour, le coefficient b change de signe. On peut donc, en le faisant tourner d'un angle convenable, s'arranger pour que $b = 0$. L'équation peut s'écrire alors

$$f(x, y) = \frac{1}{2} (k_1 x^2 + k_2 y^2) + o(x^2 + y^2).$$

Les coefficients k_1 et k_2 sont déterminés de façon unique à l'ordre près par la donnée de S , du point M et de l'orientation choisie pour le vecteur normal e_3 . On les appelle *courbures principales* de S en M .

Pour une sphère de rayon R , les deux courbures principales sont égales à $1/R$ (pour un vecteur normal rentrant). C'est ce fait qui justifie la présence du coefficient $1/2$ dans la définition des courbures principales.

– Si k_1 et k_2 sont tous deux strictement positifs, la surface S est convexe au voisinage de M : elle est située du même côté de son plan tangent que le vecteur e_3 (Fig 1).

– Si k_1 et k_2 sont tous deux strictement négatifs, elle est située du côté opposé.

– Si l'un des coefficients k_1 et k_2 est nul, la situation dépend des termes d'ordre supérieur.

– Si k_1 et k_2 sont de signes contraires, la surface coupe son plan tangent. Elle possède dans tout voisinage de M , des points de part et d'autre de son plan tangent (Fig 2).

Dans ce cas, l'équation de la surface S étant de la forme

$$f(x, y) = \frac{1}{2} (k_1 x^2 + k_2 y^2) + o(x^2 + y^2).$$

l'équation $k_1x^2 + k_2y^2 = 0$ définit deux droites dont les directions sont appelées *directions asymptotiques* de S en M . Une courbe Γ tracée sur S est une courbe asymptotique si en chaque point de Γ la tangente à Γ a pour direction l'une des directions asymptotiques en ce point.

Supposons qu'en chaque point de S , les courbures principales soient non nulles et de signe contraire ; supposons aussi S orientable. Alors il y a deux familles de courbes asymptotiques. Elles sont déterminées par le critère suivant:

Critère. Soit Γ une courbe tracée sur S . Si, en chaque point M de Γ , la courbe Γ est osculatrice au plan $T_M S$, alors Γ est asymptotique. La réciproque est vraie.

Définition. On dit que S est une **surface minimale** si, pour tout $M \in S$, les courbures principales sont opposées.

II.2 Pourquoi minimale?

Soit S une surface, M un point de S . On fait subir à S une petite déformation au voisinage de M qui la transforme en une surface S' et on compare les aires de S et S' . On conçoit aisément que pour une surface convexe, si on pousse vers l'intérieur (suffisamment peu pour ne pas renverser la courbure) l'aire diminue, tandis que si on pousse vers l'extérieur, l'aire augmente (Fig 3).

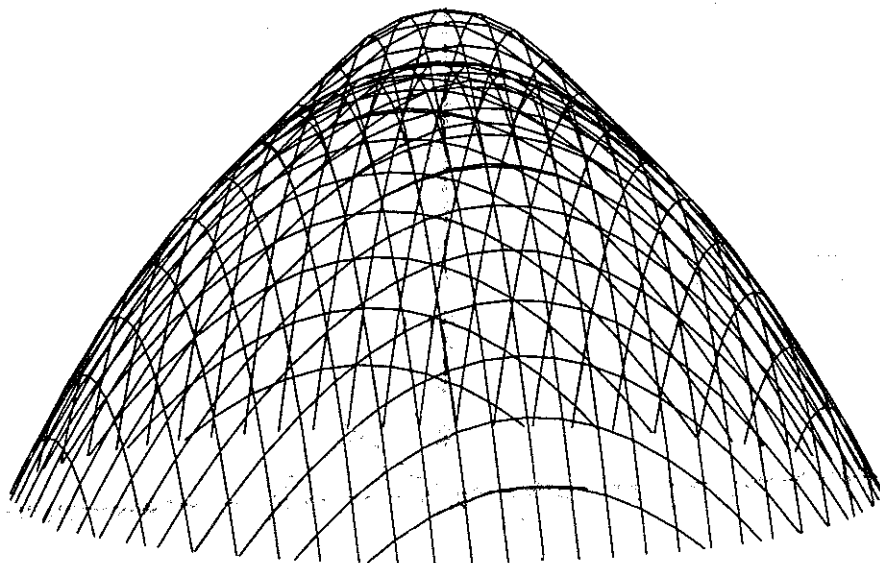


Fig.3 Quand on pousse vers le haut, l'aire augmente.

Un calcul montre les résultats suivants:

Proposition. Soit S une surface d'équation

$$z = f(x, y) = \frac{1}{2} (k_1 x^2 + k_2 y^2) + o(x^2 + y^2).$$

où f est C^∞ . Soit $g : \mathbf{R}^2 \rightarrow \mathbf{R}$ une fonction C^∞ positive et nulle en dehors d'un voisinage V de 0.

Considérons pour tout nombre t , la surface S_t d'équation $z = f(x, y) + tg(x, y)$.

Soit P une partie compacte de S contenant la partie qui se projette sur V et P_t la partie correspondante (c'est à dire ayant même bord) dans S_t . Posons $A(t) = \text{Aire } P_t - \text{Aire } P$. On a $A(0) = 0$ et $A(t)$ est indépendant du choix de P .

La dérivée $dA/dt(0)$ s'obtient en intégrant sur P (ou sur S) la quantité

$$(k_1 - k_2) \langle \vec{g} \cdot \vec{n} \rangle,$$

où \vec{g} est le champ de vecteurs vertical ge_3 , et \vec{n} est le vecteur normal unitaire qui coïncide avec e_3 en M .

Par suite,

– Si $k_1 + k_2 > 0$ et si V est choisi suffisamment petit, alors on a $dA/dt(0) > 0$.

En particulier, pour t suffisamment petit en valeur absolue on a

$$A(t) > 0 \quad \text{si } t < 0 \quad \text{et} \quad A(t) < 0 \quad \text{si } t > 0.$$

– Si $k_1 + k_2 = 0$ au point M , on ne peut rien conclure.

Mais si $k_1 + k_2 = 0$ pour tout point M' de S , la dérivée $dA/dt(0)$ est nulle pour $t = 0$, et on peut montrer que la dérivée seconde est positive, de sorte que $A(t) > 0$ pour tout $t \neq 0$ assez petit.

Une surface minimale est donc une surface dont l'aire ne peut qu'augmenter par une perturbation suffisamment petite et suffisamment localisée.

CRITERE Pour une surface minimale, en chaque point où les courbures principales ne sont pas nulles, les courbes asymptotiques passant par ce point sont orthogonales.

Réciproquement, soit S une surface. On suppose que, par tout point de S passent deux courbes asymptotiques orthogonales. Alors S est minimale.

II.3 Exemples de surfaces minimales.

1) Le plan

Dans ce cas on a évidemment $k_1 = k_2 = 0$.

Toute déformation d'une surface quelconque U du plan bordée par une courbe G en une surface V bordée par la même courbe G augmente l'aire de U . En effet, soit $p : V \rightarrow P$ la projection orthogonale; alors $p(V)$ contient U et p diminue l'aire.

2) Le caténoïde de révolution

Il est obtenu en faisant tourner autour de l'axe Oz une chaînette d'axe Ox donc d'équation $x = \text{ch } z$ (Fig 4) (ou $x = r \text{ ch } (z/r)$ en faisant une homothétie de rapport r). L'équation du caténoïde en ρ, θ, z est

$$\rho = \text{ch } z \quad \text{ou} \quad x^2 + y^2 = \text{ch}^2 z \quad , \quad \text{voire} \quad \rho = r \cdot \text{ch} \frac{z}{r}.$$

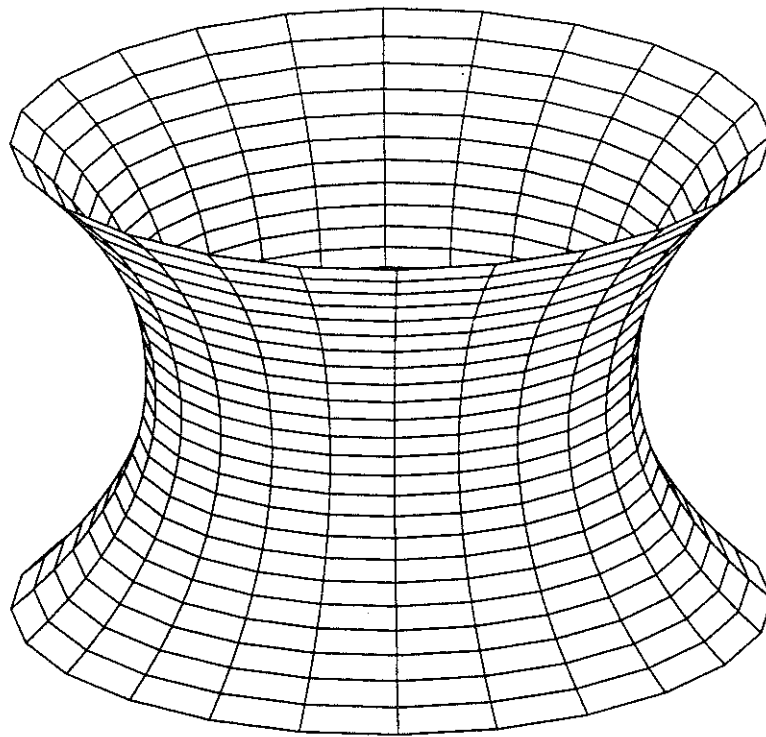


Fig. 4 Le Caténoïde

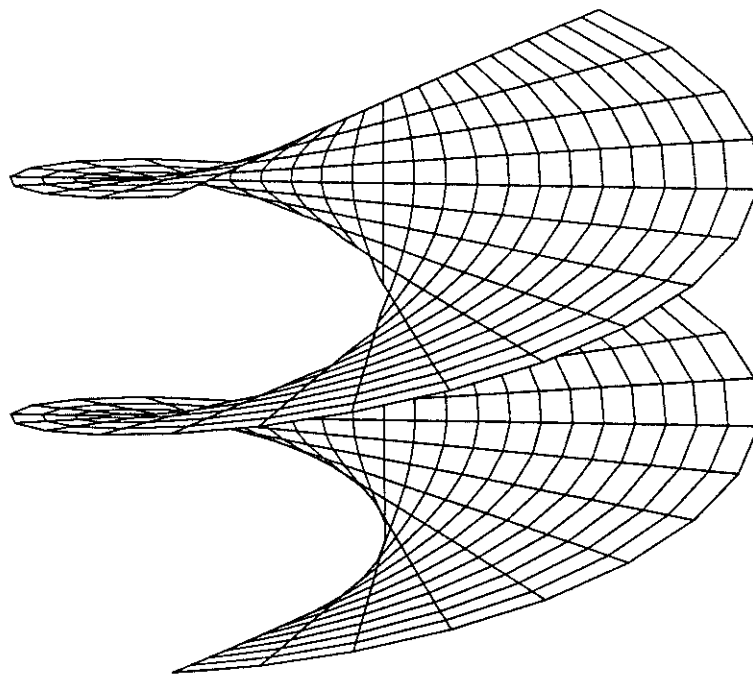


Fig. 6 L'Hélicoïde

Le caténoïde est une surface minimale : en tout point les courbures principales sont opposées. On le montrera plus tard.

Il s'en suit que les déformations petites et à petit support ne peuvent qu'augmenter l'aire. En revanche, des grandes déformations ou des petites déformations à grand support peuvent diminuer l'aire.

Par exemple, considérons un manchon \mathcal{M} de caténoïde limité par deux plans de cote h et $-h$. Le manchon délimite dans ces plans des cercles. Notons R leur rayon. Supposons que le cercle de gorge soit de rayon 1. En projetant sur le plan horizontal, on voit que $\text{Aire } \mathcal{M} > 2\pi(R^2 - 1)$ (Fig 5).

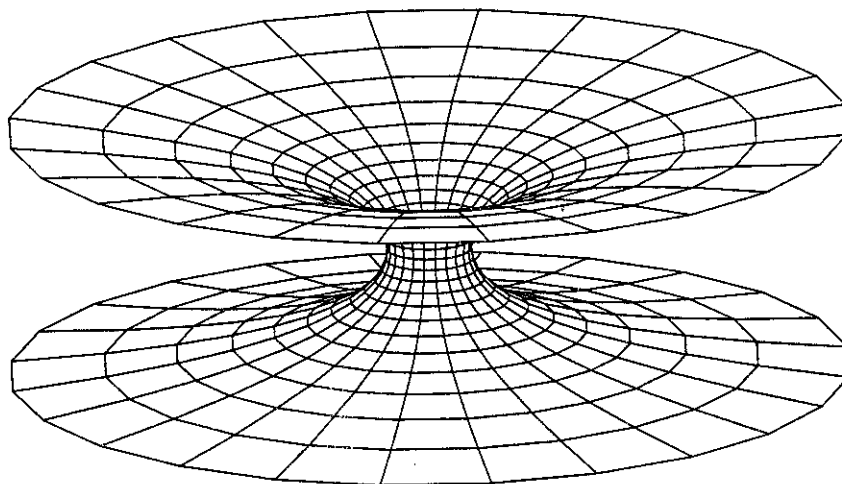


Fig.5 L'aire du cylindre est plus petite.

Comparons l'aire de \mathcal{M} à celle du cylindre qui s'appuie sur les cercles de rayon R du caténoïde.

L'aire du cylindre est $4\pi Rh$ où $R = \text{ch } h$, donc $2R$ est peu différent de e^h et $4\pi Rh$ est peu différent de $4\pi R \log R$. Ainsi, pour R suffisamment grand, l'aire du caténoïde est supérieure à celle du cylindre.

Par ailleurs, pour R suffisamment grand, on peut trouver une famille continue \mathcal{M}_s de surfaces bordées par les mêmes cercles (de rayon R) telle que \mathcal{M}_0 soit le manchon \mathcal{M} de caténoïde et que, pour tout $s \in [0, 1]$, on ait $\text{Aire } \mathcal{M}_s < \text{Aire } \mathcal{M}$.

Courbes asymptotiques. Elles sont constituées de deux familles paramétrées par θ_0 . Les équations sont $z = t, r = \text{ch } t$, et $\theta = \theta_0 + t$ pour l'une des familles et $\theta = \theta_0 - t$ pour l'autre.

3) L'hélicoïde

C'est une surface engendrée par une droite horizontale qui monte tout en tournant avec une vitesse uniforme autour de l'axe Oz (Fig 6). Son équation est $\theta = z + k\pi$.

Courbes asymptotiques. Elles sont constituées de deux familles paramétrées par t :
- les génératrices $z = k \quad \rho = t \quad \theta = k$,

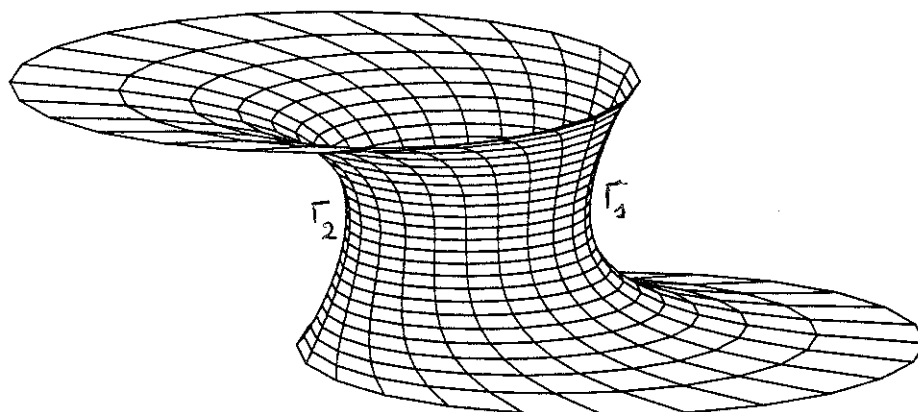


Fig. 7 Manchon engendré par deux courbes

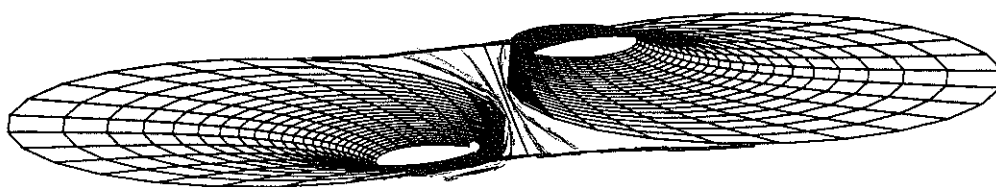


Fig. 9 Au voisinage d'un plan asymptote

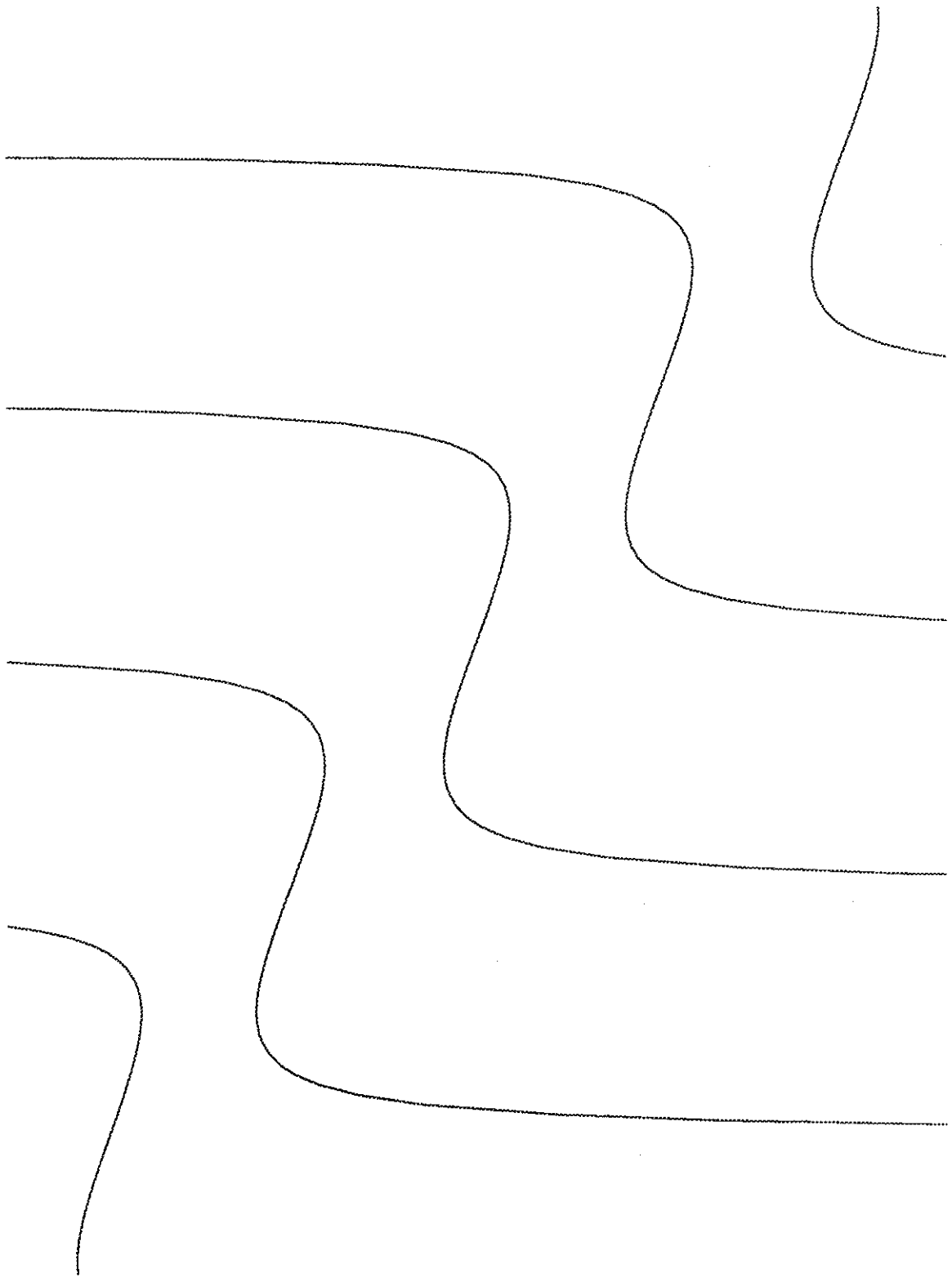


Fig. 8 Allure de la Méridienne

- les hélices $\rho = R \quad z = t \quad \theta = t$.

Il est facile de vérifier pour les 2 cas - caténoïde, hélicoïde - que les courbes décrites ci-dessus sont les courbes asymptotiques et qu'en chaque point, les courbes passant par ce point sont orthogonales.

4) Surfaces minimales de Riemann¹

On se place dans le plan des (x, z) . Prenons deux courbes Γ_1 et Γ_2 pour lesquelles z varie de façon monotone entre a et b . Pour tout $z \in]a, b[$, on considère le plan horizontal H_z de cote z . Il coupe Γ_1 et Γ_2 en 2 points $M_1(z)$ et $M_2(z)$. On considère, dans le plan H_z le cercle C_z de diamètre $M_1(z) M_2(z)$. On note $\mathcal{M}_{(a,b)}$ le manchon engendré par les C_z pour $a < z < b$ (Fig 7).

Question. A quelles conditions le manchon $\mathcal{M}_{(a,b)}$ est-il une surface minimale?

Ceci se traduit par une équation différentielle du second ordre en $M_1(z)$ et $M_2(z)$ qui admet des solutions ayant l'allure indiquée dans la Fig. 8. Pour les hauteurs où l'une des courbes a une asymptote horizontale, le cercle devient une droite. On a alors un *plan asymptote* horizontal (Fig. 9).

Pour les exemples 1, 2, 3, 4, les surfaces sont proprement plongées i.e. sont des parties fermées de \mathbf{R}^3 munies de la topologie induite.

5) Autres exemples

a) Soit Γ_0 une courbe de classe C^2 dans \mathbf{R}^2 bordant un disque topologique U . Soit Γ le graphe dans \mathbf{R}^3 d'une application $g : \Gamma_0 \rightarrow \mathbf{R}$. Supposons g donc Γ de classe C^2 . Parmi toutes les surfaces S de bord Γ qui sont graphes d'applications de classe C^2 de U dans \mathbf{R} , il y en a une et une seule dont l'aire est minimale. Cette surface (sans son bord) est minimale. L'exemple 5a) fournit des surfaces minimales plongées dans \mathbf{R}^3 mais non proprement plongées.

b) On peut modifier le caténoïde de façon à obtenir une surface à points doubles. Sur la courbe d'auto-intersection ce n'est pas vraiment une surface; pour obtenir une surface, il faut imaginer qu'on dédouble les points d'auto-intersection. D'où une surface abstraite immergée mais non plongée dans \mathbf{R}^3 car il existe 2 points ayant même image dans \mathbf{R}^3 et donc l'application n'est pas injective.

Principe. Il est facile de construire des surfaces minimales immergées mais non plongées ou plongées mais non proprement plongées. On peut en trouver beaucoup. En revanche, des surfaces proprement plongées, il y en a suffisamment peu pour qu'on puisse espérer en faire une classification.

¹Riemann a inventé beaucoup de choses. On aura soin de ne pas confondre les Variétés Riemanniennes (munies d'une métrique ds^2), les surfaces de Riemann (variétés de dimension 1 sur \mathbf{C}) et les surfaces *minimales* de Riemann décrites ici.

II.4 Courbure totale.

Etant donné une partie P d'une surface S supposée orientée, on appelle courbure totale de S sur P l'intégrale sur P de la fonction $S \rightarrow \mathbf{R}$ qui à chaque point associe le produit $k_1 k_2$ des courbures principales en ce point.

On appelle application de Gauss, l'application $N : S \rightarrow S^2$ qui à un point M de S associe l'extrémité du vecteur normal unitaire ramené en 0. Ainsi, l'application de Gauss est une application de S dans la sphère unité. On montre aisément que la courbure totale de S sur P est l'aire balayée par $N(M)$ quand M décrit P , comptée positivement lorsque N préserve l'orientation (ce qui se produit là où la courbure totale est positive) et négativement lorsque N renverse l'orientation (ce qui se produit là où la courbure totale est négative).

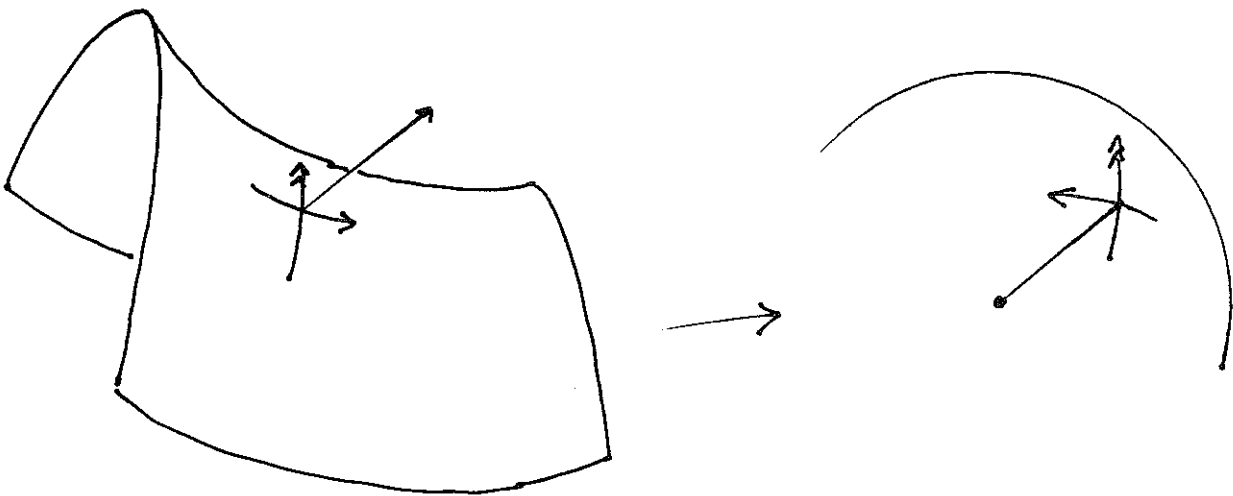


Fig.10 L'application de Gauss.

Les surfaces minimales ont une courbure totale partout négative.

Examinons les exemples étudiés ci-dessus.

–le plan a une courbure totale nulle.

–pour le caténoïde, l'application de Gauss est une bijection sur la sphère privée des 2 pôles. La courbure totale est donc -4π .

–L'hélicoïde est invariant par translation verticale de 2π (et même par translation verticale de π si on ne tient pas compte de l'orientation).

De la même façon, la surface minimale de Riemann est invariante par une translation d'un vecteur V dont la composante verticale est p , mais il faut translater de $2V$ si on veut préserver l'orientation.

Dans les deux cas, on peut considérer un domaine fondamental défini par

$k\pi < z < (k+1)\pi$ pour l'hélicoïde;

$kp < z < (k+1)p$ pour la surface minimale de Riemann.

L'application de Gauss définit une bijection d'un domaine fondamental

- sur une demi-sphère ouverte pour l'hélicoïde.
- une sphère privée de deux arcs (ou de deux méridiens) pour la surface minimale de Riemann.

Ainsi sur le domaine fondamental, la courbure totale est -2π pour l'hélicoïde et -4π pour les autres surfaces.

Et pour la surface tout entière, dans les deux cas on a une courbure totale infinie, puisqu'il y a une infinité de domaines fondamentaux. Ces exemples et les autres exemples connus ont amené à poser la question suivante :

Question. Est-il vrai que, pour toute surface minimale S proprement plongée

- ou bien S a une courbure totale finie
- ou bien il y a un groupe non trivial G de déplacements
 - qui opère sur S ,
 - avec un domaine fondamental de courbure totale finie ?

On peut reformuler la question en admettant un groupe trivial de déplacement, i.e. réduit à l'identité.

Question 1 *Toute surface minimale S proprement plongée, admet-elle un groupe G de déplacements avec un domaine fondamental de courbure totale finie ?*

Question 2 *Peut-on construire une surface minimale S*

- *homéomorphe à la surface minimale de Riemann*
- *avec une infinité de plans asymptotes parallèles, sous l'une des variantes suivantes :*

- a) plans non équidistants ?*
- b) plans espacés de façon non périodique ?*

Examinons la situation à ce stade (c'était effectivement l'état en 1992).

Supposons qu'on réponde OUI à la question (2b), cela entraînerait une réponse NON à la question 1. Ce serait un résultat nouveau spectaculaire.

La question (2a) est plus faible que la question (2b). Supposons qu'on réponde OUI à la question (2a) mais que, dans l'exemple construit, les plans soient espacés de façon périodique (i.e. qu'on ne réponde pas oui à (2b)), alors se posent des questions sur les périodes :

- quelles sont les périodes qui peuvent intervenir ?
- ces périodes sont-elles bornées? si oui, pourquoi ?
- ces périodes sont-elles arbitrairement grandes ? dans ce cas, il est vraisemblable qu'on puisse construire une surface minimale S répondant à la variante (2b) (plans espacés de façon non périodique).

Supposons qu'on réponde NON à la question (2a), cela n'entraîne pas une réponse oui à la question 1. Mais cela montre que c'est ailleurs que dans des variations autour de la surface minimale de Riemann que peuvent se trouver des contre exemples (et on en a effectivement trouvé ailleurs). On obtiendrait alors un théorème de rigidité sur les surfaces minimales de Riemann, ce qui serait un résultat nouveau.

Une conjecture raisonnable est que cette dernière situation se produit.

III. PASSAGE AU COMPLEXE

III.1 Raisons.

Dans cette partie, nous expliquons comment construire une surface minimale à partir de données dans le *cadre des fonctions analytiques d'une variable complexe*.

Ceci nous permet de transformer le problème à résoudre en un problème sur les fonctions holomorphes.

Une première étude dans le *cadre réel* fait intervenir des applications conformes et des fonctions harmoniques. Ceci appelle le cadre complexe. En effet, une application conforme d'un ouvert de \mathbf{R}^2 dans \mathbf{R}^2 est holomorphe ou antiholomorphe; une fonction harmonique sur un ouvert de \mathbf{R}^2 est, au moins localement, la partie réelle d'une fonction holomorphe. Ici, il s'agit d'applications d'ouverts de \mathbf{R}^2 dans \mathbf{R}^3 , c'est un peu différent. Mais le passage au complexe mérite d'être tenté. En fait, il se révèle fructueux, on le sait depuis Riemann et Weierstrass.

III.2 Comment construire une surface minimale dans le cadre réel.

La construction est donnée par le théorème suivant :

III.2.1 Théorème. *Soit Ω un ouvert de \mathbf{R}^2 et $f : \Omega \rightarrow \mathbf{R}^3$ un plongement C^∞ conforme et harmonique. Alors $f(\Omega)$ est une surface minimale plongée dans \mathbf{R}^3 .*

Toute surface minimale peut être obtenue localement de cette façon.

Nous n'allons pas démontrer ce théorème mais il nous faut expliquer les termes qui y figurent. Avant cela, indiquons deux variantes:

a) Si f est en outre un plongement propre, alors $f(\Omega)$ est une surface proprement plongée, c'est à dire une surface qui est un ensemble fermé dans \mathbf{R}^3 .

b) Si f est seulement une immersion (tout en restant conforme et harmonique), $f(\Omega)$ est ce qu'on appelle une surface immergée.

Précisons le sens des termes "immersion", "plongement", "plongement propre", "conforme", "harmonique" pour une application $f : \Omega \rightarrow \mathbf{R}^3$ de classe C^∞ , où Ω est un ouvert de \mathbf{R}^2 .

III.2.2 Dictionnaire

1) Immersion C^∞

C'est une application indéfiniment différentiable $f : \Omega \rightarrow \mathbf{R}^3$ dont l'application linéaire tangente (i.e la différentielle), en un point w de coordonnées (u, v) est injective quel que soit w . Rappelons que l'application linéaire tangente $T_w f$ est définie par la matrice des dérivées partielles

$$\begin{pmatrix} \partial x / \partial u & \partial x / \partial v \\ \partial y / \partial u & \partial y / \partial v \\ \partial z / \partial u & \partial z / \partial v \end{pmatrix}$$

2) Plongement

Un *plongement* est une immersion telle que f soit un homéomorphisme de Ω sur $f(\Omega)$. Ceci exige en particulier que f soit injective. Signalons deux contre-exemples (en dimensions $1 \rightarrow 2$, on pourrait en faire des analogues en dimension $2 \rightarrow 3$)

- Le paramétrage: $t \mapsto (t^2, t^3)$ de $] -1, +1[$ dans \mathbf{R}^2 (Fig. 11) est un plongement topologique qui est une application C^∞ mais ce n'est pas un plongement C^∞ car ce n'est pas une immersion (l'application tangente en 0 est nulle).

- Le paramétrage $t \mapsto (t^2 - 1, t^3 - t)$ de $] -1, +2[$ dans \mathbf{R}^2 (Fig 12) est une immersion injective mais n'est pas un plongement car ce n'est pas un homéomorphisme de $] -1, +2[$ sur son image.

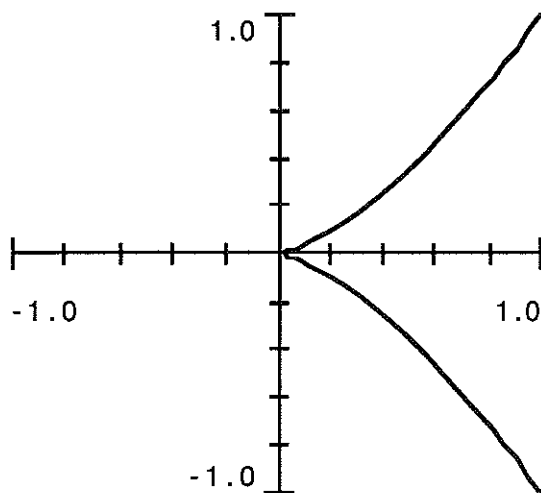


Fig.11 Un rebroussement

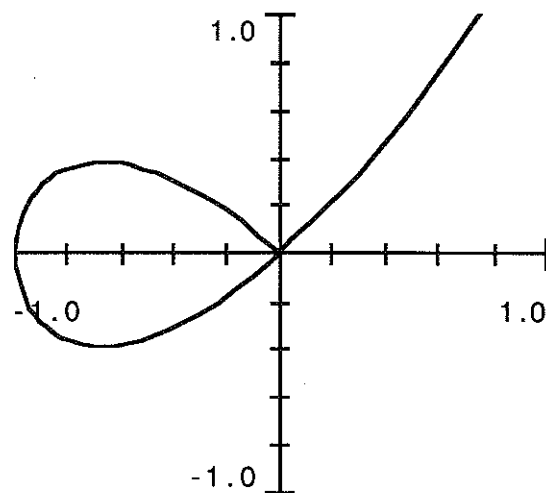


Fig.12 Une immersion injective qui n'est pas un plongement topologique

Un *plongement propre* est un plongement dont l'image est un ensemble fermé.

3) Immersion conforme

C'est une immersion $F : \Omega \rightarrow \mathbf{R}^3$ telle que, si deux courbes se coupent en un point w en formant un angle α , leurs images se coupent en $f(w)$ sous le même angle α . En fait, il suffit pour cela que F transforme les courbes orthogonales en courbes orthogonales.

Le *critère analytique* est le suivant : En chaque point, l'application linéaire tangente transforme la base canonique (e_1, e_2) de \mathbf{R}^2 en un couple de deux vecteurs v_1, v_2 non nuls, orthogonaux et de même longueur.

D'après un théorème de Riemann, toute surface C^∞ est localement l'image d'un plongement C^∞ conforme.

4) Fonction harmonique

Soit $f : \Omega \rightarrow \mathbf{R}$ une fonction C^∞ définie sur un ouvert de \mathbf{R}^2 . On dit que f est harmonique si son laplacien est identiquement nul. Le laplacien de f est

$$\Delta f = \frac{\partial^2 f}{\partial u^2} + \frac{\partial^2 f}{\partial v^2}.$$

Il n'est pas nécessaire d'exiger dans la définition que f soit C^∞ ; il suffit qu'elle soit C^2 . En effet, toute fonction de classe C^2 qui est harmonique est C^∞ , et même \mathbf{R} -analytique.

Critère géométrique d'harmonicité.

Soit $w_0 = (u_0, v_0)$ un point de Ω . Ecrivons le développement à l'ordre 1 de F :

$$F(u, v) = F(u_0, v_0) + a(u - u_0) + b(v - v_0) + h(u, v).$$

Alors $(\Delta F)_{w_0} = 0$ si et seulement si

- ou bien h est d'ordre ≥ 3
- ou bien la courbe de niveau nul de h est, au voisinage de $w_0 = (u_0, v_0)$, réunion de deux courbes orthogonales passant par w_0 .

Une application $F : \Omega \rightarrow \mathbf{R}^3$ est dite *harmonique* si ses trois fonctions coordonnées sont harmoniques.

Revenons à l'énoncé du théorème. Il dit que si une surface S admet un paramétrage conforme et harmonique, la surface S est minimale. En fait, si S est minimale, tout paramétrage conforme est harmonique. Ceci résulte du fait que la composée d'une fonction harmonique et d'un changement de variable conforme d'un ouvert de \mathbf{R}^2 sur un autre ouvert de \mathbf{R}^2 est encore harmonique.

III.3 Traduction dans le cadre complexe.

Dans la pratique mathématique, les mots conforme et harmonique appellent irrésistiblement le cadre complexe : en identifiant \mathbf{R}^2 à \mathbf{C}

-les *applications conformes* préservant l'orientation d'un ouvert de \mathbf{R}^2 dans \mathbf{R}^2 s'identifient aux fonctions holomorphes sans point critique sur un ouvert de \mathbf{C} .

-les *fonctions harmoniques* d'un ouvert de \mathbf{R}^2 dans \mathbf{R} s'identifient localement aux parties réelles des fonctions holomorphes.

Ici, la situation est un peu différente puisqu'il s'agit d'applications de \mathbf{R}^2 dans \mathbf{R}^3 . Mais on peut donner la description suivante :

Soit Ω un ouvert de \mathbf{C} , soient ξ, η, ζ trois fonctions holomorphes $\Omega \rightarrow \mathbf{C}$. Posons $x = \Re \xi, y = \Re \eta, z = \Re \zeta$. Soit $F : \Omega \rightarrow \mathbf{R}^3$ l'application qui à w associe $(x(w), y(w), z(w)) \in \mathbf{R}^3$. Alors

- F est harmonique
- la condition F est conforme se traduit par $\xi'^2 + \eta'^2 + \zeta'^2 = 0$;
- la condition F est une immersion se traduit par : ξ', η', ζ' ne s'annulent pas simultanément.

- La condition d'injectivité se traduit mal.

Toute surface minimale peut être obtenue localement par ce procédé.

III.4 Une variante de la construction précédente dans le cadre complexe.

III.4.1 UN CHANGEMENT DE REGISTRE

Nous restons dans le cadre complexe, mais nous effectuons un changement de variables, ce qui se traduit par un changement d'écriture, un changement de registre peut-on dire. La variante de la construction se déduit de la précédente par un simple calcul.

En posant $\alpha = \xi' + i\eta'$, $\beta = \xi' - i\eta'$, $\gamma = \zeta'$, la condition $\xi'^2 + \eta'^2 + \zeta'^2 = 0$ devient $\alpha \cdot \beta = -\gamma^2$

En posant $Z = x + iy$ la relation $x = \operatorname{Re}\xi$ et $y = \operatorname{Re}\eta$ devient $Z = \frac{1}{2}(A + \overline{B})$ où $A' = \alpha$, $B' = \beta$ et où \overline{B} est le complexe conjugué de B .

III.4.2 QU'A-T-ON GAGNÉ?

Le changement d'écriture conduit à un *changement de point de vue*.

Il y a des tas de façons d'appréhender une fonction. L'une d'elles consiste à s'intéresser aux zéros et aux pôles éventuels. La relation $\alpha\beta = -\gamma^2$ favorise cette approche puisqu'elle met en évidence les relations entre les zéros de α , β et γ (et éventuellement leurs pôles).

Pour une fonction f méromorphe sur \mathbf{C} , la donnée des zéros et des pôles de f avec leur multiplicité donne beaucoup d'informations sur f . Elle ne détermine pas complètement la fonction mais il s'en faut de peu. En effet si f_1 et f_2 sont deux fonctions méromorphes sur \mathbf{C} non proportionnelles ayant les mêmes zéros et les mêmes pôles avec la même multiplicité, alors le rapport $\frac{f_1}{f_2}$ est une fonction holomorphe sans zéro ni pôle. Une telle fonction a un logarithme qui est une fonction holomorphe non constante h , i.e $f_2 = f_1 e^h$. Or la croissance d'une fonction holomorphe non constante et même de sa partie réelle, est au moins de l'ordre de celle de z . Donc f_1 et f_2 ont des comportements assez différents à l'infini. On peut alors concevoir que, dans certains cas, connaissant les zéros et les pôles d'une fonction méromorphe, avec leur multiplicité, et une petite information supplémentaire sur la croissance de f , on puisse déterminer f complètement à un facteur multiplicatif constant près.

Ce principe est tout à fait particulier au cadre complexe. Dans le cadre réel, on peut trouver des fonctions analytiques n'ayant pas de zéros et tendant vers 1 à l'infini. On peut ainsi trouver deux fonctions non proportionnelles ayant mêmes zéros, mêmes pôles et même comportement à l'infini.

Ce point de vue, qui consiste à s'intéresser aux zéros et aux pôles, va jouer fortement pour étudier les surfaces minimales de Riemann, et leurs modifications dans le § IV. En revanche, il ne jouera pas directement dans l'étude du caténoïde ni dans celle de l'hélicoïde puisque, dans ces deux cas, les fonctions qui interviennent n'ont ni zéro ni pôle (mais les exponentielles sont justement caractérisées par leur ordre de croissance et le fait qu'elles n'ont ni zéros ni pôles). Le changement de variables amène alors seulement à avoir des formules un peu plus simples, avec des exponentielles plutôt que des *ch* ou des *cos*.

III.4.3 PROCÉDÉ DE CONSTRUCTION D'UNE SURFACE MINIMALE

- On se donne un ouvert Ω dans \mathbf{C} , deux fonctions holomorphes α et β sur Ω n'ayant que des zéros doubles et sans zéro commun. Eventuellement, Ω est de la

forme Ω' privé de points isolés et α, β méromorphes sur Ω' avec des pôles doubles aux points isolés.

- On essaie d'exprimer le produit $\alpha\beta$ sous la forme $-\gamma^2$ (il pourrait y avoir obstruction si Ω n'est pas simplement connexe).

- On prend des primitives A de α , B de β , ζ de γ . On pose $Z = \frac{1}{2}(A + \bar{B})$ et $z = \Re\zeta$

On peut avoir des difficultés à construire A, B, ζ si Ω n'est pas simplement connexe. Mais il arrive aussi que ces difficultés disparaissent quand on calcule Z et z .

On définit ainsi une application $F : \Omega \rightarrow \mathbf{R}^3$ qui à $w \in \Omega$ fait correspondre $F(w) = (Z, z)$. Cette application est une immersion conforme et harmonique. Reste à savoir si F est un plongement (voire un plongement propre), ce qu'on fait au coup par coup. Si F est un plongement (resp. plongement propre), $F(\Omega)$ est une surface minimale plongée (resp. proprement plongée).

III.5 Applications.

Nous allons d'abord appliquer ce procédé pour retrouver les surfaces minimales déjà décrites. Cela va nous donner l'occasion de tester le procédé. Et d'ailleurs, de s'apercevoir que c'est une variante du procédé tel qu'il a été décrit qui va s'appliquer.

Cela nous donne aussi des démonstrations finalement assez simples du fait que les surfaces sont minimales. Pour la surface minimale de Riemann, nous obtenons une description précise.

Enfin et surtout, cela donne prise sur la question de savoir si on peut déformer ces surfaces et en particulier la surface minimale de Riemann.

III.5.1 le plan

$$\Omega = \mathbf{C}, \alpha = 1, \beta = 0, \gamma = 0,$$

$$A(w) = w, B(w) = 0, \zeta = 0, Z = \frac{1}{2}w, z = 0$$

III.5.2 le caténoïde

$$\Omega = \mathbf{C}, \alpha = e^w, \beta = -e^{-w}, \gamma = 1$$

$$A = e^w, B = e^{-w}, \zeta = w,$$

$$\text{et en posant } w = u + iv : Z = \frac{1}{2}(A + \bar{B}) = \text{ch } u \cdot e^{iv}, z = u$$

$$F : w \mapsto (Z, z) = (\text{ch } u e^{iv}, u)$$

Périodicité : F est non injective, mais seulement à cause de la périodicité

$$F(w + 2ip) = F(w)$$

En coordonnées semi-polaires $\rho = |Z|$, $\theta = \text{Arg } Z$, z ,

l'équation est $\rho = \text{ch } z$

La coordonnée θ ne figure pas : c'est une surface de révolution.

III.5.3 l'hélicoïde

$$\Omega = \mathbf{C}, \alpha = ie^{iw}, \beta = ie^{-iw}, \gamma = 1$$

$$A = e^{iw}, B = -e^{-iw}, \bar{B} = -e^v e^{iu}$$

$$Z = \frac{1}{2}(A + \bar{B}) = -e^{iu} \cdot \text{sh } v,$$

$$\zeta = w, z = u.$$

L'équation s'écrit $z = \text{Arg } Z$, c'est à dire $\theta = z$.

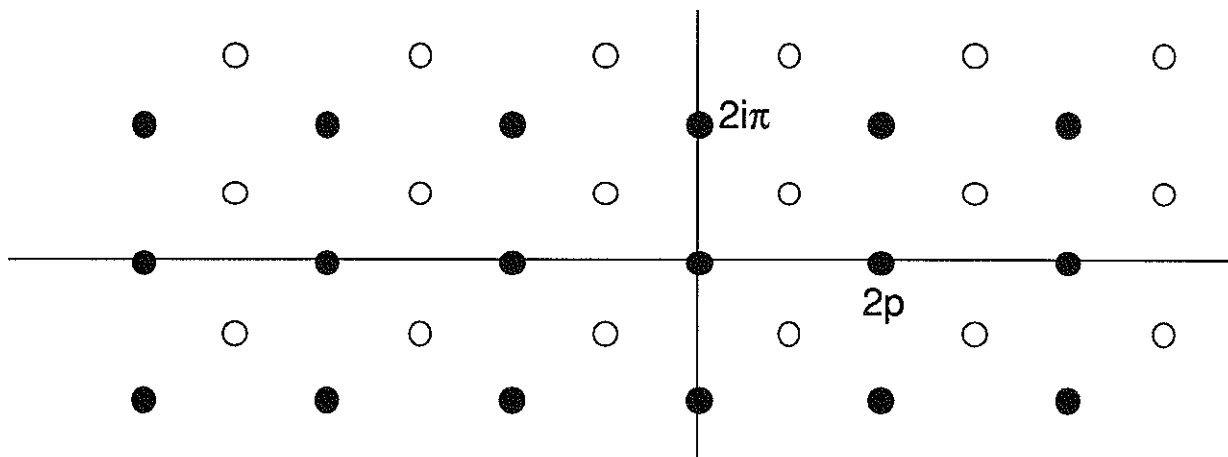
Le rayon ρ ne figure pas : la surface est réunion de droites horizontales.

III. 6 Les surfaces minimales de Riemann.

III.6.1 le domaine Ω

Nous allons décrire l'ouvert Ω et les fonctions α , β , γ . Les plans asymptotes seront produits par des pôles de α ou β qui correspondent à des trous dans Ω .

Soit p un nombre réel > 0 . Notons Γ_0 le réseau engendré par $2p$ et $2i\pi$, et notons Γ_1 le réseau translaté $p + i\pi + \Gamma_0$ (Fig. 13). L'ouvert Ω est $\mathbb{C} - (\Gamma_0 \cup \Gamma_1)$.



Les réseaux Γ_0 (•) et Γ_1 (o).

La **surface minimale Σ_p de Riemann** est définie à partir de la fonction \wp de Weierstrass.

Il y a de nombreuses façons d'introduire cette fonction \wp (en liaison avec les courbes elliptiques, etc...). Tant qu'on utilise les résultats bien connus dans les conditions normales d'application, on peut faire confiance aux textes classiques. Mais nous avons en vue de modifier la surface Σ_p . Nous allons donc choisir une présentation de la fonction \wp qui se prête à des modifications permettant de modifier Σ_p . Ce sera une façon élémentaire mais calculatoire.

Nous allons décrire les propriétés de la fonction \wp , en donner une construction et décrire comment on obtient la surface minimale de Riemann à partir de cette fonction.

La fonction \wp est une fonction qui a des pôles doubles aux points de Γ_0 et des zéros doubles aux points de Γ_1 . Elle est paire et doublement périodique :

$$\wp(z + 2i\pi) = \wp(z + 2p) = \wp(z).$$

III.6.2 Construction de \wp

La fonction $z \mapsto \text{sh } z$ a des zéros simples aux points $ik\pi$, et $z \mapsto \text{ch } z$ a des zéros simples aux points $i(k + \frac{1}{2})\pi$ pour tout entier relatif k . Pour n fixé, $z \mapsto \text{sh}(\frac{z}{2} - np)$ a des zéros simples aux points $2np + 2ik\pi$ pour tout entier relatif k . Considérons le produit infini

$$\prod_{n \in \mathbf{Z}} \frac{\operatorname{ch}^2 \frac{z-(2n-1)p}{2}}{\operatorname{sh}^2 \frac{z-2np}{2}}$$

Si ce produit représente une fonction, elle aura des pôles doubles et des zéros doubles aux points désirés. Malheureusement ce produit, tel qu'il est écrit, ne converge pas. Toutefois, il converge si on l'écrit sous la forme suivante:

$$\prod_{n \in \mathbf{Z}} \frac{\operatorname{ch} \frac{z-(2n-1)p}{2} \cdot \operatorname{ch} \frac{z-(2n+1)p}{2}}{\operatorname{sh}^2 \frac{z-2np}{2}}$$

En effet, en utilisant les formules $2\operatorname{ch} a \cdot \operatorname{ch} b = \operatorname{ch}(a+b) + \operatorname{ch}(a-b)$ et $2\operatorname{sh}^2 a = \operatorname{ch} 2a - 1$, le facteur général s'écrit

$$\frac{\operatorname{ch}(z-2np) + \operatorname{ch} p}{\operatorname{ch}(z-2np) - 1} = 1 + O(e^{-2np})$$

où $O(e^{-2np})$ désigne une fonction majorée par $M \cdot e^{-2np}$ avec M indépendant de n pourvu que n soit plus grand qu'un nombre N . Et on peut choisir M et N indépendants de z quand z parcourt un compact de \mathbf{C} (le paramètre p est fixé une fois pour toutes).

III.6.3 Construction de la surface minimale de Riemann

On prend

$$\Omega = \mathbf{C} - (\Gamma_0 \cup \Gamma_1), \quad \alpha = \lambda \varphi, \quad \beta = \frac{-1}{\alpha}, \quad \gamma = 1,$$

où λ est une constante. Conformément aux notations de III.2.2, on note w la variable dans Ω .

Ainsi, α et β sont Γ_0 -périodiques et paires, et on a $\alpha \cdot \beta = -\gamma^2$ par construction. Nous préciserons un peu plus loin comment choisir la constante λ .

Pour construire la surface Σ_p nous devons prendre des primitives A , B et ζ des fonctions α , β , γ . Ceci est évidemment possible pour γ : on prend $\zeta(w) = w$. C'est également possible pour α et β , malgré la présence de pôles. En effet ce sont des pôles doubles sans résidu, puisque tout point de $\Gamma_0 \cup \Gamma_1$ est centre de symétrie pour la figure. En mettant l'origine en un tel point, on obtient une fonction paire.

On choisit pour A et B les primitives impaires de α et β , on pose $Z = \frac{1}{2}(A + \overline{B})$, $z = \Re \zeta$ et $F(w) = (Z, z)$. D'après la théorie générale, l'image $F(\Omega)$ est une surface de Riemann immergée.

Est-elle plongée? L'application F est-elle injective?

On a sûrement $F(w) \neq F(w')$ si $\Re(w) \neq \Re(w')$ car $z = \Re(w)$. On peut choisir la constante λ de façon que F admette $2i\pi$ comme période. En effet $A(w + 2i\pi)$ est une constante imaginaire pure C_A , $B(w + 2i\pi)$ une constante imaginaire pure C_B , et on voit facilement qu'elles sont de même signe. En jouant sur λ on peut s'arranger pour qu'elles soient égales; alors $Z(w + 2i\pi) = Z(w) + C_A + \overline{C_B} = Z(w)$.

Dans ce cas, F n'est pas injective, mais on peut montrer qu'elle définit une application injective de $\Omega/2i\pi\mathbf{Z}$ dans \mathbf{R}^3 . En fait, quand w parcourt une droite verticale, $F(w)$ parcourt un cercle horizontal.

III.6.4 Plans asymptotes horizontaux

Que se passe-t-il pour F au voisinage des points de Γ_0 ou de Γ_1 ?

Au voisinage d'un point a de Γ_0 , Z tend vers l'infini comme A , donc comme $\frac{1}{w-a}$ et z tend vers une limite $\Re(a)$. On a donc un plan asymptote horizontal de cote $\Re(a)$, et F préserve l'orientation.

Au voisinage d'un point a' de Γ_1 , c'est B qui domine, Z se comporte comme \overline{B} : on a un plan asymptote horizontal de cote $\Re(a')$, mais cette fois avec renversement de l'orientation.

IV MODIFICATION DE \wp

IV.1 Raisons.

La fonction de Weierstrass \wp est doublement périodique: elle admet $2p$ et $2i\pi$ comme période. La période $2p$ est responsable de la périodicité de la surface Σ , c'est à dire de son invariance par translation; l'effet de la période $2i\pi$ est de faire de l'ouvert Ω un revêtement de Σ .

On veut détruire l'une de ces périodicité (période $2p$) et conserver l'autre. Nous allons pour cela déplacer les colonnes de pôles et de zéros de \wp . Puis on tente de reproduire la même construction et on regarde si elle aboutit.

On va remplacer la suite $(np)_{n \in \mathbf{Z}}$ par une suite $(p_n)_{n \in \mathbf{Z}}$ arbitraire, sauf que nous supposons qu'il existe une constante $m > 0$ avec $p_{n+1} - p_n \geq m$ pour tout n . On note Γ_0 l'ensemble $\{p_{2n} + 2ki\pi\}_{n \in \mathbf{Z}, k \in \mathbf{Z}}$ et Γ_1 l'ensemble $\{p_{2n+1} + (2k+1)i\pi\}_{n \in \mathbf{Z}, k \in \mathbf{Z}}$. Notons que Γ_0 n'est plus un groupe et que Γ_1 n'est plus un translaté de Γ_0 .

Considérons pour tout n la fonction

$$g_n = \frac{\operatorname{ch} \frac{z-p_{2n-1}}{2} \cdot \operatorname{ch} \frac{z-p_{2n+1}}{2}}{\operatorname{sh}^2 \frac{z-p_{2n}}{2}}$$

On a

$$g_n(z) = \frac{\operatorname{ch}(z - p_{2n} - \delta_n) + \operatorname{ch} \frac{p_{2n+1} - p_{2n-1}}{2}}{\operatorname{ch}(z - p_{2n}) - 1} = e^{-sg(n) \cdot \delta_n} + O(e^{-|p_{2n}|})$$

où $\delta_n = \frac{p_{2n+1} - p_{2n-1}}{2} - p_{2n}$, $sg(n) = \operatorname{signe de } n = \frac{n}{|n|}$, et O a la même signification que pour la fonction de Weierstrass non modifiée.

Posons

$$\varphi(z) = \prod_{n \in \mathbf{Z}} e^{sg(n) \cdot \delta_n} g_n(z) \quad .$$

Ceci est légitime car ce produit infini converge. La fonction φ ainsi définie a des pôles doubles aux points de Γ_0 et de zéros doubles aux points de Γ_1 .

IV.2 Résidus et dérivée logarithmique.

Pour effectuer la construction de la surface minimale de Riemann Σ , nous avons utilisé le fait que \wp a un résidu nul en chacun de ses pôles, ainsi que $\frac{1}{\wp}$. Ceci était

obtenu à partir du fait que chacun des points de $\Gamma_0 \cup \Gamma_1$ était centre de symétrie pour Γ_0 et pour Γ_1 , et aussi pour la fonction φ .

Dans la situation modifiée, les points de Γ_0 ou de Γ_1 ne sont plus centres de symétrie pour Γ_0 et Γ_1 . Cependant nous avons besoin d'avoir des résidus nuls pour poursuivre la construction de Σ modifiée. D'où la question:

Question 3 : *A quelle condition sur la suite (p_n) la fonction φ a-t-elle un résidu nul en chacun de ses pôles, ainsi que son inverse ?*

A priori, cette question est décourageante, car la manipulation du produit infini semble d'une complication infernale. Mais il se trouve que la dérivée logarithmique $\frac{\varphi'}{\varphi}$ est facile à calculer, et qu'on a le critère suivant :

Proposition. *Soit φ une fonction méromorphe ayant un pôle double en un point γ :*

$$\varphi(\gamma + z) = \frac{a_{-2}}{z^2} + \frac{a_{-1}}{z} + a_0 + a_1z + \dots,$$

avec $a_{-2} \neq 0$. Alors sa dérivée logarithmique a en γ un pôle simple.

$$\frac{\varphi'(\gamma + z)}{\varphi(\gamma + z)} = \frac{b_{-1}}{z} + b_0 + b_1z + \dots;$$

on a

$$b_{-1} = -2 \quad \text{et} \quad b_0 = \frac{a_{-1}}{a_{-2}}.$$

En particulier le résidu a_{-1} de φ en γ est nul si et seulement si le terme constant b_0 du développement de $\frac{\varphi'}{\varphi}$ en γ est nul.

Démonstration : On peut supposer $\gamma = 0$. On a $\varphi(z) = \frac{1}{z^2}\psi(z)$ avec $\psi(z) = a_{-2} + a_{-1}z + a_0z^2 + \dots$, d'où $\frac{\varphi'}{\varphi} = \frac{-2}{z} + \frac{\psi'}{\psi}$ et $\frac{\psi'}{\psi}$ vaut $\frac{a_{-1}}{a_{-2}}$ en γ .

cqfd.

On a $\frac{\text{ch}'}{\text{ch}} = \text{th}$, $\frac{\text{sh}'}{\text{sh}} = \text{coth}$, d'où

$$\frac{\varphi'}{\varphi} = \sum_{n \in \mathbf{Z}} \frac{1}{2} \left(\text{th} \frac{z - p_{2n-1}}{2} + \text{th} \frac{z - p_{2n+1}}{2} \right) - \text{coth} \frac{z - p_{2n}}{2}.$$

Le terme constant b_{2m} du développement de $\frac{\varphi'}{\varphi}$ en un pôle p_{2m} est obtenu à partir de la formule en supprimant le terme $\text{coth} \frac{z - p_{2m}}{2}$ et en faisant ensuite $z = p_{2m}$. La valeur en $p_{2m} + 2k\pi i$ est bien sûr la même. Ceci peut s'écrire plus simplement en introduisant les fonctions \mathcal{F}_0 et $\mathcal{F}_1 : \mathbf{R} \rightarrow \mathbf{R}$ définies par

$$\mathcal{F}_0(x) = \text{coth} \frac{x}{2} - 1 \quad \text{pour} \quad x > 0 \quad \text{et} \quad \text{coth} \frac{x}{2} + 1 \quad \text{pour} \quad x < 0;$$

$$\mathcal{F}_1(x) = 1 - \text{th} \frac{x}{2} \quad \text{pour} \quad x > 0 \quad \text{et} \quad 1 - \text{th} \frac{x}{2} \quad \text{pour} \quad x < 0;$$

Ces deux fonctions ont une discontinuité en $x = 0$, sont impaires et tendent exponentiellement vers 0 à l'infini (Fig 14).

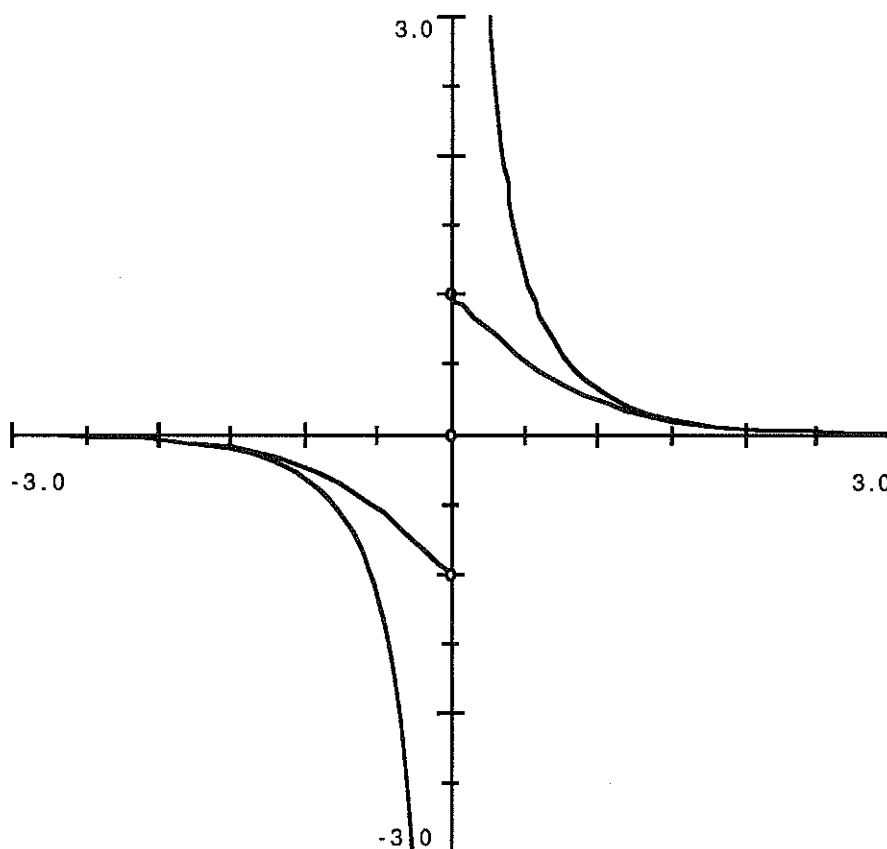


Fig.14 Les fonctions \mathcal{F}_0 et \mathcal{F}_1

La condition pour que φ ait un résidu nul en p_{2m} , ou ce qui est équivalent pour que $\frac{\varphi'}{\varphi}$ ait un terme constant nul en ce point, s'écrit

$$\sum_{n \neq m} \mathcal{F}_0(p_{2n} - p_{2m}) + \sum_{n \in \mathbf{Z}} \mathcal{F}_1(p_{2n+1} - p_{2m}) = 0 .$$

Il s'agit maintenant de séries absolument convergentes.

Pour la fonction $\frac{-1}{\varphi}$, la dérivée logarithmique est la même au signe près. Le terme constant b_{2m+1} du développement de $\frac{\varphi'}{\varphi}$ en un pôle de $\frac{-1}{\varphi}$, c'est à dire un zéro de φ de la forme $p_{2m+1} + (2k+1)i\pi$ s'obtient à partir de la formule

$$\frac{\varphi'}{\varphi} = \sum_{n \in \mathbf{Z}} \frac{1}{2} \left(\operatorname{th} \frac{z - p_{2n-1}}{2} + \operatorname{th} \frac{z - p_{2n+1}}{2} \right) - \operatorname{coth} \frac{z - p_{2n}}{2}$$

en supprimant les termes $\operatorname{th} \frac{z - p_{2n+1}}{2}$ puis en faisant $z = p_{2n+1} + i\pi$. En utilisant les formules $\operatorname{th}(z + i\pi) = \operatorname{coth} z$, $\operatorname{coth}(z + i\pi) = \operatorname{th} z$, on obtient comme condition pour que le pôle soit sans résidu :

$$\sum_{n \neq m} \mathcal{F}_0(p_{2n+1} - p_{2m+1}) + \sum_{n \in \mathbf{Z}} \mathcal{F}_1(p_{2n} - p_{2m+1}) = 0 .$$

IV.3 Transformation en un problème de physique des cristaux.

Récapitulons les résultats obtenus en IV.2

Soit (p_n) une suite croissante (indexée par \mathbf{Z}) de nombres réels. On suppose qu'il existe une constante $m > 0$ telle que $p_{n+1} - p_n \geq m$ pour tout n . A partir de la suite (p_n) on définit la fonction de Weierstrass modifiée φ par

$$\prod_{n \in \mathbf{Z}} e^{\delta_n} g_n(z)$$

où g_n et δ_n ont été définis en IV.1. La fonction φ est une fonction méromorphe sur \mathbf{C} , qui a des pôles doubles aux points $p_{2m+2k} + i\pi$ qui forment un ensemble Γ_0 et des zéros doubles aux points $p_{2m+1} + (2k+1)i\pi$ qui forment un ensemble Γ_1 .

La condition pour que φ et $\frac{1}{\varphi}$ aient des résidus nuls en chacun de leurs pôles s'écrit de la façon suivante.

Posons

$$F_{i,j} = \mathcal{F}_1(p_j - p_i) \text{ si } j - i \text{ est impair,}$$

$$F_{i,j} = \mathcal{F}_0(p_j - p_i) \text{ si } j - i \text{ est pair non nul,}$$

$$F_{i,i} = 0,$$

où \mathcal{F}_0 et \mathcal{F}_1 ont été définis en IV.2 (voir le graphe dans cette section pour se rappeler leurs propriétés essentielles).

La condition pour que tous les résidus de φ et $\frac{1}{\varphi}$ soient nuls est :

$$(\forall i) \quad \sum_j F_{i,j} = 0.$$

Imaginons maintenant sur une tige infinie des billes de diamètre m , en nombre infini, alternativement bleues et rouges, enfilées et pouvant coulisser librement. Imaginons que deux billes de même couleur se repoussent avec une force $\mathcal{F}_0(r)$, où r est leur distance, et que deux billes de couleur différentes se repoussent avec une force $\mathcal{F}_1(r)$.

Une suite (p_n) comme ci-dessus définit une position de l'ensemble des billes (les p_n sont les abscisses des centres). Pour que les fonctions φ et $\frac{1}{\varphi}$ aient des résidus nuls, il faut et il suffit que ce soit une position d'équilibre.

La description des positions d'équilibre dans des conditions de ce type est un problème qui se rencontre souvent en mécanique statistique, où les billes représentent des atomes, ou des couches d'atomes.

Remarque : Nous avons choisi un modèle où les billes se repoussent. On aurait pu aussi bien en choisir un où les billes s'attirent, en changeant le signe des forces. Nous préférons le modèle où elles se repoussent parce qu'il a plus de chances de donner un équilibre stable. En particulier une position où les billes sont régulièrement espacées est une position d'équilibre stable dans le modèle où les billes se repoussent, instable dans celui où elles s'attirent.

La question qui se pose naturellement dans cette situation est la suivante :

Question 4 : *Y-a-t-il des positions d'équilibre autres que celles où les billes sont régulièrement espacées ?*

IV.4 Relation entre les questions 2 et 4.

Etant donné une suite $(p_n)_{n \in \mathbf{Z}}$ avec $p_{n+1} - p_n \geq m > 0$, on peut définir une fonction de Weierstrass modifiée φ , poser $\alpha = \lambda\varphi$, $\beta = \frac{-1}{\alpha}$, $\gamma = 1$, avec la valeur de λ décrite en II. Si (p_n) représente une position d'équilibre, c'est-à-dire si les résidus α et β sont nuls, on peut prendre des primitives A et B de α et β définies sur $\Omega = \mathbf{C} - (\Gamma_0 \cup \Gamma_1)$. En posant $Z(w) = A(w) + \overline{B}(w) = x(w) + iy(w)$ et $z(w) = \Re(w)$, on obtient une application $F : w \mapsto (x, y, z)$ de $\mathbf{C} - (\Gamma_0 \cup \Gamma_1)$ qui est une immersion dont l'image est une surface minimale immergée. Si λ a été choisi de façon que

$$\int_{x_0}^{x_0+2i\pi} \alpha(w)dw = \int_{x_0}^{x_0+2i\pi} \beta(w)dw$$

pour une certaine valeur de $x_0 \in \mathbf{R} - \{p_n\}_{n \in \mathbf{Z}}$ (cette égalité a alors lieu pour tout x_0), l'application F est périodique : on a $F(w + 2i\pi) = F(w)$. Alors l'image de F est une surface minimale proprement plongée (l'application F elle-même n'est pas un plongement, mais celle qu'on en déduit en faisant d'abord le quotient de Ω par la relation d'équivalence identifiant w à $w + 2i\pi$ est injective, et est donc un plongement $\Omega/2i\pi\mathbf{Z} \rightarrow \mathbf{R}^3$).

L'image $\Sigma = F(\Omega)$ est une surface minimale proprement plongée, homéomorphe aux surfaces minimales de Riemann avec des plans asymptotes horizontaux de hauteur p_n , et ayant un plan de symétrie vertical. On peut montrer la réciproque suivante :

Soit Σ une surface minimale, proprement plongée dans \mathbf{R}^3 , homéomorphe aux surfaces minimales de Riemann, admettant une infinité de plans asymptotes horizontaux des hauteurs p_n .

On suppose également que

- (i) Σ admet un plan de symétrie vertical ;*
- (ii) les $p_{n+1} - p_n$ sont minorés par une constante $m > 0$,*
- (iii) les plans asymptotes horizontaux définissent alternativement une orientation et l'autre de Σ .*

Alors la suite (p_n) représente une position d'équilibre et, après une similitude convenable, Σ est la surface obtenue par la construction précédente.

La démonstration utilise les outils de l'analyse complexe, en particulier la notion de module d'un cylindre. Quand on possède bien ces outils, elle est un peu longue mais pas très difficile.

On voit donc que si on répond OUI à la question 4, c'est-à-dire si on trouve une position d'équilibre où les billes ne sont pas régulièrement espacées, on obtient aussitôt une réponse positive à la question 2(a). Si on répond NON à la question 4, c'est-à-dire si on montre que toute position d'équilibre est formée de billes régulièrement espacées, on obtient NON à une variante plus faible de la Question (2-a), à cause des hypothèses supplémentaires (i), (ii) et (iii).

Parmi ces hypothèses, la plus ennuyeuse est peut-être l'hypothèse (i) de symétrie. Elle est nécessaire parce que nous nous sommes restreints à des fonctions de Weierstrass - modifiées ou non - préservant l'axe réel.

V. LE PROBLÈME DE PHYSIQUE DES CRISTAUX

V.1 Introduction.

L'étude des surfaces minimales, plus particulièrement la recherche de surfaces minimales "proches" des surfaces minimales de Riemann, nous a amenés à poser le problème suivant :

Soit une tige infinie sur laquelle coulisent une infinité de perles (atomes) alternativement rouges et bleues. Ces perles ont même diamètre $m > 0$. La position de chaque atome est repérée par l'abscisse de son centre. Une position du système est donc donnée par une famille $(x_i)_{i \in \mathbf{Z}}$, vérifiant $(\forall i) x_{i+1} - x_i \geq m$.

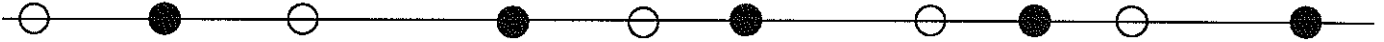


Fig.15 Une position

Les atomes se repoussent avec une force $f_{\pm}(r)$ où $r = |x_i - x_j|$, et où f_+ et f_- sont deux fonctions $\mathbf{R}^+ \rightarrow \mathbf{R}^+$; il faut prendre f_+ si les atomes x_i et x_j sont de même couleur (i.e. $j - i$ pair) et f_- dans le cas contraire.

Algébriquement, la force exercée par x_j sur x_i est $f_{i,j} = f_{\pm}(x_i - x_j)$, les fonctions f_+ et f_- étant prolongées en des fonctions impaires $\mathbf{R} \rightarrow \mathbf{R}$.

Pour le problème de surfaces minimales qui nous intéresse, les fonctions qui interviennent sont, pour $r > 0$:

$$\begin{aligned} f_+(r) &= \coth r - 1 \\ f_-(r) &= 1 - \operatorname{th} r \end{aligned}$$

Nous utiliserons seulement le fait que ce sont des fonctions décroissantes, à décroissance exponentielle ainsi que leurs dérivés :

$$\begin{aligned} f_{\pm}(r) &\leq C e^{-r} ; \\ f'(r) &< 0 ; \\ |f'(r)| &\leq C' e^{-r} . \end{aligned}$$

pour $r \geq m$, C et C' étant des constantes.

La force totale exercée sur un atome x_i est

$$F_i = \sum_{j \neq i} f_{i,j} .$$

Cette série est convergente car $|f_{ij}| \leq C e^{-km}$ où $k = |j - i|$. On dit que la position $\mathbf{x} = (x_i)$ est une *position d'équilibre* si $(\forall i) F_i = 0$.

On pose $l_i = x_{i+1} - x_i$. Une *position équirépartie* est une position où l_i ne dépend pas de i . Une position équirépartie est évidemment une position d'équilibre, puisque chaque atome est centre de symétrie.

Nous montrons la réciproque :

Théorème 1. *Dans les conditions ci-dessus, une position d'équilibre est nécessairement équirépartie.*

Nous n'avons pas cherché à mettre ce théorème sous la forme la plus forte en prenant les hypothèses minimales qui fassent marcher la démonstration. La condition de décroissance exponentielle pourrait visiblement être affaiblie. La condition que les l_i sont minorés pourrait peut-être être supprimée.

La conséquence dans le cadre des surfaces minimales est la suivante :

Théorème 2. Soit Σ une surface minimale, proprement plongée dans \mathbf{R}^3 , homéomorphe aux surfaces minimales de Riemann, admettant une infinité de plans asymptotes horizontaux de hauteurs p_n .

On suppose également que

- (i) Σ admet un plan de symétrie vertical ;
- (ii) les $p_{n+1} - p_n$ sont minorés par une constante $m > 0$,
- (iii) les plans asymptotes horizontaux définissent alternativement une orientation et l'autre de Σ .

Alors S est une surface minimale de Riemann.

Les outils qui permettent de démontrer le Th.1 sont ceux qui s'introduisent naturellement dans le cadre physique où nous l'avons placé. L'idée fondamentale est que l'énergie potentielle est une fonction convexe de la position, d'où un minimum unique.

Cette idée ne marche pas telle quelle, car on ne peut pas définir le potentiel du système entier, il est infini. Il faudra donc limiter le système, ce qui introduit des effets de bord, et l'essentiel du travail consiste à contrôler ces effets de bord. C'est d'ailleurs heureux, car il y a une famille à 2 paramètres (x_0 et l) de positions équiréparties, et donc au moins autant de positions d'équilibre.

Le principe de ce contrôle est le suivant : Dans une situation où le potentiel est (strictement) convexe, s'il y a une position d'équilibre elle est unique. Si en outre on a une minoration de la convexité, on peut affirmer que deux positions qui sont des positions d'équilibre approché (c'est-à-dire où les forces sont faibles) sont proches. Pour préciser cette idée il nous faudra choisir des paramétrages et des normes afin d'explicitier ce qu'on entend par positions proches, etc ..

V.2 La tension.

Soit $\mathbf{x} = (x_i)$ une position du système. Pour chaque i nous définissons la tension θ_i comme la force totale exercée par les atomes $(x_{i'})$ avec $i' \leq i$ sur les atomes $(x_{i''})$ avec $i'' > i$:

$$\theta_i = \sum_{i' \leq i} \sum_{i'' > i} f_{i'', i'}$$

Cette série est convergente car majorée par

$$C \sum k e^{-km} = C \frac{e^{-m}}{(1 - e^{-m})^2}$$

En effet, pour chaque k , il y a k couples (i', i'') avec $i' \leq i < i''$, $i'' - i' = k$, et chacun de ces couples donne une force majorée par $C e^{-km}$.

Proposition 1. La position est une position d'équilibre si et seulement si la tension est constante.

Ceci résulte immédiatement de

Lemme 1. On a $F_i = \theta_i - \theta_{i-1}$.

Démonstration : Le lemme résulte d'un calcul élémentaire sur les doubles sommes qui définissent θ_i et θ_{i-1}

Proposition 2. *Pour une position d'équilibre, les (l_i) sont bornés.*

Lemme 2. *Pour une position quelconque, on a $\theta_i \leq C_1 e^{-l_i}$, où $C_1 = \frac{C}{(1-e^{-m})^2}$.*

Démonstration du lemme :

Pour $i' \leq i$, $i'' > i$ et $i'' - i' = k$, on a $x_{i''} - x_{i'} \geq l_i + (k-1)m$. D'où

$$\theta_i \leq C \sum k e^{l_i + (k-1)m} = C \frac{e^{-l_i}}{(1-e^{-m})^2}$$

cqfd.

Démonstration de la proposition 2 : Pour une position telle que la tension soit minorée par $t > 0$, on a $(\forall i) e^{-l_i} \geq \frac{t}{C_1}$, d'où $l_i \leq M = -\text{Log} \frac{t}{C_1}$.

Ceci s'applique en particulier à une position d'équilibre, où la tension est constante > 0 .

cqfd.

V.3 Le potentiel.

Pour $r > 0$, notons $V_+(r)$ (resp. $V_-(r)$) l'énergie qu'il faut fournir pour amener deux atomes de même couleur (resp. de couleur opposée) à distance r à partir de l'infini. Les fonctions V_+ et V_- sont caractérisées par $V_{\pm}' = -f_{\pm}$, $V_{\pm}(r) \rightarrow 0$ quand $r \rightarrow \infty$.

Ce sont des fonctions à décroissance exponentielle : On a

$$V_{\pm}(r) = \int_r^{\infty} f_{\pm}(s) ds \leq \int_r^{\infty} C e^{-s} ds = C e^{-r}.$$

On prolonge V_{\pm} à \mathbf{R}^* en posant $V_{\pm}(r) = V_{\pm}(|r|)$.

Pour chaque $i \in \mathbf{Z}$, on définit le potentiel V_i de l'atome x_i dans la position \mathbf{x} par $V_i = \sum V_{\pm}(x_i - x_j)$, en prenant V_+ si $j - i$ est pair et V_- s'il est impair. Cette série est convergente. Par contre le potentiel total d'une position n'est pas défini, car $\sum V_i$ est en général infini. Comme $f'_{\pm} < 0$, on a $V''_{\pm} > 0$, et le potentiel est une fonction convexe de r pour $r > 0$ (également pour $r < 0$).

Nous nous intéressons aux positions pour lesquelles les l_i sont majorés par une constante M , et nous introduisons la constante.

$$\mu = \inf_{r \in [m, M]} (-f'(r)) = \inf_{r \in [m, M]} V''_{-pm}(r).$$

V.4. Fenêtre.

Nous fixons une position de base $\mathbf{x} = (x_i)_{i \in \mathbf{Z}}$ avec $(\forall i) m \leq l_i \leq M$, et nous choisissons une *fenêtre* $]x_{-N}, x_N[$. Nous pensons à N comme grand.

Les atomes x_i avec $-N < i < N$ et les intervalles l_i avec $-N \leq i < N$ sont dits *intérieurs*. Les autres *extérieurs*. Nous considérons les atomes extérieurs comme fixes et les intérieurs comme mobiles.

Une *position admissible* est une position $\mathbf{x}' = (x'_i)$ telle que $x'_i = x_i$ pour $|i| \geq N$; nous ajoutons la condition $x'_{i+1} - x'_i \leq M$. Une *position d'équilibre relatif* est

une position admissible telle que les forces exercées sur les atomes intérieurs soient nulles. Si la position de base est une position d'équilibre, c'est aussi une position d'équilibre relatif. Nous définissons le *potentiel* d'une position admissible comme la somme des potentiels des atomes intérieurs :

$$V(\mathbf{x}') = \sum_{-N < i < N} V_i(\mathbf{x}').$$

La définition de ce potentiel fait intervenir aussi les atomes extérieurs :

$$V_i(\mathbf{x}') = \sum_{j \neq i} V_{\pm}(x'_i - x'_j);$$

Cependant, pour un atome intérieur loin du bord, les atomes extérieurs interviennent peu.

Proposition 3. *La position de base et la fenêtre étant fixées, il y a au plus une position d'équilibre relatif.*

Cela provient de ce que sur l'ensemble des positions admissibles, le potentiel est une fonction strictement convexe. Nous allons donner un sens précis à cela au paragraphe suivant.

Remarque : il peut arriver qu'il n'y ait pas de position d'équilibre relatif (Fig 16).

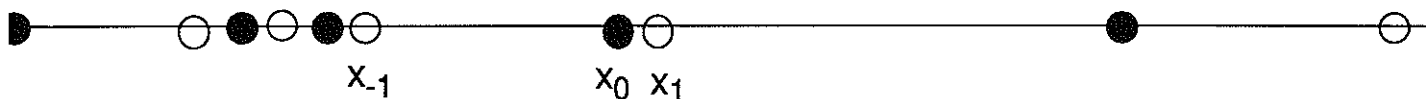


Fig.16 $N = 1$, seul x_0 est mobile.

Même collé contre x_1 , l'atome x_0 est soumis à une force vers la droite.

V.5 Paramétrisation des positions admissibles.

Jusqu'au n° V.7, on fixe la position de base et la fenêtre. Notons W l'ensemble des positions admissibles. Une position admissible \mathbf{x}' peut être repérée par les x'_i , $-N + 1 \leq i \leq N - 1$, ou par les l_i , $-N \leq i \leq N - 1$.

Par la première représentation, W s'identifie au polyèdre dans \mathbf{R}^{2N-1} formé des (x'_i) tels que $-m \leq x'_{i+1} - x'_i \leq M$ pour $-N \leq i \leq N - 1$ (en posant $x'_i = x_i$ pour $|i| \geq N$).

Par la deuxième représentation, W s'identifie à l'intersection du pavé Π de $E = \{(l_i)_{-N \leq i \leq N-1}\} = \mathbf{R}^{2n}$ défini par $(\forall i) m \leq l_i \leq M$ avec l'hyperplan F défini par $\sum_{i=-N}^{N-1} l'_i = L$, où $L = \sum_{i=-N}^{N-1} l_i$.

Le choix entre ces deux représentations, toutes deux naturelles, a une certaine importance pour la raison suivante. Nous allons travailler avec une métrique euclidienne, cela nous permettra d'écrire des gradients. Si on choisit la première représentation, on sera amené à définir la distance d entre deux positions admissibles \mathbf{x}' et \mathbf{x}'' par

$$d^2 = \sum_{i=-N+1}^{N-1} (\Delta x_i)^2$$

où $\Delta x_i = x_i'' - x_i'$.

Si on choisit la deuxième, on posera plutôt

$$d^2 = \sum_{i=-N}^{N-1} (\Delta l_i)^2$$

où $\Delta l_i = l_i'' - l_i'$.

Si par exemple \mathbf{x}'' s'obtient à partir de \mathbf{x}' en translatant tous les atomes intérieurs de ϵ , on trouve dans le premier cas $d = \epsilon\sqrt{2N-1}$, et dans le deuxième $d = \epsilon\sqrt{2}$. Si N est grand, la différence est substantielle.

D'autre part, la deuxième représentation présente un inconvénient certain : on travaille dans F qui est un hyperplan oblique de \mathbf{R}^{2N} .

Nous choisissons cependant la deuxième représentation, car il se trouve (a posteriori) qu'elle permet mieux d'écrire les inégalités qui permettent d'arriver au résultat.

Nous allons prolonger la fonction $V : W \rightarrow \mathbf{R}^+$ en une fonction $\hat{V} : \Pi \rightarrow \mathbf{R}$. Un élément $(l'_i)_{-N \leq i \leq N-1}$ de Π correspond à une position avec $x'_i - x_i$ constant pour $i \geq N$. Nous appellerons une telle position *semi-admissible*. On pose alors

$$\hat{V}(\mathbf{x}) = \sum_{|i| < N} V_i(\mathbf{x}') + \sum_{i' \leq -N, i'' \geq N} V(x'_{i''} - x'_{i'}) - V(x_{i''} - x_{i'}) .$$

Maintenant \hat{V} est défini sur un pavé; son gradient en un point de Π est le vecteur ayant pour composantes les dérivées partielles. Le gradient $\nabla_{l'} V$ de V en un point $l' \in W = P \cap F$ est la projection de $\nabla_{l'} \hat{V}$ sur l'espace vectoriel F_0 parallèle à F , défini par $\sum l_i = 0$.

Proposition 4. *Pour $l' \in \Pi$ correspondant à une position semi-admissible \mathbf{x}' , le gradient $\nabla_{l'} \hat{V}$ est l'opposé du vecteur ayant pour coordonnées les tensions $\theta_i(\mathbf{x}')$.*

Démonstration : Cette proposition résulte d'un calcul élémentaire sur les sommes doubles définissant la tension.

V.6 Minoration de la convexité.

Notons \langle, \rangle le produit scalaire dans E .

Proposition 5. *a) Soient l' et l'' deux positions semi-admissibles. Notons Δl le vecteur $l'' - l'$ de E . On a :*

$$\langle \nabla_{l''} \hat{V} - \nabla_{l'} \hat{V}, \Delta l \rangle \geq \mu \|\Delta l\|^2 .$$

b) Si l' et l'' sont amissibles, on a :

$$\langle \nabla_{l''} V - \nabla_{l'} V, \Delta l \rangle \geq \mu \|\Delta l\|^2 .$$

Il s'agit bien d'une minoration de la convexité de \hat{V} : l'inégalité de (a) affirme que si on restreint \hat{V} à un segment contenu dans Π , paramétré isométriquement par un intervalle de \mathbf{R} , la fonction obtenue a une dérivée seconde $\geq \mu$.

Démonstration : On peut mettre \hat{V} sous la forme $V^1 + V^2$, où $V^1 = \sum_{i=-N}^{N-1} V(l_i)$, V^2 est somme de termes $V(l_i + l_{i+i} + \dots + l_{i+k})$

Pour chaque i , on a $V'(l_i'') - V'(l_i') = V''(l_i''') \cdot \Delta l_i$ pour un certain l_i''' entre l_i' et l_i'' (formule des accroissements finis), et $V''(l_i''') \geq \mu$, d'où

$$(V'(l_i'') - V'(l_i')) \cdot \Delta l_i \geq \mu \cdot (\Delta l_i)^2 .$$

En sommant pour $-N \leq i \leq N-1$, on obtient

$$\langle \nabla_{\mathbf{I}''} V^1 - \nabla_{\mathbf{I}'} V^1, \Delta \mathbf{I} \rangle \geq \mu \|\Delta \mathbf{I}\|^2 .$$

La fonction V^2 est convexe, donc on a

$$\langle \nabla_{\mathbf{I}''} V - \nabla_{\mathbf{I}'} V, \Delta \mathbf{I} \rangle \geq 0 .$$

En sommant, on obtient l'assertion (a). L'assertion (b) s'en déduit, car pour \mathbf{I}' et \mathbf{I}'' admissibles, on a $\Delta \mathbf{I} \in F_0$, et avant de faire le produit scalaire avec $\Delta \mathbf{I}$ on peut projeter le vecteur $\nabla_{\mathbf{I}''} \hat{V} - \nabla_{\mathbf{I}'} \hat{V}$ sur F_0 sans changer le résultat.

cqfd.

Corollaire. Soit $\epsilon > 0$, et soient \mathbf{I}' et \mathbf{I}'' deux positions admissibles telles que $\nabla_{\mathbf{I}'} V$ et $\nabla_{\mathbf{I}''} V$ soient tous deux de norme $\leq \epsilon$.

Alors $\Delta \mathbf{I} = \mathbf{I}'' - \mathbf{I}'$ est de norme $\leq \frac{2\epsilon}{\mu}$.

Si \mathbf{I}' ou \mathbf{I}'' est une position d'équilibre relatif, $\Delta \mathbf{I}$ est de norme $\leq \frac{\epsilon}{\mu}$.

Démonstration :

$$\mu \cdot \|\Delta \mathbf{I}\|^2 \leq \langle \nabla_{\mathbf{I}''} V - \nabla_{\mathbf{I}'} V, \Delta \mathbf{I} \rangle \leq 2\epsilon \|\Delta \mathbf{I}\| .$$

Si \mathbf{I}' est une position d'équilibre relatif, on a $\nabla_{\mathbf{I}'} V = 0$, d'où $\mu \|\Delta \mathbf{I}\|^2 \leq \epsilon \|\Delta \mathbf{I}\|$.

cqfd.

Comme nous l'avons annoncé, le corollaire exprime, d'une certaine façon, que deux positions d'équilibre relatif approché sont nécessairement proches l'une de l'autre.

V.7 La position relativement équirépartie.

La position *relativement équirépartie* est la position admissible λ définie par $\lambda_i = \frac{L}{2N}$ pour $-N \leq i \leq N-1$, où $L = x_N - x_{-N}$.

Dans ce numéro, nous allons donner une majoration de $\|\nabla_{\lambda} V\|$. C'est une façon de dire à quel point λ est une position d'équilibre relatif approché. Puis, appliquant le Cor. de la Prop. 5, nous estimons la distance entre λ et la position d'équilibre relatif s'il y en a une. Au n° V.9 nous donnerons des variantes améliorant dans certains cas les inégalités du présent paragraphe.

Lemme 1. Pour $|i| < N$, on a $|F_i(\lambda)| \leq C_2 e^{-km}$, où $k = N - |i|$ et $C_2 = \frac{C e^{-m}}{1 - e^{-m}}$

Démonstration : Les forces exercées sur l'atome x_i par les atomes x_j avec $|j - i| \leq k$ se compensent exactement par symétrie. On a donc $F_i = F_i^+ - F_i^-$ où

$$F_i^+ = \sum_{j \leq i-k-1} f_{i,j} \quad \text{et} \quad F_i^- = \sum_{j \geq i+k+1} f_{j,i}.$$

On a $0 \leq F_i^\pm \leq C(e^{-(k+1)m} + e^{-(k+2)m} + \dots) = C \frac{e^{-(k+1)m}}{1 - e^{-m}}$ et $|F_i| = \sup(F_i^+, F_i^-)$.
cqfd.

Une position d'équilibre relatif a une tension constante dans la fenêtre (Lemme 1 du n° V.2). Evaluons maintenant à quel point la tension de la position relativement équirépartie diffère d'une constante.

Posons $\vartheta_i = \theta_i(\lambda) - \theta_0(\lambda)$, où θ_0 est la tension sur $]x_0, x_1[$. Notons Θ le vecteur ayant pour coordonnées les ϑ_i .

Lemme 2. On a $|\vartheta_i| \leq C_3 e^{-km}$, où $k = N - i$ pour $i \geq 0$, $k = N - |i| + 1$ pour $i < 0$, et $C_3 = \frac{C_2}{1 - e^{-m}}$.

Démonstration : pour $i \geq 0$, on a

$$\vartheta_i = F_i(\lambda) + \dots + F_1(\lambda);$$

pour $i < 0$, on a

$$-\vartheta_i = F_{-i+1}(\lambda) + \dots + F_0(\lambda).$$

Dans les deux cas

$$|\vartheta_i| \leq C_2(e^{-(k+1)m} + e^{-(k+2)m} + \dots) = C_2 \frac{e^{-(k+1)m}}{1 - e^{-m}}.$$

cqfd.

Lemme 3. On a

$$\|\Theta\| \leq C_4,$$

où $C_4 = C_3 \frac{\sqrt{2} e^{-m}}{\sqrt{1 - e^{-2m}}}$.

Démonstration : $\|\Theta\|^2 = \vartheta_{N-1}^2 + \vartheta_{N-2}^2 + \dots + \vartheta_0^2 + \vartheta_{-N}^2 + \vartheta_{-N+1}^2 + \dots + \vartheta_{-1}^2$
 $\leq 2C_3^2(e^{-2m} + e^{-4m} + \dots) = 2C_3^2 \frac{e^{-2m}}{1 - e^{-2m}}.$

Ce qu'il y a de remarquable dans ce lemme est que la constante se calcule uniquement en fonction de m , et de C qui caractérise les fonctions f_\pm . Elle ne dépend pas de la suite de base choisie, ni de la fenêtre, c'est à dire ni de N .

Corollaire. On a

$$\|\nabla_\lambda V\| \leq C_4 .$$

Démonstration : Le gradient en λ de V est la projection sur F_0 du gradient de \hat{V} , dont les coordonnées sont au signe près les tensions θ_i . Le vecteur $I = (1, \dots, 1)$ est orthogonal à F_0 , donc $\nabla_\lambda V$ est aussi la projection de Θ d'où $\|\nabla_\lambda V\| \leq \|\Theta\|$.
cqfd.

Proposition 6. S'il y a une position d'équilibre relatif \mathbf{l}' , on a

$$\|\mathbf{l}' - \lambda\| \leq C_5 = \frac{C_4}{\mu} .$$

Cette proposition résulte du Cor. du Lemme 3 et du Cor. de la Prop. 5 appliqué à $\epsilon = C_4$.

V.8 Ecart entre une position d'équilibre et une position équirépartie.

Proposition 7. Soit $\mathbf{x} = (x_i)$ une position d'équilibre et posons $l_i = x_{i+1} - x_i$. On peut mettre les l_i sous la forme $\lambda + l'_i$, où λ est indépendant de i et $\sum (l'_i)^2 < \infty$.

Démonstration : La tension θ de x est constante, donc les l_i sont majorés par une constante M , ce qui permet de déterminer les constantes μ et C_5 .

Pour tout N , posons

$\lambda_N = \frac{x_N - x_{-N}}{2N}$, et considérons la position λ^N relativement équirépartie dans la fenêtre $]x_{-N}, x_N[$ définie par $\lambda_i^N = \lambda_N$ pour $-N \leq i \leq N-1$ et $\lambda_i^N = l_i$ pour les autres valeurs de i . La position initiale (l_i) est bien sûr une position d'équilibre relatif dans cette fenêtre. D'après la Prop. 6, on a $\|l - \lambda^N\|_N \leq C_5$, c'est-à-dire $\sum_{i=-N}^{N-1} (l_i - \lambda_N)^2 \leq C_5^2$,

Pour $N' \geq N$, on a $\|l - \lambda^{N'}\|_{N'} \leq C_5$ et a fortiori $\|l - \lambda^{N'}\|_N \leq C_5$, d'où $\|\lambda^{N'} - \lambda^N\|_N \leq 2C_5$ et $|\lambda_{N'} - \lambda_N| \leq \frac{2C_5}{\sqrt{N}}$.

Il en résulte que les λ_N forment une suite de Cauchy. Notons λ sa limite, et aussi λ la suite constante de valeur λ .

En passant à la limite sur N' dans l'inégalité $\|l - \lambda^{N'}\|_N \leq C_5$, on obtient $\|l - \lambda\|_N \leq C_5$.

Comme ceci est vrai pour tout N et que C_5 ne dépend pas de N , la suite $\mathbf{l}' = \mathbf{l} - \lambda$ est de carré sommable et on a $\|\mathbf{l}' - \lambda\| \leq C_5$

Remarque Dans la Prop. 7, le nombre λ est déterminé de façon unique: c'est la limite des l_i quand $|i|$ tend vers l'infini.

V.9 Amélioration des inégalités de V.7.

Replaçons nous dans la situation du n° V.7, et supposons en outre qu'on ait $|l_i - \lambda| \leq \delta$ pour $i \in [-N, N-1]$, avec δ une constante. Rappelons que nous avons une inégalité $|f'(r)| \leq C'e^{-r}$ pour $r \geq m$.

Lemme 1'. On a

$$|F_i(\lambda)| \leq C'_2 \delta e^{-km}$$

avec $k = N - |i|$ et $C'_2 = 2C' \frac{e^{-m}}{(1-e^{-m})^2}$.

Démonstration : Pour $|h| \leq k$, on a $f_{i,i-h} + f_{i,i+h} = 0$ par symétrie. Pour $|h| > k$, la distance $x_{i+h} - x_i$ diffère de $h\lambda$ d'au plus $(h-k)\delta$, d'où

$$|f_{i,i+h} - f(-h\lambda)| \leq C'(h-k)\delta e^{-hm},$$

et

$$|f_{i,i-h} + f_{i,i+h}| \leq 2C'(h-k)\delta e^{-hm}.$$

En sommant pour les $h > k$, on obtient

$$|F_i| \leq 2C'\delta(e^{-(k+1)m} + 2e^{-(k+2)m} + \dots) = 2C'\delta \frac{e^{-(k+1)m}}{(1-e^{-m})^2}.$$

cqfd.

En remplaçant C_2 par $C'_2\delta$, on obtient successivement

$$|\vartheta_i| \leq C'_3 \delta e^{-km}, \text{ où } C'_3 = \frac{C'_2}{1-e^{-m}};$$

$$\|\Theta\| \leq C'_4 \delta, \text{ où } C'_4 = C'_3 \frac{\sqrt{2}e^{-m}}{\sqrt{1-e^{-2m}}}; \|\nabla_\lambda V\| \leq C'_4 \delta;$$

et enfin :

Proposition 6'. S'il y a une position d'équilibre relatif \mathbf{V} , on a

$$\|\mathbf{V} - \lambda\| \leq C'_5 \delta = \frac{C'_4}{\mu} \delta.$$

V.10 Fin de la démonstration du Théorème 1.

Théorème. Soit $\mathbf{x} = (x_i)$ une position d'équilibre. Alors $x_{i+1} - x_i$ est indépendant de i .

Démonstration : Appliquons la Prop. 7 et mettons $l_i = x_{i+1} - x_i$ sous la forme $\lambda + l'_i$ avec $\sum \lambda_i < \infty$. Pour tout $N > 0$, posons $\lambda_N = \frac{x_N - x_{-N}}{2N}$ et $\delta_N = \sup_{i \notin [-N, N-1]} |l_i - \lambda_N|$.

On a $\delta_N \leq \delta'_N + \delta''_N$, où $\delta'_N = \sup_{i \notin [-N, N-1]} |l'_i|$ et $\delta''_N = |\lambda - \lambda_N|$.

Quand $N \rightarrow \infty$, δ'_N et δ''_N tendent vers 0, donc aussi δ_N . D'après la Prop. 6 appliquée à la position \mathbf{x} , qui est une position d'équilibre relatif pour tout N , on a

$$\|\mathbf{l} - \lambda\|_N \leq C'_5 \delta_N.$$

En particulier $|l_i - \lambda| \leq C'_5 \delta_N$ pour tout couple (i, N) tel que $-N \leq i \leq N-1$. Fixant i et faisant tendre N vers l'infini, on obtient $l_i = \lambda$.

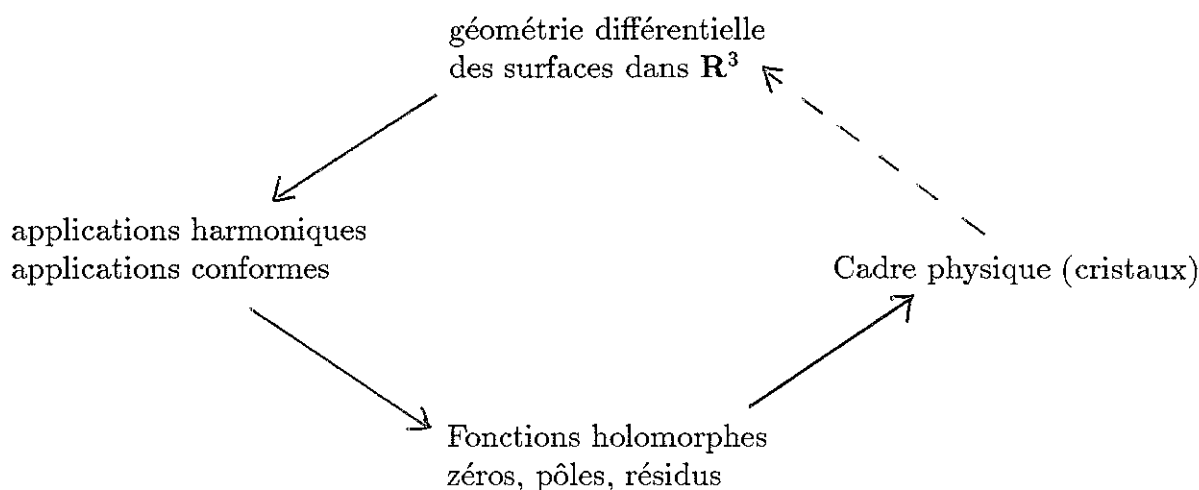
VI. CONCLUSION

Dans cet exposé, nous avons essayé de décrire les ressorts qui ont permis à la recherche de progresser et, au fur et à mesure, les états de la recherche : la question principale, les questions jalons, les reformulations et leur traitement mathématique.

Au cours de ce travail, nous avons ainsi fait jouer de façon significative pour le problème, deux changements de cadres importants :

- passage du **réel** au **complexe** et plus précisément, du cadre de la géométrie des surfaces dans \mathbf{R}^3 au cadre des fonctions holomorphes avec une transition par un cadre auxiliaire, celui des fonctions harmoniques et applications conformes.

- passage du **complexe** à un certain aspect de la **mécanique statistique** que nous avons appelé le cadre de la physique des cristaux.



Ces changements de cadres ne sont pas menés de la même façon.

Dans le premier, on conserve des références au cadre géométrique réel. Ceci est dû essentiellement à une propriété qui résiste au transfert, c'est l'injectivité. De ce fait, on a besoin de garder constamment présents à l'esprit les objets de départ.

Signalons que, vu la forme des résultats qu'on obtient, l'injectivité n'a joué, a posteriori, aucun rôle. Dans d'autres circonstances, une telle résistance peut être à l'origine de nouvelles questions jalons dans l'un ou l'autre des cadres concernés et conduire à de nouveaux résultats.

Pour le théorème III.2.1 l'objet construit est dans le cadre géométrique initial (cadre 1), les outils de la construction sont dans un cadre auxiliaire, ici celui des applications harmoniques et applications conformes (cadre 2). Mais le cadre 2 appelle celui des fonctions holomorphes (cadre 3) et joue un rôle de relais entre les cadres 1 et 3 .

Pour décrire puis déformer la surface minimale Σ_p de Riemann,

- un premier travail a consisté à décrire la fonction \wp de Weierstrass comme un produit infini. Cela veut dire que dans le cadre 3, nous avons centré notre intérêt sur une certaine partie du cadre, une certaine *fenêtre conceptuelle*

- un deuxième travail a consisté à modifier cette fonction. Pour cela, il nous a fallu élargir le champ des concepts à mobiliser pour nous focaliser sur un nouveau centre d'intérêt *un calcul de résidus* et aussi opérer un changement de registre pour manipuler des dérivées logarithmiques, plus agréables techniquement.

Remarque

Au cours du calcul, à deux reprises, il s'est produit un petit miracle algébrique qui a eu des conséquences :

1) quand $\xi'^2 + \eta'^2$ se transforme en produit $\alpha \cdot \beta$, ce qui a permis un changement de point de vue en focalisant son intérêt sur des zéros et des pôles de fonctions méromorphes

2) quand la condition pour que tous les résidus qui nous intéressent soient nuls se met sous la forme $(\forall i) \sum_j F_{i,j} = 0$.

Cette dernière formulation a orienté différemment la recherche en nous incitant à adopter un point de vue complètement différent : interpréter les $F_{i,j}$ comme des forces. Une telle interprétation a permis et même appelé le cadre de la physique des cristaux, ce qui nous a conduit au deuxième changement de cadre important.

Dans le deuxième changement de cadre, nous avons transféré complètement le problème dans un cadre physique (bien théorique) (cadre 4). Nous avons reformulé les questions dans ce dernier cadre et nous nous sommes assurés que le traitement des nouvelles questions permettait d'obtenir des réponses au problème initial. Puis nous *avons oublié* complètement les cadres précédents et nous avons traité le problème dans sa nouvelle formulation. Ainsi, tous les outils, techniques, méthodes, théorèmes ... de ce cadre, et qui n'ont pas nécessairement d'analogues dans les cadres antérieurs sont à disposition pour le traiter.

Bien sûr, une condition pour réaliser des changements de cadres c'est d'avoir des connaissances dans différents domaines. Mais, pour envisager des choix pertinents et avoir quelque chance de faire avancer l'étude en les réalisant, une autre condition est d'être *habitué* à interpréter de plusieurs points de vue une notion et à faire jouer les relations qui s'en déduisent entre les différents domaines concernés.

VII RÉFÉRENCES ET BIBLIOGRAPHIE

F. J. Almgren (1966) *Plateau's Problem. An invitation to Varifold Geometry*. Benjamin, New-York.

Darboux (1914) *Leçons sur la théorie générale des surfaces et les applications géométriques du calcul infinitésimal*, Gauthiers-Villars, Paris.

Douady Régine (1987) Jeux de cadres et Dialectique Outil-Objet, *Recherches en Didactique des Mathématiques*, vol 7.2. La Pensée Sauvage, Grenoble,

[H] Hoffman (1993) How to use a computer to find new minimal surfaces. *S.M.F., Journée annuelle du 5 Juin 1993*, Paris.

[H-K-W] Hoffman, Karcher, Weil (1993) *Adding handles to the helicoid*, preprint.

[H-M] Hoffman, Meeks (1990) Minimal surfaces based on the Catenoid, *The American Mathematical Monthly*, vol 97, pp 702-730.

Karcher (1989) Construction of minimal surfaces, *Lecture Notes n° 12, Bonn*.

Romon P. (1991) A rigidity theorem for Riemann's minimal surfaces, Dept. of Math, University of Massachusetts, Amherst, MA 01003

[R] Rosenberg (1992) La théorie des surfaces minimales proprement plongées dans \mathbf{R}^3 , *Séminaire Bourbaki*, exposé 759, Juin 1992.

Régine DOUADY, IREM Université Paris 7, 2 place Jussieu 75005 Paris

Adrien DOUADY, dept. de Math. Université Paris Sud, 91405 Orsay

Editeur : IREM
Directeur Responsable de la publication : Régine DOUADY
Dépôt légal : Mars 1994
ISBN : 2-86612-117-1
IREM Université Paris VII
Tour 56/55 - 3ème étage, Case 7018
2 place Jussieu 75251 Paris Cedex 05

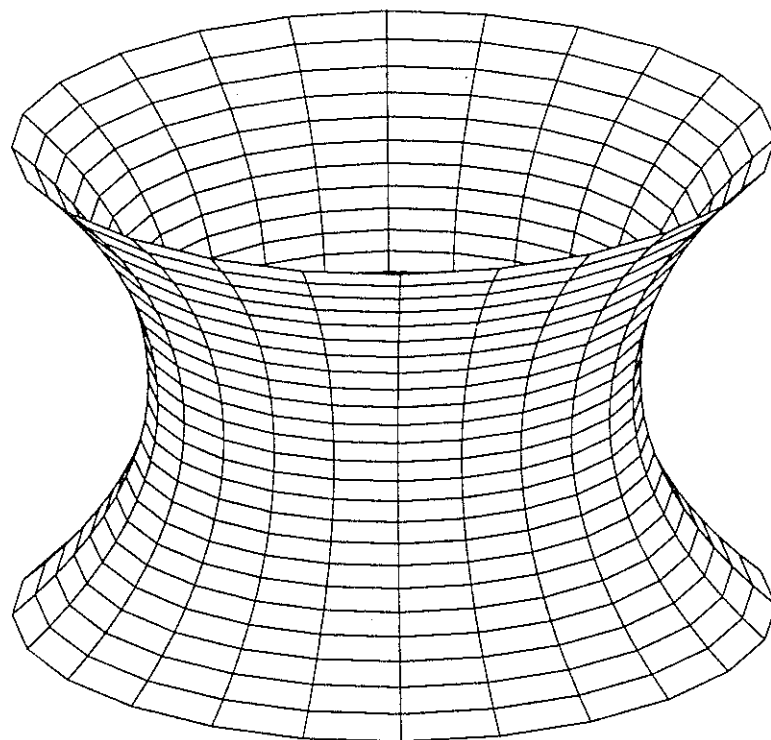


Fig. 4 Le Caténoïde

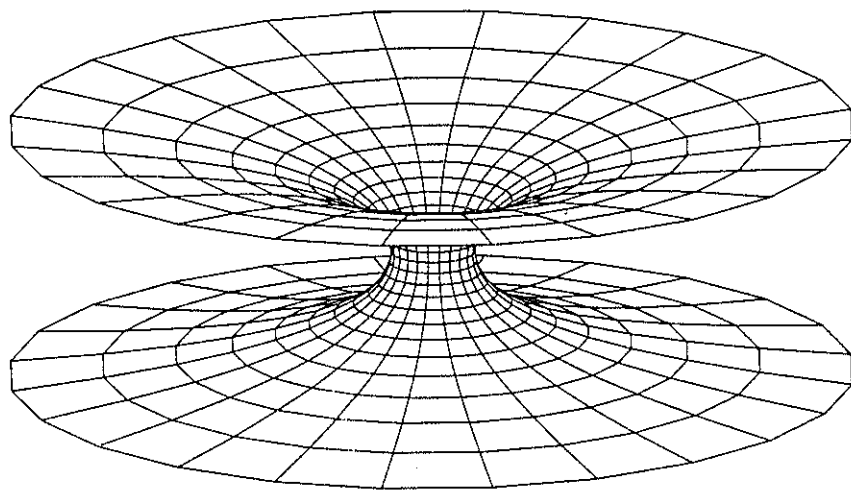


Fig.5 L'aire du cylindre est plus petite.

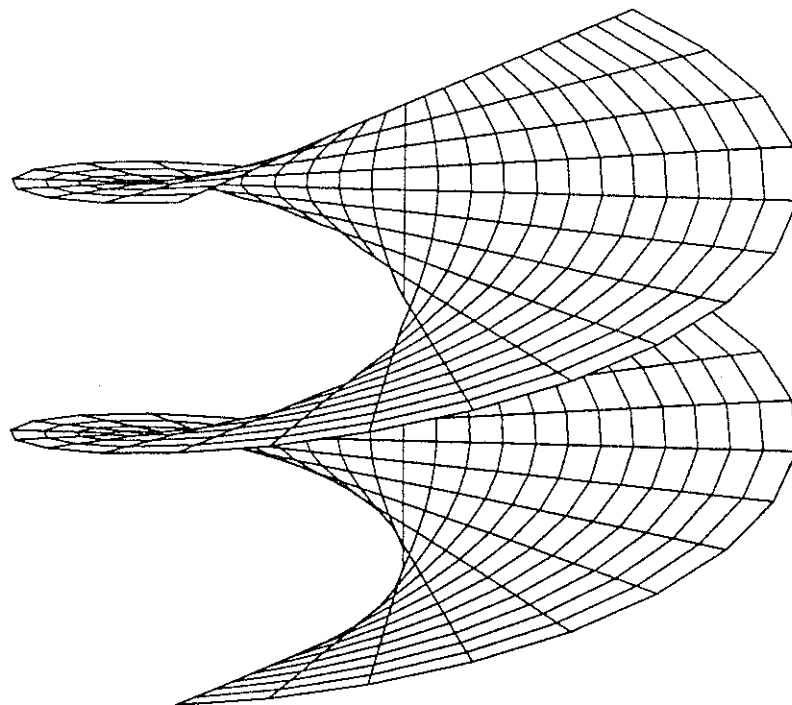


Fig. 6 L'Hélicoïde
L'Hélicoïde

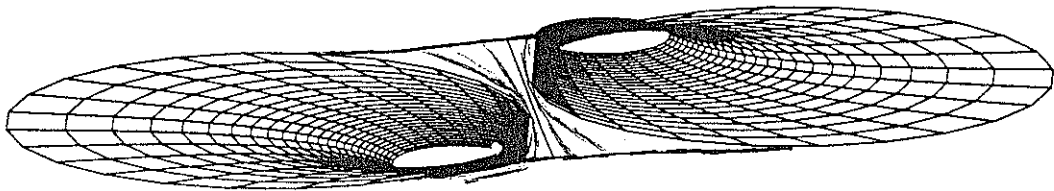


Fig. 9 Au voisinage d'un plan asymptote

Question. Est-il vrai que, pour toute surface minimale S proprement plongée

- ou bien S a une courbure totale finie
- ou bien il y a un groupe non trivial G de déplacements
 - qui opère sur S ,
 - avec un domaine fondamental de courbure totale finie ?

On peut reformuler la question en admettant un groupe trivial de déplacement, i.e. réduit à l'identité.

Question 1 *Toute surface minimale S proprement plongée, admet-elle un groupe G de déplacements avec un domaine fondamental de courbure totale finie ?*

Question 2 *Peut-on construire une surface minimale S*

- *homéomorphe à la surface minimale de Riemann*
- *avec une infinité de plans asymptotes parallèles, sous l'une des variantes suivantes :*

a) plans non équidistants ?

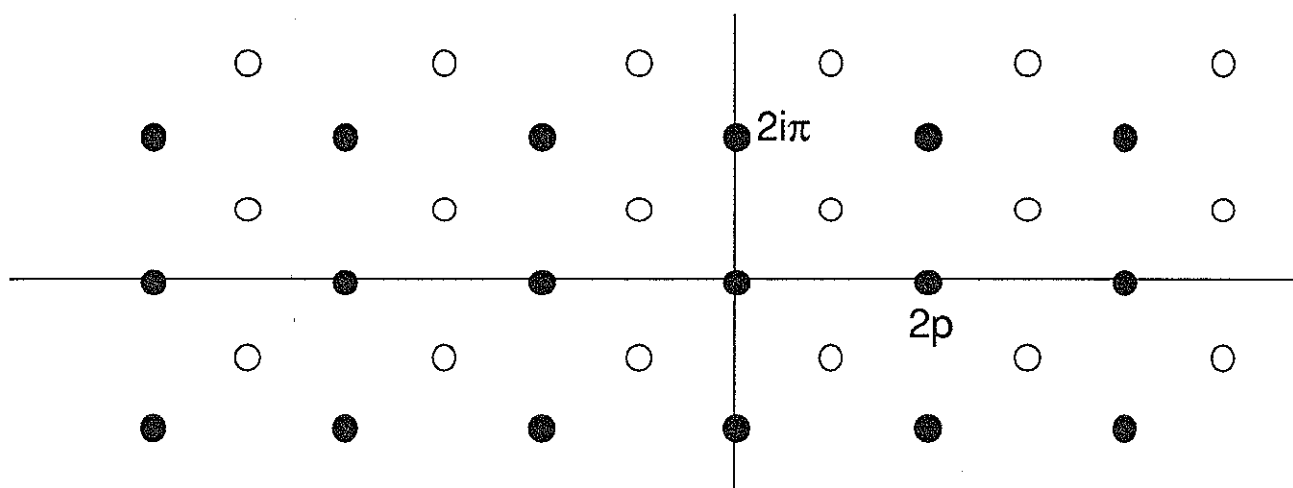
b) plans espacés de façon non périodique ?

III. 6 Les surfaces minimales de Riemann.

III.6.1 le domaine Ω

Nous allons décrire l'ouvert Ω et les fonctions α , β , γ . Les plans asymptotes seront produits par des pôles de α ou β qui correspondent à des trous dans Ω .

Soit p un nombre réel > 0 . Notons Γ_0 le réseau engendré par $2p$ et $2i\pi$, et notons Γ_1 le réseau translaté $p + i\pi + \Gamma_0$ (Fig. 13). L'ouvert Ω est $\mathbb{C} - (\Gamma_0 \cup \Gamma_1)$.



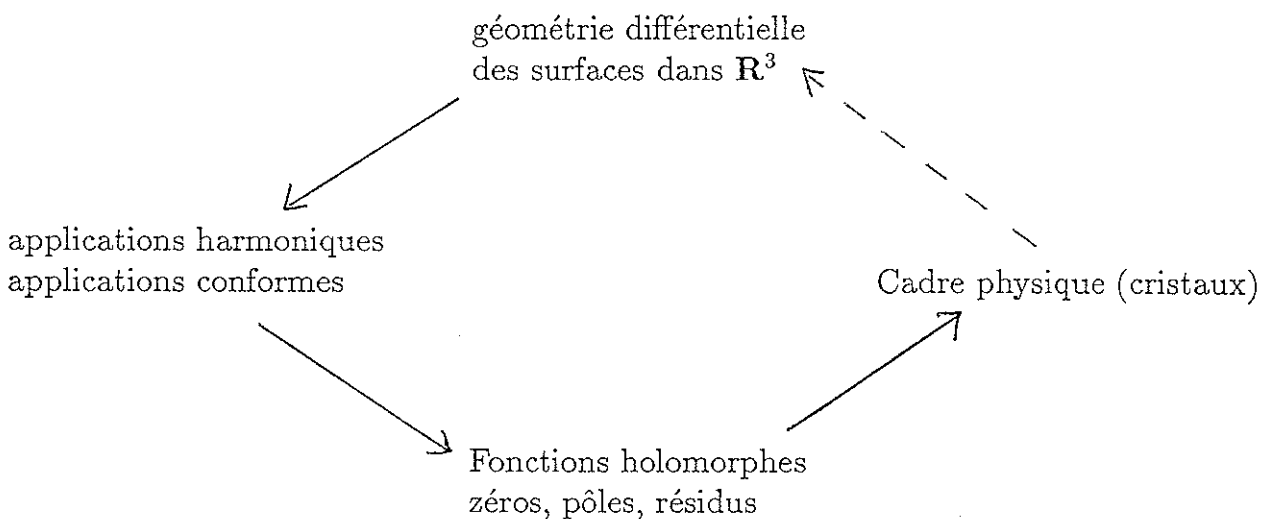
Les réseaux Γ_0 (•) et Γ_1 (○).

La surface minimale Σ_p de Riemann est définie à partir de la fonction \wp de Weierstrass.

Au cours de ce travail, nous avons ainsi fait jouer de façon significative pour le problème, deux changements de cadres importants :

- passage du **réel** au **complexe** et plus précisément, du cadre de la géométrie des surfaces dans \mathbf{R}^3 au cadre des fonctions holomorphes avec une transition par un cadre auxiliaire, celui des fonctions harmoniques et applications conformes.

- passage du **complexe** à un certain aspect de la **mécanique statistique** que nous avons appelé le cadre de la physique des cristaux.



Ces changements de cadres ne sont pas menés de la même façon.

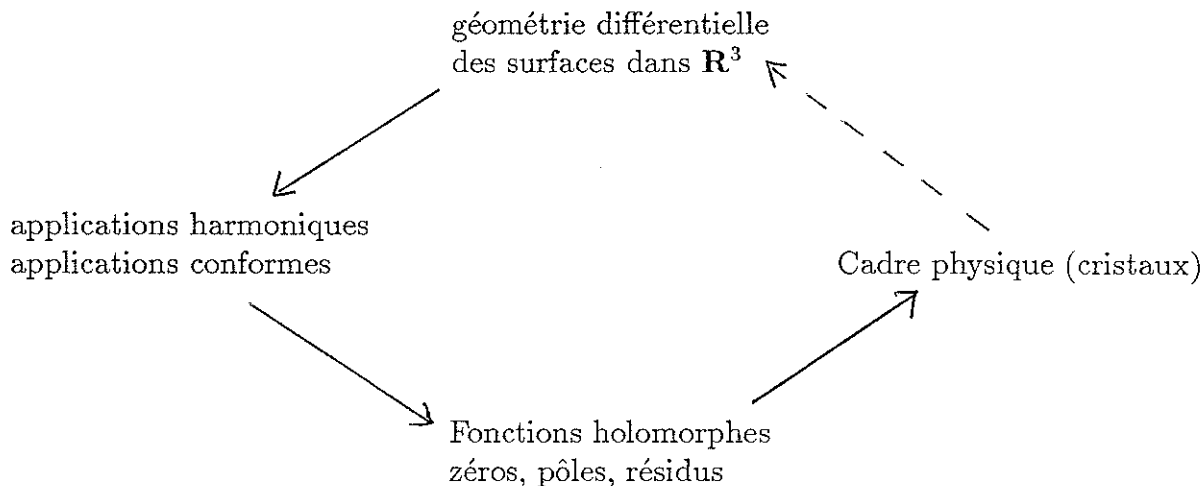
VI. CONCLUSION

Dans cet exposé, nous avons essayé de décrire les ressorts qui ont permis à la recherche de progresser et, au fur et à mesure, les états de la recherche : la question principale, les questions jalons, les reformulations et leur traitement mathématique.

Au cours de ce travail, nous avons ainsi fait jouer de façon significative pour le problème, deux changements de cadres importants :

- passage du **réel** au **complexe** et plus précisément, du cadre de la géométrie des surfaces dans \mathbf{R}^3 au cadre des fonctions holomorphes avec une transition par un cadre auxiliaire, celui des fonctions harmoniques et applications conformes.

- passage du **complexe** à un certain aspect de la **mécanique statistique** que nous avons appelé le cadre de la physique des cristaux.



Ces changements de cadres ne sont pas menés de la même façon.

Dans le premier, on conserve des références au cadre géométrique réel. Ceci est dû essentiellement à une propriété qui résiste au transfert, c'est l'injectivité. De ce fait, on a besoin de garder constamment présents à l'esprit les objets de départ.

Signalons que, vu la forme des résultats qu'on obtient, l'injectivité n'a joué, a posteriori, aucun rôle. Dans d'autres circonstances, une telle résistance peut être à l'origine de nouvelles questions jalons dans l'un ou l'autre des cadres concernés et conduire à de nouveaux résultats.

Pour le théorème III.2.1 l'objet construit est dans le cadre géométrique initial (cadre 1), les outils de la construction sont dans un cadre auxiliaire, ici celui des applications harmoniques et applications conformes (cadre 2). Mais le cadre 2 appelle celui des fonctions holomorphes (cadre 3) et joue un rôle de relais entre les cadres 1 et 3.

Pour décrire puis déformer la surface minimale Σ_p de Riemann,

- un premier travail a consisté à décrire la fonction \wp de Weierstrass comme un produit infini. Cela veut dire que dans le cadre 3, nous avons centré notre intérêt sur une certaine partie du cadre, une certaine *fenêtre conceptuelle*

- un deuxième travail a consisté à modifier cette fonction. Pour cela, il nous a fallu élargir le champ des concepts à mobiliser pour nous focaliser sur un nouveau centre d'intérêt *un calcul de résidus* et aussi opérer un changement de registre pour manipuler des dérivées logarithmiques, plus agréables techniquement.