



HAL
open science

Excitation d'une Unique Onde de Fuite dans une Antenne Fabry- Perot Permettant la Génération de Polarisation Circulaire sur une Large Bande

Antoine Calteau, M. García-Vigueras, H. Legay, R. Sauleau, M. Ettorre

► To cite this version:

Antoine Calteau, M. García-Vigueras, H. Legay, R. Sauleau, M. Ettorre. Excitation d'une Unique Onde de Fuite dans une Antenne Fabry- Perot Permettant la Génération de Polarisation Circulaire sur une Large Bande. XXIèmes Journées Nationales Microondes, May 2019, Caen, France. hal-02140280

HAL Id: hal-02140280

<https://hal.science/hal-02140280>

Submitted on 27 May 2019

HAL is a multi-disciplinary open access archive for the deposit and dissemination of scientific research documents, whether they are published or not. The documents may come from teaching and research institutions in France or abroad, or from public or private research centers.

L'archive ouverte pluridisciplinaire **HAL**, est destinée au dépôt et à la diffusion de documents scientifiques de niveau recherche, publiés ou non, émanant des établissements d'enseignement et de recherche français ou étrangers, des laboratoires publics ou privés.

Excitation d'une Unique Onde de Fuite dans une Antenne Fabry-Perot Permettant la Génération de Polarisation Circulaire sur une Large Bande

A. Calteau¹, M. García-Vigueras¹, H. Legay², R. Sauleau¹, M. Ettore¹

¹ Univ Rennes, INSA Rennes, CNRS, IETR (Institut d'Electronique et de Télécommunication de Rennes),
F-35000 Rennes,

²Thales Alenia Space, Toulouse, France
antoine.calleau@univ-rennes1.fr

Résumé – Une méthode innovante de conception d'antenne à résonateur de Fabry-Perot polarisée circulairement est présentée ici. La méthode proposée repose sur une analyse à base de fonctions de Green. Il est prouvé qu'un unique mode de type onde de fuite est suffisant pour générer la polarisation circulaire sur une large bande. Nos résultats montrent que le rapport axial ne varie pas avec la valeur maximale de directivité et une antenne présentant une bande passante en rapport axial de 23% est proposée, validant ainsi les outils numériques développés. L'approche présentée est particulièrement intéressante pour le développement d'antennes à faible gain, rayonnant un champ polarisé circulairement sur une large bande de fréquence.

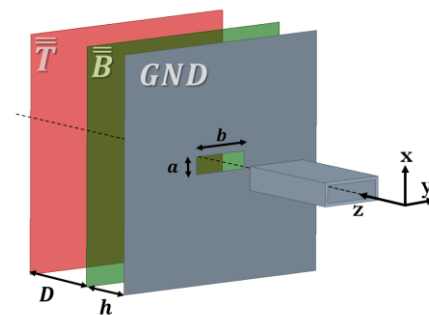


Figure 1. Schéma de l'antenne Fabry-Perot. L'antenne est alimentée par un guide d'onde monomodal

1. Introduction

Les antennes à résonateur de Fabry-Perot (AFP) ont été très largement étudiées ces dernières années pour leur capacité à illuminer une large ouverture rayonnante à partir d'une source ponctuelle placée dans une cavité. A l'origine, elles consistent en une source polarisée linéairement (PL) placée entre un plan de masse et une surface sélective en fréquence (SSF) [1]. Le plan de masse peut être remplacé par une surface haute impédance (SHI) afin de permettre une réduction des lobes secondaire [2] ou de réduire l'encombrement de la structure [3]. Les nombreuses contributions trouvées dans la littérature s'intéressent majoritairement aux cavités à polarisation linéaire (PL). Néanmoins, un rayonnement en polarisation circulaire (PC) est souvent requis, notamment pour des liaisons par satellite.

Trois approches de conception d'AFP-PC peuvent être trouvées. Dans le premier cas, une source PC génère directement la polarisation voulue et la cavité est utilisée afin d'améliorer le gain [4]. Dans le second cas, une source PL orientée de 45° [5]-[8] dans le plan azimutal excite deux modes orthogonaux dans la cavité FP [9]. Cette seconde approche permet d'éviter l'utilisation de sources complexes, qui requièrent l'utilisation de diélectrique.

Cet article s'intéresse à la troisième approche présentée dans [10]. Ici les AFP-PC sont analysées en tant

qu'antennes à onde de fuite (OF), constituées d'empilements d'impédances tensorielles.

L'étude numérique réalisée permet de confirmer qu'une unique OF est capable de générer de la PC sur une large bande. Il est aussi montré que la bande passante pour laquelle le rapport axial (RA) est inférieur à 3 dB est indépendante du pic de directivité. Cela est particulièrement intéressant lorsque des antennes PC à faible directivité et de large bande sont considérées.

Cette communication est organisée comme suit. Dans la seconde section la géométrie de la structure ainsi que l'approche théorique basée sur une analyse à base de fonction de Green (FG) sont présentées. La troisième section est dédiée à l'analyse des performances d'une AFP-PC à pôle unique, en termes de largeur de bande du RA en fonction du maximum de directivité. Enfin, des conclusions sont présentées en section 4.

2. Analyse théorique

La structure analysée est présentée en Figure 1. Elle consiste en deux SHI et SSF tensorielles empilées au-dessus d'un plan de masse. La cavité créée entre ces deux surfaces est de hauteur D , séparée du plan de masse par une distance h . L'espace entre les éléments est de l'air. La cavité est alimentée par un guide d'onde supportant un mode TE_{10} . Se basant sur une analyse spectrale à base de FG, la structure de la Figure 1 peut être représentée par le

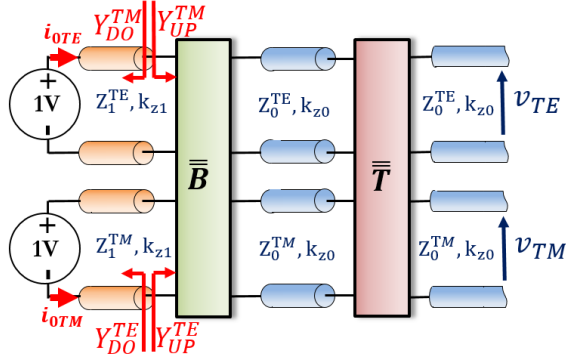


Figure 2. Représentation équivalente de la structure de la Figure 1, à partir d'un réseau de lignes de transmission

	Max Dir. 14 dBi	Max Dir. 17 dBi	Max Dir. 20 dBi
h (mm)	5	5	5
D (mm)	5.2	5	5
T_{22}	-j8000	-j8000	-j8000
T_{11}	j200	j100	J50
T_{12}	0	0	0
B_{22}	j420	j214	j100
B_{11}	j950	j1885	j3780
B_{12}	j500	j500	j500

Tableau 1. Caractéristique des trois géométries étudiées

réseau de la Figure 2. Elle consiste en deux lignes de transmission représentant les solutions modales. Les modes Transverse Electric (TE) et Magnétique (TM) sont supportés par la cavité. Les deux lignes de transmissions sont couplées via les impédances tensorielles \bar{B} et \bar{T} , représentant respectivement la SHI et la SSF, prenant en compte les possibles couplages entre modes TE et TM.

Dans ce contexte, le champ lointain peut être exprimé comme suit

$$\begin{bmatrix} E_\theta \\ E_\phi \end{bmatrix} = j \frac{k_0 e^{-jk_0 r}}{2\pi r} \tilde{\mathcal{G}}_t^{EM}(v_{TE}, v_{TE}) \tilde{\mathcal{M}}(\rho, \phi), \quad (1)$$

où $\tilde{\mathcal{G}}_t^{EM}(v_{TE}, v_{TE})$ et $\tilde{\mathcal{M}}(\rho, \phi)$ sont respectivement la FG spectrale appropriée et la transformée de Fourier de la distribution de courant magnétique [11]. Enfin, les OF supportées par la structure sont caractérisées par un nombre d'onde ($k_{\rho, sol}^{TE/TM}$), solution complexe [12] des équations (2) et (3),

$$Y_{UP}^{TE}(k_\rho, f) + Y_{DO}^{TE}(k_\rho, f) = 0, \quad (2)$$

$$Y_{UP}^{TM}(k_\rho, f) + Y_{DO}^{TM}(k_\rho, f) = 0. \quad (3)$$

où

$$k_{\rho, sol}^{TE/TM} = \beta_{sol}^{TE/TM}(f) - j\alpha_{sol}^{TE/TM}(f). \quad (4)$$

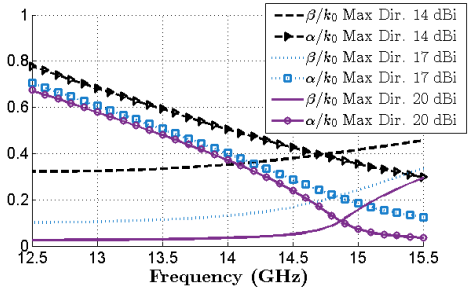


Figure 3. Analyse de la dispersion des géométries du tableau 1.

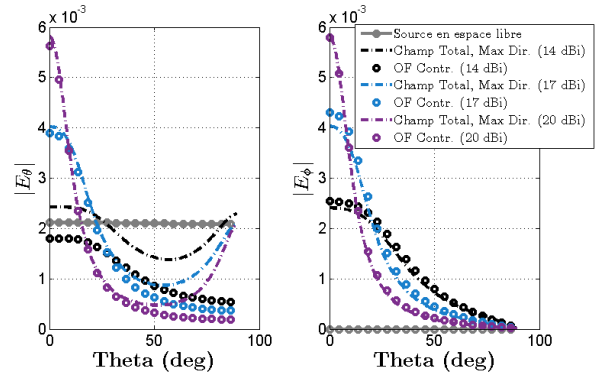


Figure 4. Contribution de l'OF comparée au champ total pour les trois géométries du tableau 1.

Dans (4), $\beta_{sol}^{TE/TM}$ et $\alpha_{sol}^{TE/TM}$ sont respectivement la constante de phase et le taux de fuite, associés à l'OF excitée.

3. AFP-PC à simple pôle

3.a. Fonctionnement

Une façon de concevoir une cavité qui ne supporte qu'un seul pôle OF est de considérer une SSF du type (5),

$$\bar{T} = \begin{bmatrix} T_{11} & 0 \\ 0 & -j\infty \end{bmatrix}, \quad (5)$$

correspondant à une SSF réfléchive pour les ondes polarisées selon x , et transparente pour les ondes polarisées selon y . La SHI doit également être une impédance tensorielle, rendant possible le couplage entre modes TE et TM et permettant ainsi le rayonnement des deux composantes x et y du champ. Comme les deux lignes de transmission de la Figure 2 sont couplées, les équations (2) et (3) sont équivalentes. Alors, une unique OF peut être excitée ; elle est suffisante pour générer de la polarisation circulaire.

Comme présenté dans [6], T_{11} est directement associé au taux de fuite, déterminant ainsi le gain maximal de l'antenne. Par conséquent, la première étape consiste à choisir T_{11} conformément à la directivité maximale voulue. Dans un second temps, \bar{B} est ajusté afin d'obtenir la PC en incidence normale. La méthode présentée dans [13] reste valide si c'est la rotation ψ de la SHI qui est considérée au lieu de celle de la source. Afin de simplifier

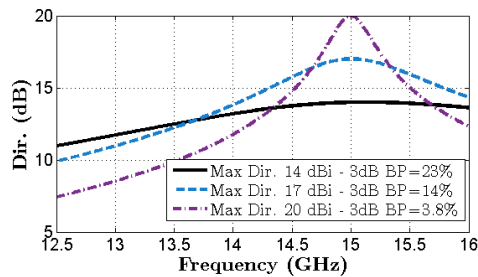


Figure 5. Analyse de la directivité pour les trois géométries étudiées

l'étude, seule des valeurs complexes positives sont considérées pour B_{11} et B_{22} . Trois AFP-PC sont conçues, avec des directivités maximales respectivement égales à 14 dBi, 17 dBi et 20 dBi. Leurs caractéristiques sont données dans le tableau 1.

3.b. Contribution de l'OF au champ PC

Afin de confirmer la dominance de l'OF en champ lointain, les trois cas présentés dans le tableau 1 sont étudiés. L'analyse de la dispersion est donnée en Figure 3. Un comportement classique d'OF est observé pour les trois designs. En Figure 4, le champ total est comparé au champ rayonné par l'OF et l'onde spatiale, générée directement par la source suivant une procédure similaire à [14]. Le rayonnement de la source isolée en espace libre est également présenté. Pour E_θ , pour le cas où le taux de fuite est le plus faible, l'OF est dominante. Cependant, peu importe le taux de fuite la composante E_ϕ est générée par l'OF seulement. Par conséquent, une unique OF est nécessaire afin de générer la PC.

3.c. Conséquence sur la bande passante du RA

Comme présenté en Figure 5, les trois antennes ont été conçues afin d'obtenir un maximum de directivité autour de 15 GHz. La bande pour laquelle la directivité varie de moins de 3 dB est corrélée au maximum de directivité et à mesure que la valeur du pic de directivité augmente, cette bande diminue (résultat habituel). Les bandes associées du plus faible pic de directivité au plus fort sont respectivement égales à 23%, 14% et 3.8%. Cependant, comme le montre la Figure 6, on peut noter que la bande passante pour laquelle le RA est sous 3 dB ne varie pas avec le pic de directivité. Sa valeur se situe autour de 23%. Ainsi, une large bande passante peut être atteinte grâce à l'excitation d'une unique OF. En guide de comparaison, dans [6]-[9], la SHI et la SSF sont alignées et la source tournée de 45° . Dans cette configuration, deux OF sont nécessaires afin de générer de la PC et leurs dispersions doivent être égales afin de préserver un bon RA avec la fréquence. Menant généralement à une faible bande passante. Finalement, l'antenne avec le pic de directivité de 14 dBi semble être la plus appropriée, présentant une large bande de directivité, et donc un large produit gain-bande.

4. Conclusion

Une analyse spectrale à base de fonction de Green afin de caractériser des AFP-PC à large bande est présentée

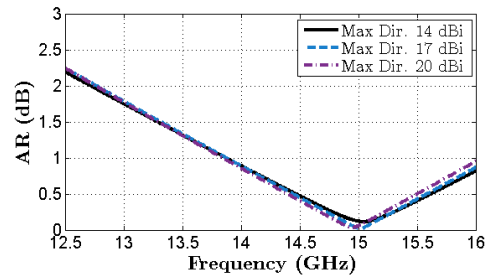


Figure 6. Analyse du RE pour les trois géométries étudiées

dans cette communication. L'utilisation d'impédances tensorielles empilées permet la génération de PC sur une large bande pour laquelle le RE est inférieur à 3 dB, 23% autour de 15GHz. Un analyse par résidus montre qu'une telle stratification permet l'excitation d'une unique OF, responsable de la génération de PC. L'AFP-PC à pôle unique mène à un large produit gain-bande pour des antennes à faible directivité.

Ces travaux sont le résultat d'une collaboration entre Thales Alenia Space, Toulouse, France et l'Institut d'Electronique et de Télécommunication de Rennes (IETR), Rennes, France dans le cadre du laboratoire MERLIN. Ces travaux sont également soutenus par la région Bretagne avec le programme ARED.

Références

- [1] G. V. Trentini, « *Partially reflective sheet arrays* », IRE Trans. Ant. and Prop., vol. 4, no4, pp. 666-671, October 1956.
- [2] M. Garcia-Vigueras, et al., « *Efficient synthesis of 1-D Fabry-Perot antennas with low sidelobe levels* », IEEE Antennas and Wireless Propagation Letters, vol. 11, pp. 869-872, 2012.
- [3] A. P. Feresidis, et al., « *Artificial magnetic conductor surfaces and their application to low-profile high-gain planar antennas* », IEEE Trans. Ant. and Prop., vol. 53, no. 1, pp. 209-215, Jan 2005.
- [4] F. Qin, et al., « *Wideband circularly polarized Fabry-Perot antenna* », IEEE Antennas and Propagation Magazine, vol. 57, no. 5, pp. 127-135, Oct 2015.
- [5] S. A. Muhammad, et al., « *Purely metallic waveguide-fed Fabry-Perot cavity antenna with a polarizing frequency selective surface for compact solutions in circular polarization* », IEEE Antennas and Wireless Propagation Letters, vol. 11, pp. 881-884, 2012.
- [6] R. Orr, et al., « *Design method for circularly polarized Fabry-Perot cavity antennas* », IEEE Trans. Ant. and Prop., vol. 62, no. 1, pp. 19-26, Jan 2014.
- [7] Z. G. Liu, et al., « *Compact low-profile circularly polarized Fabry-Perot resonator antenna fed by linearly polarized microstrip patch* », IEEE Antennas and Wireless Propagation Letters, vol. 15, pp. 524-527, 2016.
- [8] J. Ren, et al., « *A high-gain circularly polarized Fabry-Perot antenna with wideband low-RCS property* », IEEE Antennas and Wireless Propagation Letters, vol. 17, no. 5, pp. 853-856, May 2018.

- [9] J. Volakis, et al., « *Antenna Engineering Handbook* », US: McGraw-Hill, 2007, ch. 7, Leaky Wave Antennas.
- [10] S. A. Muhammad, et al., « *Self-polarizing Fabry-Perot antennas based on polarization twisting element* », IEEE Trans. Ant. and Prop., vol. 61, no. 3, pp. 1032–1040, March 2013.
- [11] L. B. Felsen and N. Marcuvitz, « *Radiation and Scattering of Waves* », New York: IEEE Press, 1994.
- [12] B. D. Bates and G. W. Staines, « *Transverse Resonance Analysis Technique for Microwave and Millimetre-Wave Circuits* », Salsbury: DSTO Electronics and Surveillance Research Laboratory, 1995.
- [13] A. Calteau, et al., « *Circularly polarized Fabry-Perot antenna fed by an arbitrarily-rotated source* », 12th EuCAP, 2018.
- [14] R. E. Collin and F. J. Zucker, « *Antenna Theory, Part 2* », US: McGraw- Hill, 1969, ch. 19, 20.