



HAL
open science

Comparaison de méthodes dévaluation d'efforts par mesures PIV

Nathaniel Baker, Daniel Diaz, Didier Bailly, Frédéric Pons, Jean-Claude Monnier, Laurent David, Benjamin Leclaire

► **To cite this version:**

Nathaniel Baker, Daniel Diaz, Didier Bailly, Frédéric Pons, Jean-Claude Monnier, et al.. Comparaison de méthodes dévaluation d'efforts par mesures PIV. 16ème Congrès Francophone de Techniques Laser pour la mécanique des fluides, CNRS, CentraleSupélec, Université Paris Saclay, IRSN, Sep 2018, Dourdan, France. hal-02097677

HAL Id: hal-02097677

<https://hal.science/hal-02097677>

Submitted on 12 Apr 2019

HAL is a multi-disciplinary open access archive for the deposit and dissemination of scientific research documents, whether they are published or not. The documents may come from teaching and research institutions in France or abroad, or from public or private research centers.

L'archive ouverte pluridisciplinaire **HAL**, est destinée au dépôt et à la diffusion de documents scientifiques de niveau recherche, publiés ou non, émanant des établissements d'enseignement et de recherche français ou étrangers, des laboratoires publics ou privés.

Comparaison de méthodes d'évaluation d'efforts par mesures PIV

N. T. Baker¹, D. Diaz³, D. Bailly¹, F. Pons³, J.-C. Monnier², L. David³, B. Leclaire¹.

¹ ONERA - The French Aerospace Lab, F-92190, Meudon

² ONERA - The French Aerospace Lab, F-59045, Lille

³ Institut PPRIME - CNRS - Université de Poitiers - ISAE-ENSMA, Poitiers

Email auteur correspondant : nathaniel.baker@onera.fr

Dans ce papier, nous mettons en œuvre et comparons deux méthodes de calcul d'efforts s'appliquant sur une structure immergée dans un écoulement, à partir de données PIV stéréo. Les formulations se basent sur un bilan global de quantité de mouvement moyenné en temps. Une de ces méthodes permet, dans le cadre aérodynamique, de distinguer les contributions de traînée induite et de traînée de profil à partir de mesures du sillage uniquement. Les prédictions de traînée utilisant des données PIV stéréo et sonde 5-trous sont comparées à des mesures directes faites par balance. Ces comparaisons montrent que l'approche globale alimentée par des données PIV est effectivement viable, et qu'elle peut être utilisée pour décrire et étudier les phénomènes physiques à l'origine de la traînée.

1 Introduction

Quantifier et mesurer les efforts exercés par un fluide en mouvement autour d'un objet immergé en son sein, fait partie des problèmes d'ingénierie aux champs d'applications extrêmement vastes, allant de l'aérodynamique à l'architecture navale, en passant par le génie civil. Face à ce type de problèmes, l'approche classique consiste à considérer un bilan global de quantité de mouvement sur le fluide, dans un volume de contrôle englobant l'objet en question.

Dans sa formulation la plus simple, l'approche globale fait intervenir l'équation de la quantité de mouvement dans laquelle interviennent le champ de pression et le champ de vitesse. Lorsque l'écoulement est stationnaire et l'objet fixe, cette approche présente l'intérêt de ne faire intervenir que des quantités évaluées sur le contour du volume de contrôle. La mise en œuvre historique de cette approche fut réalisée par Jones [1] dans le sillage d'un profil d'aile bi-dimensionnel, afin de déterminer la force de traînée s'exerçant dessus. Les mesures furent réalisées à l'époque par sonde Pitot dans un plan de sillage derrière le profil. La force de traînée put être déterminée avec ces mesures, en conjecturant l'existence d'un plan aval lointain dans lequel la pression statique valait partout sa valeur amont, et en supposant que l'écoulement entre le plan de sondage et ce plan aval imaginaire était isentropique. Depuis, les progrès continus apportés à la PIV en termes de mesure des trois composantes du champ de vitesse, de taille des domaines de mesure, et de résolutions spatiale et temporelle, permettent de calculer directement tous les termes intervenant dans le bilan global. Plus précisément, les travaux de Van Oudheusden *et al.* [2], [3], et Ragni *et al.* [4], [5], se sont attachés à déterminer les efforts moyens s'exerçant sur des profils d'ailes à partir de mesures PIV moyennées en temps ou en phase. En outre, les travaux d'Unal *et al.* [6], Kurtulus *et al.* [7], David *et al.* [8] et Villegas & Diez [9] utilisent des mesures PIV résolues en temps pour calculer les efforts instantanés s'appliquant sur divers obstacles bi-dimensionnels. Ces travaux apportent un complément d'information inestimable, car permettent non seulement d'évaluer et comparer chaque contribution au bilan global, mais surtout d'établir un lien de causalité entre efforts s'exerçant sur la structure et écoulement environnant. Dans ce sens, la formulation de Noca *et al.* [10] basée sur l'équation de la vorticité permet de déterminer les efforts à partir de grandeurs cinématiques uniquement.

Bien que donnant accès aux efforts globaux, et notamment à la force de traînée totale s'exerçant sur un objet, les approches précédentes ne permettent pas de distinguer ses origines phénoménologiques, qui sont pourtant diverses. En particulier, on recense en aérodynamique, la traînée visqueuse, la traînée d'onde et la traînée induite. Dans ce contexte, Van Der Vooren & Slooff [11], Kusunose [12], et Méheut & Bailly [13], ont proposé différentes méthodes permettant de distinguer d'une part la traînée de profil (provenant de la dissipation irréversible d'énergie dans les couches visqueuses et à la traversée

d'ondes de chocs), et d'autre part la traînée induite (provenant de l'effet de portance, et se manifeste par l'apparition de tourbillons marginaux en bout d'ailes tri-dimensionnelles).

Nous calculerons ici la force de traînée s'exerçant sur une maquette à partir d'un bilan global de quantité de mouvement, que nous étendrons au cas aérodynamique afin de faire émerger les différentes contributions de la traînée tel que décrit dans [13]. L'obtention de cette formulation est détaillée dans la partie 2, tandis que la partie 3 est dédiée à une brève validation numérique de l'approche globale. La comparaison des deux méthodes est effectuée en partie 4 à partir de données expérimentales. Les conclusions sont finalement rappelées dans la partie 5.

2 Méthode d'évaluation des efforts

2.1 Bilan global de quantité de mouvement

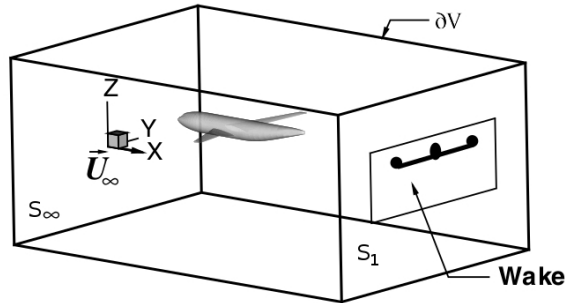


Figure 1: Volume de contrôle utilisé pour écrire le bilan global de quantité de mouvement.

Considérons une structure immergée dans un écoulement de masse volumique ρ et de viscosité dynamique μ , dont la vitesse incidente est uniforme et donnée par $\mathbf{u} = U_\infty \mathbf{e}_x$. L'écoulement autour de la structure engendre une force sur cette dernière, qui peut être déterminée à partir d'un bilan global de quantité de mouvement appliqué au fluide compris dans le volume de contrôle \mathcal{V} englobant la structure. Dans la suite, $\partial\mathcal{V}$ représente la frontière du volume de contrôle, et \mathbf{n} sa normale sortante. Nous nous plaçons par ailleurs dans le cadre simplificateur d'un écoulement stationnaire, et nous concentrons sur le calcul d'efforts moyens. Le bilan global s'écrit in fine

$$\mathbf{F} = -\rho \int_{\partial\mathcal{V}} (\mathbf{U} \cdot \mathbf{n}) \mathbf{U} \, dS - \rho \int_{\partial\mathcal{V}} \langle \mathbf{u}' \otimes \mathbf{u}' \rangle \cdot \mathbf{n} \, dS - \int_{\partial\mathcal{V}} P \mathbf{n} \, dS + \mu \int_{\partial\mathcal{V}} [\nabla \mathbf{U} + (\nabla \mathbf{U})^T] \cdot \mathbf{n} \, dS, \quad (1)$$

où \mathbf{F} , \mathbf{U} et P représentent respectivement les moyennes temporelles de l'effort total, du champ de vitesse et du champ de pression, tandis que \mathbf{u}' correspond au champ de fluctuations temporelles de vitesse. L'équation (1) montre que les efforts moyens peuvent être déterminés à partir des champs moyens de vitesse et pression, et du tenseur de Reynolds évalué sur les frontières du volume de contrôle. Les données en vitesses peuvent être acquises par PIV stéréo non résolue en temps, ce qui est relativement accessible expérimentalement parlant. Par ailleurs, la pression moyenne peut être déduite en intégrant l'équation de Reynolds dans laquelle sont injectées les données PIV [14]:

$$-\nabla P = \rho [\mathbf{U} \cdot \nabla \mathbf{U} + \nabla \cdot \langle \mathbf{u}' \otimes \mathbf{u}' \rangle] - \mu \Delta \mathbf{U}. \quad (2)$$

D'un point de vue pratique, le calcul des efforts à partir du bilan brut (1) et (2) est effectué sans hypothèses supplémentaires, et inclut donc tous les termes présents dans ces deux équations. Par ailleurs, le calcul du champ de pression est réalisé suivant un algorithme d'optimisation au sens des moindres carrés [15].

2.2 Approche champ lointain dans le cadre aéronautique

Focalisons nous à présent sur la composante de traînée. Celle-ci est obtenue en projetant l'équation (1) dans la direction de l'écoulement incident, dans laquelle les contraintes visqueuses et les contraintes de

Reynolds ont été négligées. En invoquant la conservation de la masse entre le plan amont et aval, il est possible de ramener le calcul du coefficient de traînée $C_D = 2 \mathbf{F} \cdot \mathbf{e}_x / \rho U_\infty^2$ à une intégrale dans le plan aval S_1 uniquement:

$$C_D = \frac{2}{S_{\text{ref}}} \int_{S_1} \left[\frac{\rho}{\rho_\infty} \frac{U}{U_\infty} \left(1 - \frac{U}{U_\infty} \right) + \frac{P_\infty - P}{\rho_\infty U_\infty^2} \right] dS. \quad (3)$$

L'équation (3) donne le coefficient de traînée totale s'appliquant sur la structure à partir de mesures dans le plan aval du volume de contrôle. Dans la suite, nous chercherons d'une part à réduire le domaine d'investigation au sillage, et d'autre part à introduire une formulation qui permet de distinguer physiquement les différentes contributions à la force de traînée. Pour ce faire, nous nous restreignons au cas aérodynamique, en considérant que la densité du fluide suit la loi des gaz parfaits, dans laquelle sont introduites les pression et température génératrices. L'intérêt de ces grandeurs réside dans le fait qu'elles restent constantes dès lors que l'énergie et l'entropie sont conservées. Elles permettent donc de réduire le domaine d'intégration au sillage uniquement, car s'annulent naturellement en dehors de ce dernier. En particulier, les pertes de pression génératrice dans le sillage trahissent la dissipation d'énergie au niveau de la maquette, et donc la production de traînée. Nous considérons par ailleurs le cas isenthalpique (i.e. on néglige l'échauffement due à la dissipation d'énergie dans les couches visqueuses, et on suppose qu'il n'y a pas de travail extérieur comme cela sera le cas en présence d'une chambre de combustion). Par conséquent, $T_i = T_{i\infty}$ est uniforme à travers le plan de sondage. On suppose par ailleurs que le plan aval se trouve suffisamment loin de la maquette (typiquement de l'ordre d'une corde), de sorte que les grandeurs physiques évaluées à cet endroit ont des niveaux proches de ceux mesurés en amont. On se place ainsi dans le cadre des petites perturbations, et on pose $P_i = P_{i\infty} + \delta P_i$ et $\mathbf{U} = (U_\infty + \delta u) \mathbf{e}_x + \delta v \mathbf{e}_y + \delta w \mathbf{e}_z$, où les perturbations $\delta P_i / P_{i\infty}$, $\delta u / U_\infty$, $\delta v / U_\infty$ et $\delta w / U_\infty$ sont toutes très petites devant 1. Grâce à un développement limité poussé au second ordre des grandeurs précédentes, [13] a montré que (3) pouvait se ré-écrire sous la forme

$$C_D = \frac{1}{S_{\text{ref}}} \int_W \left[-\frac{2}{\gamma M_\infty^2} \frac{\delta P_i}{P_{i\infty}} + (M_\infty^2 - 1) \frac{\delta u^2}{U_\infty^2} \right] dS + \frac{1}{S_{\text{ref}}} \int_{S_1} \frac{\delta v^2 + \delta w^2}{U_\infty^2} dS. \quad (4)$$

Dans l'équation précédente, γ représente le rapport des capacités calorifiques, M_∞ le nombre de Mach calculé à partir des grandeurs amont, et l'indice W représente une intégration sur le sillage uniquement (par opposition à S_1 qui représente une intégration sur tout le plan aval). L'écriture du coefficient de traînée sous la forme (4) permet d'identifier les différentes sources de traînée. En particulier, Méheut et Bailly ont interprété la première intégrale comme étant la contribution de la traînée de profil, traduisant les pertes d'énergies irréversibles. La seconde intégrale fut interprétée par Maskell [16] comme étant la contribution de la traînée induite. En effet, cette intégrale est proportionnelle à l'énergie cinétique de l'écoulement dans le plan transverse, et traduit ainsi l'énergie perdue par la structure pour mettre le fluide en circulation autour d'elle. Afin de réduire cette seconde intégrale au plan de sillage, Maskell suppose que les gradients longitudinaux sont négligeables devant les gradients transverses (cette condition est généralement réalisée à une distance supérieur à une corde) ce qui permet d'introduire la fonction de courant ψ et la vorticit  longitudinale ξ dans le plan S_1 , et d' crire

$$\frac{1}{S_{\text{ref}}} \int_{S_1} \frac{\delta v^2 + \delta w^2}{U_\infty^2} dS = \frac{1}{S_{\text{ref}}} \int_W \frac{\psi \xi}{U_\infty^2} dS. \quad (5)$$

De part l'introduction de ces deux variables, l'intégrale est effectivement r duite au sillage, puisque la vorticit  longitudinale s'annule naturellement en dehors de ce dernier. Les grandeurs ψ et ξ sont coupl es via l' quation de Poisson

$$\Delta_\perp \psi = -\xi, \quad (6)$$

o  $\Delta_\perp = \partial^2 / \partial y^2 + \partial^2 / \partial z^2$ symbolise l'op rateur Laplacien s'appliquant aux coordonn es spatiales perpendiculaires   l' coulement incident.

Les  quations (4) et (5) montrent qu'il est possible de calculer les diff rentes contributions de la tra n e   partir de la mesure des trois composantes du champ de vitesse et du champ de pression g n ratrice dans le plan de sillage. En effet, ces donn es permettent de calculer enti rement la premi re int grale de (4), tandis que (5) peut  tre  valu e en calculant d'abord $\xi = \partial w / \partial y - \partial v / \partial z$, puis en r solvant (6). Concr tement, ξ est  valu    partir du champ de vitesse transverse dans le plan de sillage gr ce   un sch ma aux diff rence finies centr  d'ordre deux. L' quation (6) est quant   elle r solue

grâce à la fonction de Green pour le Laplacien 2D avec des conditions aux limites libres. L'ensemble des informations en vitesse et en pression génératrice peuvent être directement obtenues par sonde 5-trous. Cette méthode est cependant très couteuse en temps lorsqu'il s'agit de balayer de larges sillages. Elle est de fait peu utilisée dans des installations de tailles industrielles. A l'inverse, les mesures par PIV stéréo permettent d'accéder rapidement au champ de vitesse dans de larges cadrages, mais ne donnent pas spontanément le champ de pression génératrice. Le calcul du champ de pression à partir de données PIV est un obstacle régulièrement rencontré lorsqu'il s'agit de calculer des efforts par méthode intégrale [14], [17]. Nous optons ici pour une approche de type Poisson, en appliquant l'opérateur divergence dans le plan de sillage $\nabla_{\perp} \cdot$ à (2). En supposant l'écoulement incompressible (M_{∞} est de l'ordre de 0.1), et en négligeant les contraintes visqueuses ([3], [7]), l'équation de Poisson pour la pression devient

$$\Delta_{\perp} P = -\rho \nabla_{\perp} \cdot [\mathbf{U} \cdot \nabla \mathbf{U} + \nabla \cdot \langle \mathbf{u}' \otimes \mathbf{u}' \rangle]. \quad (7)$$

Les conditions aux limites associées à (7) sont déterminées en supposant que les bords du domaine d'investigation encadrent largement le sillage. La pression génératrice y est donc égale à la pression génératrice amont $P_{i\infty}$, et la pression statique P_{lim} peut y être déduite à partir des relations isentropiques et isenthalpiques suivant

$$P_{\text{lim}} = P_{i\infty} \left(1 + \frac{\gamma - 1}{2} M_{\infty}^2 \right)^{-\gamma/\gamma - 1}. \quad (8)$$

Concrètement, l'équation (7) est résolue par méthode itérative, après l'avoir discrétisée en utilisant des schémas aux différences finies d'ordre deux. La pression génératrice est finalement obtenue en inversant les relations isentropiques et isenthalpiques locales

$$P_i = P \left(1 + \frac{\gamma - 1}{2} M^2 \right), \quad (9)$$

où M représente le nombre de Mach local. A ce stade il est important de noter que l'équation (7) fait intervenir des gradients longitudinaux. Afin de les évaluer à partir de mesures PIV, deux plans supplémentaires ont été mesurés: un en amont et un en aval du plan de sillage (cf. Figure 3).

3 Validation numérique

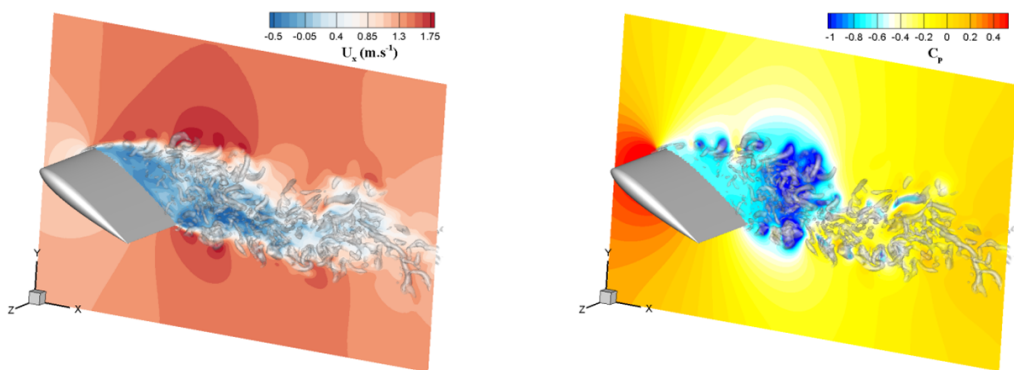


Figure 2: Visualisation de l'écoulement obtenu par simulation numérique. Gauche: composante longitudinale du champ de vitesse; Droite: Coefficient de pression.

L'objectif de cette section est de quantifier la sensibilité de la méthode de calcul des efforts à la résolution spatiale des données. Pour ce faire, nous nous basons sur la solution numérique d'un écoulement autour d'un profil d'aile obtenue par Improved Delayed Detached Eddy Simulation (IDDES). La géométrie considérée ici consiste en un profil NACA0015 de 80mm de corde et 140mm d'envergure, placé à 30° d'incidence dans une veine de 230mm x 230mm de section. La vitesse de l'écoulement à l'entrée

est fixée à $U = 1,25\text{m/s}$, ce qui donne un nombre de Reynolds basé sur la corde de $Re_c = 100000$. Les données numériques sont extraites sur une grille cartésienne de type PIV avec un pas de 1mm. Une représentation de l'écoulement est fournie en figure 2.

Pour ce test, le champ de vitesse numérique obtenu dans un volume aval au profil a été extrait dans trois plans consécutifs, orthogonaux à l'écoulement incident. Les efforts s'appliquant sur le profil ont été calculés à partir du bilan global donné par l'équation (1), dans lequel le champ de pression a été calculé à partir des données de vitesse uniquement via (2). Une référence numérique des efforts a également été obtenue pour comparaison, en intégrant directement le tenseur des contraintes sur le contour du profil d'aile. Afin d'étudier la sensibilité de la méthode à la résolution spatiale, quatre sous-échantillonnages du volume aval ont été considérés. Les résultats sont donnés dans le tableau 1, qui donne l'écart relatif entre les efforts obtenus numériquement par l'intégration directe du tenseur des contraintes sur le contour du profil, et ceux calculés à partir du bilan global.

Table 1: Sensibilité du calcul des efforts à la résolution spatiale.

Nom du cas	Resolution en X	Resolution en Y	Resolution en Z	Écart
Res1	13	230	231	1.32%
Res221	13	115	116	4%
Res2	7	115	116	5.3%
Res4	7	58	58	15.63%

La résolution de référence est indiqué par l'entrée "Res1". L'entrée "Res221" correspond à une résolution divisée par deux dans la direction transverse à l'écoulement, tout en conservant la résolution initiale dans la direction longitudinale. A l'inverse, l'entrée "Res2" correspond au cas où la résolution initiale est divisée par deux dans toutes les directions. Enfin, l'entrée "Res4" correspond au cas où la résolution spatiale est divisée par quatre dans la direction transverse et par deux dans la direction longitudinale. Sans surprise, les résultats de cette étude comparative indiquent que l'estimation des efforts sont extrêmement sensibles à la résolution des données dans le plan d'intégration. En revanche, il apparaît que la précision sur l'estimation des gradients longitudinaux intervenant dans l'équation pour la pression n'impacte que marginalement le calcul final des efforts.

4 Étude expérimentale

4.1 Présentation du dispositif

La mise en œuvre expérimentale des méthodes discutées précédemment a été effectuée sur une maquette SACCON, qui est une géométrie générique de drone en forme d'aile en flèche (cf. figure 3). L'intérêt de cette géométrie est que des études numériques et expérimentales récentes ont montré qu'un système tourbillonnaire complexe se forme sur son extradors [18], [19]. Il s'agit donc d'un cas test idéal pour éprouver les méthodes de reconstruction d'efforts à partir de clichés PIV. La maquette utilisée ici a une envergure $b = 1\text{m}$, et une corde de référence $c_{\text{ref}} = 0.31\text{m}$. Cette maquette a été installée dans la soufflerie L1 du centre ONERA de Lille, dont le diamètre de la veine d'essais est de 2.40 m. La vitesse du vent incident a été fixée à $U_\infty = 35\text{m/s}$, ce qui correspond à un Reynolds $Re_\infty = \rho c_{\text{ref}} U_\infty / \mu = 1.10 \times 10^6$. Dans toute cette étude, l'angle d'incidence a par ailleurs également été fixé à $\alpha = 13^\circ$, et le sillage a été sondé à la distance c_{ref} en aval de la maquette.

Dans un premier temps, une investigation par sondage PIV stéréo a été réalisée. De part la taille importante du sillage, celui-ci a du être coupé en quatre cadrages successifs de $480 \times 300\text{mm}^2$, avec un recouvrement de 30 mm entre chaque cadrage avoisinant (cf. figure 3). La résolution spatiale finale des champs acquis par PIV est de 3 mm. Comme discuté précédemment, trois plans de sillages espacés de 30 mm ont été capturés, afin d'évaluer les gradients longitudinaux présents dans l'équation (7). Les plans PIV ont été illuminés par un laser Nd:Yag à double cavité émettant à 532 nm, avec une énergie de 200 mJ par cavité. Les clichés ont été enregistrés grâce à deux caméras sCMOS d'une résolution de 5.5 Mpixels. La fréquence d'acquisition était fixée à 5 Hz, et 5000 clichés ont été acquis afin d'obtenir des grandeurs statistiques fiables. Dans un second temps, le sillage a également été sondé par sonde

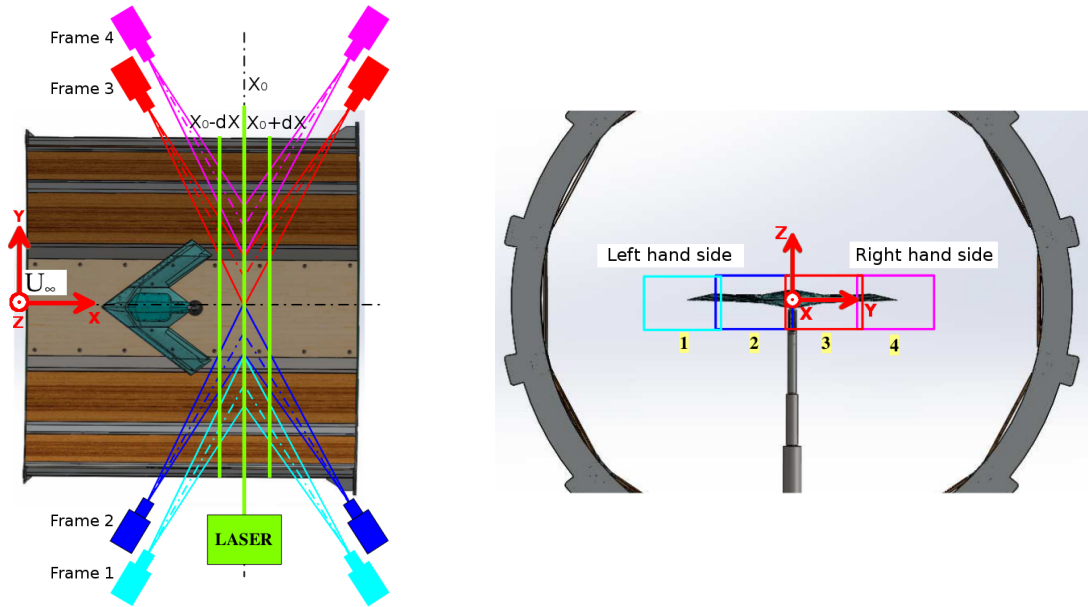


Figure 3: Montage expérimental. Gauche: vue de dessus montrant les trois plans de sondages. Droite: vue arrière de la maquette mettant en évidence les quatre cadrages nécessaires pour capturer l'ensemble du sillage.

5-trous. En raison du long temps d'acquisition associé à cette technique de mesure, seule la demie-évergure gauche sens pilote a été acquise. Afin de réduire le temps d'acquisition, les mesures ont été prises à la volée: la sonde 5-trous balayait le sillage à une vitesse de 5 mm/s, et une mesure fut prise tous les 2 mm. Parallèlement aux mesures PIV et sonde 5-trous, les coefficients de portance, traînée, et dérapage, ainsi que les moments de roulis, tangage et lacet ont été simultanément mesurés.

La topologie de l'écoulement dans le plan de sondage à la position $x = 310$ mm est présentée en figure 4. La figure 4 (a) donne l'écoulement moyen (les niveaux de couleurs représentent la composante longitudinale moyenne, et les vecteurs l'écoulement transverse moyen), tandis que la figure 4 (b) montre l'amplitude des contraintes turbulentes normales $\text{Tr}[\langle \mathbf{u}' \otimes \mathbf{u}' \rangle]$, rapportées à la vitesse amont. Ces deux figures confirment le caractère complexe du sillage générée par la géométrie SACCON. En particulier, il est possible de distinguer un tourbillon marginal principal très intense en $|y| = 500$ mm, qui induit une large zone de recirculation comprise entre $|y| = 200$ mm et $|y| = 600$ mm. Cette structure principale est accompagnée de structures secondaires respectivement centrées en $|y| = 100$ et 200 mm. Par ailleurs, la carte des fluctuations turbulentes avec des niveaux maximum ne dépassant pas les 4% localement, indique a posteriori que les contraintes de Reynolds peuvent effectivement être négligées dans (1), du moins dans le cas présent.

4.2 Étude comparative

Le tableau 2 donne les écarts relatifs entre le coefficient de traînée totale mesuré par balance, et ceux provenant des approches par bilan de quantité de mouvement. L'entrée "Bilan Global (PIV)" fait référence à un calcul du coefficient de traînée à partir de (1) alimenté par les données PIV stéréo, tandis que les entrées "Champ Lointain PIV" et "Champ Lointain 5-Trous" font référence au calcul de la traînée à partir de (4), alimenté par des données PIV stéréo et sonde 5-trous respectivement. D'après ce tableau récapitulatif, les hypothèses supplémentaires nécessaires pour mettre en œuvre la méthode de décomposition de la traînée engendrent sans surprise des erreurs plus importantes sur l'estimation du coefficient de traînée, comparé à l'estimation directe à partir du bilan global brut. En particulier, il apparaît que les hypothèses supplémentaires nécessaires pour écrire la décomposition phénoménologique de la traînée compte pour environ 1% d'erreur supplémentaire dans le cas présent, lorsque le bilan global et l'approche champ lointain sont tous les deux calculés à partir de données PIV. De manière intéres-

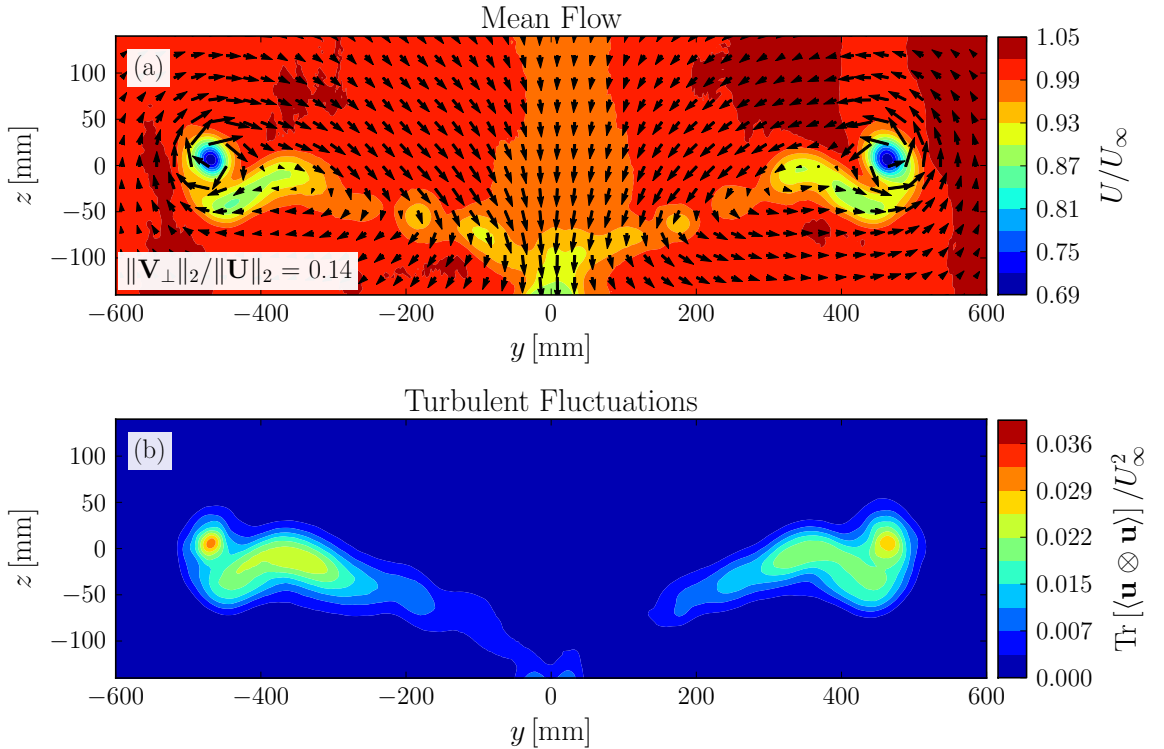


Figure 4: Topologie de l'écoulement dans le sillage de la maquette SACCON pour $\alpha = 13^\circ$ et $Re = 1.10 \times 10^6$, obtenus par sondage PIV stéréo à la position $x = 310$ mm. (a) Écoulement moyen: les niveaux de couleurs représentent la composante longitudinale de la vitesse moyenne, tandis que les vecteurs représentent l'écoulement transverse. Par soucis de lisibilité, seul un vecteur sur huit a été représenté dans cette figure. (b) Trace du tenseur de Reynolds normalisé par U_∞^2 .

sante, bien que les coefficients de traînée totale calculés avec chaque méthode soient très proches, les distributions en envergure dont ils résultent sont radicalement différentes.

Pour illustrer cet effet, la figure 5 compare la distribution en envergure des différents termes intervenant dans le bilan global d'une part (gauche), et dans la méthode champ lointain d'autre part (droite). D'après cette figure, la traînée totale est essentiellement contenue dans le terme inertiel de l'écoulement. Par ailleurs, les deux méthodes font apparaître un pic de traînée, centré sur la position du cœur du tourbillon marginal, précisément là où l'énergie cinétique transverse est maximum (d'où le pic de traînée induite), et dans le cœur duquel les gradients de vitesses sont de fait prépondérants (d'où le pic de traînée de profil). En revanche, on peut constater que l'intensité et l'étalement de ce pic de traînée, mais plus généralement l'allure globale des distributions en envergure, diffèrent radicalement d'une méthode à l'autre. En particulier, on peut observer que le bilan global attribue environ la moitié de la traînée totale à la région de l'écoulement centré sur l'axe de symétrie de la maquette. A l'inverse, l'approche champ lointain associe l'action de la force de traînée à la présence de structures tourbillonnaires dans le sillage de la maquette uniquement. Cette dernière méthode permet donc, au prix d'une petite erreur sur la prédiction totale, de localiser plus précisément les sources de traînée.

Table 2: Comparaison des différentes méthodes, écart relatif à la mesure balance

Bilan Global (PIV)	Champ Lointain PIV	Champ Lointain 5-Trous
2%	3%	7%

Le tableau 2 permet également de mettre en lumière le fait que la performance de la méthode champ lointain est sensible à la nature des données d'entrée. Afin d'étudier ce phénomène plus précisément, nous introduisons les distributions en envergure de la traînée de profil $C_D^p(y)$ et induite $C_D^i(y)$, respec-

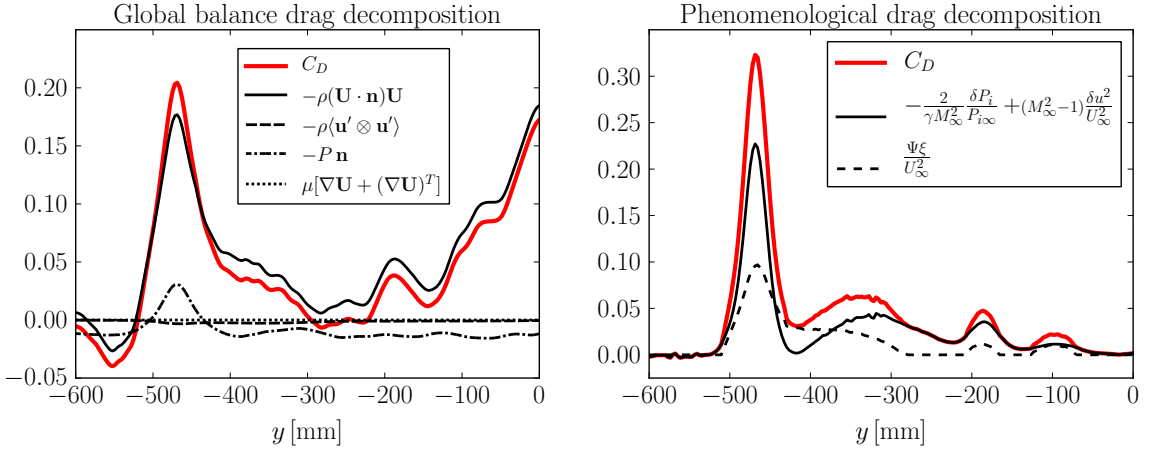


Figure 5: Comparaison entre les deux méthodes de calcul de la traînée à partir de données PIV. Gauche: décomposition suivant les termes du bilan de quantité de mouvement (équation 1). Droite: décomposition phénoménologique (équation 4).

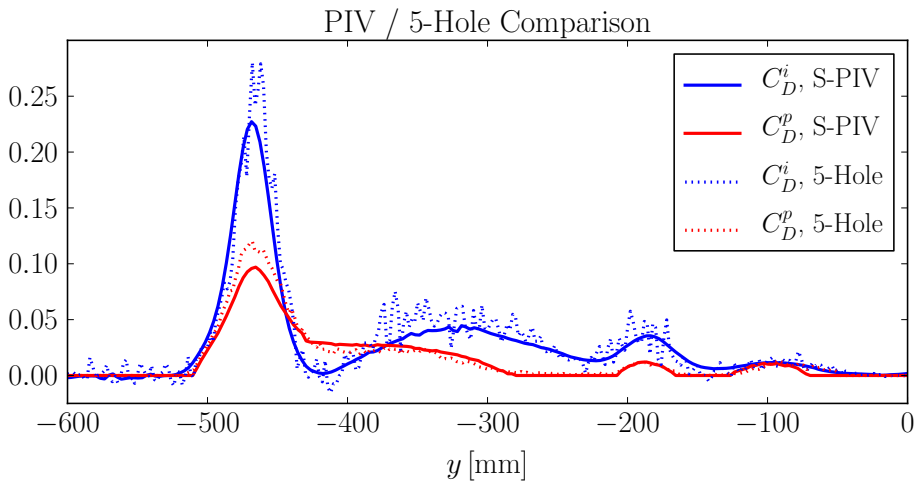


Figure 6: Distribution en envergure des coefficients de traînée induite (courbes bleues) et de profil (courbes rouges), obtenues à partir de données PIV (traits pleins) et sonde 5-trous (traits pointillés).

tivement définies par

$$C_D^p(y) = \frac{1}{S_{\text{ref}}} \int_Z \left[-\frac{2}{\gamma M_\infty^2} \frac{\delta P_i}{P_{i\infty}} + (M_\infty^2 - 1) \frac{\delta u^2}{U_\infty^2} \right] dz, \quad \text{et} \quad C_D^i(y) = \frac{1}{S_{\text{ref}}} \int_Z \frac{\psi \xi}{U_\infty^2} dz, \quad (10)$$

où la borne Z représente une intégration verticale suivant la coordonnée z . La comparaison en figure 6 des profils issus des signaux PIV à ceux provenant de la sonde 5-trous permet d'expliquer la moins bonne performance de cette dernière pour estimer le coefficient de traînée totale. Plus précisément, la figure 6 montre d'une part que la traînée de profil mesurée par la sonde 5-trous est surestimée dans le cœur du tourbillon marginal uniquement, et d'autre part que la traînée induite mesurée par sonde 5-trous est nettement plus bruitée sur toute l'envergure. La première observation indique que le cœur du tourbillon marginal est moins précisément capturé par la sonde 5-trous que par la PIV, et résulte vraisemblablement d'un problème de convergence statistique dans une zone où l'écoulement est instationnaire. La seconde observation, en revanche, provient de l'amplification du bruit déjà plus important sur les signaux sonde 5-trous lors du calcul numérique de la vorticité. En effet, les champs de vitesses obtenus par sonde 5-trous sont la concaténation de mesures ponctuelles, contrairement aux clichés PIV

qui sont eux obtenus par corrélation spatiale.

5 Conclusion

Nous venons de mettre en œuvre deux méthodes de calcul d'efforts (et en particulier de la force de traînée) basées sur un bilan global de quantité de mouvement moyenné en temps. Nous avons dans un premier temps considéré le bilan de quantité de mouvement sous sa forme brute, puis avons présenté une formulation spécifique au cadre aérodynamique qui permet de distinguer parmi les différentes composantes de la force de traînée, ouvrant ainsi des perspectives intéressantes s'agissant de l'amélioration des performances d'aéronefs. Les deux formes du bilan de quantité de mouvement présentées ici ont été évaluées à partir de données expérimentales obtenues dans le sillage de la géométrie SACCON. La comparaison des résultats obtenus avec le bilan global sous sa forme brute à ceux obtenus avec la méthode de décomposition phénoménologique de la traînée alimentés par des données PIV, montrent un excellent accord avec les mesures directes par balance. En particulier, il apparaît que dans ce cas d'étude, l'ensemble des hypothèses requises pour écrire la décomposition phénoménologique de la force de traînée engendrent environ 1% d'erreur supplémentaire sur la prédiction totale du coefficient de traînée, en comparaison avec la prédiction obtenue en intégrant le bilan global brut. En revanche, l'approche champ lointain donne accès à la distribution spatiale des sources de traînée induite et de profil. A ce titre, les profils en envergure permettent d'illustrer que les principales sources de traînée s'appliquant sur la géométrie SACCON sont à l'origine d'un large tourbillon marginal dans son sillage. Pour finir, nous montrons que la précision de la prédiction basée sur la méthode de décomposition est néanmoins sensible à la qualité des données d'entrée. En ce sens, l'utilisation de la PIV donne accès à des quantités statistiques fiables et lissées spatialement, ce qui permet d'obtenir une prédiction de la force de traînée plus précise qu'avec une sonde 5-trous.

Les auteurs souhaitent remercier l'Agence Nationale pour la Recherche et la DGA pour leur soutien financier au travers du projet ANR-16-ASTR-0005-01, ainsi que le CPER-FEDER de la Région Nouvelle Aquitaine et de la Région Hauts-de-France.

References

- [1] B. M. Jones. Measurement of profile drag by the pitot-traverse method. *ARC R&M 1688*, 1936.
- [2] B. W. Van Oudheusden, F. Scarano, and E. W. F. Casimiri. Non-intrusive load characterization of an airfoil using piv. *Exp. Fluids*, 40(6):988–992, 2006.
- [3] B. W. Van Oudheusden, F. Scarano, E. W. M. Roosenboom, E. W. F. Casimiri, and L. J. Souverein. Evaluation of integral forces and pressure fields from planar velocimetry data for incompressible and compressible flows. *Exp. Fluids*, 43(2-3):153–162, 2007.
- [4] D. Ragni, A. Ashok, B. W. Van Oudheusden, and F. Scarano. Surface pressure and aerodynamic loads determination of a transonic airfoil based on particle image velocimetry. *Meas. Sci. Technol.*, 20(7):074005, 2009.
- [5] D. Ragni, B. W. Van Oudheusden, and F. Scarano. 3d pressure imaging of an aircraft propeller blade-tip flow by phase-locked stereoscopic piv. *Exp. Fluids*, 52(2):463–477, 2012.
- [6] M. F. Unal, J.-C. Lin, and D. Rockwell. Force prediction by piv imaging: a momentum-based approach. *J. Fluids Struct.*, 11(8):965–971, 1997.
- [7] D. F. Kurtulus, F. Scarano, and L. David. Unsteady aerodynamic forces estimation on a square cylinder by tr-piv. *Exp. Fluids*, 42(2):185–196, 2007.
- [8] L. David, T. Jardin, and A. Farcy. On the non-intrusive evaluation of fluid forces with the momentum equation approach. *Meas. Sci. Technol.*, 20(9):095401, 2009.
- [9] A. Villegas and F. J. Diez. Evaluation of unsteady pressure fields and forces in rotating airfoils from time-resolved piv. *Exp. Fluids*, 55(4):1697, 2014.
- [10] F. Noca, D. Shiels, and D. Jeon. A comparison of methods for evaluating time-dependent fluid dynamic forces on bodies, using only velocity fields and their derivatives. *J. Fluids Struct.*, 13(5):551–578, 1999.

- [11] J. Van der Vooren and J. Slooff. Cfd-based drag prediction: State-of-the-art, theory. *prospects. Tech. rep., NLR*, 4:119, 1990.
- [12] K. Kusunose. Drag prediction based on a wake-integral method. In *16th AIAA Applied Aerodynamics Conference*, page 2723, 1998.
- [13] M. Méheut and D. Bailly. Drag-breakdown methods from wake measurements. *AIAA J.*, 46(4):847–862, 2008.
- [14] B. W. Van Oudheusden. Piv-based pressure measurement. *Meas. Science Technol.*, 24(3):032001, 2013.
- [15] Y. J. Jeon, G. Gomit, T. Earl, L. Chatellier, and L. David. Sequential least-square reconstruction of instantaneous pressure field around a body from tr-piv. *Exp. Fluids*, 59(2):27, 2018.
- [16] EC Maskell. Progress towards a method for the measurement of the components of the drag of a wing of finite span. Technical report, 1972.
- [17] D. E. Rival and B. Van Oudheusden. Load-estimation techniques for unsteady incompressible flows. *Exp. Fluids*, 58(3):20, 2017.
- [18] E. W. M. Roosenboom, R. Konrath, A. Schröder, D. Pallek, D. Otter, S. Morgand, A. Gilliot, J.-C. Monnier, J.-F. Le Roy, C. Geiler, et al. Stereoscopic particle image velocimetry flowfield investigation of an unmanned combat air vehicle. *J. Aircraft*, 49(6):1584–1596, 2012.
- [19] A. Schütte, D. Hummel, and S. M Hitzel. Flow physics analyses of a generic unmanned combat aerial vehicle configuration. *J. Aircraft*, 49(6):1638–1651, 2012.