



HAL
open science

Contrôle du Convertisseur Modulaire Multiniveaux connecté à une source DC inductive

Taoufik Qoria, Francois Gruson, Philippe Delarue, Philippe Le Moigne,
Frederic Colas, X. Guillaud

► **To cite this version:**

Taoufik Qoria, Francois Gruson, Philippe Delarue, Philippe Le Moigne, Frederic Colas, et al.. Contrôle du Convertisseur Modulaire Multiniveaux connecté à une source DC inductive. SGE2018, Jul 2018, Nancy, France. pp.6. hal-02092953

HAL Id: hal-02092953

<https://hal.science/hal-02092953v1>

Submitted on 8 Apr 2019

HAL is a multi-disciplinary open access archive for the deposit and dissemination of scientific research documents, whether they are published or not. The documents may come from teaching and research institutions in France or abroad, or from public or private research centers.

L'archive ouverte pluridisciplinaire **HAL**, est destinée au dépôt et à la diffusion de documents scientifiques de niveau recherche, publiés ou non, émanant des établissements d'enseignement et de recherche français ou étrangers, des laboratoires publics ou privés.

Contrôle du Convertisseur Modulaire Multiniveaux connecté à une source DC inductive

T.QORIA, F.GRUSON, P.DELARUE, P.LE MOIGNE, F.COLAS, X.GUILLAUD

Univ. Lille, Centrale Lille, Arts et Métiers Paris Tech, HEI, EA 2697 - L2EP - Laboratoire d'Electrotechnique et d'Electronique de Puissance, F-59000 Lille, France

RESUME –L'utilisation de la transmission DC est particulièrement avantageuse pour la transmission à longue distance et l'interconnexion des réseaux AC asynchrones. Plusieurs topologies de convertisseur peuvent être utilisées pour le HVDC. Les convertisseurs modulaires multiniveaux (MMC) sont les plus favorisés étant donné leurs avantages technologiques par rapport aux autres topologies de convertisseurs. Du fait de leur maturité industrielle, ils se sont imposés maintenant pour tous les convertisseurs AC/DC à transistors de forte puissance. Jusqu'ici, ils ont toujours été étudiés avec une source de tension côté DC. Or, lorsqu'ils sont équipés de DC breaker, on associe une inductance en série pour limiter les variations de courant. Ceci a des conséquences en terme de modélisation puis de détermination de la commande. Cet article a pour objectif de proposer une modification de commande afin de prendre en compte cette inductance.

Mots-clés—*Convertisseur Modulaire Multiniveaux (MMC), Inductance du bus DC, Liaison Courant Continu Haute Tension (HVDC).*

1. INTRODUCTION

Le débat sur les systèmes de transmission d'énergie électrique AC ou DC remonte à la fin du 19^{ème} siècle avec le conflit entre le système DC de Thomas Edison et la technologie AC de Westinghouse. Les systèmes de transmission AC sont devenus la technologie prédominante adoptée. Ce n'est que dans les années 1930, quand la soupape à arc de mercure a été inventée que le développement des systèmes de transmission à haute tension continue (HVDC) a commencé [1]. En 1941, le premier contrat pour un système commercial HVDC a été placé et depuis lors, il est devenu une alternative à la transmission AC.

La technologie HVDC est aussi la meilleure solution pour répondre à la demande des technologies de transport d'énergie à longue distance grâce à ces avantages techniques et économiques [2]. Les premières technologies de conversion pour les applications HVDC étaient basées sur des convertisseurs en source de courant (CSC) en utilisant des thyristors. L'introduction des semi-conducteurs de puissance avec des capacités d'ouverture/fermeture a rendu possible le développement de convertisseurs en source de tension (VSC) à commutation forcée. Récemment, le convertisseur modulaire multiniveaux (MMC) représentée sur la figure 1 a été rapidement vu dans une grande variété d'applications suite à des avantages significatifs par rapport aux technologies précédentes tout en conservant les propriétés d'un VSC classique. Avec un nombre suffisant de niveaux, les dispositifs

de filtrage peuvent être éliminés. De plus, la fréquence de commutation étant plus faible pour ce type de convertisseur, les pertes sont réduites [3]. Pour les raisons indiquées, le MMC est une topologie très intéressante, non seulement pour la transmission HVDC, mais aussi pour d'autres applications telles que les variateurs de vitesse, STATCOM, la production d'énergie éolienne. La technologie MMC a été largement acceptée dans l'industrie, car elle permet d'atteindre des niveaux élevés de puissance (1GW) et de tension (640kV).

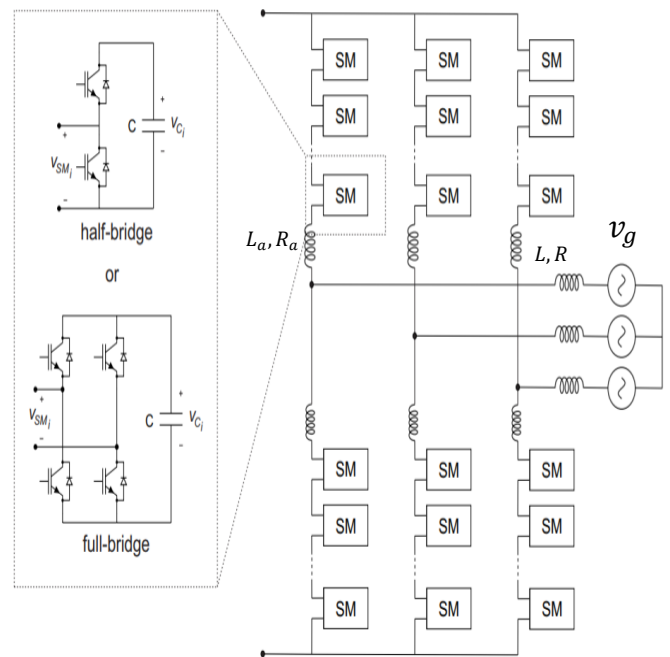


Fig. 1. Structure du convertisseur MMC.

Dans une liaison HVDC point à point, un défaut DC entraîne l'interruption de la liaison par ouverture des disjoncteurs AC. Dans le cas d'un réseau MTDC, il faut isoler la liaison en défaut par des disjoncteurs DC ce qui reste, encore aujourd'hui, un défi majeur. Grâce à la progression rapide de la technologie, il est désormais possible de couper un courant continu dans un point précis du réseau avec les dispositifs « *Direct Current Circuit breaker (DCCB)* » [4]. Ces derniers sont généralement mis en série avec des inductances de grandes valeurs. Il est possible, dans ce cas, de représenter le côté DC du convertisseur par une source de tension en série avec une inductance comme le présente la figure 2. L'objet de ce papier ne s'intéresse pas particulièrement au défaut, mais il

se focalise sur l'impact de cette inductance sur le fonctionnement du système et la prise en compte dans la commande. Il est également possible de généraliser cette étude à une inductance provenant d'une ligne de transmission [5] aérienne.

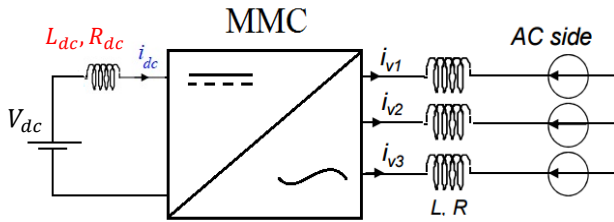


Fig. 2. Schema simplifié du MMC connecté à une source DC inductive.

Les stratégies de commande conventionnelle développées pour un MMC connecté à une source de tension DC [6-10] ne sont plus valides dans le cas d'une inductance forte présente sur le bus DC, car cette dernière influence fortement la stabilité du système comme le montre la simulation ci-dessous (Fig.3).

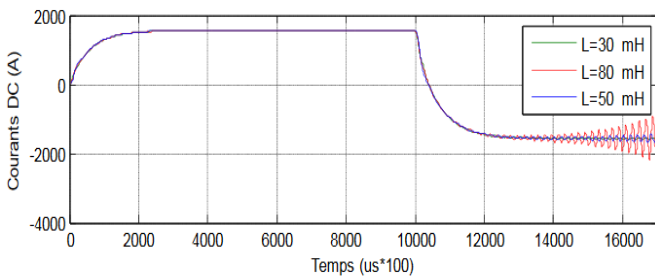


Fig. 3. L'impact du contrôle conventionnel sur la stabilité du système

Comme on peut le constater, la stabilité n'est plus assurée dans le cas d'un transfert de puissance négatif.

Pour cette raison, il est important et nécessaire d'avoir un modèle adéquat du convertisseur MMC permettant d'intégrer l'impact de cette inductance et par la suite de développer une loi de commande adaptée.

La plupart des auteurs modélisent le bus DC par une source de tension [6-10], le premier travail proche à cette problématique a été fait par [11] en se reposant sur plusieurs considérations et hypothèses au niveau de sa modélisation. Ce dernier considère que la puissance DC est équitablement répartie dans les trois bras. Cette hypothèse est justifiable dans le cas où le système est symétrique avec un réseau parfaitement équilibré. Mais dans le cas d'un convertisseur avec beaucoup de composants (comme le MMC), la symétrie du système ne peut pas être parfaitement assurée (ex : pertes dans les demi-bras). De plus, l'équilibre du réseau n'est pas garanti [12]. L'objectif de notre papier consiste à proposer une nouvelle loi de commande permettant de maintenir le système stable pour une valeur d'inductance élevée telle que celle considérée dans [4].

Le papier est organisé comme suit. La section 1 présente le modèle mathématique du système étudié, par la suite, la section 2 propose une stratégie de commande basée sur le modèle développé, suivi d'une validation de modèle par une simulation temporelle dans la section 3.

2. MODELISATION DU SYSTEME

1.1. Modèle moyen du système

Vu le grand nombre des sous-modules (SMs), L'étude est basée sur le modèle moyen du MMC en considérant que les

tensions aux bornes des condensateurs sont bien équilibrées [9]. Par conséquent, chaque demi-bras est représenté par un convertisseur idéal DC/DC contrôlé par un rapport de modulation défini comme le ratio du nombre de sous-module actif divisé par le nombre total de sous-module, un condensateur équivalent de valeur C/N , et une tension équivalente $v_{ctot} = v_1 + v_2 + v_3 \dots + v_n$.

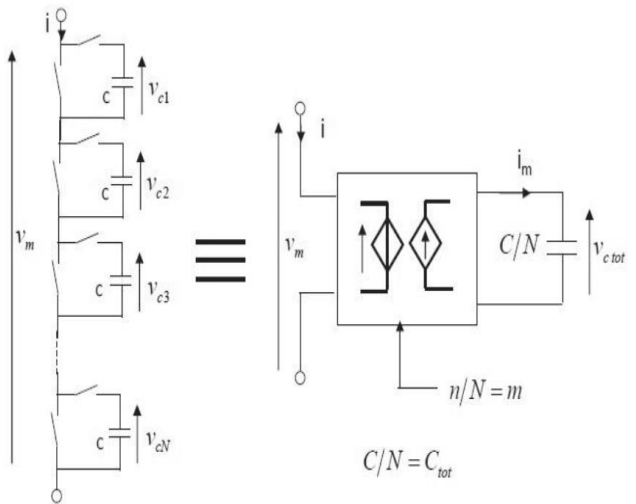


Fig. 4. Le modèle moyen d'un sous module [9]

La tension et le courant modulés de chaque demi-bras v_m, i_m respectivement s'exprime comme suit :

$$v_m = m \cdot v_{ctot} \quad (1)$$

$$i_m = m \cdot v_m \quad (2)$$

On peut donc déduire l'évolution du courant modèle par l'équation suivante :

$$i_m = C_{tot} \cdot \frac{d}{dt} (v_{ctot}) \quad (3)$$

1.2. Mise en équation du système

Selon la loi de Kirchhoff, deux équations sont obtenues à partir de la boucle interne du MMC permettant une première modélisation ($x = a, b, c$) :

$$\frac{\vec{v}_{dc}}{2} - \frac{L_{dc}}{2} \cdot \frac{d\vec{i}_{dc}}{dt} - \frac{R_{dc}}{2} \cdot \vec{i}_{dc} - \vec{v}_{mu_x} - L_a \cdot \frac{d\vec{i}_{mu_x}}{dt} - \dots R_a \cdot \vec{i}_{mu_x} = \vec{v}_{g_x} + L \cdot \frac{d\vec{i}_{g_x}}{dt} + R \cdot \vec{i}_{g_x} - \vec{v}_{n0} \quad (4)$$

$$-\frac{\vec{v}_{dc}}{2} + \frac{L_{dc}}{2} \cdot \frac{d\vec{i}_{dc}}{dt} + \frac{R_{dc}}{2} \cdot \vec{i}_{dc} + \vec{v}_{ml_x} + L_a \cdot \frac{d\vec{i}_{ml_x}}{dt} + \dots R_a \cdot \vec{i}_{ml_x} = \vec{v}_{g_x} + L \cdot \frac{d\vec{i}_{g_x}}{dt} + R \cdot \vec{i}_{g_x} - \vec{v}_{n0} \quad (5)$$

La modélisation du côté AC se fait par la somme des équations (4) et (5) :

$$v_{ml_x} - v_{mu_x} + L_a \frac{d}{dt} (i_{ml_x} - i_{mu_x}) + R_a (i_{ml_x} - i_{mu_x}) = 2(v_{g_x} + L_g \frac{d}{dt} (i_{g_x}) + R_g \frac{d}{dt} (i_{g_x})) \quad (6)$$

En considérant le changement des variables tel que dans [13], avec $i_{u_x} = i_{g_x} + i_{l_x}$:

$$v_{v_x} = \frac{v_{ml_x} - v_{mu_x}}{2} \quad (7)$$

$$v_{diffx} = \frac{v_{m_{lx}} + v_{m_{ux}}}{2} \quad (8)$$

$$i_{diffx} = \frac{i_{lx} + i_{mx}}{2} \quad (9)$$

La fusion des équations (6) et (7) définit un vecteur d'équations de la variable d'état i_{gx} :

$$v_{v_x} - v_{g_x} = \left(\frac{L_a}{2} + L_g\right) \frac{d}{dt}(i_{g_x}) + \left(\frac{R_a}{2} + R_g\right)(i_{g_x}) \quad (10)$$

De manière classique, les courants de ligne sont contrôlés dans le repère de Park.

De façon similaire à la modélisation du coté AC, l'intégration de (8) et (9) dans la différence des équations (4) et (5) permet la modélisation du bus DC :

$$\begin{aligned} \frac{V_{dc}}{2} - v_{diffx} &= \frac{L_{dc}}{2} \cdot \frac{d}{dt}(i_{dc}) + \frac{R_{dc}}{2}(i_{dc}) + L_a \cdot \frac{d}{dt}(i_{diffx}) \\ &+ R_a(i_{diffx}) \end{aligned} \quad (11)$$

Il est clair que l'équation (11) contient des variables d'état couplées puisque $i_{dc} = i_{diffa} + i_{diffb} + i_{diffc}$. Ce couplage est due à la présence de l'inductance coté DC. Par conséquence, les courants différentiels i_{diffx} ne peuvent plus être contrôlé indépendamment comme dans le cas d'un MMC connecté à une source de tension coté DC. Une solution consiste à définir un autre modèle, par rapport à celui usuellement utilisé pour le MMC, en définissant un nouveau changement de variable permettant le découplage des variables du système.

$$- \begin{bmatrix} \frac{L_{dc}}{2} + L_a & L_a & L_a \\ L_a & \frac{L_{dc}}{2} + L_a & L_a \\ L_a & L_a & \frac{L_{dc}}{2} + L_a \end{bmatrix}^{-1} \begin{bmatrix} \frac{R_{dc}}{2} + R_a & R_a & R_a \\ R_a & \frac{R_{dc}}{2} + R_a & R_a \\ R_a & R_a & \frac{R_{dc}}{2} + R_a \end{bmatrix} \frac{d}{dt} \begin{bmatrix} i_{diffa} \\ i_{diffb} \\ i_{diffc} \end{bmatrix} = \begin{bmatrix} \frac{L_{dc}}{2} + L_a & L_a & L_a \\ L_a & \frac{L_{dc}}{2} + L_a & L_a \\ L_a & L_a & \frac{L_{dc}}{2} + L_a \end{bmatrix}^{-1} \begin{bmatrix} \frac{v_{dc}}{2} - v_{diffa} \\ \frac{v_{dc}}{2} - v_{diffb} \\ \frac{v_{dc}}{2} - v_{diffc} \end{bmatrix} \quad (12)$$

La matrice peut-être décomposée à une matrice des vecteurs propres gauche noté P , une matrice des vecteurs propres droite noté P^{-1} et une matrice diagonale des valeurs propres D tel que : $A = PDP^{-1}$

Par la multiplication de l'équation (12) par la matrice P^{-1} des deux côtés, on se retrouve avec l'expression suivante :

$$P^{-1} \frac{d}{dt}(i_{diffx}) = DP^{-1}i_{diffx} + P^{-1}B\left(\frac{V_{dc}}{2} - v_{diffx}\right) \quad (13)$$

A partir de cette équation, un nouveau changement de variable est défini:

$$i_{diffnx} = P^{-1}i_{diffx} \quad (14)$$

$$\frac{d}{dt}(i_{diffnx}) = D \cdot i_{diffnx} + T\left(\frac{V_{dc}}{2} - v_{diffx}\right) \quad (15)$$

Avec $T = P^{-1}B$.

En fonction de ce développement l'association des éléments d'accumulations est désormais possible. Par conséquent l'ensemble du système est présenté par 11 équations différentielles (11 variables d'état ; 5 courants et 6 tensions). Ces équations sont complètement découplées.

3. CONTROLE DU SYSTEME

3.1. Contrôle des boucles internes

Les 11 variables d'état sont contrôlées à partir de 6 entrées de commande $m_{u/l}$, ce qui est semblable en cas d'un MMC connecté à une source de tension. Les objectifs de la commande consistent à obtenir des courants sinusoïdaux équilibrés côté AC d'amplitude telles qu'on puisse avoir P_{ref} , Q_{ref} et un courant continue en régime établie coté DC. Ces objectifs sont atteints par le contrôle des nouveaux courants différentiels i_{diffn} et les courants de ligne i_{gx} . Les contrôleurs utilisés sont de type PI (Proportionnel Intégrale), il est également possible d'utiliser des contrôleurs PR (Proportionnel Résonnant) [14].

Le contrôle est déduit via une inversion directe du modèle mathématique (Figure 5-6).

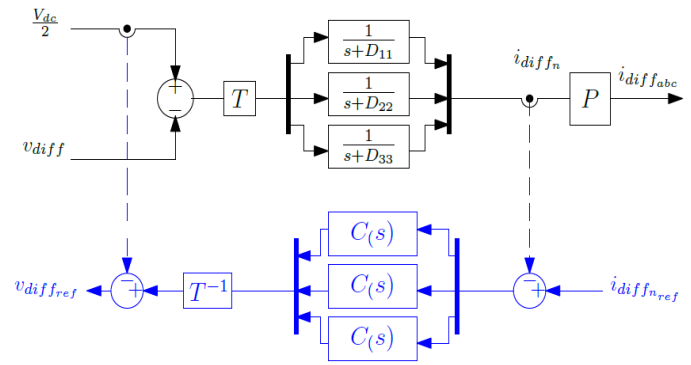


Fig. 5. Contrôle des courants différentiels fictifs

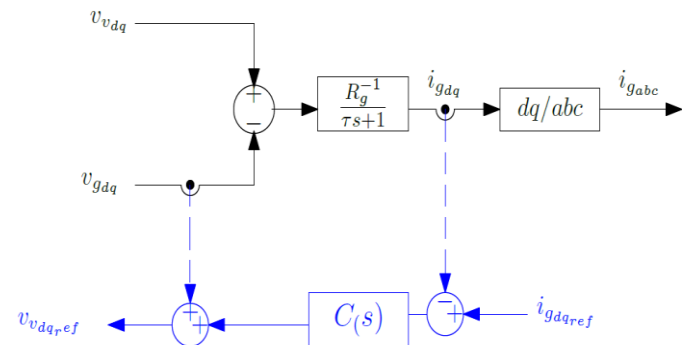


Fig. 6. Contrôle des courants de ligne.

Pour éviter les éventuels problèmes d'instabilité dus au non contrôle des tensions des condensateurs v_{ctot} , une stratégie de contrôle basée sur l'énergie est appliquée afin d'obtenir une structure de contrôle maximale.

3.2. Contrôle de l'énergie

3.2.1. Modèle énergétique

La stratégie du contrôle en énergie se repose principalement sur la loi de conservation de la puissance dans chaque demi-bras :

$$\langle P_u \rangle = \langle v_{m_{ux}} \cdot i_{ux} \rangle = \langle v_{m_x} \cdot i_{m_{ux}} \rangle \quad (16)$$

$$\langle P_l \rangle = \langle v_{ml_x} \cdot i_{l_x} \rangle = \langle v_{l_x} \cdot i_{ml_x} \rangle \quad (17)$$

$$\text{Sachant que } \langle P \rangle = \langle \frac{d}{dt} W \rangle = \frac{C_{tot}}{2} \frac{d}{dt} (v_{ctot}^2)$$

L'intégration des changements de variable (7) (8) et (9) dans les équations (16) et (17) permet une première modélisation moyenne énergétique des demi-bras :

$$\langle \frac{d}{dt} W_{u_x} \rangle = \langle (v_{diff_x} - v_{v_x}) \left(i_{diff_x} + \frac{1}{2} i_{g_x} \right) \rangle \quad (18)$$

$$\langle \frac{d}{dt} W_{l_x} \rangle = \langle (v_{diff_x} + v_{v_x}) \left(i_{diff_x} - \frac{1}{2} i_{g_x} \right) \rangle \quad (19)$$

La somme « Σ » et la différence « Δ » de (18) et (19) :

$$\frac{d}{dt} W_x^\Sigma = \langle 2v_{diff_x} \cdot i_{diff_x} - v_{v_x} \cdot i_{g_x} \rangle \quad (20)$$

$$\frac{d}{dt} W_x^\Delta = \langle v_{diff_x} \cdot i_{g_x} - 2v_{v_x} \cdot i_{diff_x} \rangle \quad (21)$$

On définit le courant différentiel comme la somme d'une composante DC et d'une composante AC :

$$i_{diff_x} = i_{diff_xAC} + i_{diff_xDC} \quad (22)$$

On fait de même pour la nouvelle variable définie :

$$i_{diff_{x_n}} = i_{diff_{x_nAC}} + i_{diff_{x_nDC}} \quad (23)$$

$$\text{Avec } \langle i_{diff_{xAC}} \rangle = 0 \text{ et } \langle i_{diff_{x_nAC}} \rangle = 0.$$

En régime établie ; $v_{diff_x} \approx \frac{V_{dc}}{2}$, et $v_v \approx v_g$. Ces considérations permettent d'aboutir à deux équations permettant l'asservissement des courants différentiels fictifs AC via le contrôle de la différence d'énergie W_x^Δ entre le bras du haut et celui du bas, et l'asservissement des courants différentiels fictifs DC via le contrôle de la somme d'énergie W_x^Σ :

$$\frac{d}{dt} W_x^\Sigma = \langle V_{dc} \cdot i_{diff_{x_nDC}} \cdot P - v_{g_x} \cdot i_{g_x} \rangle \quad (24)$$

$$\frac{d}{dt} W_x^\Delta = \langle -2v_{g_x} \cdot i_{g_x} - 2v_{g_x} \cdot i_{diff_{x_nAC}} \cdot P \rangle \quad (25)$$

Contrairement aux contrôles conventionnels où l'énergie des bras est contrôlée individuellement, la présence d'une forte inductance dans le bus DC crée un couplage énergétique entre les bras du MMC. Ce modèle est représenté sous forme de schéma bloc dans la figure ci-dessous :

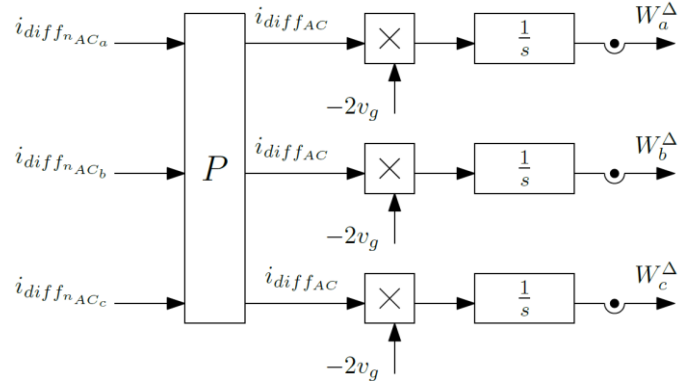
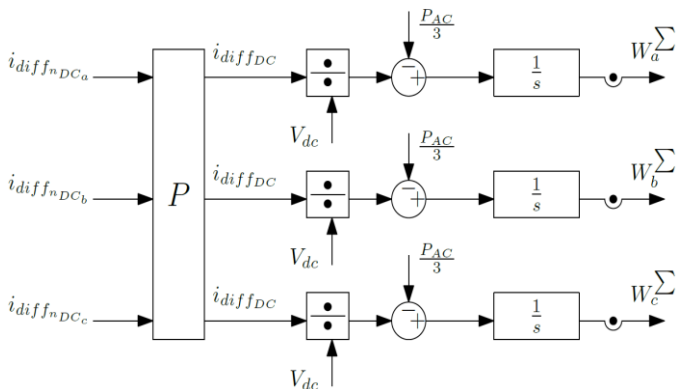


Fig. 7. Modèle en énergie du MMC

La référence des courants de ligne est définie à partir de la mesure des tensions réseau et la puissance active/réactive de référence. Il est remarquable à partir de l'équation (24) que l'énergie totale stockée dans chaque demi-bras dépend principalement de l'échange de puissance entre la puissance p_{ac} , qui dépend de la composante directe igd , et la puissance p_{dc} qui dépend de la composante continue du courant différentiel. Seule la valeur moyenne de la puissance AC sera prise en compte dans le modèle énergétique. La puissance fluctuante sera donc négligée. La compensation par la puissance AC instantanée introduit une composante alternative non désirée dans les courants différentiels, même si elle réduit les ondulations aux bornes des tensions des condensateurs équivalents [9].

3.2.2. La commande du modèle en énergie

A partir de la figure 7, il est rappelé que la somme des énergies entre les demi-bras du haut et ceux du bas permettra l'asservissement de la composante continue des courants différentiels $i_{diff_{DC}}$ et la différence des énergies permettra donc l'asservissement de la composante alternative des courants différentiels $i_{diff_{AC}}$.

Sachons que $i_{diff_{x_n}} = P^{-1} i_{diff_{x}}$, la commande du modèle en énergie est obtenue par une inversion directe (Fig.8).

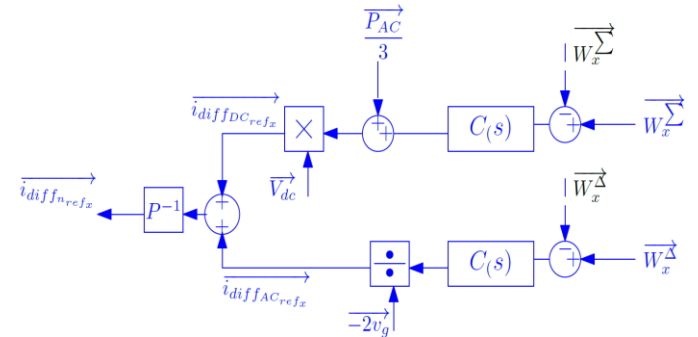


Fig. 8. Contrôle en énergie

4. RESULTATS DE SIMULATION

Pour valider le contrôle proposé, les simulations ont été réalisées sur Matlab / Simulink.

Les paramètres utilisés sont indiqués sur le Tab.1. Ces derniers proviennent de la liaison HVDC INELF [15], et la valeur d'inductance utilisée coté DC provienne de la référence [4].

Seules les variables à l'entrée et à la sortie du convertisseur sont présentées sur la figure 9. Dans un premier temps, la consigne de puissance est initialisée à zéro jusqu'à $t=0.2s$ puis un échelon de puissance de 1GW est imposé jusqu'à $t=0.6s$, puis -1GW jusqu'à $t=1s$ et à la fin il revient à zéro.

P_n	1 GW	R_a	50 mH
V_{res}	192 kV	L_a	50 mH
f_{res}	50 Hz	R_{dc}	300 mΩ
V_{dc}	640 kV	L_{dc}	300 mH
R	60 mH	C_{tot}	25 μF
L	60 mH		

Tab.1 : Paramètres du système

Il est remarquable que les puissances DC et AC suivent bien la référence avec un écart négligeable dû aux pertes Joule (les interrupteurs sont supposés parfaits). Les courants de ligne sont bien sinusoïdaux équilibrés, et le courant coté DC est bien continu en régime permanent pour chaque consigne de puissance. Le système reste stable même avec des valeurs de L_{dc} élevées ce qui n'était pas le cas pour la commande du MMC connecté à une source de tension (Fig.3).

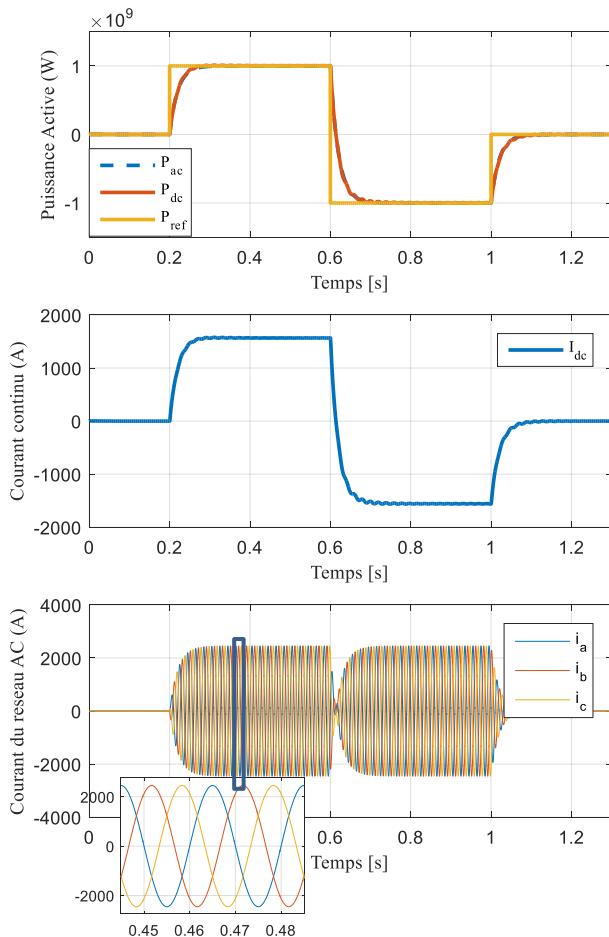


Fig. 9 : Les variables d'entrée et sortie du convertisseur

La figure 10 présente les variables internes du convertisseur. On peut constater que les courants des demi-bras sont constitués d'une composante continue et d'une composante alternative. La somme des courants différentiels est égale au courant de bus continu. Les valeurs moyennes des courants différentiels sont presque égales, ce qui revient de dire que la puissance est bien équirépartie sur les bras du convertisseur. Les tensions aux bornes des condensateurs sont centrées sur leur valeur de référence de 640kV.

Les résultats initiaux de la simulation montrent que le système est stable étant donné que toutes les variables d'état sont bien contrôlées.

Pour montrer le bon fonctionnement de la commande, la même simulation que celle d'avant est effectuée. Seules les références des tensions des condensateurs équivalents vont être changées, elles seront imposées à $t=0.2s$ pour une puissance nominale $P_n = 1GW$:

$$v_{ctotua_{ref}} = 500KV, v_{ctotub_{ref}} = 600KV, v_{ctotuc_{ref}} = 700KV, \\ v_{ctotla_{ref}} = 800KV, v_{ctotlb_{ref}} = 900KV, v_{ctotlc_{ref}} = 1MV,$$

Comme elle montre la figure 11, après un court passage transitoire, les tensions des condensateurs équivalents sont contrôlées sur leurs valeurs de références sans aucun effet sur les courants de ligne. Par contre, il est possible de remarquer un effet sur les courants des demi-bras en transitoire, car l'énergie accumulée dans les condensateurs provient du coté DC. Cette méthode peut donc contrôler individuellement chaque tension des condensateurs équivalents sans influencer les courants de ligne coté AC.

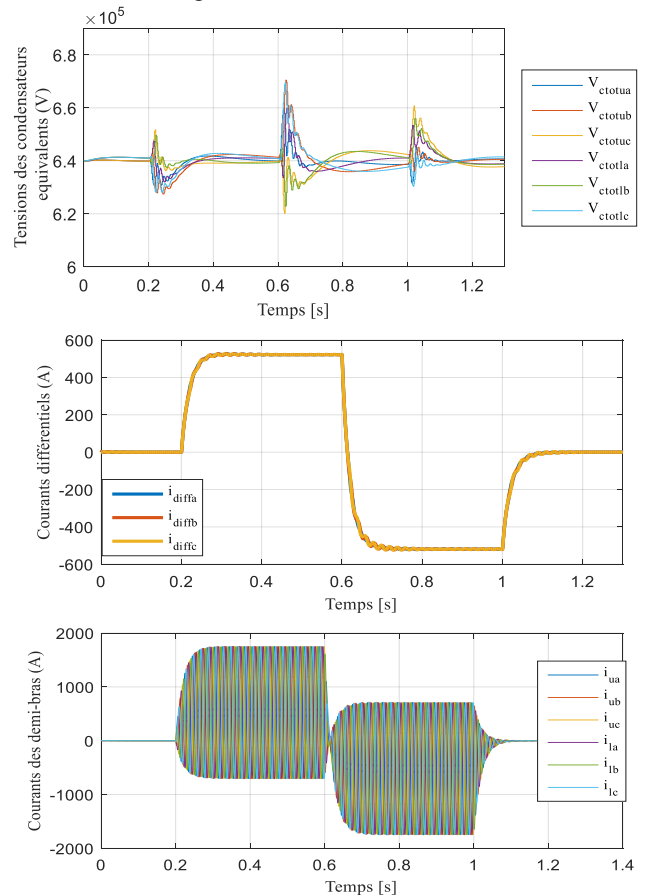


Fig. 10 : Les variables internes du convertisseur

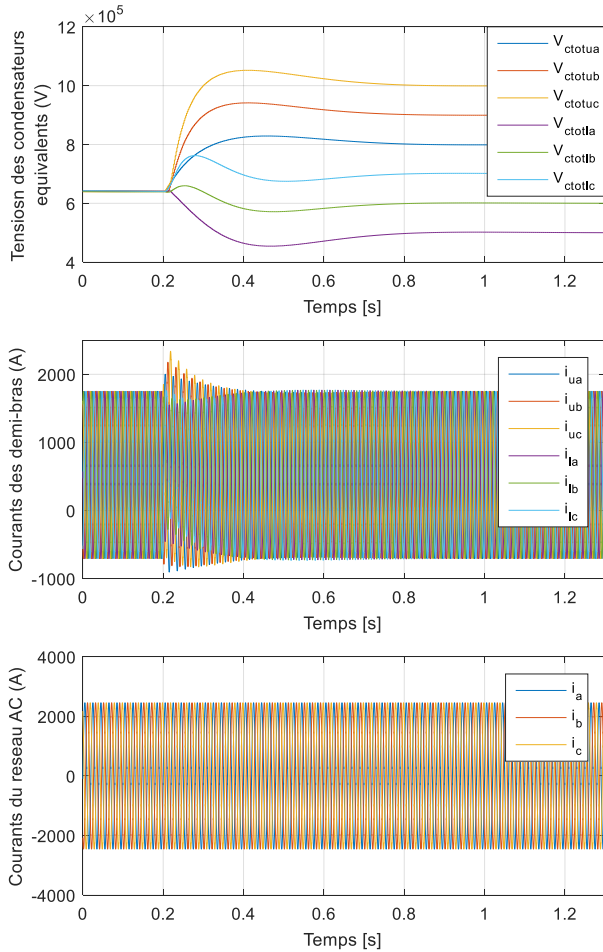


Fig. 11 : Le comportement des variables internes du convertisseur en cas de changement de référence des tension au borne des condensateurs equivalents

5. CONCLUSION

La première partie de ce papier a permis de poser la problématique liée à la présence d'une inductance dans le bus continu du Convertisseur Modulaire Multi-niveaux, et de détailler sa structure, son principe de fonctionnement et son modèle mathématique. Cette partie a bien montré dans un premier temps, le couplage du système dû à la présence du nœud inductif, par la suite, une méthodologie permettant la résolution de ce problème a été proposée. La deuxième partie a abordé la commande du convertisseur, celle des courants de ligne, des courants différentiels ainsi que de l'énergie stockée dans les condensateurs équivalents. Contrairement à d'autres stratégies de commande, toutes les variables d'état ont été contrôlées, afin d'éviter l'instabilité du système. Cela assure un bon comportement dynamique et augmente la robustesse. Les résultats de simulation ont montré qu'il est aussi possible de contrôler individuellement chaque tension de condensateur équivalent, sans influencer les courants de ligne et les échanges de puissance entre le coté DC et le coté AC.

6. REMERCIEMENTS

Les résultats présentés dans ce document font partie du projet ESPESA qui a reçu un financement du programme de recherche et d'innovation Horizon 2020 de l'Union européenne dans le cadre de la convention n° 692224

7. REFERENCES

- [1] C.-K. Kim, V. K. Sood, G.-S. Jang, S.-J. Lim, and S.-J. Lee, Development of HVDC Technology, ch. 1, pp. 1–35. John Wiley Sons, Ltd, 2010.
- [2] P. Rault, Dynamic Modeling and Control of Multi-terminal HVDC grids. PhD thesis, Ecole Centrale de Lille, Lille, France, 2014. T. Lubin, K. Berger, et A. Rezzoug, « Inductance and Force Calculation for Axisymmetric Coil Systems Including an Iron Core of Finite Length », Progress In Electromagnetics Research B, vol. 41, p. 377-396, juin 2012.
- [3] B. R. Andersen, L. Xu, and K. T. G. Wong, "Topologies for VSC transmission," in AC-DC Power Transmission, 2001. Seventh International Conference on (Conf. Publ. No.485), 2001, pp. 298–304.
- [4] K. Tahata et al., "HVDC circuit breakers for HVDC grid applications," AC and DC power transmission, 11th IET International Conference on, BBrüingham, 2015, pp.19. doi: 10.1049/cp.2015.0018
- [5] <https://www.energy.siemens.com/hq/en/power-transmission/hvdc/references.htm#ultranet-germany/projects>
- [6] F. Martinez-Rodrigo, S. de Pablo, and L. C. Herrero-de Lucas, "Current control of a modular multilevel converter for HVDC applications," Renewable Energy, vol. 83, pp.318–331, Nov. 2015.
- [7] J. Peralta, H. Saad, S. Denetiere, J. Mahseredjian, and S. Nguefeu, "Detailed and averaged models for a 401-level MMC-HVDC system," in 2013 IEEE Power and Energy Society General Meeting (PES), 2013, pp. 1–1.
- [8] S. Rohner, J. Weber, and S. Bernet, "Continuous model of Modular Multilevel Converter with experimental verification," in 2011 IEEE Energy Conversion Congress and Exposition (ECCE), 2011, pp. 4021–4028.
- [9] P. Delarue, F. Gruson, and X. Guillaud, "Energetic macroscopic representation and inversion based control of a modular multilevel converter," in 2013 15th European Conference on Power Electronics and Applications (EPE), 2013, pp. 1–10.
- [10] U. N. Gnanarathna, A. M. Gole, and R. P. Jayasinghe, "Efficient Modeling of Modular Multilevel HVDC Converters (MMC) on Electromagnetic Transient Simulation Programs," IEEE Transactions on Power Delivery, vol. 26, no. 1, pp. 316–324, Jan.2011.
- [11] N. Cherix, M. Vasiladiotis, and A. Rufer, "Functional modeling and Energetic Macroscopic Representation of Modular Multilevel Converters," in Power Electronics and Motion Control Conference (EPE/PEMC), 2012 15th International, 2012, pp.LS1a-1.3-1-LS1a-1.3-8.
- [12] Rapport technique CEI 61000-4-11 « Techniques d'essai et de mesure – Essais d'immunité aux creux de tension, coupures brèves et variations de tension » 1994, Commission Électrotechnique Internationale.
- [13] H.Saad "MODÉLISATION ET SIMULATION D'UNE LIAISON HVDC DE TYPE VSC-MMC," Ph.D. Thesis, Ecole polytechnique de Montreal, Canada, 2015.
- [14] H. Cha, T. K. Vu and J. E. Kim, "Design and control of Proportional-Resonant controller based Photovoltaic power conditioning system," 2009 IEEE Energy Conversion Congress and Exposition, San Jose, CA, 2009, pp.2198-2205. doi: 10.1109/ECCE.2009.5316374
- [15] P. L. Francos, S. S. Verdugo, H. F. Álvarez, S. Guyomarch and J. Loncle, "INELFE — Europe's first integrated onshore HVDC interconnection," 2012 IEEE Power and Energy Society General Meeting, San Diego, CA, 2012, pp.1-8. doi: 10.1109/PESGM.2012.6344799