



HAL
open science

Théorie des groupes de symétrie pour la modélisation en mécanique des fluides

Aziz Hamdouni, Dina Razafindralandy

► To cite this version:

Aziz Hamdouni, Dina Razafindralandy. Théorie des groupes de symétrie pour la modélisation en mécanique des fluides. Colloque de Mécanique Théorique et Applications, en l'honneur d'Alain Cimetière, 2014, La Rochelle, France. hal-02086606

HAL Id: hal-02086606

<https://hal.science/hal-02086606>

Submitted on 8 Apr 2019

HAL is a multi-disciplinary open access archive for the deposit and dissemination of scientific research documents, whether they are published or not. The documents may come from teaching and research institutions in France or abroad, or from public or private research centers.

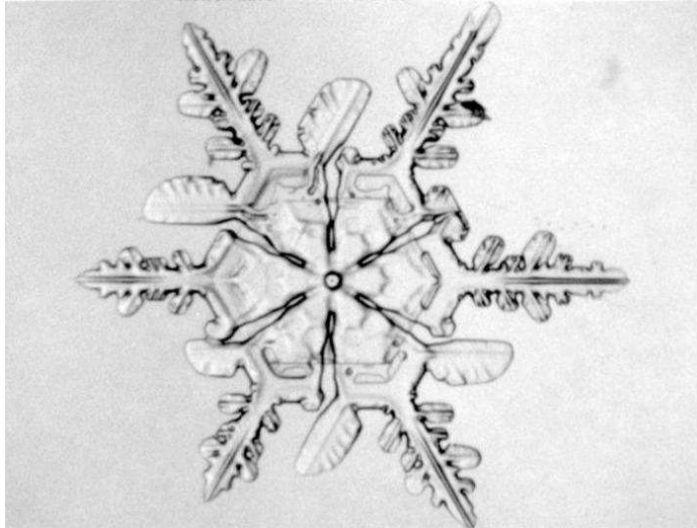
L'archive ouverte pluridisciplinaire **HAL**, est destinée au dépôt et à la diffusion de documents scientifiques de niveau recherche, publiés ou non, émanant des établissements d'enseignement et de recherche français ou étrangers, des laboratoires publics ou privés.

Une **symétrie d'une figure géométrique** est une transformation qui la laisse invariante.

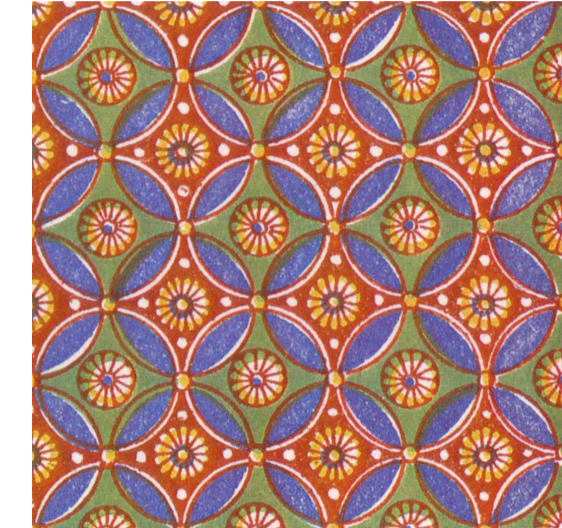
Exemples :



Symétrie miroir
(Chrysidia rhipheus)



Rotation
(Cristal de neige)



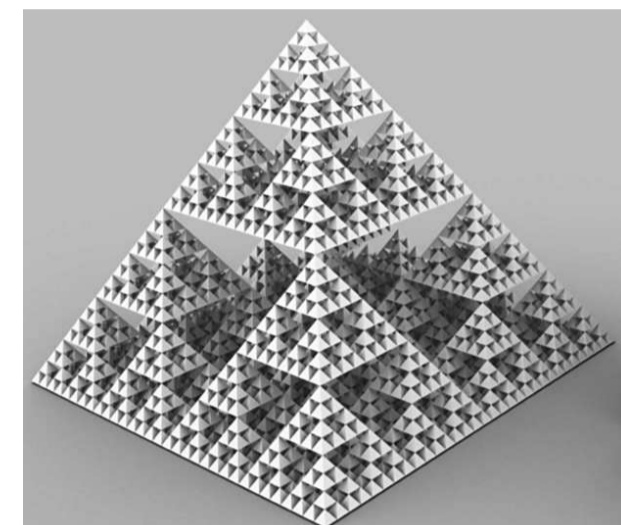
Translation
(Motif égyptien)



Symétrie spirale
(Aloe vera)



Symétrie d'échelle
(Romanesco broccoli)



Symétrie d'échelle
(Pyramide fractal)

Une **symétrie d'une équation différentielle** est une transformation de l'espace des jets qui laisse l'ensemble des solutions invariant.

Exemple :

► Equation de Burgers : $\frac{\partial u}{\partial t} + u \frac{\partial u}{\partial x} = \nu \frac{\partial^2 u}{\partial x^2}$

► Symétries

- translations temporelles : $(t, x, u) \mapsto (t + \varepsilon, x, u)$,
- translations spatiales : $(t, x, u) \mapsto (t, x + \varepsilon, u)$,
- boosts galiléens : $(t, x, u) \mapsto (t, x + \varepsilon t, u + \varepsilon)$,
- transformations d'échelle : $(t, x, u) \mapsto (te^{2\varepsilon}, xe^\varepsilon, ue^{-\varepsilon})$,
- projections : $(t, x, u) \mapsto \left(\frac{t}{1-\varepsilon t}, \frac{x}{1-\varepsilon t}, (1-\varepsilon t)u + \varepsilon x \right)$.

Un groupe de symétrie d'une équation est un groupe formé par des symétries de l'équation. On ne considèrera que les groupes de Lie (en particulier, dépendant continûment d'un paramètre ε).

Calcul des groupes de symétries ?

Soit une équation : $\mathbf{E}(\mathbf{x}, \mathbf{u}, \mathbf{u}', \dots) = 0$.

Un groupe de transformations à un paramètre

$$(\mathbf{x}, \mathbf{u}) \mapsto (\hat{\mathbf{x}}(\mathbf{x}, \mathbf{u}, \varepsilon), \hat{\mathbf{u}}(\mathbf{x}, \mathbf{u}, \varepsilon))$$

est caractérisé par son générateur infinitésimal

$$\mathbf{X} = \xi_i \frac{\partial}{\partial x_i} + \eta_j \frac{\partial}{\partial u_j}$$

$$\text{où } \xi_i = \left. \frac{\partial \hat{x}_i}{\partial \varepsilon} \right|_{\varepsilon=0}, \eta_j = \left. \frac{\partial \hat{u}_j}{\partial \varepsilon} \right|_{\varepsilon=0}$$

C'est un groupe de symétrie de l'équation si

$$\mathbf{X} \cdot \mathbf{E} = 0 \text{ lorsque } \mathbf{E} = 0.$$

Cette condition permet de trouver ξ et η , et de remonter à $\hat{\mathbf{x}}$ et $\hat{\mathbf{u}}$ en résolvant

$$\frac{\partial \hat{\mathbf{x}}}{\partial \varepsilon} = \xi(\hat{\mathbf{x}}, \hat{\mathbf{u}}), \quad \hat{\mathbf{x}}(\varepsilon = 0) = \mathbf{x},$$

$$\frac{\partial \hat{\mathbf{u}}}{\partial \varepsilon} = \eta(\hat{\mathbf{x}}, \hat{\mathbf{u}}), \quad \hat{\mathbf{u}}(\varepsilon = 0) = \mathbf{u}.$$

Unification des écoulements de couche mince cisailés

► Equations : $u \frac{\partial u}{\partial x} + v \frac{\partial u}{\partial y} = \nu \frac{\partial^2 u}{\partial y^2} + \beta g \theta, \quad u \frac{\partial \theta}{\partial x} + v \frac{\partial \theta}{\partial y} = \kappa \frac{\partial^2 \theta}{\partial y^2},$

$$\frac{\partial u}{\partial x} + \frac{\partial v}{\partial y} = 0.$$

► Symétries d'échelle : $(x, y, u, v, \theta) \mapsto (\varepsilon^n x, \varepsilon^m y, \varepsilon^{n-2m} u, \varepsilon^{-m} v, \varepsilon^{n-4m} \theta), \quad \forall n, m$

► Solutions auto-similaires (c-à-d invariantes par les symétries d'échelle) :

$$u(x, y) = x^{1-2\alpha} f_u(s), \quad v(x, y) = x^{-\alpha} f_v(s), \quad \theta(x, y) = x^{1-4\alpha} f_\theta(s).$$

où $s = \frac{y}{x^\alpha}, \quad \alpha = n/m$

► Selon le choix de α (à partir des conditions aux limites, ...), on obtient la solution couche limite ($\alpha = 1/2$), la solution d'un jet ($\alpha = 2/3$), d'un panache, ...

[Razafindralandy, Hamdouni, Chhay, Novapublishers, 2009]

Lois de paroi et lois d'échelle

► Écoulement anisotherme et turbulent d'un fluide incompressible :

$$\frac{\partial \mathbf{u}}{\partial t} + \mathbf{u} \cdot \nabla \mathbf{u} + \frac{1}{\rho} \nabla p - \text{div}(2\nu \mathbf{S}) - \beta g \theta \mathbf{e}_y = 0,$$

$$\frac{\partial \theta}{\partial t} + \mathbf{u} \cdot \nabla \theta - \text{div}(\kappa \nabla \theta) = 0$$

$$\text{div } \mathbf{u} = 0$$

$$\mathbf{S} = \frac{\nabla \mathbf{u} + \nabla \mathbf{u}^t}{2}$$

► Groupes de symétrie des équations des fluctuations : $\mathbf{E}(\mathbf{u}', p', \theta', \mathbf{U}, \Theta, P) = 0$
1 groupe de dimension 6 + 9 groupes de dimension infinie

► Solutions auto-similaires dans le cas d'un écoulement parallèle :

- Loi linéaire $U_1 = C_1 x_2 + C_3, \quad \Theta = C_2 x_2 + C_4.$ (Paroi, Région centrale d'un écoulement Couette)

- Loi logarithmique $U_1 = C_1 \ln(x_2 + b) + C_3, \quad \Theta = C_2 [x_2 + b]^{-1} + C_4.$ (Paroi)

- Loi exponentielle $U_1 = C_1 \exp(c x_2) + C_3, \quad \Theta = C_2 \exp(2c x_2) + C_4.$ (Paroi)

- Loi algébrique $U_1 = C_1 (x_2 + b)^a + C_3, \quad \Theta = C_2 (x_2 + b)^{2a-1} + C_4.$ (Zone centrale ou zone proche paroi d'un canal)

Groupe de symétrie et Modélisation de la turbulence

► Equations filtrées en Simulation des grandes échelles (LES)

$$\frac{\partial \mathbf{u}}{\partial t} + \mathbf{u} \cdot \nabla \mathbf{u} + \frac{1}{\rho} \nabla p - \text{div}(2\nu \mathbf{S} - \boldsymbol{\tau}) - \beta g \theta \mathbf{e}_y = 0,$$

$$\frac{\partial \theta}{\partial t} + \mathbf{u} \cdot \nabla \theta - \text{div}(\kappa \nabla \theta - \mathbf{h}) = 0$$

$$\text{div } \mathbf{u} = 0$$

$\boldsymbol{\tau}$ et \mathbf{h} à modéliser

► Groupes de symétrie des équations de Navier-Stokes :

- 1 groupe de dimension 7
- + 4 groupes de dimension infinie
- + indifférence matérielle en 2D

► La plupart des modèles LES sont incompatibles avec ces symétries

[Razafindralandy, Hamdouni, Theo. Comp. Fluid Dyn., 2007]

► Nouveaux modèles, basés sur la préservation des symétries

$$\begin{cases} -\boldsymbol{\tau}^d = F_1 \mathbf{S} + F_2 \frac{\text{Adj}^d \mathbf{S}}{\|\mathbf{S}\|} + F_3 \frac{(\mathbf{T} \otimes \mathbf{T})^d}{\|\mathbf{S}\|^3} + F_4 \frac{[\mathbf{S}(\mathbf{T} \otimes \mathbf{T})]^d}{\|\mathbf{S}\|^4} + F_5 \frac{\mathbf{S}[(\mathbf{T} \otimes \mathbf{T})\mathbf{S}]^d}{\|\mathbf{S}\|^5} \\ -\mathbf{h} = \left(F_6 + F_7 \frac{\mathbf{S}}{\|\mathbf{S}\|} + F_8 \frac{\mathbf{S}^2}{\|\mathbf{S}\|^2} \right) \mathbf{T} \end{cases} \text{ avec } \mathbf{T} = \nabla \theta$$

$$F_i \text{ fonctions de : } v_1 = \frac{\det \mathbf{S}}{\|\mathbf{S}\|^3}, \quad v_2 = \frac{\|\mathbf{T}\|^2}{\|\mathbf{S}\|^2}, \quad v_3 = \frac{\mathbf{T} \cdot \mathbf{S} \mathbf{T}}{\|\mathbf{S}\|^5}, \quad v_4 = \frac{\|\mathbf{S} \mathbf{T}\|^2}{\|\mathbf{S}\|^6}.$$

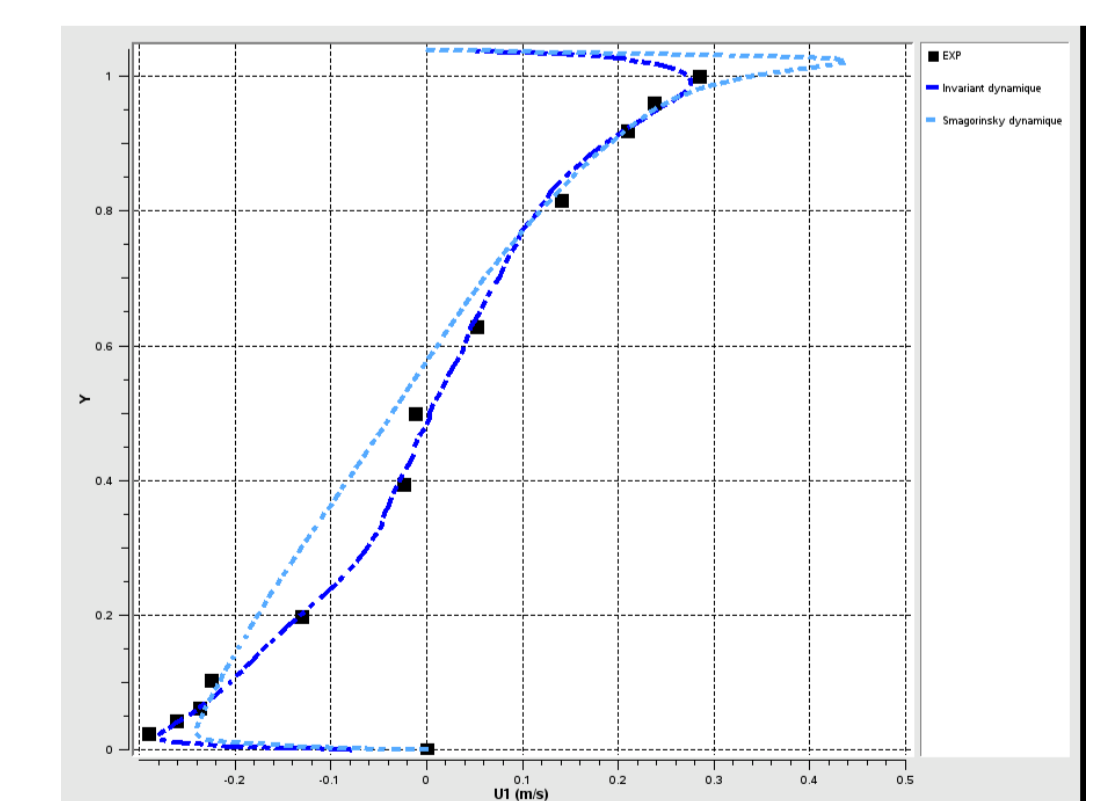
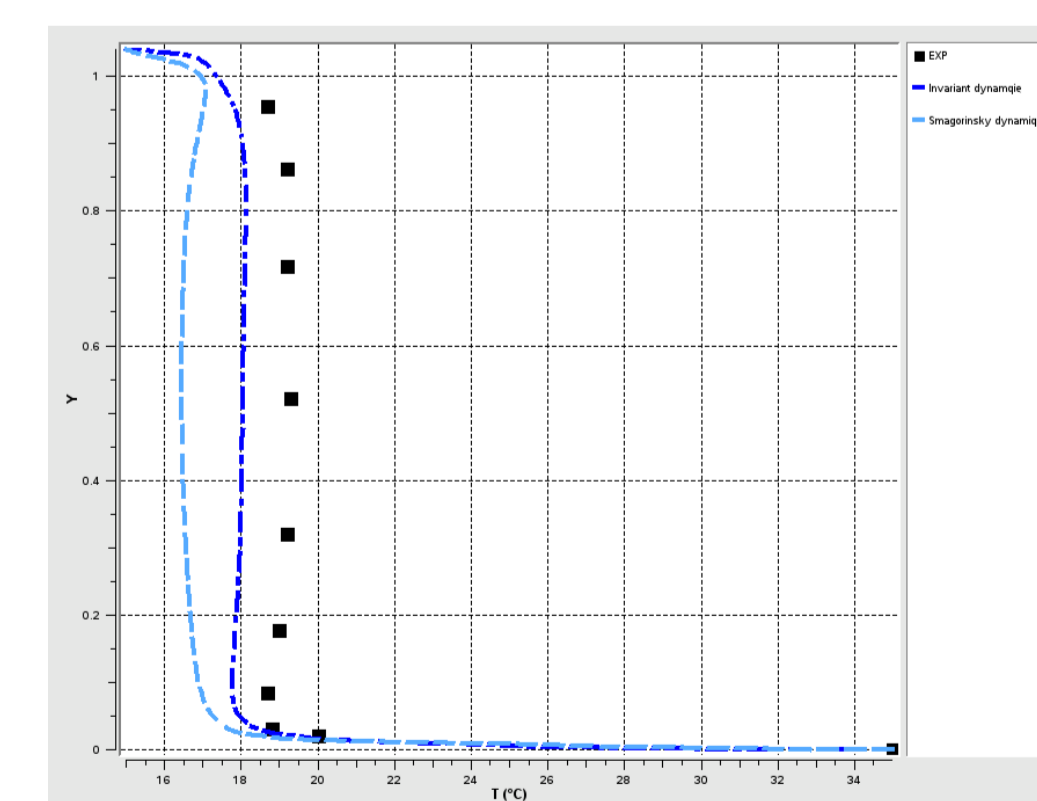
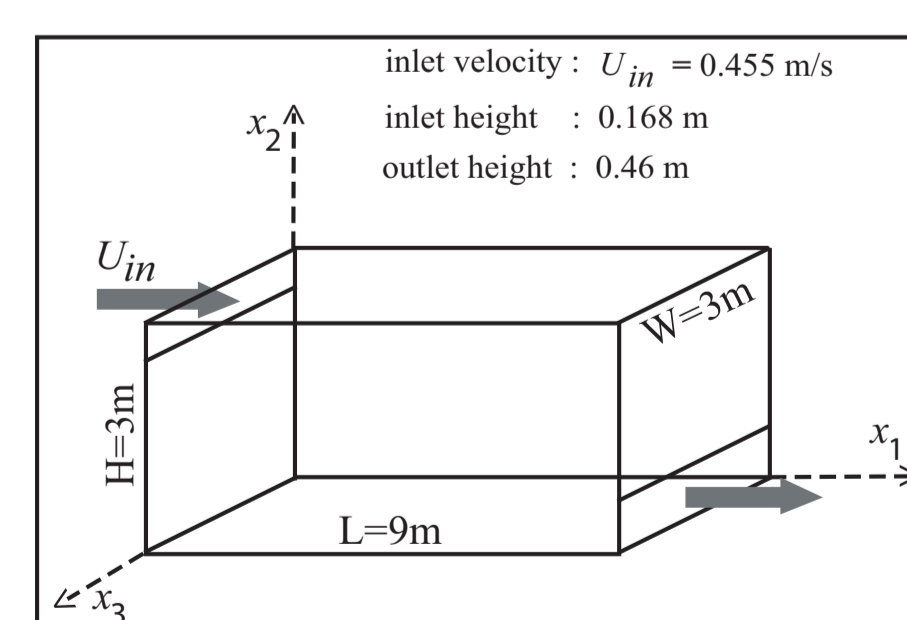
► Exemples de modèles plus simples

✓ Modèle fortement couplé : $-\boldsymbol{\tau}^d = \left(2g_m - 3v_1 \frac{\partial g_m}{\partial v_1} - 4v_2 \frac{\partial g_m}{\partial v_2} \right) \mathbf{S} + \frac{\partial g_m}{\partial v_1} \frac{\text{Adj}^d \mathbf{S}}{\|\mathbf{S}\|},$
 $-\mathbf{h} = h_t \mathbf{T}$

g_m et h_t fonctions de v_1 et v_2

✓ Modèle linéaire : $-\boldsymbol{\tau}^d = C_m \left(-\frac{\det \mathbf{S}}{\|\mathbf{S}\|^3} \mathbf{S} + \frac{\text{Adj}^d \mathbf{S}}{\|\mathbf{S}\|} \right), \quad -\mathbf{h} = C_t \frac{\det \mathbf{S}}{\|\mathbf{S}\|^3} \mathbf{T}.$

► Test numérique : Écoulement d'air dans une cavité ventilée



→ Particulièrement efficace proche des parois (compatibilité avec les lois de paroi)

[Razafindralandy, Hamdouni, Oberlack, Europ. J. Mech. B, 2007]

Conclusion. Les symétries contiennent la physique des équations (lois d'échelle, lois de conservation à travers les théorèmes de Noether, ...). Les groupes de symétrie constituent un outil non seulement d'analyse mais aussi de construction pour une modélisation compatible avec les propriétés physiques fondamentales du problème.

Par ailleurs, les symétries peuvent servir de cadre de construction de schémas numériques robustes. [Chhay, Hoareau, Hamdouni, Sagaut, J. Comp. Phys., 2011.]