



HAL
open science

Apport de la gamma-caméra à l'étude d'un réacteur agité triphasique de laboratoire

V. Blet, P. Berne, M. Forissier, O Ladet, I. Pitault, D. Schweich

► **To cite this version:**

V. Blet, P. Berne, M. Forissier, O Ladet, I. Pitault, et al.. Apport de la gamma-caméra à l'étude d'un réacteur agité triphasique de laboratoire. Congrès Traceurs et méthodes de traçage, Nov 1998, Nancy, France. pp.127-133. hal-02065354

HAL Id: hal-02065354

<https://hal.science/hal-02065354>

Submitted on 12 Mar 2019

HAL is a multi-disciplinary open access archive for the deposit and dissemination of scientific research documents, whether they are published or not. The documents may come from teaching and research institutions in France or abroad, or from public or private research centers.

L'archive ouverte pluridisciplinaire **HAL**, est destinée au dépôt et à la diffusion de documents scientifiques de niveau recherche, publiés ou non, émanant des établissements d'enseignement et de recherche français ou étrangers, des laboratoires publics ou privés.

Apport de la γ -caméra à l'étude d'un réacteur agité triphasique de laboratoire.

V. Blet⁽¹⁾, P. Berne⁽¹⁾, M. Forissier⁽²⁾, O. Ladet⁽²⁾, I. Pitault⁽²⁾, D. Schweich⁽²⁾

⁽¹⁾ CEA/DAMRI/SAT, 17 rue des Martyrs, 38054 GRENOBLE Cédex 9

⁽²⁾ LGPC, CNRS-CPE Lyon, 43 Bd du 11 Nov. 1918, BP2077, 69616 VILLEURBANNE Cédex

RÉSUMÉ :

Des mesures de dispersion du gaz dans un réacteur de laboratoire (type Mahoney-Robinson) considéré comme parfaitement agité continu et mettant en contact trois phases (gaz-liquide-solide) ont été réalisées à l'aide d'une γ -caméra. Le traceur gazeux radioactif utilisé est le ^{133}Xe . L'étude qualitative des résultats a permis de mettre en évidence le mauvais fonctionnement de l'agitateur qui accumule le gaz au centre du réacteur et qui est peu efficace pour assurer un passage forcé du gaz dans le panier et la partie externe. Elle a aussi montré la pertinence de la γ -caméra pour la caractérisation de petits réacteurs de laboratoire.

I INTRODUCTION

Le réacteur de Robinson et Mahoney (figure 1) est préconisé depuis de nombreuses années dans l'étude de laboratoire de réactions catalytiques triphasiques gaz-liquide-solide (1,2). Il est considéré comme un réacteur parfaitement agité continu vis-à-vis des phases gazeuse et liquide. Pour le type de réactions que nous voulons étudier (hydrodésulfuration des gazoles)(3,4), seul le liquide doit être en contact avec le catalyseur. Le gaz n'intervient dans la réaction que sous forme dissoute. Ce réacteur est donc attrayant pour déterminer des paramètres cinétiques, si les transferts gaz-liquide et liquide-solide peuvent être considérés comme non limitants (5,6) et s'il se comporte comme un réacteur agité continu idéal.

Les mesures de distribution de temps de séjour du gaz et du liquide et les mesures par oxygéno-métrie du transfert gaz-liquide sont insuffisantes pour caractériser la répartition locale des phases dans le réacteur. D'autres techniques ont donc été recherchées dans ce but.

Parmi les différentes méthodes déjà utilisées en génie chimique, l'utilisation de traceurs radioactifs pour mesurer les temps de séjour dans les réacteurs des unités en fonctionnement est bien développée (7,8,9). Les isotopes radioactifs présentent de multiples avantages comme la sélectivité de la phase marquée et la spécificité de la radiation et peuvent être détectés à travers une paroi métallique. Le développement de la

tomographie et de l'imagerie industrielles (10,11) donne de nombreux exemples concernant les écoulements internes aux réacteurs. Cependant, les études peuvent être longues et les images obtenues ne sont que des valeurs intégrées en espace et en temps.

L'utilisation d'une γ -caméra comme détecteur du rayonnement γ émis de l'intérieur du réacteur par un traceur nous a semblé plus adaptée pour visualiser et ultérieurement quantifier la répartition locale des phases. Cette méthode a déjà été utilisée pour l'étude des lits fluidisés (10) et des trajectoires d'objets dans un réacteur de mélange (9).

L'étude que nous présentons concerne le traçage de la phase gaz du réacteur Mahoney-Robinson par le ^{133}Xe . Elle a pour but de comprendre les effets de la vitesse de rotation de l'agitateur sur la distribution des bulles de gaz dans le réacteur. Le ^{133}Xe a été choisi pour ses caractéristiques radioactives (énergie, période). La phase liquide est l'eau dont la distribution dans le réacteur pourra être déduite des mesures précédentes. Pour des raisons de radioprotection, le réacteur n'a pas pu être étudié en mode ouvert, qui est son utilisation normale, mais uniquement en mode fermé.

II DONNÉES EXPÉRIMENTALES

II.1 Maquette du réacteur

Le réacteur de laboratoire vendu par Parr, conçu pour fonctionner jusqu'à 180 bars de pression et 450°C , est en acier inoxydable d'une épaisseur de 6 mm (Figure 1). Il est possible de réaliser les mesures directement sur le réacteur en acier inoxydable mais, une copie conforme du réacteur a été réalisée en polymétacrylate de méthyl pour les raisons suivantes : permettre des observations visuelles des écoulements pendant les mesures, obtenir suffisamment de sensibilité sans recourir à des émissions de fortes énergies afin d'obtenir une résolution spatiale suffisante. Dans cette maquette, seule l'utilisation de l'eau en tant que liquide et de l'air pour le gaz est possible à température ambiante et à pression atmosphérique. La répartition volumique des phases fluides est la suivante : 2/3 pour le liquide et 1/3 pour le gaz (cf. Figure 1).

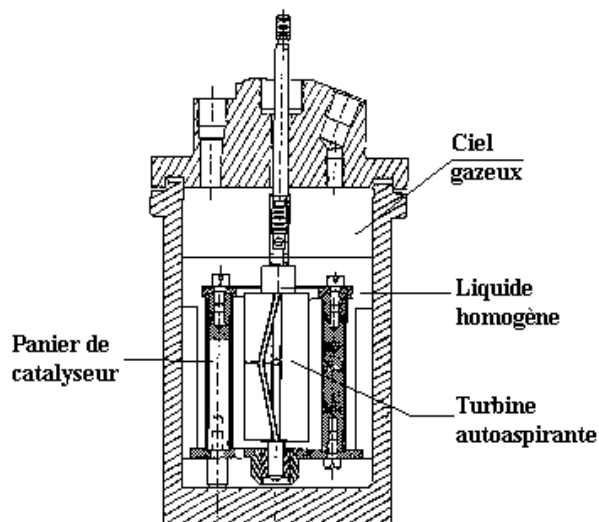


Figure 1 : Schéma du réacteur Mahoney-Robinson

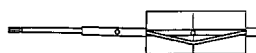


Figure 2 : Agitateur creux à trois pales.

Le catalyseur est maintenu dans un panier cylindrique entre deux grilles en acier inoxydable. Les fils des grilles ont 0,3 mm de diamètre et on dénombre 8 mailles par cm. Les mêmes grilles ont été utilisées pour les mesures en maquette. Trois vis en acier inoxydable de 6,8 mm de diamètre maintiennent le haut et le bas du panier. Le catalyseur est simulé dans la maquette par des petits cylindres de 1 mm de diamètre et de 5 mm de long en plastique.

L'agitateur en acier inoxydable a été utilisé pour les mesures dans la maquette

(Figure 2). Les trois pales de l'agitateur sont incurvées vers le centre pour générer un flux de liquide à travers le panier de catalyseur. Le liquide situé au dessus du panier est entraîné vers le bas et celui au dessous du panier est entraîné vers le haut. L'axe de l'agitateur est creux. Par rotation, une dépression est créée au centre des pales, le ciel gazeux est alors aspiré par le trou de l'axe et sort par les 3 trous situés entre les pales.

La rotation de l'agitateur est assurée par un moteur équipé d'un variateur de vitesse allant de 0 à 2000 tr/min.

Le couvercle du réacteur est maintenu par six vis métalliques.

Les seules pièces métalliques qui ont été conservées dans la maquette sont l'agitateur, la grille du panier, les vis de maintien du panier et celles du couvercle. Toutes les autres pièces : cuve, couvercle, haut et bas du panier, contre-pales,.. sont en polyméthacrylate de méthyl.

Pour l'introduction du gaz radioactif dans la maquette, deux connecteurs ont été fixés sur le couvercle : le premier équipé d'un septum pour l'injection du gaz et le second pour créer une dépression.

II.2 La γ -caméra

La caméra de type DSX est commercialisée par Sopha Medical Vision.

Le collimateur en plomb a une dimension totale 540*400mm. Les canaux sont de forme alvéolaire de 53 mm de long, avec une distance de 2,6 mm entre les faces opposées. L'épaisseur du plomb entre chaque alvéole est de 0,2 mm.

Le détecteur (cristal de NaI(Tl)) et les 96 photomultiplicateurs sont derrière le collimateur.

La résolution spatiale décroît proportionnellement avec la distance entre l'émetteur et le collimateur (de 2,8 mm lorsqu'ils sont en contact à 8,2 mm lorsqu'ils sont séparés de 100mm). La résolution est optimale autour de 140 keV.

La détection du rayonnement γ consiste à dénombrer les photons d'origine photoélectrique arrivant sur le cristal de NaI, par unité de temps. Pratiquement, cette détection s'opère sur une fenêtre énergétique englobant à $\pm 10\%$ le pic photoélectrique du traceur (compris donc entre 73 et 82keV dans notre cas).

II.3 L'émetteur gazeux

L'émetteur gaz qui a été choisi est le ^{133}Xe . Sa période de demi-vie radioactive est de 5,2 jours. Son énergie d'émission de rayons γ est de 81 keV. Le volume de Xe marqué introduit dans le réacteur est de 2,5 ml. L'injection du gaz radioactif est le temps 0 des mesures.

La solubilité de xénon dans l'eau est de 0,108 à 20°C (coefficient de Bunsen) (12). Par calcul, il a été trouvé qu'à l'équilibre des phases xénon-eau, 15,7% du Xe se solubilise dans l'eau et 84,3% reste dans la phase gazeuse.

II.4 Montage

La maquette en polyméthacrylate de méthyl est posée sur un support comportant une fenêtre en plastique sur laquelle est centré le fond de la maquette. Lors des différentes expériences, le moteur, le support et le réacteur sont solidaires.

Le plan du collimateur de la caméra est soit placé parallèlement à l'axe du réacteur (vues de « profil », caméra verticale), soit perpendiculairement sous le réacteur (vues de « dessous », caméra horizontale). Dans ce dernier cas, le support est posé directement sur la caméra, les mesures étant effectuées au travers de la plaque en plastique.

II.5 Acquisition et traitement des données

La durée d'acquisition des données a été choisie de façon à collecter

suffisamment de photons et ainsi obtenir une bonne précision sur les valeurs de pixel. Avec les concentrations utilisées, la durée nécessaire est de l'ordre de 5 min. Le nombre total de coups reçus varie entre $1,1 \cdot 10^6$ et $2,5 \cdot 10^6$ soit entre 1000 et 3000 coups par pixel.

Le programme d'acquisition lié à la caméra permet d'obtenir une matrice de données dont la taille est au maximum de 512×512 où 1 pixel représente $1,15 \text{ mm}^2$ de l'objet étudié. La taille du réacteur étant faible devant celle de la caméra, il a été possible de réduire les fichiers de données à une matrice 110×110 traitable par un tableur classique.

II.6 Expériences

Les différentes expériences sont résumées dans le tableau suivant. Après l'injection du Xe et avant la première acquisition de données, le mélange est homogénéisé pendant 10 s. Les expériences réalisées le deuxième jour à vitesse nulle n'ont servi qu'à vérifier la cohérence de nos résultats.

Jour	Heure	Vitesse de rotation de l'agitateur (tr/min)	Position de la caméra	Temps depuis l'injection du Xe (min)	Durée d'acquisition (s)	Nombre de coups total reçus par la caméra
1	14.57	0	verticale	0	303	1429000
1	15.07	1750	verticale	10	317	1364000
1	15.18	0	horizontale	21	462	1104000
1	15.27	1750	horizontale	30	455	1158000
2	07.34	0	horizontale	997	1355	2105000
2	08.04	1000	horizontale	1027	1384	2141000
2	08.35	0	verticale	1058	714	2486000
2	08.57	1000	verticale	1080	747	2478000

III RÉSULTATS

III.1 Correction des images

La période de demi-vie radioactive du Xe étant de 5,2 jours, il est nécessaire de corriger les matrices de données d'acquisition par la formule suivante :

$$n_c = n_m \exp(kt_v) / kt_A$$

avec k : constante de demi-vie ($=9,178 \cdot 10^{-5} \text{ min}^{-1}$), n_m : nombre de coups mesuré pour un pixel, n_c : nombre de coups corrigé pour un pixel, t_A : durée d'acquisition en minutes, t_v : temps depuis l'injection du Xe en minutes.

III.2 Images corrigées

Les images obtenues pour les trois vitesses d'agitation et les deux positions de la caméra sont données dans la figure 3.

Pour les vues de profil, à vitesse de rotation nulle, on observe de fortes intensités dans le ciel gazeux et de très faibles intensités dans le liquide. Quand la vitesse de rotation augmente, l'intensité du ciel gazeux diminue et celle de la zone liquide augmente mais de façon moindre. Pour les vues de dessous, l'intensité globale détectée augmente avec la vitesse de rotation.

Dans un premier temps, pour quantifier ces observations, le nombre moyen de photons détectés en une minute par pixel a été calculé sur toute la partie d'une image où ont été détectés des rayonnements, sans tenir compte de la dimension géométrique du réacteur, et ceci pour chaque image. Ce nombre de coups moyen par pixel décroît de 7,2% quand la vitesse d'agitation augmente pour les vues de profil et il croît de 12,8% pour les vues de dessous (Figure 4). De plus, le nombre de coups moyen par pixel des vues de profil est supérieur à celui des vues de dessous pour 0 et 1000 tr/min. Pour 1750 tr/min, ils sont égaux.

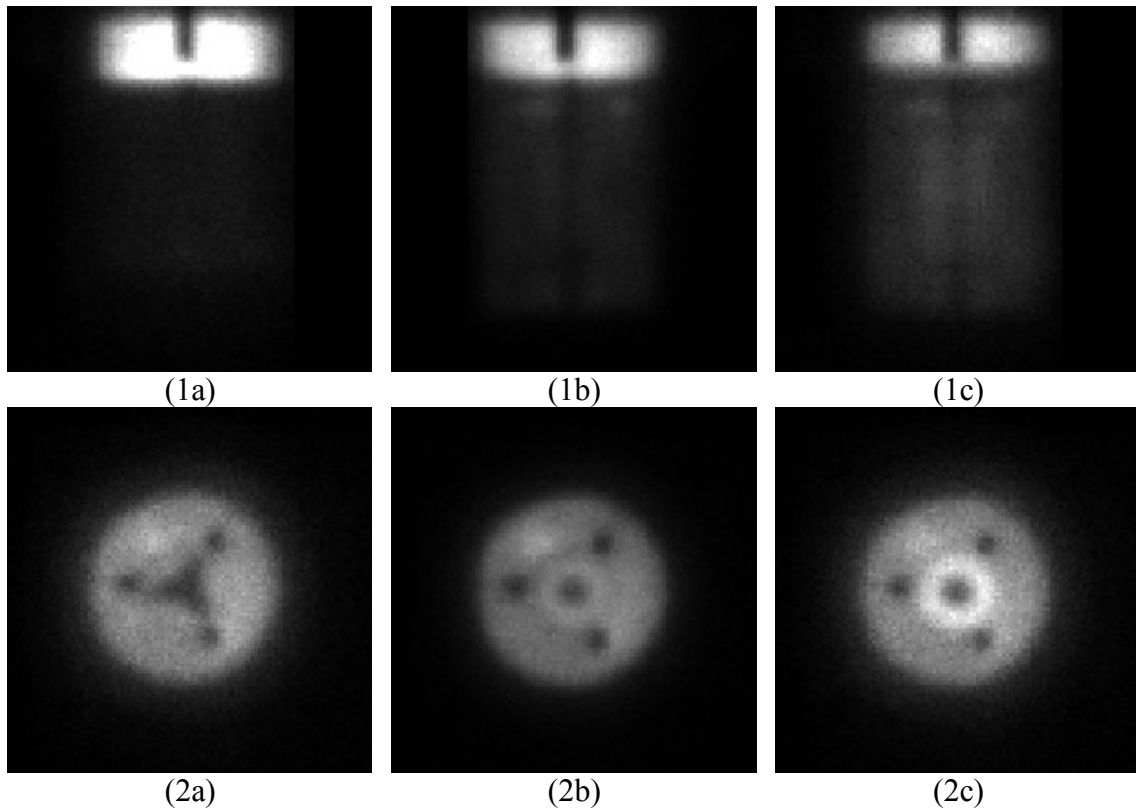


Figure 3: Images corrigées de la décroissance radioactive de profil et de dessous à différentes vitesses de rotation de l'agitateur. (1 : profil (en coups/min) ; 2 : dessous (en coups/min)) ((a) : agitateur arrêté ; (b) : 1000 tr/min ; (c) : 1750 tr/min)

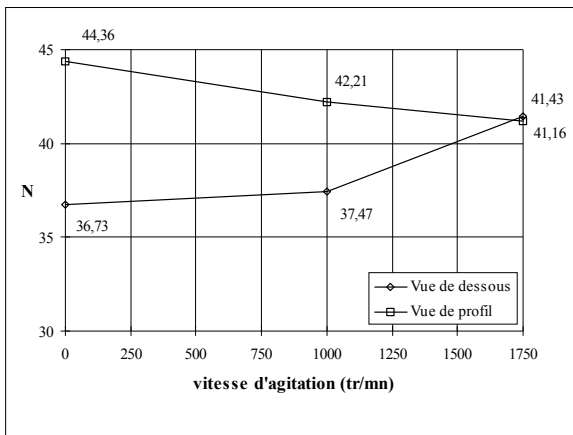


Figure 4 : Nombre de coups moyen par pixel en fonction de la vitesse de rotation de l'agitateur pour les vues de dessous et de profil.

III.3 Analyse détaillée des vues de profil et de dessous

Le réacteur étant pratique-ment symétrique par rapport à l'axe de l'agitateur, la densité de coups pour les images de profil et de dessous est définie par le rapport du nombre de coups moyen par pixel sur une ligne à une hauteur de pixel donnée ou sur un rayon d'épaisseur un pixel et du nombre de coups moyen par pixel pour toute l'image. Là encore, la répartition de densité varie significativement en fonction de la vitesse d'agitation pour les images de profil et de dessous (Figures 5 et 6).

IV DISCUSSION

L'absorption des rayonnements (régie par la loi de Beer-Lambert) diffère suivant

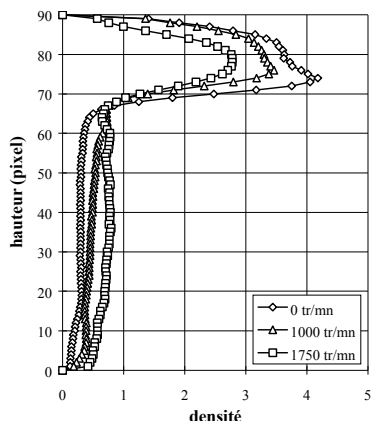


Figure 5 : Densité de coups en fonction de la hauteur pour les vues de profil.

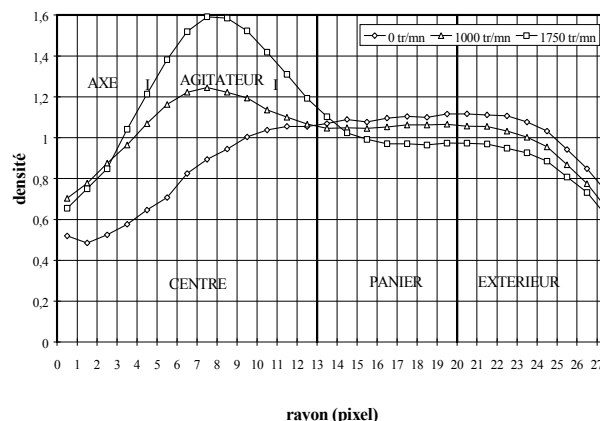


Figure 6 : Densité de coups en fonction du rayon pour les vues de dessous.

les zones traversées car les coefficients d'atténuation dépendent de la matière traversée ($\mu=0,207 \text{ cm}^{-1}$ pour le polyméthacrylate de méthyl, $\mu=0,184 \text{ cm}^{-1}$ pour l'eau, $\mu=4,519 \text{ cm}^{-1}$ pour l'acier, et μ négligeable pour le gaz).

Pour les vues de profil, les émissions γ du ciel gazeux ne sont atténuées que par la paroi du réacteur et par la bride externe ; ce qui explique les fortes intensités du ciel gazeux observées. Les émissions du liquide ou des bulles de gaz sont atténuées par la paroi et tous les internes. Les vues de dessous ayant été prises par dessous le réacteur, le ciel gazeux est vu à travers l'eau, les internes et le fond du réacteur.

IV.1 Analyse des images de profil

Sans agitation, la partie liquide est émettrice (Figure 5). Cela est dû à la solubilité du xénon dans l'eau. Dans les conditions normales de pression et de température, 15,7% du xénon est dissous dans l'eau. A 1000 tr/min et 1750 tr/min, l'intensité du signal augmente dans la zone liquide ; la fraction moyenne du volume de xénon dispersé dans le liquide augmente donc avec la vitesse d'agitation.

L'intensité du ciel diminue nettement avec la vitesse d'agitation. Le pic d'intensité à vitesse nulle au niveau du pixel 74 est dû à une zone de faible atténuation. En effet, la bride assurant la fermeture du réacteur s'arrête environ au pixel 76 et l'eau au pixel 71. Donc, dans la zone 71-76, l'atténuation est uniquement due à la paroi de la maquette. La diminution de l'intensité dans cette zone à 1750 tr/min montre que l'atténuation du signal augmente nettement et met en évidence l'augmentation de la hauteur de l'eau. Ce phénomène est moins marqué à 1000 tr/min.

IV.2 Analyse des images de dessous

Le coefficient d'atténuation de l'acier étant très supérieur à celui de l'eau et du polyméthacrylate de méthyl, il est possible de voir les vis du panier et l'agitateur (Figures 3-2) et, de ce fait, de pouvoir localiser précisément la position du panier et des internes (Figure 6).

On constate que le signal augmente dans la zone de l'agitateur à 1000 et 1750 tr/min, alors qu'il est constant quelle que soit la vitesse d'agitation dans le panier et à l'extérieur du panier. Donc, la vitesse d'agitation ne semble pas avoir d'incidence sur la dispersion du gaz dans le liquide à l'intérieur et dans la partie externe du panier. Les faibles intensités dans la zone de l'axe sont dues au fait que les émissions provenant de derrière l'axe sont très atténuées. La forte accumulation du gaz dans la zone de l'agitateur s'explique par la formation d'un vortex qui n'est pas favorable au transfert gaz/liquide.

Globalement, les images observées ont une dimension supérieure à la dimension

physique du réacteur et elles ne sont pas nettes. Ceci peut s'expliquer par deux phénomènes : certains rayons γ détectés ont subi des interactions de type Compton et le collimateur de la caméra a une dimension telle que son pouvoir séparateur est limité. Ceci est sûrement la cause de la baisse de l'intensité pour les pixels compris entre 24 et 27 (Figure 6).

V CONCLUSION

Malgré la petite taille du réacteur (63 mm de diamètre et 119 mm de hauteur), sa caractérisation par le traçage de la phase gazeuse au ^{133}Xe avec une γ -caméra permet d'obtenir des résultats qualitatifs intéressants. Les images brutes ne permettent pas de déterminer la répartition des phases de façon quantitative, mais elle donnent des indications quant à la dispersion du gaz dans certaines zones par rapport aux autres. En effet, dans ce cas d'étude, il est possible de conclure que l'agitateur accumule du gaz surtout au centre du réacteur, mais qu'il est peu efficace pour assurer un passage forcé de gaz dans le panier et dans la partie externe.

Pour obtenir des résultats quantitatifs, la modélisation du système est nécessaire. Sous réserve que l'on se soit effectivement affranchi du rayonnement diffusé, la prise en compte des effets d'atténuations, dus aux différents matériaux en présence, et d'angle solide, liés à la géométrie du collimateur utilisé avec la γ -caméra, doit rendre compte du flou sur les images et de la décroissance du signal dans la partie externe du réacteur.

BIBLIOGRAPHIE

- (1) Mahoney J.A., Robinson K.K., Myers E.C., Catalyst evaluation with the gradientless reactor, *Chemtech*, 8, 12, 758-763 (1978)
- (2) Mahoney J.A., Laboratory reactors for mixed phase catalytic studies, NATO, Adv. Study Inst. Serie, Serie E, Vol 51, 487-513 (1981)
- (3) Gray M.R., Ayasse A.R., Chan E.W., Veljkovic M., Kinetics of hydrodesulfurization of thiophenic and sulfid sulfur in athabasca bitumen, *Energy and Fuels*, 9, 500-506 (1995)
- (4) Vanrysselberghe V., Froment G.F., Hydrodesulfurization of dibenzothiophene on a Co-Mo/Al₂O₃ catalyst: reaction network and kinetics, *Ind. Eng. Chem. Res.*, 35, 3311-3318 (1996)
- (5) Weekman V.W., Laboratory reactor and their limitations, *AIChE Journal*, 20, 833-840 (1974)
- (6) Tajbl D.G., Simons J.B., Carberry J.J., Heterogeneous catalysis in a continuous stirred tank reactor, *Ind. Eng. Chem. Fund.* 5, 2, 171-175 (1966)
- (7) Thyn J., Radioisotope techniques for process optimisation, *Isotopen praxis*, 25 (4) 145-152 (1989)
- (8) Blet V., Berne Ph., Tola F., Vitart X., Les applications du traçage radioactif, 1^{er} Congrès Français sur les Traceurs et Méthodes de Traçage, Nancy (1998)
- (9) Kolar Z.I., Utility of radiotracer methodology in scientific research of industrial relevancy, *Isotopenpraxis* 26, 9, 419-424 (1990)
- (10) Bernard J.R., Desbats L., Turlier P., Gamma ray imaging of industrial fluidized bed, *Front. Ind. Process Tomogr.*, 197-206, Proc. Eng. Found. Conf. (1995)
- (11) Jonkers G., Van den Bergen E.A., Vermont P.A., Industrial applications of gamma systeme-1. Qualitative studies, *Appl. Radiat. Isot.*, 41, 1023-1031 (1990)
- (12) *Gas encyclopedia*, Elsevier ed., 1145 (1976)