



HAL
open science

PREMIERS ENSEIGNEMENTS DE FRAMATOME SUR LES EPS MULTI- RÉACTEURS

Jean-Yves Brandelet, Hervé Brunelière, Pierre Lacaille

► **To cite this version:**

Jean-Yves Brandelet, Hervé Brunelière, Pierre Lacaille. PREMIERS ENSEIGNEMENTS DE FRAMATOME SUR LES EPS MULTI- RÉACTEURS. Congrès Lambda Mu 21, “ Maîtrise des risques et transformation numérique : opportunités et menaces ”, Oct 2018, Reims, France. <hal-02063606>

HAL Id: hal-02063606

<https://hal.science/hal-02063606v1>

Submitted on 11 Mar 2019

HAL is a multi-disciplinary open access archive for the deposit and dissemination of scientific research documents, whether they are published or not. The documents may come from teaching and research institutions in France or abroad, or from public or private research centers.

L'archive ouverte pluridisciplinaire **HAL**, est destinée au dépôt et à la diffusion de documents scientifiques de niveau recherche, publiés ou non, émanant des établissements d'enseignement et de recherche français ou étrangers, des laboratoires publics ou privés.



HAL Authorization

PREMIERS ENSEIGNEMENTS DE FRAMATOME SUR LES EPS MULTI-RÉACTEURS

FRAMATOME'S LESSONS LEARNED ON MULTI-UNIT PSA

Jean-Yves Brandelet, Hervé Brunelière et Pierre Lacaille
Framatome
1, Place Jean Millier
92084 Paris La Défense Cedex

Résumé

A ce jour, lors de la réalisation d'une Etude Probabiliste de Sûreté (EPS), les réacteurs d'un même site sont la plupart du temps étudiés individuellement. Les accidents multi-réacteurs ne sont pas systématiquement considérés dans les EPS, et il est donc généralement supposé que le réacteur étudié est correctement protégé et ne participe pas aux séquences accidentelles impactant les autres réacteurs du même site. L'accident de Fukushima Daiichi de 2011 a renforcé l'importance de l'évaluation des risques multi-réacteurs. Dans ce cadre et dans un objectif de R&D, Framatome développe actuellement un modèle EPS multi-réacteurs et s'interroge sur les problématiques spécifiques à ce type d'étude. Cette communication a pour objectif de présenter les premiers enseignements de Framatome sur la réalisation d'une EPS multi-réacteurs d'un même site.

Summary

To date, when conducting a Probabilistic Safety Assessment (PSA), each reactor of the site is in most cases considered individually. Multi-unit accidents are not systematically considered in PSA, and there is sometimes an implied assumption that the reactor is properly protected and does not participate in accident sequences impacting any other reactor at the site. The Fukushima Daiichi accident in 2011 reinforced the importance of multi-unit risk assessment. In this frame and for R&D perspective, Framatome is currently developing a multi-unit PSA and investigates the problematic specific to it. This paper presents Framatome's lessons learned on multi-unit PSA modeling as well as differences between a single unit and a site PSA.

Introduction

A ce jour, lors de la réalisation d'une Etude Probabiliste de Sûreté (EPS), les réacteurs d'un même site sont la plupart du temps étudiés individuellement. Les accidents multi-réacteurs ne sont pas systématiquement considérés dans les EPS, et il est donc généralement supposé que le réacteur étudié est correctement protégé et ne participe pas aux séquences accidentelles impactant les autres réacteurs du même site. L'accident de Fukushima Daiichi de 2011 a renforcé l'importance de l'évaluation des risques multi-réacteurs.

En réalité, la possibilité d'avoir des scénarios accidentels impactant plusieurs réacteurs existe, sollicitant ainsi les systèmes de sûreté, les opérateurs, et les infrastructures contribuant à la gestion de l'accident de chaque réacteur. Les événements initiateurs tels que les agressions externes, les agressions internes dans les zones abritant des équipements partagés, ou leur potentielle combinaison, peuvent conduire à des séquences accidentelles complexes impliquant plusieurs réacteurs d'un même site. En effet, plusieurs réacteurs d'un même site partagent souvent le même réseau électrique, la même source froide, et disposent même parfois de systèmes de sauvegarde partagés. La dégradation du combustible d'un réacteur, ou les rejets associés, peuvent également compromettre les moyens de protection des autres réacteurs du site (effet domino).

Ainsi, la prise en compte de l'état de l'ensemble des réacteurs d'un même site est importante pour une évaluation précise des probabilités de prévention ou de mitigation d'un accident se produisant sur un réacteur.

La majorité des sites nucléaires dans le monde sont constitués de plusieurs réacteurs. La pertinence d'étendre le domaine de couverture actuel des EPS est d'autant plus grande que la fréquence d'un accident impactant plusieurs réacteurs augmente en fonction du nombre de réacteurs du site.

Pour ces différentes raisons, les principaux acteurs du nucléaire civil mondial souhaitent étendre le périmètre des EPS actuelles afin de prendre en considération les événements initiateurs ou séquences accidentelles pouvant affecter plusieurs réacteurs d'un même site soit simultanément, soit de façon séquentielle. Des recommandations spécifiques associées aux problématiques multi-réacteurs existent, et sont d'ores et déjà incluses dans des standards de sûreté et dans des guides EPS.

C'est dans ce contexte de recherche et développement que Framatome développe actuellement une EPS multi-réacteurs de niveau 1 (dont l'objectif est l'évaluation du risque de dégradation du combustible).

1 Différences entre une EPS mono-réacteur et une EPS multi-réacteurs

Des différences entre une EPS mono-réacteur et une EPS multi-réacteurs existent et peuvent influencer les évaluations des différents risques. L'objet de cette section est de présenter certaines de ces différences, et d'exposer les solutions retenues pour les traiter.

1.1 Evénements Initiateurs

Une des premières étapes lors de la réalisation d'une EPS est l'établissement d'une liste d'événements initiateurs aussi exhaustive que possible. Un événement initiateur est défini comme un événement créant une perturbation sur le réacteur, ayant la possibilité de conduire à la dégradation du combustible en fonction de l'opérabilité des systèmes de sûreté du réacteur.

Dans une analyse mono-réacteur, il n'est pas fait de distinction entre un initiateur n'affectant qu'un seul réacteur, et un initiateur ayant la capacité d'affecter l'ensemble d'un site nucléaire.

Dans le cadre d'un passage d'une EPS mono-réacteur à une EPS multi-réacteurs, la liste initiale des événements

initiateurs doit être ré-analysée afin d'identifier les événements initiateurs dits « site », pouvant impacter de façon simultanée plusieurs réacteurs d'un même site (par exemple la perte de la source froide commune à plusieurs réacteurs, ou une agression externe, type tornade, conduisant à la perte totale du réseau électrique).

En pratique, les événements initiateurs « site » sont la plupart du temps liés à des agressions externes (perte des alimentations électriques externes, perte de la source froide,...).

1.2 Défaillances de Cause Commune

Dans une EPS mono-réacteur, des Défaillances de Cause Commune (DCC) sont généralement considérées pour des composants identiques du réacteur, opérant dans des conditions de fonctionnement similaires.

Pour une EPS multi-réacteurs, deux types de DCC doivent être considérés – les DCC intra-réacteurs, comme pour une EPS mono-réacteur, et les DCC inter-réacteurs.

Les DCC constituent un des contributeurs majeurs au risque de dégradation du combustible d'une EPS mono-réacteur, et sont attendus comme un des contributeurs majeurs au risque de dégradation du combustible d'une EPS multi-réacteurs. Ainsi, il est nécessaire de les prendre en compte dans un modèle EPS multi-réacteurs. Le traitement des DCC inter-réacteurs est complexe, et plusieurs aspects doivent être pris en compte :

- Comme pour une EPS mono-réacteur, si les composants de plusieurs réacteurs sont identiques et opèrent dans les mêmes conditions (même profil de fonctionnement, mêmes conditions d'ambiance et température,...), alors des DCC inter-réacteurs doivent être considérés en supplément des DCC intra-réacteurs existants. En première approche, seules les DCC intra-réacteur ayant une forte contribution au risque de dégradation du combustible (sur la base des résultats de l'EPS mono-réacteur) ont été élargis en DCC inter-réacteurs.
- Lorsqu'un groupe de DCC intra-réacteur est élargi à un groupe inter-réacteur, il est nécessaire d'adapter les paramètres DCC (paramètres Alpha, ou MGL, ou Beta, en fonction du type de paramétrage initial). Dans le cas où ces paramètres de DCC spécifiques ne seraient pas disponibles dans les bases de données, des paramètres génériques seraient utilisés. Dans tous les cas, des études de sensibilités vis-à-vis de ces paramètres seront nécessaires, afin de mettre en évidence la sensibilité des résultats à ces paramètres.
- La majorité des logiciels utilisés pour la modélisation EPS d'un réacteur permettent de générer l'ensemble des combinaisons de défaillances pour des groupes de DCC d'ordre limité. Dans le cas où des groupes DCC inter-réacteur seraient de taille supérieure au maximum autorisé par les logiciels, alors les groupes DCC intra-réacteur ne seraient pas modifiés, et un événement de base représentant la perte de tous les composants suite à une DCC serait implémenté dans le modèle.
- Dans une EPS mono-réacteur, la défaillance d'équipement utilisé en fonctionnement normal est considérée comme un événement initiateur. Dans le cadre d'une EPS multi-réacteurs, une DCC inter-réacteur de ces équipements conduirait à un événement initiateur « site ». En première approche, seules les défaillances des équipements utilisés en fonctionnement normal (en tant qu'événement initiateur) ayant un fort impact sur le risque de dégradation du combustible d'une EPS mono-réacteur seront

élargies en DCC inter-réacteur, pouvant ainsi conduire à un événement initiateur « site ».

1.3 Evaluation Probabiliste de la Fiabilité Humaine

Dans une EPS mono-réacteur, l'évaluation probabiliste de la fiabilité humaine (EPFH) est réalisée sans prendre en considération l'état des autres réacteurs du site.

Dans le cas d'une EPS multi-réacteurs, de nouveaux facteurs interviennent, venant ainsi dégrader la fiabilité des actions opérateurs. Ces facteurs sont par exemple :

- Des facteurs organisationnels – le nombre de ressources sur un site étant limité, il est envisageable que suite à un événement initiateur impactant plusieurs réacteurs, le nombre d'actions à réaliser en local (en dehors de la salle de commande) soit supérieur au nombre d'intervenants.
- Le stress - suite à un événement initiateur « site », le stress des opérateurs peut augmenter. Ce stress augmentera d'autant plus si le combustible d'un des réacteurs du site est dégradé. La probabilité d'échec de l'action opérateur sera dans ce cas plus importante.
- Suite à une dégradation du combustible entraînant des rejets, certaines zones peuvent ne plus être accessibles, rendant ainsi impossible toute action opérateur dans ces zones. Dans ce cas, la probabilité d'erreur opérateur est de un.

En fonction de la méthode EPFH utilisée, la façon de pénaliser les probabilités d'erreurs opérateur suite à un événement initiateur « site » peut varier. Par exemple, il est possible de réévaluer toutes les actions opérateurs en augmentant la valeur de certains paramètres (comme le stress, les facteurs de récupération,...). Une autre façon plus simple et plus rapide consiste à appliquer un facteur de pénalisation à chaque action opérateur, en situation d'événement « site ». En première approche, la pénalisation systématique est la solution qui est retenue. Des études de sensibilité devront être réalisées afin d'établir la sensibilité des résultats aux probabilités d'échec des actions opérateur.

1.4 Gestion des états initiaux

La prise en compte dans une EPS mono-réacteur de tous les états initiaux possibles du réacteur est nécessaire. Un profil de fonctionnement listant les différents états du réacteur (réacteur en puissance, arrêt à chaud, arrêt à froid, réacteur complètement déchargé,...) et la durée annuelle de chaque état est donc créé. Les séquences accidentelles sont ensuite modélisées par arbres d'événements, dans chaque état ou sous état.

Pour une EPS multi-réacteurs, il est nécessaire d'établir toutes les combinaisons d'états initiaux possibles (par exemple réacteurs 1 et 2 en puissance, réacteur 1 en puissance et réacteur 2 complètement déchargé,...) et de les probabiliser.

La prise en compte de toutes les combinaisons d'états initiaux est très ambitieuse. En effet, le nombre d'états et sous états modélisés dans une EPS mono-réacteur est généralement important. Ceci rend le nombre de combinaisons possibles et donc le nombre d'arbres d'événements trop élevé. L'impact sur la complexité calculatoire et les temps de calculs associés risque d'être important. Ceci est d'autant plus vrai que le nombre de réacteurs considérés dans l'analyse EPS multi-réacteurs est grand.

Il est donc nécessaire en première approche de faire des hypothèses permettant de simplifier la modélisation, et donc de ramener les combinaisons à un nombre raisonnablement limité pour être correctement traitées.

Une hypothèse raisonnable consiste à restreindre le nombre de combinaisons sur la base des résultats de l'EPS mono-réacteur. Par exemple, si la contribution au risque de dégradation du combustible d'un événement initiateur dans un état (ou sous état) est négligeable comparé aux autres états (ou sous états), alors les combinaisons d'état avec au moins une tranche dans cette configuration initiale peuvent être écartées.

2 Modélisation d'une EPS multi-réacteurs

Dans un objectif de recherche et développement, l'EPS multi-réacteurs actuellement en cours de développement par Framatome se base sur un site avec deux réacteurs identiques. Cette EPS multi-réacteurs est construite sur la base d'un modèle mono-réacteur existant.

Les étapes préliminaires au développement d'une EPS multi-réacteurs sont les suivantes :

- Définition de nouvelles métriques :
Afin de prendre en considération les aspects multi-réacteurs et évaluer les risques associés à un site, les métriques usuelles (considérées pour les EPS mono-réacteur) ne sont pas appropriées. Il est donc nécessaire d'en définir de nouvelles.
- Identification des systèmes, structures, composants et ressources partagées :
Afin de correctement prendre en compte les dépendances entre les deux réacteurs dans la modélisation, les systèmes, structures, composants et ressources partagés doivent être clairement identifiés. Par exemple, si un composant partagé est utilisé par le réacteur 1 (un générateur diesel de secours par exemple), il doit être considéré indisponible pour le réacteur 2, et ne peut être valorisé dans la mitigation de l'accident de ce réacteur.
- Ré-analyse des événements initiateurs :
La liste initiale des événements initiateurs doit être ré-analysée afin d'identifier les événements initiateurs dits « site », pouvant impacter de façon simultanée plusieurs réacteurs d'un même site. A ce stade, les événements initiateurs « site » retenus sont les agressions externes, entraînant une perte des alimentations électriques externes ou une perte de la source froide.

Une fois ces étapes réalisées, il est possible de construire un modèle EPS multi-réacteurs. Pour cela, le modèle EPS mono-réacteur doit être complété et adapté de façon à modéliser les aspects multi-réacteurs :

- Le modèle EPS mono-réacteur doit être dupliqué ;
- Des arbres d'événements faisant suite à un initiateur « site » affectant plusieurs réacteurs doivent être développés.

2.1 Evaluation des risques au niveau du site

Pour une EPS mono-réacteur, les conséquences niveau 1 sont généralement « S » (Safe) ou « CD » (Core Damage). Ces conséquences ne sont pas appropriées pour l'évaluation des risques d'un site composé de plusieurs réacteurs. En effet, si l'on considère un site composé de deux réacteurs, le risque de dégradation du combustible associé peut être représenté par le diagramme suivant :

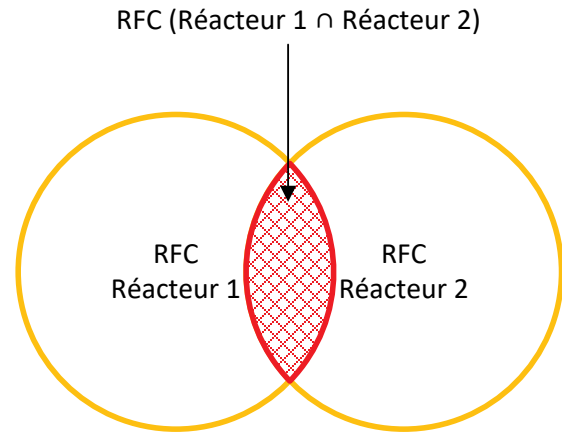


Figure 1. Représentation du risque de dégradation du combustible pour un site composé de deux réacteurs

Sur cette figure, « RFC Réacteur 1 » (respectivement « RFC Réacteur 2 ») représente la fréquence annuelle du risque de dégradation du combustible du réacteur 1 (respectivement réacteur 2) et « RFC (Réacteur 1 ∩ Réacteur 2) » représente la fréquence de dégradation du combustible des réacteurs 1 et 2.

Ce diagramme montre que certaines séquences accidentelles ne concernent que le réacteur 1 (respectivement réacteur 2) tandis que d'autres séquences impactent les deux réacteurs simultanément, ou dans un court intervalle de temps.

Afin d'évaluer les conséquences de l'EPS de niveau 1 d'un site (dégradation du combustible d'un seul réacteur ou des deux réacteurs simultanément), les conséquences suivantes sont considérées :

- 1S2S : aucune dégradation du combustible ;
- 1S2CD : pas de dégradation du combustible du réacteur 1 et dégradation du combustible du réacteur 2 ;
- 1CD2S : dégradation du combustible du réacteur 1 et pas de dégradation du combustible du réacteur 2 ;
- 1CD2CD : dégradation des combustibles des réacteurs 1 et 2.

2.2 Construction d'un modèle EPS multi-réacteurs

La première étape de construction d'un modèle EPS multi-réacteurs composé de deux réacteurs identiques consiste à dupliquer le modèle EPS (mono-réacteur) existant, comme présenté en figure 2. Ceci permet d'obtenir un modèle EPS composé de deux modèles mono-réacteur. Cette étape consiste à :

- Dupliquer les arbres d'événements (AdE) du réacteur 1, et les renommer pour le réacteur 2 ;
- Dupliquer les arbres de défaillances (AdD) du réacteur 1, et les renommer pour le réacteur 2 ;
- Dupliquer les événements de base (EB) et les paramètres associés (probabilité de défaillance, taux de défaillance, temps de mission,...) les portes, drapeaux, groupes de défaillances de cause commune (DCC)... du réacteur 1 et les renommer pour le réacteur 2.

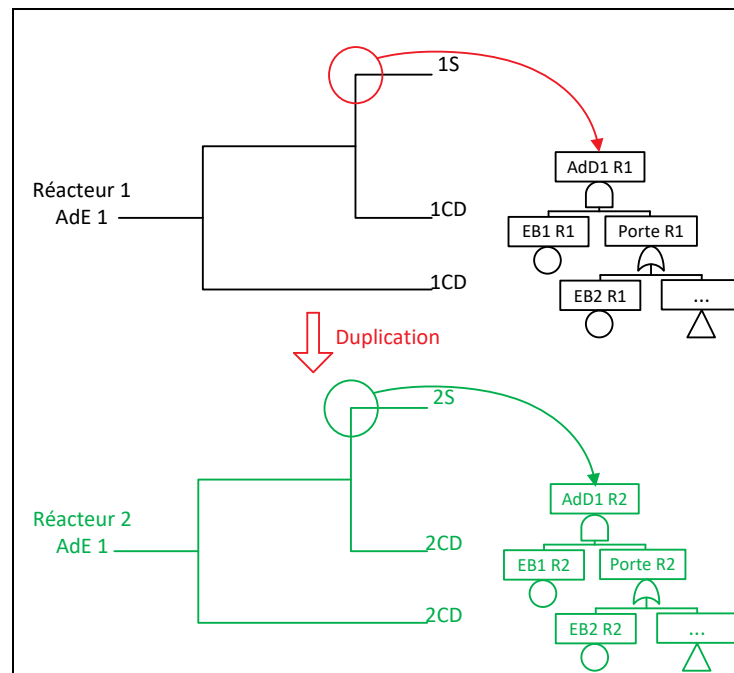


Figure 2. Principe de duplication

Tout d'abord, l'ensemble des attributs du modèle EPS mono-réacteur (arbres d'événements, arbres de défaillances, événements de base et paramètres associés, groupes de défaillances de cause commune,...) doivent être renommés afin de les associer au réacteur 1. Ensuite, les arbres d'événements du réacteur 1 (AdE Réacteur 1) et les arbres de défaillances associés (AdD R1), événements de base (EB1 R1, EB2 R1), portes (Porte R1) conséquences (1S, 1CD) ainsi que l'ensemble des attributs sont dupliqués et renommés pour le réacteur 2.

Ce processus de duplication est appliqué sur l'ensemble des attributs, exceptés ceux associés aux composants, structures ou ressources partagés. Pour ces cas spécifiques, un seul et même événement de base est utilisé pour les deux réacteurs.

Finalement, le modèle ainsi créé contenant deux modèles EPS mono-réacteur servira de base à la construction du modèle EPS multi-réacteurs.

La seconde étape consiste en la création d'arbres d'événements multi-réacteurs, associant à la fois les séquences accidentelles du réacteur 1 et du réacteur 2. Ces nouveaux arbres d'événements permettront d'évaluer les risques non plus au niveau d'un seul réacteur, mais au niveau du site. Le principe de construction de ces arbres d'événements multi-réacteurs est détaillé en figure 3.

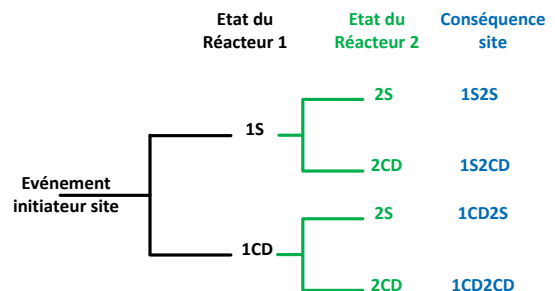


Figure 3. Arbres d'Evénements multi-réacteurs

Suite à un événement initiateur ayant un impact sur l'ensemble du site (sur le réacteur 1 et sur le réacteur 2 dans l'exemple ci-dessus), il est nécessaire d'évaluer l'état de chaque réacteur (état sûr ou dégradation du combustible).

Ainsi, l'arbre d'événements du réacteur 1 est modélisé afin de déterminer son état final (état sûr – 1S ou dégradation du combustible – 1CD). Les arbres d'événements du réacteur 2 sont ensuite liés à chacun afin d'en déterminer l'état (état sûr – 2S ou dégradation du combustible – 2CD) A l'issue de cette étape, l'état de chaque réacteur est connu, ce qui permet d'associer à toutes les séquences de l'arbre d'événements multi-réacteurs les conséquences sur le site (1S2S, 1S2CD, 1CD2S, 1CD2CD) et ainsi d'évaluer les conséquences sur le site.

3 Premiers enseignements

3.1 Processus de duplication

Le processus de duplication présenté au paragraphe 2.2 est très consommateur de temps, dû à certaines contraintes :

- La duplication d'un modèle EPS n'est pas une fonctionnalité développée dans les logiciels conventionnels EPS. Ainsi, il est nécessaire de réaliser un export manuel de toutes les données du modèle dans un fichier externe, de modifier l'identification des composants afin d'y ajouter le caractère « 1 » ou le caractère « 2 » pour les associer soit au réacteur 1, soit au réacteur 2, puis finalement réimporter ces données dans le logiciel EPS ;
- Le nombre de caractère servant d'identifiant d'un composant, arbre de défaillances, porte, paramètre,... est limité. Or certains identifiants du modèle EPS mono-réacteur existant atteignaient déjà la limite maximale de nombre de caractères. Il n'était donc pas possible d'ajouter le caractère « 1 » ou « 2 » permettant de les associer au réacteur 1 ou au réacteur 2. Il a donc été nécessaire de procéder à une refonte des règles de nommage, afin de respecter cette contrainte ;
- Le processus d'export/import ne peut pas être appliqué aux arbres d'événements. Il est donc nécessaire de manuellement renommer ces arbres d'événements pour le réacteur 1, de les dupliquer, puis de les renommer pour le réacteur 2 ;
- Le processus d'export/import a également généré des bugs (par exemple, les connexions entre arbres de défaillances n'étaient pas

systématiquement bien recréées). Ces bugs ne pouvant être détectés de façon automatique, il a été nécessaire de les identifier manuellement en procédant à une ré-analyse du modèle, puis de les corriger.

Le modèle EPS mono-réacteur utilisé pour le développement du modèle EPS multi-réacteurs n'a pas été construit en ayant à l'esprit la possibilité d'avoir à le dupliquer. Pour des futurs modèles EPS, il est donc recommandé d'anticiper ce besoin en définissant au plus tôt une règle de nommage adéquate permettant d'ajouter un caractère correspondant au numéro du réacteur considéré.

3.2 Arbres d'événements multi-réacteurs

La construction des arbres d'événements multi-réacteurs comme présenté en figure 3 conduit à un grand nombre de séquences complexes à évaluer, ce qui entraîne des temps de calcul très longs. De plus, même si cette modélisation pourrait être considérée comme appropriée pour un site composé de deux réacteurs, elle deviendrait rapidement trop complexe si le nombre de réacteurs du site augmentait.

Une solution alternative permettant de gérer la complexité des séquences multi-réacteurs existe. Elle consiste à convertir les arbres d'événements en arbres de défaillances, puis de construire un arbre d'événements multi-réacteurs permettant de compter le nombre de réacteurs présentant une dégradation du combustible. La figure 4 ci-dessous présente cette solution alternative.

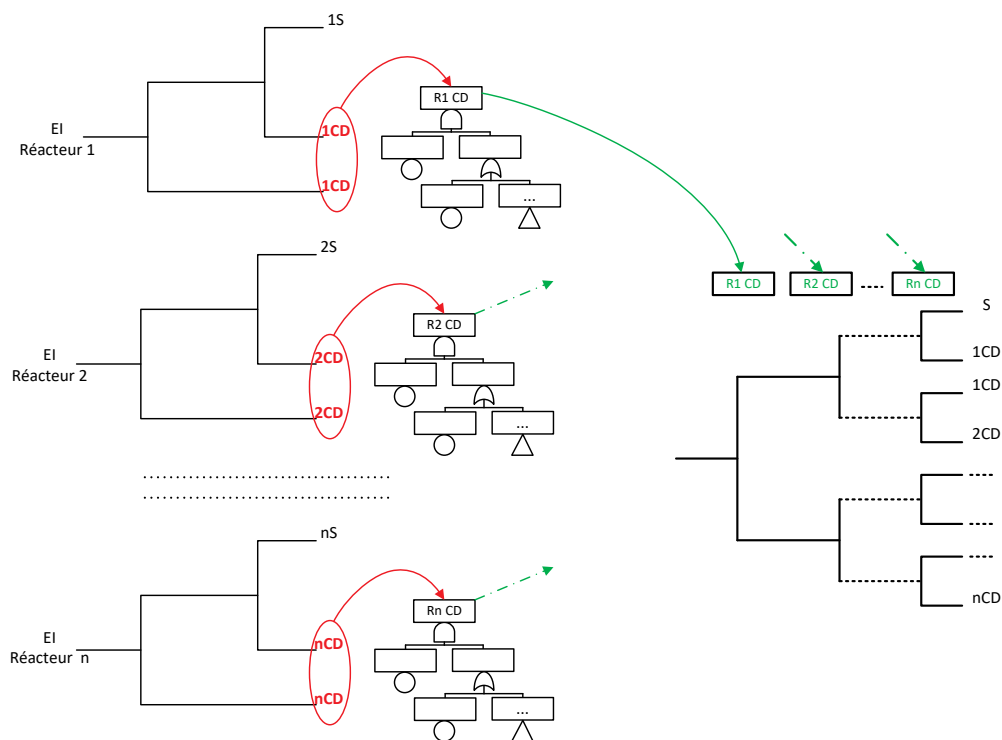


Figure 4. Optimisation de la modélisation multi-réacteurs

Dans l'exemple présenté en figure 4, un événement initiateur site affectant « n » réacteurs (EI Réacteur i) est considéré. Pour chaque arbre d'événements de chaque réacteur, les séquences conduisant à la dégradation du combustible sont identifiées et converties sous forme

d'arbre de défaillances (R_i CD). La fréquence conditionnelle de dégradation du combustible (conditionnée à l'événement initiateur EI) peut ainsi être évaluée par une analyse d'arbre de défaillances, et non plus une analyse classique de type conséquence d'arbre

d'événements. Il est ensuite possible de construire un arbre d'événements multi-réacteurs, ayant comme donnée d'entrée ces arbres de défaillances. La branche de succès « i » représente l'état sûr du réacteur « i », tandis que la branche d'échec représente la dégradation du combustible du réacteur « i ». A l'issue de chaque séquence de ce nouvel arbre d'événements, l'état de chaque réacteur est connu, et les conséquences associées (1CD,...,nCD) représentent le nombre de réacteur présentant une dégradation du combustible.

La simplicité de cet arbre d'événements multi-réacteurs présente plusieurs avantages. Le premier est la lisibilité, qui permet de prendre en compte un nombre plus important de réacteur d'un même site et de visualiser très simplement le nombre de réacteur présentant une dégradation du combustible. Le second, et le plus important, est qu'il permet de réduire considérablement le nombre de séquences à évaluer, et ainsi réduit la complexité calculatoire et donc les temps de calcul associés.

Cependant, la construction des arbres d'événements initiaux est parfois complexe, avec de nombreux arbres de renvois, ce qui peut rendre l'étape de conversion assez difficile.

3.3 Complexité calculatoire – temps de calculs

La complexité calculatoire est un enjeu majeur des EPS. En effet, du niveau de complexité dépendent les temps de calculs. Il est donc indispensable de prendre cet aspect en considération dès la phase de construction d'un modèle EPS mono-réacteur. Ceci est encore plus vrai pour un modèle multi-réacteurs, contenant un nombre de séquences encore plus important. Pour cela, il est nécessaire de parfaitement maîtriser les outils et leur façon de calculer, afin de construire un modèle optimal.

Les outils utilisés classiquement dans les EPS sont des outils dits « statiques ». Cela signifie que la dépendance temporelle n'est pas (ou de façon très limitée) prise en compte. Des outils dits « dynamique » existent, et permettent de prendre en compte les aspects temporels. Framatome travaille actuellement à la réalisation d'une EPS dynamique par la méthode des réseaux de Petri et simulations de Monte-Carlo. A ce stade, l'utilisation de telles méthodes n'a pas été mise en œuvre sur un modèle multi-réacteurs, principalement à cause des temps de calculs. En effet, même si la construction d'un modèle EPS multi-réacteurs est techniquement réalisable, les fréquences des événements redoutés sont très basses ce qui nécessite un nombre de simulations Monte-Carlo conséquent. Cependant, ces méthodes permettraient de modéliser « la vie d'un site » en théorie, et ainsi l'ensemble des combinaisons possibles d'états initiaux des différents réacteurs.

4 Conclusion

Cette communication a présenté les principes de modélisation d'un EPS multi-réacteurs en cours de développement par Framatome dans un cadre de R&D, ainsi que les premiers enseignements spécifiques aux EPS multi-réacteurs. Bien que le processus de duplication soit complexe et ait rencontré un certain nombre de difficultés, principalement dues à des limitations du logiciel EPS, la construction d'un modèle EPS multi-réacteur sur la base d'un modèle EPS mono-réacteur est un succès. Des pistes d'améliorations ont d'ores et déjà été identifiées, principalement dans un objectif de réduction des temps de calculs et pour anticiper d'éventuels besoins d'évaluation des risques d'un site composé de plus de deux réacteurs.

Des différences entre EPS mono-réacteur et EPS multi-réacteurs ont également été abordées, ainsi que la façon de les gérer en première approche. Ces aspects devront être investigués plus en profondeur, tout comme les points suivants :

- La gestion des combinaisons des états initiaux ;
- Le développement d'une méthode permettant d'évaluer les risques EPS niveau 2 (rejets dans l'atmosphère) et niveau 3 (impact sur la population et l'environnement) ;
- Le développement d'une méthodologie permettant de prendre en compte des séquences accidentelles complexes, dans différents bâtiments (bâtiment réacteur, bâtiment combustible) ;
- Le développement d'une méthodologie permettant de prendre en compte la temporalité dans les séquences accidentelles, notamment par investigation de méthodes dynamiques, permettant de fournir des résultats dans des temps raisonnables.

Références

Agence Internationale pour l'Energie Atomique, 2010
IAEA, Specific Safety Guide n° SSG-3 - Development and Application of Level 1 Probabilistic Safety Assessment (PSA) for Application in Nuclear Power Plants

The American Society of Mechanical Engineers, 2103
Addenda to ASME/ANS RA-S-2008 - Standard for Level 1/ Large Early Release Frequency Probabilistic Risk Assessment for Nuclear Power Plant Applications

Dosda *et al.* 2018, Etude Probabiliste de Sûreté dynamique par la méthode des réseaux de Petri, $\lambda\mu 21$