



**HAL**  
open science

# Évolution historique des marqueurs et des cultes funéraires amathousiens. Quelques pistes de réflexion

Anna Cannavò

► **To cite this version:**

Anna Cannavò. Évolution historique des marqueurs et des cultes funéraires amathousiens. Quelques pistes de réflexion. Constituer la tombe, honorer les defunts en Mediterranee hellénistique et romaine, 2014, Alexandrie, Égypte. pp.255-277. hal-02055578

**HAL Id: hal-02055578**

**<https://hal.science/hal-02055578>**

Submitted on 12 Mar 2019

**HAL** is a multi-disciplinary open access archive for the deposit and dissemination of scientific research documents, whether they are published or not. The documents may come from teaching and research institutions in France or abroad, or from public or private research centers.

L'archive ouverte pluridisciplinaire **HAL**, est destinée au dépôt et à la diffusion de documents scientifiques de niveau recherche, publiés ou non, émanant des établissements d'enseignement et de recherche français ou étrangers, des laboratoires publics ou privés.

# Constituer la tombe, honorer les défunts en Méditerranée antique

édité par  
Marie-Dominique Nenna, Sandrine Huber,  
William Van Andringa



Centre d'Études Alexandrines

Constituer la tombe, honorer les défunts  
en Méditerranée antique

**Comité de lecture**

Ghislaine Alleaume, Directeur de Recherche au CNRS

Marianne Bergmann, Professeur émérite à l'Université de Göttingen

Christian Décobert, Directeur de Recherche au CNRS

Jean-Yves Empereur, Directeur de Recherche au CNRS

Paolo Gallo, Professeur à l'Université de Turin

Marie-Dominique Nenna, Directeur de Recherche au CNRS

Mervat Seif el-Din, Directrice Générale de la Recherche Scientifique à Alexandrie, Conseil Suprême des Antiquités

Michel Tuchscherer, Professeur à l'Université de Provence

© Centre d'Études Alexandrines, USR 3134 du CNRS, Alexandrie, 2018

ISBN : 978-2-490128-02-0

ISSN : 1110-6441

Maquette : Fatiha Bouzidi

Imprimé en Belgique par Peeters

Diffusion et distribution : De Boccard

Pour les ventes en Égypte : Centre d'Études Alexandrines, 50 rue Soliman Yousri, 21131 Alexandrie, Égypte

Pour les autres pays : De Boccard Édition-Diffusion, 4 rue de Lanneau, 75005 Paris, France – [www.deboccard.com](http://www.deboccard.com)

*Études Alexandrines 46 – 2018*

---

*Directeur de la collection: Marie-Dominique Nenna*

# Constituer la tombe, honorer les défunts en Méditerranée antique

édité par

Marie-Dominique Nenna, Sandrine Huber,  
William Van Andringa



Centre d'Études Alexandrines



# Sommaire

---

Avant-propos	9
Introduction	11
<b>Égypte</b>	<b>23</b>
<hr/>	
<b>Paolo Gallo</b> Évolution des croyances et des pratiques funéraires dans les communautés grecques de l'Égypte pré-ptolémaïque (VI <sup>e</sup> -IV <sup>e</sup> avant J.-C.)	25
<b>Marie-Dominique Nenna</b> Archaeology of the funerary cult in Hellenistic and Roman Alexandria. Architectural and material arrangements	65
<b>Sébastien Lepetz, Benoît Clavel</b> A Hellenistic funerary altar and sacrificial remains in the <i>Necropolis</i> of Alexandria	117
<b>Katja Lembke</b> A “beautiful burial” at Tuna el-Gebel. Burial customs and commemorative culture from the Ptolemies to the Romans	141
<b>Nagoua Zoair, Waheed Omran, Gamal Abd el-Nasser, Abdallah Abou Gabal</b> La tombe F2 de la nécropole d'Al-Salamuni à Akhmim	163

<b>Proche-Orient</b>	<b>199</b>
<hr/>	
<b>Jean-Baptiste Yon</b>	
Les tombes palmyréniennes étaient-elles des lieux de culte ?	
Éléments de réponse archéologiques et épigraphiques	201
<b>Julien Aliquot</b>	
Un dieu dans la famille.	
Recherches épigraphiques sur le culte des morts au Proche-Orient sous l'Empire romain	219
<b>Chypre</b>	<b>233</b>
<hr/>	
<b>Sabine Fourrier</b>	
Pratiques funéraires à Chypre à l'époque classique (v <sup>e</sup> -iv <sup>e</sup> siècles av. J.-C.).	
L'apport des fouilles récentes dans la nécropole de Kition- <i>Pervolia</i>	235
<b>Anna Cannavò</b>	
Évolution historique des marqueurs et des cultes funéraires amathousiens.	
Quelques pistes de réflexion	255
<b>Monde grec</b>	<b>279</b>
<hr/>	
<b>Reine-Marie Bérard</b>	
Constituer et reconstituer la tombe.	
Les sépultures plurielles dans les nécropoles archaïques de Mégara Hyblaea	281
<b>Despina Ignatiadou</b>	
Burial practices for elite Macedonians with cultic duties	299
<b>Vassiliki Patsiada</b>	
Culte et rites funéraires dans la nécropole de Rhodes	315
<b>Nikolas Dimakis</b>	
Death, burial and ritual.	
Commemorating the dead in Hellenistic and Roman Argos	353



<b>Méditerranée occidentale</b>	<b>379</b>
<hr/>	
<b>William Van Andringa</b>	
Le monument et la tombe. Deux façons de mourir à l'époque romaine	381
<b>Henri Duday</b>	
Les restes humains et la définition de la tombe à l'époque romaine. L'apport des liaisons ostéologiques dans l'étude des sépultures secondaires à crémation, à partir d'exemples de Pompéi, Rome, Ravenne et Cumes	403
<b>Sébastien Lepetz</b>	
Constituer la tombe, honorer les défunts. Sacrifices et dépôts alimentaires carnés dans deux nécropoles de Méditerranée romaine : Pompéi (Italie) et Puppūt (Tunisie)	431
<b>Valérie Bel</b>	
Constituer la tombe, honorer les défunts en Gaule Narbonnaise du 1 <sup>er</sup> siècle av. J.-C. au 111 <sup>e</sup> siècle apr. J.-C.	449
<b>Frédérique Blaizot</b>	
Tradition and innovation. Burials during late antiquity in eastern central Gaul	487
Abréviations	543
Résumés	547
<b>Index</b>	<b>567</b>
<hr/>	
Index géographique	569
Index chronologique	573
Index des personnes	575
Index thématique	577
Index rerum	579

Chypre

---

# Évolution historique des marqueurs et des cultes funéraires amathousiens

---

## Quelques pistes de réflexion

**E**n 1900 l'écrivain anglais Henry Rider Haggard, auteur de romans d'aventures très populaires, fit, comme beaucoup d'autres avant lui dès le Moyen-Âge<sup>1</sup>, un pèlerinage en Orient qui l'amena le long de son chemin à Chypre. Avec l'objectif de décrire « that neglected British possession, the fair island of Cyprus [...] a Cinderella among our colonies »<sup>2</sup>, il consacra à l'île huit chapitres dans son récit de voyage. On y lit la description de sa visite à Amathonte<sup>3</sup> :

« As we drew near to Amathus I perceived curious holes by the roadside, covered in for the most part with rough slabs of stone. Once these holes were tombs, rifled long ago. Then we came to the site of the town stretching down to the sea-beach, where stand the remnants of a castle which we saw from the steamer. Now it is nothing but a hillside literally sown with stones that, no doubt, once formed the foundations of the dwellings of Amathus. I say the foundations, for I believe that the houses of these ancient cities, as in the villages of Cyprus to-day, were for the most part built of green brick, or what here in Norfolk we should call clay-lump, which in the course of centuries of sun and rain has melted away into the soil. The temple, public buildings, and palaces must have been magnificent, and as I shall show presently, wonderful care was lavished upon the tombs; but the

---

\* Chargée de recherche CNRS, UMR 5189 HiSoMA, Maison de l'Orient et de la Méditerranée, Lyon. Un remerciement chaleureux à Julie Durin pour sa relecture et ses observations. On fait recours à la périodisation archéologique suivante : Chypriote Récent (CR) IIIB (1150-1075 av. J.-C.), Chypro-géométrique (CG) I (1075-950), CG II (950-900), CG III (900-750), Chypro-archaïque (CA) I (750-600), CA II (600-480), Chypro-classique (CC) I (480-400), CC II (400-323), Hellénistique I (323-200), Hellénistique II (200-58), période romaine (58 av. J.-C.-330 apr. J.-C.), période tardo-antique (330-fin du VII<sup>e</sup> siècle).

1. Recueil des sources dans AUPERT, HELLMANN 1984.
2. HAGGARD 1901, p. 3.
3. *Ibid.*, p. 92-93.

habitations of the great mass of the citizens were in all likelihood humble and temporary structures, or so I think. It is the same in Egypt, where the old inhabitants grudged neither wealth nor labour in the preparation of graves, their everlasting abode, but were content to fashion their earthly lodgings of the Nile mud that lay at hand. »

La description du site est suivie par le récit de la visite de quelques tombes, entrecoupé par le souvenir de visites semblables à Assouan et de considérations sur la mort et l'impiété de ceux qui – « under the written order of the British Museum, or secretly by night »<sup>4</sup> – violent les tombes et leur contenu ; en conclusion, est évoquée la mort d'un savant allemand, tombé au fond d'une tombe amathousienne lors d'une visite exploratoire<sup>5</sup>.

Le paysage amathousien et plus particulièrement ses tombes ont frappé l'attention de beaucoup d'autres voyageurs et explorateurs en dehors d'Henry Rider Haggard. La riche moisson d'antiquités recueillies par Luigi Palma di Cesnola en 1874-1875 dans la nécropole Nord devint en effet rapidement célèbre, tandis que d'autres découvertes, notamment des pierres et des objets inscrits, suivirent rapidement le grand vase du Louvre sur le chemin des musées européens<sup>6</sup>. Lorsque Pierre Louÿs composa en 1894 le recueil des *Chansons de Bilitis* moyennant une mystification littéraire, c'est à Amathonte qu'il situa la découverte, par l'archéologue allemand imaginaire G. Helm, des poèmes de cette prétendue poétesse contemporaine et rivale de Sappho : dans un tombeau en bord de route, souterrain, auquel on pénétrait par un puits et qui contenait un sarcophage anthropomorphe, des bijoux et une petite statuette d'Astarté – le tombeau de Bilitis, courtisane d'Aphrodite<sup>7</sup>.

Plus d'un siècle après l'extrait cité, à confirmation des réflexions fatalistes de Henry Rider Haggard concernant les pillages<sup>8</sup>, les nécropoles d'Amathonte continuent d'être l'objet de fouilles irrégulières, malgré les efforts du Département des Antiquités qui peine à faire face aux découvertes clandestines. Plus d'un millier de tombes a été fouillé (1258 recensées dans le cadre du programme « SIG d'Amathonte »), mais une faible minorité d'entre elles est publiée. L'effort qu'il faudrait consacrer à l'étude et l'exploitation de cette masse de données est énorme, mais le potentiel d'une étude de cette ampleur est aussi très important.

De manière beaucoup moins ambitieuse, la mise au point qu'on présente ici a pour but d'évoquer des questions toujours ouvertes au sujet des nécropoles et des cultes funéraires amathousiens, en concentrant l'attention sur les quelques aspects connus (et très peu étudiés) d'époque hellénistique et romaine, et en particulier sur les marqueurs, tant inscrits qu'anépigraphes. Le tableau des nécropoles amathousiennes qui suivra, certes lacunaire, doit beaucoup au programme de SIG sur la ville d'Amathonte dont je suis responsable pour l'École française d'Athènes depuis l'hiver 2013/2014, et plus particulièrement à Antoine Hermary et Julie Durin, qui ont accompagné mes premiers pas sur ce terrain, et à Lionel Fadin, qui les a scrupuleusement géoréférencés. La collaboration d'Elisavet Stephani, archéologue au Département des Antiquités, qui prépare

4. *Ibid.*, p. 100.

5. *Ibid.*, p. 101. Il s'agit de l'épigraphiste Justus Siegismund, décédé en 1876 : voir VIOLARIS 2002, p. 163-172.

6. L'histoire des fouilles et des découvertes à Amathonte est rapidement esquissée dans AUPERT 1996, p. 13-15.

7. LOUÏS 1898, p. 22-24.

8. HAGGARD 1901, p. 100 : « So it is, and so it will ever be ».

une thèse sur l'architecture des tombes amathousiennes, s'est aussi révélée précieuse. Enfin, mon intérêt pour les stèles amathousiennes tire son origine de la participation au programme *Funus*, consacré au recensement des marqueurs funéraires en Méditerranée orientale, dirigé depuis 2011 par Marie-Dominique Nenna au sein du laboratoire HiSoMA (Histoire et Sources des Mondes Antiques, UMR 5189, Maison de l'Orient et de la Méditerranée « Jean Pouilloux », Lyon).

## Pratiques funéraires chypriotes et amathousiennes en contexte

Avant d'aborder le cœur du sujet, quelques précisions s'imposent, tant sur le contexte insulaire, que plus précisément sur la situation amathousienne considérée dans sa diachronie. À l'âge du Bronze Récent les défunts étaient ensevelis à l'intérieur des habitats : les tombes, à inhumations plurielles, étaient placées intra-muros, à proximité ou en dessous même des habitations ou des ateliers. Cet usage (qui constitue une innovation de la période du Bronze Récent, les périodes antérieures étant caractérisées par des nécropoles extra-muros) disparaît au XI<sup>e</sup> siècle. av. J.-C., (CR IIIB) ou même un peu avant, en faveur du (re-)développement de nécropoles extérieures à la zone habitée<sup>9</sup>.

Ce changement s'accompagne d'autres innovations dans les pratiques funéraires, notamment l'apparition, pour une période limitée (au XI<sup>e</sup> siècle) et en nombre également limité, de tombes à fosse à inhumation simple en contextes urbains (à Enkomi, Hala Sultan Tekke, Kition et Palaepaphos)<sup>10</sup>, suivie par l'introduction d'un type de sépulture destiné, cette fois-ci, à un grand succès pour tout le millénaire suivant, la tombe à chambre avec long couloir d'accès (*dromos*), d'inspiration égéenne. À partir du XI<sup>e</sup> siècle av. J.-C., ces tombes occupent des espaces extra-urbains qui leur sont entièrement consacrés, des vastes nécropoles qui resteront en usage, pour beaucoup d'entre elles, jusqu'à la période romaine et même au-delà. Les tombes à chambre avec long *dromos* sont pour la plupart creusées dans le rocher, comme l'étaient les sépultures de l'âge du Bronze ; leur architecture, qui évolue avec le temps, connaît des différenciations régionales qui se sont prêtées, dans le passé, à des interprétations ethniquement connotées. Ceci est le cas, par exemple, de certaines tombes d'Amathonte.

Les tombes amathousiennes de la période géométrique et du début de la période archaïque sont du type à chambre avec *dromos*, mais certaines d'entre elles présentent des particularités architecturales caractéristiques : le *dromos*, étroit et relativement court, conduit à une chambre à fosse rectangulaire recouverte par un plafond constitué par des dalles en pierre ; la porte (*stomion*) est habituellement composée de trois blocs, deux montants verticaux et un linteau horizontal, et fermée par une dalle en pierre (ou, plus rarement, par des gros blocs). Parfois les parois du *dromos* et/ou de la chambre sont partiellement revêtues de blocs taillés. On appellera ces tombes, par commodité, « tombes composites » (fig. 1)<sup>11</sup>.

Cette spécificité amathousienne en contexte funéraire a été mise en lumière par les travaux de la mission suédoise à Chypre, qui fouilla entre 1927 et 1931 des centaines de tombes dans toute

9. KESWANI 2004, p. 86-88 ; IACOVOU 2013, p. 614-615.

10. IACOVOU 2013, p. 614-615.

11. CARSTENS 2006, p. 129-130.

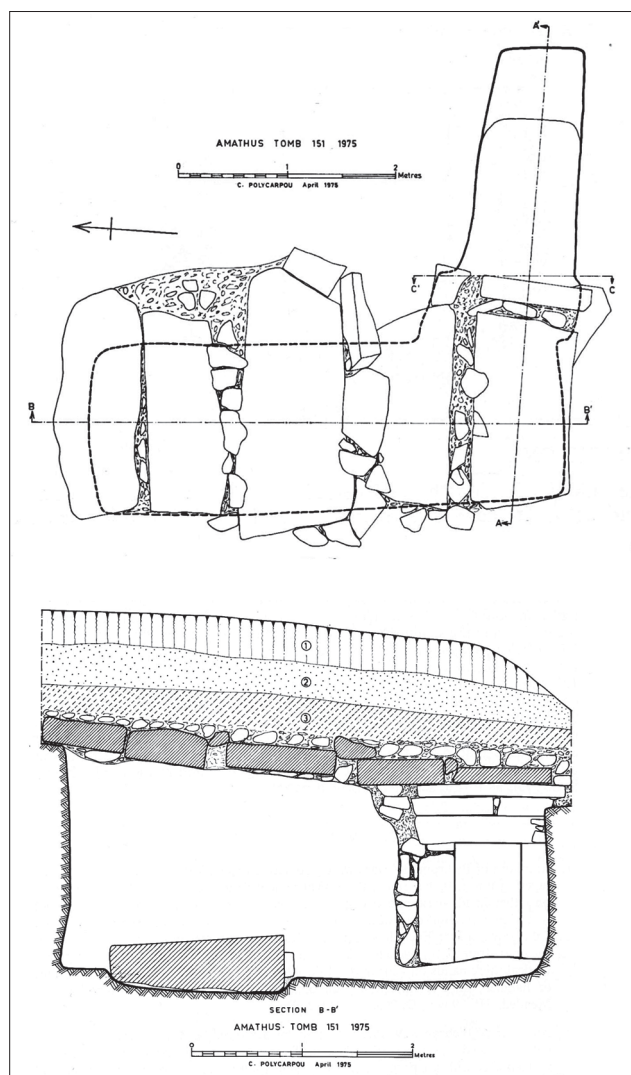


Figure 1 : Plan et coupe de la T. 151, Nécropole Ouest (d'après CHRISTOU 1978, p. 135, fig. 4 et p. 137, fig. 6)

l'île, dont 26 en 1930, dans la nécropole Ouest d'Amathonte<sup>12</sup>. La publication des fouilles suédoises, par sa rigueur et l'importance de ses résultats, a fait et fait toujours autorité. Dans sa synthèse historique sur les périodes géométrique, archaïque et classique, Einar Gjerstad mettait en rapport l'architecture des tombes composites amathousiennes avec les traditions littéraires mentionnant la prétendue origine autochtone et pré-hellénique des habitants de la ville – les « Étéochypriotes » – dont feraient preuve, à l'époque classique, les nombreuses inscriptions syllabiques en langue dite « étéochyprite », indéchiffrée, considérée comme héritière de la langue de l'île à l'âge du Bronze :

« [The] different types of tomb, their topographical distribution and typological development present us with an instructive picture of the cultural contrast between the Mycenaean colonists and the Eteocyprian population at the beginning of the Iron Age. »<sup>13</sup>

Considérée comme acquise, cette interprétation ethnique de l'architecture funéraire chypriote de l'âge du Fer a été remise en cause ces vingt dernières années, à partir de la vaste réflexion sur les

questions d'ethnicité et de culture matérielle qui anime, en particulier, le débat postcolonial<sup>14</sup>.

Il est peu vraisemblable que l'architecture des tombes composites amathousiennes ait affaire avec la prétendue autochtonie des habitants de la ville, dont on n'a par ailleurs aucune autre trace dans la culture matérielle. On a proposé d'y voir une réponse locale à un problème structural du terrain : la mauvaise qualité du calcaire local dans lequel sont creusées les tombes, le *havara*, pouvait en effet rendre nécessaire la création d'un plafond plus solide, constitué par des dalles en pierre, là où un plafond creusé dans le rocher n'était pas assez sûr (par exemple, lorsqu'on

12. GJERSTAD *et al.* 1935, p. 1-141.

13. GJERSTAD 1948, p. 432.

14. REYES 1994, p. 15-17 ; GIVEN 1998 ; PETIT 1999, p. 108-120 ; CARSTENS 2006.



Figure 2 : Nécropole Ouest, la T. 957 (à gauche), creusée à *stomion* dressé, et la T. 958 (à droite), de type composite. Cliché A. Cannavò, 2014, © Archives EFA

ne pouvait ou on ne voulait pas creuser assez en profondeur)<sup>15</sup>. De la même manière peuvent être interprétés les aménagements du *stomion* (qui se retrouvent aussi dans des tombes non composites, entièrement creusées), et le renforcement des parois par des blocs. Même si cette explication, exclusivement utilitaire, n'est pas tout à fait satisfaisante – dans la nécropole Ouest la T. 958, fouillée par le Département des Antiquités en 2012, de type composite, se trouve côte à côte avec la T. 957, creusée mais à *stomion* dressé (fig. 2) – elle a le mérite de déplacer l'accent vers des possibles facteurs d'interprétation autres que ethniques.

Il semble très improbable, en revanche, que l'existence de cette typologie de tombe trouve une explication dans le contexte social, comme cela a été proposé<sup>16</sup> : selon cette interprétation les tombes composites, plus faciles à creuser, auraient été destinées aux sépultures plus pauvres. D'après les données disponibles, il ne semble pas y avoir de différences sensibles dans le type ou la richesse du matériel déposé dans ces tombes par rapport à celui qui se trouve dans celles de type ordinaire (c.-à-d. entièrement creusées dans le rocher). Au contraire, on y retrouve de la céramique fine, des scarabées, des objets en métal – en bronze, mais aussi en or – à tel point qu'on a proposé de voir dans les tombes composites les antécédents des tombes construites

15. CARSTENS 2006, p. 129-130.

16. GIVEN 1998, p. 22-24.

monumentales en blocs taillés de la période archaïque<sup>17</sup>, ce qui suggérerait qu'elles étaient donc plutôt destinées à l'élite<sup>18</sup>.

Le mappage des tombes amathousiennes dans le cadre du programme « SIG d'Amathonte » devrait permettre de vérifier toutes ces hypothèses, car il donne la possibilité d'observer l'organisation spatiale et la distribution diachronique des tombes composites, de comparer leur matériel (lorsque celui-ci est publié ou accessible), de constater si des zones du site en particulier ont privilégié ce type de structures, et de tenter d'en comprendre les raisons. Pour l'instant, le nombre très limité d'ensembles publiés ne permet pas de proposer des conclusions.

L'interprétation des tombes composites amathousiennes comme une spécificité locale et non une marque ethnique trouve un écho dans d'autres observations qu'on peut avancer, notamment à propos de la distribution, de l'usage et de la typologie des marqueurs à l'échelle de l'île. Même si le corpus est parfois restreint, on peut observer plusieurs particularismes et phénomènes isolés, qui dessinent une carte des coutumes funéraire extrêmement régionalisée et parcellisée. Les fouilles de Marion (sur la côte nord-ouest de l'île) ont livré un nombre exceptionnellement élevé de stèles inscrites (ou non) d'époque archaïque et classique, alors que celles-ci sont extrêmement rares à Amathonte avant l'époque hellénistique. On ne peut pas évoquer le hasard des découvertes : à Marion comme à Amathonte, les nécropoles font l'objet de fouilles (officielles et clandestines) depuis longtemps, et plusieurs centaines de tombes ont été découvertes dans chacun des deux sites. La richesse du corpus de Marion est inégalée dans toute l'île, même là où (comme à Paphos) de très nombreuses nécropoles ont été découvertes, et l'usage de l'écriture était très répandu (le corpus épigraphique en syllabaire de Paphos dépasse largement pour son ampleur celui de tout autre site de l'île). À Kition, l'usage des marqueurs se diffuse seulement à l'époque classique, mais les épitaphes qu'ils affichent (lorsqu'ils sont inscrits) sont tout aussi caractéristiques puisque, en plus d'être en phénicien, elles incluent souvent des éléments (comme l'indication de la profession du défunt) qu'on trouve sporadiquement ailleurs dans l'île. Force est d'observer que la diffusion de l'écriture en contexte funéraire, tout comme l'usage de marqueurs sous forme de stèles en pierre, connaît à Chypre un vaste spectre de déclinaisons locales qu'on commence tout juste à constater<sup>19</sup>.

## Aperçu diachronique des nécropoles et des coutumes funéraires amathousiennes

La ville d'Amathonte, qui occupait la colline de *Kastros* (l'acropole) avec son sanctuaire et son palais royal, et la zone au sud-est de l'acropole avec la ville basse, l'agora et le port, était entourée de chaque côté sauf au sud (où se trouve la mer) par ses nécropoles. On distingue trois ensembles : la nécropole Ouest, le long de la côte, aux pieds et sur les pentes méridionales de la colline d'*Anemos* jusqu'à la porte Sud-Ouest du rempart archaïque et classique ; la nécropole Est, qui s'étend, à

17. WESTHOLM 1941, p. 29-58.

18. Parmi les quelques exemples publiés, voir celui de la tombe NW 194, dans la nécropole Nord : TYTGAT 1995.

19. Sur les marqueurs funéraires à Chypre voir TATTON-BROWN 1986 et CANNAVÒ 2015 ; plus particulièrement sur les marqueurs d'époque hellénistique et romaine : PARKS 2002.



partir de la porte Est du rempart, aux pieds et sur la côte Sud de la colline de *Vikles*, jusqu'au lieu-dit de *Loures*, qui fait l'objet de fouilles récentes du Département des Antiquités (on y a découvert des tombes et des structures d'époque géométrique)<sup>20</sup> ; la nécropole Nord, moins bien connue, dont l'extension et la densité réelles nous échappent en raison du manque de fouilles (fig. 3). Ces trois ensembles ont livré plus d'un millier de tombes, s'échelonnant de la période géométrique jusqu'à l'époque tardo-antique, les mêmes tombes étant en usage parfois pour plusieurs siècles<sup>21</sup>.

## Historique des fouilles

Un premier lot important de découvertes, mal documentées, est celui de la mission britannique de 1893-1894, qui suivit des décennies de fouilles d'amateurs et de pillages, dont le plus célèbre fut certainement celui de Luigi Palma di Cesnola dans la nécropole Nord, en 1874-1875. La mission britannique se consacra à l'exploration de plus de 300 tombes dans les trois nécropoles, mais pour la plupart d'entre elles nous n'avons pas de description ni de localisation exacte, en dehors de leur emplacement approximatif dans l'un ou l'autre des cinq grands ensembles fouillés, localisés sur le plan publié<sup>22</sup>. Il y a de fortes chances qu'une partie des tombes des fouilles britanniques, au moins dans la nécropole Est, ait été ouverte et fouillée une seconde fois dans la seconde partie du xx<sup>e</sup> siècle sans pouvoir être identifiée.

Les tombes fouillées par la mission suédoise, au nombre de 26, sont en revanche bien publiées et documentées<sup>23</sup>. La localisation exacte de cet ensemble est aisée (à l'exception de la T. 26, du début de l'époque hellénistique, qui est hors du plan publié et pour laquelle existent des incohérences dans la description de l'emplacement), puisque la T. 2, une extraordinaire tombe construite de l'époque archaïque, est préservée et toujours visible dans le parking de l'Amathus Beach Hotel.

Après les fouilles suédoises, et à l'exception de six tombes fouillées par la mission française (en 1976-1977 et en 1991)<sup>24</sup> et de quelques-unes localisées par la même mission en prospection<sup>25</sup>, l'exploration des nécropoles d'Amathonte a été à la charge du Département des Antiquités, qui a vu établir son calendrier de fouille par les impératifs immobiliers et touristiques de la région. C'est pour cette raison que la nécropole Nord, moins touchée par le développement immobilier, a été aussi moins explorée. À l'exception de quelques ensembles ou de quelques tombes isolées, ces fouilles d'urgence, qui ont parfois été conduites dans des conditions difficiles et dans de contextes perturbés ou pillés, n'ont pas fait l'objet de publications. En collaboration avec le

20. VIOLARIS, STEFANI 2017.

21. Un inventaire des tombes fouillées jusqu'en 2011, préliminaire à la publication en cours d'un volume collectif sur la topographie des nécropoles amathousiennes (sous la coordination d'A. Hermary et Y. Violaris, avec un plan topographique général réalisé par M. Glau), se trouve dans le mémoire de master inédit de J. DURIN (2012). Voir sur ce projet HERMARY *et al.* 2011, p. 658-659. Je remercie A. Hermary et J. Durin pour avoir bien voulu partager avec moi une partie des documents préparatoires à la réalisation du volume.

22. MURRAY, SMITH, WALTERS 1900, p. 88-126. L'étude du matériel et des carnets de fouille de la mission britannique, destinée au volume dont il est question à la n. 21, est confiée à A. Hermary et Th. Kiely.

23. GJERSTAD *et al.* 1935, p. 1-141.

24. Fouilles 1976-1977 : tombe NW 194 (publiée par TYTGAT 1995) et tombe NP 226 (publiée par AUPERT, TYTGAT 1984, p. 619-653) ; fouilles 1991 : tombes 1-4 du Rempart Nord, étude en cours (voir provisoirement PETIT, REBILLARD 1992, p. 767-773).

25. La publication est en cours ; certaines de ces tombes, dans la nécropole Nord, pourraient avoir été fouillées par le Département des Antiquités. Voir provisoirement AUPERT 1996, p. 180.

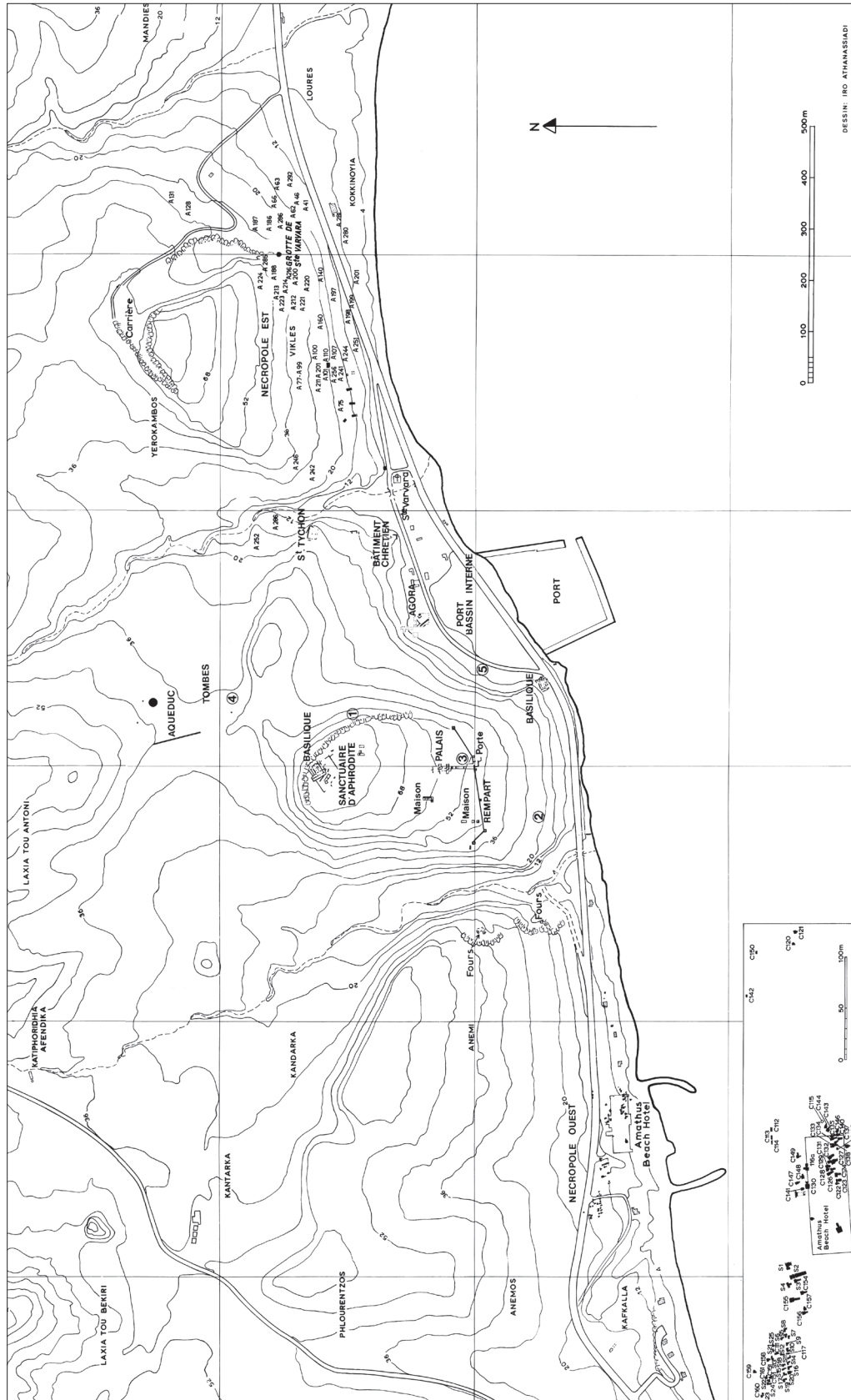


Figure 3 : Plan du site d'Amathonte. I. Athanassiadi, © Archives EFA

Département des Antiquités, l'École française a entrepris la publication du matériel des tombes des fouilles chypriotes (six volumes publiés entre 1987 et 1992)<sup>26</sup>, mais ce projet s'est arrêté depuis, même si sa reprise est programmée<sup>27</sup>.

## Les époques géométrique et archaïque

Les espaces funéraires d'Amathonte aux époques géométrique et archaïque étaient constitués par des vastes ensembles de tombes à chambre creusées dans le rocher ou, pour certaines d'entre elles, construites. Les différents types de tombes (creusées, composites, construites) se côtoient, sans qu'aucune différenciation (sociale ou ethnique) n'apparaisse dans leur organisation spatiale. Le rite adopté est, dans tous les cas, l'inhumation.

Il y a toutefois une exception : en 1992 fut en effet découvert un cimetière à crémation dans la nécropole Ouest, à proximité du Four Seasons Hotel (au lieu-dit *Kafkalla* : fig. 3)<sup>28</sup>. L'ensemble est constitué (pour sa partie restée intacte, la découverte ayant été faite lors de travaux de construction par des bulldozers) de quelques centaines de vases (des *dinoi* et des amphores à anses horizontales), disposés en plusieurs couches sur le rocher ou sur le sable, et accompagnés d'offrandes funéraires (vases, dont plusieurs miniatures, et objets en métal ou en os). Les urnes contenaient les restes incinérés d'un ou plusieurs individus (parfois même dix) ainsi que des restes animaux, avec des nombreux enfants en bas âge<sup>29</sup>. Même si l'hypothèse du *tophet* a été vite avancée, l'absence de stèles, ainsi que la présence d'ossements d'adultes, quoique minoritaires, invitent à la prudence. Cette nécropole à crémation a été par ailleurs mise en relation avec des structures situées 400 m plus à l'est (devant l'hôtel Golden Arches), fouillées en 1980, dans lesquelles on a voulu voir un *temenos* ouvert avec autel et temple miniature, et une *pyra* rectangulaire destinée aux rites de crémation, mais le rapport entre les deux ensembles reste à démontrer. Il est trop tôt pour dire si les structures circulaires mises au jour très récemment dans la nécropole Est, au lieu-dit de *Loures*, présentent des éléments de ressemblance avec celles du Golden Arches<sup>30</sup>. Quoi qu'il en soit, le pseudo-*tophet* du Four Seasons Hotel reste un cas unique à Chypre, dont le sens et la portée nous échappent, et qui semble être chronologiquement limité à la fin de la période géométrique et à la première partie de la période archaïque.

Dans les tombes à chambre, les défunts étaient déposés directement sur le sol ou, dans certains cas, sur des banquettes de galets, parfois bordées par des pierres<sup>31</sup>. Il est possible que d'autres types de support (planches en bois, par exemples) aient existé. Des sarcophages sont attestés (par exemple, un sarcophage en bois dans la T. 8 des Suédois, ou des sarcophages en plaques de calcaire ajustées)<sup>32</sup>, mais leur usage se généralise à la fin de l'archaïsme et à la période

26. TYTGAT 1989 ; KARAGEORGHIS, PICARD, TYTGAT 1987 ; KARAGEORGHIS, HERMARY 1987 ; CHAVANE 1990 ; CLERC *et al.* 1991 ; KARAGEORGHIS, PICARD, TYTGAT 1992.

27. Voir ci-dessus, n. 21.

28. CHRISTOU 1998, p. 207-215.

29. AGELARAKIS, KANTA, STAMPOLIDIS 1998, p. 217-232.

30. VIOLARIS, STEFANI 2017.

31. Voir par ex. la T. 22 des fouilles suédoises : GJERSTAD *et al.* 1935, p. 119-120, fig. 41.

32. GJERSTAD *et al.* 1935, p. 48 ; KARAGEORGHIS, HERMARY 1987, p. 67.

classique, lorsque apparaissent les sarcophages en pierre, en coffre ou, dans des cas exceptionnels, anthropoïdes<sup>33</sup>.

## L'époque classique

Entre la période archaïque et la période classique (plus particulièrement, entre 600 et 480 av. J.-C. [CA II]) des changements interviennent dans l'organisation spatiale des nécropoles d'Amathonte, changements qui s'accompagnent de transformations typologiques dans l'architecture funéraire. Les tombes archaïques (parfois creusées à la période géométrique, mais en usage pour toute la période archaïque) semblent en effet être majoritaires dans la nécropole Ouest, tandis que la nécropole Est connaît une majorité de tombes datées entre 600 et 400 av. J.-C. (CA II – CC I). Les tombes composites (géométriques ou début-archaïques), localisées surtout dans la nécropole Ouest et Nord, disparaissent avant 600 av. J.-C. (fin du CA I), et le type à chambre entièrement creusée (même si parfois avec *stomion* construit) se généralise. Il est probable que ces mutations sont à mettre en rapport, d'un côté, avec un besoin accru d'espaces funéraires, et de l'autre avec des dynamiques d'évolution urbaine qui nous échappent complètement.

De riches tombes construites sont présentes dans les trois nécropoles, et il ne semble pas qu'il y ait eu à Amathonte, comme à Salamine, une « nécropole royale »<sup>34</sup>. Il faut cependant tenir compte du fait que la nécropole Nord, où Cesnola découvrit le fameux sarcophage royal du Metropolitan Museum et où des importantes tombes construites ont été mises au jour au XIX<sup>e</sup> siècle, reste en grande partie inexplorée. Les sarcophages en pierre, découverts dans des tombes construites de la fin du VI<sup>e</sup> jusqu'au IV<sup>e</sup> siècle montrent, par l'introduction d'une coutume étrangère à la tradition insulaire, la volonté de l'aristocratie locale de se conformer aux usages en vogue auprès des élites de l'empire perse (ce qui paraît particulièrement évident dans le cas des sarcophages anthropoïdes de type sidonien, diffusés surtout à Kition et, en moindre mesure, à Amathonte)<sup>35</sup>.

## L'époque hellénistique

L'époque hellénistique ne semble pas marquer de rupture sensible. Au contraire, la réoccupation hellénistique de tombes archaïques, particulièrement fréquente à Amathonte, peut être interprétée comme un signe de forte continuité. Cependant, à Amathonte comme ailleurs, la typologie des tombes (lorsque on en creuse de nouvelles) évolue avec les temps, signe de transformations dans le domaine des coutumes funéraires.

33. KARAGEORGHIS, HERMARY 1987, p. 58-71.

34. Sur les tombes construites d'Amathonte voir CHRISTOU 1996, p. 62-85, qui ne recense toutefois que six tombes. On connaît à ce jour une dizaine de tombes construites à Amathonte : deux fouillées par Cesnola en 1874-1875 dans la nécropole Nord, dont une refouillée par la mission anglaise en 1894 (T. 312), actuellement disparues ; trois autres découvertes par la mission anglaise en 1894 dans la nécropole Est et refouillées par le Département des Antiquités dans les années 1970, toujours accessibles (les T. 77, 79 et 103 des fouilles anglaises, correspondant respectivement aux T. 394, 394 et 393 des fouilles chypriotes : identification faite sur le terrain par J. Durin) ; deux découvertes par la mission suédoise en 1930 (T. 1 et 2, dont seule la deuxième est préservée), dans la nécropole Ouest, et une troisième fouillée par le Département des Antiquités dans la même nécropole (T. 256, encore accessible) ; deux nouvelles tombes, d'époque géométrique, ont été découvertes très récemment par le Département des Antiquités aux abords est de la nécropole Est, au lieu-dit de *Loures* (T. 964 et 967 : VIOLARIS, STEFANI 2017).

35. KARAGEORGHIS, HERMARY 1987, p. 66-71 ; pour un bilan récent des sarcophages anthropoïdes à Chypre voir HERMARY 2015.

Les tombes construites se raréfient après la première partie de la période classique. Les tombes creusées, d'un autre côté, adoptent un plan de plus en plus régulier et riche en détails : le *dromos* comporte désormais systématiquement des escaliers, les chambres sont quadrangulaires et pourvues d'*arcosolia* ou d'alcôves creusés dans les parois et/ou de caveaux creusés dans le sol, le plafond s'aplatit. Certaines tombes adoptent des plans plus complexes, comme la « grotte sépulcrale » visitée et dessinée par Ali Bey en 1814 et toujours visible à l'extrémité est de la nécropole Ouest, pour laquelle on a évoqué des parallèles égyptiens<sup>36</sup>.

L'usage de creusements expressément apprêtés (sous forme d'*arcosolia*, d'alcôves ou de caveaux) pour accueillir les corps constitue une innovation par rapport aux banquettes des périodes antérieures, où les défunts étaient probablement déposés enveloppés dans des linceuls, peut-être sur des planches en bois. Ces aménagements se trouvent majoritairement dans des tombes assez grandes et monumentales, on peut donc y voir en quelque sorte les successeurs des

sarcophages, alors que dans les tombes moins riches on continuait peut-être à déposer les corps à la manière traditionnelle (enveloppés et posés par terre).

Dans la T. 393 (fig. 4), remarquable tombe construite de la nécropole Est fouillée par les Britanniques (T. 103) et ensuite par le Département des Antiquités<sup>37</sup>, on observe plusieurs particularités architecturales : le *dromos* est divisé en deux parties, dont la deuxième, voûtée en plein cintre, accueille des *arcosolia* construits dans les parois ; la chambre, avec toit en double pente, contenait des sarcophages. Si on datait autrefois à l'époque romaine les tombes avec voûte en plein cintre, un exemple kitien montre que cette technique de construction était déjà connue à la fin de l'époque classique ou au début de l'époque hellénistique<sup>38</sup>. Pour ses particularités architecturales, la T. 393 semble bien représenter, dans le domaine de l'architecture funéraire monumentale, la transition de la tradition classique (tombe construite, avec sarcophages) aux nouvelles coutumes hellénistiques (*arcosolia*). La tombe a été découverte déjà pillée, contenant



Figure 4 : Nécropole Est, vue de la partie voûtée du *dromos* de la T. 393. Cliché A. Cannavò, 2014, © Archives EFA

36. AUPERT 1996, p. 170, *contra* CARSTENS 2006, p. 149-150.

37. MURRAY, SMITH, WALTERS 1900, p. 120.

38. Voir la tombe de la rue Ikarou : HADJISAVVAS 2014, p. 34-38.



266

Figure 5 : Nécropole Est, vue de la T. 637. Cliché A. Cannavò, 2014, © Archives EFA

seulement des verres d'époque romaine et des sarcophages brisés. Il semble improbable, en tout cas, qu'elle ait été construite après le début de l'époque hellénistique.

Les *arcosolia* occupent progressivement les *dromoi*, qui semblent donc perdre peu à peu leur fonction de couloir d'accès pour être assimilés à la chambre funéraire. Cette évolution fonctionnelle du *dromos*, liée probablement à des transformations dans le rituel funéraire (du moins en ce qui concerne l'accompagnement du corps au tombeau et l'accessibilité du tombeau lui-même), anticipe sa disparition à l'époque romaine, lorsque les tombes, de plan quadrangulaire, ont perdu leur caractère souterrain et abritent désormais, sous une élévation plus ou moins monumentale, plusieurs caveaux creusés dans le sol (fig. 5). Ce modèle de tombe à plan quadrangulaire semble se rapprocher de structures mal ou pas documentées, présentes dans la nécropole Est et appelées parfois « mausolées »<sup>39</sup>. On ne connaît jusqu'ici qu'une tombe à *loculi*, toujours dans la nécropole Est, visible sur le terrain, mais j'ignore son numéro d'inventaire ; des parallèles existent dans toute l'île dès la fin de la période classique<sup>40</sup>. Les tombes, réoccupées à plusieurs reprises, étaient parfois transformées lors des nouvelles utilisations : on ajoutait des *arcosolia* (T. 636, dans la

39. AUPERT 1996, p. 162.

40. CARSTENS 2006, p. 152-154.

nécropole Est), des niches ou des caveaux, ou bien on habillait le *stomion*, parfois en remplaçant des stèles inscrites (T. 147, dans la Nécropole Ouest)<sup>41</sup>.

L'état de la documentation ne permet souvent pas de savoir quel type de matériel était déposé avec les corps, et de quelle manière : les nombreux remplois et les pillages rendent difficile toute analyse à ce propos. Cela représente, avec le manque de publications, un obstacle majeur à la connaissance qu'on peut avoir des rites et des coutumes liés au monde funéraire à Amathonte.

## Archéologie des marqueurs amathousiens

### L'emplacement des marqueurs funéraires : exemples de la nécropole Est

Dans la nécropole Est, très densément occupée mais encore mal connue et peu étudiée, se distingue un lot de sépultures fouillé par I. Nicolaou en 1984 et publié l'année suivante (fig. 6)<sup>42</sup>. Il s'agit de cinq tombes creusées dans le rocher et deux puits, également utilisés comme sépultures (cas assez rare). Les tombes, creusées dans un rocher très dur, sont très simples, mais présentent plusieurs éléments d'intérêt. La T. 425, parfaitement scellée mais vide, avec une niche

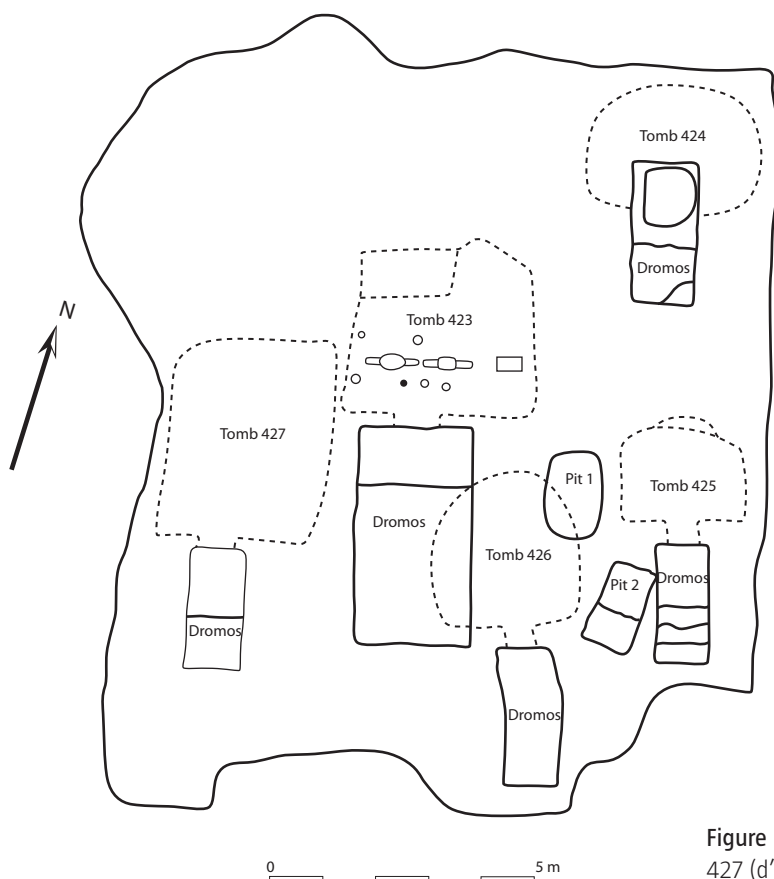


Figure 6 : Nécropole Est, plan des T. 423-427 (d'après NICOLAOU 1985, p. 258, fig. 1)

41. KARAGEORGHIS 1974, p. 842-844 : stèle publiée par I. Nicolaou dans CLERC *et al.* 1991, p. 199, n° 16.

42. NICOLAOU 1985.



268

Figure 7 : Nécropole Est, aménagements culturels au dessus des T. 407-410 (« plateforme culturelle »). Cliché A. Cannavò, 2014, © Archives EFA

contenant des offrandes au-dessus du *stomion*, a été interprétée comme un cénotaphe. La T. 427, en usage de la période hellénistique à la période romaine, constitue l'un des rares exemples amathousiens de cette période à avoir été publié et documenté ; toutefois aucun relevé de l'intérieur de la chambre, qui était inondée, n'est publié. La T. 423 présente des aménagements intérieurs (banquette en pierre, muret de partition ou de bordure), qui sont bien attestés à Amathonte ; les phases d'utilisation identifiées, au nombre de deux, semblent dater l'une entre 600 et 480 av. J.-C. (CA II), l'autre de la fin de la période classique. La particularité qui rapproche cette tombe d'autres exemples connus dans la nécropole Est, est la présence d'aménagements au dessus de la chambre, en surface.

Creusées dans le rocher, des cavités de forme quadrangulaire allongées devaient loger des stèles, tandis que d'autres cavités, de forme ronde, étaient plus probablement destinées à des poteaux en bois. Plusieurs autres exemples d'aménagements similaires ont été découverts dans la nécropole Est, par exemple au-dessus de la T. 394, (tombe construite d'époque classique), où les cavités pour les encastresments des stèles ne sont pas réalisées directement dans le rocher, mais dans des blocs taillés, ou au-dessus des T. 406 à 421 (immédiatement à l'ouest de l'ensemble fouillé par I. Nicolaou), où une véritable zone culturelle est aménagée avec, en plus des creusements d'encastrement, des canalisations et des escaliers (fig. 7). M. Loulloupis, qui a fouillé ce secteur, mentionne aussi dans les rapports la découverte d'autels portatifs ou de tables d'offrandes, qu'on



ne peut autrement identifier<sup>43</sup>. Ce dispositif cultuel, absolument unique à ce jour, n'est pas daté, et on ignore également la chronologie des tombes au-dessus desquelles il se trouve. Si l'on adopte l'ensemble fouillé par I. Nicolaou comme élément de comparaison, on observe que ces tombes, creusées entre 750 et 600 av. J.-C. (CA I), sont restées en usage, parfois, jusqu'à la période romaine.

## Les époques archaïque et classique

L'examen des marqueurs amathousiens peut donner quelques indices supplémentaires. À l'époque du royaume (périodes archaïque et classique) la population d'Amathonte semble avoir fait un usage très réduit de marqueurs inscrits. On ne connaît que trois documents, tous en syllabaire et en étochyprite, aucun trouvé en contexte ; un seul d'entre eux est une stèle<sup>44</sup>, les deux autres sont des pierres portant chacune un anthroponyme, probablement au génitif<sup>45</sup>. Il est légitime de se demander où ces pierres étaient posées : peut-être, plutôt qu'à l'extérieur, c'était à l'intérieur de la chambre, pour identifier les défunts<sup>46</sup>.

De la catégorie des marqueurs relèvent peut-être aussi les grands linteaux, découverts dans des tombes monumentales au XIX<sup>e</sup> siècle, également inscrits en syllabaire et en étochyprite, aujourd'hui conservés à Oxford et au Louvre<sup>47</sup> : ils devaient très probablement faire partie du *stomion*. On ne comprend pas le sens de ces textes, et on ne sait pas dire s'il s'agit bien de textes funéraires, mais on sait qu'ils contiennent des anthroponymes (en l'occurrence, des anthroponymes grecs, mais avec des désinences étochyprites)<sup>48</sup>. Il semblerait donc, à la différence de Marion (mais comme dans beaucoup d'autres royaumes chypriotes), que l'usage de stèles et de marqueurs inscrits à Amathonte n'était pas très répandu, que ce soit à l'intérieur ou à l'extérieur des tombes.

En revanche, quelques monuments figurés sont connus, tant pour l'époque archaïque, que pour l'époque classique<sup>49</sup>. Des sculptures représentant Hathor et Bès, symboles royaux par excellence, auraient aussi été utilisées en contexte funéraire dans la nécropole Nord<sup>50</sup>, mais il n'est pas certain qu'elles aient représenté des marqueurs.

Le cas des tombes construites est particulièrement délicat : les linteaux inscrits donnaient peut-être, à l'époque classique, des renseignements sur les occupants du tombeau, tandis qu'à l'extérieur rien ne semble avoir signalé l'existence de la tombe après le remplissage du *dromos* : il n'y avait pas de tumulus, par exemple, sur la riche T. 2 des fouilles suédoises<sup>51</sup>. Le problème du remplissage – intervenait-il après chaque inhumation ou à la fin de l'usage de la tombe ? Dans ce second cas, comment la tombe était-elle protégée entre-temps ? Comment a-t-il été possible

43. KARAGEORGHIS 1976, p. 891 ; KARAGEORGHIS 1977, p. 764-766.

44. MASSON 1983, p. 203 n° 191 ; EGETMEYER 2010, p. 580 n° 2 : une nouvelle étude par M. Perna de cette inscription difficile est en cours.

45. MASSON 1983, p. 203, n° 190 ; NICOLAOU 1998, p. 162, n° 3 ; EGETMEYER 2010, p. 580, n° 1, p. 589, n° 37.

46. Voir sur cet aspect CANNAVÒ 2015.

47. MASSON 1983, p. 203-206, n°s 192-195 ; EGETMEYER 2010, p. 581-582, n°s 3-6.

48. Sur cet aspect voir STEELE 2013, p. 148-152.

49. Stèles archaïques à couronnement de lions, de tradition locale : HERMARY 1981, p. 53-54, n°s 48-49 ; fragment de stèle imitant des modèles ioniens archaïques, trouvé à proximité de la T. 256 : KARAGEORGHIS, HERMARY 1987, p. 71, n° 26 ; stèle à *anthemion* : HERMARY 1981, p. 73-74, n° 79 ; relief funéraire : HERMARY 1981, p. 89, n° 90, cf. TATTON-BROWN 1986, p. 447-448.

50. Hathor : stèle fragmentaire, voir CARBILLET 2011, p. 295, n° B2 ; Bès : statuette trouvée en surface dans la nécropole Nord par P. Aupert en 1981, inédite (communication A. Hermay).

51. Un exemple de tumulus recouvrant une riche tombe construite se trouve à Salamine : KARAGEORGHIS 1967, p. 25-53 (T. 3).



Figure 8 : Stèle en calcaire peinte découverte dans la nécropole Est, fouilles britanniques. British Museum, 1894,1101.716. Cliché Anna Cannavò

de réoccuper autant de tombes aux époques hellénistique et romaine, si elles n'étaient plus visibles et utilisées depuis des siècles ? – est d'autant plus épineux, que très peu de *dromoi* ont été fouillés, et qu'on n'a donc pas d'éléments pour juger de l'homogénéité de leur matériel et ainsi fixer un *terminus post quem* pour la fermeture de la tombe.

### L'époque hellénistique

Le rapport des vivants aux marqueurs semble changer à l'époque hellénistique<sup>52</sup>. Un lot de stèles funéraires peintes, à la manière macédonienne, a été découvert par la mission britannique dans la nécropole Est ; une stèle de plus a été découverte lors des fouilles chypriotes en 1980 (fig. 8)<sup>53</sup>. Étrangère à la tradition chypriote pré-hellénistique, cette typologie de marqueurs s'intègre bien dans un contexte, pendant le contrôle macédonien et au début de la domination lagide sur l'île, dans lequel les élites imitent les coutumes funéraires des nouveaux centres de pouvoir, la Macédoine ou bien Alexandrie. Les stèles se répandent alors à Amathonte : sculptées localement, parfois décorées d'un simple bandeau noué peint<sup>54</sup>, parfois d'un bouclier<sup>55</sup>, d'une figure ou d'une scène en relief<sup>56</sup>, parfois inscrites<sup>57</sup>, ces stèles devaient trouver leur place au-dessus des

tombes, dans des encastrement prévus à cet effet ou dans le sol. Lorsque la tombe était réoccupée, elles pouvaient être déplacées à l'intérieur de la chambre, comme l'une des stèles peintes retrouvées par les Britanniques<sup>58</sup>, ou remployées pour dresser le *stomion*, comme la stèle inscrite

52. Voir en général, sur les marqueurs chypriotes des périodes hellénistique et romaine, PARKS 2002.

53. KARAGEORGHIS, HERMARY 1987, p. 72-75.

54. MYRES, OHNEFALSCH-RICHTER 1899, p. 165 n<sup>os</sup> 5957-5959, 5961-5962 ; MURRAY, SMITH, WALTERS 1900, p. 94. Deux stèles sont inscrites : MASSON 1972, p. 199-201 ; AUPERT 1982, p. 255-256, n<sup>o</sup> 98.

55. KARAGEORGHIS, HERMARY 1987, p. 71-72, n<sup>o</sup> 28.

56. HERMARY 1981, p. 86-87, n<sup>os</sup> 84-85, p. 89, n<sup>os</sup> 90-92, cf. KARAGEORGHIS, HERMARY 1987, p. 74, n. 150.

57. Voir par ex. AUPERT, MASSON 1979, p. 361-389 ; AUPERT 1982. Il n'existe pas de recueil systématique des épitaphes amathoussiennes d'époque hellénistique et romaine, même si leur recensement est en cours de réalisation par D. Summa pour les *IG XV* : SUMMA 2013.

58. MURRAY, SMITH, WALTERS 1900, p. 94 et p. 118 (T. 52) : voir KARAGEORGHIS, HERMARY 1987, p. 73, n. 143.

de la T. 147<sup>59</sup>, ou bien jetées dans le *dromos*, comme les très nombreux cippes<sup>60</sup>, mais il est certain que leur emplacement n'était pas, comme cela pouvait arriver à l'époque archaïque, à l'intérieur de la chambre, mais à l'extérieur. La présence de petites cavités à proximité des encastres pour les stèles pourrait peut-être être expliquée par la présence d'un baldaquin (en bois ou autre matériau périssable) qui protégerait les stèles peintes. Les inscriptions attestent la présence d'une communauté cosmopolite : Épirotes, Thessaliens, Thébains, gens d'Afrique (Cyrénaïque, Égypte, Lybie), du Levant (Tyr, Sidon) ou des îles de l'Égée (Mytilène)<sup>61</sup>. Un notable d'Alexandrie, mort à Amathonte, se fait ensevelir au III<sup>e</sup> siècle à la manière de son pays, incinéré dans une urne en albâtre, sous un tumulus (il s'agit de la T. 26 des fouilles suédoises)<sup>62</sup>.

## L'époque romaine

À l'époque romaine, les marqueurs sont, comme ailleurs dans l'île, de cippes cylindriques moulurés et inscrits ; certains ont été découverts en surface, d'autres jetés dans des chambres funéraires ou dans les *dromoi*, d'autres encore réemployés dans des structures successives. Bien que diffusés dans toute l'île, les cippes semblent caractériser de manière particulière la région d'Amathonte et, en général, la côte sud de l'île<sup>63</sup>. Dans leur apparente uniformité, ils montrent des variations stylistiques indicatives de l'existence d'ateliers spécialisés, un a été peut-être identifié dans la région de Parekklisha, dans l'arrière-pays d'Amathonte<sup>64</sup>.

La documentation est éparpillée, et nombre d'inscriptions (surtout d'époque romaine) sont encore inédites, mais les efforts de P. Aupert et d'I. Nicolaou au fil des années<sup>65</sup> et, dans des temps plus récents, le renouveau d'intérêt lié à la préparation du volume des *Inscriptiones Graecae* consacré à l'épigraphie alphabétique de Chypre<sup>66</sup> permettent de dresser aujourd'hui un tableau bien plus sûr et exhaustif qu'on ne peut espérer pour d'autres sites de l'île.

## Une colonne énigmatique

En guise de conclusion de ce rapide survol des marqueurs funéraires amathousiens, il faut évoquer un autre document énigmatique, connu seulement par des témoignages de voyageurs, auquel on n'a pas assez réfléchi. Le frère Étienne de Lusignan, qui fut l'un des vicaires de Limassol au XVI<sup>e</sup> siècle, en décrivant la ville antique d'Amathonte mentionne

« un précipice, qui descend vers la mer, et ici on voit des nombreuses antiquités, en particulier une colonne qui est encore debout [*sic*], qu'on appelle l'Aiguille. »<sup>67</sup>

59. Voir ci-dessus, n. 41.

60. Voir par ex. la T. 16 des fouilles suédoises : GJERSTAD *et al.* 1935, p. 94-100.

61. NICOLAOU 1986, p. 431-433 ; *cf.* la liste dans KARAGEORGHIS, HERMARY 1987, p. 75, n. 167, à laquelle il faut ajouter au moins NICOLAOU 2002, p. 374 n° 18 ; NICOLAOU 2004, p. 267-268 n° 1.

62. GJERSTAD *et al.* 1935, p. 136-138 ; voir PARKS 2009, p. 237.

63. PARKS 2002, § II.

64. AUPERT 1980, p. 254-255.

65. Voir la série des « *Inscriptiones Cypriae alphabeticae* » publiée annuellement par I. Nicolaou dans le *RDAC* depuis 1963 (avec un premier article dans *Berytus* 14, 1961), ainsi que CLERC *et al.* 1991, p. 195-208 ; AUPERT, MASSON 1979 ; AUPERT 1980 ; AUPERT 1982.

66. Voir ci-dessus n. 57.

67. AUPERT, HELLMANN 1984, p. 79-80, n° 137.

C'est cette même colonne que décrit, au XVIII<sup>e</sup> siècle, l'auteur du récit *Nouveau voyage fait au Levant ès années 1731 et 1732*, attribué communément à Jean-Baptiste Tollot :

« une colonne qui est plantée au milieu de la campagne [...] a treize pieds de hauts sans y compter le pied d'estal qui en a trois [au total, env. 5,5 m] ; nous n'y trouvâmes aucune inscription qui nous put instruire du sujet pour lequel on l'a plantée. »<sup>68</sup>

L'orientaliste autrichien Joseph von Hammer, en 1811, la vit renversée :

« une colonne renversée, colossale, avec sa base, qui devait probablement porter la statue d'une divinité ou d'un homme important. »<sup>69</sup>

Ali Bey la dessina peut-être<sup>70</sup>, mais plus tard on en perd les traces, même si elle fut peut-être encore vue au milieu du XIX<sup>e</sup> siècle par l'érudit grec Athanasios Sakellarios, qui la prit pour un élément de temple<sup>71</sup>. Les descriptions, certes sommaires, de l'emplacement de la colonne invitent à la localiser à proximité du ravin qui se trouve au sud du village d'Agios Tychonas et au nord-est de l'acropole, c'est-à-dire dans la nécropole Nord (**fig. 3**) ; ce même ravin apparaît dans les descriptions des tombes fouillées par Cesnola dans ce secteur<sup>72</sup>.

Doit-on y voir un monument funéraire, un marqueur d'exception d'époque hellénistique ou romaine ? Difficile de l'affirmer avec certitude, mais on ne voit pas d'autres interprétations plausibles. On peut évoquer, comme possible parallèle, un chapiteau en calcaire découvert par la mission suédoise dans le *dromos* de la T. 2, tombé d'après eux dans le puits creusé par les pil- leurs juste au-dessus du *stomion*, mais appartenant à l'une des sépultures post-archaïques de cette tombe. Une phase d'utilisation hellénistique est en effet certaine, tandis qu'on n'a pas d'élément sûr pour l'époque romaine<sup>73</sup>. Le chapiteau, de style corinthien, a un diamètre de base de 52,5 cm, et une hauteur de 62 cm.

D'autres éléments de colonne ont été retrouvés par la mission britannique dans la nécropole Est : un fragment de petit chapiteau corinthien, trouvé près de l'entrée de la T. 65, apparaît dans la publication<sup>74</sup> mais d'autres, faute d'être mentionnés dans le volume, sont enregistrés dans les cahiers de fouille. Il s'agit de la partie supérieure d'une colonne dorique avec chapiteau, au-dessus

68. *Ibid.*, p. 81, n° 142.

69. *Ibid.*, p. 82-83, n° 149.

70. ALI BEY EL ABBASSI 1814, pl. XXXVII, 1 (consultable en ligne sur le site de la Bibliothèque nationale de France, Gallica : <http://gallica.bnf.fr/ark:/12148/bpt6k103588b>), reproduit dans AUPERT, HELLMANN 1984, fig. 30.

71. AUPERT, HELLMANN 1984, p. 86-87, n° 158.

72. PERROT, CHIPIEZ 1885, p. 219-220 (je remercie A. Hermay d'avoir attiré mon attention sur ce passage ; son étude détaillée de la topographie de la nécropole Nord d'Amathonte est destinée au volume en préparation dont il est question à la n. 21).

73. GJERSTAD *et al.* 1935, p. 9 : « Among the loose stones thrown down in the subsequent shaft above the entrance, a large limestone capital (no. 78) was found. The capital must have come down when closing the pit but nothing can be stated with certainty as to its date. The capital cannot be explained as belonging to any building in the neighbourhood. Probably it must be connected with the subsequent burials, noted in several tombs of this necropolis. As regards this tomb, it could not be ascertained if the Romans visited the tomb for any burial purpose ».

74. MURRAY, SMITH, WALTERS 1900, p. 118 : « A fragment of a small Corinthian capital was found near the entrance ».

de la T. 35 (diam. du chapiteau 16 pouces [env. 40 cm], h. cons. 8 pouces [20 cm])<sup>75</sup> et d'un élément de colonne ionique d'environ 1 pied [30 cm] de diamètre, trouvée dans le remplissage du puits d'accès de la tombe construite effondrée n° 112<sup>76</sup>. Impossible de savoir, en l'état de la documentation, si dans tous ces cas on a affaire à des éléments de marqueurs funéraires, mais le dossier mériterait un approfondissement.

On ne peut que constater, en conclusion, la grande richesse et originalité de l'ensemble des nécropoles d'Amathonte. Non seulement l'architecture des tombes (élément qui a depuis longtemps retenu l'attention), mais aussi l'aménagement des espaces funéraires et les pratiques liées tant au moment de l'ensevelissement qu'à la mémoire et à la commémoration des défunts se caractérisent par des traits originaux dont on n'a, pour le moment, qu'une perception limitée à cause du manque d'études et de publications. Les périodes plus tardives (hellénistique et, encore plus, romaine et tardo-antique) ont été le plus souvent négligées au profit des phases de formation et de consolidation du royaume (première moitié du premier millénaire av. J.-C.). La topographie, l'évolution architecturale des tombes et l'étude des marqueurs (avec la riche moisson de données prosopographiques qu'on peut en déduire) ne sont que des exemples de sujets d'analyse susceptibles d'apporter, prochainement, des nouvelles données à la réflexion commune.

75. Cahier de fouille de A.H. Smith, p. 20 : « In the top of this grave was a cap and top of flutings, in one piece of a limestone Doric column [suit un croquis avec les dimensions] ».
76. Cahier de fouille de J.L. Myres, p. 6 : « Apparently a collapsed built-tomb : part of an Ionic column about 1 ft. diam. in blocking of shaft ».

## Bibliographie

### AGELARAKIS, KANTA, STAMPOLIDIS 1998

A.P. AGELARAKIS, A. KANTA, N. STAMPOLIDIS, « The osseous record in the Western Necropolis of Amathus. An archaeo-anthropological investigation », in KARAGEORGHIS, STAMPOLIDIS (éd.) 1998, p. 217-232.

### ALI BEY EL ABBASSI 1814

ALI BEY EL ABBASSI, *Voyages d'Ali Bey el Abbassi en Afrique et en Asie pendant les années 1803, 1804, 1805, 1806 et 1807*, II, Paris, 1814.

### AUPERT 1980

P. AUPERT, « Inscriptions d'Amathonte II », *BCH* 104, 1980, p. 237-258.

### AUPERT 1982

P. AUPERT, « Inscriptions d'Amathonte V : inédits des fouilles anglaises et nouvelles lectures », *BCH* 106, 1982, p. 245-262.

### AUPERT 1996

P. AUPERT (éd.), *Guide d'Amathonte, Sites et monuments* 15, Paris, 1996.

### AUPERT, HELLMANN 1984

P. AUPERT, M.-CHR. HELLMANN, *Amathonte I. Testimonia I : Auteurs anciens – Monnayage – Voyageurs – Fouilles – Origines – Géographie, ÉtudChypr* 4, Paris, 1984.

**AUPERT, JORDAN 1994**

P. AUPERT, D. JORDAN, « Tablettes magiques d'Amathonte », in *Art antique de Chypre au Cabinet des Médailles*, Paris, 1994, p. 67-71.

**AUPERT, MASSON 1979**

P. AUPERT, O. MASSON, « Inscriptions d'Amathonte, I », *BCH* 103, 1979, p. 361-389.

**AUPERT, TYTGAT 1984**

P. AUPERT, Chr. TYTGAT, « Deux tombes géométriques de la Nécropole Nord d'Amathonte », *BCH* 108, 1984, p. 619-653

**CANNAVÒ 2015**

A. CANNAVÒ, « Inscribed burial markers of Cyprus. A critical review », in H. MATTHÄUS, B. MORS-TADT, Chr. VONHOFF (éd.), *Postgraduate Cypriot Archaeology 2012*, Cambridge, 2015, p. 360-387.

**CARBILLET 2011**

A. CARBILLET, *La figure hathorique à Chypre (II<sup>e</sup> - I<sup>er</sup> mill. av. J.-C.)*, *Alter Orient und Altes Testament* 388, Münster, 2011.

**CARSTENS 2006**

A.M. CARSTENS, « Cypriot chamber tombs », in L.W. SØRENSEN, K.W. JACOBSEN (éd.), *Panayia Ematousa II : Political, cultural, ethnic and social relations in Cyprus. Approaches to regional studies*, Athènes, 2006, p. 125-179.

**CHAVANE 1990**

M.-J. CHAVANE, *La nécropole d'Amathonte, tombes 110-385, IV. Les petits objets*, *ÉtudChypr* 12, Nicosie, 1990.

**CHRISTOU 1978**

D. CHRISTOU, « Amathous Tomb 151 », *RDAC*, 1978, p. 132-148.

**CHRISTOU 1996**

D. CHRISTOU, Κυπρο-αρχαϊκή μνημειακή ταφική αρχιτεκτονική, Nicosie, 1996.

**CHRISTOU 1998**

D. CHRISTOU, « Cremations in the Western Necropolis of Amathus », in KARAGEORGHIS, STAMPOLIDIS (éd.) 1998, p. 207-215.

**CLERC et al. 1991**

G. CLERC, J. BOARDMAN, O. PICARD, I. NICOLAOU, *La nécropole d'Amathonte, tombes 110-385, V : Aegyptiaca ; Cypriot, Phoenician and Greek seals and amulets ; Les monnaies ; The coins ; The inscriptions*, *ÉtudChypr* 13, Nicosie, 1991.

**DURIN 2012**

J. DURIN, *Les nécropoles antiques d'Amathonte : Topographie et chronologie*, Université de Provence, Aix-en-Provence, 2012.

**EGETMEYER 2010**

M. EGETMEYER, *Le dialecte grec ancien de Chypre*, Berlin, 2010.

**GIVEN 1998**

M. GIVEN, « Inventing the Eteocypriots: imperialist archaeology and the manipulation of ethnic identity », *JMA* 11, 1998, p. 3-29.

**GJERSTAD 1948**

E. GJERSTAD, *The Swedish Cyprus Expedition, Volume IV part 2: The Cypro-Geometric, Cypro-Archaic and Cypro-Classical periods*, Stockholm, 1948.

**GJERSTAD et al. 1935**

E. GJERSTAD, J. LINDROS, E. SJÖQVIST, A. WESTHOLM, *The Swedish Cyprus Expedition: finds and results of the excavations in Cyprus, 1927-1931. Volume II*, Stockholm, 1935.

**HAGGARD 1901**

H.R. HAGGARD, *A winter pilgrimage being an account of travels through Palestine, Italy, and the Island of Cyprus, accomplished in the Year 1900*, Londres, 1901.

**HADJISAVVAS 2014**

S. HADJISAVVAS, *The Phoenician period necropolis of Kition*, II, Nicosie, 2014.

**HERMARY 1981**

A. HERMARY, *Amathonte II. Testimonia 2 : les sculptures découvertes avant 1975*, *ÉtudChypr* 5, Paris, 1981.

**HERMARY 2015**

A. HERMARY, « Un nouveau bilan sur les sarcophages anthropoïdes de Chypre », in S. NAWRACALA, R. NAWRACALA (éd.), *Πολυμάρθεια. Festschrift für Hartmut Matthäus anlässlich seines 65. Geburtstages*, Aix-la-Chapelle, 2015, p. 201-218.

**HERMARY et al. 2011**

A. HERMARY, P. AUPERT, B. BLANDIN, Th. PETIT, C. PETIT-AUPERT, M. SCHMID, I. TASSIGNON, « Rapport sur les travaux de l'École française d'Athènes en 2010 : Amathonte », *BCH* 135, 2011, p. 647-659.

**IACOVOU 2013**

M. IACOVOU, « Aegean-style material culture in Late Cypriot III. Minimal evidence, maximal interpretation », in A.E. KILLEBREW, G. LEHMANN (éd.), *The Philistines and other "Sea Peoples" in text and archaeology*, Atlanta, 2013, p. 585-618.

**KARAGEORGHIS 1967**

V. KARAGEORGHIS, *Excavations in the Necropolis of Salamis I*, Nicosie, 1967.

**KARAGEORGHIS 1974**

V. KARAGEORGHIS, « Chronique des fouilles et des découvertes archéologiques à Chypre en 1973 », *BCH* 98, 1974, p. 821-896.

**KARAGEORGHIS 1976**

V. KARAGEORGHIS, « Chronique des fouilles et des découvertes archéologiques à Chypre en 1975 », *BCH* 100, 1976, p. 839-906.

**KARAGEORGHIS 1977**

V. KARAGEORGHIS, « Chronique des fouilles et des découvertes archéologiques à Chypre en 1976 », *BCH* 101, 1977, p. 707-779.

**KARAGEORGHIS, HERMARY 1987**

V. KARAGEORGHIS, A. HERMARY, *La nécropole d'Amathonte, tombes 113-367, III, i : The terracottas ; ii : Statuettes, sarcophages et stèles décorées*, *ÉtudChypr* 9, Nicosie, 1987.

**KARAGEORGHIS, PICARD, TYTGAT 1987**

V. KARAGEORGHIS, O. PICARD, Chr. TYTGAT, *La nécropole d'Amathonte, tombes 113-367, II. Céramiques non chypristes*, *ÉtudChypr* 8, Nicosie, 1987.

**KARAGEORGHIS, PICARD, TYTGAT 1992**

V. KARAGEORGHIS, O. PICARD, Chr. TYTGAT, *La nécropole d'Amathonte, tombes 113-367, VI : Bijoux, armes, verre, astragales et coquillages, squelettes*, *ÉtudChypr* 14, Nicosie, 1992.

**KARAGEORGHIS, STAMPOLIDIS (éd.) 1998**

V. KARAGEORGHIS, N. STAMPOLIDIS (éd.), *Eastern Mediterranean: Cyprus – Dodecanese – Crete, 16th – 6th cent. BC*, Athènes, 1998.

**KESWANI 2004**

P. KESWANI, *Mortuary ritual and society in Bronze Age Cyprus*, Londres, 2004.

**LOUÏS 1898**

P. LOUÏS, *Les chansons de Bilitis*, Paris, 1898, 10<sup>e</sup> éd. (consultable en ligne sur le site de la Bibliothèque nationale de France, Gallica : <http://gallica.bnf.fr/ark:/12148/bpt6k810643>).

**MASSON 1972**

O. MASSON, « Deux inscriptions hellénistiques d'Amathonte », *RDAC*, 1972, p. 199-203.

**MASSON 1983**

O. MASSON, *Les inscriptions chypriotes syllabiques*, *ÉtudChypr* I, Paris, 1983, 2<sup>e</sup> éd.

**MURRAY, SMITH, WALTERS 1900**

A.S. MURRAY, A.H. SMITH, H.B. WALTERS, *Excavations in Cyprus*, Londres, 1900.

**MYRES, OHNEFALSCH-RICHTER 1899**

J.L. MYRES, M. OHNEFALSCH-RICHTER, *A catalogue of the Cyprus Museum*, Oxford, 1899.

**NICOLAOU 1985**

I. NICOLAOU, « Excavations at the Eastern necropolis of Amathous in 1984 », *RDAC*, 1985, p. 257-285.

**NICOLAOU 1986**

I. NICOLAOU, « Cypriots in the East and West. Foreigners' [*sic*] in Cyprus (Archaic to Roman period) », in V. KARAGEORGHIS (éd.), *Cyprus between the Orient and the Occident*, Nicosie, 1986, p. 423-438.

**NICOLAOU 1998**

I. NICOLAOU, « Inscriptiones Cypriae alphabeticae XXXVII », *RDAC*, 1998, p. 161-164.

**NICOLAOU 2002**

I. NICOLAOU, « Inscriptiones Cypriae alphabeticae XLI, 2001 », *RDAC*, 2002, p. 369-378.

**NICOLAOU 2007**

I. NICOLAOU, « Inscriptiones Cypriae alphabeticae XLIII, 2003 », *RDAC*, 2004, p. 267-269.

**PARKS 2002**

D.A. PARKS, « Epitaphs and tombstones of Hellenistic and Roman Cyprus », in C. CALLAWAY (éd.), *Ancient journeys: A Festschrift in honor of Eugene Numa*

*Lane*, 2002, publication en ligne : <http://www.stoa.org/hopper/text.jsp?doc=Stoa:text:2001.01.0012>.

**PARKS 2009**

D.A. PARKS, « Alexandrian elements in Cypriot burial customs of the Hellenistic and Roman Periods », in D. MICHAELIDES, V. KASSIANIDOU, R.S. MERRILLEES (éd.), *Egypt and Cyprus in Antiquity*, Oxford, 2009, p. 234-241.

**PETIT 1999**

Th. PETIT, « Eteocypriot myth and Amathusian reality », *JMA* 12, 1999, p. 108-120.

**PETIT, REBILLARD 1992**

C. PETIT, L. REBILLARD, « Rapport sur les travaux de la mission de l'École française à Amathonte de Chypre en 1991. Chantier 5 : les tombes », *BCH* 116, 1992, p. 767-773.

**REYES 1994**

A.T. REYES, *Archaic Cyprus: a study of the textual and archaeological evidence*, Oxford, 1994.

**STEELE 2013**

P.M. STEELE, *A linguistic history of ancient Cyprus*, Cambridge, 2013.

**SUMMA 2013**

D. SUMMA, « Il progetto *Inscriptiones Graecae* tra passato e presente. L'esempio Cipro (IG XV) », in F. SOTERA, D. SUMMA (éd.), *Eidolon. Saggi sulla tradizione classica*, Bari, 2013, p. 83-106.

**TATTON-BROWN 1986**

V. TATTON-BROWN, « Gravestones of the Archaic and Classical periods. Local production and foreign influences », in V. KARAGEORGHIS (éd.), *Cyprus between the Orient and the Occident*, Nicosie, 1986, p. 439-453.



**TYTGAT 1989**

Chr. TYTGAT, *Les nécropoles Sud-Ouest et Sud-Est d'Amathonte, I. Les tombes 110-385*, *ÉtudChypr* 11, Nicosie, 1989.

**TYTGAT 1995**

Chr. TYTGAT, « La tombe NW 194 de la nécropole Nord d'Amathonte », *RDAC* 1995, p. 137-185.

**VIOLARIS 2002**

G. VIOLARIS, « Justus Siegismund : ένας αγνοήμενος σκαπανέας της αρχαιολογίας της Κύπρου », *Kypriakai Spoudai* 66, 2002, p. 163-172.

**VIOLARIS, STEFANI 2017**

G. VIOLARIS, E. STEFANI, « Αμαθούς πόλις Κύπρου αρχαιοτάτη... »: η πόλη και οι νεκροπόλεις της », *in* N. PARADIMITRIOU, M. TOLI (éd.), *Αρχαία Κύπρος. Πρόσφατες εξελίξεις στην αρχαιολογία της ανατολικής Μεσογείου*, Athènes, 2017, p. 233-255.

**WESTHOLM 1941**

A. WESTHOLM, « Built tombs in Cyprus », *Opuscula Archaeologica* 2, 1941, p. 29-58.

# Abréviations

---

## Institutions

- AFEAF** : Association Française pour l'Étude de l'Âge du Fer (Paris)  
**ALPARA** : Association Lyonnaise pour la Promotion de l'Archéologie en Rhône-Alpes (Lyon)  
**APDCA** : Association pour la Promotion et la Diffusion des Connaissances Archéologiques (Sophia Antipolis)  
**ARALO** : Association pour la Recherche Archéologique en Languedoc Oriental (Caveirac)  
**CRAHM** : Centre de Recherches Archéologiques et Historiques Médiévales (Caen)  
**CTHS** : Comité des Travaux Historiques et Scientifiques (Paris)

543

## Périodiques et collections

- AAA** : *Athens Annals of Archaeology* (Athènes)  
**AAASyr** : *Annales archéologiques arabes de Syrie. Rev. d'archéol. et d'hist.* (Damas)  
**ABSA** : *Annual of the British School at Athens*. Inst. of Class. Stud. (Londres)  
**AcArch (C)** : *Acta archaeologica* (Copenhague)  
**ACF** : *Annuaire du Collège de France. Résumé des cours et travaux* (Paris)  
**AegTrev** : *Aegyptiaca treverensia. Trieren Stud. zum griechisch-römischen Ägypten*. Univ. de Trèves (Mayence)  
**AJA** : *American Journal of Archaeology*. Archaeol. Inst. of Amer. (New York, Baltimore, puis Norwood)  
**ALUB** : *Annales littéraires de l'université de Besançon* (Besançon)  
**AMGRA** : *Annuaire du Musée gréco-romain* (Alexandrie)  
**ArchAnz** : *Archäologischer Anzeiger. Jahrb. des deutsch. archäol. Inst.* (Berlin)  
**ArchDel** : *Archaiologikon Deltion* (Athènes)  
**ArchEph** : *Archaiologike Ephemeris*. Soc. archéol. (Athènes)  
**ASAA** : *Annuario della Scuola archeologica di Atene e delle Missioni italiane in Oriente* (Rome)  
**ASAE** : *Annales du Service des Antiquités de l'Égypte* (Le Caire).  
**BAH** : *Bibliothèque archéologique et historique* (Beyrouth, Damas, Amman)  
**BAR-IS** : *British Archaeological Reports, Internat. Series* (Oxford)  
**BCH** : *Bulletin de correspondance hellénique* (Paris)

- BdE** : *Bibliothèque d'étude*. Inst. franç. d'archéol. orient. (Le Caire)
- BIFAO** : *Bulletin de l'Institut français d'archéologie orientale* (Le Caire)
- BiGen** : *Bibliothèque générale*. Inst. franç. d'archéol. orient. (Le Caire)
- BSAA** : *Bulletin de la Société archéologique d'Alexandrie* (Alexandrie)
- BullÉp** : *Bulletin épigraphique* (Paris)
- CCEC** : *Cahier du Centre d'Études Chypriotes* (Paris)
- CdÉ** : *Chronique d'Égypte* (Bruxelles)
- CEFR** : *Collection de l'École française de Rome* (Rome)
- CIL** : *Corpus Inscriptionum Latinarum* (Berlin)
- CR** : *Classical Review*. Univ. d'Oxford (Oxford)
- CRAIBL** : *Comptes rendus des séances de l'Académie des Inscriptions des Belles-Lettres* (Paris)
- DAF** : *Documents d'Archéologie Française* (Paris)
- DAGR** : C. DAREMBERG, E. SAGLIO, *Dictionnaire des antiquités grecques et romaines*, Paris, 1875
- DAM** : *Documents d'Archéologie Méridionale* (Marseille)
- DamMitt** : *Damaszener Mitteilungen. Deutsch. archäol. Inst., Abt. Damaskus* (Mayence)
- DARA** : *Documents d'Archéologie en Rhône-Alpes* (Lyon)
- DossArch** : *Les Dossiers de l'Archéologie* (Dijon)
- EPRO** : *Études préliminaires aux religions orientales dans l'Empire romain* (Leyde)
- ÉtAlex** : *Études alexandrines* (Le Caire, Alexandrie)
- ÉtudChypr** : *Études chypriotes* (Paris)
- ÉtudTrav** : *Études et travaux. Trav. du Centre d'archéol. méditerr. de l'Acad. des sc. polon.* (Varsovie)
- IG** : *Inscriptiones graecae* (Berlin)
- IGLS** : *Inscriptions grecques et latines de la Syrie* (Paris, Beyrouth)
- IGSK** : *Inscripfen griechischer Städte aus Kleinasien*. Österreich. Akad. der Wiss. (Vienne, Autr.), Rhein.-westfäl. Akad. der Wiss. (Bonn, Cologne)
- JDAI** : *Jahrbuch des deutschen archäologischen Instituts* (Berlin)
- JHS** : *Journal of Hellenic Studies* (Londres)
- JMA** : *Journal of Mediterranean Archaeology* (Sheffield)
- LIMC** : *Lexicon iconographicum mythologiae classicae* (Zurich, Munich)
- MAM** : *Monographies d'Archéologie Méditerranéenne* (Lattes)
- MAMA** : *Monumenta Asiae Minoris Antiquae* (Manchester)
- MDAIA** : *Mitteilungen des deutschen archäologischen Instituts, Athen. Abt.* (Berlin)
- MDAIR** : *Mitteilungen des deutschen archäologischen Instituts, Röm. Abt.* (Mayence)
- MEFRA** : *Mélanges d'archéologie et d'histoire de l'École française de Rome. Antiquité* (Paris)
- MIFAO** : *Mémoires publiés par les membres de l'Institut français d'archéologie orientale* (Le Caire)
- MUSJ** : *Mélanges de l'université Saint-Joseph* (Beyrouth)
- OLA** : *Orientalia Lovaniensia Analecta*. Dép. d'étud. orient., univ. cathol. (Louvain)
- OLD** : *Oxford Latin Dictionary*, ed. P.G.W. Glare (2<sup>e</sup> éd., 2012)
- OrMonsp** : *Orientalia Mospeliensia*. Centre d'égyptol. de l'univ. Paul-Valéry (Montpellier)
- PAE** : *Praktika Archaiologikis Etairias* (Athènes)
- PAM** : *Polish Archaeology in the Mediterranean*. Polish Centre of Mediterranean Archaeol. Univ. de Varsovie (Varsovie)
- RACFR** : *Revue Archéologique du Centre de la France* (Vichy)

- RAE** : *Revue Archéologique de l'Est* (Paris)
- RAN** : *Revue Archéologique de Narbonnaise* (Paris)
- RDAC** : *Report of the Department of Antiquities, Cyprus* (Nicosie)
- RdE** : *Revue d'Égyptologie* (Paris)
- RE** : A. PAULY, G. WISSOWA (W. KROLL, K. MITTELHAUS), *Real-Encyclopädie der classischen Altertumswissenschaft*, 1893-1980 (Stuttgart, Munich)
- RISE** : *Ricerche italiane e scavi in Egitto*. Ist. Ital. di Cultura del Cairo (Le Caire)
- SCO** : *Studi Classici e Orientali* (Pise)
- SDAIK** : *Sonderschrift des deutschen archäologischen Instituts, Abteilung Kairo* (Mayence)
- SEG** : *Supplementum epigraphicum graecum* (Amsterdam)
- TAVO** : *Tübinger Atlas des Vorderen Orients*, Reihe B (Geisteswiss.), no. 1, Beihefte (Wiesbaden)
- ThesCRA** : *Thesaurus cultus et rituum antiquorum* (Malibu)
- TMO** : *Travaux de la Maison de l'Orient* (Lyon)
- ZPE** : *Zeitschrift für Papyrologie und Epigraphik* (Bonn)

# Résumés

---

Anna Cannavò

## Historical evolution of funerary markers and cults at Amathus.

### Some avenues for reflection

The necropoleis of Amathus were occupied from the Geometric period until the Roman era and, thanks to more than one thousand tombs gathered in several ensembles, they represent a very varied source of information on topography, architecture, material culture, the use of writing and funerary practices. The long period of occupation allows one to view the data in perspective and to follow the evolution of certain practices over time. The use of funerary markers of various forms (stelae, cippi, plaques), whether inscribed or anepigraphic, is attested in all Cypriot necropoleis from the Archaic era onwards. The plentiful documentation at Amathus offers the possibility of observing changes affecting this practice during the Classical period and especially the Hellenistic and Roman eras. The discovery site of markers found *in situ* and the archaeological remains of missing markers show the role that these elements played in funerary ceremonies connected to the burial of the deceased and the commemorative practices within enclosures occupied by collective tombs that were in use over several centuries.

## Évolution historique des marqueurs et des cultes funéraires amathousiens.

### Quelques pistes de réflexion

Les nécropoles d'Amathonte occupées de la période géométrique à la période romaine, livrent, grâce à plus de mille tombes rassemblées en plusieurs ensembles, des renseignements très variés sur la topographie, l'architecture, la civilisation matérielle, l'usage de l'écriture et les pratiques funéraires. La longue période d'occupation permet de mettre en perspective les données et de suivre l'évolution de certaines pratiques dans le temps. L'usage de marqueurs funéraires, inscrits ou anépigraphes, de formes variées (stèles, cippes, plaques) est attesté dans toutes les nécropoles chypriotes à partir de la période archaïque. L'abondance de la documentation amathousienne offre la possibilité d'observer les changements qui s'opèrent dans cette pratique au cours de la période classique et, surtout, des périodes hellénistique et romaine. Les lieux de découverte des marqueurs trouvés en place, ou les restes archéologiques de marqueurs disparus montrent le rôle qui était joué par ces éléments dans les cérémonies funéraires liées à l'ensevelissement des défunts et dans les pratiques de commémoration, au sein d'enclos occupés par des tombes collectives en usage pendant plusieurs siècles.

## آنا كانافو

### التطور التاريخي للنصب والطقوس والشعائر الجنائزية في أماثون. بعض الأفكار.

قدمت لنا مقابر أماثونتي التي كانت تُستخدم من الحقبة الهندسية وحتى الحقبة الرومانية معلومات متنوعة حول الطوبوغرافيا والعمارة والحضارة المادية واستخدام الكتابة والطقوس الجنائزية، وذلك من خلال أكثر من ألف مقبرة مُجمّعة في عدة مجموعات. سمحت تلك الفترة الطويلة بتوضيح البيانات ومتابعة تطور بعض الطقوس مع مرور الزمن. ويتجلى استخدام النصب الجنائزي -بنقوش أو بدون كتابة وبأشكال مختلفة (شواهد القبور واللوحات) - في جميع المقابر الكبيرة بقرص منذ الفترة القديمة. ومن خلال الوثائق الوفيرة من أماثون يمكننا مراقبة التغيرات التي تحدث في هذه الطقوس أثناء الفترة الكلاسيكية، وخاصة خلال الفترات الهلنستية والرومانية. أما أماكن اكتشاف النصب -والتي عثر عليها في المكان أو البقايا الأثرية من نصب جنائزية مفقودة- فتظهر الدور الذي تلعبه هذه العناصر في المراسم الجنائزية المتعلقة بدفن الموتى وفي الطقوس الخاصة بتخليد الذكرى والتي تتم داخل الأماكن المخصصة للمقابر الجماعية والتي ظلت تستخدم لعدة قرون.

Recent work conducted on ancient funerary ensembles of the Mediterranean basin have led to the development of methods for detecting evidence of funerary practices and rites. It is now possible, thanks to archaeological documentation, to examine the ritual strategies applied by ancient societies to honour their dead. Close study of the architecture and decoration of tombs, of the structures (cremation spaces, tombs, graves, offering tables etc.), of the archaeological contexts (flooring, deposits, backfill etc.), and of the ceremonial remains (pottery, animal bones, carpological vestiges etc.), without omitting the relationships that can be established between these vestiges and the dead, have allowed us to reveal the tomb's essential function as the setting of a funerary cult and a memorial site consecrated by the deposition of the remains of the deceased.



Des travaux récents menés sur des ensembles funéraires antiques du bassin méditerranéen ont permis de développer des méthodes adaptées à la mise en évidence des pratiques et des rites funéraires. Il est ainsi désormais possible d'aborder, grâce à la documentation archéologique, les stratégies rituelles mises en œuvre par les sociétés antiques pour honorer leurs morts. L'étude fine de l'architecture et du décor des tombes, des structures (aire de crémation, tombe, fosse, table à offrandes, etc.), des contextes archéologiques (sols, dépôts, remblais, etc.) et des vestiges cérémoniels (céramique, os animaux, restes carpologiques, etc.) sans oublier les relations que l'on peut établir entre ces vestiges et le mort, permet de restituer au tombeau sa fonction essentielle de lieu de culte funéraire ou de lieu de mémoire consacré par le dépôt des restes du défunt.



بفضل الأعمال الحديثة حول مواقع الدفن القديمة في دول حوض البحر الأبيض المتوسط تم تطوير أساليب مناسبة لتوضيح الطقوس والشعائر الجنائزية. وأصبح الآن من الممكن أن نتطرق لاستراتيجية الطقوس التي تقوم بها المجتمعات القديمة لتكريم موتاهم وذلك بفضل الوثائق الأثرية. إن الدراسة الدقيقة -للعمارية وزخارف المقابر والبنائيات (مناطق حرق الجثث، المقبرة، الحفرة، طاولة الأضحيان، إلخ)، والإطار الأثري والتاريخي (تربة، رواسب، وآثار الردم، إلخ) وآثار الطقوس (مثل الخزف وعظام الحيوانات وبقايا البذور والثمار وغيرها)، بدون أن ننسى العلاقات التي يمكن أن تنشأ بين هذه الآثار والموتى- تسمح بإعادة تشكيل الوظيفة الأساسية للمقبرة وهي مكان للشعائر الجنائزية أو مكان للذاكرة والتي تُقدس من خلال وضع رفات المتوفي.

*Couverture* : Alexandrie, Nécropole du Pont de Gabbari,  
La cour de la tombe B21 avec son autel. Cliché A. Hussein, © Archives CEALex/Cnrs



CEALex 0030-ÉtAlex46-2018  
ISBN 978-2-490128-02-0  
ISSN 1110-6441



9 782490 128020