



**HAL**  
open science

## Modélisation CEM de type boîte noire d'un onduleur triphasé

Meriem Amara, Christian Voltaire, M. Ali, François Costa

► **To cite this version:**

Meriem Amara, Christian Voltaire, M. Ali, François Costa. Modélisation CEM de type boîte noire d'un onduleur triphasé. 19ème Colloque International et Exposition sur la Compatibilité ÉlectroMagnétique (CEM 2018), Jul 2018, Paris, France. hal-02051428

**HAL Id: hal-02051428**

**<https://hal.science/hal-02051428v1>**

Submitted on 27 Feb 2019

**HAL** is a multi-disciplinary open access archive for the deposit and dissemination of scientific research documents, whether they are published or not. The documents may come from teaching and research institutions in France or abroad, or from public or private research centers.

L'archive ouverte pluridisciplinaire **HAL**, est destinée au dépôt et à la diffusion de documents scientifiques de niveau recherche, publiés ou non, émanant des établissements d'enseignement et de recherche français ou étrangers, des laboratoires publics ou privés.



## Modélisation CEM de type boîte noire d'un onduleur triphasé

M. Amara<sup>1</sup>, C. Vollaire<sup>1</sup>, M. Ali<sup>2</sup>, F. Costa<sup>3</sup>

<sup>1</sup> Université de Lyon, Ecole Centrale de Lyon, Ampère CNRS, meriem.amara@doctorant.ec-lyon.fr

<sup>2</sup> SafranTech

<sup>3</sup> Université Paris Est Créteil, SATIE

**Résumé.** Cet article présente une modélisation électromagnétique de type « boîte noire » d'un convertisseur de puissance DC-AC. Cet onduleur est représenté par une association de sources de perturbations électromagnétiques et d'impédances, permettant de reproduire ses caractéristiques d'émissions conduites. L'approche de modélisation présentée dans cet article requiert un temps de calcul très court, ce qui permet une conception rapide et optimisée d'un filtre CEM, et une étude d'interaction entre plusieurs convertisseurs connectés sur le même réseau électrique. Ce modèle dépendant d'un point de fonctionnement donné du convertisseur, la deuxième partie de cet article est consacrée à l'étude de l'influence du changement de charge sur ce modèle comportemental.

### I. INTRODUCTION

De nos jours, l'utilisation des convertisseurs électronique de puissance dans les systèmes plus électriques (actuation, pompage, conversion, éclairage ...) nécessite une maîtrise des émissions RF conduites. La compatibilité électromagnétique (CEM) de l'équipement dans son environnement évite tout risque d'interférences, ou d'altérations des performances fonctionnelles de systèmes sensibles.

Grâce aux progrès de l'électronique de puissance, et afin de gagner de la masse sur la distribution d'énergie électrique, de plus en plus d'avionneurs planifient de migrer vers une distribution haute tension continue. Avec la montée en tension, le  $dv/dt$  a un impact plus important sur les émissions conduites au regard de ce qui est connu actuellement. De plus, l'utilisation des fréquences de commutation plus élevées pour les convertisseurs de forte puissance constitue un risque électromagnétique majeur qu'il convient de maîtriser. Afin de protéger le réseau et la charge de ces émissions, et de respecter les normes CEM, le filtre CEM reste absolument nécessaire [1], [2].

Un filtre CEM efficace et optimisé nécessite un dimensionnement spécifique pour les deux modes de propagation des perturbations conduites (le mode commun MC et le mode différentiel MD). Il repose donc sur l'utilisation d'un modèle CEM complet du convertisseur source de perturbations. La modélisation comportementale dans le domaine fréquentiel a prouvé son efficacité dans la représentation suffisamment précise pour concevoir le filtrage CEM [3], [4]. Ce type de modèle est constitué par des impédances équivalentes de MC et de MD, et par des sources équivalentes de perturbation de MC et de MD [5]. Dans les paragraphes suivants, nous présenterons l'application de cette méthode sur un onduleur triphasé.

Ensuite, une validation expérimentale sera présentée, avec une étude de l'impact du point de fonctionnement sur le modèle établi.

### II. MODELISATION EM D'UN ONDULEUR

Le système sous test présente deux ports d'accès et une masse du côté du réseau. Dans le contexte de cette étude, nous cherchons à représenter le fonctionnement parasite d'un convertisseur existant du point de vue du réseau DC, à partir d'une procédure expérimentale et sans connaissance de l'architecture électrique interne. Dans ce modèle CEM, une impédance  $Z_{MD}$  et une source  $I_{MD}$  sont placées entre les deux lignes d'entrée pour représenter le MD. Le modèle en MC est représenté par deux impédances  $Z_{MC}$  identiques et reliées à une source de tension  $V_{MC}$  placées entre chacune des lignes et la masse (Fig. 1).

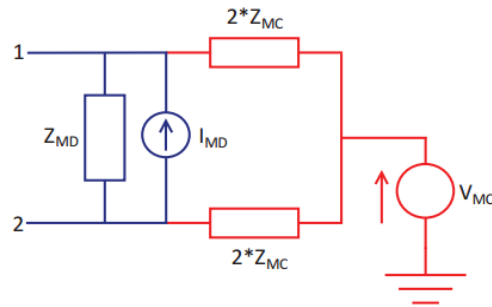


Fig. 1. Modèle CEM de type « boîte noire ».

Ce modèle CEM peut être identifié à l'aide d'un protocole de mesure simple sur la base de la séparation des modes de propagation, afin de permettre la conception optimisée de deux structures de filtrages (MC et MD) dédiées à chaque mode de perturbation. Le support de notre étude est une chaîne d'entraînement de 4 kW comprenant un convertisseur DC/AC (à base d'IGBT) alimentant une charge RL qui émule un actionneur électrique.

#### II.1. Modélisation des impédances

L'équipement sous test est modélisé vue du côté réseau. Il présente deux ports et une masse. Par conséquent, la matrice d'impédance peut être calculée comme suit :

$$[V] = [Z][I] \Rightarrow \begin{bmatrix} V_1 \\ V_2 \end{bmatrix} = \begin{bmatrix} Z_{11} & Z_{12} \\ Z_{21} & Z_{22} \end{bmatrix} \begin{bmatrix} I_1 \\ I_2 \end{bmatrix} \quad (1)$$

Les indices dans (1) correspondent aux numéros des accès à la Fig. 1. Les relations permettant de calculer les grandeurs de mode commun et de mode différentiel à partir des tensions et des courants dans la structure sont :

$$V_{MC} = \frac{V_1 + V_2}{2}; V_{MD} = V_1 - V_2; \quad (2)$$

$$i_{MC} = I_1 + I_2; i_{MD} = \frac{I_1 - I_2}{2} \quad (3)$$

$$\begin{bmatrix} V_{MC} \\ V_{MD} \end{bmatrix} = \begin{bmatrix} 1/2 & 1/2 \\ 1 & -1 \end{bmatrix} \begin{bmatrix} V_1 \\ V_2 \end{bmatrix}; \begin{bmatrix} I_1 \\ I_2 \end{bmatrix} = \begin{bmatrix} 1/2 & 1 \\ 1/2 & -1 \end{bmatrix} \begin{bmatrix} i_{MC} \\ i_{MD} \end{bmatrix} \quad (4)$$

$$\Rightarrow \begin{bmatrix} V_{MC} \\ V_{MD} \end{bmatrix} = [P][Z][P]^t \begin{bmatrix} i_{MC} \\ i_{MD} \end{bmatrix} \text{ Avec } P = \begin{bmatrix} 1/2 & 1/2 \\ 1 & -1 \end{bmatrix} \quad (5)$$

$$\Rightarrow \begin{bmatrix} V_{MC} \\ V_{MD} \end{bmatrix} = \begin{bmatrix} \frac{Z_{11} + Z_{12} + Z_{21} + Z_{22}}{4} & \frac{Z_{11} - Z_{12} + Z_{21} - Z_{22}}{2} \\ \frac{Z_{11} + Z_{12} - Z_{21} - Z_{22}}{2} & Z_{11} - Z_{12} - Z_{21} + Z_{22} \end{bmatrix} \begin{bmatrix} i_{MC} \\ i_{MD} \end{bmatrix} \quad (6)$$

$$\Rightarrow \begin{bmatrix} V_{MC} \\ V_{MD} \end{bmatrix} = \begin{bmatrix} Z_{MC} & Z'_{conversion} \\ Z_{conversion} & Z_{MD} \end{bmatrix} \begin{bmatrix} i_{MC} \\ i_{MD} \end{bmatrix} \quad (7)$$

Dans notre cas, quatre impédances sont mesurées directement à l'aide d'un analyseur d'impédance lorsque le convertisseur est à l'arrêt et connecté à la charge. La procédure est la suivante :

- $Z_{11}$  est mesurée entre la ligne 1 et la masse,
- $Z_{22}$  est mesurée entre la ligne 2 et la masse,
- $Z_{MC}$  est mesurée entre les deux lignes court-circuitées d'un côté et la masse de l'autre côté,
- $Z_{MD}$  est mesurée entre la ligne 1 et la ligne 2 en isolant la masse.

On obtient alors les courbes ci-dessous :

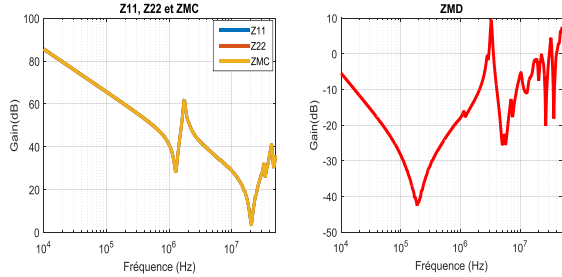


Fig. 2. Gain des impédances mesurées en dBΩ.

A partir de ces mesures, on remarque que les impédances  $Z_{11}$ ,  $Z_{22}$  et  $Z_{MC}$  sont identiques. Ce qui nous permet de proposer un modèle électrique symétrique d'impédances représenté à la Fig. 3.

Le modèle proposé consiste en deux circuits RLC parallèles placés entre chaque ligne et la masse. L'impédance  $Z_{MD}$  est représentée aussi par deux circuits RLC parallèles placés entre les deux lignes d'entrée.

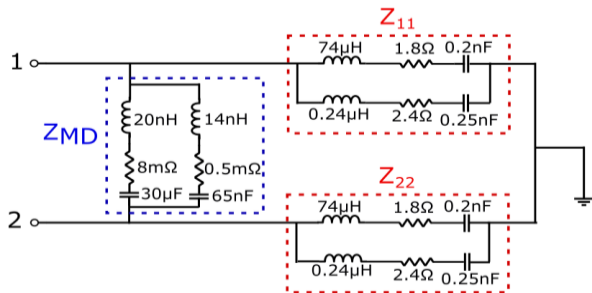


Fig. 3. Modèle CEM d'impédances du convertisseur.

Partant du schéma de la Fig. 3, nous pouvons calculer l'impédance  $Z_{11}$ ,  $Z_{22}$ ,  $Z_{MC}$  et  $Z_{MD}$ . Ces impédances théoriques peuvent être comparées aux impédances  $Z_{11}$ ,  $Z_{22}$ ,  $Z_{MC}$  et  $Z_{MD}$  mesurées dans la même configuration. Les comparaisons des courbes théoriques et expérimentales sont présentées à la Fig. 4, elles sont correctes jusqu'à 10 MHz avec une tendance acceptable jusqu'à 30 MHz.

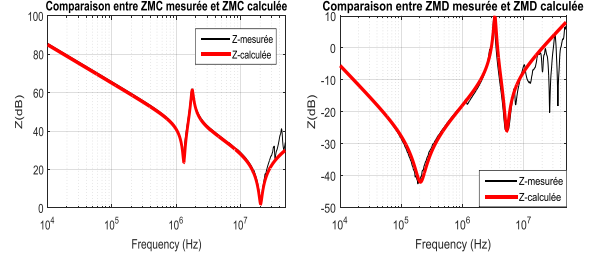


Fig. 4. Comparaison Simulation - Mesures.

## II.2. Extraction des sources $V_{CM}$ et $I_{DM}$

Le modèle CEM doit être complété par des sources équivalentes de MC et MD. La symétrie des impédances de lignes limite les phénomènes de conversion de mode, ce qui simplifie l'extraction des sources.

Afin d'identifier ces sources, on alimente le convertisseur via deux RSIL (Réseau de Stabilisation d'Impédance de Ligne) identiques placés sur chaque ligne entre le réseau et le système sous test. Le modèle CEM équivalent correspondant à cette configuration de mesure est donné à la Fig. 5.

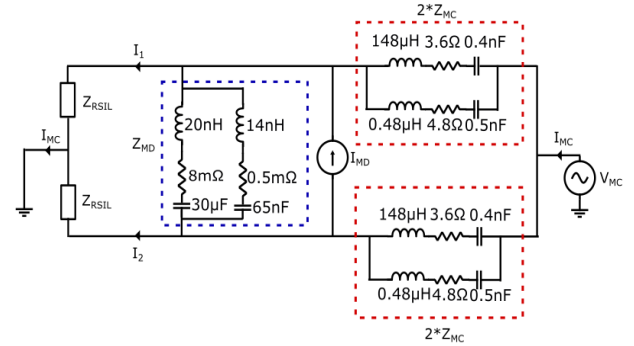


Fig. 5. Modèle équivalent du convertisseur sous test.

Partant du modèle CEM complet de la Fig. 5, nous pouvons calculer les sources de perturbations  $V_{MC}$  et  $I_{MD}$  à partir des équations ci-dessous (8), (9):

$$I_1 + I_2 = I_{MC} \Rightarrow V_{MC} = (I_1 + I_2) \left( \frac{Z_{RSIL} + 2Z_{MC}}{2} \right) \quad (8)$$

$$I_1 - I_2 = 2 \frac{\left( \frac{4Z_{MC}Z_{MD}}{4Z_{MC} + Z_{MD}} \right) I_{MD}}{\left( 2Z_{RSIL} + \frac{4Z_{MC}Z_{MD}}{4Z_{MC} + Z_{MD}} \right)}$$

$$\Rightarrow I_{MD} = (I_1 - I_2) \left( \frac{Z_{RSIL}}{4Z_{MC}} + \frac{Z_{RSIL}}{Z_{MD}} + \frac{1}{2} \right) \quad (9)$$

Par conséquent, après identification des impédances, les sources de perturbations peuvent être calculées à partir de la valeur de la somme et de la différence des courants à l'entrée du convertisseur « $I_1 + I_2$ » et « $I_1 - I_2$ ».

Avant de mesurer les courants  $I_1 + I_2$  et  $I_1 - I_2$ , il est nécessaire de déterminer le modèle « boîte noire » des

RSIL. Dans notre cas, nous avons utilisé des RSIL de type « Prana Tegam, 50 $\mu$ H ».

La caractérisation des impédances des RSIL est effectuée au plus près possible des boîtiers après avoir ajouté un bouchon 50 ohms en parallèle de la résistance R2 du RSIL, sur la sortie BNC (Fig. 6).

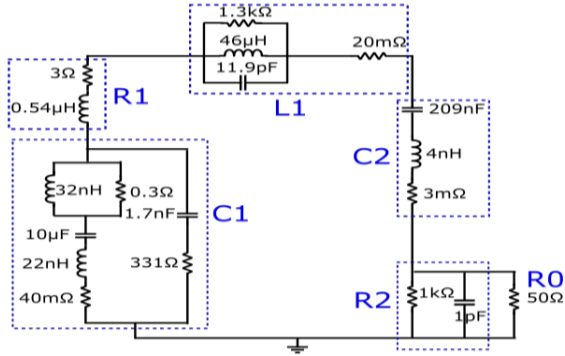


Fig. 6. Modèle équivalent du RSIL caractérisé.

Pour identifier  $V_{MC}$  et  $I_{MD}$ , nous avons mesuré  $I_1+I_2$  et  $I_1-I_2$  sur le banc expérimental avec deux sondes de courant identiques (Pearson Model 6595, 0.25 V/A, 50  $\Omega$ ) pour un point de fonctionnement donné ( $V_{dc} = 540V$  et  $I_{dc} = 3,6A$ ). L'acquisition des mesures de courants est réalisée à l'aide d'un oscilloscope LeCroy (WaveRunner HRO 64 Zi 400 MHz 12bit 2gs/s). Ces données sont ensuite corrigées sous MATLAB en appliquant l'inverse de la fonction de transfert des sondes pour corriger les courants. Les spectres des sources de MC et MD sont calculés à partir des équations (8) et (9), comme le montre la Fig. 7.

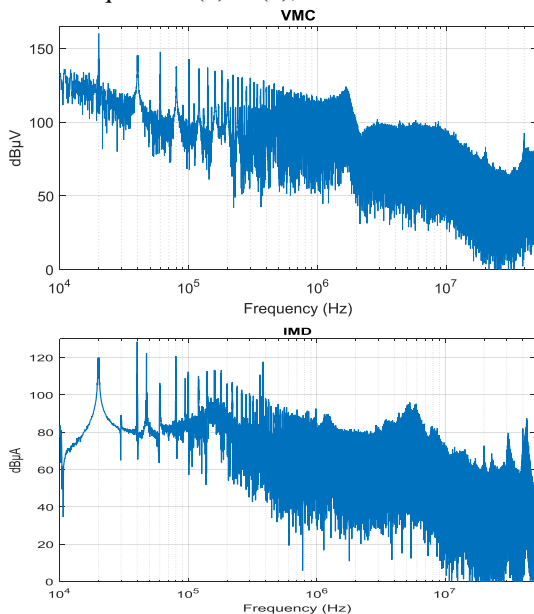


Fig. 7. Sources de perturbations calculées dans MATLAB

### II.3. Validation du modèle

Afin de vérifier que le modèle CEM proposé peut représenter correctement les niveaux de perturbations électromagnétiques générés, nous avons reconstitué les tensions aux bornes des résistances (50 ohms) des RSIL à partir du modèle présenté à la Fig. 5.

Dans le même temps, ces tensions ont été mesurées directement sur l'oscilloscope via l'accès de mesure disponible aux bornes des résistances de chaque RSIL. En comparant, les spectres mesurés et calculés présentés à la Fig. 8, nous observons une bonne correspondance des deux tensions  $V_{R1rsil}$  et  $V_{R2rsil}$  ce qui valide notre modèle ainsi que la méthodologie utilisée.

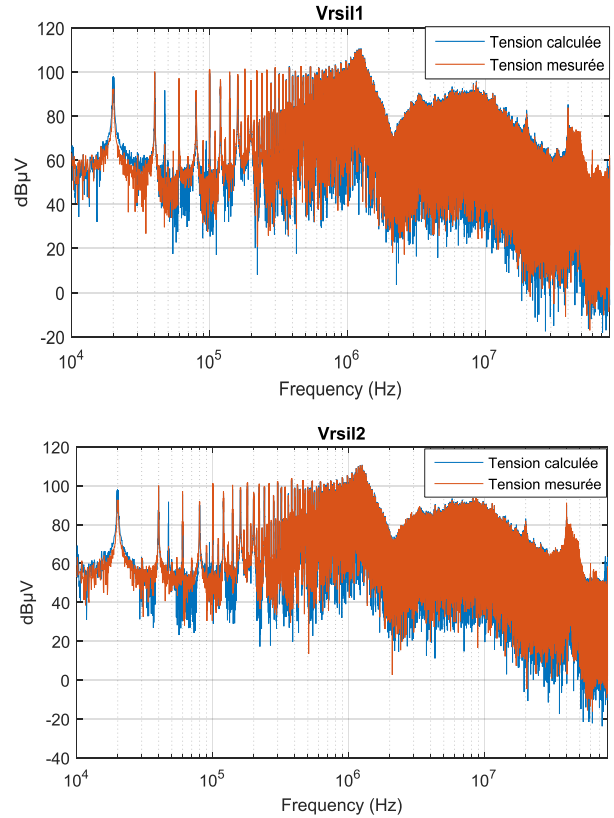


Fig. 8. Spectres mesurés et calculés des tensions aux bornes des résistances de chaque RSIL

Ce modèle CEM, associant les sources des perturbations et des impédances peut permettre la conception optimisée de deux structures de filtrages (MC et MD) dédiées à chaque mode pour un point de fonctionnement donné. Dans la prochaine section, nous allons étudier l'impact du changement de point de fonctionnement du convertisseur sur notre modèle.

### III. IMPACT DE POINT DE FONCTIONNEMENT

Pour pouvoir changer le point de fonctionnement du convertisseur sous test, nous avons utilisé une charge RL dont la résistance est variable. Nous avons choisi 4 points de fonctionnement : le premier correspond à 5% de la valeur de la résistance R, le deuxième 30%, le troisième 60% et le dernier 90%.

La première étape consiste à observer l'influence des différents points de fonctionnement sur les mesures d'impédances. Nous avons suivi la même procédure décrite au paragraphe 0 pour mesurer les impédances  $Z_{MC}$  et  $Z_{MD}$  pour les différents points et nous avons obtenu les courbes ci-dessous :

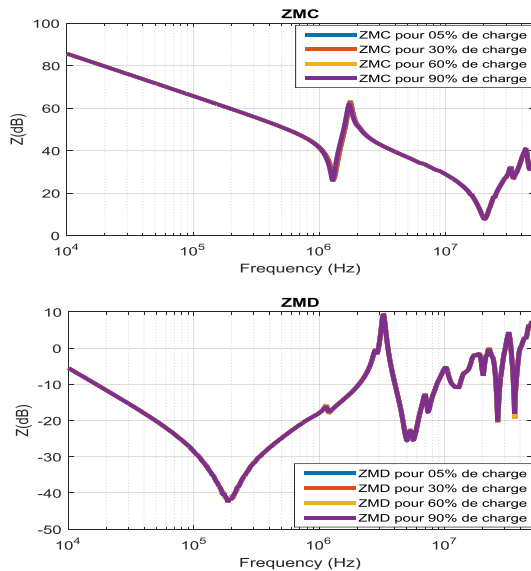


Fig. 9. Impédances  $Z_{MC}$  et  $Z_{MD}$  mesurées pour quatre points de fonctionnement

Les mesures obtenues montrent que le changement de charge n'a pas d'impact mesurable sur les impédances. Ces résultats semblent logiques étant donné que la structure physique du système sous test n'a pas changé avec le point de fonctionnement. Ceci nous permet de conserver le même modèle d'impédances présenté à la Fig. 3 pour les différents points de fonctionnement.

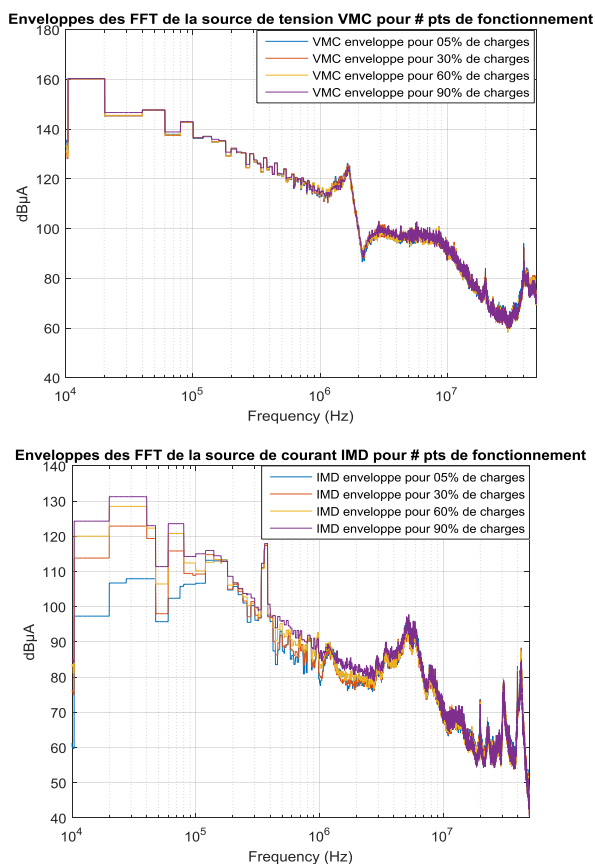


Fig. 10. Sources de perturbations pour plusieurs points de fonctionnement.

La deuxième étape consiste à observer l'impact de la variation de charge sur les mesures des courants. Nous avons suivi les mêmes étapes que celles décrites au paragraphe II.2 pour obtenir les spectres des sources de perturbations  $V_{MC}$  et  $I_{MD}$  comme le montre la Fig. 10.

A partir de ces spectres, on remarque que le changement de point de fonctionnement n'a quasiment pas d'impact sur la source  $V_{MC}$ . Par contre, on observe une différence entre les courbes des différents points de fonctionnement à partir de la fréquence de découpage jusqu'à 2 MHz pour  $I_{MD}$ .

Si on identifie le modèle pour le pire cas (le point de fonctionnement pour lequel le courant est maximal), on peut dimensionner des éléments de filtrage pour ce cas. Il serait possible de pratiquer de la même façon pour la modélisation d'un réseau de distribution électrique, sur lequel seraient connectés plusieurs convertisseurs.

#### IV. CONCLUSION

La réduction du volume et l'amélioration de l'efficacité des filtres CEM pour les équipements de puissance sont des enjeux stratégiques notamment dans les systèmes complexes tels que ceux de l'aéronautique ou de l'automobile.

Dans cet article, un protocole de caractérisation d'un convertisseur DC-AC a été présenté. Ensuite, une étude de l'impact de son point de fonctionnement a été réalisée, afin d'évaluer l'évolution des paramètres du modèle CEM avec le courant de charge.

Cette méthode permet de construire un modèle CEM comportemental dans le domaine fréquentiel d'un convertisseur existant, et adapté à une approche réseau DC. Notons que ce type de modèle peut être construit à partir d'un modèle extensif (prédictif), ceci permet de réduire le temps d'exécution du modèle, on parlera alors de compression de modèle.

#### REFERENCES

- [1] H. Akagi and T. Shimizu, "Attenuation of Conducted EMI Emissions," *IEEE Trans. Power Electron.*, vol. 23, no. 1, pp. 282–290, 2008.
- [2] K. Raggl, T. Nussbaumer, and J. W. Kolar, "Guideline for a simplified differential-mode EMI filter design," *IEEE Trans. Ind. Electron.*, vol. 57, no. 3, pp. 1031–1040, 2010.
- [3] A. C. Baisden, D. Boroyevich, and F. Wang, "Generalized Terminal Modeling of Electromagnetic Interference," *IEEE Trans. Ind. Appl.*, vol. 46, no. 5, pp. 2068–2079, 2010.
- [4] P. Chen and Y. Lai, "Effective EMI Filter Design Method for Three-Phase Inverter Based Upon Software Noise Separation," *IEEE Trans. Power Electron.*, vol. 25, no. 11, pp. 2797–2806, 2010.
- [5] M. Ali, "Nouvelles Architectures intégrées de filtre CEM Hybride," Ecole Normale Supérieure de Cachan, 2012.