



HAL
open science

Quel rôle joue le substrat mésolithique dans le processus de néolithisation des Grands Causses ?

Elsa Defranould

► To cite this version:

Elsa Defranould. Quel rôle joue le substrat mésolithique dans le processus de néolithisation des Grands Causses ?. *P@lethnologie*, 2014, Des techniques aux territoires. Nouveaux regards sur les cultures mésolithiques, 6. <hal-02051325>

HAL Id: hal-02051325

<https://hal.science/hal-02051325v1>

Submitted on 6 Mar 2019

HAL is a multi-disciplinary open access archive for the deposit and dissemination of scientific research documents, whether they are published or not. The documents may come from teaching and research institutions in France or abroad, or from public or private research centers.

L'archive ouverte pluridisciplinaire HAL, est destinée au dépôt et à la diffusion de documents scientifiques de niveau recherche, publiés ou non, émanant des établissements d'enseignement et de recherche français ou étrangers, des laboratoires publics ou privés.



HAL Authorization



MAISON DE LA RECHERCHE

Actes de la table-ronde, 22-23 novembre 2012, Toulouse (France)

2014 # 6

<http://www.palethnologie.org>

ISSN 2108-6532

sous la direction de

Auréade HENRY
Benjamin MARQUEBIELLE
Lorène CHESNAUX
Sylvène MICHEL

DES TECHNIQUES AUX TERRITOIRES

nouveaux regards sur les cultures mésolithiques



Revue publiée par l'association P@lethnologie, créée et soutenue par le laboratoire TRACES, l'Inrap, le ministère de la Culture et de la Communication.

Directrice

Vanessa LEA

Comité éditorial

François BON

Sandrine COSTAMAGNO

Karim GERNIGON

Vanessa LEA

Monique OLIVE

Marcel OTTE

Michel VAGINAY

Nicolas VALDEYRON

Traduction

Auréade HENRY

Magen O'FARRELL

Maquette, mise en page et infographie

Fabien TESSIER

Comité scientifique

Michel BARBAZA, université de Toulouse, France

Laurent BRUXELLES, INRAP, France

Jacques CHABOT, université de Laval, Canada

Jesús GONZÁLEZ URQUIJO, université de Cantabrie, Espagne

Dominique HENRY-GAMBIER, CNRS, France

Jacques JAUBERT, université de Bordeaux, France

Béatrix MIDANT-REYNES, CNRS, France

Karim SADR, université de Witwatersrand, Afrique du Sud

Boris VALENTIN, université Paris I, France

Jean VAQUER, CNRS, France

Randall WHITE, New York University, États-Unis

Les contributions sont à adresser à :

REVUE P@LETHNOLOGIE

Vanessa LEA, chargée de recherche

TRACES - UMR 5608 du CNRS

Maison de la recherche

5 allées Antonio Machado

31058 Toulouse cedex 9, FRANCE

Téléphone : +33 (0)5 61 50 36 98

Télécopie : +33 (0)5 61 50 49 59

Courriel : vanessa.lea@univ-tlse2.fr

Cette publication numérique a reçu le soutien de



QUEL RÔLE JOUE LE SUBSTRAT MÉSOLITHIQUE DANS LE PROCESSUS DE NÉOLITHISATION DES GRANDS CAUSSES ?

Étude de l'industrie lithique de Combe-Grèze
(commune de la Cresse, Aveyron)

Elsa DEFRANOULD

1 - Contexte régional autour de la fin du VI^e millénaire	115
2 - Les différentes chaînes opératoires en présence	117
3 - Répartition stratigraphique des vestiges	121
Références bibliographiques	122

Pour citer cet article

Defranould E., 2014 - Quel rôle joue le substrat Mésolithique dans le processus de néolithisation des grands Causses ? Étude de l'industrie lithique de Combe-Grèze (commune de la Cresse, Aveyron), in Henry A., Marquebielle B., Chesnaux L., Michel S. (dir.), *Des techniques aux territoires : nouveaux regards sur les cultures mésolithiques*, Actes de la table-ronde, 22-23 novembre 2012, Maison de la recherche, Toulouse (France), *P@lethnologie*, 6, 113-122.

QUEL RÔLE JOUE LE SUBSTRAT MÉSOLITHIQUE DANS LE PROCESSUS DE NÉOLITHISATION DES GRANDS CAUSSES ?

Étude de l'industrie lithique de Combe-Grèze
(commune de la Cresse, Aveyron)

Elsa DEFRANOULD

Résumé

La région des Grands Causses, au Sud du Massif central, présente au VI^e millénaire quelques sites attribués à un Néolithique ancien original, qui par leur position, en marge de la région d'apparition du Cardial méridional, ont joué un rôle important dans les débats concernant la néolithisation du Sud de la France : sommes nous face à des sociétés autochtones, inventant l'économie de production de manière indépendante à la sphère cardiale ? S'agit-il plutôt de groupes mésolithiques acculturés ? De faciès périphériques au Cardial ?

Le site de Combe-Grèze, fouillé dans les années 1970 par Jean Maury et Georges Costantini, a été utilisé comme les autres pour l'élaboration de ces différents modèles théoriques. C'est pourquoi il a semblé opportun de réexaminer la série lithique de ce gisement dans le but d'individualiser différentes sphères techno-typologiques, à partir de la restitution des chaînes opératoires en présence. Cette étude peut être considérée comme un jalon supplémentaire pour répondre à la question des emprunts et transmissions de savoir-faire techniques entre les horizons du second Mésolithique et du Néolithique ancien. Elle a également pour but d'interroger le rôle du substrat mésolithique dans l'émergence de l'économie de production, dans cette région périphérique de la zone méditerranéenne considérée comme pleinement néolithique.

Mots clés

Néolithisation, Aveyron, Combe-Grèze, faciès mixtes, industrie lithique.

Le terme de néolithisation dans son acception générale désigne toutes les étapes historiques du passage d'une économie de prédation à une économie de production, des dernières communautés de chasseurs-cueilleurs-collecteurs aux premières sociétés paysannes. En archéologie, il est possible de percevoir ce processus à partir de l'observation de changements dans les économies de subsistance et dans les productions matérielles. À ce titre, l'étude de la variabilité des industries lithiques taillées permet d'appréhender ce processus historique sur la longue durée, puisqu'elles sont mises en œuvre à la fois par les dernières sociétés de prédation et les premières communautés agro-pastorales, contrairement à la céramique qui n'apparaît le plus souvent qu'avec le plein Néolithique ancien.

Le Néolithique ancien de la zone méditerranéenne française (5 800-4 500 cal. BC) peut être scindé en trois entités distinctes : *Impressa*, *Cardial* et *Épicardial*, qui ne s'articulent pas entre elles de manière strictement chronologique, les unes succédant aux autres, mais par des phénomènes encore assez mal perçus, qui traduisent plutôt une évolution non linéaire de l'implantation des premiers agriculteurs dans ces régions (Manen, Guilaine, 2010). Dans le Midi français, on distingue

trois principales étapes dans l'implantation et le développement des premières sociétés paysannes : on constate d'abord une première occupation du littoral, perçue comme le fait d'incursions pionnières par cabotage depuis les côtes italiennes (faciès de *l'Impressa*), puis une emprise territoriale plus large et une expansion en direction de la vallée du Rhône et du Languedoc occidental, enfin une seconde vague d'implantation plus tardive vers l'intérieur des terres, notamment en direction du Massif central.

Une des interrogations sous-jacentes à l'interprétation du processus de néolithisation concerne le rôle du substrat mésolithique dans ce phénomène : que deviennent les dernières sociétés de chasseurs ? Existe-t-il des interactions entre les sphères mésolithique et néolithique ? Pour percevoir d'éventuels emprunts et transmissions de savoir-faire entre ces deux mondes, il convient donc d'opter pour une approche sur la longue durée et ainsi, d'interroger les productions matérielles du second Mésolithique. Or, la région nucléaire du Néolithique ancien méridional ne livre que des données très parcellaires sur ces contextes (Perrin, 2014). *A contrario*, les marges de cette zone ont livré de nombreux sites du second Mésolithique qui permettent de documenter cette question.

1 - Contexte régional autour de la fin du VI^e millénaire

Les piémonts méridionaux du Massif central et plus particulièrement le département de l'Aveyron, ont livré de nombreux sites pour lesquels les vestiges de la culture matérielle sont différents de ceux retrouvés dans la sphère du Néolithique ancien méditerranéen *stricto sensu*.

Dans cette région, un modèle théorique de néolithisation autochtone avait été élaboré dans les années 1970 par Julia Roussot-Larroque à partir du site du Martinet (Lot-et-Garonne) et de la couche C de Roucadour dans le Lot (Roussot-Larroque, 1977, 1990) et élargi à la région des Grands Causses par Gaston-Bernard Arnal (Arnal, 1987, 1995). Ce faciès culturel dit Roucadourien a par la suite été étendu à l'ensemble de la zone périphérique du Néolithique ancien méridional par ces mêmes auteurs. Les sites convoqués pour cette démonstration montreraient l'association d'une céramique dite grossière, peu décorée et mal cuite avec une industrie lithique typique du second Mésolithique, ce qui a conduit les auteurs à identifier une néolithisation précoce et autonome de la région. Ainsi, la particularité de ces faciès continentaux serait qu'ils présenteraient une double composante, à la fois typique du Mésolithique et du Néolithique. Le caractère « mixte » de l'industrie a historiquement été considéré comme l'expression de chasseurs-cueilleurs acculturés.

L'abri de Combe-Grèze se situe dans la partie orientale du département de l'Aveyron, sur une doline du plateau du Causse Noir. Le gisement fut découvert par Marcel Lacas, qui fouilla l'intérieur du diverticule au début des années 1960. À l'époque, trois occupations sont reconnues : du « Chalcolithique », du « Tardenoisien tardif » et du « Mésolithique classique » (Maury, Lacas, 1965). Par la suite, Jean Maury et Georges Costantini explorèrent l'extérieur de l'abri durant trois campagnes de fouilles entre 1979 et 1981 (figure 1). La stratigraphie alors établie se dilate sur 2 m d'épaisseur (figure 2). Les niveaux 1, 2 et 3 sont quasiment stériles, ou, en tout cas, recèlent peu de matériel et ne correspondent pas à des niveaux archéologiques en place. La couche 4 est attribuée par les fouilleurs au Néolithique ancien. C'est elle qui a livré la majorité du mobilier et présente l'association de matériel lithique et céramique. La couche 5, quant à elle, est qualifiée avec beaucoup de prudence par les fouilleurs de « protonéolithique » (Costantini, Maury, 1986), tel qu'il avait été défini à l'époque par Jean Guilaine : une période « postérieur[e] au vrai Mésolithique, immédiatement antérieur[e] au Cardial. Le terme proto-néolithique peut aussi s'entendre au sens économique dans la mesure où la présence d'ovicapridés peut laisser supposer une possible orientation vers l'élevage et donc une néolithisation en marche » (Guilaine, 1979 : 124-125). Enfin, le niveau 6 est composé de sable stérile et fut sondé sur 80 cm de profondeur avant d'attendre le substrat bathonien.

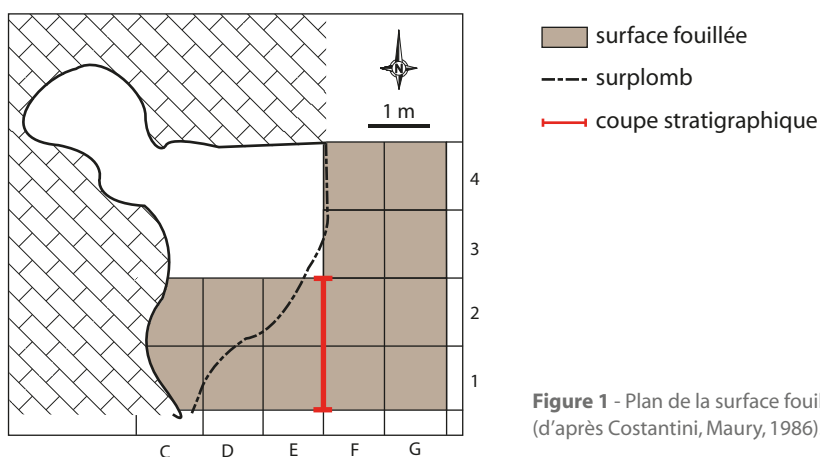


Figure 1 - Plan de la surface fouillée entre 1979 et 1981 (d'après Costantini, Maury, 1986).

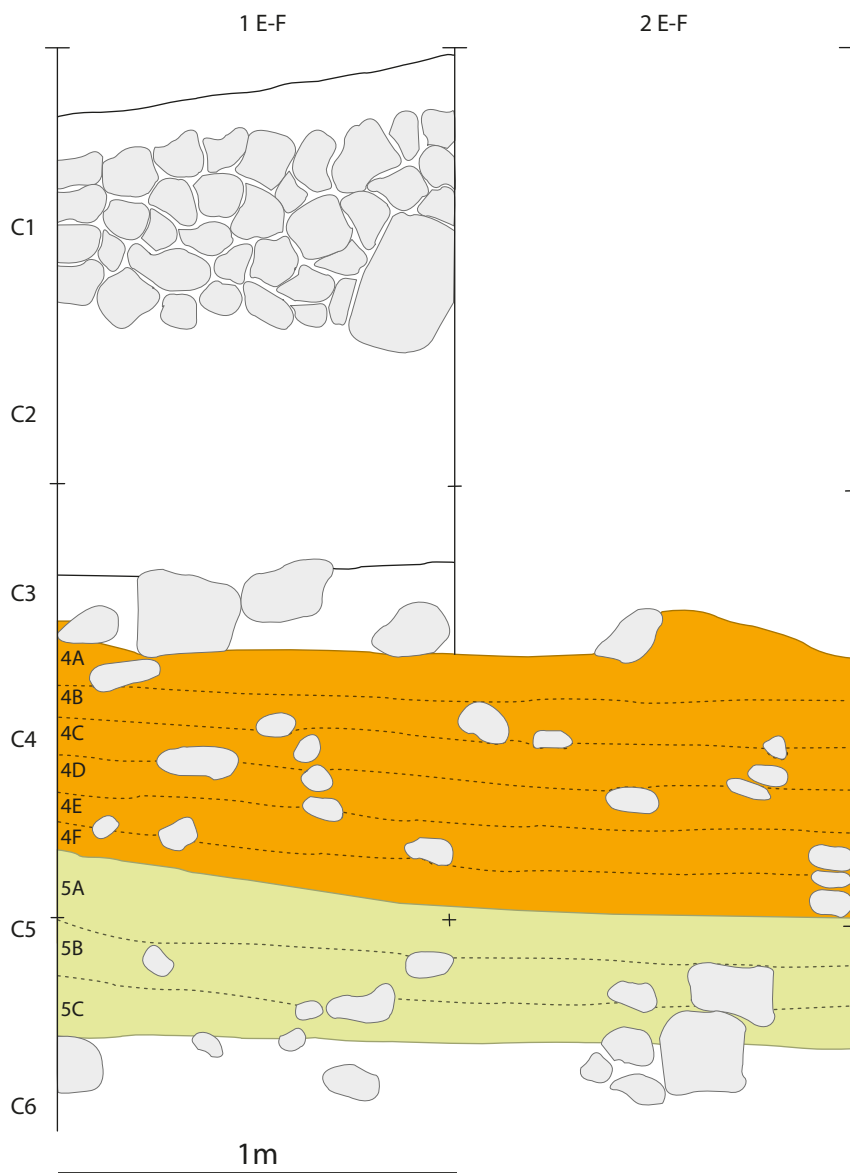


Figure 2 - Stratigraphie établie lors des campagnes de Costantini et Maury (d'après Costantini, Maury, 1986).

Seule une différence de couleur du sédiment a permis de distinguer la couche 4 de la couche 5 et la fouille planimétrique du site a été menée par passes arbitraires de 10 cm, qui ne reflètent nullement les réalités sédimentaires. On peut alors légitimement avoir des doutes sur la fiabilité de la stratigraphie reconnue à la fouille. C'est pourquoi l'étude n'a pas tenu compte, dans un premier temps, du positionnement des vestiges dans l'espace, la discussion sur l'altitude venant dans un second temps.

On ne dispose pour ce gisement que d'une seule datation radiocarbone, établie lors des premières campagnes de fouilles des années 1960, pour une couche attribuée alors au Tardenoisien tardif : 6420 ± 180 BP (Gif-446), ce qui place ce niveau entre 5 600 et 5 200 avant J.-C. en dates calibrées (calibration à 1σ avec la courbe IntCal09).

L'étude archéozoologique, menée par Thérèse Poulain, indique la présence de mouton et de porc, sans qu'il ne soit mentionné dans quels niveaux sont retrouvés préférentiellement ces ossements de faune domestique. De plus, ces restes représentent « *entre la moitié et les deux tiers de la faune* », malgré une pratique encore intensive de la chasse (Costantini, Maury, 1986 : 450). Aucun macro-reste de végétaux n'a été identifié, ce qui ne permet pas de conclure à la présence ou non de pratiques agricoles. Les tessons de céramiques se retrouvent préférentiellement dans la couche 4 du gisement. Une étude récente des chaînes opératoires céramiques de Combe-Grèze semble indiquer un savoir-faire technique important en ce qui concerne la production des vases, ce qui nuance quelque peu l'idée d'artisans potiers acculturés et inexpérimentés (Caro, 2013).

2 - Les différentes chaînes opératoires en présence

L'enjeu de l'étude de l'industrie lithique est d'individualiser différentes sphères techno-typologiques, de reconstituer les chaînes opératoires en présence pour, *in fine*, proposer une attribution chronoculturelle des industries de pierre taillée de Combe-Grèze.

L'importance dans le corpus des pièces brûlées a rendu difficile la lecture pétrographique de bon nombre de pièces, ne permettant généralement pas d'identifier leur nature, et dans ce cas, seule une distinction entre chaille et silex était envisageable. De toute manière, la prédominance des chailles bajociennes dans l'assemblage (80% du corpus, en tenant compte des pièces indéterminées) conduit à ne pas scinder l'étude des industries en fonction des différentes matières premières utilisées mais, au contraire, à traiter le mobilier dans son ensemble, tant l'emploi des ressources siliceuses autres que la chaille demeure marginal.

La grande majorité de l'assemblage renvoie à une production de supports laminaires, obtenus par percussion indirecte. On remarque une répartition bimodale de la largeur des produits ([figure 3](#)), avec une partie des largeurs des supports centrée autour de 9 mm et l'autre autour de 12-13 mm, les supports les plus larges étant plus volontiers à trois pans. Ainsi, la production différenciée de deux types de supports laminaires permet de distinguer deux chaînes opératoires différentes.

La première ([figure 4](#)) met en œuvre des nucléus comportant un plan de frappe, présentant un débitage unidirectionnel ou bidirectionnel, selon la typologie établie par Thomas Perrin pour l'étude des nucléus (Perrin, 2001). L'importance des lames à pan naturel dans la production laisse imaginer un débitage sur table resserrée, donc sur la face étroite du bloc, qui serait ainsi flanquée de deux surfaces larges naturelles. Une variante dans cette chaîne opératoire peut être envisagée à partir des observations faites sur les nucléus : lorsque la première table est abandonnée, une nouvelle séquence de débitage peut être initiée sur la face large du bloc initial, selon les mêmes modalités. Les produits obtenus présentent très majoritairement les stigmates d'une percussion indirecte, avec des talons volontiers lisses ou concaves. Par ailleurs, on ne remarque pas de préparation particulière du point d'impact, pas d'abrasion ni d'abattement de corniche sur les nucléus et sur les supports.

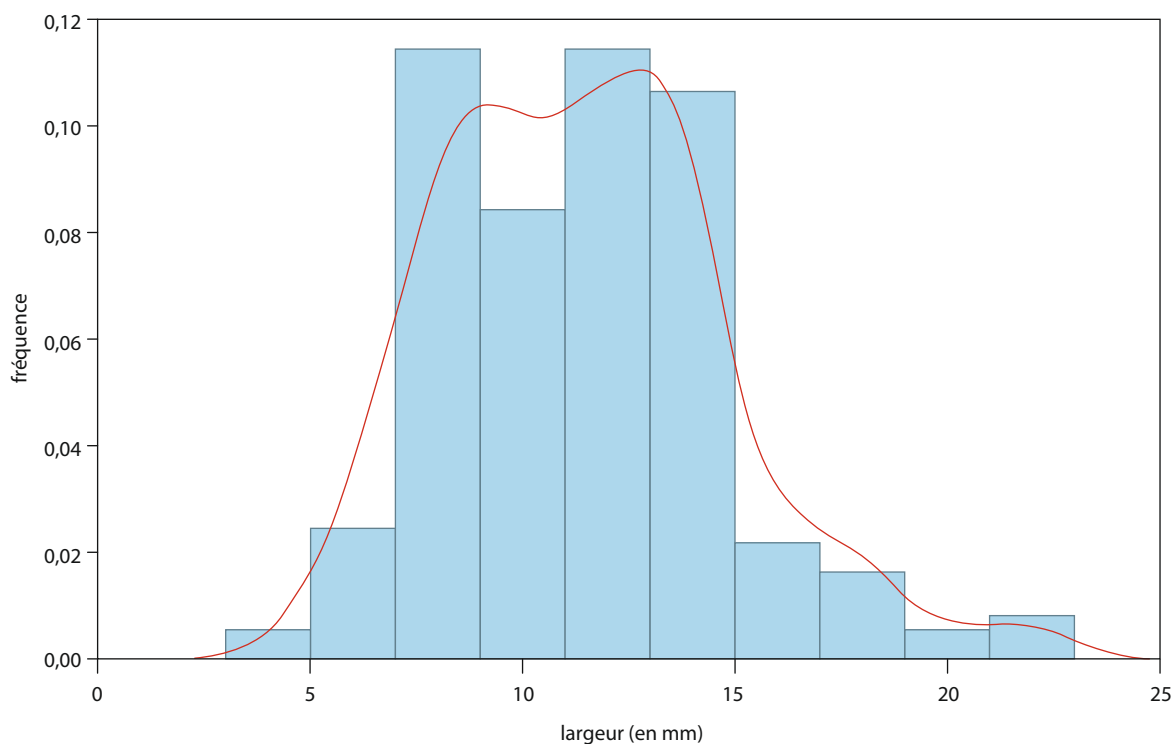


Figure 3 - Histogramme de fréquence des largeurs des supports entiers selon une classe de fréquence de 2 mm (en bleu) et courbe de densité de ces largeurs (en rouge).

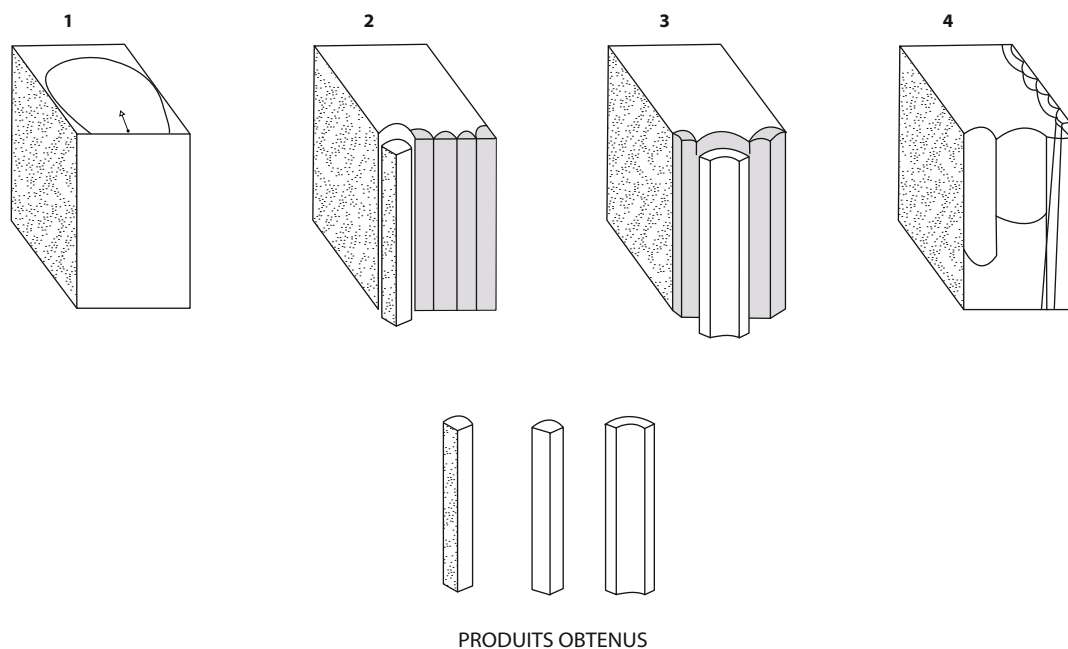


Figure 4 - Schéma de la chaîne opératoire 1. **Séquence 1** : Agencement, choix d'un volume étroit. Surface naturelle servant de plan de frappe ou dégagement d'un plan de frappe par enlèvement d'un éclat épais (modalités d'un dégagement de plan de frappe supposée). **Séquence 2** : Ouverture d'une surface de débitage. Les lames obtenues présentent encore sur leur face supérieure les traces du bloc d'origine. **Séquence 3** : Plein débitage laminaire, l'exploitation d'une table étroite explique le faible nombre de lames à trois pans. **Séquence 4** : Variante de la méthode : après abandon de la face étroite, utilisation d'une seconde table et réinitialisation du débitage.

Ce type de débitage permet d'obtenir des supports larges, aux bords parallèles et aux nervures régulières, parfois à trois pans. La part assez restreinte des lames à trois pans par rapport au reste de la production s'explique sans doute par le fait que le débitage est conduit sur des tables étroites, ce qui ne permet pas une production en série de ce type de support, puisqu'un réaménagement de la table est fréquemment nécessaire.

Ces lames larges (autours de 13 mm) ont pu servir, entre autres, à produire des bitroncatures géométriques, autrement appelées flèches tranchantes, qui présentent des retouches directes rasantes sur leur face supérieure, et qui font plutôt référence à la sphère technique du Néolithique ancien (figure 5). Cependant, force est de constater que les armatures ne sont pas vraiment standardisées et que seuls 1 ou 2 exemplaires peuvent être considérés comme de véritables « flèches de Montclus ».

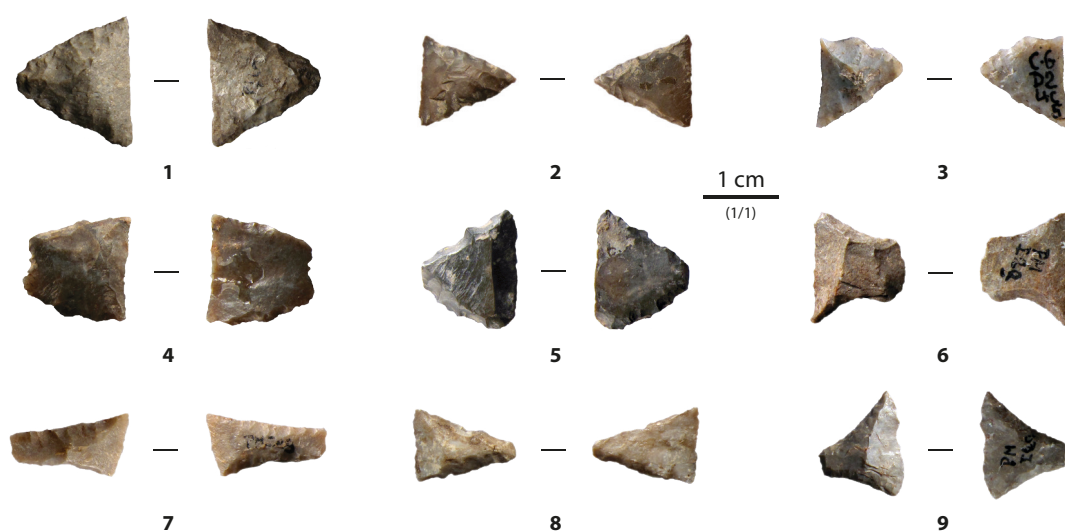


Figure 5 - Armatures de type bitroncature géométrique à troncature abrupte et retouches directes rasantes.

On peut d'ores et déjà affirmer que la production de lamelles étroites (autour de 9 mm de large), de section triangulaire et aux bords convergents, correspond à une chaîne opératoire distincte de la précédente (figure 6). Il ne s'agit pas simplement d'une réduction de la taille des supports induite par une réduction des modules des nucléus en fin de débitage. Plusieurs arguments permettent une telle affirmation : d'abord, les derniers enlèvements obtenus sur les nucléus à un plan de frappe, caractéristiques de la chaîne opératoire 1, sont systématiquement trop larges ; les mêmes nucléus sont globalement poussés à exhaustion, et n'auraient pu servir à la production des supports plus étroits ; enfin, on constate une dichotomie nette entre les dimensions des deux types de support, qui aurait été impossible dans le cas d'une chaîne opératoire unique (la taille se serait réduite de manière linéaire, sans discontinuité).

Nous n'avons pas rencontré de nucléus qui nous semblaient correspondre exclusivement à ce type de production. Ainsi, la compréhension de la gestion des débitages, de leur rythme et de la mise en forme des nucléus s'en trouve considérablement réduite.

Des éclats larges et arqués, présentant une partie distale corticale sont les témoins d'une phase de réaménagement de la surface de débitage. Leur fonction est d'atténuer la carène de la table du nucléus, afin que les supports conservent un profil relativement rectiligne. Ils indiquent aussi que la forme des nucléus n'est pas prismatique, mais qu'ils présentaient plutôt des tables rectangulaires, puisqu'un réaménagement des convexités en cours de débitage était nécessaire.

Bien qu'on ne puisse établir de corrélation stricte, il est possible que cette chaîne opératoire ait pu servir à produire des armatures trapézoïdales par la technique du microburin (ceux-ci représentant 15 % de l'outillage) et retouches inverses rasantes de la base (figure 7). Ces trapèzes du Martinet font plutôt référence à la sphère techno-typologique du second Mésolithique.

Enfin, la troisième chaîne opératoire identifiée rassemble une trentaine de pièces de la série. Elle permet de mettre en évidence une production de microlamelles, dont la largeur moyenne se situe autour de 6 mm. Un seul nucléus permet d'appréhender cette chaîne opératoire. Il est de petit module, confectionné sur un éclat épais en silex exogène et présente un débitage dans deux directions orthogonales. Les lamelles sont obtenues par percussion tangentielle au percuteur tendre. Les supports sont parfois façonnés par retouche abrupte pour ménager un bord abattu. Cette production microlithique renvoie cette fois plutôt à la sphère techno-typologique du premier Mésolithique.

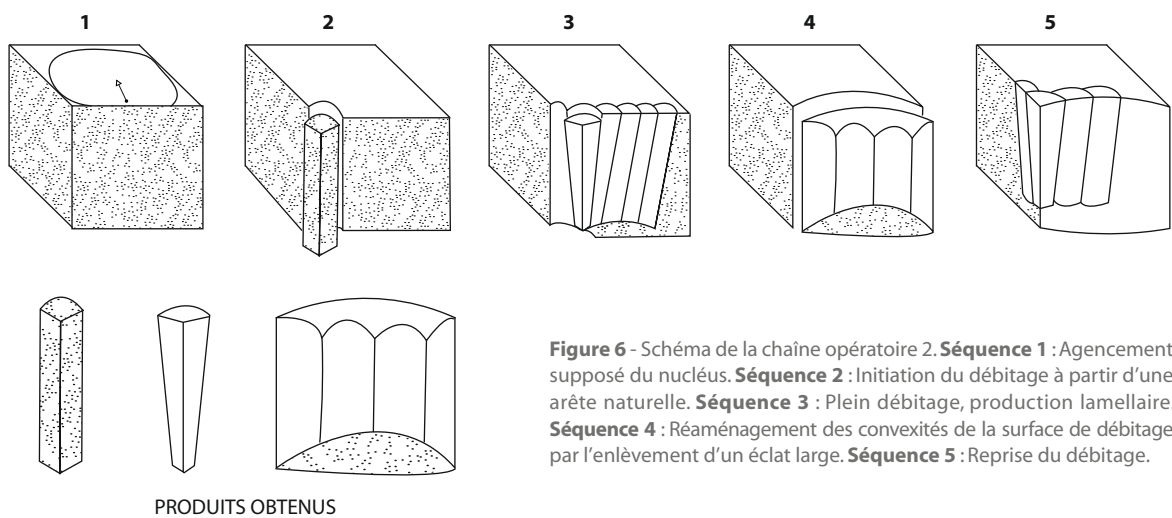


Figure 6 - Schéma de la chaîne opératoire 2. **Séquence 1** : Agencement supposé du nucléus. **Séquence 2** : Initiation du débitage à partir d'une arête naturelle. **Séquence 3** : Plein débitage, production lamellaire. **Séquence 4** : Réaménagement des convexités de la surface de débitage par l'enlèvement d'un éclat large. **Séquence 5** : Reprise du débitage.



Figure 7 - 1-3 : Microburins et 4-9 : armatures de type bitroncature géométrique à troncature oblique et retouches inverses rasantes.

3 - Répartition stratigraphique des vestiges

L'examen de la répartition stratigraphique des éléments rattachés à chacune de ces trois chaînes opératoires peut constituer un argument en faveur de la diachronie ou de la synchronie des ces différentes modalités opératoires. Le graphique établi à partir des éléments diagnostiques des différentes chaînes opératoires en présence (figure 8), montre qu'il existe bien une répartition altitudinale de ces schémas techniques, même si aucune césure nette ne peut être observée. Ainsi, les éléments de production des microlamelles, qui signent une occupation du premier Mésolithique, se retrouvent plus volontiers au bas de la séquence. La partie centrale de la stratigraphie montre plutôt une représentation importante de la chaîne opératoire de production des lamelles et trapèzes, signant plutôt une occupation du second Mésolithique. Enfin, le haut de la séquence est marqué par une forte présence des éléments de production des lames larges, qui, associée à l'apparition de la céramique, renvoie plutôt à la sphère technique du Néolithique ancien.

Ainsi, il semble que la reconnaissance d'un faciès mixte Mésolithique-Néolithique ancien résulte plutôt, en tout cas à Combe-Grèze, du mélange stratigraphique de deux occupations successives caractérisées par des types d'industries ayant leurs caractères technologiques spécifiques. En l'état, cette étude permet donc d'infirmar l'existence d'une industrie hybride cause-narde, avec des persistances de traits culturels du Mésolithique au sein du monde technique néolithique. L'hypothèse d'une néolithisation de cette région par acculturation peut à Combe-Grèze être réfutée. Malgré tout, afin de mieux cerner ce Néolithique ancien aveyronnais, il faudra tout de même interroger ses liens avec les sphères plus méditerranéennes. Le travail de synthèse passera également par une mobilisation plus systématique des données de la faune, de la céramique, par l'établissement de nouvelles datations, ainsi que par la pratique de nouvelles fouilles dans ces contextes qui permettront de s'appuyer sur des données sédimentaires plus fiables.

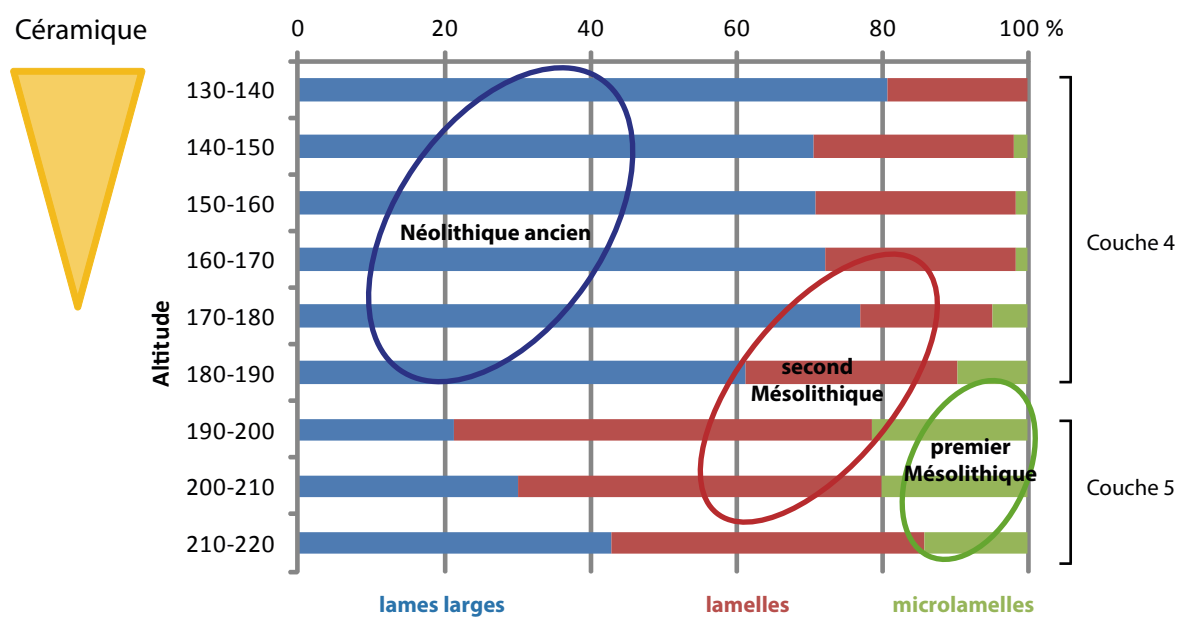


Figure 8 - Représentativité des différentes chaînes opératoires en fonction de l'altitude.

Références bibliographiques

- Arnal G.-B., 1987** - Le Néolithique primitif non cardial, in Guilaine J., Courtin J., Roudil J.-L., Vernet J.-L. (dir.), *Premières communautés paysannes en Méditerranée occidentale. Actes du colloque international du CNRS, Montpellier, 26-29 avril 1983*, Paris, Éditions du CNRS, 541-544.
- Arnal G.-B., 1995** - Le Néolithique roucadourien, in Voruz J.-L. (dir.), *Chronologies néolithiques. De 6000 à 2000 avant notre ère dans le bassin rhodanien*, Documents du Département d'Anthropologie et d'Écologie de l'Université de Genève, Ambérieu-en-Bugey, Société préhistorique rhodanienne, 67-74.
- Caro J., 2013** - *Entre Mésolithique et Néolithique : quel statut pour les productions céramiques aveyronnaises du VI^e millénaire avant notre ère*, Master 2, UFR d'Histoire de l'Art et d'Archéologie, Université Toulouse 2- Le mirail / EHESS, Toulouse, 70 p.
- Costantini G., Maury J., 1986** - Le néolithique ancien de l'abri de la Combe-Grèze, commune de La Cresse (Aveyron), *Bulletin de la Société préhistorique française*, 83 (11-12), 436-451.
- Guilaine J. (dir.), 1979** - *L'abri Jean Cros : essai d'approche d'un groupe humain du Néolithique ancien dans son environnement*, Toulouse, Centre d'anthropologie des sociétés rurales, 461 p.
- Manen C., Guilaine J., 2010** - Aspects géographiques et chronoculturels du Néolithique ancien languedocien, in Manen C., Convertini F., Binder D., Senepart I. (dir.), *Premières sociétés paysannes de Méditerranée occidentale : structures des productions céramiques*, Séance de la Société préhistorique française, Toulouse, mai 2007, Mémoire de la Société préhistorique française, 179-189.
- Maury J., Lacas M., 1965** - Un nouveau gisement mésolithique inédit sur les Grands Causses : l'Abri II de Puechmargues (commune de la Roque-Sainte-Marguerite, Aveyron), *Bulletin de la Société préhistorique française*, 62 (7), 251-256.
- Perrin T., 2001** - *Évolution du silex taillé dans le Néolithique haut-rhodanien autour de la stratigraphie du Gardon (Ambérieu-en-Bugey, Ain)*, 3 vol., Lille, Presses universitaires du Septentrion, 1016 p.
- Perrin T., 2014** - Potentialités de contacts entre mésolithiques et néolithiques dans le sud de la France, in Jaubert J., Fourment N., Depaepe P. (dir.), *Transition, rupture et continuité en Préhistoire, Actes du XXVII^e Congrès préhistorique de France, Tome 1: évolution des techniques, comportement funéraire, néolithique ancien*, Bordeaux 2010, Paris, Société préhistorique française, 357-372.
- Rousot-Larroque J., 1977** - Néolithisation et Néolithique ancien d'Aquitaine, *Bulletin de la Société préhistorique française*, 74, 559-582.
- Rousot-Larroque J., 1990** - Le mystère du Lot (suite). Roucadour et le Roucadourien, in Guilaine J., Guthertz X. (dir.), *Autour de Jean Arnal*, Montpellier, Éd. Recherches sur les premières communautés paysannes en Méditerranée occidentale / Laboratoire de paléobotanique - USTL, 55-100.

Elsa DEFRANOULD

EHESS – Université Toulouse-Jean Jaurès
Traces (UMR 5608)
5 allée Antonio Machado
31 100 Toulouse, FRANCE
elsa.defranould@yahoo.fr



 **P@LETHNOLOGIE**
Revue bilingue de Préhistoire