



HAL
open science

Amphores de transport des Ve-IVe s. av. J.-C

Jean-Christophe Sourisseau

► **To cite this version:**

Jean-Christophe Sourisseau. Amphores de transport des Ve-IVe s. av. J.-C. Henri Tréziny. *Mégara Hyblaea*. 7, La ville classique, hellénistique et romaine, 1/7, École française de Rome, pp.27-31, 2018, CEFR, 978-2-7283-1282-5. hal-02049751

HAL Id: hal-02049751

<https://hal.science/hal-02049751>

Submitted on 27 Feb 2019

HAL is a multi-disciplinary open access archive for the deposit and dissemination of scientific research documents, whether they are published or not. The documents may come from teaching and research institutions in France or abroad, or from public or private research centers.

L'archive ouverte pluridisciplinaire **HAL**, est destinée au dépôt et à la diffusion de documents scientifiques de niveau recherche, publiés ou non, émanant des établissements d'enseignement et de recherche français ou étrangers, des laboratoires publics ou privés.

3. Amphores de transport des Ve-IVe s. (J.-C. Sourisseau)

Les amphores d'époque classique découvertes dans les fouilles de l'habitat mégarien se répartissent en catégories assez variées, toutes bien attestées dans les contextes occidentaux grecs et non-grecs de Méditerranée centrale du Ve et IVe s. av. J.-C. Elles se répartissent en cinq grandes catégories elles mêmes constituées de production singulières dont l'origine est plus ou moins bien déterminée selon les cas. Un inventaire qui ne se veut pas absolument exhaustif mais significatif des productions d'époque classique a été établi. Le tableau rassemble et résume les résultats de cette enquête qui intègre les éléments déjà signalés en 1964 par G. Vallet et Fr. Villard dans *Mégara 2* et qui font ici l'objet d'une relecture.

Les amphores grecques occidentales de type 4 (fig. 2.3.1 à 5)

Le groupe des amphores grecques occidentales a fait l'objet d'une mise au point récente³⁵ qui établit un cadre typologique d'ensemble tout en distinguant plusieurs groupes régionaux de production. C'est sur cette base que les identifications et le cadre chronologique proposés sont présentés. Un premier ensemble d'objets, de loin les plus nombreux, correspondent à la forme 4 (ou MGS II³⁶). Ils se répartissent en 3 groupes.

Le premier et le mieux représenté est celui de la Calabre ionienne avec en particulier ce qu'on identifie comme les productions de Locres (Cat. 1 à 47). Ces objets se caractérisent par une pâte jaune, fine, avec de minuscules éléments de mica doré. Dans ce groupe, la production supposée de Locres se distingue par la présence caractéristique de foraminifères et de gros nodules d'oxydes de fer disséminés dans la pâte. Les formes de cet ensemble de productions présentent une grande homogénéité morphologique. Les parois sont épaisses, le bord assez gros est souvent allongé en amande et les cols sont très souvent déformés par la mise en place des anses. Des marques peintes (cat. 35) ou incisées (cat. 1

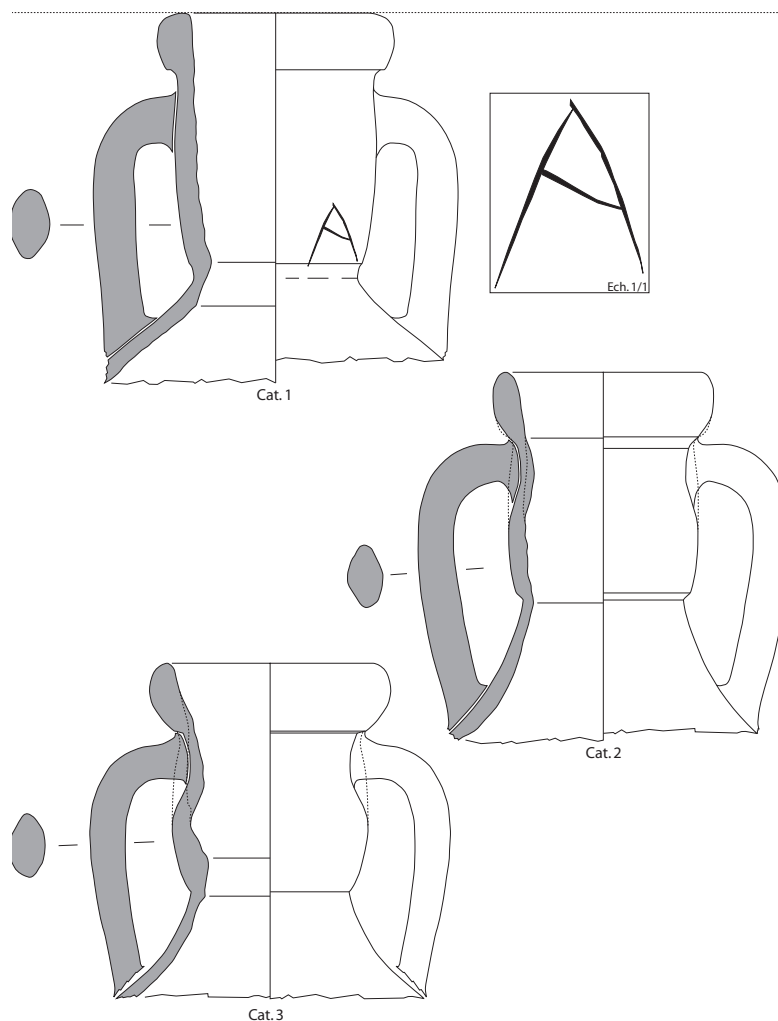


Fig. 2.3.1. Amphores grecques occidentales (type 4), production supposées de Locres.

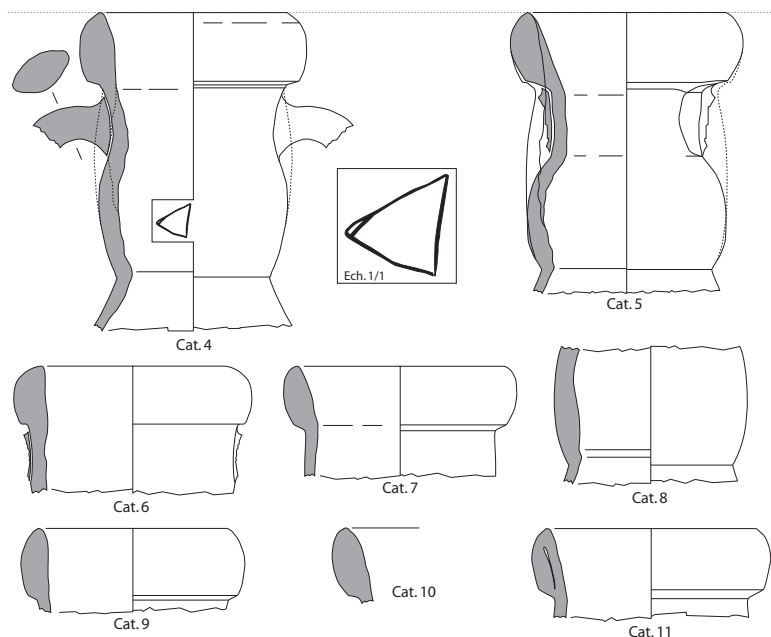


Fig. 2.3.2. Amphores grecques occidentales (type 4), production supposées de Locres.

35 Sourisseau 2011, avec la bibliographie antérieure.

36 Vanderersch 1994.

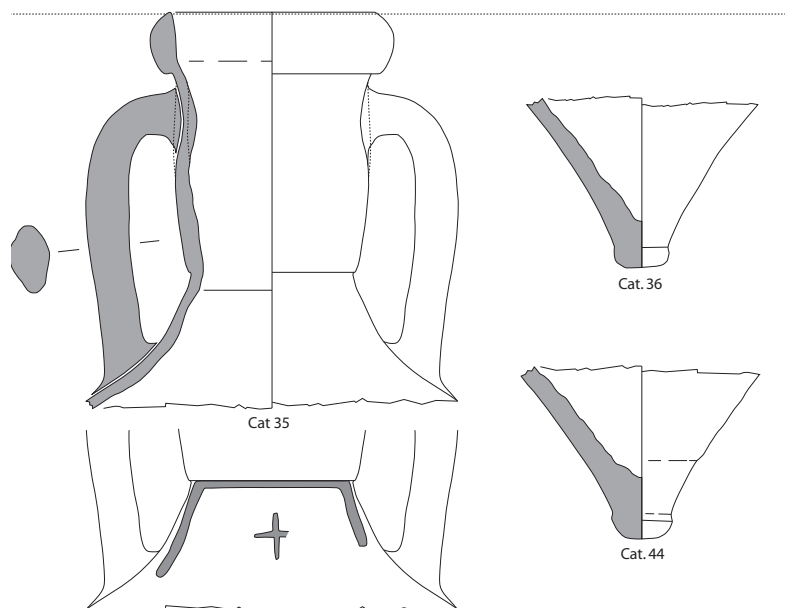


Fig. 2.3.3. Amphores grecques occidentales (type 4), production supposées de Calabre ionienne..

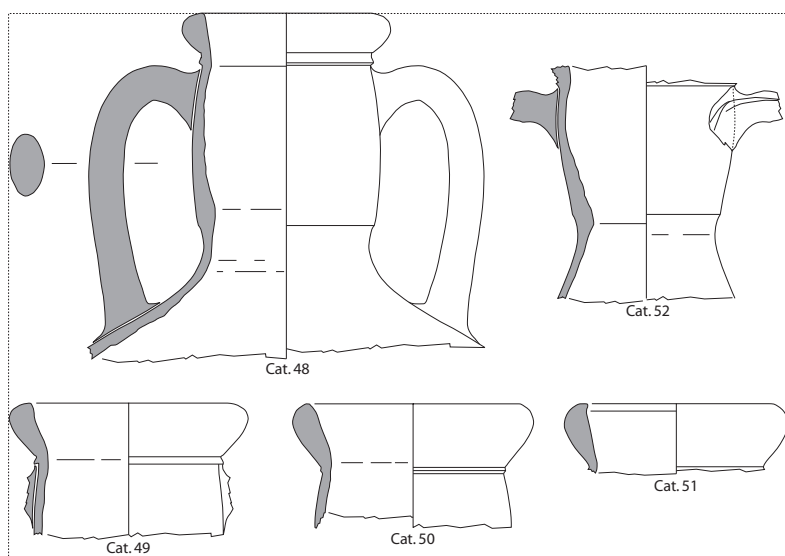


Fig. 2.3.4. Amphores grecques occidentales (type 4), production supposées de Campanie méridionale..

et 4) situées sur le col ou l'épaule et représentant des lettres isolées ne sont pas rares. C'est à ce groupe qu'il faut probablement associer les objets publiés en 1964 par G. Vallet et Fr. Villard, alors identifiées comme de possibles productions chiotes de la fin de l'archaïsme³⁷.

Les amphores de Campanie méridionale (cat. 48-55), parmi lesquelles il faut distinguer plusieurs productions (Paestum, Velia, et au moins deux autres centres non identifiés), présentent une pâte granuleuse généralement

orangée ou bicolore (orangée et bleutée ou noir). La surface externe est parfois recouverte d'une surface crème. Les formes constituent un ensemble assez homogène caractérisé par des parois fines et des bords en bourrelet allongé de petite taille.

Le dernier groupe distingué (cat. 56-68) renvoie à une série d'amphores à pâte très claire et très fine, dans laquelle le mica semble absent. La forme des cols se caractérise par des bords en bourrelets assez massifs, soulignés par un ressaut en corniche très saillant. Des travaux récents d'analyses physico-chimiques confirment l'hypothèse d'une ou de plusieurs productions de Sicile méridionale³⁸ comme le laissait supposer la concentration de ces amphores dans ce même secteur alors qu'elles étaient peu signalées par ailleurs. Des marques peintes sont parfois situées sur le col (cat. 56).

Quelle que soit le groupe de production envisagé, tous les objets inventoriés renvoient à des formes 4 (ou MGS II) de morphologie relativement évoluée, c'est-à-dire postérieures au milieu du Ve s. av. J.-C. (sauf peut-être Cat. 1). Pour le moment, aucun objet ne permet d'illustrer clairement le second quart du Ve s. En revanche, le caractère fragmentaire de la collection ne permet pas encore de situer précisément chaque exemplaire dans une large fourchette chronologique couvrant la seconde moitié du Ve s. et la première partie de la première moitié du siècle suivant.

Les amphores dites « Corinthiennes B » (fig. 2.3.6)

Sont rassemblées dans cette catégories générique les productions répondant à la définition de C.G. Koehler³⁹ des exemplaires dits évolués du type et dont la production est située à partir du courant de la première moitié du Ve s. Ces amphores correspondent au type 5 des productions grecques occidentales⁴⁰, équivalent au type MGS I⁴¹ de Chr. Vandermersch ou Randform 5⁴² de V. Gassner. Pour partie attribuées à la production de Corcyre, elles sont aussi produites plus largement dans l'aire sud-adriatique, mais aussi dans le secteur oriental de la Grande Grèce et peut-être aussi en Sicile.

37 *Mégara 2*, p. 83-84, catégorie : « Les importations de Chio ; I – Grandes amphores à vin, Type II »

38 Barone et al. 2012.

39 Koehler 1979 et 1981.

40 Sourisseau 2011.

41 Vandermersch 1994.

42 Gassner 2003, p. 183 et suiv.

Les objets observés à Mégara se répartissent en deux groupes principaux de production définis sur la base de l'observation de la pâte. Le premier (pâte 1 – Cat. 77-88) se caractérise par une argile très fine, jaune clair, avec un dégraissant à peine visible et renvoie probablement à l'aire corfiote et sud-adriatique ; le second (pâte 2 – Cat. 69-76) est caractérisé par une pâte de couleur rouge orangée et un dégraissant minéral bien visible dont l'origine n'est pas définie. Déjà présentes très ponctuellement dans les contextes mégariens légèrement antérieurs ou contemporains des événements de 483⁴³ ainsi que d'autres contextes fiables du premier quart du Ve s.⁴⁴, tous les fragments répertoriés semblent néanmoins correspondre à des productions plus tardives à bords triangulaires et marli plat, caractéristiques du courant du Ve s. et/ou de la première moitié du IVe s.⁴⁵

Les amphores corinthiennes de type A' (fig. 2.3.6)

Les premières amphores corinthiennes A' existent déjà en 480 av. J.-C.⁴⁶ Néanmoins, l'essentiel de la production de cette forme renvoie à l'ensemble du Ve s. et à la première moitié du IVe s. av. J.-C. Voir notamment à ce propos les amphores des nécropoles de Métaponte⁴⁷ et de Lipari⁴⁸ ou les attestations de Carthage⁴⁹. L'inventaire qui suit n'est donc pas exhaustif (Cat. 89-98) mais renvoie à des objets sûrement postérieurs à 480 av. J.-C.

Amphores de Mendé ou assimilées (fig. 2.3.7)

Un groupe d'amphores produites en Grèce septentrionale, généralement attribuées à la production de Mendé⁵⁰, constitue l'ensemble le plus significatif. La

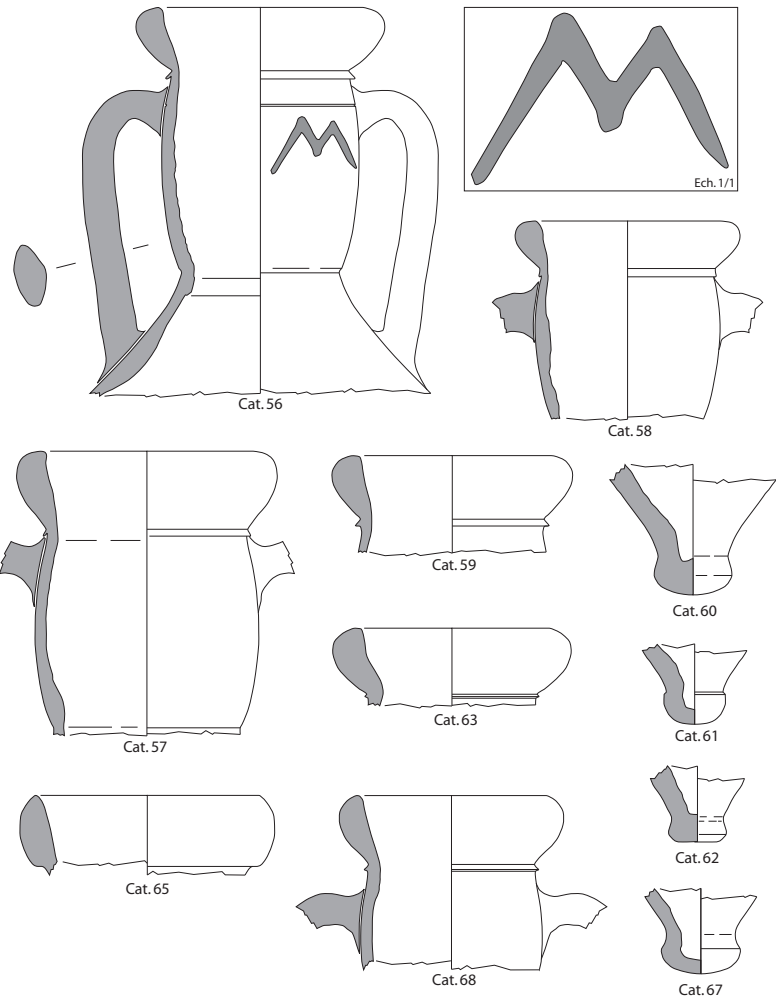


Fig. 2.3.5. Amphores grecques occidentales (type 4), production supposées de Sicile orientale..

pièce la plus explicite (Cat. 99) est une amphore dont l'intégralité de la panse est conservée⁵¹, seuls manquent le col et les anses. Cette forme assez globulaire trouve ses meilleurs parallèles avec des exemplaires datés du milieu ou du troisième quart du Ve s.⁵². Le caractère

43 *Mégara 5*, Puits 2204, p. 95-118. Voir en particulier fig. 107, n° 201.

44 Notamment dans l'épave de Gela (Panvini 2001, p. 75, tav. XXV, 148) ou dans les niveaux du premier quart du Ve s. des fouilles de Vélie (Gassner 1994, p. 114-115, n° 40-43). D'autres contextes clos avant 480 sont signalés à Athènes, Egine, Olympie et dans des tombes de la chora d'Adria (Sacchetti 2012, p. 33-35 et 118-119).

45 Sur la chronologie de ces amphores et leur diffusion durant les Ve et IVe s. av. J.-C., voir en particulier Sacchetti 2012, p. 32-38. Voir également Bechtold 2008 pour Carthage.

46 Bilan documenté dans Sacchetti 2012, p. 25-27.

47 Morter, Leonard 1998, p. 734-735 et fig. 17.3.

48 Cavalier 1985, Cat. 5 et 6, p. 28-30.

49 Bechtold 2008.

50 Papadopoulos, Paspalas 1999 ; bilan sur les productions de l'Egée septentrionale, dont les productions de Mendé, dans Sacchetti 2012, p. 53-65.

51 Hauteur conservée (jusqu'à la base du col) : 45 cm. L'attache inférieure des anses est conservée. Panse globulaire, fond massif large en forme de bobine, plan de pose avec petit ombilic en creux. Bande peinte horizontale de couleur brun noir (épaisseur 0,5 cm), placée dans la partie inférieure de la panse, à 10 cm du plan de pose.

52 Voir en particulier dans Papadopoulos, Paspalas 1999 (p. 163, fig. 2), l'exemplaire provenant du dépôt R 13:4 de l'Agora d'Athènes (P 2377), daté vers 440-425 av. J.-C. Sur la datation du dépôt, voir *Agora XII*, p. 398. Voir également l'amphore de la tombe 234 du cimetière du Céramique à Athènes (Knigge 1976, p. 142, Pl 61) datée vers 450 av. J.-C. Voir encore les exemplaires d'un dépôt de Nymphaion (Monachov 1999, p. 192, fig. 28, n° 11 et 12) daté du troisième quart du Ve s. av. J.-C., ainsi que les attestations des kourganes 27 et 30 de la nécropole d'Elizavetovskoe et de Nikonion (id., p. 194, fig. 31), datées du troisième quart ou de la seconde moitié du Ve s. av. J.-C.

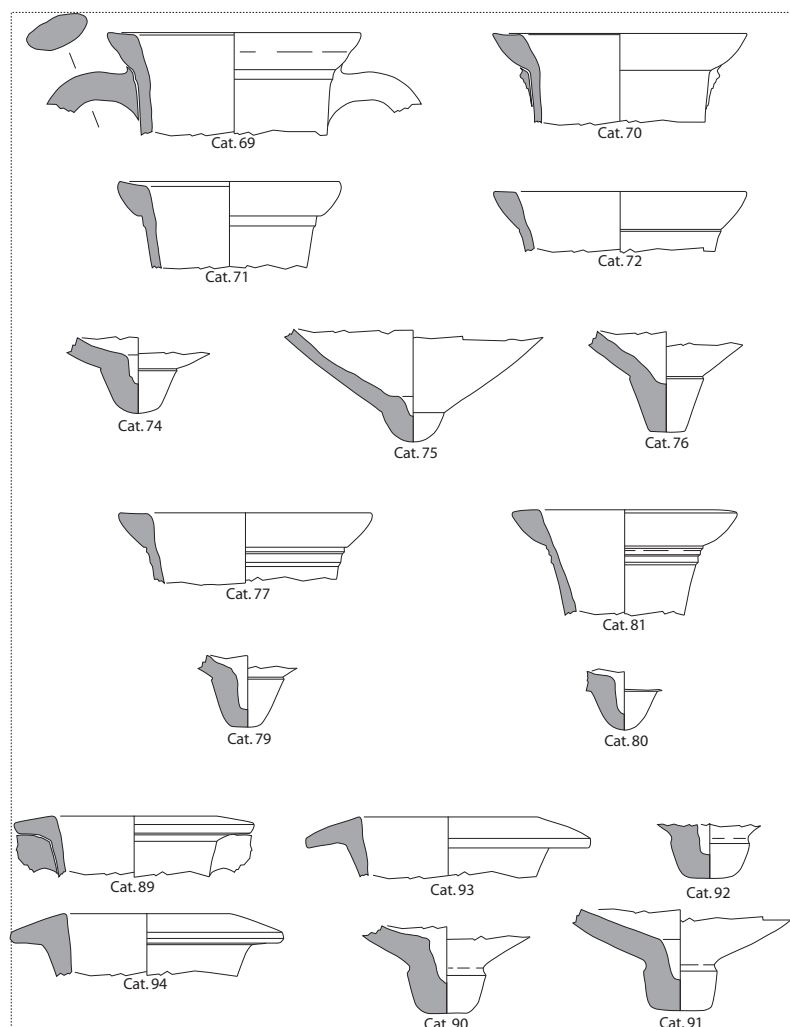


Fig. 2.3.6. Amphores de type «corinthien B» (71-76, pâte 2, 77-80, pâte 1) et corinthiennes de type A' (89-94)

globulaire de la panse constitue un caractère signifiant d'antériorité par rapport aux exemplaires de l'épave l'Alonessos, datée par association avec un ensemble significatif de céramiques attiques à vernis noir du dernier quart du Ve s. av. J.-C.⁵³ et plus encore par rapport aux exemplaires de l'épave de Porticello datée vers 400 ou dans le courant du premier quart du IVe s. av. J.-C.⁵⁴ Il est important de noter que l'intérieur de la panse de cette amphore est en partie couvert d'un épais dépôt de calcite qui s'est déposé dans sa partie supérieure alors qu'elle était probablement posée sur le flanc à environ 45° par rapport au plan horizontal. Elle présente le même type de dépôts observés dans les amphores de la

nécropole sud, réutilisées comme réceptacles de tombes infantiles⁵⁵. Il est donc possible que cet objet, dont nous ignorons la provenance précise, provienne d'une des nécropoles mégarienne.

Les autres attestations beaucoup plus fragmentaires d'amphores de Mendé (Cat. 100 – 102), s'inscrivent dans un horizon chronologique moins précis dans la mesure où nous ne disposons pas de profils complets. Néanmoins, compte tenu de la forme des bords et du profil supposé des cols, toutes ces amphores sont très probablement postérieures au milieu du Ve s. av. J.-C.

Amphores de Chios (fig. 2.3.7)

Un col d'amphore de Chios (Cat. 103) qui se caractérise par une partie supérieure à profil fortement convexe surmontant une partie inférieure plus étroite s'évasant légèrement. Le bord en petit bourrelet saillant à l'extérieur est peu marqué. Aucune trace de bande peinte sur le bord, ni de cercle peint sur le col. Les anses manquent. Ce type de forme renvoie à un moment bien caractérisé par la chronologie des découvertes de la nécropole du cimetière du Céramique à Athènes (forme C2/C3) située vers le second quart ou le milieu du Ve s. av. J.-C. (pour la forme C2) et le troisième quart du Ve s. av. J.-C. (pour la forme C3)⁵⁶. Il faut donc envisager pour cet objet une chronologie autour du milieu du Ve s. av. J.-C.

Autres amphores égéennes (fig. 2.3.7)

A cet inventaire des amphores d'époque classique, on peut ajouter une série de pieds annulaires étroits et généralement assez massifs (Cat. 106-108) qui appartiennent très probablement à des amphores égéennes d'époque classique sans qu'il soit possible de caractériser plus précisément leur origine ainsi que leur chronologie.

Les amphores phénico-puniques (fig. 2.3.8)

Les productions phénico-puniques sont rares à Mégara Hyblaea en général. Pour l'époque classique, on peut toutefois noter la présence d'un fragment caractéristique de l'épaulement caréné d'une amphore d'Andalousie (Cat. 110), de type T-11.2.1.2 ou T-11.2.1.5

53 Hadjidaki 1996, p. 565, fig. 3 et p. 575 et suiv.

54 Eiseman, Ridgway 1987. Sur la datation, voir également Lawall 1998.

55 Sur ce point précis, voir Duday et al. 2013.

56 Knigge 1976, tombes 150 (C2) (p. 125, Pl. 54, vers 470-460), 166 (C2) (p. 128, Pl. 55, second quart du Ve s.), 263 (C2) (p. 146, Pl. 62, vers le milieu du Ve s.), E59 (C2) (p. 180-181, Pl. 92, vers 470-460) et les tombes 290 (C3) (p. 151-152, Pl. 65, troisième quart du Ve s.) et 304 (C3) (p. 155, Pl. 65, troisième quart du Ve s.).

de la typologie de J. Ramón Torres⁵⁷. Quel que soit le type, cette amphore doit être située dans la seconde moitié du Ve s. ou, au plus tard, le début du IVe s. av. J.-C. Ces amphores s'inscrivent dans un phénomène de diffusion de produits phéniciens occidentaux vers le monde grec à la fin de l'époque classique déjà relevé par divers auteurs⁵⁸.

La synthèse des informations recueillies sur les amphores d'époque classique livre deux informations principales.

En termes chronologiques, le matériel identifié illustre sans la moindre ambiguïté une occupation qui semble continue entre le milieu du Ve et la première moitié du IVe s. av. J.-C. Si certaines catégories comme les amphores de type « Corinthienne B » ou corinthiennes A' ne permettent pas de distinguer clairement un hiatus dans l'occupation du site après la date de 483 av. J.-C., d'autres, en revanche, suggère l'existence d'une phase d'abandon. C'est le cas des amphores grecques occidentales qui, bien attestées par les types 1 et 2 dans les contextes immédiatement antérieurs aux événements de 483⁵⁹, ne sont de nouveau représentées que par des exemplaires de type 4, sans que le type 3 ne semble être présent. L'absence significative d'un type par ailleurs daté du second quart du Ve s. av. J.-C., suggère une période d'abandon après la prise de la ville par Gélon jusqu'à une date qu'on ne saurait indiquer avec précision mais qui doit sembler se situer vers 460-450 av. J.-C.

En termes de faciès, le corpus mégarien pose le problème de sa représentativité, dans la mesure où l'on sait que lors des fouilles anciennes les amphores n'ont pas fait l'objet d'une collecte systématique. On peut néanmoins remarquer le nombre relativement important d'amphores et leur répartition caractérisée par une représentation largement majoritaire des productions régionales au regard des rares importations

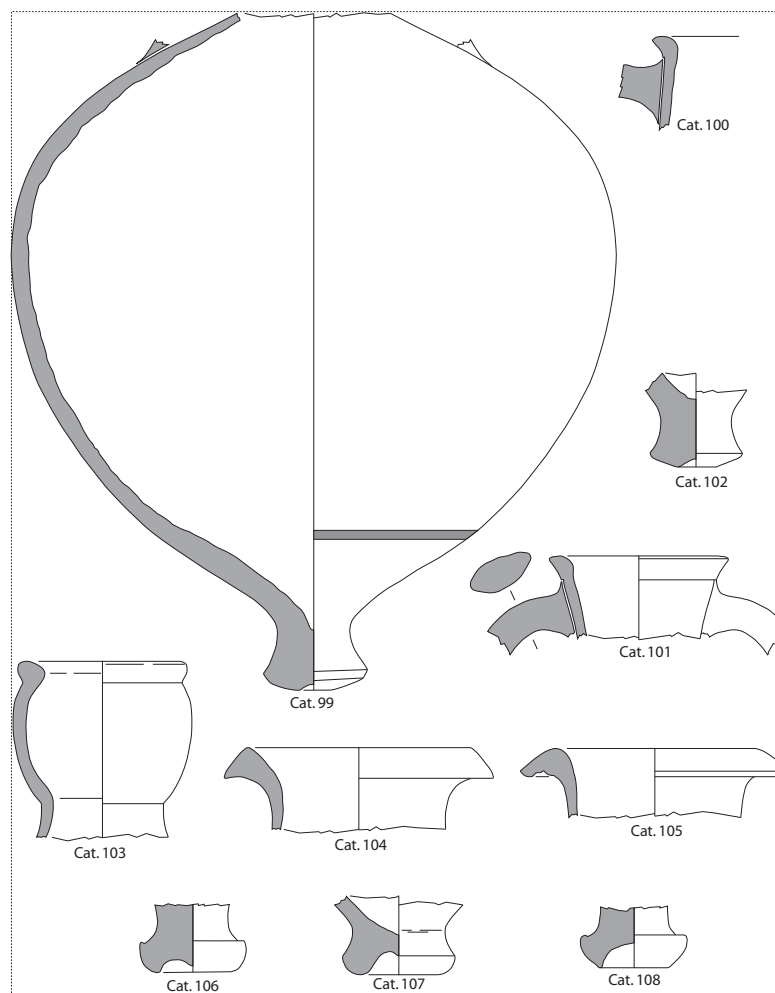


Fig. 2.3.7. Amphores grecques égéennes: Mendé (99-102), Chios (103), Solocha (104-105), indéterminées (106-108).

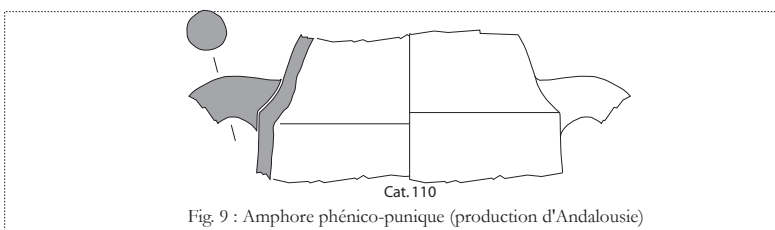


Fig. 9 : Amphore phénico-punique (production d'Andalousie)

Fig. 2.3.8. Amphore phénico-punique (production d'Andalousie)..

égéennes. On retrouve en cela un faciès caractéristique des habitats sicéliotes contemporains⁶⁰.

⁵⁷ Ramón 1995.

⁵⁸ En dernier lieu, voir Zimmerman Munn 2003, avec la bibliographie antérieure.

⁵⁹ Voir en particulier le puits 2204 de la fouille du plateau sud (MH5, p. 95-118). Sur la chronologie et les contextes de références sur laquelle elle repose, voir Sourisseau 2011, p. 189-193.

⁶⁰ Tendence qui se dégage notamment des travaux de R. M. Albanese Procelli (1996 et 1997). Sur le contexte plus global, voir Sourisseau 2011, p. 221-224.