



**HAL**  
open science

# Intensificación productiva e ideología en las marismas de Escuinapa, Sinaloa. Patrón de asentamiento prehispánico y fuentes etnohistóricas

Luis Alfonso Grave Tirado

## ► To cite this version:

Luis Alfonso Grave Tirado. Intensificación productiva e ideología en las marismas de Escuinapa, Sinaloa. Patrón de asentamiento prehispánico y fuentes etnohistóricas. *Americae. European Journal of Americanist Archaeology*, 2018, 3, pp.79-98. hal-02049298

HAL Id: hal-02049298

<https://hal.science/hal-02049298>

Submitted on 26 Feb 2019

**HAL** is a multi-disciplinary open access archive for the deposit and dissemination of scientific research documents, whether they are published or not. The documents may come from teaching and research institutions in France or abroad, or from public or private research centers.

L'archive ouverte pluridisciplinaire **HAL**, est destinée au dépôt et à la diffusion de documents scientifiques de niveau recherche, publiés ou non, émanant des établissements d'enseignement et de recherche français ou étrangers, des laboratoires publics ou privés.



Distributed under a Creative Commons Attribution - NonCommercial - NoDerivatives 4.0 International License



## **Intensificación productiva e ideología en las marismas de Escuinapa, Sinaloa. Patrón de asentamiento prehispánico y fuentes etnohistóricas**

---

Luis Alfonso GRAVE TIRADO

*Americae* | 3, 2018, p. 79-98

Manuscrit reçu en juin 2018, accepté pour publication en octobre 2018, mis en ligne le 30 novembre 2018

ISSN: 2497-1510

Pour citer la version en ligne :

GRAVE TIRADO Luis Alfonso, « Intensificación productiva e ideología en las marismas de Escuinapa, Sinaloa. Patrón de asentamiento prehispánico y fuentes etnohistóricas », *Americae* [en ligne] | Varia, 3, 2018, mis en ligne le 30 novembre 2018. URL : <http://www.mae.parisnanterre.fr/articles-articles/grave-tirado/>

---

Pour citer la version PDF :

GRAVE TIRADO Luis Alfonso, « Intensificación productiva e ideología en las marismas de Escuinapa, Sinaloa. Patrón de asentamiento prehispánico y fuentes etnohistóricas », *Americae* [en ligne] | Varia, 3, 2018, mis en ligne le 30 novembre 2018, p. 79-98 (<http://www.mae.parisnanterre.fr/articles-articles/grave-tirado/>).

---

Luis Alfonso Grave Tirado : INAH Sinaloa/Museo Arqueológico de Mazatlán [ [alfonsograve@gmail.com](mailto:alfonsograve@gmail.com)].

© CNRS, MAE.

Cette œuvre est mise à disposition selon les termes de la Licence Creative Commons : [Attribution – Pas d'Utilisation Commerciale – Pas de Modification 4.0 International](https://creativecommons.org/licenses/by-nc-sa/4.0/).



# Intensificación productiva e ideología en las marismas de Escuinapa, Sinaloa. Patrón de asentamiento prehispánico y fuentes etnohistóricas

Luis Alfonso GRAVE TIRADO

INAH Sinaloa/Museo Arqueológico de Mazatlán  
alfonsograve@gmail.com

La zona de marismas de Escuinapa, Sinaloa, forma parte de las llamadas Marismas Nacionales, una extensa red de lagunas costeras, pantanos, ciénagas y manglares en el sur de Sinaloa y norte de Nayarit (México). Con los resultados de tres temporadas de campo del Proyecto Arqueológico Marismas del Sur de Sinaloa y algunos rescates y salvamentos, se ha podido establecer el patrón de asentamiento prehispánico en esta parte del municipio de Escuinapa. Con ello se han podido reconocer dos etapas en que se intensificó la ocupación y la explotación de los recursos del estero, los cuales coinciden con la construcción de espacios ceremoniales precisamente en las áreas históricamente más productivas tanto en pesca como en extracción de sal. Era tal la importancia de estas actividades que quienes las practicaban tenían sus númenes particulares: los pescadores veneraban a Nycanori y los salineros a Narama. Resulta claro aquí el uso de mecanismos ideológicos para intensificar la producción de los recursos marismeños.

Palabras clave: Escuinapa, marismas, patrón de asentamiento, intensificación productiva, ideología.

## Productive Intensification and Ideology in the Salt Marsh of Escuinapa, Sinaloa. Prehispanic Settlement and Ethnohistorical Data

*The salt marsh area of Escuinapa, Sinaloa, is part of the so-called Marismas Nacionales, an extensive network of coastal lagoons, marshes, swamps and mangroves in southern Sinaloa and northern Nayarit (Mexico). Thanks to the results of three field seasons of the Archaeological Project Marismas del Sur de Sinaloa and some rescues excavations, it has been possible to establish the prehispanic settlement patterns in the area of the municipality of Escuinapa. Two stages were recognized in which the occupation and exploitation of the estuary's resources intensified, coinciding with the construction of ceremonial spaces precisely in the historically most productive areas, both in fishing and salt extraction. Such was the importance of these activities that those who practiced them had their own gods: the fishermen worshipped Nycanori and salt workers Narama. It is clear here the use of ideological mechanisms to intensify the production of estuarine resources.*

Keywords: Escuinapa, salt marshes, settlement pattern, productive intensification, ideology.

## Intensification productive et idéologie dans les marais salants d'Escuinapa, Sinaloa. Modèle de peuplement préhispanique et sources ethnohistoriques

*Les marais salants d'Escuinapa, Sinaloa, font partie des Marismas Nacionales, un vaste réseau de lagunes côtières, de marais, de marécages et de mangroves dans le sud de Sinaloa et au nord de Nayarit (Mexique). Grâce aux résultats de trois campagnes sur le terrain du Projet archéologique Marismas del Sur de Sinaloa et de quelques fouilles de sauvetage, il a été possible de comprendre le schéma d'implantation préhispanique dans la zone des marais de la municipalité d'Escuinapa. On a ainsi pu reconnaître deux étapes d'intensification de l'occupation et l'exploitation des ressources de l'estuaire, qui coïncident avec la construction d'espaces cérémoniels précisément dans les zones historiquement les plus productives, tant dans la pêche que dans l'extraction du sel. L'importance de ces activités était telle que ceux qui les pratiquaient avaient leurs propres dieux : les pêcheurs vénéraient Nycanori et les travailleurs du sel, Narama. L'utilisation de mécanismes idéologiques pour intensifier la production des ressources estuariennes apparaît ici de façon claire.*

Mots-clés : Escuinapa, marais salants, structure de l'habitat, intensification productive, idéologie.

EN LOS ÚLTIMOS 40 AÑOS la costa del Pacífico mexicano ha sufrido una fuerte transformación por la introducción de técnicas de acuacultura, en especial de granjas para el cultivo de camarón que han afectado notoriamente el litoral. La zona de marismas del sur de Sinaloa, entre el río Baluarte y la Boca de Teacapán, no ha sido la excepción; por el contrario, es una de las más afectadas. Además, en la década de

los 1980, fue objeto de un intenso saqueo de los concheros (tanto naturales como culturales) con el fin de utilizar la concha como material de relleno en la construcción de muchos de los caminos vecinales y del aeropuerto de Teacapán, un pequeño poblado de pescadores<sup>1</sup>.

1. En efecto, durante la gubernatura de A. Toledo Corro (1981-1986), se construyó este aeropuerto para uso casi privado del



**Figura 1.** La zona de marismas de Escuinapa, Sinaloa  
(© imagen GoogleEarth, 22°41'08.97"N 10538'58.73", modificada por el autor [DAO Richard Bertaux]).

Derivado en parte de esta situación es que se planteó en 2009 el Proyecto Arqueológico Marismas del Sur de Sinaloa (PAMSS). Entre 2010 y 2014, un año sí y otro no, se efectuaron tres temporadas de campo, todas en la parte occidental de la zona de marismas de Escuinapa, incluyendo una porción de la isla del Palmito del Verde, e íntegramente la península de Teacapán; además de la ladera poniente del cerro del Muerto (Grave Tirado 2011, 2012b, 2015). Por su parte, la zona oriental fue investigada a finales del siglo pasado a través del salvamento arqueológico con motivo de la construcción de la autopista Villa Unión-San Blas (Grave Tirado 2000, 2005). Asimismo, se han efectuado algunas visitas de inspección (Grave Tirado 2016a), por lo que, en los últimos años hemos revisado prácticamente la totalidad de las marismas de Escuinapa, con excepción de algunas islas.

Lamentablemente, en pocos sitios se han practicado excavaciones; aun así, estamos en condiciones de establecer con cierta claridad el patrón de asentamiento regional; esto es, la manera en que los distintos sitios arqueológicos se relacionan con el paisaje circundante y con su entorno social, es decir, con los otros asentamientos y las áreas de actividad económica y ritual. Ello nos permitirá acercarnos al conocimiento de ciertos aspectos

del pasado cómo la manera en que se explotó el medio ambiente y la organización social y política bajo la que se dio esta explotación, esto es, cómo se apropió y usó el espacio, cómo este mismo espacio se transformó en paisaje cultural (Prieto Rodríguez 2011), e incluso si el mismo fue sacralizado, o para decirlo en términos de Knapp y Ashmore (1999), la manera en que el ambiente fue mediatizado por el hombre.

En suma, estoy de acuerdo con Sugiura Yamamoto (2009) en que el análisis del patrón de asentamiento es “un recurso metodológico-técnico más eficaz en términos de tiempo, costo y resultado, y quizá el único que nos permite obtener una mejor comprensión y más integral de la historia regional”. Y en zonas como el noroeste de México, tan lejos del presupuesto oficial, a veces no queda otro remedio que únicamente llevar a cabo estudios de superficie.

## LAS MARISMAS DE ESCUINAPA

Una característica distintiva del estado de Sinaloa es lo estrecho de su llanura costera (considerando a ésta como la franja entre el Océano Pacífico y los 150 msnm de la Sierra Madre Occidental); esta estrechez, sin embargo, es mucho más acentuada en el extremo sureño, donde la zona llana apenas rebasa los 20 km de anchura, buena parte de la cual está cubierta de humedales que integran las llamadas Marismas Nacionales (Figura 1).

propio gobernador y sus amigos (Ortiz Pinchetti 1983). En la actualidad está bajo resguardo de la Secretaría de Marina y no se nos permitió el acceso para verificar el relleno de concha.

La superficie estimada de humedales es actualmente de 38,670 ha, de las cuales únicamente 5,540 (el 14%) están inundadas permanentemente. El resto es susceptible de anegarse solo durante la subida de mareas y sobre todo en la temporada de lluvias (Ramírez Zavala, Cervantes Escobar y Tapia Hernández 2012: 120-121); sin embargo, hace 50 años la zona submareal era de casi 16,000 ha (Ramírez Zavala, Cervantes Escobar y Ramírez Zavala 2012); y es probable que haya sido todavía más extensa en la época prehispánica (Foster 2017b).

Como sea, hasta las áreas que permanecen inundadas todo el año, como la laguna Agua Grande, son muy someras, ya que la comunicación con el mar se da a través de canales angostos y sinuosos que atenúan el efecto de las mareas. Por otro lado, la mayoría de la alimentación de agua dulce se da durante la temporada de lluvias y es prácticamente nula durante el estío, lo que provoca una salinidad alta (Cervantes Escobar y Ramírez Zavala 2012: 44; Ramírez Zavala, Cervantes Escobar y Ramírez Zavala 2012: 67-68). Estas características, sin embargo, han permitido el desarrollo de diversos hábitats como “vegetación intermareal, marismas, playas arenosas, fondos lodosos, vegetación sumergida permanentemente, arrecifes rocosos y de conchas, comunidades planctónicas y vegetación de manglar, entre los más notorios” (Ramírez Zavala, Cervantes Escobar y Ramírez Zavala 2012: 75).

Merece destacarse el manglar<sup>2</sup>, pues bajo su sombra se desarrolla una gran cantidad de especies animales susceptibles de explotación tanto ahora como en la época prehispánica: al menos 61 especies de peces, entre las que podemos mencionar la sierra (*Scomberomorus sierra*), el chihuil o bagre (*Bagre panamensis*, *Arius seemani*), la lisa (*Mugil curema*, *Mugil cephalus*), el pargo (*Lugunatus* sp.), el róbalo (*Centropomus* sp.), la curvina (*Cynoscion* sp.) y varias mojarras; así como diversos moluscos de concha, entre ellos ostión (*Ostrea corteziensis*), pata de mula (*Anadara grandis* y *Anadara tuberculosa*) y almejas (*Tivela byronensis* y *Chione californiensis* principalmente), y crustáceos como la jaiba (*Callinectes sapidus*) y el camarón blanco (*Litopenaeus vannamei*).

La región es también un importante refugio de aves y de acuerdo con la Comisión Nacional para el Conocimiento y Uso de la Biodiversidad (CONABIO s.f.) “alberga regularmente más de 70,000 aves acuáticas y 104,000 aves playeras”. De las primeras sobresalen varias especies de patos, garzas y gallinetas, y la avoceta (*Recurvirostra americana*) entre las segundas; además de aguilillas, guacamaya verde (*Ara militaris*) y periquitos (*Forpus cyanopygus*); aunque en total se han identificado 396 especies.

Por su parte, en la isla entre el mar y el sistema lagunar (la llamada Isla del Palmito del Verde<sup>3</sup> a la que pertenece la península de Teacapán), aun cuando el suelo arenoso no permite la presencia de agua superficial, sí contiene un acuífero subterráneo de casi 267 km<sup>2</sup>, con un volumen de almacenamiento de 21.7 millones de m<sup>3</sup>, que se rellena cada temporada de lluvias (Ramírez, Cervantes Escobar y Ramírez Zavala 2012: 81). El agua dulce está a menos de un metro de profundidad, por lo que la práctica agrícola es posible gracias a la construcción de estanques (jagüeyes).

## EL DESARROLLO DE EFICIENTES TÉCNICAS PESQUERAS Y SALINERAS

La alta productividad y la importancia de la pesca y las salinas en el área de Marismas Nacionales se demuestran con claridad en el desarrollo de sistemas artesanal altamente eficientes. Para la pesca es el conocido como tapos o cierras que consiste en una estructura de horcones que atraviesa completamente alguno de los angostos canales de estero, los cuales sirven de soporte a una especie de cortina plegable hecha tradicionalmente con varas de otate (*Gadua amplexifolia*), pero que desde por lo menos los años 1970 empezó a sustituirse con peciolos de palma y en los últimos años se han empezado a usar tubos de PVC. La intención es que entre vara y vara haya una abertura tal que permita la entrada de postlarvas de camarón (5 a 12 mm), pero que evite la salida de los individuos juveniles de por lo menos 120 mm e impidan su retorno al mar (Macías-Regalado y Calderón-Pérez 1980). Con las mismas varas de otate se construían algunos espacios semicerrados de unos dos metros de diámetro llamados “chiqueros” donde se concentra el camarón y desde donde puede ser extraído por medio de “cucharas” de red. Para evitar que esta se atorara en el lodo, el fondo del chiquero se rellenaba con conchas de molusco, aunque ahora se utiliza grava. El pescador se colocaba en una plataforma llamada tapeste (Figura 2, página siguiente).

Aunque esta técnica tuvo un apogeo entre las décadas de 1930 y 1980, llegando a cuantificar hasta 99 tapos en la región de Marismas Nacionales, 43 en Nayarit y 56 en Sinaloa con el que se capturaban hasta tres mil toneladas de camarón (Chapa Saldaña 2007), ésta tiene un origen prehispánico<sup>4</sup>. En una de las relaciones de la conquista de la Nueva Galicia por parte de Nuño de Guzmán efectuada entre 1530 y 1533, encontramos la primera mención de ella. La crónica es atribuida por J. L. Razo Zaragoza

2. Como en el resto del Pacífico mexicano, las especies de mangle son cuatro, aunque la dominante es la del mangle rojo (*Rhizophora mangle*) y en las orillas se encuentran el mangle negro (*Avicennia germinans*), el mangle blanco (*Laguncularia racemosa*) y el llamado mangle falso o botoncillo (*Conocarpus erectus*).

3. Aunque no es exactamente una isla, al menos desde la Colonia se le denomina así.

4. “Where preservation of perishable material is poor, ethnographic analogy together with ethnohistorical data are the means by which the archaeologists can shed light on the ancient subsistence activities in aquatic environments” (Williams 2009: 608).



Figura 2. El “tapo” de El Mezcal. Nótese el uso de tubos de PVC (© fotografía del autor).

(2001) a Pedro de Guzmán, pero J. García Icazbalceta (1980) la publicó originalmente como *Segunda relación anónima de la jornada que hizo Nuño de Guzmán a la Nueva Galicia*. Como sea, el cronista había participado en el avance de las tropas españolas hacia el río Yaquimi en 1533 y a su regreso señala:

Esta villa de Coliacan se dice San Miguel: está poblada en un valle que se dice Horabá dos leguas de la mar: sube la creciente hasta la misma villa, por un río que por ella pasa: atájase allí el río con un zarzo de cañas, y hacen un ingenio para tomar pescado, que aunque fuese allí otra Sevilla, bastaría a abastecerse de lo que allí se toma de lizas y otros géneros de pescados muy buenos. (Razo Zaragoza 2001: 282)

Es probable que por “el río” se refiera a uno de los canales de estero que antes penetraban hasta la altura de la actual población de Costa Rica en el valle de Culiacán, asiento original de la Villa de San Miguel (ver Ortega León y Grave Tirado, en preparación). La descripción más rica de este sistema, sin embargo, es la del obispo Alonso de la Mota y Escobar, quien fungió como visitador a finales del siglo XVI y se refiere precisamente al sur de Sinaloa:

El modo y tiempo en que estos yndios pasean (sic por pescan) es en esta forma, esperan, y atienden las crecientes de la lunas de Nouiembre, Diziembre, y Enero de cada año, en las cuales quando crece la mar y se mete por este río la tierra adentro entra juntamente

gran cantidad y diuersidad de peces grandes y menores a desobar en este río, y comunmente entran de noche y no, sobre aguados sino por lo profundo del agua estan los yndios tan diestros que puesto el oido en la superficie del agua sienten y perciben el ruido que hacen los peces en el fondo del río al pasar. Y en este tiempo que el cardumen va suuiendo arriua estan los yndios con gran çilencio sosegados, y quando reconocen que se quiere retirar la creciente del mar hechan de presto unos cañisos que tienen muy a punto con que atajan todo el río de riuera a riuera, y llega y toca por lo vajo hasta el suelo y lo amarran fuertemente de una vna y otra vanda en tierra. Son estos cañisos hechos de vnas cañas gruesas y fuertes, y de tal manera juntas y asidas vnas con otras que si no es el agua no puede colar otra cosa por ellas, y ansi quando la mar passada su creciente se buelue a mucha priesa a su seno y lugar natural lleuase consigo las aguas del río, y juntamente aquella gran muchedumbre de diuersos peces que hauian suuido, y quando llegan a esta compuerta y barrera las aguas pasan adelante quedandose toda la presa encarcelada que con el desagüe del río queda toda ella casi en seco. [...] Estos lances como queda dicho se hacen dos / o tres vezes al año en grueso y prendese tanta cantidad que se prouee todo este reino de la Galizia, y gran parte de nueva Vizcaya y nueva España de pescado cesial<sup>5</sup>. (Mota y Escobar 1966: 43-44)

5. En las crónicas se refiere otra técnica, la de envenenamiento. Por ejemplo, Lázaro de Arregui señala que en las pesquerías de Chametla en 1621: “La yerba que da mucho provecho de comer



Figura 3. Rancho salinero El Quarrán (© fotografía del autor).

Por su parte, la extracción de sal no se menciona en los documentos más tempranos, pero sí se resalta en las postrimerías del siglo XVI y principios del XVII. Una de las pocas menciones la debemos al propio obispo Mota y Escobar (1966: 43) quien señala que en Chametla, la sal “[...] se cría muy cerca de aquí en unos estereros que salen de la mar que en el tiempo de se seca se cuajan y se convierten en sal”; y en algunas de las salinas se producían “[...] dos mil hanegas cada año” (ibid.: 42)<sup>6</sup>.

y granjería es lo que llaman barbasco, que lo hay de muchas maneras y mucho, y el que aquí se usa más es una rraiz de unas matas medianas, muy parezidas al orozuz, aunque más blanquecinas las ojas. Y con quatro cargas desta rraiz va un hombre con seis u ocho mozos a la voca de un río o estero pequeño de los de la mar, y atajando la voca con una red de hilo o ramos echa el basbasco martahajado en el río o estero quanto arriva puede a oras que calienta ya el sol, y dentro de una ora enborracha el pescado todo, y lo mata de manera que acontece duzientas arrovvas y perderse por lo no poder beneficiar mucho más, y tal vez se enbarvasca con esto un pedazo de mar y queda la playa llena de pescado muerto; y dáñase presto lo que con esto se mata si luego no se beneficia y sala” (Arregui 1946: 52-53). Aunque se ha considerado que esta técnica fue introducida por los europeos, para A. Brockmann (2004: 116-120) es de origen prehispánico y señala que es la de mayor difusión entre las técnicas de pesca indígenas en México.

6. La medida estándar en España para una hanega o fanega era equivalente a 55.5 kg, en un “rancho salinero” se producían 111,000 kg de sal (111 toneladas); pero en México una

En un documento de 1608 se especifica la ubicación de las salinas de la provincia de Chametla: “a unas seis leguas del promontorio de Ichquinapan” (*Apud*, Moreno Martínez 2010: 4). Por su parte, Lázaro de Arregui (1946: 104), describe la técnica usada en 1621: “que se benefician haciendo unas erillas donde el agua que entra de las mareas se cuaja, y zuélenze hazer desta manera algunos años 20,000 fanegas de sal”; esto es entre 1,110 y 1,816 toneladas. No tenemos la certeza de que esta técnica tenga origen prehispánico, pero en la actualidad sigue en uso, aunque solo queda la salina de El Quarrán (Figura 3).

#### INVESTIGACIONES ARQUEOLÓGICAS EN LA ZONA DE MARISMAS. PATRÓN DE ASENTAMIENTO PREHISPÁNICO

Las marismas de Escuinapa, son quizá la zona más investigada arqueológicamente de todo el estado de Sinaloa; aunque su estudio inició relativamente tarde. Entre 1967 y 1975 se efectuó el Proyecto Marismas Nacionales de la *State University of New York at Buffalo*, en el marco del cual se efectuaron investigaciones arqueológicas, etnohistóricas, ecológicas y geomorfológicas en

fanega equivalía también a 90.8 kg, entonces serían 181,600 kg (181.6 toneladas).



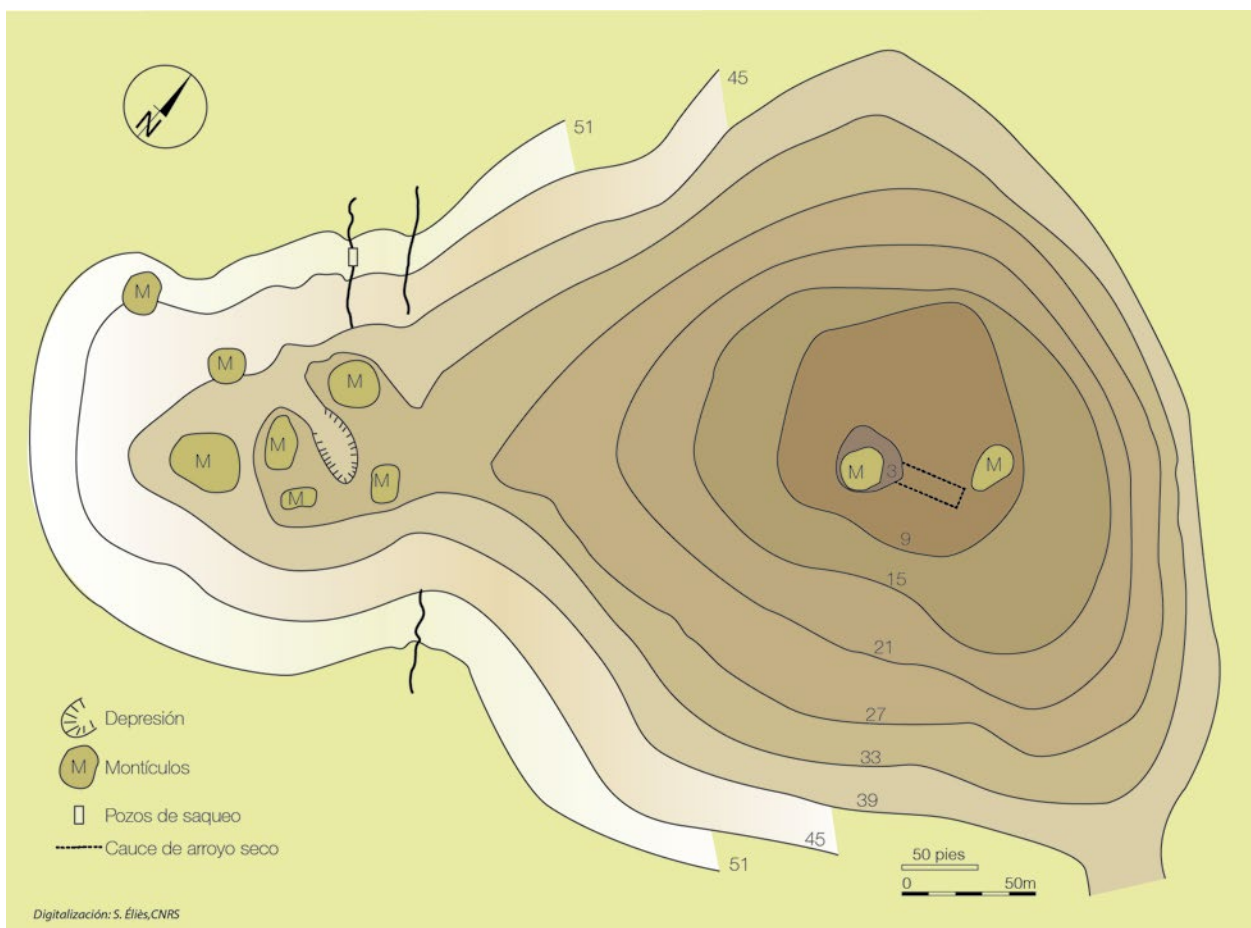


Figura 4. Plano topográfico de Juana Gómez (© modificado de Wolyneec et al. 1968 [DAO Sylvie Éliès]).

la zona de marismas entre las poblaciones de Escuinapa, Sinaloa y Cuautla, Nayarit (Foster 2017a; Scott 1974a y b, 1985, 1999; Scott y Foster 2000; Shenkel 1974).

En esta zona relativamente pequeña (140 km<sup>2</sup>) se localizaron 594 sitios arqueológicos prehispánicos<sup>7</sup>, de los cuales, la gran mayoría (557) corresponden a concheros de ostión (*Ostrea corteziensis*); mientras que sólo veinte se conforman por conchas de almeja (*Tivela byronensis*), cuatro de pata de mula (*Anadara grandis*) y trece asentamientos que, además de acumulaciones de almeja u ostión, presentan montículos de tierra (Foster y Scott 2017b).

Desafortunadamente, ni en la descripción ni en el mapa (tampoco en los informes ni en el artículo de 1974 de R. Shenkel), se señala la ubicación precisa de los concheros de ostión, por lo que no sabemos qué porcentaje de los 557 se localizaron en Sinaloa. Si sabemos que de los 20 concheros de almeja, ocho se localizaron sobre la franja oeste de la península de Teacapán, en territorio sinaloense, así como los cuatro compuestos de pata de mula, que están a orillas de la laguna Agua Grande, en el

municipio de Escuinapa y finalmente, de los 13 asentamientos con montículos de tierra, cinco están en Sinaloa: cuatro directamente a orillas de la marisma: El Mirador, Venadillo, Cristo Rey y La Tarjea y uno más (Juana Gómez) en la llanura costera, pero a menos de cinco kilómetros de la zona marismaña.

Destaca el último por la complejidad que manifiesta el ordenamiento de sus nueve montículos, los cuales se distribuían en dos grupos, uno de siete montículos en el suroeste agrupados alrededor de una plaza, con el montículo principal de más de cinco metros de altura. El otro conjunto está al sureste y sólo contaba con dos montículos (Figura 4)<sup>8</sup>.

Foster y Scott (2017a) reconocen dos etapas principales de ocupación en Marismas Nacionales: el periodo Estero (300-700 d.C.) tipificado por los concheros de almeja y al que corresponden en su totalidad los asentamientos de Juana Gómez<sup>9</sup> y la Tarjea y uno de los montículos

8. Desafortunadamente, en la actualidad sólo se conservan cinco montículos.

9. Sin embargo, en los trabajos de rescate arqueológico efectuados en 2008, determinamos que efectivamente la ocupación inicia hacia el 250-300 d.C., y la construcción de los montículos corresponde al periodo entre 500 y 750 d.C., también permanece habitado por lo menos hasta el 900 d.C. (Grave Tirado y Nava Burgueño 2012).

7. También registraron otros 48 concheros de ostión en la playa de la Boca de Teacapán, todos del lado de Nayarit, algunos de hasta 3 km de largo y más de 6 m de altura, pero llegan a la conclusión de que corresponden a actividades efectuadas en la etapa Colonial (1531-1821 d.C.)

de El Venadillo; además de zonas de otros cuatro sitios en Nayarit. Después del periodo Estero señalan que hay un abandono entre 700 y 900 d.C., a causa de las inundaciones continuas, al que le sigue el periodo Conchera (900-1531 d.C.), al cual corresponden los 557 concheros de ostión y el resto de los montículos de tierra.

Mención aparte merece El Calón (Figura 5), uno de los cuatro sitios arqueológicos cuyo componente principal es la concha de *Anadara grandis*. El Calón se distingue del resto de los 580 concheros localizados en el Proyecto Marismas Nacionales tanto por sus características arquitectónicas como por su cronología. El Calón es un cono truncado de más de 80 m de diámetro en la base y una altura de más de 20 m que fue construido en su totalidad con conchas de molusco, la mayoría efectivamente de la especie *Anadara grandis*.

Con base en fechas de radiocarbón a cinco de las conchas, Foster y Scott concluyen que fue erigido entre el 2400 y el 2200 a.C., con al menos un agrandamiento entre 1600 y 1200 d.C. (2017a), lo que lo convertiría en la estructura monumental más temprana de América<sup>10</sup>. Sin embargo, otros participantes del Proyecto Marismas Nacionales como R. Shenkel (1974), quien fue el encargado directo de la exploración de El Calón y D. Cottrell (1972), con base en la geomorfología de la zona, consideran que fue construido entre el 700 y el 1000 d.C.

Teniendo como uno de los objetivos resolver esta cuestión se planteó el Proyecto Arqueológico El Calón (Grave Tirado 2003, 2006). Se exploró tanto el cono truncado como la plataforma (Figura 5) y se pudo determinar que su construcción fue planificada y corresponde a un solo momento. Por otro lado, y a pesar de la frustrante escasez de materiales arqueológicos, sí se encontraron dos figurillas antropomorfas del tipo “Blanco bañado” que nos permitieron establecer que fue utilizado, si no construido, entre el 500 y el 750 d.C.

Finalmente, como parte de los trabajos de salvamento arqueológico con motivo de la construcción de la autopista San Blas-Mazatlán (Grave Tirado 2000, 2005), orillas de la marisma se registraron nueve asentamientos<sup>11</sup>, pero curiosamente sólo dos de ellos (valle de la Urraca y la isla del Huanacastle) son concheros y ambos se localizan en la zona interior de los esteros, sobre sendas isletas. El resto se ubican en la zona llana entre las aguas salobres y la serranía y fueron ocupados básicamente por agricultores que también pescaban pues, al menos en los tres que se exploraron mediante excavaciones (San Miguel La Atarjea, Las Lomitas y Las Mulas),

10. La plataforma de San Lorenzo corresponde al periodo entre 1150 y 900 a.C., mientras la Pirámide de La Venta fue erigida entre el 600 y el 400 a.C. Incluso el Templo Viejo de Chavín comenzó su construcción hacia el 850 a.C.

11. También se visitaron dos concheros de pata de mula en las cercanías de El Calón, que al parecer corresponden a los dos sitios de estas características registrados en la última temporada de campo del Proyecto Marismas Nacionales (Foster y Scott 2017b: 73).



Figura 5. Plano de El Calón con la ubicación de las unidades de excavación (© dibujo del autor).

se recuperaron huesos de pescado, tenazas de jaiba y conchas de almeja (*Tivela* y *Chione*), de pata de mula (*Anadara grandis*) y ostión (*Ostrea corteziensis*), algunas de estas últimas con evidencias claras de haber sido sometidas al proceso de ahumado.

Los dos sitios más grandes: San Miguel La Atarjea y Las Lomitas presentan montículos de tierra y fueron ocupados entre el 250 y el 1100/1200 d.C. Mientras el resto de los sitios, incluyendo los dos concheros de ostión, se ocuparon entre 1100/1200-1531 d.C.

Así, al final de la primera década del siglo XXI contábamos con datos que nos indicaban un aprovechamiento sostenido de los recursos del estero tanto al interior del sistema lagunar como desde sitios “tierra adentro”; sin embargo, la existencia de El Calón nos hacía preguntarnos qué tan intensa había sido su explotación. Con el fin de obtener una respuesta a esto y otros objetivos es que se implementó el Proyecto Arqueológico Marismas del Sur de Sinaloa (PAMSS).

## EL PROYECTO ARQUEOLÓGICO MARISMAS DEL SUR DE SINALOA (PAMSS)

Aunque en este proyecto la prioridad la tuvo el registro de los vestigios prehispánicos, se buscaron también evidencias de la etapa colonial y del México moderno y contemporáneo. Incluso, cuando fue posible, se entrevistó informalmente a pescadores y salineros que todavía practican las técnicas tradicionales.

El área revisada abarca aproximadamente 155 km<sup>2</sup>, donde se han registrado 182 sitios arqueológicos, de los cuales 136 son de la época prehispánica, solamente uno lo pudimos ubicar con certeza en la Colonia y dos en el siglo XIX; por el contrario 22 corresponden al siglo XX (la mayoría salineras) y 12 son actuales, incluyendo tres tapos y una salinera todavía en funciones. Aquí centraremos la atención en la etapa precolombina.

De los 136 sitios, 55 son concheros de ostión y 32 de almeja, 37 asentamientos presentan pequeños montículos de tierra, en 14 de los cuales hay además acumulaciones de conchas. Cuatro de los sitios se establecieron como salineras y se localizaron otros tres sitios a orillas de la laguna Agua Grande con estructuras arquitectónicas construidas con conchas de molusco, en particular de pata de mula (*Anadara grandis*); además de cinco asentamientos en cerros, cuatro de los cuales al parecer funcionaron como espacios rituales, tres en el cerro del Muerto y uno más en el cerro de las Cabras (Figura 6).

La mayor parte de los concheros de almeja se localizan en la península de Teacapán y aunque en general son pequeños, de no más de 30 m de diámetro y menos de 1 m de altura; en la orilla del estero Los Malines, frente al cerro de las Cabras, se ubicaron dos (MSS-158 y MSS-162) de forma lineal y de poco más de 1.5 km, aunque con zonas donde la concha es sólo superficial, pero en otros puntos tienen un espesor de más de un metro. Mientras en la península de Teacapán se conforman de *Tivela byronensis*, en los de las Cabras fue explotada también la especie *Chione californiensis*, e incluso presentan un poco de *Anadara grandis* y *A. tuberculosa* (patas de mula) y *Ostrea corteziensis* (ostiones). No obstante, todos corresponden a la fase Baluarte (500-750 d.C.).

Por su parte, la mayoría de los concheros de ostión se ubican también en la península de Teacapán y solo unos cuantos en la zona aledaña al cerro de las Cabras. En este último punto sobresale el sitio MSS-148, el cual tiene más de 120 m de diámetro y una altura que en algunas zonas rebasa el metro; mientras que los otros 36 tienen un promedio de 35 m y la altura oscila entre 1 y 3 m. La especie dominante, casi única, es la *Ostrea corteziensis* y en todos se estableció su cronología en las fases Acaponeta (900-1100/1200 d.C.) y El Taste-Mazatlán (1100/1200-1531 d.C.), con una mayor presencia de materiales de esta última.

De los 37 sitios que cuentan con montículos de tierra, 32 se ubican en la península de Teacapán sobre zonas

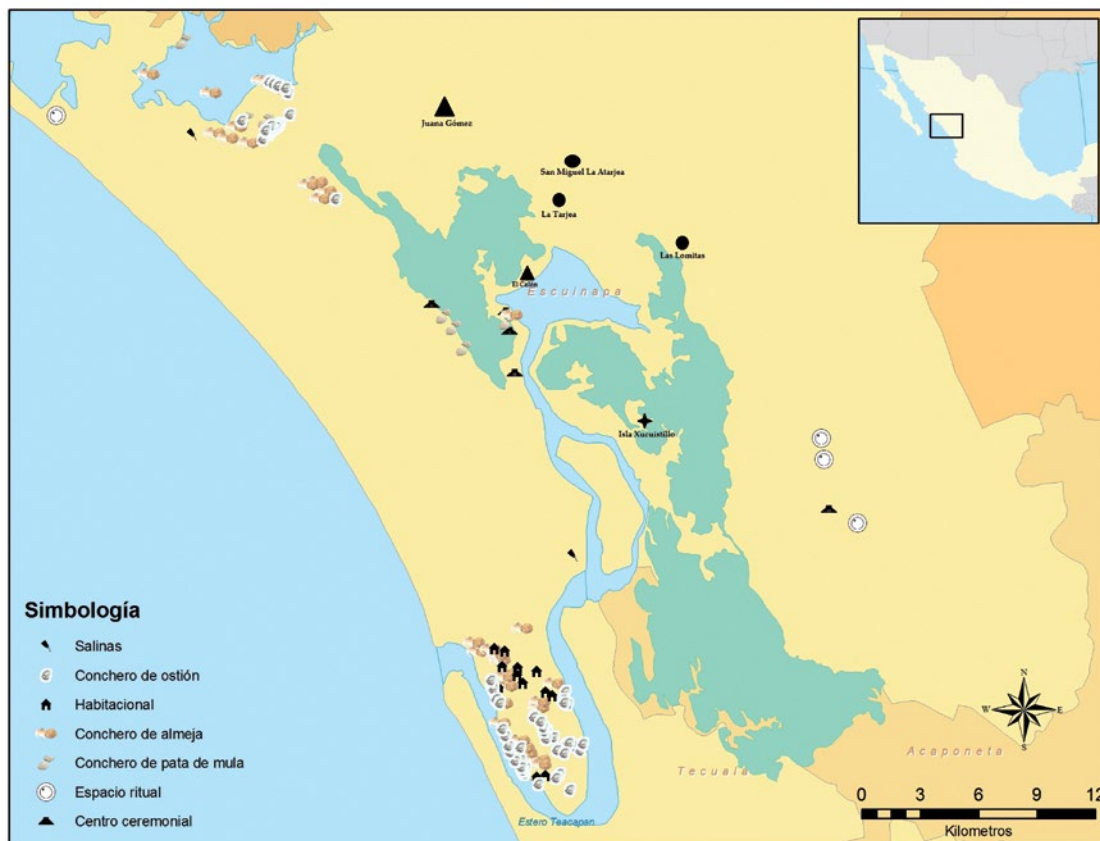


Figura 6. Mapa con los sitios registrados en el PAMSS y otros asentamientos mencionados en el texto (© dibujo de Cinthya Vidal, modificado por el autor).

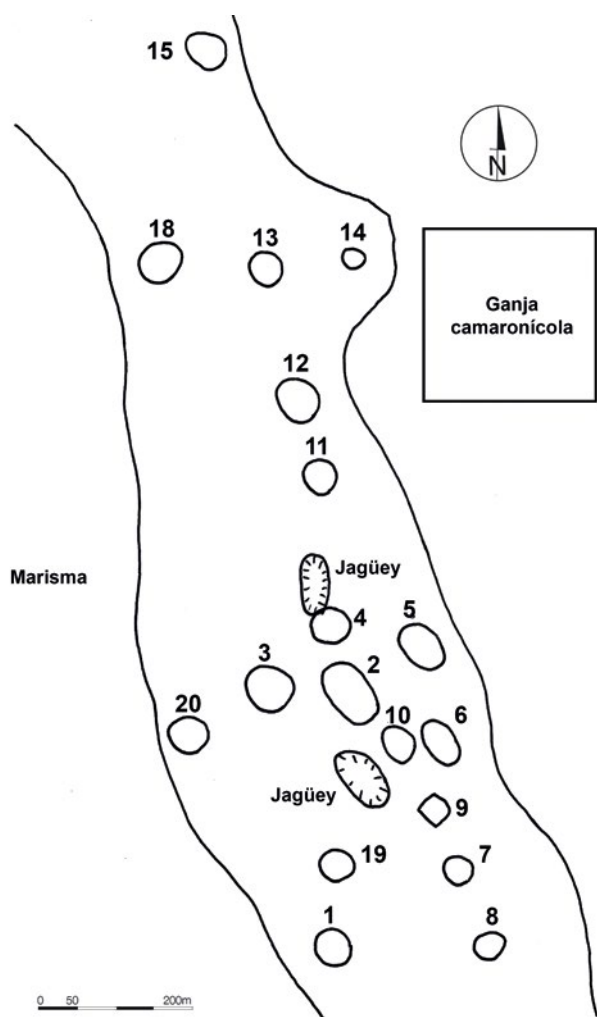


Figura 7. Croquis del sitio MSS-23 Sarmiento I  
(© dibujo del autor).

ligeramente elevadas que no se inundan con agua salobre y el resto en la zona aledaña a la laguna Agua Grande. Casi todos están conformados por una o dos “lomitas”, asociadas en algunos casos a concheros. Destacan los denominados como MSS-21 Sarmiento I y MSS-23 Sarmiento II. El primero se extiende por casi 36 ha y presenta 14 montículos de tierra y 3 concheros de almeja; mientras que el Sarmiento II tiene 20 montículos de tierra y abarca más de 60 ha (Figura 7); sin embargo, los dos se interpretaron como caseríos dispersos, con áreas de cultivo intercaladas entre las casas. Los dos fueron habitados durante la fase Baluarte (500-750 d.C.) y aunque el primero se volvió a ocupar en la fase El Taste-Mazatlán (1100/1200-1531 d.C.), el segundo no. De hecho, 20 de los 37 asentamientos habitacionales fueron ocupados entre el 500 y el 750 d.C., de los cuales solo 3 se reocuparon en la fase Acaponeta (900-1100/1200 d.C.) y a partir de ese momento se habitan otros 17 sitios, los cuales permanecen ocupados hasta la llegada de los españoles.

La presencia en estos sitios de objetos de molienda, hachas y malacates, además de cerámica y artefactos de lítica tallada, así como su ubicación, nos señalan que parte de su subsistencia dependía de la práctica agrícola a pesar

de la ausencia de agua dulce superficial en la zona. En realidad, se puede alegar que la presencia de estos materiales no evidencia necesariamente que se haya cultivado en esta zona, ya que los productos agrícolas pudieron ser obtenidos mediante el intercambio con los asentamientos de la llanura y la cuenca del río Baluarte o incluso, en el caso de los malacates, que se haya aprovechado el algodón silvestre que es relativamente abundante en la zona de marismas. Sin embargo, hay que recordar que el agua dulce es abundante en el subsuelo y se encuentra a menos de un metro de profundidad ¿es factible que hayan accedido a ella a través de la construcción de jagüeyes como es usual en la actualidad<sup>12</sup>? No lo sabemos. El caso es que el patrón de asentamiento nos indica la existencia de población permanente o semipermanente en las zonas aptas para el cultivo. No obstante, es seguro que la dieta se complementaba mediante la pesca, la recolección de moluscos y la caza de aves.

La otra actividad importante en la zona de marismas fue la extracción de sal; sin embargo, de los 55 “ranchos” salineros registrados hasta ahora en el PAMSS, únicamente cuatro presentan evidencias prehispánicas. Panzacola es un caso especial, pues contrario al resto de las salinas donde los montones de tierra derivados de la construcción de las erillas están distribuidos de forma azarosa, en éste presentan un claro ordenamiento (Figura 8, página siguiente), lo que me lleva a considerar que a la par de salinera funcionó como un pequeño centro ceremonial. En apoyo de esta interpretación está su ubicación entre el cerro del Muerto al oriente y el cerro de las Cabras, al poniente. Y no es el único.

## INTENSIFICACIÓN PRODUCTIVA E IDEOLOGÍA

Ya vimos que también El Calón se localiza en esas condiciones, el cual está formado por un solo cuerpo ininterrumpido que termina en su cima formando una superficie cuadrilátera de 12 x 11 m, la cual está más o menos nivelada, o esa fue la intención original, pero ahora, debido al deslave, tiene una ligera pendiente hacia sus cuatro lados; en su base mide 85 m de este a oeste y 88 m de norte a sur, y con una altura de casi 21 m, lo convierte en un auténtico edificio de carácter monumental en medio de la marisma (Figura 9, página siguiente). En su cima se localizó una figurilla de cerámica embarazada y tres pequeños falos de piedra. Su interpretación como un templo parece quedar fuera de duda (Grave Tirado 2010).

En las mismas inmediaciones de la laguna Agua Grande registramos otros tres asentamientos con estructuras arquitectónicas construidas también con conchas

12. De hecho, como se puede apreciar en la Figura 7, en el sitio MSS-23 Sarmiento II, entre los montículos arqueológicos hay dos jagüeyes modernos.

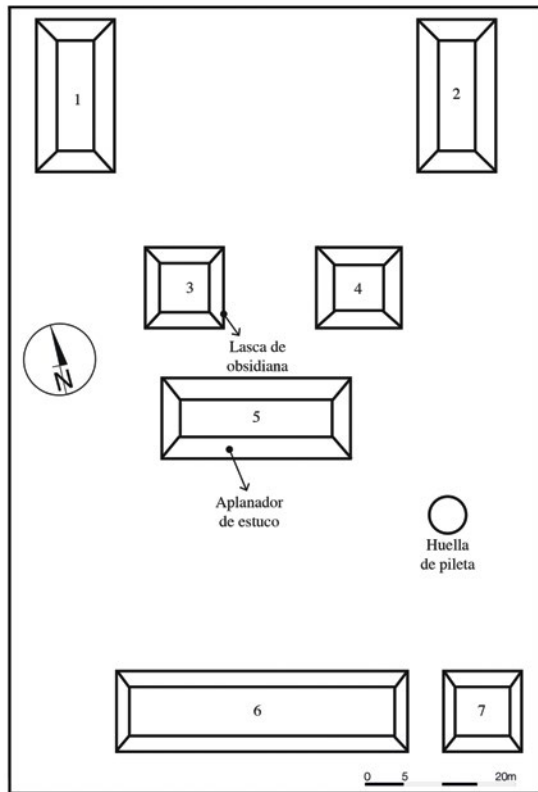


Figura 8. Croquis de Panzacola (MSS-114)  
(© dibujo del autor).

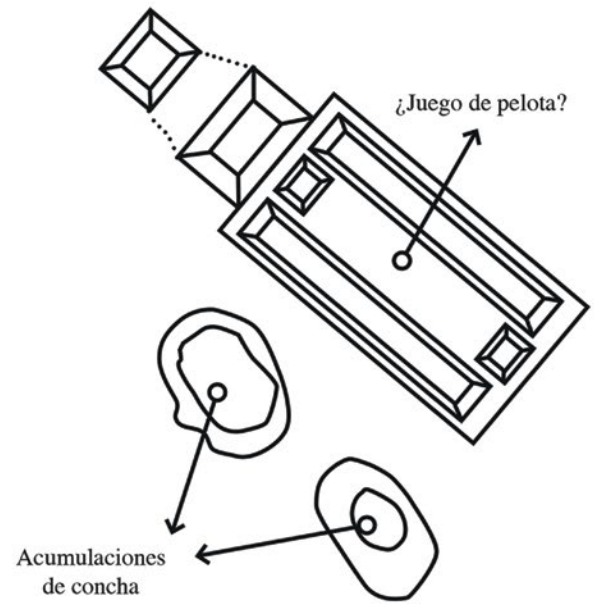


Figura 10. Croquis del sitio Isla del Macho (MSS-95)  
(© dibujo del autor).

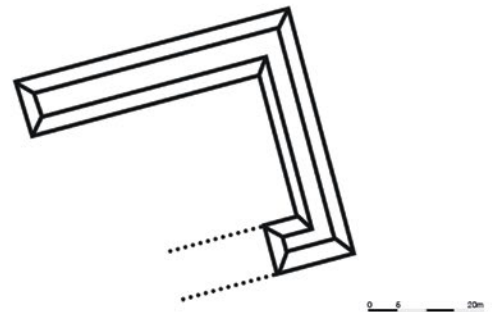


Figura 9. Foto de El Calón. Al fondo se observa el cerro del Muerto  
(© fotografía del autor).

de molusco. Al menos dos de ellos presentan edificios de carácter monumental. MSS-96 El Macho es una plataforma de 40 por 15 m en su base y una altura de casi 6 m que destaca claramente en medio de la marisma. Por su parte, MSS-95 Isla del Macho, aunque sus estructuras son más pequeñas, manifiestan una mayor complejidad. Al suroeste se ubica una estructura en forma de U o herradura de casi 45 m por lado y con muros de poco más de 8 m de ancho y con una altura que casi alcanza los dos metros. Al noreste, se localiza una plataforma de 70 por 30 m de ancha sobre la que se levanta una posible cancha para el juego de pelota y dos pequeños montículos (Figura 10).

Desafortunadamente los únicos materiales que se recuperaron en estos sitios son lascas de obsidiana verde lama y algunos instrumentos de lítica pulida, por lo que no tenemos elementos que nos permitan ubicar siquiera su cronología relativa, aunque, dado que en sitios vecinos como Amapa (Meighan 1976) y Chametla (Grave Tirado 2017a), las canchas de pelota son posteriores al 750 d.C., me inclino a considerarlos tardíos<sup>13</sup>. Como sea, su presencia sí nos permite vislumbrar la importancia de la pesca y la extracción de sal en la época prehispánica que llevó a construir estos espacios ceremoniales en lo que podemos considerar el corazón de la zona de marismas y exactamente en la misma zona donde históricamente se ha concentrado la mayor cantidad de tapos y salineras.

En la cosmovisión del México prehispánico, el oriente y poniente eran los rumbos más importantes, pero también tenían relevancia el norte y el sur. Al norte de estos sitios está el cerro del Yauco, otro de los cerros representativos de la región y al sur la Boca de Teacapán, donde se unen las aguas del estero con el mar. Si trazamos una línea entre el cerro del Muerto y el cerro de las Cabras (oriente-poniente) y otra entre el cerro del Yauco y la Boca de Teacapán (norte-sur), al centro de la cruz está la laguna Agua Grande y con ella El Calón, La isla del Macho, El Macho y Panzacola formando el centro del *axis mundi* (Figura 11).

En la época Colonial, cada uno de los dioses principales de la región tenía su morada en un punto del paisaje: “Fingieron que la mesa es la Sierra, la estatua de Pyltzintli su asiento el sol”, la del Nicanori un brazo de mar, lo del Narama un cerro que llaman “cabeza de caballo y por otro nombre Ychamet que quiere decir la Casa del Maguey y del Mezcal, la de la Uxxu una peña que está dentro del mar...” (Arias y Saavedra 1990: 300). Pylzintli era el Sol, Uxxu, era una diosa de la fertilidad, a Nycanori daban culto los pescadores y los criadores de



Figura 11. Mapa con la ubicación de los centros ceremoniales de las marismas de Escuinapa en relación con los elementos del paisaje (© modificado sobre carta Escuinapa F13-5 del INEGI).

aves y a Narama adoraban los salineros, los que hacían vino o pulque y sembraban chile (ibid.: 209-300).

En la actualidad los indígenas de la sierra del Nayar conciben todavía el mundo como un quincunce con los cuatro rumbos y el centro marcados por elementos destacados del paisaje (Coyle 2003; Jáuregui y Magriñá 2016; Neurath 2003a, b y c); sin embargo: tiene preeminencia el eje oriente-poniente sobre el eje norte-sur.

Exactamente sobre este eje del quincunce en la zona de marismas, pero al otro lado de la laguna Agua Grande, recientemente se dio el hallazgo accidental de una ofrenda en la isla Xucuiestillo (Grave Tirado 2016a). Se trata de dos cajetes relativamente pequeños (14 cm de diámetro por 5 cm de altura) y cinco figurillas antropomorfas (Figura 12, página siguiente). Los dos primeros son del tipo “Chametla policromo medio” y a las figurillas se corresponden con el tipo “Baño blanco pintado”, ambos diagnósticos de la ocupación entre el 500 y el 750 d.C.

Las cinco figurillas están en posición sedente. Tres de ellas directamente “sobre el suelo” y son femeninas. Una tiene los senos expuestos y las otras dos tienen una especie de manto desplegado frente a ellas. Las otras dos son masculinas y están sentados sobre sendos taburetes, uno circular y el otro cuadrangular. Además de tocados y collares, portan una especie de taparrabo, que recuerda los protectores de cadera de los jugadores

13. El conjunto en forma de herradura es similar a algunos de Amapa (Meighan 1976) y de otros sitios del Occidente de Mesoamérica como Sayula (Liot et al. 2007) y el Valle de Atemajac (Beekman 1996); mientras que el acomodo del juego de pelota y los montículos sobre una plataforma recuerdan al de Chametla (Grave Tirado 2017a).



Figura 12. Componentes de la ofrenda de la isla Xucuijtillo  
(© fotografía del autor [DAO Sylvie Éliès]).

de pelota. ¿Una ofrenda en un antiguo espacio para la práctica del juego de pelota<sup>14</sup>?

Es decir, la intensificación productiva y la construcción de edificios de culto se da más o menos a la par, lo que nos indica que ya un grupo estaba por encima de los demás<sup>15</sup>; y este pequeño grupo es el que debió alentar la producción de excedentes. El poder, de acuerdo con H. Claessen (1979: 7), no es más que “la capacidad de imponer a otros la propia voluntad”. Por su parte, para M. Weber (1977: 45): “En términos generales entendemos por ‘poder’ la posibilidad de que una persona, o varias, realicen su propia voluntad en una acción en común, aun contra la oposición de otros participantes en la acción”. Para lograr esto no siempre se hace uso de la fuerza, sino que también, y la mayoría de las veces con eso es suficiente, se utilizan la amenaza, la manipulación, la influencia y la autoridad. De hecho, al ejercer la fuerza física, más que demostrar que se tiene poder sobre otra u otras personas, lo que muestra es que hay escasez o incluso una carencia de poder sobre ellos (Luhman 1995).

Entonces, si la fuerza no es suficiente ¿cómo se obligaba a los pescadores, salineros y recolectores de moluscos de las marismas de Escuinapa a producir excedentes? En un principio pudo haber sido por la fuerza,

14. Además de los componentes de la ofrenda en la isla solo se observó un pequeño conchero de almeja con material de la misma cronología.

15. Es precisamente entre 500 y 750 d.C. cuando se manifiesta en la región eso que llamamos complejidad social y también en las regiones vecinas se levantaron estructuras arquitectónicas de tierra en la cuenca del río Baluarte (Grave Tirado 2017a), la cuenca del río Acaponeta, específicamente el sitio La Presa con sus más de 60 ha de extensión y sus 63 montículos (Gámez Eternod 2004).

sin embargo, para que el control sea efectivo a largo plazo, es necesario hacer uso de los mecanismos ideológicos. La ideología es “el conjunto de ideas, creencias, conceptos y demás”, que se presentan como comunes a toda la sociedad, pero que en realidad son las del grupo gobernante para legitimar su dominio sobre el resto de la sociedad (Zizek 2003). La ideología se materializa arqueológicamente a través de monumentos, objetos simbólicos e iconografía (Earle 1997: 151); y estos son los indicadores de ceremonias públicas.

La ubicación y orientación de El Calón no deja dudas acerca de su función: era un escenario para la ejecución de fiestas colectivas (Grave Tirado 2010). Por otro lado, la construcción de este enorme cono truncado implicó una enorme inversión de trabajo, pues, según calculamos fueron necesarios 275,746,791.5 moluscos de concha, lo que requirió de una capacidad organizativa ya bien establecida.

Así pues, la manipulación ideológica siguió jugando un papel importante en la explotación comercial del estero, a través sobre todo de la celebración de fiestas colectivas periódicamente. En este sentido, llama la atención que exactamente donde hasta hace medio siglo se celebraba la fiesta más importante del municipio de Escuinapa, la Fiesta del Mar de las Cabras<sup>16</sup>, haya evidencias de un espacio ritual prehispánico (Grave Tirado 2016b). La fiesta se celebra la tercera semana

16. En la actualidad se sigue celebrando, pero unos seis kilómetros más al sur, y aunque tiene un carácter secular, presenta tales elementos que nos señalan que en su origen fue una fiesta de fertilidad. De cualquier modo, es uno de los mecanismos más efectivos para mantener la identidad de los escuinapenses (Grave Tirado 2016b).

de mayo, prácticamente al final de la temporada de sal y al inicio de los preparativos para la siembra.

Por su parte, entre los restos de los sitios destruidos en Teacapán en la década de los 80 se recuperaron algunos elementos que nos indican la presencia de grupos de élite, relacionados al menos con el grupo gobernante. Uno es un vaso con decoración tipo Códice con la representación de una posible deidad (Figura 13, página siguiente)<sup>17</sup> y el otro es un lote de 1699 cuentas de concha de *Spondylus* y 223 cuentas de piedra verde, dos de ellas, al parecer, turquesa (Figura 14, página siguiente)<sup>18</sup>.

La posesión de vasijas tipo Códice era un claro indicador de alto estatus social en el México prehispánico, por los menos entre los mayas (Caso Barrera y Aliphath F. 2008; Fierro Padilla 2016). Mientras que es de sobra conocido el hecho de que en el México antiguo los sartales de concha y piedra verde eran parte del ajuar de personajes de alto rango, ya sea gobernantes, sacerdotes o guerreros (Ekholm 2008; López Mestas Camberos y Ramos de la Vega 2006; Olguín 1994, por mencionar algunos ejemplos del Occidente y Noroeste de México).

En el siglo XVI, los guerreros de Chametla se engalanaban “de mucha plumería, conchas, caracoles y dijes de la mar” (Obregón 1988: 102-103). Asimismo, en la lámina 67 del Lienzo de Tlaxcala (Chavero 1979), donde se representa la batalla de Chyametlán [Chametla], uno de los guerreros chametlanos, lleva ajorcas con cuentas. Es el único que presenta un elaborado tocado de plumas, está vestido con *xicolli* y porta una enorme nariguera, lo que sin duda refuerza su identificación como un jefe guerrero (Olivier 2015: 514-565 y 587-588). Por otra parte, vale la pena recordar que algunas de las figurillas de la Isla Xucuijtillo sentadas en trono (otro de los símbolos asociados al poder), llevan también collares y tocados.

## COMENTARIOS FINALES

En la zona de marismas de Escuinapa se han registrado 160 sitios arqueológicos prehispánicos<sup>19</sup> (Tabla 1, páginas siguientes). De estos, 41 corresponden a concheros de almeja, 56 a concheros de ostión, en 49 se observaron montículos habitacionales (en ocasiones con concheros

asociados); siete sitios cuentan con estructuras arquitectónicas construidas con concha de molusco, en particular pata de mula, cuatro salineras y tres sitios rituales.

La ocupación inicia entonces hacia el 250 d.C. en la zona oriental, es decir, la parte llana entre las marismas entre las marismas y la serranía, la zona más apta del área de marismas para la práctica agrícola. El asentamiento habitacional más grande de esta época es Juana Gómez, el cual cuenta incluso con una pequeña plaza central. Luego, entre el 500 y el 750 d.C. se habita también la pequeña península de Teacapán, y aunque es probable que también ahí se haya practicado la agricultura su ubicación obedece más a las actividades pesqueras y de recolección de moluscos, ya que es entonces cuando comienza la explotación más o menos intensa de almejas y asimismo, a esta época corresponde la construcción de El Calón, lo que nos sugiere que también se intensifica la pesca.

En el periodo del 750 al 900 d.C., la parte occidental de las marismas prácticamente se deshabita, pues sólo cuatro de los asentamientos permanecen ocupados. En cambio, aunque sí disminuye, la zona oriental permanece con ocupación<sup>20</sup>.

Entre el 900 y 1531 d.C., aun cuando prácticamente se despuebla la zona oriental, la península de Teacapán se vuelve a ocupar y el aprovechamiento de los recursos del estero se incrementa; la evidencia más clara es, por supuesto, la gran cantidad de concheros de ostión, aunque, es probable que el resto de las estructuras arquitectónicas de concha sean de este periodo, al igual que los sitios salineros, en particular Panzacola.

En suma, la ocupación de las marismas de Escuinapa inició en algún momento entre el 250 y el 500 d.C. y la explotación de sus recursos se da a partir del 500 y el 750 d.C.; luego hay una disminución notable entre 750 y 900 d.C., con una intensificación aún mayor a partir del 900 d.C. y hasta la llegada de los españoles. A través del patrón de asentamiento, se puede observar que la intensificación de la producción fue alentada por el grupo en el poder por medio de la celebración de fiestas colectivas seguramente al inicio y fin de las temporadas de pesca y de extracción de sal, las cuales corresponden grosso modo con la época de lluvias y de secas respectivamente.

En este sentido cobra relevancia la ubicación de los centros ceremoniales en relación a la salida del sol en el solsticio de verano en el cerro del Muerto y la puesta en el cerro de las Cabras en el solsticio de invierno. Ambos eventos marcan todavía entre los grupos indígenas del

17. Asimismo, en la portada del libro *The Archaeology, Ethnohistory, and Environment of the Marismas Nacionales. The Prehistoric Pacific Littoral of Sinaloa and Nayarit, Mexico*, se observa un vaso trípode con decoración tipo códice que proviene del sitio de Chalpa, también en la zona de marismas, pero del lado nayarita (Foster 2017a).

18. Aunque el donador del lote nos aseguró que se encontraban dentro de una vasija que identificamos del tipo El Taste satín, uno de los indicadores de la ocupación entre 100/1200-1531 d.C., tecnológicamente algunas cuentas parecen corresponder al periodo que va del 500 al 750 d.C. (Gibrán de la Torre, comunicación personal, agosto de 2018).

19. Más el ya comentado número indeterminado de concheros de ostión en el Proyecto Marismas Nacionales entre 1967 y 1973.

20. En una de las primeras aproximaciones del Proyecto Marismas Nacionales a la cronología no se menciona el hiato entre 750 y 900 que después se propone. Dice Sweetman: “*Ceramics from the non-shell levels consisted of wares from the Chametla sequence, Baluarte phase, and some Tierra del Padre phase, or from about AD 250 to 700-750. Ceramics from within the shell zones showed influences from both the Chametla and the Amapa sequences Lolandis/Tuxpan through El Taste/Xcuintla, or AD 700-750 through 1300*” (Sweetman 1974: 60).





Figura 13. Vaso-código que probablemente provenga de la zona de marismas (© colección privada, foto cortesía de Mauricio Garduño [DAO Sylvie Éliès]).



Figura 14. Lote de cuentas de concha y piedra verde recuperado en un sitio de la península de Teacapán (© archivo INAH Sinaloa, fotografía de Israel Cristian Pérez Herrera).

Proyecto/ Tipo de sitio	Proyecto M. Nacionales (1967-1975)	Proyecto San Blas-Mazatlán (2000 y 2005)	PAMSS (2010-2014)	Visitas de inspección	Total	Cronología principal
Concheros de almeja	8		32	1	41	500-750 d.C.
Concheros de ostión	¿?	1	55		¿56?	900-1531 d.C.
Estructuras de pata de mula	4		3		7	500-750 d.C. 900-1100/1200 d.C.
Habitacionales (montículos de tierra)	5	7	37		49	250-500 d.C. 500-750 d.C. 750-900 d.C. 900-1531 d.C.
Salinerías			4		4	¿900-1531 d.C.?
Rituales		1	1	1	3	¿500-750 d.C.?
TOTAL	17	9	132	2	160	

**Tabla 1.** Los sitios arqueológicos de la marisma registrados en cada proyecto y su cronología tentativa (© elaborada por el autor).

Nayar el inicio y fin de cada una de las temporadas. La ejecución de estas ceremonias hace a su ejecutor, normalmente un miembro del grupo en el poder y en ocasiones la propia cabeza gobernante (Grave Tirado 2017b), hacen a éste el garante de la continuidad del mundo<sup>21</sup>.

Aun así, el orden se rompe y El Calón deja de estar en funciones y por un tiempo (750-900 d.C.), la ocupación y explotación de las marismas de Escuinapa, disminuye, aunque no en la zona vecina de la cuenca baja del río Baluarte donde la población se incrementa y se acentúa la institucionalización del poder (Grave Tirado 2017a), lo que supone un reacomodo político.

Sin embargo, a partir del 900 d.C. y hasta la llegada de los españoles se vuelven a ocupar extensivamente y se explotan aún más intensamente que antes. Asimismo, se construyen nuevos centros ceremoniales (Isla del Macho y Panzacola).

No obstante, ni Juana Gómez ni ningún otro sitio de las marismas en cualquiera de los distintos periodos reúne las condiciones necesarias para haber sido la sede de un poder capaz de erigir El Calón y el resto de los centros ceremoniales, y, por otro lado, la región sur de Sinaloa-norte de Nayarit y en general todo la costa noroccidental estaba dividida a lo largo de su historia prehispánica en pequeñas unidades-territoriales (Figura 15, página siguiente), con un área de influencia política bastante limitada (Grave Tirado 2012a; Ortega León y Grave Tirado 2018, en preparación).

Ahora bien, si consideramos que se ubican casi al centro de la región sur de Sinaloa-norte de Nayarit, una zona cultural y lingüísticamente homogénea y a que es posible

llegar a él por agua prácticamente desde cualquier punto de ella, ¿podría tratarse de uno de esos extraños casos de cooperación entre grupos políticamente autónomos y estos espacios haber sido construidos y utilizados por todas las pequeñas unidades político territoriales? Es decir, habrían funcionado como una especie de santuarios, esto es, un espacio sagrado de “reconocimiento y convocatoria colectivos, que se convierten en *centros* de los etnoterritorios” (Barabas 2003: 25).

La existencia de este tipo de santuarios está documentada históricamente. Durante la Colonia la morada del Nayarit, Tzacaymota, aunque estaba en territorio cora, era visitado también por tzanames, huicholes, tepehuanes, vigitecos y totorames y era “[...] voz común que todos los más naturales de esta tierra envían a ofrecer a este templo del Nayarit, las primicias de todos los frutos” (Arias y Saavedra 1990: 305). Y ahí mismo se llevaban a cabo ceremonias, “juntándose muchas rancherías (en la luna de Marzo)..., a el cual le hacen muchos bailes y fiestas que ellos llaman mitotes” (ibid.: 293); pero también en la población principal de la zona de marismas en el siglo XVII: Olyta, ubicada precisamente en la Boca de Teacapán, se efectuaban todavía ceremonias propiciatorias de una buena pesca:

Es costumbre en el pueblo de Olyta en el principio de las aguas, juntarse todos los naturales y ancianos del y elegir por capitán o atzaquani (para que cierre las aguas de la pesquería del camarón) al más digno... y cuando es tiempo el cual reconocer por la entrada del sol que es el Nycanori o en su idioma natural que es la totorame Yequi que interpretan en el idioma mexicano quihaihuini ques llovedor y creador de las aguas y los peces. Hace luego inmediatamente el capitán ayuno de cinco días en los cuales no come sal ni chile y guarda castidad todo el tiempo de la cosecha, teniendo por cierto que si la quebranta ha de morir, ofrece después del ayuno una bola de pepitas de algodón envuelta

21. Todavía entre los huicholes: “La práctica religiosa induce la creencia de que el éxito en la subsistencia y en la reproducción —es decir, el desenvolvimiento exitoso de los ciclos naturales— depende de los dioses y sus representantes, los jicareros...” (Neurath 2003c: 77).

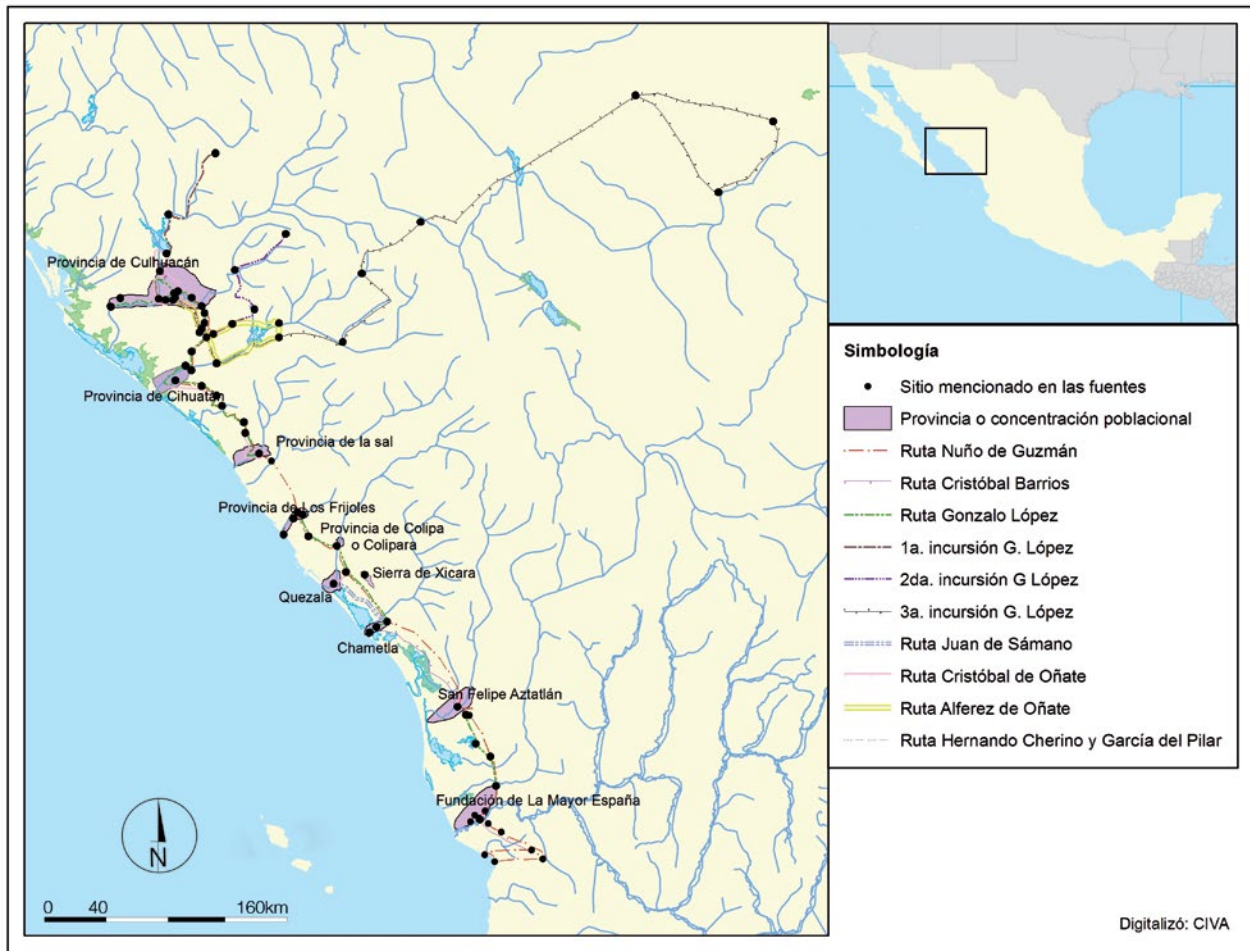


Figura 15. Mapa con las provincias en la costa nayarita y sinaloense a la llegada de los españoles (© dibujo de Cinthya Vidal).

en pabito y pendientes de ella unas plumas de garza coloradas y al acostarse de parte de noche dice estas palabras: Neamoc, tamex yequi, que quieren decir: “Señor, hijo de dios llovedor y criador de las aves y peces, danos camarón”, repitiendo muchas veces estas palabras, con que dicen se le aparece en sueños y le responde: Amyn Moctanex Noxuu, que quiere decir: “Amigo te daré camarón”, y este por la mañana avisa al pueblo dando razón de lo sucedido y tratan luego de su pesca ofreciendo en las aguas vino que llaman Alasán y otras cosas y el primero que entra a la pesca es el dicho Atzaquani el cual luego que saca el primer camarón le disponen un vaso, una bebida que ellos llaman Paxnal; el cual coge los camarones que caben en la mano y echa en el Paxnal y bebe y lo que sobra dá a los perros (ibid.: 305-306).

Y era tal la producción de camarón y pescado que podían comerciar con las regiones cercanas e incluso con zonas distantes. Dice, por ejemplo, A. de la Mota y Escobar (1966: 42): “cogen mucho robalo, camarón y ostia de que se proveen todos los Reales de minas y demás pueblos comarcanos y por esta ocasión los yndios de aquí tienen algún caudal”; y agrega L. de Arregui (1946: 98): “y aun a México, con estar a 150 leguas, llevan camarón desta provincia”.

Así, por medio del patrón de asentamiento se pudieron vislumbrar varios de los procesos ocurridos en las marismas de Escuinapa en la época prehispánica, desde confirmar una ocupación permanente, las fluctuaciones de ésta a lo largo del tiempo; la intensa explotación de los recursos, pero también como a través de los mecanismos ideológicos se propició la intensidad productiva en la zona de marismas de Escuinapa en la época prehispánica<sup>22</sup>.

22. Sin duda uno de los puntos que merecen unas líneas de más es el uso de la concha de molusco como material constructivo, pues si bien no se trata de un caso único en América, ni siquiera en México, tampoco es una práctica común. Sin embargo, la falta de espacio nos impide profundizar en ello y será motivo de otra publicación. En México, entre las zonas donde se usó concha en la arquitectura podemos mencionar la costa de Tabasco (Ensor 2003, 2008); la huasteca tamaulipeca (Ramírez Castilla 2009). Podríamos agregar la costa de Chiapas (Voorhies 2015); sin embargo, esto más que una arquitectura planificada son el resultado de acumulaciones a lo largo del tiempo, a la manera de los famosos “sambaquis”, montículos habitacionales y funerarios de la costa brasileña que llegan a alcanzar los 30 m de altura. Un caso más parecido a lo que aquí presentamos son montículos de concha de la Isla Robert en la costa del Golfo de México en Florida, los cuales funcionaron como basamentos de templos (Pluckhahn, Thompson y Rink 2016).

**Agradecimientos** – Mi agradecimiento a Gibrán de la Torre por su ayuda en el procesamiento de las imágenes. Asimismo, agradezco las atinadas sugerencias de los diccionarios anónimos de la primera versión de este texto. Espero haber logrado incorporarlas.

## Referencias

- ARIAS Y SAAVEDRA Antonio (fray)  
1990 “Información rendida en el siglo XVII [1673] por el P. Antonio Arias y Saavedra acerca del estado de la sierra del Nayar y sobre culto idolátrico, gobierno y costumbres primitivas de los coras”, in Thomas Calvo (ed.), *Los albores de un nuevo mundo: siglos XVI y XVII*, Universidad de Guadalajara, Guadalajara/CEMCA (Colección de documentos para la historia de Nayarit, 1), México, 283-309.
- ARREGUI Lázaro de  
1946 *Descripción de la Nueva Galicia*, edición y estudio preliminar de Francisco Chevalier, Escuela de Estudios Hispanoamericanos de la Universidad de Sevilla, Sevilla.
- BARABAS Alicia M.  
2003 “Introducción. Una mirada etnográfica sobre los territorios simbólicos indígenas”, in Alicia M. Barabas (coord.), *Diálogos con el territorio. Simbolizaciones sobre el espacio en las culturas indígenas de México*, vol. III, INAH (Colección Etnografía de los Pueblos Indígenas de México, Serie Ensayos), 15-37.
- BEEKMAN Christopher S.  
1996 “El Complejo El Grillo del centro de Jalisco: una revisión de su cronología y significado”, in Eduardo Williams y Phil C. Weigand (eds), *Las cuencas del Occidente de México (época prehispánica)*, El Colegio de Michoacán, Zamora/CEMCA/Instituto de Investigación Científica para el Desarrollo e Cooperación, México, 47-291.
- BROCKMANN Andreas  
2004 *La pesca indígena en México*, IIA, UNAM, México.
- CASO BARRERA Laura y Mario ALIPHAT F.  
2008 “Los vasos como símbolos de poder entre los itzaes”, in Guilhem Olivier (coord.), *Símbolos de poder en Mesoamérica*, UNAM, México, 67-84.
- CERVANTES ESCOBAR Aimée y Jaime Renán RAMÍREZ ZAVALA  
2012 “El vínculo entre naturaleza y sociedad”, in *Marismas Nacionales Sinaloa: futuro y conservación*, Pronatura Noroeste A.C., Universidad Autónoma de Sinaloa, México, 21-52.
- CHAPA SALDAÑA Héctor  
2007 *Estudio de la pesca artesanal de camarón por artes fijas en Sinaloa y Nayarit*, UNAM/Instituto de Ciencias del Mar y Limnología/El Colegio de Sinaloa (Serie Lagunas Costeras de Sinaloa, 3), Culiacán.
- CHAVERO Alfredo  
1979 *El Lienzo de Tlaxcala*, Cosmos, México.
- CLAESSEN Henri J. M.  
1979 *Antropología política. Estudio de las comunidades políticas (Una investigación panorámica)*, trad. de Guillermo F. Margadant, estudio preliminar y notas de Rolando Tamayo y Salmorán, UNAM, México.
- CONABIO  
s.f. “AICAS Área de Importancia para la Conservación de las Aves: Marismas Nacionales”, *Conabioweb*, <http://conabioweb.conabio.gob.mx/aicas/doctos/C-56.html>, consultado el 16/11/2018.
- COTTRELL Dan  
1972 “Some Geomorphological Aspects of the Marismas Nacionales”, in Stuart Scott (ed.), *West Mexican Prehistory*, Part 6, report on Continuing Investigations, Department of Anthropology, State University of New York at Buffalo, 94-107.
- COYLE Philip E.  
2003 “‘Para juntar las aguas’: indexando las metonimias de territorialidad en el ritual cora de Kweimarutse’e”, in Alicia M. Barabas (coord.), *Diálogos con el territorio. Simbolizaciones sobre el espacio en las culturas indígenas de México*, vol. III, INAH (Colección Etnografía de los Pueblos Indígenas de México, Serie Ensayos), 48-54.
- EARLE Timothy  
1997 *How Chiefs Come to Power. The Political Economy in Prehistory*, Stanford University Press, Stanford.
- EKHOLM Gordon F.  
2008 *Excavaciones en Guasave, Sinaloa*, trad. de Victoria Shussheim, presentación de Sergio Ortega, introducción y epílogo de John Carpenter, Siglo XXI, México/El Colegio de Sinaloa/INAH, Culiacán.
- ENSOR Bradley E.  
2003 “Islas de los Cerros. A Coastal Site Complex near Comalcalco, Tabasco, Mexico”, *Mexicon*, 25 (4): 106-106, [www.jstor.org/stable/23759946](http://www.jstor.org/stable/23759946), consultado el 16/11/2018.  
2008 “Preliminary Archaeological Investigations at El Bellote, Tabasco, México”, *FAMSI. Informe*, <http://www.famsi.org/reports/07019/index.html>, consultado el 16/11/2018, 22 p.
- FIERRO PADILLA Rafael  
2016 *La cerámica como indicador de estatus social en contextos funerarios de la élite gobernante de Palenque, Piedras Negras y Yaxchilán*, INAH (Colección Arqueología, Serie Testimonios), México.
- FOSTER Michael S. (éd.)  
2017a *The Archaeology, Ethnohistory, and Environment of the Marismas Nacionales. The Prehistoric Pacific Littoral of Sinaloa and Nayarit, Mexico*, University of Utah Press, Salt Lake City.
- FOSTER Michael S.  
2017b “Physical Setting”, in Michael S. Foster (ed.), *The Archaeology, Ethnohistory, and Environment of the Marismas Nacionales. The Prehistoric Pacific Littoral of Sinaloa and Nayarit, Mexico*, University of Utah Press, Salt Lake City, 10-37.

- FOSTER Michael S. y Stuart D. SCOTT  
 2017a “Chronology”, in Michael S. Foster (ed.), *The Archaeology, Ethnohistory, and Environment of the Marismas Nacionales. The Prehistoric Pacific Littoral of Sinaloa and Nayarit, Mexico*, University of Utah Press, Salt Lake City, 52-69.  
 2017b “Site Descriptions and Excavations”, in Michael S. Foster (ed.), *The Archaeology, Ethnohistory, and Environment of the Marismas Nacionales. The Prehistoric Pacific Littoral of Sinaloa and Nayarit, Mexico*, University of Utah Press, Salt Lake City, 70-142.
- GARCÍA ICAZBALCETA Joaquín  
 1980 *Colección de documentos para la historia de México*, T. 2, 2a ed. facsimilar, Porrúa (Biblioteca Porrúa, 48), México.
- GÁMEZ ETERNOD Lorena  
 2004 *Sucesión cultural prehispánica en la llanura deltaica del río Acaponeta (Nayarit)*, tesis de Maestría en Arqueología, ENAH, México.
- GRAVE TIRADO Luis Alfonso  
 2000 *Informe final. Carretera San Blas-Mazatlán, Tramo Sinaloa. Subtramos Mazatlán-Rosario y Escuinapa-Límites entre Sinaloa y Nayarit*, archivo técnico de la Coordinación Nacional de Arqueología del INAH, México.  
 2003 *Informe Proyecto Arqueológico El Calón. Primera Temporada de Campo (Noviembre-Diciembre de 2002)*, archivo técnico de la Coordinación Nacional de Arqueología del INAH, México.  
 2005 *Informe Proyecto Arqueológico Las Lomitas*, archivo técnico de la Coordinación de Arqueología del INAH, México.  
 2006 *Informe de la Segunda Temporada de campo del Proyecto Arqueológico El Calón*, archivo técnico del Centro INAH Sinaloa, Culiacán.  
 2010 “El Calón, un espacio sagrado en las marismas del sur de Sinaloa”, *Estudios Mesoamericanos*, 8 (Nueva Época): 19-39.  
 2011 *Informe final Proyecto Arqueológico Marismas del sur de Sinaloa. Primera Temporada*, archivo técnico de la Coordinación de Arqueología del INAH, México.  
 2012a “...Y hay tantas ciénagas que no se podía andar”. *El sur de Sinaloa y el norte de Nayarit, una región a lo largo del tiempo*, INAH (Colección Arqueología, Serie Logos), México.  
 2012b *Informe del Proyecto Arqueológico Marismas del sur de Sinaloa. Segunda Temporada*, archivo técnico de la Coordinación de Arqueología del INAH, México.  
 2015 *Informe del Proyecto Arqueológico Marismas del sur de Sinaloa. Tercera Temporada*, archivo técnico de la Coordinación de Arqueología del INAH, México.  
 2016a *Informe de la visita de inspección a la Isla Xucúistillo*, archivo técnico del INAH Sinaloa, Culiacán.  
 2016b “La Fiesta del Mar de las Cabras ¿Una fiesta prehispánica de la fertilidad?”, *Revista de Historia de la Universidad Juárez del Estado de Durango*, 8 (Enero-diciembre): 33-62.  
 2017a “Patrón de asentamientos prehispánicos en la cuenca baja del río Baluarte, Sinaloa”, *Arqueología*, 54: 7-27.  
 2017b *Ideología y poder en el México prehispánico. De los mayas a los mayos de Sinaloa*, INAH (Colección Arqueología, Serie Fundamentos), México.
- GRAVE TIRADO Luis Alfonso y Angélica NAVA BURGUEÑO  
 2012 “Juana Gómez. Investigaciones arqueológicas de salvamento en la periferia de Escuinapa”, in Luis Alfonso Grave Tirado, Víctor Joel Santos Ramírez y Gilberto López Castillo (coords.), *Trópico de Cáncer. Estudios de historia y arqueología sobre el sur de Sinaloa*, Centro INAH Sinaloa/COECYT Sinaloa, Culiacán, 119-136.
- JÁUREGUI Jesús y Laura MAGRIÑA  
 2016 “El sol nocturno asciende al altar del templo: La Judea en Guajchápua (Dolores), 2000”, in Andrés Osegrea Montiel y Antonio Reyes Valdez (coords.), *Develando la tradición. Procesos rituales en las comunidades indígenas de México*, vol. IV, INAH (Colección Etnografía de los Pueblos Indígenas de México, Serie Ensayos), México, 93-164.
- KNAPP A. Bernard y Wendy ASHMORE  
 1999 “Archaeological Landscapes. Constructed, Conceptualized, Ideational”, in Wendy Ashmore y A. Bernard Knapp (eds), *Archaeologies of Landscape. Contemporary Perspectives*, Blackwell, Oxford, 1-30.
- LIOT Catherine, Susana RAMÍREZ, Javier REVELES y Carmen MELGAREJO  
 2007 “Producción, distribución y relaciones interregionales en la cuenca de Sayula del 500 al 1100 d.C.”, in Brigitte Faugère (coord.), *Dinámicas culturales entre el Occidente, el Centro-Norte y la Cuenca de México, del Preclásico al Epiclásico*, El Colegio de Michoacán, Zamora/CEMCA, México, 165-200.
- LÓPEZ MESTAS CAMBEROS Lorenza y Jorge RAMOS DE LA VEGA  
 2006 “Excavación de la tumba de Huitzilapa”, in Richard F. Townsend (ed.), *Perspectivas del Antiguo Occidente de México. Arte y arqueología de un pasado desconocido*, The Art Institute of Chicago, Chicago/Secretaría de Cultura, Gobierno del Estado de Jalisco, Guadalajara, 3a ed. en español, 57-74.
- LUHMAN Niklas  
 1995 *Poder*, traducción de Luz Mónica Talbot, introducción de Darío Rodríguez Mansilla, Universidad Iberoamericana, Chile Pontificia Universidad Católica de Chile, Instituto de Sociología, México/Anthropos (Biblioteca A., 20), Barcelona.
- MACÍAS-REGALADO Emilio y José Antonio CALDERÓN-PÉREZ  
 1980 “Influencia de los ‘tapos’ (artes de pesca fijas) en la migración de postlarvas al sistema lagunar de Huizache-Caimanero, Sinaloa, México”, *Anales del Centro de Ciencias del Mar y Limnología – UNAM*, 7 (1): 39-50, <http://biblioweb.tic.unam.mx/cienciasdelmar/centro/1980-1/articulo83.html>, consultado el 30/11/2018.
- MEIGHAN Clement W.  
 1976 *The Archaeology of Amapa, Nayarit*, Institute of Archaeology, University of California (Monumenta Archaeologica, 2.), Los Angeles.
- MORENO MARTÍNEZ Alida Genoveva  
 2010 “La sal y el azogue, dos ingredientes indispensables en la minería virreinal: el caso de la Nueva Galicia en el

- siglo XVII”, *Sincronía* [en línea], primavera 2010, <http://sincronia.cucsh.udg.mx/morenomartinezspring2010.htm>, consultado el 19/11/2018.
- MOTA Y ESCOBAR Alonso de la  
1966 *Descripción geográfica de los reynos de Nueva Galicia, Nueva Vizcaya y Nuevo León*, Instituto Jalisciense de Antropología e Historia (Colección de Obras Facsimilares, I), Guadalajara, México.
- NEURATH Johannes  
2003a “El Cháanaka: espacio itinerante y espacio irradiante”, in Alicia M. Barabas (coord.), *Diálogos con el territorio. Simbolizaciones sobre el espacio en las culturas indígenas de México*, vol. III, INAH (Colección Etnografía de los Pueblos Indígenas de México, Serie Ensayos), México, 45-47.  
2003b “La jerarquización del paisaje ritual: el cerro del Amanecer y el culto solar huichol”, in Alicia M. Barabas (coord.), *Diálogos con el territorio. Simbolizaciones sobre el espacio en las culturas indígenas de México*, vol. III, INAH (Colección Etnografía de los Pueblos Indígenas de México, Serie Ensayos), México, 55-64.  
2003c “El Tukipa huichol: microcosmos y macrocosmos”, in Alicia M. Barabas (coord.), *Diálogos con el territorio. Simbolizaciones sobre el espacio en las culturas indígenas de México*, vol. III, INAH (Colección Etnografía de los Pueblos Indígenas de México, Serie Ensayos), México, 65-78.
- OBREGÓN Baltasar de  
1988 *Historia de los descubrimientos antiguos y modernos de la Nueva España escrita por el conquistador en el año de 1584*, Porrúa (Biblioteca Porrúa, 92), México.
- OLGUÍN Enriqueta M.  
1994 “Ornamentos de concha: indicadores de relevancia social en un área del Occidente de México”, in Eduardo Williams y Robert Novella (coords), *Arqueología del Occidente de México. Nuevas aportaciones*, El Colegio de Michoacán, Zamora/México, 183-216.
- OLIVIER Guilhem  
2015 *Cacería, sacrificio y poder en Mesoamérica. Tras las huellas de Mixcóatl “Serpiente de Nube”*, Fondo de Cultura Económica/IIH, UNAM/Fideicomiso Felipe Teixidor y Montserrat Alfau de Teixidor/CEMCA, México.
- ORTEGA LEÓN Víctor y Luis Alfonso GRAVE TIRADO  
2018 “Estaba hasta la mar poblado.” *Geografía protohistórica de la costa noroccidental del Pacífico. La Ruta de Nuño de Guzmán*, en preparación.
- ORTIZ PINCHETTI Francisco  
1983 “25 kilómetros del Pacífico, la playa privada de Toledo Corro”, *Revista Proceso*, [www.proceso.com.mx/137353/25-kilometros-del-pacifico-la-playa-privada-de-toledo-corro](http://www.proceso.com.mx/137353/25-kilometros-del-pacifico-la-playa-privada-de-toledo-corro), consultado el 19/11/2018.
- PLUCKHAHN Thomas D., Victor D. THOMPSON y W. Jack RINK  
2016 “Evidence for Stepped Pyramids of Shell in the Woodland Period of Eastern North America”, *American Antiquity*, 81 (2), 345-363.
- PRIETO RODRÍGUEZ Mauricio  
2011 “Los patrones de asentamiento: una herramienta metodológica para la reconstrucción del pasado”, *Boletín Antropológico*, 29 (82): 116-131, <http://www.redalyc.org/articulo.oa?id=71224342002>, consultado el 30/11/2018.
- RAMÍREZ CASTILLA Gustavo  
2009 “Arquitectura prehispánica de la Huasteca”, in Ma. Teresa Uriarte (ed.), *La arquitectura precolombina en Mesoamérica*, Jaca Book/INAH, México, 179-200.
- RAMÍREZ ZAVALA Jaime Renan, Aimée CERVANTES ESCOBAR y Francisco Javier TAPIA HERNÁNDEZ (coords)  
2012 *Marismas Nacionales Sinaloa: futuro y conservación*, Pronatura Noroeste A.C./Universidad Autónoma de Sinaloa, México.
- RAMÍREZ ZAVALA Jaime Renan, Aimée CERVANTES ESCOBAR y Joel Raymundo RAMÍREZ ZAVALA  
2012 “El ambiente biofísico de Marismas Nacionales, Sinaloa, y criterios básicos para la gestión de su integridad ecológica, en el vínculo entre naturaleza y sociedad”, in *Marismas Nacionales Sinaloa: futuro y conservación*, Pronatura Noroeste A.C./Universidad Autónoma de Sinaloa, México, p. 53-116.
- RAZO ZARAGOZA José Luis  
2001 *Crónicas de la conquista del Reino de Nueva Galicia en territorio de la Nueva España*, Ed. Instituto Jalisciense de Antropología e Historia (Colección histórica de obras facsimilares, 14), Guadalajara/México.
- SCOTT Stuart D.  
1974a “Archaeology and the Estuary: Researching Prehistory and Paleocology in the Marismas Nacionales Sinaloa and Nayarit, México”, in Betty Bell (ed.), *The Archaeology of West Mexico*, Sociedad de Estudios Avanzados del Occidente de México, Ajijic/México.  
1974b “Un templo en el estuario. Hallazgos prehistóricos en las marismas de Sinaloa y Nayarit”, *Notas Antropológicas*, 1 (3): 1-9.  
1985 “Core versus Marginal Mesoamerica: a Coastal West Mexican Perspective”, in Michael S. Foster y Phil C. Weigand (eds.), *The Archaeology of West and Northwest Mesoamerica*, Westview Press, Boulder/London, 181-192.  
1999 “The Marismas Nacionales Project, Sinaloa and Nayarit, Mexico”, in Michael Black (ed.), *Pacific Latin American in Prehistory. The Evolution of Archaic and Formative Cultures*, Westview Press, Boulder/London, 13-24.
- SCOTT Stuart D. y Michael S. FOSTER  
2000 “The Prehistory of Mexico’s Northwest Coast. A View from the Marismas Nacionales of Sinaloa and Nayarit”, in Michael S. Foster y Shirley Gorenstein (eds.), *Greater Mesoamerica. The Archaeology of West and Northwest Mexico*, University of Utah Press, Salt Lake City, 107-135.  
2017 “Introduction and Project History”, in Michael S. Foster (ed.), *The Archaeology, Ethnohistory, and Environment of the Marismas Nacionales. The Prehistoric Pacific Littoral of Sinaloa and Nayarit, Mexico*, University of Utah Press, Salt Lake City, 1-9.

SHENKEL J. Richard

1974 "Quantitative analysis and population estimates of the shell mounds of the Marismas Nacionales, West Mexico", in Betty Bell (ed.), *The Archaeology of West Mexico*, Sociedad de Estudios Avanzados del Occidente de México, Ajijic/México.

SUGIURA YAMAMOTO Yoko

2009 "Caminando el valle de Toluca: arqueología regional, el legado de William T. Sanders", *Cuicuilco*, 16 (47), [http://www.scielo.org.mx/scielo.php?script=sci\\_arttext&pid=S0185-16592009000300005&lng=es&nrm=iso](http://www.scielo.org.mx/scielo.php?script=sci_arttext&pid=S0185-16592009000300005&lng=es&nrm=iso), consultado el 30/11/2018.

SWEETMAN Rosemary

1974 "Prehistoric pottery from coastal Sinaloa and Nayarit, Mexico", in Betty Bell (ed.), *The Archaeology of West Mexico*, Sociedad de Estudios Avanzados del Occidente de México, Ajijic/México.

WEBER Max

1977 *Estructuras de poder*, trad. de Rufino Arar, Editorial La Pléyade, Buenos Aires.

WOLYNEC Renata, Terry BLOCK, Andrew ANDERSON y Betty DAVIS

1968 "Juana Gómez", in Stuart Scott (ed.), *Archaeological Reconnaissance and Excavations in the Marismas Nacionales, Sinaloa and Nayarit, México, West Mexican Prehistory*, part 2, State University of New York, Buffalo, 12-21.

WILLIAMS Eduardo

2009 "The Exploitation of Aquatic Resources at Lake Cuitzeo, Michoacan, Mexico. An Ethnoarchaeological Study", *Latin American Antiquity*, 20 (4), 607-627.

VOORHIES Barbara (ed.)

2015 *An Archaic Mexican Shellmound and Its Entombed Floors*, UCLA Cotsen Institute of Archaeology Press, Los Angeles.

ZIZEK Slavoj

2003 "Introducción. El espectro de la ideología", in Slavoj Zizek (comp.), *Ideología. Un mapa de la cuestión*, trad. de Mariana Podetti, Fondo de Cultura Económica, México, 7-42.