



**HAL**  
open science

## Nuovo recupero di reperti archeologici da Montelepre (PA). Un abecedario in lingua selinuntina

Rosa Maria Cucco, Giovanni Polizzi, Olga Tribulato

### ► To cite this version:

Rosa Maria Cucco, Giovanni Polizzi, Olga Tribulato. Nuovo recupero di reperti archeologici da Montelepre (PA). Un abecedario in lingua selinuntina. *Notiziario Archeologico della Soprintendenza di Palermo*, 2016. hal-02049282

**HAL Id: hal-02049282**

**<https://hal.science/hal-02049282>**

Submitted on 4 Mar 2019

**HAL** is a multi-disciplinary open access archive for the deposit and dissemination of scientific research documents, whether they are published or not. The documents may come from teaching and research institutions in France or abroad, or from public or private research centers.

L'archive ouverte pluridisciplinaire **HAL**, est destinée au dépôt et à la diffusion de documents scientifiques de niveau recherche, publiés ou non, émanant des établissements d'enseignement et de recherche français ou étrangers, des laboratoires publics ou privés.



## NUOVO RECUPERO DI REPERTI ARCHEOLOGICI DA MONTELEPRE (PA): un abecedario in lingua selinuntina

ROSA MARIA CUCCO<sup>1</sup>, GIOVANNI POLIZZI<sup>2</sup>, OLGA TRIBULATO<sup>3</sup>

*This contribution presents a group of archaeological finds dating between the Archaic period and the Hellenistic period, which, by typology and group class of materials, might come from Monte d'Oro of Montelepre, site of an important indigenous settlement, probably the Sican town of Hykkara. The materials were delivered anonymously to the Carabinieri and assigned by the Court of Palermo to the Soprintendenza of Palermo, which, in agreement with the municipality of Montelepre, has exposed a selection at the Civic Museum, located inside the Tower of Ventimiglia. Among the most significant finds there is the bottom of a black-painted late archaic cup engraved with a primer in Greek characters.*



Nell' agosto 2015 furono recapitate ai Carabinieri di Montelepre alcune scatole contenenti reperti archeologici, depositate da un anonimo davanti l'abitazione di un abitante del luogo (fig. 1). I Carabinieri contattarono prontamente la Soprintendenza BB.CC.AA. di Palermo, cui i materiali sono stati assegnati dall'autorità giudiziaria.

Si tratta di un notevole gruppo di reperti databili tra l'età arcaica e l'età ellenistica; il buono stato di conservazione sembra indiziare la loro pertinenza a corredi di tombe e in particolare una provenienza dalla località di Manico di Quarara, dov'era situata la necropoli del centro indigeno di Monte d'Oro, da decenni deturpata da scavi clandestini.

I reperti consegnati, in prevalenza di medie e piccole dimensioni (coppe, *skyphoi*, lucerne, *lekythoi*, *gutti*, brocche), comprendono vasi di produzione attica a vernice nera e a figure rosse e probabilmente di produzione coloniale; ceramica comune e vasi di produzione indigena, tra cui spicca un'*hydria* con motivo decorativo dipinto a bande e spirali. Si segnala una coppa a vernice nera, tipo C, con iscrizione incisa sul fondo del piede (vedi *ultra*, O. Tribulato), un'unica anfora, numerosi pesi da telaio<sup>4</sup>.

Tutti i reperti descritti, provengono probabilmente da scavi non autorizzati e da rinvenimenti fortuiti effettuati a Montelepre. Pertanto, la Soprintendenza, al fine di una loro valorizzazione nei luoghi di rinvenimento e di una sensibilizzazione della cittadinanza nei confronti di questi beni quali "beni comuni" che, qualora detenuti da privati devono essere restituiti alla collettività, ha deciso di esporne una significativa selezione presso la Torre dei Ventimiglia (fig. 2), attuale sede del Museo Civico di Montelepre<sup>5</sup>.

RMC

<sup>1</sup> Soprintendenza Beni Culturali e Ambientali di Palermo, Via P. Calvi 13, 90100 Palermo; tel. 091.7071456; e-mail: [rosamaria.cucco@regione.sicilia.it](mailto:rosamaria.cucco@regione.sicilia.it)

<sup>2</sup> Doctorant contractuel en archéologie antique, Centre Camille Jullian, Aix Marseille Univ, CNRS, Ministère de la Culture et de la Communication, CCJ UMR 7299, 13000, Aix en Provence, France, e-mail: [giovannipolizzi@live.it](mailto:giovannipolizzi@live.it)

<sup>3</sup> Ricercatore in Lingua e letteratura greca, Dipartimento di Studi Umanistici - Università Ca' Foscari Venezia, Dorsoduro 3484/D, 30123 Venezia, e-mail: [olga.tribulato@gmail.com](mailto:olga.tribulato@gmail.com)

<sup>4</sup> Un ulteriore gruppo di otto pesi da telaio, alcuni con bollo (illeggibile) è stato consegnato ai Carabinieri a fine gennaio 2015.

<sup>5</sup> I vasi esposti a seguito della consegna alla Soprintendenza sono stati restaurati da Giulia Terranova.





**Fig. 1** Una delle scatole con reperti recapitate ai Carabinieri nel 2015



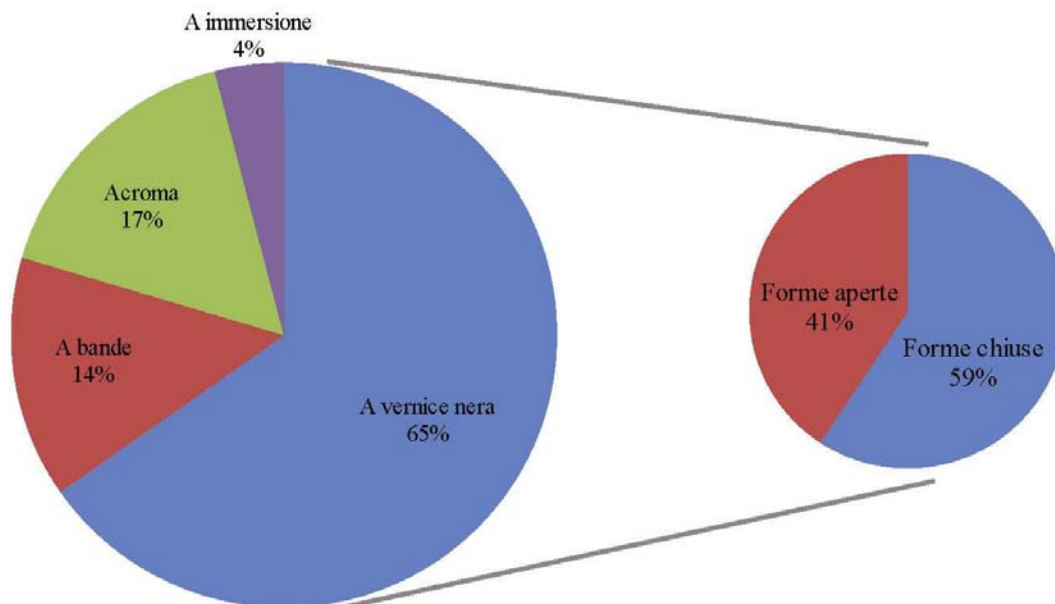
**Fig. 2** La torre dei Ventimiglia, sede del Museo Civico di Montelepre

## CATALOGO DEI REPERTI

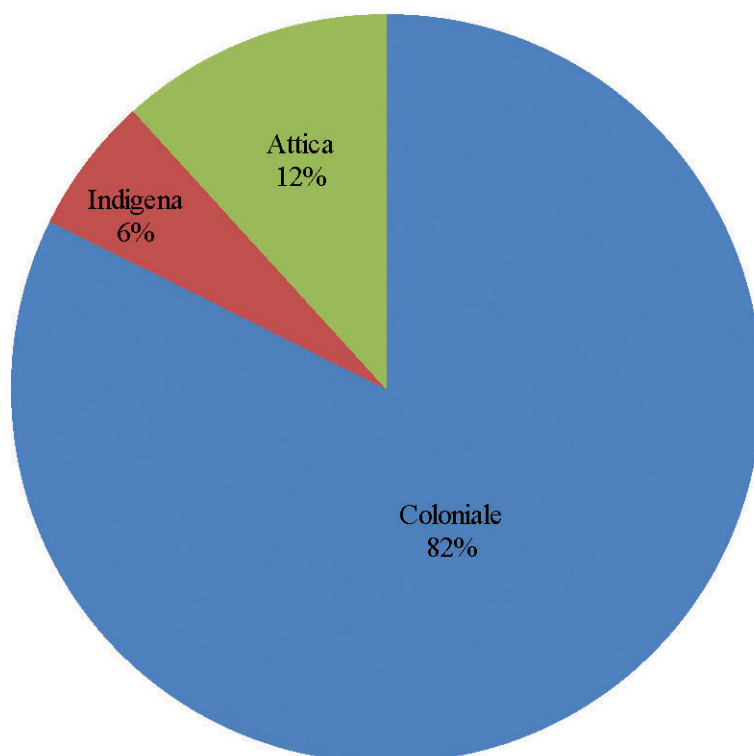
Un asterisco contrassegna quei reperti accompagnati dalle sole foto nelle tavole; due asterischi contrassegnano i reperti per cui sono stati realizzati i disegni.

Lo studio dei reperti è stato affrontato seguendo un criterio tipologico, attribuendo ciascun oggetto ad una classe (ceramica acroma, a vernice nera, a decorazione dipinta) (fig. 3) e ad una specifica produzione (fig. 4).

Anche se lacunosi, i dati hanno consentito di apportare, come vedremo, elementi di novità nel panorama delle nostre conoscenze sulla necropoli di Manico di Quarara, luogo di probabile provenienza di questi materiali, soprattutto per quanto riguarda le circolazioni di piena età classica (V secolo a. C.).



**Fig. 4 distinzione per decorazione**



**Fig. 3 distinzione per produzione**

L'unica anfora documentata appartiene alla tipologia "con orlo ad echino" (n. 1\*). Si tratta di un tipo di vaso con orlo a quarto di cerchio, molto diffuse in Occidente tra la seconda metà del IV ed il III secolo a. C. La produzione è stata localizzata in numerosi centri greci d'Occidente<sup>6</sup> ed è stata riconosciuta a Locri Epizefiri<sup>7</sup>. Attualmente non siamo in grado di identificare l'esatta provenienza del nostro esemplare, caratterizzato da una leggera carena in corrispondenza dell'attacco fra spalla e ventre e da un'eccessiva lunghezza del puntale.

Poco rappresentata è la ceramica acroma, che costituisce il 17% delle forme complessive. Essa è costituita da contenitori per versare di cui due esemplari (nn. 3\*\*, 8\*\*) trovano precisi confronti nelle necropoli selinuntine dove sono state identificate come prodotti locali in uso sino alla prima metà del V secolo<sup>8</sup>. Vanno segnalate anche le coppette apode (nn. 38\*, 39\*, 40\*), molto comuni nei contesti funerari indigeni e nelle colonie della Sicilia Occidentale tra VI e V secolo a. C.<sup>9</sup>

La ceramica a vernice nera costituisce il 65%. Tra queste sono prevalenti le forme chiuse, soprattutto contenitori per unguenti e oggetti miniaturistici collocabili in gran parte nel corso del V sec. a. C. Non mancano i vasi da mensa per versare, che rappresentano solo una piccola percentuale dei reperti oggetto di questo studio. Tra le forme aperte si segnalano due coppe di tipo C, in uso tra la fine del VI e gli inizi del V secolo a. C. (nn. 24\*, 25\*), tra cui l'esemplare con iscrizione sul piede<sup>10</sup>.

Dei cinque *skyphoi* studiati, solamente il n. 26 è di tipo corinzio, risalente alla prima metà del V secolo.

Gli altri quattro esemplari sono di tipo attico, databili alla seconda metà del V secolo a. C.

È possibile riconoscere la produzione attica per l'esemplare n. 27\*, mentre ad una produzione coloniale rimandano gli altri esemplari (nn. 28, 29\*, 30). Di produzione attica sembrano essere anche una brocca a vernice nera (n. 4\*\*), che non trova confronti fra i materiali pubblicati, un *askos* (n. 19\*), due *lekythoi* (nn. 10\*, 12\*) ed una lucerna (n. 47\*).

Tra le forme aperte a vernice nera sono presenti anche patere o coppette emisferiche (nn. 32\*, 33\*, 35\*, 36\*) ben note nei contesti funerari della Sicilia Occidentale tra V e IV secolo a. C. Si tratta di prodotti di officine coloniali o puniche, diffusi nelle città greche, ma anche nei centri puniche e indigeni<sup>11</sup>. Sono presenti anche i boccaletti, uno dei quali (n. 42\*) appartenente al tipo *Pheidias shape*, tipologia largamente diffusa nei centri della Sicilia Occidentale.

Il boccale n. 43\*, appartenente al tipo *plain wall, one handle* dell'Agorà di Atene, trova precisi confronti nei contesti di seconda metà V secolo ad Himera, dove è possibile localizzare l'officina di produzione del nostro esemplare<sup>12</sup>.

Per quanto riguarda i centri di produzione, i nostri materiali sono in prevalenza prodotti di officine coloniali che imitano o rimodellano forme di produzione attica, rappresentata in questo lotto dal 12% degli oggetti.

Alla produzione imerese sembrano rimandare anche la patera (n. 34) ed il piatto di tipo *stemless* (n. 37), entrambi risalenti all'ultimo quarto del V secolo a. C.

La ceramica indigena a decorazione dipinta, rappresentata da soli due esemplari, rimanda a produzioni localizzabili nei centri posti lungo la valle del Belice e dell'Eleuterio. Si tratta di un'*hydria* (n. 2\*) la cui sintassi decorativa trova confronti con esemplari rinvenuti presso la Montagnola di Marineo<sup>13</sup>.

Confronti con oggetti simili da Manico di Quarara<sup>14</sup> e da Monte Maranfusa<sup>15</sup>, invece, trova la ciotola n. 21\*\*, caratterizzata da una decorazione a spirale all'interno della vasca.

Rimane di incerta produzione il piatto n. 23\*\*, il cui impasto, caratterizzato da inclusi grossolani, sembra rimandare a produzioni indigene. Tuttavia la sua morfologia, con pareti molto sottili e fondo spesso, nonché la sintassi decorativa a cerchi concentrici rossastri sulle pareti esterne e sulla vasca, suggeriscono confronti con produzioni coloniali molto diffuse fra V e IV secolo a. C. Questo genere di oggetti è ben documentato nei contesti indigeni siciliani e rimanda alla pratica del banchetto funebre, essendo riferibile ad offerte di cibi solidi<sup>16</sup>

<sup>6</sup> CORRETTI, CAPELLI 2003, p. 297.

<sup>7</sup> Locri IV, pp. 215, 216.

<sup>8</sup> MEOLA 1997, pp. 149-150.

<sup>9</sup> Per la diffusione del tipo vedi MEOLA 1996, p. 212.

<sup>10</sup> Vedi *infra*, il contributo di Olga Tribulato.

<sup>11</sup> TARDO 1997, pp. 87-88.

<sup>12</sup> Le produzioni imeresi sono riconoscibili grazie alle caratteristiche dell'impasto, spesso di colore grigio-azzurro, e per la decorazione a vernice nera opaca, talvolta con riflessi iridescenti.

<sup>13</sup> SPATAFORA 2002, p. 92; FERRERI 2012, p. 252.

<sup>14</sup> FERRERI 2012, p. 252.

<sup>15</sup> TERMINI 2003, p. 234.

<sup>16</sup> TARDO 2005, p. 682.

**Forme chiuse**

- 1\*\*.** Anfora con orlo ad echino. Ricomposta da più frammenti. Impasto marrone poco depurato con inclusi micacei. Seconda metà/fine IV sec. a. C. Per la forma vedi *Locri* IV, Tav. LXII, n. 199; SCIBONA 2001, p. 69, n. cat. VSM/66.
- 2\*.** *Hydria*. Alt. 30,8 cm; diam. collo 8,4 cm; diam. piede 10,4 cm. Impasto arancio poco depurato con numerosi inclusi calcarei e micacei. Decorazione geometrica dipinta su ingubbiatura chiara con motivo a bande orizzontali che delimitano le varie parti del vaso. Il colore impiegato è il rosso-bruno. La parte interna dell'orlo presenta una decorazione a fasce orizzontali. La superficie esterna del collo è caratterizzata da un motivo a onde seguito da fasce orizzontali. La spalla del vaso è caratterizzata da una decorazione ad S impostata orizzontalmente, mentre le pareti presentano motivi ad S impostati verticalmente e delimitati da gruppi di tre fasce verticali. Le anse presentano un motivo a linee parallele. Produzione indigena. Fine VI sec. a. C. Cfr. SPATAFORA 2002, p. 92, n. 163; FERRERI 2012, fig. 448, n. 6.
- 3\*\*.** Brocca. Alt. 18,5 cm; diam. orlo 8,5 cm; diam. piede 7,8 cm. Impasto arancio rosato ben depurato con minuscoli inclusi calcarei, talcoso al tatto. Probabile produzione selinuntina. Seconda metà VI - terzo quarto V sec. a. C. Cfr. MEOLA 1997, pp. 137-138, T. 182, n. 4, tav. 156; ead., p. 138, T. 183, n. 2; ead. pp. 427-428, T. 605, n. 2, tav. 8. Esempari simili, ma con impasto differente, si trovano anche a Palermo. Cfr. DI STEFANO 2009, p. 77, NI 30069 (dall'ultimo quarto del VI sec. a. C.).
- 4\*\*.** Brocca. Alt. 18,5 cm; diam. orlo 9,8 cm; diam. piede 8 cm; Impasto rosato ben depurato. Vernice nera lucida uniforme, parte superiore dell'orlo e del piede risparmiati, sottile banda bruna sotto l'ansa. Produzione attica. Dalla fine del VI a.C. sec. Cfr. DI STEFANO 1998, p. 215, n.108.
- 5\*.** *Olpe*. Alt. 12 cm; diam. orlo 4,7 cm; diam. fondo 4,5 cm. Impasto rosato ben depurato, talcoso al tatto. Decorazione a immersione con vernice rossa opaca degradata dall'orlo fin sotto l'ansa. Produzione coloniale. Fine VI - inizio V sec. a. C. Cfr. TAMBURELLO 1998, p. 15, n.154; DENARO 2005, p. 299, n. 87, fig. 255.
- 6\*.** *Olpe*. Alt. 9 cm; diam. orlo 3,5 cm; diam. fondo 3,2 cm. Impasto arancio ben depurato, talcoso al tatto. Decorazione a immersione con vernice rossa degradata dall'orlo fin sotto l'ansa. La superficie è coperta da uno strato di incrostazione calcarea. Produzione coloniale. Fine VI - inizio V sec. a. C. Cfr. TAMBURELLO 1998, p. 15, n.154; DENARO 2005, p. 299, n. 87, fig. 255.
- 7\*\*.** *Olpe* piriforme ad ansa sormontante. Alt. 16,7 cm; diam. orlo 4,8 cm; diam. fondo 5,8 cm. Impasto rosato ben depurato. Vernice nera opaca non uniforme. Produzione coloniale. Inizi V a.C. sec. Per la forma vedi TAMBURELLO 1998, p. 157, n.198.
- 8\*\*.** *Lekythos*. Alt. 18,5 cm; diam. orlo 5,4 cm; diam. fondo 6,6 cm. Impasto beige chiaro ben depurato, talcoso al tatto. Ingubbiatura biancastra. Produzione coloniale, probabilmente selinuntina. VI - inizi V sec. a.C. Cfr. DENARO 2005, pp. 296-298, fig. 255, n. 86; MEOLA 1997, pp. 149-150, T.122, n. 2, tav. 86; KUSTERMANN GRAF 2002, p. 161, sep. 88, n. 938.
- 9\*.** *Lekythos* miniaturistica. Alt. 9,5 cm; diam. orlo 1,5 cm. Impasto rosato ben depurato. Vernice nera lucida compatta. Il collo e la spalla sono risparmiati, la spalla presenta una decorazione a sottili bande verticali a vernice nera. Produzione coloniale. Seconda metà V sec. a. C. Cfr. LANZA 1990, p. 31, sep. 623, n. 3.
- 10\*.** *Lekythos* miniaturistica a figure rosse. Alt. 10,3 cm; diam. orlo 2,7 cm; diam. piede 4,6 cm. Impasto rosato talcoso al tatto e depurato, vernice nera degradata. Sulla parete è rappresentata una figura muliebre panneggiata, probabilmente una menade in corsa verso destra con le braccia protese in avanti (alt. figura 4,6 cm). Produzione attica. 420-400 a. C. circa. Cfr. *Agora* XII, p. 154, n. 1127, fig. 11, pl. 38.
- 11\*.** *Lekythos* ariballica. Alt. 8 cm; diam. orlo 2,9 cm; diam. piede 4,7 cm. Impasto rosato ben depurato. Vernice nera opaca. Sotto la spalla, fascia risparmiata con motivo a 9 puntini neri. Produzione coloniale. Terzo quarto V sec. a. C. Cfr. *Agora* XII, p. 154, n. 1123, fig.11, pl.38 (425 a. C.); *Monte Saraceno*, p. 123, sep. 5, n. 1 (450-425 a. C.).
- 12\*.** *Lekythos* ariballica a figure rosse. Alt. 7,8 cm; diam. orlo 2,8 cm; diam. piede 4,6 cm. Impasto rosato ben depurato. Vernice nera opaca uniforme. Decorazione risparmiata sul ventre: Volatile (cigno?) rivolto verso sinistra su fascia decorata a ovoli. Produzione attica. Ultimo quarto V sec. a. C. Cfr. *Agora* XII, p. 153, n. 1121, pl. 38 (430 a. C.); *Monte Saraceno*, p. 130, sep. 24, n. 1 (425-400 a. C.).
- 13.** Pisside stamnoide. Più frammenti ricomponibili. Impasto arancio compatto e depurato, superfici color beige all'esterno, marrone-grigiastro all'interno con chiazze arancio-rosate. Decorazione a bande brune: Motivo a gocce sull'orlo, tre bande sulla spalla, una banda ondulata al centro della parete esterna compresa tra due bande orizzontali e una banda sul piede. Anse verticali attaccate alla spalla con tre apicature decorate con motivo a gocce brune. Produzione coloniale. Seconda metà V sec. a. C. Cfr. AMICO 2008, p. 121, n. 1143.
- 14\*.** *Myke*. Alt. 7,4 cm; diam. orlo 2,6 cm; diam. piede 5,9 cm. Impasto arancio depurato. Decorazione a bande orizzontali di colore rosso. La superficie esterna in prossimità dell'orlo presenta un'incrostazione calcarea. Produzione coloniale derivante da esemplari corinzi. Cfr. *Agora* XII, p. 248, n. 170, pl. 9 (400 a. C.); TAMBURELLO 1998, p. 223, n. VG 269 (V sec. a. C.).

Tav. I



- 15\***. *Guttus* baccellato. Alt. 3,8 cm; diam. orlo 3,5 cm; diam. piede 9 cm. Orlo con alloggio per il coperchio, ansa a nastro sormontante, corpo privo del beccuccio. Impasto arancio depurato, vernice nera opaca, degradata e lacunosa in molti punti. Produzione coloniale. Prima metà IV sec. a. C. Cfr. *Agora XII*, p. 160, n. 1191, pl. 39; FERRERI 2009, pag. 253, n. 450.6.
- 16\***. *Guttus*. Alt. 9,3 cm; diam. orlo 10,9 cm; diam. piede 7,3 cm. Impasto arancio-nocciola ben depurato. Vernice nera opaca, non uniforme, degradata in alcuni punti.
- 17\***. *Guttus*. Impasto arancio rosato ben depurato. Decorazione a bande con una linea rossa sotto il collo e sull'ansa.
- 18\***. *Guttus*. Alt. 5,3 cm; diam. orlo 4 cm; diam. piede 4 cm. Corpo ovoidale, orlo espanso su collo cilindrico, beccuccio impostato obliquamente sulla spalla. Impasto rosato ben depurato, talcoso al tatto. Vernice nera lucida uniforme. Probabile produzione campana. Fine IV - inizi III sec. a.C. Cfr. TAMBURELLO 1998, fig. 212, p. 159; DI STEFANO 1996, pag. 687, fig. 4,2.
- 19\***. *Askos*. Alt. 7,4 cm; diam. orlo 2,6 cm; diam. piede 5,9 cm. Impasto rosato ben depurato talcoso al tatto. Vernice nera risparmiata sul piede e sul fondo. Produzione attica. Secondo quarto V sec. a. C. Cfr. *Agora XII*, pp. 157-158, n. 1171, pl. 39.
- 20\***. *Askos* con ansa bifida. Alt. 7,8 cm; diam. piede 6,5 cm. Impasto rosato assai depurato, talcoso al tatto. Vernice nera lucida distribuita in maniera uniforme. Produzione coloniale. Secondo quarto V sec. a. C. Cfr. *Agora XII*, pp. 157-158, n. 1171, pl. 39.
- Forme Aperte**
- 21\*\***. Ciotola. Alt. 8,13 cm; diam. orlo 18,4 cm. Impasto arancio poco depurato con inclusi calcarei. Vasca carenata con orlo verticale. Labbro a sezione circolare, presa a linguetta con foro passante. Ispessimento della parete in corrispondenza del fondo appena concavo. Decorazione dipinta su ingubbiatura beige: all'esterno bande rosse sull'orlo verticale e sulla parete, parte inferiore della parete e fondo risparmiati. Listelli irregolari sul labbro. All'interno decorazione con motivo a spirale. Decorazione lacunosa in molti punti. Produzione indigena. Seconda metà VI - inizi V sec. a. C. Per la forma vedi TERMINI 2003, p. 234, n. C21, Tipo 3a, fig. 206, n. 21; FERRERI 2012, Fig. 448, n. 3.
- 22\***. *Kothon*. Alt. 5,4 cm; diam. orlo 9,4 cm; diam. piede 11,9 cm; Decorazione con due file di punti a vernice nera sulla spalla, entro due bande brune. Una banda corre al di sotto dell'ansa, piede e vasca a vernice nera. Impasto rosato compatto e depurato. Produzione coloniale. Fine VI - inizio V sec. a. C. Cfr. TAMBURELLO 1998, pag. 153, n. 174.
- 23\*\***. Piatto. Alt. 3,5 cm; diam. orlo 16 cm. Impasto arancio - rosato poco depurato, con inclusi calcarei di piccole dimensioni ed inclusi ceramici di medie dimensioni. Decorazione a bande rosse: all'interno due bande in prossimità dell'orlo e due in prossimità del fondo; all'esterno: due bande in prossimità dell'orlo e tre in prossimità del piede. Vasca poco profonda, a parete rettilinea. Piede a sezione triangolare. Presenta due fori sull'orlo. Produzione incerta.
- 24\***. Coppa di tipo C *concave lip*. Alt. 7,8 cm; diam. orlo 16,3 cm; diam. piede 7,4 cm. Impasto arancio-rosato ben depurato. Vernice nera risparmiata sul bordo esterno del piede. Produzione coloniale. Fine VI-inizi V sec. a.C. Cfr. *Agora XII*, pp. 91-92.
- 25\***. Coppa di tipo C *concave lip*. Alt. 6,7 cm; diam. orlo 13 cm; diam. piede 7,8 cm. Impasto arancio-rosato ben depurato. Vernice nera risparmiata sul bordo esterno del piede, all'interno del piede riporta un'iscrizione a caratteri greci. Produzione coloniale. Fine VI - inizi V sec. a. C. Cfr. *Agora XII*, pp. 91-92.
- 26**. *Skyphos* di tipo corinzio. Alt. 7 cm; diam. orlo 8,5 cm; diam. piede 5,5 cm. Vernice nera degradata, tendente al bruno-rossiccio. Impasto rosa chiaro, depurato, talcoso al tatto. Le superfici sono ricoperte da una spessa patina calcarea. Produzione coloniale. Prima metà V sec. a. C. Cfr. *Agora XII*, pp. 81-83, n. 318, fig. 4.
- 27\***. *Skyphos* di tipo attico "A". Alt. 9,3 cm; diam. orlo 11,7 cm; diam. piede 7,4 cm. Impasto arancio ben depurato. Vernice nera lucida distribuita in maniera omogenea, con sottile fascia risparmiata tra piede e parete. Produzione attica. Secondo quarto V sec. a. C. Cfr. *Agora XII*, pp. 84-85, n. 342, pl. 16.
- 28**. *Skyphos* di tipo attico "A". Alt. 8,8 cm; diam. orlo 10,1 cm; diam. piede 7,9 cm. Impasto rosato depurato e compatto. Vernice nera opaca non uniformemente distribuita. Produzione coloniale. Secondo quarto V sec. a. C. Cfr. *Agora XII*, pp. 84-85, n. 342, fig. 4.
- 29\***. *Skyphos* di tipo attico "B". Alt. 6,8 cm; diam. orlo 6,1 cm; diam. piede 5 cm. Impasto arancio depurato e compatto. Vernice nera lucida distribuita in maniera omogenea. Banda risparmiata tra il fondo della vasca e il piede. Produzione coloniale. Prima metà V sec. a. C. Rinvenuto nei contesti imeresi di seconda metà - fine V sec. a. C. Cfr. *Agora XII*, pp. 86-87, n. 360-363, fig. 4; AMICO 2008, p. 117, n. 845.
- 30**. *Skyphos* di tipo attico "B". Alt. 6,8 cm; diam. orlo 8 cm; diam. piede 4,7 cm. Impasto rosato depurato e compatto, vernice nera densa e brillante leggermente degradata in alcuni punti. Fondo decorato con punto entro cerchiello a vernice nera. Banda risparmiata tra il fondo della vasca e il piede. Produzione coloniale. Prima metà V sec. a. C. Rinvenuto nei contesti imeresi di seconda metà - fine V sec. a. C. Cfr. *Agora XII*, pp. 86-87, n. 360-363, fig. 4; AMICO 2008, p. 117, n. 845.
- 31\***. Patera tipo *stemmed dish*. Alt. 4,8 cm; diam. orlo 7,1 cm; diam. piede 5,5 cm. Impasto arancio-rosato depurato, vernice nera opaca non uniforme. Piano di posa risparmiato. Sulle pareti esterne e della vasca, sul piede e sotto di esso è presente una patina calcarea. Produzione coloniale. Primo quarto V sec. a. C. Cfr. *Agora XII*, pp. 140-141, n. 978, pl. 35.



Tav. II



- 32\***. Patera. Alt. 2,7 cm; diam. orlo 7,8 cm; diam. piede 6 cm. Impasto rosato molto depurato e compatto, vernice nera opaca. Parte inferiore del fondo decorata con punto entro cerchietto a vernice nera. Base di appoggio risparmiata. Produzione coloniale. II metà V sec. a. C. Cfr. *Agora* XII, p. 132, n. 869, pl. 33.
- 33\***. Patera. Alt. 2,2 cm; diam. orlo 8,5 cm; diam. piede 6,7 cm. Impasto rosato molto depurato e compatto, vernice nera degradata stesa in maniera non uniforme. Parte inferiore del fondo decorata con punto a vernice nera entro cerchietto a vernice nera. Base di appoggio risparmiata. Produzione coloniale. II metà V sec. a. C. Cfr. *Agora* XII, p. 132, n. 869, pl. 33.
- 34.** Frammento di orlo, vasca e piede di patera conservata per metà del corpo ceramico. Alt. 3,1 cm; diam. orlo ex. 9 cm; diam. piede 5 cm. Impasto grigio-azzurro depurato, talcoso al tatto, vernice nera degradata, tendente al grigio, non uniformemente distribuita. Produzione coloniale, forse imerese. 430 a. C. circa. Cfr. *Agora* XII, p. 134, n. 863, pl. 33.
- 35\***. Patera. Alt. 2,6 cm; diam. orlo 8,2 cm. Impasto rosato. Vernice nera lucida e compatta. Produzione coloniale. Inizi del IV sec. a. C. Cfr. LANZA 1990, p. 55, Sep. 817, n. 1, tav. XXVI.
- 36\***. Patera. Alt. 2,7 cm; diam. orlo 7,3 cm; diam. piede 6,3 cm. Impasto rosato talcoso al tatto, vernice nera lacunosa su tutto il corpo ceramico. Parte inferiore del fondo decorata con punto a vernice nera entro cerchietto a vernice nera. Base di appoggio risparmiata. Nel fondo della vasca sono presenti tre fori puntiformi. Produzione coloniale. Terzo quarto IV sec. a. C. Cfr. *Agora* XII, pp. 131-132, n. 832, pl. 33, fig. 8.
- 37.** Frammento di fondo e piede coppa tipo *stemless*. Impasto grigio scuro molto depurato. Vernice nera opaca tendente al grigio. Vasca decorata con 7 palmette stampigliate collegate ad un motivo a stella. Fondo decorato con cerchio a vernice nera. Produzione coloniale, forse imerese. 420 a. C. circa. *Agora* XII, pp. 102-105, n. 496, pl. 23, fig. 5.
- 38\***. Coppetta acroma biansata. Alt. 2,7 cm; diam. orlo 7,1 cm. Impasto arancio con inclusi micacei di piccole dimensioni, superficie arancio-rossastra, con una leggera patina calcarea non uniforme. Produzione coloniale. VI-V sec. a. C. Cfr. MEOLA 1997, p. 429, T. 608, n.2.
- 39\***. Coppetta acroma biansata. Alt. 2,5 cm; diam. orlo 6,6 cm. Impasto arancio depurato, superficie arancio-rossastra, con una leggera patina calcarea non uniforme. Produzione coloniale. VI-V sec. a. C. Cfr. MEOLA 1997, p. 429, T. 608, n.2.
- 40\***. Coppetta acroma biansata priva di un'ansa. Alt. 2,3 cm; diam. orlo 5,4 cm. Impasto arancio depurato, superficie arancio-rossastra, con una leggera patina calcarea non uniforme. Produzione coloniale. VI-V sec. a. C. Cfr. MEOLA 1997, p. 429, T. 608, n.2.
- 41\***. *Choe*. Alt. 9,3 cm; diam. orlo 10,9 cm; diam. piede 7,3 cm. Impasto arancio depurato, vernice nera lucida e uniforme. Ansa bifida verticale, orlo estroflesso orizzontale. Produzione coloniale. Seconda metà - ultimo quarto V sec. a. C. Cfr. *Agora* XII, pp. 72-74, n. 202, fig. 3.
- 42\***. *Choe* tipo *Pheidias shape* con baccellature. Alt. 7,9 cm; diam. orlo 2,9 cm; diam. piede 4 cm. Incisione a "X" al di sotto dell'ansa verticale. Impasto arancio depurato, vernice nera opaca lacunosa in alcuni punti. Produzione coloniale. Seconda metà V secolo. Cfr. *Agora* XII, pp. 72-74, n. 203, fig. 3; FERRERI 2009, pag. 253, fig. 450, n.9.
- 43\***. Boccaletto tipo *plain wall, one handle* lacunoso nell'orlo e privo dell'ansa a nastro verticale. Alt. 7,3 cm; diam. orlo 3,5 cm; diam. piede 7 cm. Impasto arancio depurato compatto. Vernice nera opaca, leggermente degradata. Presenta una decorazione a linea orizzontale al di sotto dell'ansa, a media altezza del corpo ceramico. Produzione imerese. Seconda metà V sec. a. C. Cfr. *Agora* XII, pp. 71-72, n. 190-193, fig. 3; *Himera* V, p. 203, n. 466.
- 44\***. Boccaletto monoansato. Bocchetta monoansata. Alt. 5,6 cm; diam. orlo 5,3 cm; diam. piede 3,6 cm. Orlo estroflesso, sottile piede ad anello estroflesso. Impasto colore beige, compatto e depurato, vernice nera lucida. Probabile produzione coloniale.
- 45\***. Lucerna. Alt. 2 cm; diam. 6,9 cm. Impasto rosato, talcoso al tatto, vernice nera opaca stesa su tutto il corpo ceramico, leggermente degradata. Produzione coloniale. Cfr. *Agora* IV, pp. 52-53, n. 193, pll. 7, 35, tipo 22 (500-460 a.C.); *Gravisca* 11, p. 54, n. 81, tav. 5, tipo 7, var. b (500-450 a.C.).
- 46.** Lucerna. Alt. 2,6 cm; diam. fondo 8,9 cm. Impasto rosato, talcoso al tatto. Incrostazioni calcaree su tutto il corpo ceramico. Produzione coloniale. Prima metà V sec. a. C. Cfr. *Agora* IV, pp. 52-53, n. 193, pll. 7, 35, tipo 22 (500-460 a.C.); *Gravisca* 11, p. 54, n. 81, tav. 5, tipo 7, var. b (500-450 a.C.).
- 47\***. Lucerna. Alt. 2,1 cm; diam. fondo 6 cm; Impasto rosato, talcoso al tatto. Vernice nera iridescente stesa su tutto il corpo ceramico, leggermente degradata. Fondo risparmiato. Incrostazioni calcaree in prossimità della spalla e sul beccuccio. Produzione attica. Prima metà V sec. a. C. Cfr. *Agora* IV, pp. 52-53, n. 194, pll. 7, 35, tipo 22 (500-480 a.C.); *Gravisca* 11, p. 54, n. 79, tav. 5, tipo 7, var. b (V - inizi IV sec. a. C.).
- 48.** Lucerna. Alt. 2,6 cm; diam. orlo 9,5 cm. Impasto arancio ben depurato. Due bande a vernice nera sulla spalla, vernice nera sul beccuccio e nella vasca. Produzione coloniale. Prima metà del V sec. a. C. Cfr. *Agora* IV, tipo 19 b, pp. 40-41, n. 143, tavv. 5, 33; DI STEFANO 2009, p. 153, NI 47010.
- 49\***. Lucerna. Alt. 3 cm; diam. 8,4 cm. Impasto rosato, compatto e ben depurato. Vernice nera lacunosa in alcuni punti della spalla. Produzione coloniale. Primo quarto V sec. a. C. Cfr. *Agora* IV, tipo 19 b, n.140, Tavv. 5, 33.
- 50\***. Lucerna. Alt. 3 cm; diam. 8,4; Impasto rosato, compatto e ben depurato. Vernice nera sulla spalla e sul beccuccio. Prodotto coloniale, forse selinuntino. Seconda metà V sec. a. C. Cfr. *Agora* IV, pp. 52-53,

nn. 193, 195 (prima metà V sec. a. C.); MEOLA 1997, pp. 443-444, T. 639, n. 6, Tav. 105 (metà V sec. a. C.).

51\*. Lucerna. Alt. 2,2 cm; diam. 7,4cm. Impasto rosato, compatto e ben depurato. Vernice nera nella vasca e sul beccuccio. Tre bande di vernice nera sulla spalla. Produzione coloniale. Prima metà del V sec. a. C. Cfr. *Agora IV*, tipo 19, pp. 40-41, n. 143, Tavv. 5, 33.

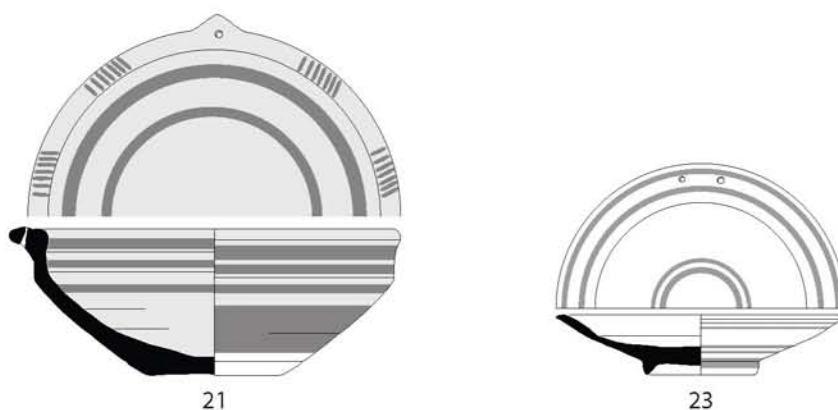
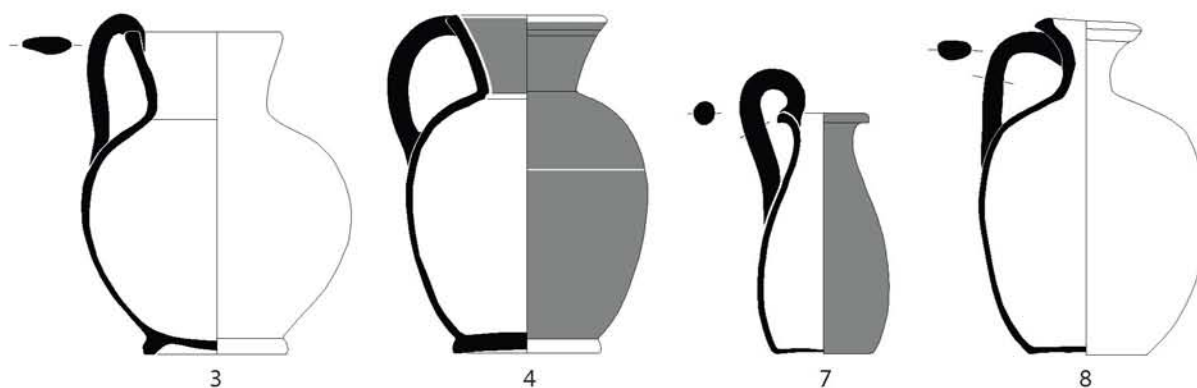
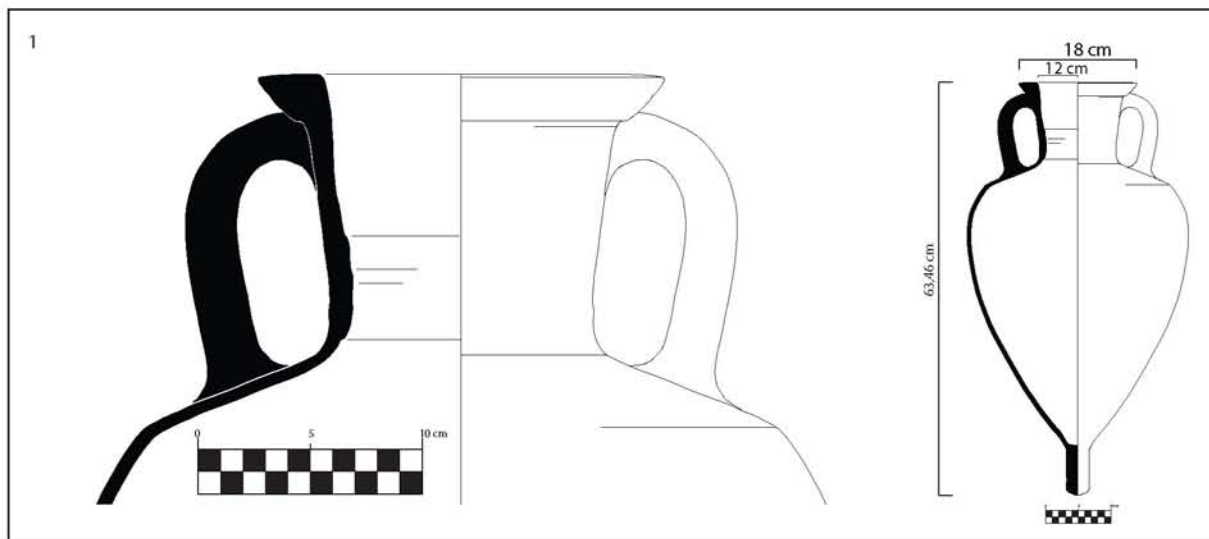
52\*. Lucerna apoda. Alt. 3,8 cm; diam. orlo 2,5 cm. Corpo emisferico con foro centrale delimitato da un solco. Beccuccio allungato leggermente espanso all'estremità. Beccuccio ricoperto di vernice bruna. Produzione coloniale. Prima metà III sec. a. C. Cfr. *TAMBURELLO 1998*, p. 174, n. 369.

GP

Tav. III



Tav. IV



GRAFFITO CON ABECEDARIO<sup>17</sup> (fig. 5)

Il graffito, la cui lunghezza complessiva è 2 cm, è inciso sul piede di una coppa di tipo 'C' a vernice nera tardo-arcaica, il cui impasto suggerisce una produzione coloniale<sup>18</sup>. Esso consta di quattro lettere destrorse, incise con tratto sottile, che costituiscono l'inizio di un abecedario, interrotto al *delta*. L'interruzione appare essere stata volontaria, perché il piede della coppa è integro. Su basi paleografiche il graffito si può datare entro la prima metà del V secolo a.C.

*Alpha* è stato tracciato in due movimenti; ha la barra centrale perfettamente dritta e leggermente sporgente a destra. L'altezza della barra sinistra è 9 mm.

*Beta* si presenta nella caratteristica forma 'a *ny* rovesciato' che in Sicilia si riscontra solo nella varietà alfabetica selinuntina, dalla quale è poi passato a quella elima<sup>19</sup>. Le prime due barre del segno sono state incise con un unico tratto, mentre la terza è stata aggiunta dall'incisore con un nuovo tratto. L'altezza della barra sinistra è di circa 5.6 mm.

*Gamma* ha la forma 'a semirombo' comune nelle varietà alfabetiche siceliote, incluse quella selinuntina e quella elima. Il supporto ha probabilmente influenzato la pronunciata resa verticale di questa lettera, il cui angolo ad ogni modo si è visto bene all'esame autoptico. L'altezza della lettera è di 6 mm.

*Delta* ha la barra verticale alta 6 mm e l'ansa arrotondata. La forma con ansa arrotondata è tipica della varietà calcidese, poi estesa anche alla zona di Gela e ad altri centri dell'isola. Rimane però rara a Selinunte, dove il *delta* ha comunemente l'ansa angolata; nei documenti elimi il *delta* con ansa arrotondata è attestato solo nel graffito IAS 288, poiché la forma normale della lettera è quella a triangolo isoscele<sup>20</sup>. Il *delta* del graffito da Manico di Quarara presenta in basso a destra una sorta di 'coda' che appare essere stata incisa con lo stesso movimento che ha realizzato, in un unico tratto, la lettera. Si tratta in tutta evidenza di un errore, probabilmente dovuto a scivolamento della punta che incideva sulla superficie del vaso, che in questo punto non è perfettamente liscia e rivela al tatto i segni del tornio.

La compresenza di *beta* 'a *ny* rovesciato' e *gamma* 'a semirombo' suggerisce che l'incisore di questo graffito avesse familiarità con una varietà alfabetica occidentale e più specificamente con quella selinuntina. Egli potrà dunque essere stato un greco oppure un indigeno inserito in un contesto in cui si utilizzava la serie alfabetica elima di impronta selinuntina. Nonostante la *facies* archeologica del sito indigeno sul Monte d'Oro sia usualmente descritta come sicana, esso si collocava in una zona di influenza elima, che potrà avere avuto un ruolo anche nella diffusione della scrittura<sup>21</sup>. Da Manico di Quarara provengono altri tre brevi testi anellenici, pubblicati come elimi<sup>22</sup>.

L'esemplare di Manico di Quarara è di grande importanza epigrafica in quanto costituisce il terzo abecedario rinvenuto in Sicilia. Il primo, noto agli studiosi già all'inizio degli anni Ottanta, è stato rinvenuto in una tomba di Montagna di Marzo.<sup>23</sup> Anch'esso si interrompe alla lettera *delta*. Il secondo, pubblicato nel 1991, proviene da Mozia e si interrompe, per frattura del coccio sul quale è inciso, al *qoppa*<sup>24</sup>.



Fig. 5 Graffito con abecedario su fondo di coppa tipo "C"

<sup>17</sup> Desidero ringraziare Stefano Vassallo per la sua grandissima generosità: insieme a Rosa Maria Cucco e Stefania De Vido ha fornito molte informazioni e spunti di riflessione durante l'autopsia del graffito. Ringrazio anche il Sindaco di Monteplepre, dott.ssa Maria Rita Crisci, e il dott. Giovanni Filingeri per la loro squisita ospitalità.

<sup>18</sup> La probabile appartenenza ad una produzione di tipo greco-coloniale, in particolare Himera, è stata suggerita da Stefano Vassallo.

<sup>19</sup> Questa forma di *beta* non è documentata nelle iscrizioni di Megara Iblea, *metropolis* di Selinunte. Il suo uso nell'alfabeto più antico di Siracusa (cfr. GUARDUCCI 1967 *EG* I, p. 340) è del tutto da dimostrare. Sull'uso in area elima, cfr. AGOSTINIANI 1977, p. 112, MARCHESINI 2003, 2012.

<sup>20</sup> Cfr. AGOSTINIANI 1977, p. 112.

<sup>21</sup> Cfr. GRECO 1993, p. 199, che accetta l'identificazione del sito con il centro sicano di Hykkara proposta da DI STEFANO 1988-1989. Più cauto invece FERRERI 2012, che evita di utilizzare etichette di tipo etnico.

<sup>22</sup> IAS n. 283, recante il nome proprio ΠΙΝΑΣ, e n. 319, con iscrizione (di possesso?) ATATYKAIEMI; FERRERI 2012, p. 253, con iscrizione di interpretazione oscura KYTENHOY.

<sup>23</sup> Cfr. AGOSTINIANI 1980-1981, p. 512 e AGOSTINIANI 1988-1989, p. 189, con sommaria descrizione. Fotografia disponibile in MANGANARO 1999, p. 95, fig. 51.

<sup>24</sup> FALSONE, CALASCIBETTA 1991; cfr. *IGDS* II 79.

È degno di nota che tutti e tre questi abecedari siano venuti alla luce in siti la cui cultura non era greca, ma che con i Greci avevano scambi di tipo culturale e commerciale. Così, la mistione di tipi alfabetici presente nell'abecedario di Mozia può forse leggersi alla luce dell'ambiente multi-etnico e multiculturale mozieese, nel quale dovevano essere attivi greci di diversa provenienza e che adoperavano diverse varietà alfabetiche<sup>25</sup>.

Nonostante la parzialità degli scavi nel sito di Monte d'Oro di Montelepre, le tombe esplorate nella necropoli evidenziano, per il periodo che va dalla fine del VI secolo alla metà del V, un processo di ellenizzazione che nel caso di alcuni individui, forse appartenenti all'élite, sembra essersi espresso anche nell'adozione della scrittura<sup>26</sup>. Come nel caso degli abecedari di Mozia e Montagna di Marzo si potrebbe ipotizzare che l'esemplare di Manico di Quarara sia opera di un individuo che si stava impadronendo dello strumento scritto, elemento importante del processo di acculturazione che verosimilmente portò, entro la fine del V secolo, alla completa assimilazione linguistica delle popolazioni indigene all'elemento greco.

**OT**

#### L'INSEDIAMENTO SUL MONTE D'ORO DI MONTELEPRE

Nella porzione occidentale dei Monti di Palermo, il rilievo di Monte d'Oro, alto quasi 600 mt s.l.m., domina da Nord con la sua propaggine meridionale il paese di Montelepre, che si affaccia sulla piana di Partinico (figg. 6-7). Il contesto orografico di cui fa parte il Monte, sede di un antico abitato di origine indigena, è piuttosto degradato ad Est, dove il rilievo limitrofo è stato ampiamente sbancato da una cava. La collina "Grotta Bianca", situata a Nord-Ovest di Monte d'Oro e ricadente nel territorio comunale di Carini, fa parte del demanio forestale e pertanto è stata rimboscata; alle pendici orientali di questa, in rapporto di contiguità con il sito dell'antico abitato, in località Manico di Quarara, si trova la necropoli, che, come indizia il toponimo, fu negli anni luogo ricco di rinvenimenti di vasi, pertinenti ai corredi delle tombe (fig. 8).



**Fig. 6** Panoramica del Monte d'Oro da NW

<sup>25</sup> Cfr. FALSONE, CALASCIBETTA 1991, p. 698; *IGDS* II 79, p. 156.

<sup>26</sup> FERRERI 2012, p. 254. Una dinamica simile è ipotizzata per i materiali provenienti da alcune sepolture della necropoli di Montagna di Marzo: cfr. ALBANESE PROCELLI 2012; AGOSTINIANI 2012, pp. 149-150.



**Fig. 7** Panorama dalla sommità del Monte d'Oro con vista sulla piana di Partinico e il golfo di Castellammare. Sullo sfondo il monte Bonifato



**Fig. 8** L'area della necropoli di Manico di Quarara vista dalla sommità di Monte d'Oro

Mentre l'abitato non è stato finora indagato in modo sistematico e scientifico, eccezion fatta per alcune ricognizioni di superficie<sup>27</sup> diverso è il caso della necropoli, oggetto negli anni 1968 e 1989 di due campagne esplorative a cura della Soprintendenza di Palermo.

Il complesso archeologico di Monte d'Oro e di Manico di Quarara sono tutelati per la loro rilevante valenza archeologica: sul primo è stato imposto un vincolo diretto con D.A. 5580 del 26.02.1993; entrambi sono tutelati per l'importanza paesaggistica ed archeologica dal D.Lgs. 42 del 2004 e s.m.i., art. 142, lett. m.

Sia l'abitato che la necropoli sono da anni soggetti a scavi clandestini, che causano un grave depauperamento della possibilità di indagare scientificamente questo sito tanto importante per la comprensione di un insediamento di origine indigena, aperto alla ricezione della cultura greca e dove probabilmente si ebbe una convivenza tra autoctoni e Greci.

L'abitato, forse da identificare con la città sicana di *Hykkara* citata da Tucidide (VI, 62,3)<sup>28</sup>, in vita tra l'età arcaica ed il III sec. a.C., si impostò sul Monte d'Oro certamente per la collocazione favorevole della collina, ben collegata alla costa (tra Palermo e Partinico) ed al retroterra -come ricostruibile mediante l'attuale viabilità- e facilmente difendibile, essendo agevolmente accessibile solo da Nord-Est. Dal sito è possibile controllare il corso del torrente Craco-S. Vincenzo, che sfocia presso il Baglio di Carini<sup>29</sup>. Il centro sul Monte d'Oro è collegabile con facilità agli abitati indigeni della vallata del Belice Destro (Monte Maranfusa) e dello Iato (Monte Iato) ed è legato da un rapporto di intervisibilità con quelli di Monte Bonifato, Segesta ed Erice. Un rapporto tra l'abitato indigeno di Montelepre e i centri succitati è del resto documentato dalla stringente somiglianza di forme e decorazioni vascolari (*pithoi*, *hydriai*, *oinochoai*, crateri su alto piede, scodelle) in questi rinvenuti. Da Monte d'Oro è visibile pure il Castellazzo di Sagana, distante pochi chilometri in linea d'aria, che fu sede di un insediamento databile tra l'età arcaica (epoca cui si datano manufatti indigeni e di importazione greca) e quella ellenistica<sup>30</sup>.

Tra la base del Monte, lambita dalla strada che costeggia la cava, e la piccola spianata sommitale il dislivello è di circa 70 mt e l'ascesa non è molto disagiata. Lungo il pendio, evidentemente terrazzato in antico ed occupato dalle case, affiorano allineamenti di pietre, interpretabili come muri (fig. 9), e si raccolgono frammenti di ceramica, principalmente di tegole piane a listello e di *pithoi* (grossi contenitori per derrate).



**Fig. 9** Angolo di edificio con muri ad andamento NS

<sup>27</sup> GIUSTOLISI 1973, pp. 45-68.

<sup>28</sup> Sulla tradizione erudita che localizzava *Hykkara* nel litorale di Carini: cfr. VITALE 2011, pp. 141-142.

<sup>29</sup> Cfr. VITALE 2011, p. 142.

<sup>30</sup> Cfr. VERGA 2011; VITALE 2011, p. 144.



Dall'area, prevalentemente dal pendio di accesso, come già notato da G. Mannino in un sopralluogo del 1960<sup>31</sup>, provengono anche pesi da telaio, frammenti di macine di pietra lavica, ceramica di produzione indigena con motivi geometrici ad impressione. Sulla sommità sono visibili tagli artificiali della roccia, presumibilmente relativi a case<sup>32</sup>, mentre non sono chiaramente identificabili resti di fortificazione. Il pianoro sommitale del Monte ha un'estensione piuttosto limitata, è verosimile quindi che l'abitato si sviluppasse fundamentalmente lungo il pendio meno acclive (fig. 10). L'approvvigionamento idrico fu evidentemente garantito da cisterne, non essendovi sorgenti né sul rilievo né nelle immediate vicinanze<sup>33</sup>.

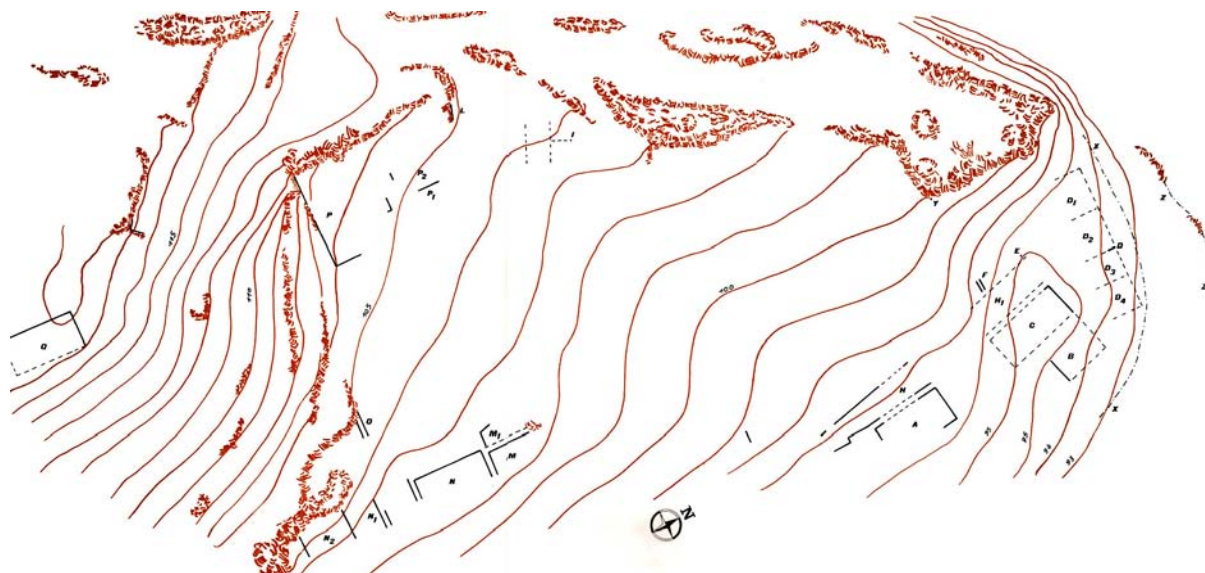


Fig. 10 Rilievo con resti affioranti dell'abitato (da GIUSTOLISI 1973)

Il centro indigeno sin dall'età arcaica ebbe certamente contatti con i Greci, come documentato dalla varietà dei corredi di alcune tombe a grotticella della necropoli di Manico di Quarara. Questi comprendevano vasi di produzione coloniale e di importazione attica, nonché contenitori di fattura indigena ma di forma e sintassi decorativa geometrica tipicamente greca (generalmente dipinta)<sup>34</sup>, come *hydriai* e crateri. Lo scavo a Manico di Quarara effettuato nel 1968<sup>35</sup> dalla Soprintendenza alle Antichità della Sicilia occidentale fu conseguente alla messa in luce di alcune tombe da parte di scavatori clandestini. Con lo scavo della Soprintendenza furono messe in evidenza 15 tombe<sup>36</sup>. Ne furono completamente scavate solo 8, delle quali 3 erano integre, non manomesse (figg. 11-13).

Il nuovo e più recente intervento della Soprintendenza, risalente al 1989, fu finalizzato alla realizzazione di alcuni sondaggi e di un accurato rilievo delle tombe scoperte in passato. Rispetto allo scavo precedente, si riscontrò un radicale cambiamento del contesto per effetto del rimboschimento, che contribuì evidentemente alla parziale distruzione di sepolture, come lascia presupporre il rinvenimento su tutta l'area di necropoli di frammenti di tegole piane a listello e di *pithoi* relativi a sepolture ad *enchytrismo* e a tombe "alla cappuccina"<sup>37</sup>.

Queste due tipologie di sepolture, insieme ad alcune tombe a fossa, sono monosome e di tradizione greca. Diverse le caratteristiche delle tombe a grotticella artificiale di tradizione indigena. Queste, scavate nel banco roccioso calcarenitico e precedute da un breve *dromos*, anch'esso parzialmente scavato nella roccia, sono a deposizione plurima, avvenuta anche in periodi cronologici diversi e forse pertinente ad un unico nucleo familiare. Le grotticelle hanno pianta generalmente rettangolare, pseudo-circolare (T. XIV) o ellittica (T. XII) (figg. 14-15). Molto probabilmente il *dromos* fu funzionale al rituale funebre, infatti, dalla documentazione di scavo si evince che nel corridoio è costante il rinvenimento di vasi (per il consumo di pasti o per contenere offerte)<sup>38</sup>.

<sup>31</sup> Archivio Unità Operativa 5- Sezione per i Beni Archeologici, Soprintendenza BB.CC.AA. di Palermo.

<sup>32</sup> Forse l'utilizzo della necropoli, così come la frequentazione del sito di Monte d'Oro, risalgono alla fine dell' VIII – inizi VII sec. a.C.: cfr. FERRERI 2012, p. 254, nota 7.

<sup>33</sup> Giustolisi dice che lo spessore medio dei muri delle abitazioni è di mt 0,50 e che l'altezza media conservata è di mt 1,50. Non è chiara la localizzazione della sorgente individuata dallo studioso alle pendici del monte, prospicienti la necropoli: GUSTOLISI 1973, pp. 48-50.

<sup>34</sup> I vasi indigeni con decorazione impressa ed incisa sono poco attestati: cfr. GRECO 1993, p. 201.

<sup>35</sup> I lavori vennero seguiti sul campo dall'assistente di scavo, sig. Giovanni Mannino.

<sup>36</sup> Come è registrato sul diario di scavo: 11 già note, 4 scoperte ex novo. Una sedicesima fu scoperta dai clandestini dopo la chiusura dello scavo: cfr. FERRERI 2012, p. 251, nota 5.

<sup>37</sup> GRECO 1993, p. 199.

<sup>38</sup> FERRERI 2012, p. 252.



Fig. 11 Operai e G. Mannino\* davanti a due tombe (1968).

Fig. 12 Operai davanti a due grotticelle (1968).

Fig. 13 Oggetti del corredo di una tomba in corso di scavo (1968).

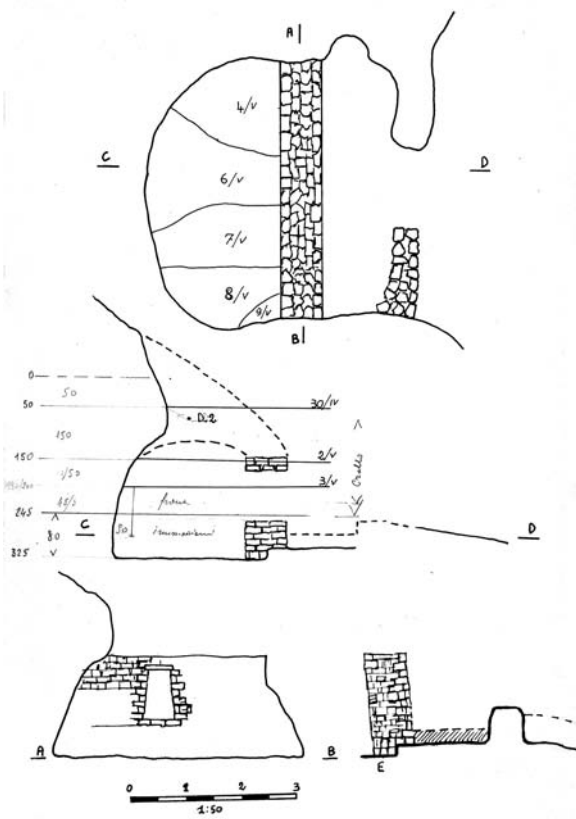


Fig. 14 Rilievo della Tomba XIV (G. MANNINO)

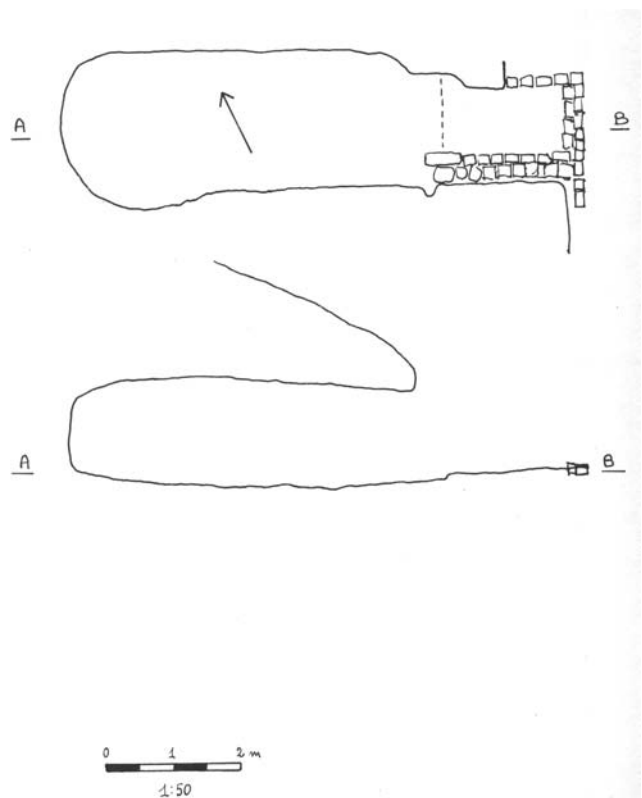


Fig. 15 Rilievo della Tomba XII (G. MANNINO)

Questa tipologia tombale fu utilizzata per lungo tempo, anche oltre la fase arcaica, come attestato dai ricchi corredi rinvenuti, databili tra metà VI e fine del IV - inizi III sec. a.C.<sup>39</sup>. Questi, come la variegata tipologia sepolcrale, denotano una coesistenza di usi e suppellettili indigene e greche, dato che fa presupporre una compresenza o, comunque, un'assimilazione della cultura greca da parte degli abitanti di Monte d'Oro, già avviata a partire dall'età arcaica. La tipologia della tomba scavata nel banco roccioso è associabile ad una *élite*, in grado di finanziare una elaborata attività di escavazione e in possesso di oggetti lussuosi da deporre nelle tombe (utensili, fibule e vasi di bronzo, armi di ferro, monili di pasta vitrea).

E' stato anche ipotizzato, in qualche caso, l'uso di deporre i cadaveri in casse lignee, come indizierebbero maniglie e chiodi di bronzo e di ferro rinvenuti in alcune grotticelle. Forse anche la cassa fu un indicatore di rango del defunto<sup>40</sup>. Ci chiediamo se un tale elemento di differenziazione avesse un senso qualora la camera fosse utilizzata per i membri di una stessa famiglia.

Particolarmente degne di nota, per la ricchezza dei corredi e la morfologia più articolata, sono due sepolture, la T. XII e la T. XIV. In entrambi i casi l'imboccatura venne chiusa da un muro di pietre. Nel secondo caso, T. XIV, si trattò di una vera e propria monumentalizzazione. Fu realizzato un prospetto a lastre lapidee, in cui fu ricavato un ingresso di forma trapezoidale (fig. 16). Nell'area antistante la camera non c'è il *dromos* ma uno spazio delimitato per un tratto da un muretto in pietrame e dal banco roccioso intagliato<sup>41</sup>. Monumentale anche il numero delle deposizioni, indiziato dal rinvenimento di 58 crani.

L'uso di grotticelle artificiali fu probabilmente abbandonato per la definitiva adozione di tipologie sepolcrali greche.

L'assimilazione dell'alfabeto greco, già avvenuta agli inizi del V secolo, utilizzato in iscrizioni pubblicate come elime<sup>42</sup>, è un ulteriore dato a favore di una fusione o comunque perfetta simbiosi tra autoctoni indigeni e greci, già consolidata dopo un secolo dall'avvio dei contatti. Il nuovo lotto di reperti presentati in questa sede arricchisce con un abecedario il numero delle iscrizioni finora note da Monte d'Oro (si veda *ivi* O. Tribulato).

La necropoli di Manico di Quarara fu utilizzata fino alle ultime fasi dell'abitato di Monte d'Oro, come documentano gli oggetti di corredo databili tra IV e III secolo, costituiti in prevalenza da *skyphoi* e *lekythoi* baccellate a vernice nera. Un probabile riutilizzo delle grotticelle si ebbe in età medievale<sup>43</sup>.

Il centro sul Monte, sulla base dei reperti provenienti da questo e dalla necropoli, anche a seguito di scavi clandestini, sembra cessi di vivere nel III sec. a. C., probabilmente in relazione ad eventi bellici della Prima Guerra Punica<sup>44</sup>.



**RMC**

**Fig. 16 Tomba XIV, particolare del prospetto a lastre lapidee**

<sup>39</sup> Per un recente studio relativo allo scavo del 1968 e al ricco corredo recuperato nella tomba XII di Manico di Quarara e custodito presso il Museo Archeologico Regionale "A. Salinas" di Palermo e presso la Torre dei Ventimiglia, sede del Museo Civico di Montelepre, si veda FERRERI 2012.

<sup>40</sup> Cfr. FERRERI 2012, p. 252.

<sup>41</sup> Questa tomba è stata pressoché distrutta dai clandestini.

<sup>42</sup> Questo dato si collega all'eventuale problema di attribuzione etnica degli indigeni di Montelepre, nel caso in cui si propendesse per la tradizionale differenziazione tra Sicani ed Elimi. A tal proposito S. Tusa ipotizza che "l'elemento elimo si innestò nel più generale ceppo sicano, differenziandosene ben presto.....": TUSA 2005, p. 545.

<sup>43</sup> Cfr. FERRERI 2012, p. 254, nota 7.

<sup>44</sup> DI LEONARDO 2010, pp. 22-23; GRECO 1993, pp. 199-201.

## BIBLIOGRAFIA

- AGORA IV – HOWLAND R. H. 1958, *The Athenian Agora IV. Greek Lamps and their Survivals*, Princeton.
- AGORA XI - SPARKES A., TALCOTT L., *The Athenian Agora XII. Black and Plain Pottery of the 6th, 5th, 4th Centuries B.C.*, Princeton.
- AGOSTINIANI L. 1977, *Iscrizioni Anelleniche di Sicilia. Le iscrizioni elime*, Firenze.
- AGOSTINIANI L. 1980-1981, *Epigrafia e linguistica anelleniche di Sicilia. Prospettive, problemi, acquisizioni*, in *Kokalos*, 26-27 (1), pp. 503-530.
- AGOSTINIANI L. 1988-1989, *I modi del contatto linguistico tra Greci e indigeni nella Sicilia antica*, in *Kokalos*, 34-35 (1), pp. 167-208.
- AGOSTINIANI L. 2012, *Alfabetizzazione della Sicilia pregreca*, in *Aristonothos: Scritti per il Mediterraneo antico*, 4, pp. 139-164.
- ALBANESE PROCELLI R.M. 2012, *Sepulture di guerrieri nella prima metà del V sec. a.C. nella Sicilia interna. L'evidenza da Montagna di Marzo*, in MICCICHÈ C., MODEO S., SANTAGATI L. (a cura di), *Diodoro Siculo e la Sicilia indigena. Atti del convegno* (Caltanissetta, 21-22 maggio 2005), Caltanissetta, pp. 109-120.  
<http://www.siciliantica.eu/writable/allegati/Scarica+volume3656.pdf> (15-06-2016).
- AMICO A. 2008, *Il blocco II*, in ALLEGRO N. (a cura di), *Himera V, l'isolato II, i blocchi 1-4*, Palermo.
- CORRETTI A., CAPELLI C. 2003, *Entella. Il granaio ellenistico (SAS 3). Le anfore*, in CORRETTI A. (a cura di), *Quarte Giornate Internazionali di Studio sull'area Elima* (Erice, 1-4 dicembre 2000), Pisa, pp. 287-366.
- D'ESPOSITO L. 2008, *Il blocco IV, Catalogo*, in ALLEGRO N. (a cura di), *Himera V, l'isolato II, i blocchi 1-4*, Palermo.
- DENARO M. 2005, *Ceramica greca orientale e classi di produzione coloniale*, in SPATAFORA 2003, pp. 281-299.
- DI LEONARDO L. 2010, *La necropoli in località "Manico di Quarara"*, in SPATAFORA F., VASSALLO S. (a cura di), *L'Ultima città*, Palermo, pp. 21-26.
- DI STEFANO C.A. 1988-1989, *Inseguimenti indigeni ellenizzati in territorio palermitano*, in NENCI G., TUSA S., TUSA V. (a cura di), *Gli Elimi e l'area elima fino all'inizio della prima guerra punica. Atti del seminario di studi* (Palermo – Contessa Entellina, 25-28 maggio 1989), Palermo, pp. 247-258.
- DI STEFANO C.A. 1996, *Ceramiche a vernice nera dalla Necropoli punica di Palermo*, in ACQUARO V. (a cura di), *Studi in onore di Sabatino Moscati. Alle soglie della classicità, il Mediterraneo tra tradizione e innovazione*, Pisa – Roma, pp. 679-689.
- DUBOIS L. 2008, *Inscriptions Grecques Dialectales de Sicile*, Tome II, Genève.
- FALSONE G., CALASCIBETTA A.M.G. 1991, *Un abecedario greco su un ostrakon di Mozia*, in BAURAIN CL., BONNET C., KRINGS V. (a cura di), *Phoinikeia grammata. Lire et écrire en Méditerranée*, Namur, pp. 691-699.
- FERRERI G. 2012, *Monte d'Oro di Montelepre. La necropoli di Manico di Quarara. Nuovi dati*, in *Sicilia occidentale. Studi, rassegne, ricerche*, in AMPOLO C. (a cura di), *Atti delle settime giornate internazionali di studi sull'area elima e la Sicilia occidentale nel contesto mediterraneo*, Erice, 12-15 ottobre 2009, Scuola Normale Superiore di Pisa, Vol. II, pp. 251-259.
- GIUSTOLISI V. 1973, *Hikkara*, Palermo.
- GRAVISA 11 - GALLI V. 2004, *Gravisa. Scavi nel santuario greco, 11. Le lucerne greche e locali*, Bari.
- GRECO C. 1993, *Monte d'Oro e la necropoli in località "Manico di Quarara"* in AA.VV., *Di Terra in Terra. Nuove scoperte archeologiche nella provincia di Palermo*, Palermo, pp. 196-202.
- GUARDUCCI M. 1967-1978, *Epigrafia greca*. 4 voll. Roma.
- KUSTERMANN GRAF A. 2002, *Selinunte. Necropoli di Manicalunga. Le tombe della contrada Gaggera*, Soveria Mannelli.
- LANZA M.T. 1990, *Paolo Orsi. La necropoli di Passo Marinaro a Camarina. Campagne di scavo 1904-1909*, Roma.
- LOCRI IV - BARRA BAGNASCO M. (a cura di) 1992, *Locri IV Epizefiri. Lo scavo di Marasà Sud. Il sacello tardo arcaico e la "casa dei leoni"*, Firenze.
- MANGANARO G. 1999, *Sikelika. Studi di antichità e di epigrafia della Sicilia greca*, Urbino.
- MARCHESINI S. 2003, *Il segno II in Elimo: una nuova proposta*, in *Annali della Scuola Normale Superiore di Pisa* (s. III), 1-2, pp. 289-301.
- MARCHESINI S. 2012, *The Elymian Language*, in TRIBULATO O. (a cura di), *Language and Linguistic Contact in Ancient Sicily*, Cambridge, pp. 95-114.
- MEOLA E. 1996, *Necropoli di Selinunte*, Tomo I, Palermo.
- MEOLA E. 1997, *Necropoli di Selinunte*, Tomi II-III, Palermo.
- MONTE SARACENO - CALDERONE A., CACCAMO CALTABIANO M., DE MIRO E., DENTI A., SIRACUSANO A. (a cura di) 1996, *Monte Saraceno di Ravanusa. Un ventennio di ricerche e studi*, Messina.
- SCIBONA G. 2001, *La fortificazione Greca e un Nuovo Quartiere di Messina in Età Classica*, in BACCI G.M., TIGANO G. (a cura di), *Da Zankle a Messina. Un percorso archeologico attraverso gli scavi*, Vol. II.1, Messina, pp. 51-74.
- SPATAFORA F. 2002, *La Montagnola – Makella*, in SPATAFORA F., VASSALLO V. (a cura di), *Sicani Elimi e Greci. Storie di contatti e terre di frontiera*, Palermo, Palazzo Belmonte Riso, 27 giugno - 20 ottobre 2002, pp. 87-98.
- SPATAFORA F. (a cura di) 2003, *Monte Maranfusa. Un insediamento nella media Valle del Belice*, Palermo
- TAMBURELLO I. 1998, *Osservazioni sui corredi funerari. Catalogo: scavi 1953-1973*, in DI STEFANO C.A. (a cura di), *Palermo punica*, Palermo, Museo Archeologico A. Salinas, 6 dicembre 1995 – 30 settembre 1996, pp. 119-195.

- TARDO V. 1997, *Materiali dalla Necropoli punica di Solunto: studi preliminari. Ceramica di importazione e di tradizione greca*, in AA.VV., *Archeologia e Territorio*, Palermo, pp. 75-94.
- TARDO V. 1999, *Ceramica di importazione, coloniale e di tradizione greca*, in VASSALLO S. (a cura di), *Colle Madore, un caso di ellenizzazione in terra indigena*, Palermo, pp. 162-198.
- TARDO V. 2005, *Ceramica di importazione e tradizione greca da Solunto*, in *Atti del V Congresso Internazionale di Studi Fenici e Punici* (Marsala-Palermo, 2-8 ottobre 2005), Palermo, pp. 677-688.
- TERMINI A. 2003, *La ceramica indigena acroma e i grossi contenitori*, in SPATAFORA 2003, pp. 229-254.
- TULLIO A. 1992, s.v. *Monte d'Oro* in *BTCGI*, Pisa-Roma, pp. 334-335.
- TUSA S. 2005, *Fenici, Indigeni ed Elimi alla luce delle nuove scoperte*, in *Atti del V Congresso Internazionale di Studi Fenici e Punici*, II, (Marsala-Palermo, 2-8 ottobre 2005) Palermo, pp. 533-549.
- VERGA S. 2011, *Il comprensorio archeologico della valle di Partinico*, (poster) in *Atti delle settema giornate internazionali di studi sull'area elima e la Sicilia occidentale nel contesto mediterraneo*, Erice, 12-15 ottobre 2009.
- VITALE E. 2011, *Da Parthenicum a Hykkara. Per un'ipotesi sul territorio della "ecclesia carinensis"*, in BONACASA CARRA R.M., MORFINO D., ARDIZZONE F., VITALE E., VARISANO S. (a cura di), *Il primo Cristianesimo nell'Africa romana e in Sicilia. Quattro note* (Studi di Archeologia, 2. Dipartimento di Beni Culturali – Sezione Archeologica, Università di Palermo), Palermo, pp. 123-181.