



**HAL**  
open science

## Una alternativa al cursus honorum clerical: Pedro de Avendaño y la especialización profesional (1695-1705)

Trilce Laske

► **To cite this version:**

Trilce Laske. Una alternativa al cursus honorum clerical: Pedro de Avendaño y la especialización profesional (1695-1705). *Signos históricos*, 2018, 20 (40), pp.144-177. hal-02047353

**HAL Id: hal-02047353**

**<https://hal.science/hal-02047353>**

Submitted on 11 Mar 2019

**HAL** is a multi-disciplinary open access archive for the deposit and dissemination of scientific research documents, whether they are published or not. The documents may come from teaching and research institutions in France or abroad, or from public or private research centers.

L'archive ouverte pluridisciplinaire **HAL**, est destinée au dépôt et à la diffusion de documents scientifiques de niveau recherche, publiés ou non, émanant des établissements d'enseignement et de recherche français ou étrangers, des laboratoires publics ou privés.

***An alternative to the clerical cursus honorum:  
Pedro de Avendaño and professional specialization  
(1695-1705)***

**TRILCE LASKE**

**ORCID.ORG/0000-0003-0717-8410**

UNIVERSITÉ DE TOULOUSE II

laske.rosas@gmail.com

**KEYWORDS:** **Abstract:** *For the secular sector of the 17th century, the traditional cursus honorum was within the ecclesial institutions (diocesan institutions, archbishopric courts, cathedral councils...) and it was based on an active professional polyvalence. Through the case of Pedro de Avendaño, this article attempts to show that churchmen were able to choose alternative professional paths in other areas, such as the City and the Court, which could even lead them to consecration.*

**INTELLECTUAL HISTORY**

**NEW SPAIN**

**TRANSATLANTIC HISTORY**

**PATRONAGE**

**CLIENTELISM**

- 
- 
- 
- 
- 

Date of reception: 20/09/2017

Date of acceptance: 17/11/2017

# Una alternativa al *cursus honorum* clerical: Pedro de Avendaño y la especialización profesional (1695-1705)

TRILCE LASKE

ORCID.ORG/0000-0003-0717-8410

UNIVERSITÉ DE TOULOUSE II

laske.rosas@gmail.com

**Resumen:** Para el sector secular del clero novohispano del siglo XVII, el *cursus honorum* clásico se situaba dentro de las instituciones eclesiales (instancias diocesanas, tribunales arzobispales, cabildos catedralicios...) y se constituía con base en una activa polivalencia profesional. A través del caso de Pedro de Avendaño, este artículo trata de mostrar que, sin embargo, existieron para los eclesiásticos vías profesionales alternativas para los eclesiásticos en otros ámbitos, como la Ciudad y la Corte, capaces incluso de llevarlos a la consagración.

**PALABRAS CLAVE:**

- 
- HISTORIA INTELECTUAL
- 
- NUEVA ESPAÑA
- 
- HISTORIA TRANSATLÁNTICA
- 
- MECENAZGO
- 
- CLIENTELISMO
- 



Fecha de recepción: 20/09/2017

Fecha de aceptación: 17/11/2017

## INTRODUCCIÓN Y PROBLEMÁTICA

El 15 de octubre de 1690, Antonio de Robles registró en su diario la expulsión de Pedro de Avendaño de la Compañía de Jesús.<sup>1</sup> A los 35 años, el jesuita era entonces un predicador aclamado en la capital novohispana y un miembro con un futuro prometedor dentro de su orden. En 1670, había ingresado al noviciado ignaciano para ascender rápidamente los escalones de su provincia.<sup>2</sup> Con apenas 29 años, llegó a ocupar el cargo de ministro del rector del colegio poblano del Espíritu Santo. Dos años después, en 1686, sus superiores lo propulsaron a la Casa Profesa capitalina, primer centro jesuita del culto en México. Desde su púlpito, Avendaño se ganó el favor urbano gracias a su elocuencia sagrada. De hecho, en el breve lapso de tres años, publicó dos sermones en la capital, con las entusiastas aprobaciones de jerarcas jesuitas. Frente a este doble reconocimiento, tanto del público como de sus pares, la noticia de su expulsión debió sorprender a muchos en México. La decisión, tomada por los altos mandos de la provincia, se debía al propio comportamiento del religioso. A partir de su incorporación a la Profesa, Avendaño había infringido repetidamente el voto de castidad clerical, tal como él mismo lo había confesado ante el fiscal de la Inquisición un año antes, en diciembre de 1689.<sup>3</sup>

En conformidad con las constituciones de la Orden, los dirigentes de la provincia mantendrían siempre secreta la razón del despido.<sup>4</sup> Se trataba, pues, tanto de proteger la institución de un escándalo público, como de mantener buenas relaciones con un miembro que recobraba cierta libertad. Sin embargo, pese a que su motivo quedara confidencial, la expulsión significó para Pedro de Avendaño una ruptura repentina en medio de una carrera hasta entonces ejemplar, y relegó al eclesiástico al estado de simple clérigo secular y al desempleo, sin beneficio ni cargo que ocupar. Además de esa relegación profesional, la exclusión le valió la condición de expulso, que constituía una calidad negativa, tanto simbólica como jurídica: simbólicamente,

1 “Lunes 15, expelieron de la Compañía al Padre Pedro de Avendaño, grande predicador”, en Antonio Robles, *Diario de sucesos notables*, México, Porrúa, 1972, tomo 2, p. 212.

2 Archivo Histórico de la Provincia Mexicana (AHPM), Catálogos trienales de la Provincia Mexicana, años 1681-1690. Los datos relativos a los cargos específicos de Avendaño en la Compañía proceden de esta fuente.

3 Archivo General de la Nación (AGN), Fondo: Instituciones Coloniales, Ramo: Inquisición, vol. 520, exp. 151. El cargo contra Avendaño fue de solicitante en el acto de la confesión.

4 Santiago Arzubialde (ed.), *Constituciones de la Compañía de Jesús*, Bilbao, Sal Terrae, 1993, p. 130, núms. 223-229.

remitía al deshonor de la degradación y al recelo social; jurídicamente, el repudio a los expulsos se veía, de forma regular, ratificado por el Estado real y sus instancias subordinadas. En 1671, 1692, 1696, 1699 y 1718, circularon en el territorio americano diferentes cédulas reales que reiteraban su inhabilidad para ocupar cualquier curato o prebenda dependiente del patronato regio.<sup>5</sup> Aun más que la desconsideración social, esta prohibición oficial representaba para los religiosos expulsos un obstáculo para sus recuperaciones laborales en el Imperio, en general, y en sus territorios transatlánticos, en particular, pues el primer patrón del clero secular en los virreinos americanos era la institución eclesial y los curatos o prebendas sus principales vías de acceso y progresión.<sup>6</sup>

Sin embargo, el veto oficial a los eclesiásticos expulsos no significó necesariamente para ellos la imposibilidad de una carrera o, inclusive, de su éxito. Existieron dos grandes vías para superar el ostracismo legal, ya sea socavándolo o evitándolo. Por una parte, era posible minar localmente su aplicación en el marco de un espacio imperial dilatado, como lo demuestra la reiterada emisión de las ordenanzas reales como las mencionadas. Asimismo el traslado hacia otras tierras y contextos menos informados podía ofrecer perspectivas prometedoras. De hecho, el obispo de Puebla recibió, en 1692, la orden de mandar de vuelta a la Península a los expulsos de las religiones.<sup>7</sup> Además de la distancia, el apartamiento geográfico constituyó otro factor propicio para la socavación de las directivas reales. Por ejemplo, en la retirada diócesis duranguense, un exjesuita, Francisco de los Ríos, a pesar de su expulsión y de sus modales poco religiosos, alcanzó la dignidad de arcediano de la catedral de Durango, en 1680, con el apoyo de su prelado.<sup>8</sup>

5 *Manuscritos de la Biblioteca Palafoxiana: inventario general*, Puebla, Secretaría de Gobierno del Estado de Puebla, 2004, p. 282, núm. 3147; Archivo General de Indias (AGI), Indiferente, 430, L. 41, fs. 221-222v; 431, L. 45, fs. 62v-67 y L. 43, fs. 314v-315; AGN, Fondo: Instituciones Coloniales, Ramo: Gobierno Virreinal, Reales Cédulas Originales, vol. 39, exp. 69.

6 Rodolfo Aguirre, *El mérito y la estrategia: clérigos, juristas y médicos en la Nueva España*, México, Universidad Nacional Autónoma de México, 2003, pp. 279-392.

7 *Manuscritos...*, *op. cit.*, 2004, p. 282, núm. 3147. En 1670, una real cédula le solicitaba al virrey Mancera impedir el paso a Filipinas a religiosos desterrados o expulsos. AGI, México, 45, N. 41.

8 Chantal Cramaussel, "Valerio Cortés del Rey, fundador del único mayorazgo de Nueva Vizcaya en el siglo xvii", en *Revista de Indias*, vol. lxx, núm. 248, 2010, pp. 87-89. De origen novohispano, Ríos ingresó en 1652 en

Por otra parte, los expulsos tenían también la posibilidad de evitar el ostracismo orientándose hacia esferas laborales alternativas a la institución eclesial. Un caso famoso es el de Carlos de Sigüenza y Góngora, contemporáneo de Avendaño, quien se insertó en el espacio académico, donde llevó una carrera de catedrático. Asimismo, se introdujo en el espacio cortesano, lo que le proporcionó otro ámbito de acción, en particular bajo el gobierno del conde de Galve.

Siendo aún más o menos joven, Pedro de Avendaño también consiguió sobrevivir profesionalmente a la devaluación de la expulsión. Incluso, apenas ocho años después, el eclesiástico volvió a ser una destacada figura en la capital novohispana. Basado en un reconocimiento genuino, este exitoso resurgimiento lo llevó, el 18 de junio de 1701, a pronunciar el elogio fúnebre del último monarca Habsburgo en las ceremonias organizadas por las más altas instancias del virreinato.<sup>9</sup> ¿Cómo hizo Avendaño para conseguir no sólo reponerse del despido, sino también para triunfar otra vez en México, pese a su notoria condición de expulsos? En este texto, me propongo mostrar de qué manera y con qué medios el exjesuita se construyó una carrera fuera del marco de la institución arquiepiscopal. Mi objetivo es señalar el papel potencial, en la capital novohispana, del público urbano y cortesano como instancias de consagración para el clero secular.

## LA ORATORIA SAGRADA COMO ESPECIALIZACIÓN: UNA CARRERA DE PREDICADOR

En el momento de su expulsión de la Compañía de Jesús, Pedro de Avendaño disfrutaba de un periodo de importante éxito en la capital, por lo cual su caída debió ser un tanto más amarga. Además, el contexto local era desfavorable a las manifestaciones de indisciplina eclesiástica. Desde 1682, la mitra de la arquidiócesis era ocupada por un prelado con una religiosidad rigurosa y que se encontraba



la provincia mexicana. Su expulsión se dio en Manila. Al parecer, tuvo siete hijos. Antonio Robles señaló su muerte en agosto de 1700. Antonio Robles, *op. cit.*, 1972, tomo 3, p. 105.

<sup>9</sup> Pedro Avendaño, *Oración fúnebre panegírica, que en las honrras, que celebró a la Magestad del Señor Don Carlos II el Real Convento de religiosas de Jesús María*, México, sin impresor, 1701. Véase también: “Viernes 17, por la tarde, comenzaron las honrras del rey en Jesús María donde está puesto un túmulo muy bueno [...]; asistió el virrey, audiencia, tribunales y concurso. Sábado 18, se celebraron las dichas honrras en dicha iglesia; hubo las concurrencias que ayer y mayores”, Antonio Robles, *op. cit.*, 1972, tomo 3, p. 160.

entonces en la cumbre de su poder. De origen gallego, Francisco de Aguiar y Seijas no transigía con los deslices del clero.<sup>10</sup> De hecho, apenas tres meses después de asumir el cargo, en febrero de 1683, había suspendido las licencias de predicar y confesar de los expulsos jesuitas de su jurisdicción.<sup>11</sup> En cuanto miembro de un linaje de mediana nobleza, bien integrado en el virreinato, Avendaño se beneficiaba de poderosas protecciones (véase imagen 1), pero, en su nueva situación, difícilmente podía albergar esperanzas laborales bajo el gobierno del Arzobispo. Como otros en el mismo contexto, el nuevo secular escogió entonces el camino del exilio hacia un espacio menos adverso.

Por varios motivos, Avendaño optó por la cercana diócesis de Puebla. Su familia materna tenía allí su base social como hacendada y podía acogerlo el tiempo necesario. En particular, su hermano mayor, Francisco de Avendaño, era influyente en la zona.<sup>12</sup> Además, el obispado poblano constituía —después de la capital— el otro gran espacio de oportunidad laboral del virreinato para el clero secular. Modelo de organización eclesial, sobrepasó incluso a México en la recaudación de diezmos hasta la década de 1670.<sup>13</sup> Por último, el contexto político de la diócesis era también más flexible para un expulsado. La Iglesia poblana estaba entonces bajo el mando de un prelado que distaba mucho de parecerse a su par capitalino. Menos austero que Seijas, Manuel Fernández de Santa Cruz era también menos rigorista, lo cual garantizaba al expulsado un mayor margen de tolerancia. El exjesuita, por lo demás, tenía la ventaja de conocerlo ya por su estancia precedente en la ciudad, gracias a la influencia de su parentela. En 1679, para su ordenación como jesuita, Avendaño se había beneficiado de la recomendación



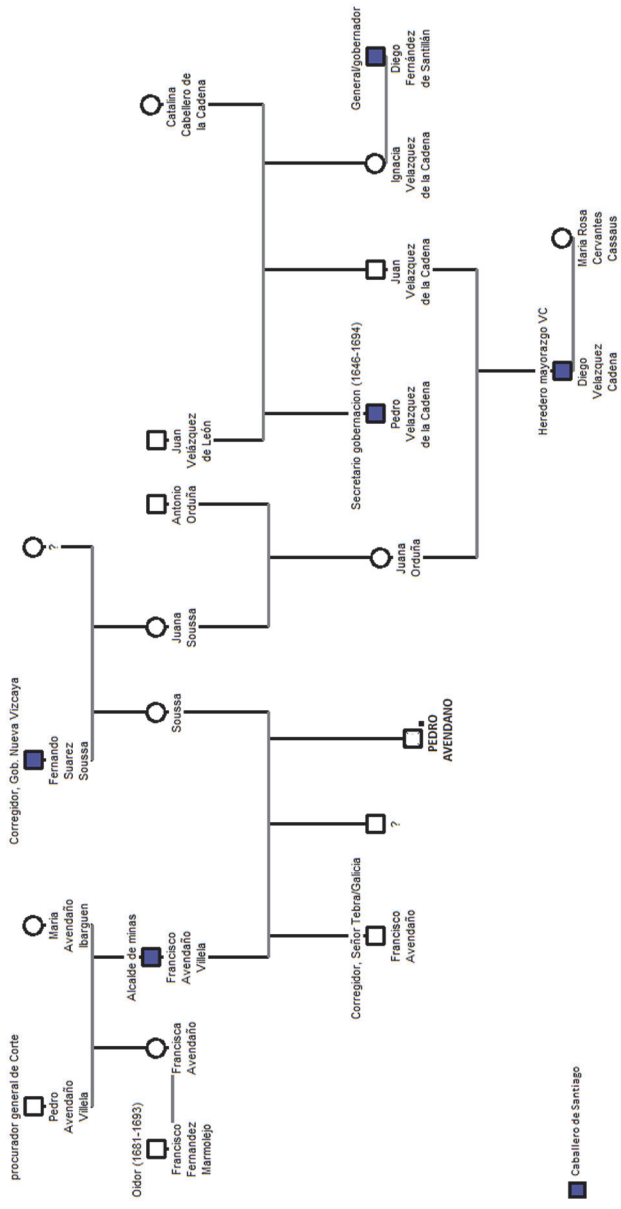
10 Véase, por ejemplo, Antonio Rubial García, “Un caso raro. La vida y desgracias de sor Antonia de San Joseph, monja profesa en Jesús María”, en *Memoria del II Congreso Internacional El Monacato Femenino en el Imperio Español*, México, Centro de Estudios Históricos CONDUMEX, 1995, pp. 351-358.

11 Antonio Robles, *op. cit.*, 1972, tomo 2, p. 37. Al parecer, la suspensión no fue irrevocable.

12 En 1681, había gozado del corregimiento de Tepeaca; se trataba de uno importante, pues Álvaro Alonso Flores de Valdés, caballero de Santiago, lo peleó con Francisco de Avendaño. AGN, Fondo: Instituciones Coloniales, Ramo: Gobierno Virreinal, Reales Cédulas Duplicadas, vol. D30, exp. 1331.

13 Óscar Mazín, *El cabildo catedral de Valladolid de Michoacán*, Zamora, El Colegio de Michoacán, 1996, pp. 39 y 410. Sobre la riqueza de la diócesis, véase Francisco R. Calderón, *Historia económica de la Nueva España en tiempo de los Austrias*, México, Fondo de Cultura Económica, 1995, p. 290.

IMAGEN 1: GENEALOGIA PARCIAL DE PEDRO DE AVENDAÑO



FUENTE: ELABORACION PROPIA CON BASE EN DOCUMENTOS DEL AGN-MÉXICO, AGI Y LOS "REGISTROS DE DEFUNCIONES Y BAUTIZOS DEL SAGRARIO DE MÉXICO", DISPONIBLES EN FAMILYSEARCH [WWW.FAMILYSEARCH.ORG/SEARCH/IMAGE/INDEX?OWC=3P88-DPF%3A12580201%3Fcc%3D1615259].



de su tío político y futuro oidor, Francisco Fernández Marmolejo.<sup>14</sup> Por su parte, el año anterior, su hermano había dado la bienvenida al prelado personalmente.<sup>15</sup> En comparación con la capital, estas condiciones hacían de Puebla un lugar más propicio para el eclesiástico caído.

De hecho, la elección de exiliarse en Puebla resultó acertada para Pedro de Avendaño, pues pronto el Obispo mismo decidió valerse de él. Como patrón eclesiástico y promotor de la influencia de su diócesis, Fernández de Santa Cruz estimó más valiosos los beneficios de emplear al expulso que sus inconvenientes: si bien Pedro de Avendaño se había devaluado mucho profesionalmente, conservaba de su pasado regular el testimonio de su fama y competencias. También es posible que el Obispo se decidiera, en parte, con base en criterios políticos. Hipotéticamente, emplear a Avendaño podía constituir una señal de independencia o, incluso, de desafío dirigida hacia el arzobispado mexicano, puesto que, en algunas cuestiones de actualidad —como el manejo por Aguiar y Seijas del caso de Sor Juana—, los dos prelados estaban lejos de compartir una mutua conformidad.<sup>16</sup>

Siguiendo las reglas de un clientelismo primario, el Obispo asignó al exjesuita una diversidad de labores informales, más o menos gratas, que rompían con su precedente rango en la Casa Profesa. Además de encargarle la administración oficiosa de diferentes conventos de monjas, se llevó consigo a Avendaño en sus visitas pastorales de la diócesis.<sup>17</sup> Sobre todo, Fernández de Santa Cruz sujetó la elocuencia del exjesuita —fuente de sus éxitos capitalinos— a su calendario político.<sup>18</sup> De predicador afamado, Avendaño se convirtió en portavoz circunstancial de su



14 “Carta de Francisco Fernández de Marmolejo al obispo pidiéndole pueda favorecer a su sobrino Pedro de Avendaño, su sobrino, en su ordenación”, en *Manuscritos...*, *op. cit.*, 2004, p. 349, núm. 4038.

15 “Carta de Francisco de Souza Suárez al obispo para ponerse a su servicio”, en *Manuscritos...*, *op. cit.*, 2004, p. 347, núm. 4019.

16 Alejandro Soriano Valdés, *Sor Filotea y Sor Juana: cartas del obispo de Puebla a Sor Juana Inés de la Cruz*, México, Fondo Editorial del Estado de México, 2014.

17 Según lo escribió el virrey Moctezuma en julio de 1699. “Carta del virrey Moctezuma al Rey”, en *AGI*, México, 66, r.3, n.64, fs. 1 y 2.

18 Véase Pedro Avendaño, *Sermón del Domingo de Ramos, que en la Santa Iglesia Cathedral de la Puebla de los Ángeles predicó Don...*, México, Imp. Juan Guillena Carrascoso, 1695.

patrón, destinado a traducir en el púlpito sus mensajes políticos y a proporcionarle discursos propagandísticos.

Estos diversos encargos desentonaban con la dimensión de sus ministerios en la Compañía de Jesús, pero tampoco eran tan negativos para Pedro de Avendaño, considerando que tal empleo lo había conseguido poco después de su expulsión. Pese a su informalidad, el Obispo le ofrecía una existencia laboral en los círculos de poder de una diócesis relevante. Tal vez con el tiempo, Fernández de Santa Cruz hubiera llegado incluso a cruzar la línea de la prohibición oficial, presentando al exjesuita a algún curato de su diócesis. Sin embargo, una noticia proveniente de México, en el transcurso de 1695, empujó a Avendaño a cuestionar el interés de su permanencia en Puebla: Aguiar y Seijas estaba declinando, debido —como el propio prelado le escribió al Rey en mayo de 1696— a que se enfermó de gravedad a partir de la segunda mitad del año.<sup>19</sup> El 24 de diciembre de 1695, sus médicos llegaron incluso a darlo por muerto debido a problemas estomacales.<sup>20</sup>

Con la enfermedad del prelado, se modificaba —al menos por algunos años— el equilibrio de fuerzas en la arquidiócesis en favor del cabildo eclesiástico, pero, sobre todo, de su chantre y futuro provisor, Manuel de Escalante y Mendoza.<sup>21</sup> Si bien, finalmente, Aguiar y Seijas se repuso un año después, quedó disminuido hasta su muerte, el 14 de agosto de 1698.<sup>22</sup> Para Avendaño, convenía tanto el debilitamiento del prelado como el afianzamiento del chantre. Por una parte, el deterioro de Aguiar y Seijas limitaba su capacidad restrictiva. Por otra, el dignatario pertenecía a algunos aliados del linaje del expulso por medio de su hermano menor. Oidor de la Real Audiencia, Juan de Escalante y Mendoza se



19 “[...] la larga enfermedad que ha casi un año padezco”, “Carta de Francisco de Aguiar y Seijas al Rey de 6 de mayo de 1696”, en AGI, México, 338, expediente sin foliar.

20 Antonio Robles, *op. cit.*, 1972, tomo 3, pp. 34 y 37.

21 Varias veces rector de la Universidad y abad perpetuo de la Congregación de San Pedro, fue nombrado el 18 de agosto de 1698 provisor por el cabildo en sede vacante. *Ibid.*, p. 69.

22 José de Lezamis, en su biografía, describe una larga agonía. José Lezamis, *Breve relación de la vida y muerte del Illmo. y Rmo. Señor Doctor D. Francisco de Aguiar y Seyxas*, México, Imp. Benavides, 1699, fs. 6v-11. La última aparición pública del prelado registrada por Robles es del 23 de mayo de 1697, un año antes de su muerte. Antonio Robles, *op. cit.*, 1972, tomo 3, p. 60.

desenvolvía en la institución judicial desde 1686;<sup>23</sup> allí estrechó lazos con el tío político de Avendaño, Francisco Fernández de Marmolejo, oidor también desde 1681. Fallecido éste, Juan de Escalante y Mendoza llegó a ser incluso el albacea de su viuda, Francisca de Avendaño, a su muerte, en agosto de 1705.<sup>24</sup> Gracias a esta cercanía relacional con el nuevo hombre fuerte del cabildo, el exjesuita podía negociar la neutralidad del aparato eclesial capitalino.

Ante este cambio favorable de coyuntura en México, Avendaño debió pensar también que habían transcurrido algunos años desde su salida de la capital y que el tiempo podía conformar un factor de olvido o un atenuante de la gravedad de la expulsión. Pese a la relativa comodidad de su posición en Puebla, el eclesiástico se rindió al atractivo de la primera metrópoli novohispana. Para finales de 1695, ponía fin a su exilio poblano, al servicio a su prelado, para residir nuevamente en México; así iniciaba la segunda etapa mexicana de su trayectoria.

Como expulso, Avendaño tenía cerradas, por principio, las puertas oficiales de ingreso a la institución arquiépiscopal. Por directiva real, no podía ni siquiera opositar a algún beneficio. Como tampoco estaba integrado a las altas redes arzobispales, de momento no podía —como en Puebla— efectuar trabajos oficiosos bajo su autoridad.<sup>25</sup> Tales parámetros suponían obstáculos serios para el regreso del hombre de saber a la capital, pues la institución arzobispal y sus diversas instancias constituían la primera esfera laboral para los eclesiásticos seculares, con sus curatos, tribunales o su cabildo catedralicio. Dentro de su marco, se desarrollaba el *cursus honorum* clásico, hecho de polivalencia y acumulación de cargos. Frente a tal situación, Avendaño asumió una estrategia de contorno: resolvió concentrarse, temporalmente, en una actividad que era posible llevar fuera del cauce institucional y con algún provecho, esto es, la predicación.

Igual que la confesión, la predicación era un ministerio que se ejercía con una simple licencia y sin necesidad de adscripción institucional. Además, en su



23 Jorge Ignacio Rubio Mañé, *El Virreinato: expansión y defensa*, México, Universidad Nacional Autónoma de México, 1983, p. 40.

24 “Registro de defunciones...”, *op. cit.*, años 1693-1714, f. 323v.

25 Sobre la importancia de los grupos de poder en la progresión profesional de los eclesiásticos, véase Rodolfo Aguirre, “De las aulas al cabildo eclesiástico: familiares, amigos y patrones en el arzobispado de México, 1680-1730”, en *Tzintzun*, núm. 47, 2008, pp. 75-114.

CUADRO 1. PREDICACIONES IDENTIFICADAS DE PEDRO DE AVENDAÑO DURANTE SU 2DO. PERIODO CAPITALINO

FECHAS	SERMONES	LUGARES	PROMOTORES
	RENACIMIENTO URBANO		1 <sup>ER</sup> MOMENTO
8 de diciembre de 1695	Virgen Concepción	Convento Concepción	Convento Concepción
29 de septiembre de 1696	San Miguel Arcángel	Convento Encarnación	Convento San Miguel Arcángel
4 de diciembre de 1696	Santa Bárbara	Convento San Bernardo	Santa Bárbara
11 de marzo de 1697	San José	Convento San Lorenzo	Convenio San José
16 de mayo de 1697	Espíritu Santo	Hospital Espíritu Santo	Orden Caridad
29 de septiembre de 1697	San Miguel Arcángel	Convento Encarnación	Convento San Miguel Arcángel
	CONSAGRACIÓN CORTESANA		2 <sup>DO</sup> MOMENTO
1698-noviembre de 1701	Capilla Palacio	Capilla Palacio Virreinal	Virreyes
13 de junio de 1698	San Antonio de Padua	Convento Santa Teresa de Jesús	
25 de julio de 1698	Santiago	Convento Santa Inés	
agosto de 1698	San Lorenzo	Convento San Lorenzo	Convento San Lorenzo
diciembre de 1698	Concepción	Convento Concepción	Convento Concepción
febrero-marzo de 1699	Rey Azuero (6 sermones)	Convento Concepción	
3 de febrero de 1699	San Blas	Iglesia Parroquial Veracruz	Archicofradía
marzo-abril de 1699	David (6 sermones)	Convento Concepción	
10 de marzo de 1699	San Juan Evangelista	Convento San Lorenzo	
9 de abril de 1699	Magdalena	Capilla Palacio Virreinal (6ta vez)	
3 de mayo de 1699	María	Convento San Bernardo	
21 de junio de 1699	San Juan Bautista	Colegio San Juan de Letrán	
30 de septiembre de 1699	San Gerónimo	Convento San Gerónimo	Convento San Gerónimo
20 de diciembre de 1699	Ntra. Señora del Buen Suceso	Convento San Bernardo	
17 de enero de 1700	San Antonio Abad	Iglesia Nuestra Señora Merced	Orden Merced
2 de abril de 1700	Dolores de Cristo	Capilla Palacio Virreinal	
17 de agosto de 1700	San Lorenzo	Convento San Lorenzo	Convento San Lorenzo
12 de octubre de 1700	Jesús Nazareno	Hospital de Jesús	
9 de enero de 1701	Niño Perdido	Convento Jesús María	Convento Jesús María
18 de junio de 1701	Éloge funebre roi	Convento Jesús María	
26 de octubre de 1701	Sacramento	Convento Jesús María	
	DESACELERACIÓN		3 <sup>ER</sup> MOMENTO
8 de mayo de 1704	San Miguel Arcángel	Convento Encarnación	Convento San Miguel Arcángel
17 de agosto de 1704	San Lorenzo	Convento San Lorenzo	Convento San Lorenzo
4 de octubre de 1704	San Francisco de Asís	Convento Regina Coeli	Convento San Francisco de Asís
26 de octubre de 1704	Sacramento	Convento Jesús María	

FUENTE: ADEMÁS DE LOS SERMONES IMPRESOS, LOS DATOS PROVIENEN DE LOS SERMONES MANUSCRITOS DE AVENDAÑO, CONSERVADOS EN TRES TOMOS EN LA BIBLIOTECA NACIONAL DE MÉXICO: BNM, MSS. 777, 778 Y 779. NO REPRESENTAN TODA SU OBRA, Y ALGUNOS SERMONES NO TIENEN FECHA NI LUGAR, POR LO CUAL EL CUADRO NO PRETENDE NINGUNA EXHAUSTIVIDAD.

vertiente urbana, tenía la ventaja de funcionar bajo el régimen de la celebridad, por lo cual, más que ganancias económicas, proporcionaba una inmediata visibilidad y fama a los oradores más preciados.<sup>26</sup> Como Avendaño ya había gozado del favor del público capitalino, constituía una vía ideal para él. Si se reactivaba, su popularidad pasada podía ofrecerle rápidamente encargos y una existencia profesional. El exjesuita debió pensar que, a mediano plazo, incitaría incluso a las instancias arzobispales a levantar la prohibición que pesaba sobre él, pues, hasta 1699, siguió esperando y maniobrando para ingresar en el cabildo metropolitano. Sin embargo, desgraciadamente para él, si su estrategia de predicación le brindó, en efecto, ocupación y reconocimiento, nunca lo concilió con la institución arzobispal.

En primera instancia, el eclesiástico comenzó por trabajar en los márgenes eclesiales de la capital: los conventos de monjas (véase cuadro 1). El 8 de diciembre de 1695, Avendaño predicó por primera vez en la capital desde su expulsión, en el convento de la Concepción, para el sermón de las fiestas oficiales de las monjas concepcionistas. Durante 1696, subió a los púlpitos de los conventos de la Encarnación y de San Bernardo, entre otros. El año siguiente fue de verdadero éxito para él y su estrategia: Avendaño no sólo se convirtió en el orador más publicado —con tres sermones impresos—, sino que también consiguió salir por primera vez del espacio conventual femenino. El 16 de mayo, predicó para la joven Orden de la Caridad en su Hospital del Espíritu Santo.<sup>27</sup> Para sus promotores regulares, las circunstancias eran cruciales. En primer lugar, se trataba de la fiesta oficial de la Orden, no de cualquier celebración del calendario litúrgico. En segundo lugar, el sermón se efectuó en el contexto de la inminente salida del provincial Juan de Cabrera hacia Roma, para conseguir del Papa la bula de fundación de la Orden.<sup>28</sup>



26 Acerca de la predicación en la Nueva España, véase Perla Chinchilla, *De la Compositio loci a la república de las letras: predicación jesuita en el siglo xviii novohispano*, México, Universidad Iberoamericana, 2004. Respecto al papel de los predicadores, véase Fernando Negredo del Cerro, *Los predicadores de Felipe IV. Corte, intrigas y religión en la España del Siglo de Oro*, Madrid, Actas, 2006.

27 Pedro Avendaño, *Sermón del primer día de Pasqua, del Espíritu Santo, en su Hospital de México*, México, Imp. Guillena Carrascoso, 1697a.

28 “Con este intento [sacar a luz la Orden] se va a las de la Europa el Rdo Padre Provincial a conseguir, si puede, lo que no conseguiría sin poder: para cuyo efecto lleva, todos los de su Santa Provincia, con los demás Recaudos, de informaciones de sus exemplares procederes, y aplicación continua de su Hospitalidad”, en *ibid.*, f. 1v. Juan de Cabrera regresó al virreinato en 1701, AGI, Contratación, 5460, N.2, R.20.

De hecho, el sermón mismo debió añadirse al expediente destinado a la Curia romana. En su versión impresa, un religioso de la talla del franciscano Agustín de Vetancurt llegó a calificar a su autor de “Predicador tan celebrado”.<sup>29</sup>

Sin embargo, pese a la dimensión recobrada en un par de años por el expulso gracias a la predicación, las altas instancias del arzobispado no hicieron corresponder la consagración urbana con el favor institucional, pues el veto se mantuvo. Pero la adhesión del público capitalino abrió a Avendaño otro campo de oportunidad: el cortesano. A partir de la muerte de Aguiar y Seijas, en la segunda mitad de 1698, el expulso empezó a aparecer cerca del virrey Juan de Sarmiento y Valladares, conde de Moctezuma, quien estaba al frente del virreinato desde diciembre de 1696. Como hombre mundano que había evolucionado en la Corte madrileña, la celebridad urbana del exjesuita como predicador sólo podía suscitar el interés del Virrey. Atraerse a un orador reconocido constituía una demostración de poder y una fuente de influencia para cualquier poderoso. Además, en cuanto seglar, el Virrey era menos apegado a cuestiones morales y la oposición del Arzobispo había desaparecido con su muerte. Para él, la condición de expulso de Avendaño debía ser accesoria y compensarse ampliamente con la nobleza notoria del eclesiástico y la influencia de su clan, del cual se ganaba parcialmente la complacencia y obligación.

Ante la envergadura adquirida por Pedro de Avendaño en cuanto predicador, Sarmiento lo reclutó bajo el régimen del favor y de la protección. Distinta del clientelismo básico, su lógica se acercaba más al mecenazgo. En vez de un intercambio de servicios y contraprestaciones básicas entre un patrón y su cliente, suponía una relación de distinción recíproca. Avendaño aportaba al Virrey el crédito de su consagración urbana, mientras que el Virrey le mostraba una preferencia manifiesta. En esa perspectiva, Sarmiento integró al eclesiástico a su círculo de familiares, cuya sociabilidad se manifestaba en el lenguaje de la amistad y cordialidad. En particular, Avendaño se relacionó con el médico de cámara del Conde, Andrés



29 Agustín Vetancurt, “Aprobación”, en Pedro Avendaño, *op. cit.*, 1697a, f. 4. Su co-censor señaló por su parte: “Es tan conocido este nombre [del predicador]”, Phelipe Colima, “Parecer”, en *ibid.*, f. 5.

de Cesarini,<sup>30</sup> a quien dedicó una publicación en octubre de 1699.<sup>31</sup> Sobre todo, a diferencia de su relación clientelar con el prelado poblano, Sarmiento no le impuso a Avendaño una polivalencia laboral; al contrario, cultivó su especialización oratoria, al proporcionarle nuevos escenarios en la capital al expulso que seguía vetado por las instancias arzobispales y sus púlpitos.

Por una parte, Sarmiento ofreció regularmente a Avendaño el púlpito de la capilla real de Palacio, siguiendo el modelo cortesano de predicador de corte. El 9 de abril de 1699, el exjesuita ya había predicado seis veces a su auditorio.<sup>32</sup> Por otra parte, el Virrey le dio también acceso a espacios menos contiguos, como el Colegio San Juan de Letrán y el convento de Jesús María. Desde el 7 de marzo de 1698, el rectorado del Colegio estaba en manos de un cliente del Conde, Juan de Osorio Crespo, por lo cual resultaba fácil favorecer a Avendaño.<sup>33</sup> En cuanto al convento Jesús María, situado a espaldas del Palacio Real, estaba bajo el patronato del Rey, lo cual permitió a Sarmiento introducir al predicador. El 9 de enero de 1701, Avendaño subió por primera vez a su púlpito para su fiesta titular, con el Virrey y la Audiencia presentes.<sup>34</sup> Regresó cinco meses después, para las honras oficiales del último Habsburgo, organizadas por las autoridades virreinales, a las que asistió toda la ciudad.<sup>35</sup>



30 Cesarini llegó con el Conde. AGI, Contratación, 5458, N.1, R.27. Luego, el médico no se regresó con el Virrey para quedarse en México hasta, por lo menos, enero de 1702, cuando lo robaron en su casa. Antonio Robles, *op. cit.*, 1972, tomo 3, p. 256.

31 “[...] prosiga Vmd. a favorecer a este su Amigo y servidor”, “Dedicatoria”, en Pedro Avendaño, *Sermón del doctor Máximo S. Gerónimo que en la fiesta titular que sus religiosísimas hijas le celebran*, México, Imp. Guillena Carrascoso, 1699, f. 3v; “Debo a Vmd muchas pláticas: porque por su amor y cariño le debo aun en sana salud muchas visitas”, en *ibid.*, f. 1v.

32 “Oy la segunda y la sexta! la sexta que sin pretensión, ni mérito propio subo a la gravedad deste puesto”, en Biblioteca Nacional de México (BNM), ms. 779, f. 294.

33 AGI, Indiferente, 213, N.61, f. 1.

34 “Oy la primera vez que en la gravedad de este puesto digo a la magestad deste teatro”, en BNM, ms. 779, f. 80.

35 “[...] esse auditorio que lo asiste [las exequias], esos Tribunales, que lo componen, essa Ciudad que lo acompaña, esse Real Convento que lo erige, esse grave Senado, que lo authorisa, y esse príncipe que lo ilustra”, en Pedro Avendaño, *op. cit.*, 1701, fs. 9r-v. Véase también Antonio Robles, *op. cit.*, 1972, tomo 3, p. 160.

En su papel de protector, el Conde llegó inclusive a recomendar al exjesuita al Rey, por carta del 10 de junio de 1699. El gesto era particularmente importante por dos razones: en primer lugar, Sarmiento no dudó en mentir al monarca respecto a la expulsión del exjesuita, que imputó a motivos familiares,<sup>36</sup> y, en segundo, el Virrey solicitó para Avendaño una prebenda en el cabildo de la catedral metropolitana.<sup>37</sup> Esa petición rompía con el ostracismo institucional de la arquidiócesis, para, finalmente, abrir al expulso una vía de entrada legal en las instancias eclesiales. Avendaño debió alegrarse mucho con este gesto del Virrey, pues constituía la culminación de la estrategia laboral seguida desde su regreso a México.

En apenas tres años, el eclesiástico había conseguido forjarse una verdadera posición profesional alternativa mediante una sola predicación. Es más, en comparación con el lento y progresivo *cursus honorum* de los eclesiásticos seculares, había adquirido más rápidamente reconocimiento profesional y prestigio individual gracias a su elocuencia. Es decir, pese al ostracismo de la esfera eclesial, Pedro de Avendaño no sólo se había recuperado profesionalmente de su despido, sino que también logró acercarse, por fin, al cabildo metropolitano y a sus dignidades.

## LOS RECURSOS DE UNA CARRERA: EL CLAN Y LA ELOCUENCIA

Para lograr que su estrategia de predicación llegara a tal grado de consecución, Pedro de Avendaño se valió inicialmente de dos elementos que constituyeron los motores imprescindibles de su éxito: su clan y su elocuencia. Sin ambos, el enfoque laboral adoptado por el expulso nunca hubiera podido funcionar, ni tampoco él triunfar nuevamente en la capital. A diferencia de la elocuencia, que dependía directamente de su talento, el clan representó una aportación externa al eclesiástico. Con relación a su extensión, funcionó a diferentes niveles y de manera diversificada. Ante todo, el primer núcleo del linaje asumió el papel primordial de



36 “Aunque este sujeto, salió de la Compañía de Jesus estoi informado de los prelados, que no asido por otra causa, que la de la falta de salud y [provizion] de sustentar a su madre”, en AGI, México, 66, R.3, N.64, f. 2v-3.

37 “[...] de tenerle presente [V.M.], para emplearle en qualquiera prebenda de las que están vacas en esta S[an]ta Iglesia Cathedral”, en AGI, México, 66, R. 3, N. 64, fs. 2r-v.



proteger económicamente a Avendaño. Esta solvencia era una ventaja importante para el exjesuita, tanto desde un punto de vista material como laboral. En comparación con otros clérigos desempleados, le evitó tener que competir por empleos o encargos precarios y, a menudo, ingratos, destinados sólo al sustento económico. Por el contrario, representó la condición inicial e indispensable para que el eclesiástico pudiera concentrarse exclusivamente en la predicación.

El linaje ampliado, incluyendo aliados y amigos, tuvo un papel menos básico, pero igual de decisivo para la estrategia de Avendaño. De diferentes maneras, se movilizó en favor de la recuperación de su familiar caído. En primer lugar, las principales figuras del linaje emplearon sus influencias para garantizar al exjesuita la neutralidad del aparato arzobispal. Sin estas altas protecciones, el expulso difícilmente hubiera podido subir de nuevo a algunos de los más cotizados púlpitos de la capital. En segundo lugar, el clan en su conjunto ayudó activamente a Avendaño a forjarse una nueva legitimidad ante los ojos de la capital.

En Puebla, el esposo de su prima política, Ignacia de Velázquez de la Cadena, había aceptado ser el receptor de la dedicatoria de una publicación del eclesiástico. De esa manera, Diego Fernández de Santillán, general y exgobernador del Rey, ofreció públicamente sus apellidos y su prestigio al expulso, en nombre explícito de lazos familiares.<sup>38</sup> En México, fue el jesuita Juan Martínez de la Parra quien más abiertamente se encargó de limpiar la reputación manchada de Avendaño por el despido. Amigo íntimo del predicador, Martínez de la Parra era también una personalidad consagrada en la capital, gracias al éxito de su actividad doctrinal en la Profesa todos los jueves.<sup>39</sup> El 18 de enero de 1697, el jesuita redactó una aprobación para un sermón de Avendaño, en la cual aludió de manera indirecta a la expulsión, con el propósito de minimizarla: “Heme pasado de la censura que se me pide al aplauso que debo. Todo es cumplir con mi obligación, que no se oponen a los fueros de la amistad leyes de la Justicia,



38 “[...] concurriendo en Vmd. las partes de deudo y amigo del Author”, Valdeosera Miguel, “Dedicatoria”, en Pedro Avendaño, *op. cit.*, 1695, f. 1v; “siendo los [elogios] de Vmd. y los del orador, tan unos, que todos se vienen a quedar en casa”, f. 2.

39 Sobre la amistad entre Avendaño y Martínez de la Parra, y la dimensión de éste, véase Trilce Laske, *Savoir et Pouvoir: Trajectoires, Postures et Modes d'Action des Hommes d'Eglise en Nouvelle-Espagne (1680-1705)*, tesis de doctorado en Estudios Latinoamericanos, Toulouse, Université de Toulouse, 2015.

y dentro de los términos de la verdad donde estrechan apretados los rigores caben también los justos aplausos”<sup>40</sup>

La intervención del jesuita fue particularmente valiosa para Pedro de Avendaño. Además de ser una personalidad eclesiástica respetada, Martínez de la Parra, en cuanto jesuita, representaba una voz informada de las implicaciones de la expulsión. Aunque de manera errónea, en su postura favorable al expulso, descartaba las hipótesis más extremas sobre las causas del despido.

En tercer lugar, el clan respaldó la estrategia de Avendaño, de manera concreta, al conseguirle púlpitos, puesto que a las primeras intervenciones del exjesuita siguieron la distribución espacial de sus apoyos en México (véase cuadro 2). Su regreso se forjó, principalmente, desde dos espacios: el convento de la Concepción y el de la Encarnación, que con el paso del tiempo constituyeron firmes bases de actividad para el eclesiástico (véase cuadro 1). Tanto para el uno como para el otro, la contratación del predicador se derivó inicialmente de conexiones internas y no de una inclinación desinteresada, por lo menos hasta que hubiese recobrado su crédito.

CUADRO 2. CONTACTOS IDENTIFICADOS DE PEDRO DE AVENDAÑO EN SUS ESPACIOS DE PREDICACIÓN

Lugares	Contactos o recomendaciones
Convento de la Concepción	Luis Antonio Aguilar-mayordomo convento
Convento de la Encarnación	Miguel González Valdeosera-prefecto congregación San Miguel Arcángel
Convento de Santa Inés	Diego Velázquez de la Cadena-patrón convento
Convento de Santa Teresa de Jesús	Miguel González Valdeosera-capellán convento
Iglesia Parroquial de la Veracruz	Pedro Velázquez de la Cadena-hermano mayor cofradía San Blas

FUENTE: ELABORACION PROPIA CON BASE EN LOS SERMONES IMPRESOS Y MANUSCRITOS DE AVENDAÑO, EN BNM, MSS. 777, 778 Y 779.

Desde 1690, un socio de Avendaño, Miguel González de Valdeosera, trabajaba en el convento de la Encarnación como prefecto de su congregación

40 Juan Martínez de la Parra, “Censura”, en Pedro Avendaño, *Sermón de la esclarecida virgen, y ínclita marty de Christo Sta. Bárbara*, México, Imp. Guillena Carrascoso, 1697b, f. 5.

de San Miguel Arcángel.<sup>41</sup> La afinidad existente entre los dos hombres ya se había puesto de manifiesto durante el periodo poblano del expulso. No sólo Valdeosera había aprobado la primera de sus dos publicaciones en 1694, sino que también había costeado la segunda en 1695. El propio Avendaño reafirmó esta amistad en el púlpito de la Encarnación, el 29 de septiembre de 1697.<sup>42</sup> De manera similar, el convento de la Concepción también albergaba a personas favorables a Avendaño. En nombre de una promesa hecha con cariño,<sup>43</sup> fue en su púlpito donde el eclesiástico inauguró su regreso a México, en diciembre de 1695. De hecho, el mayordomo del convento y su futuro capellán, Luis Antonio de Aguilar, era también amigo de Valdeosera y formaba parte del grupo de eclesiásticos cercanos a Avendaño.<sup>44</sup>

Incluso, después, cuando la dinámica de su propio éxito bastó nuevamente por sí sola para proporcionarle encargos, su clan continuó sustentando activamente al eclesiástico. Como patronos, el convento de Santa Inés estaba bajo la influencia de los Velázquez de la Cadena; así, el 25 de julio de 1698, Avendaño predicó allí ante el hijo de su prima materna, Diego Velázquez de la Cadena, heredero del mayorazgo familiar.<sup>45</sup> Fue también gracias a la influencia de su familia que pudo —por primera y única vez desde su expulsión— predicar en una iglesia directamente sometida a la autoridad arzobispal: la iglesia parroquial de la Veracruz. La



11 AGI, Indiferente, 208, N. 54, f. 3v.

42 “[...] porque predico por gusto de su Ecclesiastico Prefecto, a quien estimo”, en Pedro Avendaño, *Sermón de San Miguel Arcángel, príncipe de todos los ángeles que en la fiesta titular de su ilustrísima congregación predicó Don...*, México, Imp. Guillena Carrascoso, 1697c, f. 1.

43 “Qué temerario miente quien firmemente ama! promete desempeñar el cariño lo que muchas veces no puede ni alcanzar la cortedad. La mía acompañada de mi respecto, prometió predicar aqueste sermón”, en BNM, ms. 778, f. 241.

44 Trilce Laske, *op. cit.*, 2015, pp. 188-190.

45 “[...] quien avia de ocupar oy aquella silla como patrón de casa? avia la de ocupar Juan: el capitán Juan Velázquez de la Cadena y quien la ocupa? La ocupa Diego: su hijo el capitán Diego Velázquez de la Cadena en quien su padre le dio el patronato y la silla”, en BNM, ms. 779, f. 46v.

predicación se dio en febrero de 1699, para la fiesta de San Blas, organizada por la archicofradía de nobles de la capital, cuyo hermano mayor había sido, durante años, Pedro Velázquez de la Cadena.<sup>46</sup>

Según sus diferentes niveles y modalidades, el respaldo del clan se debió a la solidaridad familiar y amistosa o al intercambio clientelar. De manera tácita, se basaba en un ideal de reciprocidad. De hecho, siempre que pudo, Avendaño no dudó en exponerse para los suyos. En 1700, salió públicamente en apoyo de Juan Martínez de la Parra, respecto a su conflicto sobre el Año Santo, con un sermón predicado en la iglesia de la Merced. Tres años después, intervino de manera decisiva en favor de fray Diego Velázquez de la Cadena, en una polémica iniciada por el nuevo arcediano de la catedral.

Pero, aunque fuese imprescindible, la aportación del clan no bastaba para asegurar a Avendaño el éxito de su estrategia de predicación. Proporcionarle independencia económica, protecciones y púlpitos constituía un contexto favorable al desempeño del exjesuita en México; sin embargo, no podía suscitar directamente su aceptación por el público capitalino.

La principal clave del éxito de la estrategia de Avendaño residió en la propia habilidad y capacidad de adaptación del expulso a su nueva situación. Vetado por las instancias eclesiales capitalinas, decidió abrazar la predicación como actividad de sustitución a corto plazo y de rehabilitación a mediano plazo. Esta elección le permitía sortear el ostracismo institucional y el paro; sin embargo, no venía desprovista de desafíos. La elocuencia sagrada constituía un espacio laboral reñido en México, el cual funcionaba según los rigores de un mercado regulado por una oferta excedente y demandas breves. Por parte de la oferta de oradores, existía una numerosa competencia, debido al contexto capitalino de clérigos supernumerarios. Por parte de la demanda de sermones, implicaba contrataciones irregulares y empleadores múltiples. En cuanto orador regular, Avendaño se había beneficiado de una posición privilegiada en este mercado del sermón durante algunos años. Por un lado, la orden ignaciana proporcionaba a sus predicadores sus propios púlpitos. Por el otro, intercedía para promoverlos en el resto del espacio urbano. A su vuelta, a finales de 1695, el expulso no sólo no gozaba más de este



46 Antonio Rubial García, "Fray Diego Velázquez de la Cadena: un eclesiástico cortesano en la Nueva España de fines del siglo xvii", en *Anuario de Estudios Americanos*, núm. 46, 1989, p. 175.

apoyo, sino que también le eran todavía inaccesibles gran parte de los púlpitos de la capital (jesuitas, parroquiales, etcétera).

Avendaño podía basarse, en primera instancia, en los vestigios de su celebridad, la curiosidad provocada por su regreso y la ayuda de sus parientes para atraer a los fieles y conseguir encargos. Pero entendió rápidamente que, si quería asegurarse una actividad continua, sus modalidades de trabajo tenían que evolucionar para adecuarse a su nueva situación y sus limitaciones. Tal vez si algún sector particularmente devoto de la capital le hubiera ofrecido contrataciones regulares, el eclesiástico se habría inclinado, por ejemplo, por una oratoria más austera. Sin embargo, por su condición de expulso, difícilmente podía esperar relacionarse con grupos rigoristas.

Con el fin de garantizarse un ejercicio constante, Avendaño eligió aferrarse a un público que ya lo conocía desde sus años en la Casa Profesa, mayoritariamente seglar. Para ganarlo y vencer la competencia, tendió a aumentar en su oratoria las manifestaciones de alta elocuencia e ingenio, alineándose a las preferencias de este público en materia de sermones. Esto no significaba una ruptura radical con su pasado de predicador jesuita, ya que conservó como base general el ideal ignaciano de accesibilidad del discurso que le había ofrecido su primera celebridad urbana. Sin embargo, conformó una alteración visible en las prácticas oratorias de Avendaño.

Desde sus inicios, la Orden había promovido una predicación accesible.<sup>47</sup> A nivel de la provincia novohispana en particular, a partir de 1640, las instancias gubernamentales lanzaron, con el apoyo de Roma, repetidas ofensivas en contra de la propensión de algunos de sus predicadores por el exceso de complejidad y el culteranismo, lo cual era considerado oscuro para la piedad de fieles heteróclitos.<sup>48</sup> Por su parte, en enero de 1688, el entonces rector del colegio ignaciano



47 Véase Félix Herrero Salgado, *La oratoria sagrada en los siglos XVI y XVII: la predicación en la Compañía de Jesús*, Madrid, Fundación Universitaria Española, 2001, pp. 78-84.

48 Francisco Zambrano, *Diccionario bio-bibliográfico de la Compañía de Jesús en México*, México, Jus, 1961, tomo 4, p. 326 y tomo 12, p. 178. Sobre el culteranismo: Francis Serdan, "La emergencia del estilo culto en la oratoria sagrada del siglo XVII", en *Criticón*, núm. 58, 1993, pp. 61-72. Para sus críticas: Félix Herrero Salgado, "La oratoria sagrada en el siglo XVII: tradición e innovaciones", en Manuel García Martín (ed.), *Estado actual de los estudios sobre el Siglo de Oro*, Salamanca, Universidad de Salamanca, 1974, p. 505.

de San Andrés, Agustín Franco, señaló con satisfacción la amplia acogida de las predicaciones de Avendaño cuando todavía era jesuita.<sup>49</sup>

En su afán por conservar para su beneficio a su primer público, el eclesiástico prolongó, por su cuenta, esta línea ignaciana con un estilo asociado —repetidas veces— a la idea de claridad. En diciembre de 1696, el franciscano José de Montoro vinculó al expulso con “la luz y la claridad” para oponerlo a los que “hazen estudio la obscuridad y teniéndose por discretos, no quieren ser entendidos”.<sup>50</sup> Algunos meses después, otro regular, Franciscano de Navarro, atribuyó a la elocuencia de Avendaño “el estilo limpio, [...] el language claro”.<sup>51</sup> En octubre de 1699, fray Felipe de San José explicitó su fundamento: “Lo que admiro, y aun venero, en él es la claridad, esta es propiedad de la luz, en el Author particular gracia para que lo entiendan todos. [...] Y esto digo yo, léalo el docto y el indocto, y le entenderán porque se sabe dar a entender”.<sup>52</sup>

En paralelo, para granjearse a este público sin el respaldo de la Compañía de Jesús, el expulso intensificó la espectacularidad de su predicación por medio de las figuras de construcción y de los conceptos predicables. En primer lugar, sometió la organización sintáctica de sus sermones a una mayor densidad. La acumulación de sintagmas, en particular, se convirtió en la señal distintiva del predicador, con una presencia sistemática en su discurso sermonario.<sup>53</sup> Al producir un efecto de abundancia léxica y semántica, ofrecía una mayor expresividad y más ritmo a su elocuencia. En segundo lugar, el eclesiástico acentuó su empleo de los conceptos predicables de comparación, pues, si bien los había usado durante su periodo jesuita,



49 “[...] lo que no es menos lo testimonia [sus aciertos] la común voz y aplauso del Pueblo”, Agustín Franco, “Aprobación”, en Pedro Avendaño, *Sermón que en la fiesta titular predicó Don...*, México, Imp. Viuda Ribera, 1688, f. 2v.

50 José Montoro, “Parecer”, en Pedro Avendaño, *op. cit.*, 1697b, fs. 6v-7.

51 Francisco Navarro, “Censura”, en Pedro Avendaño, *op. cit.*, 1697c, f. 10v.

52 Felipe San José, “Parecer”, en Pedro Avendaño, *op. cit.*, 1699, fs. 6v-7.

53 Véase, por ejemplo: “Entre los varones S. Antonio Avogado de las causas perdidas, S. Gregorio Avogado del dolor de estomago, S. Liborio Avogado del mal de piedra, San Roque Avogado de la peste, San Ignacio mi padre Avogado de los partos, S. Geronimo Avogado contra los demonios; entre las mujeres, Santa Gertrudis Avogada del corazón, Santa Lucia Avogada de los ojos, Santa Apolonía Avogada de las muelas, Santa Teresa Avogada de los escrúpulos”, en Pedro Avendaño, *op. cit.*, 1697b, f. 9v.

se había limitado entonces a una vertiente comparativa.<sup>54</sup> Por ello, como secular, recurrió a una dimensión más competitiva, lo cual no dejó de causarle problemas.<sup>55</sup>

Por otra parte, Avendaño introdujo en su oratoria una verdadera novedad para su época ignaciana: la emblemática. Desde el siglo XVI, los emblemas pertenecían ya a las técnicas de la oratoria sagrada. A finales del XVII, sus principales promotores en la capital novohispana eran los franciscanos, con un predicador de la dimensión de fray Juan de Ávila, quien construyó su celebridad con base en el uso constante del emblema.<sup>56</sup> Así, Avendaño se apropió de una figura muy apreciada por parte del auditorio capitalino.

Desde la estabilidad de la Casa Profesa o de cualquier establecimiento jesuita, Avendaño no habría podido adoptar esta práctica de predicación, pues no se lo hubieran permitido sus correligionarios, ni tampoco el eclesiástico habría necesitado alinearse tanto sobre el horizonte de las expectativas de sus fieles. Sin embargo, para funcionar y sostenerse profesionalmente, su estrategia de especialización precisaba de la adhesión de un público urbano, convertido en su principal empleador.

## LOS LÍMITES DE UNA ESTRATEGIA

Si bien la dedicación exclusiva a la predicación ofreció durante algún tiempo una exitosa carrera alternativa a Pedro de Avendaño, ésta no estuvo desprovista de inconvenientes ni limitaciones. Sin otras ocupaciones o empleos en paralelo, la predicación suponía —a diferencia de la estabilidad de un cargo fijo— la sujeción a la versatilidad del auditorio y la dependencia de sus encargos. Además de esa precariedad profesional, el empeño oratorio de Avendaño conllevaba otro aspecto desfavorable: su alta visibilidad. De manera opuesta a labores administrativas, por



54 Por ejemplo: “El siempre animosamente profundo Origenes se atrevió a dezir, que todavía estaba en duda quien avia hecho mas fruto en la Iglesia de Dios, si S. Pedro al establecerla o si S. Bartholomé al predicarla? [...] Pero conténtome con que sea igual el fruto, y bien assi que es igual”, en Pedro Avendaño, *Sermón del Glorioso Abad S. Bernardo*, México, Imp. Viuda Ribera, 1687, f. 6.

55 Por ejemplo: “Oy no está la competencia, en la igualdad, todo el *utrum* es sobre la mayoría? *Quis putas maior est?* Quien mayor?”, en Pedro Avendaño, *op. cit.*, 1697c, f. 6v; “Quien es mayor, Pedro o Miguel?”, f. 8; “pues qual mayor?”, f. 10v; “Pero esto es ir iguales el Seraphin, y el Pescador, y la contienda es oy sobre la mayoría”, f. 13v.

56 De los doce sermones publicados por el franciscano, ocho tienen que ver con la emblemática.

ejemplo, la predicación no se llevaba a cabo en los cuartos cerrados de gabinetes o secretariados, sino en el espacio abierto de los púlpitos. Este marco público exponía a Avendaño y su elocuencia a una mirada amplia, no necesariamente benévola. De hecho, precozmente surgieron en México detractores y críticas a su nueva fórmula oratoria.

Como en otras partes del Imperio, el clero capitalino se dividía en diferentes corrientes y subcorrientes de predicación, más o menos legítimas y competidoras, cuyo principal eje de estructuración dependía, en gran parte, de la relación con el *delectare* horaciano. A la vez, un eclesiástico de la envergadura del arzobispo Aguiar y Seijas rechazaba la elaboración estilística y el uso de los conceptos predicables, que para él conformaban instrumentos de desnaturalización del ministerio apostólico. Por el contrario, promovía activamente un estilo simple, basado en un lenguaje “llano, y grave”,<sup>57</sup> por lo cual no dudaba en moverse secretamente en su arquidiócesis para sorprender a los oradores propensos a las sutilidades.<sup>58</sup> Asimismo, el prelado defendía una construcción de los sermones fundada en la secuencia binaria *aserción-ejemplo*,<sup>59</sup> la cual descalificaba las demostraciones de ingenio de una elocuencia sagrada marcada por el conceptismo.<sup>60</sup>

Aunque la posición del Arzobispo representara un sector especialmente rigorista en México, otras corrientes más moderadas desaprobaban también la excesiva sofisticación de algunos oradores. En 1693, Antonio Benavides Bazán, patriarca de las Indias y miembro del Consejo Real, mandó publicar en la Nueva España la



57 José Lezamis, *op. cit.*, 1699, f. 29v; véase también para el proselitismo del arzobispo: “encargaba mucho a los predicadores este modo de predicar llano”, *ibid.*

58 “[...] su Illma reprehendía mucho este género de predicar [por no buscar la gloria de Dios sino la suya]; estimaba y honraba y premiaba a los Predicadores zelosos de la Honra de Dios: iba muchas veces adonde [h] abía sermón, sin avisar, por ver como lo hacían los predicadores y con esto, y especialmente con el exemplo del Señor Arçobispo, iban abriendo los ojos los predicadores, y dexando las flores, trataban de buscar la gloria de Dios”, *ibid.*, f. 27.

59 “[...] acostumbraba siempre confirmar lo que predicaba con algunos exemplos [...] con especialidad ponderaba la eternidad, explicándola con varios exemplos y comparaciones [...] encargaba mucho a los predicadores [...] apoyar la doctrina con algún exemplo”, *ibid.*, f. 29v.

60 Para la oposición entre ambas predicaciones, véase Manuel Pérez, “Notas sobre la predicación religiosa en la Nueva España”, en *Revista Destiempos*, núm. 14, marzo-abril, 2008, p. 501.



*Epístola exhortativa* de José Barcia Zambrana. Dirigida a los predicadores, la obra criticaba, por ejemplo, el uso exagerado de los conceptos comparativos. Según el autor: “Qué diremos de las imprudentísimas comparaciones, que algunos usan en sus panegyricos, de suerte, que juzgan no predicar con acierto, sino comparan al Santo con alguna de las Divinas Personas?”<sup>61</sup>

En esta configuración del campo capitalino de la predicación, Avendaño ocupaba, con su elocuencia, una posición excéntrica y minoritaria. De hecho, resultó atacado con base en dos elementos fundamentales de su nueva fórmula oratoria: primero, su retórica elevada y, luego, su conceptismo. La primera oleada de críticas se dio seriamente cerca de un año después de su regreso, a partir de la primera mitad de 1697. El exjesuita se dedicó entonces a defenderse públicamente. Para ello, recurrió a la figura consagrada de Agustín de Vetancurt. Pese a la austeridad de su propia predicación y “porque no glose la calumnia que el deleitar al auditorio, es solo para la oratoria profana”,<sup>62</sup> el franciscano firmó, el 17 de junio, una aprobación para Avendaño en la que aseguraba el provecho evangélico de la elocuencia sofisticada del expulso. Para Vetancurt, gracias a su trabajo estilístico, la predicación de Avendaño “deleita[ba] lo mismo que enseña[ba], aficiona[ba] con lo mismo que reprehend[ía]”, dejando “a un mismo tiempo [...] los oyentes advertidos y gustosos”.<sup>63</sup> De manera clásica, el franciscano justificaba con San Agustín esta utilidad, afirmando que “no desdice [la elegancia del estilo] al decoro de la palabra divina, antes aumenta luces, para ilustrar a los oyentes”.<sup>64</sup>

Si ese primer ataque resultó desagradable para Avendaño, el segundo fue más peligroso, pues implicó al Santo Oficio. El 16 de diciembre de 1698, el dominicano Juan de Catalán se presentó en las instalaciones inquisitoriales de la capital para denunciar un sermón del expulso y señalar a otro sospechoso.<sup>65</sup> Originario de Pamplona,<sup>66</sup> el religioso indicó al fiscal cuatro proposiciones formuladas por



61 José Barcia Zambrana, *Epístola exhortativa en orden a que los Predicadores Evangelicos no priven de la doctrina a las almas en los Sermones de Fiesta*, Puebla, Imp. Diego Fernández de León, 1693.

62 Agustín de Vetancurt, “Aprobación”, en Pedro Avendaño, *op. cit.*, 1697a, f. 4v.

63 *Ibid.*

64 *Ibid.* Véase también: “no están las sagradas materias del pulpito divorciadas con las reglas geniales de la Oratoria”, f. 4.

65 AGN, Ramo: Inquisición, vol. 706, exp. 28.

66 AGI, Contratación, 5437, N.1, R.15, f. 4v. En el momento de la denuncia, tenía unos 50 años.

Avendaño, ocho días antes, en el púlpito de la Concepción. Mencionó también otra, precedente de una predicación más antigua, realizada el 10 de agosto, en el convento de San Lorenzo. De las cinco proposiciones señaladas, todas correspondían a las formas más comparativas de los conceptos predicables (véase cuadro 3).

CUADRO 3. PROPOSICIONES DENUNCIADAS AL SANTO OFICIO DE MÉXICO

NÚMEROS	PROPOSICIONES
1	“[...] viendo este sacramento misterio de fee [el sacramento de la eucaristía], lo debe ser también el misterio de la concepción”.
2	“Más estimó María el ser concebida en gracia que el ser madre de dios”.
3	“Parece que estimó X[rip]to más su humanidad que su divinidad”.
4	“[...] el poder sin el querer es nada, el querer sin el poder también es nada, el poder y el querer juntos son mucho”.
5	“[...] más estimó Christo el sacramento de la limosna que el sacramento de la eucaristia”.

FUENTE: AGN, RAMO: INQUISICIÓN, VOL. 706, EXP. 28, F. 265.

El 17 de diciembre, el Santo Oficio mandó recoger el sermón de la Concepción para someterlo a tres de sus calificadores. Sin embargo, y de nuevo gracias a sus relaciones, Avendaño pudo salir casi ileso de este nuevo encuentro con el aparato inquisitorial. El tercer calificador, Pedro Antonio de Aguirre, miembro de los Franciscanos Descalzos, era amigo suyo y se empeñó en exonerarlo. De hecho, el 29 de enero de 1699, un mes después de iniciado el procedimiento, el inquisidor Francisco Deza y Ulloa siguió las recomendaciones de Aguirre; así se contentó con una amonestación sobre el uso de los conceptos comparativos, devolvió su sermón al exjesuita y luego dio por cerrada la instrucción.<sup>67</sup>

Esos dos ataques a Avendaño excedían, sin embargo, el simple enfrentamiento de posiciones discordantes en el campo capitalino de la predicación, para enraizarse en divergencias de orden sociológicas. Para sus detractores, la elocuencia del exjesuita, con su sofisticación y su ingenio, rebajaba la dignidad y sacralización del discurso evangélico para satisfacer los gustos de los fieles.



67 “[...] manden se le vuelva el dicho sermón advirtiéndole procurar escusar semejantes comparaciones q[ue] no pueden ni deben tener lugar en cosas tan altas”, en AGN, Ramo: Inquisición, vol. 706, exp. 28, f. 271.

Indirectamente, desacreditaba también la respetabilidad de la función clerical. En México, esas consideraciones se expresaban, con Aguiar y Seijas o Juan de Catalán, desde la estabilidad de las instituciones. Por su parte, sin prebenda ni beneficio, la existencia de Pedro de Avendaño dependía de encargos puntuales, encomendados por un público múltiple, convertido en su principal patrón. Esta sujeción lo empujaba a adherirse a una elocuencia brillante para producir sermones atractivos, capaces de renovar siempre la adhesión urbana.

A raíz del segundo encuentro con el Santo Oficio, el exjesuita entendió que la posibilidad de perder público era menos costosa para él que la amenaza inquisitorial. Desde entonces, intentó atenerse a una mayor sobriedad en cuanto a sus conceptos. Diez meses después de la denuncia hecha por Catalán, el 30 de septiembre de 1699, en el púlpito del convento de San Gerónimo, Avendaño pronunció un sermón prudente en el que abandonaba los conceptos competitivos a favor de la equivalencia. Recurriendo a la autoridad explícita de San Agustín, elaboró su predicación sobre un paralelismo estricto que no salía de los límites de la igualdad:

[...] dixo [el “grande Augustino”] aq[ue]stas palabras, q[ue] aun que no son encarecimiento, lo parecen, y *aunque incluyen comparación, no engendran odio*, ellas son de la Lógica de Augustino, miren, si harán temblar aun a la Theol[ogia] de S. Ambrosio. Ninguno dize S. Augustin me tenga por tan atrevido, aunque soy por Geronymo tan apasionado, que llegue a decir, ni a pensar, que es Geronymo en la *gloria mayor*, que San Joan Baptista, que San Pedro y San Pablo Apóstoles [...]. No, *no digo yo, que Geronymo es mayor, lo que digo es: que Geronymo es su igual* [...]. ¿Esta *igualdad* es buena *summa* para conocer de San Geronymo las glorias? Pues sea esta *suma* el resumen para *conocer su grandeza por la igualdad de estas tres personas* [...]. Es San Geronymo grande: porque es *igual* a San Joan Baptista en la eficacia de sus voces. Es San Geronymo grande, porque es *igual* a San Pedro Apóstol en la autoridad de sus leyes. Es San Geronymo grande, porque es *igual* a San Pablo Apóstol en la velocidad de sus plumas.<sup>68</sup>

Pero fuera de estos ataques a sus modalidades prácticas, en sí misma, la estrategia de Avendaño chocó sobre todo con sus limitaciones intrínsecas. Si bien le proporcionó un rápido reconocimiento urbano y cortesano, nunca se compaginó



68 Pedro Avendaño, *op. cit.*, 1699, fs. 6v-7. Las cursivas son mías.

con la aceptación de los más altos dirigentes del arzobispado, ni siquiera de manera informal, como en Puebla. Además de mantener continua su proscripción, para ellos, el exjesuita conservó siempre visible la mancha de la expulsión, pese al cúmulo de sus éxitos.

Puesto que no se le abrían las puertas localmente, en la segunda mitad de 1698, Avendaño intentó pasar directamente a Madrid. A la hora de elegir y promocionar eclesiásticos, el Estado real privilegiaba la dimensión de sus involucraciones en el aparato eclesial, medida a través de la polivalencia y acumulación de oposiciones y cargos en los diferentes sectores de la Iglesia, fueran curatos, tribunales o cabildos.<sup>69</sup> Como Avendaño no podía valerse de tal currículum, trató de apoyarse de nuevo sobre su actividad oratoria, por lo que tuvo que valorizarla ante la Corona. En julio, publicó en México un sermón destinado a los Consejos madrileños, en el que promovía tanto su propio papel de predicador como el alcance de la predicación. Por un lado, se atribuyó una dimensión ficticia de orador catedralicio. Entre otras cosas, la publicación se presentaba engañosamente como un sermón pronunciado en la catedral metropolitana, cuando Avendaño no podía subir a su púlpito.<sup>70</sup> Por otro lado, enaltecía la función de la predicación, al presentarla como la actividad imprescindible de cualquier prelado. En una situación similar, Sigüenza y Góngora había optado, en 1694, por la afirmación de un peritaje.<sup>71</sup>

Desgraciadamente, si bien Avendaño tuvo la ventaja, al igual que Sigüenza y Góngora, de poder contar con una carta de recomendación del Virrey, su gestión no dio frutos como la del erudito. Aunque estuviese presentada de manera atractiva



69 Rodolfo Aguirre, *op. cit.*, 2003.

70 La portada jugaba con la ambivalencia del verbo “hacer”, en vez del “predicar” acostumbrado: “Sermón de San Eligio Obispo de Noyon que hizo D. Pedro de Avendaño Suárez de Sousa para la festividad, que la platería de esta Corte, le consagra en la Santa Yglesia Cathedral de México”. Pedro Avendaño, *Sermón de San Eligio, obispo de Noyons, que hizo D... para la festividad, que la Platería de esta Corte le consagra en la Santa Iglesia Catedral de México*, México, Imp. Herederos viuda Calderón, 1698. Véase también: “es razón saber imprimir. Parece que ignora este Autor el modo, y es mucho, teniendo sobre sabiduría viveza, porque cualquier sermón antes que se estampe se pronuncia, antes que se grave se dize, antes que se esculpa se habla”, Manuel Arguello, “Aprobación”, *ibid.*, f. 4.

71 AGI, Indiferente, 133, N.99.

y original, la trayectoria del eclesiástico tenía poco interés para el Estado real y sus criterios. Con su larga práctica en cuanto a candidaturas, los Consejos reales posiblemente detectaron también en la originalidad de la de Avendaño un perfil vetado. Tampoco se puede descartar la posibilidad de reportes negativos enviados desde la arquidiócesis mexicana sobre la condición de expulso del eclesiástico, pues las ambiciones de Avendaño, en 1698, debían estar claras en la capital novohispana, y, de hecho, existían canales previstos para avisar a las instancias centrales del Imperio en casos semejantes.<sup>72</sup>

A partir de octubre de 1699, Avendaño terminó por resignarse. Desde el 9 de octubre, se conocía oficialmente en la capital el nombre del nuevo arzobispo, Juan de Ortega y Montañés.<sup>73</sup> Con su nombramiento, se cerraba un periodo favorable para el exjesuita en la arquidiócesis, que se había iniciado con el decline de Aguiar y Seijas. De la misma generación que su predecesor, pero menos inclinado a las mortificaciones, Ortega y Montañés retomó seriamente las riendas del arzobispado.<sup>74</sup> En paralelo, el clan de Avendaño estaba pasando por un momento de debilitamiento, debido a una transición generacional, por lo cual no podía respaldarlo tanto como lo había hecho años atrás. Además, en abril de 1693, había muerto su tío oidor, y, en febrero de 1697, Pedro Velázquez de la Cadena, por lo que, de momento, ningún miembro del clan poseía la influencia de sus mayores.

La demostración más patente del desistimiento de Avendaño tuvo lugar tres meses después, en enero de 1700, con una acción en contra del arzobispado. Su amigo, el jesuita Juan Martínez de la Parra, se estaba enfrentando públicamente con las autoridades arzobispales, todavía en sede vacante, a propósito de la cuestión



72 “[...] advertimos y encargamos, que si a los propuestos y aprobados sucediere algún caso particular, que los haga indignos de la primera aprobación, los Virreyes, Presidentes y Prelados nos avisen luego de todo lo que se les ofreciere, poniendo el cuidado y consideración en solo en el servicio de Dios Nuestro Señor, rectitud de sus consciencias, y dirección al acierto en las provisiones, para que las consigan los más dignos y virtuosos”, en *Recopilación de Leyes de los Reynos de las Indias*, Madrid, Boletín oficial del Estado, 1998, tomo 1, ley xxxi, p. 629.

73 Antonio Robles, *op. cit.*, 1972, tomo 3, p. 83; su aceptación llegó a México el 1 de noviembre, p. 84.

74 Rodolfo Aguirre, *op. cit.*, 2008.

del Año Santo. Mediante un sermón predicado el 17 en el púlpito de la Merced, el expulso apoyó abiertamente a su excorreligionario frente al cabildo catedralicio.<sup>75</sup>

De manera paradójica, esa implicación atestaba finalmente a la vez de la ineffectividad parcial de su estrategia de predicación y de la necesidad de perpetuarla. Por una parte, a cuatro años de su regreso, no había podido reconciliarlo con la institución eclesial. Por otra, si Avendaño esperaba seguir existiendo profesionalmente en México, tenía que aferrarse a ella. De ese modo, lo que inicialmente se había presentado como una estrategia provisoria —primer eslabón en una regeneración profesional— se convertía en una especialización indispensable y duradera. Pese a sus éxitos, Pedro de Avendaño estaba condenado a los márgenes de la actividad eclesiástica de la capital (véase cuadro 4).

IMAGEN 2. LIMITACIÓN DEL ÁMBITO DE ACCIÓN DE AVENDAÑO, SEGÚN SUS PREDICACIONES IDENTIFICADAS, 1695-1705



FUENTE: ELABORACION PROPIA EN BASE A LOS SERMONES IMPRESOS Y MANUSCRITOS DE AVENDAÑO, EN BNM, MSS. 777, 778 Y 779.



75 BNM, ms. 779; Antonio Robles, *op. cit.*, 1972, tomo 3, p. 90.

Además de su ineficacia a la hora de proporcionarle algún cargo oficial y estable, la actividad de predicación de Avendaño no pudo tampoco aminorar su condición de expulso para las primeras autoridades arzobispales, pese al transcurso de los años y a su consagración. Trece años después, el 12 de octubre de 1703, el arzobispo Juan de Ortega y Montañés apeló al despido para atacar y deshacerse del eclesiástico. Para respaldar a su primo político, fray Diego Velázquez de la Cadena, un par de meses antes, Avendaño se había involucrado en la polémica iniciada por el nuevo arcediano de la catedral, Diego de Suazo y Coscojales. En defensa del dignatario de su cabildo, el prelado decidió expulsar al exjesuita de su jurisdicción, basándose explícitamente en la calidad de expulso de Avendaño.<sup>76</sup> Con su gesto, Ortega y Montañés invalidaba de golpe todo cuanto el eclesiástico había alcanzado desde 1690. Lo condenaba, además, a un nuevo exilio provisorio, lejos de la capital que lo había visto renacer y lo había vuelto a consagrar.

## CONCLUSIÓN

Pedro de Avendaño falleció el 3 de marzo de 1705, en México, a la edad de 50 años.<sup>77</sup> Quince años antes, su expulsión de la Compañía de Jesús lo había empujado brutalmente a una situación de precariedad laboral. Además de relegarlo al estado de eclesiástico secular sin cargo alguno, el expulso se vio vetado por las instituciones arzobispales que —desgraciadamente para él— constituían la primera fuente de empleos y promociones para el clero secular. Como otros en su situación, Avendaño optó entonces por una actividad paralela a la vía institucional: la predicación urbana. Gracias al respaldo de su clan, a su habilidad oratoria y a un contexto de reinado arquiépiscopal, pudo recuperarse profesionalmente en México, por medio de su ejercicio exclusivo como predicador. De ese modo, si bien no podía insertarse en la institución arquidiocesana, en un par de años, logró constituirse en una figura destacada y reconocida fuera de ella. El éxito de esta carrera de sustitución al *cursus honorum* se debió al favor de un amplio público urbano y de la esfera cortesana. La dimensión de esa consagración aparece en



76 Antonio Robles, *op. cit.*, 1972, tomo 3, p. 290. Sobre la polémica, véase Trilce Laske, “La instrumentalización pública del patriotismo: una controversia intelectual en México (1703)”, en *Secuencia*, núm. 99, 2017, pp. 6-36.

77 “Registro de defunciones...”, *op. cit.*, años 1693-1714, f. 288v. Su muerte debió de ser repentina, pues no testó.

la reconciliación final del eclesiástico con su primera familia jesuita, de manera similar a otro famoso expulso: Sigüenza y Góngora.

A su muerte, Avendaño fue enterrado en el mismo lugar del que había salido expulsado: la Casa Profesa.<sup>78</sup> Este hecho explica la conservación de tres tomos de sermones del exjesuita, en la Biblioteca Nacional de México, los cuales siguen necesitando estudios detallados.<sup>79</sup> Sin embargo, no logró Avendaño hacer desaparecer a los ojos de la institución arzobispal la mancha de la expulsión. Justamente, en su incapacidad de hacer corresponder las apreciaciones de ciertos sectores urbanos con las del arzobispado residió la principal limitación de su estrategia profesional de sustitución.

Más allá de su singularidad, la trayectoria de Avendaño nos informa sobre la configuración de la capital novohispana. A pesar de la repugnancia y obstrucción de instancias como las arzobispales, un expulso notorio como Avendaño se procuró un espacio en México, desde el cual pudo convertirse en una destacada figura eclesiástica de la vida capitalina de finales de siglo. Este espacio surgió inicialmente de la adhesión de la esfera urbana y de un público de fieles suficientemente poderoso como para consagrar a sus propios oradores, aunque fuese inclusive en contra de las lógicas de la institución arquiepiscopal y de las reglas del rigorismo religioso que defendía un prelado como Aguiar y Seijas. Como centro de las élites económicas del virreinato y sede de sus principales instituciones seculares, con la Real Audiencia y otros tribunales, la capital novohispana poseía un fuerte componente secular, activo e influyente. Fue en su seno que Sor Juana, monja, alcanzó su primera celebridad. Fue en ella que Avendaño, expulso, recobró su fama. ¿Ofrecían otras ciudades novohispanas escenarios semejantes para la gente de saber?

## ARCHIVOS

Archivo General de Indias (AGI)

Archivo General de la Nación (AGN)

Archivo Histórico de la Provincia Mexicana (AHPM)

Biblioteca Nacional de México (BNM)



78 "Registro de defunciones...", *op. cit.*, años 1693-1714, f. 288v.

79 BNM, mss. 777, 778 y 779.



## TEXTOS IMPRESOS

Avendaño, Pedro, *Oración fúnebre panegírica, que en las honrras, que celebró a la Magestad del Señor Don Carlos II el Real Convento de religiosas de Jesús María*, México, sin impresor, 1701.

Avendaño, Pedro, *Sermón del doctor Máximo S. Gerónimo que en la fiesta titular que sus religiosísimas hijas le celebran*, México, Imp. Guillena Carrascoso, 1699.

Avendaño, Pedro, *Sermón de San Eligio, obispo de Noyons, que hizo D... para la festividad, que la Platería de esta Corte le consagra en la Santa Iglesia Catedral de México*, México, Imp. Herederos viuda Calderón, 1698.

Avendaño, Pedro, *Sermón del primer día de Pasqua, del Espíritu Santo, en su Hospital de México*, México, Imp. Guillena Carrascoso, 1697a.

Avendaño, Pedro, *Sermón de la esclarecida virgen, y ínclita martyr de Christo Sta. Bárbara*, México, Imp. Guillena Carrascoso, 1697b.

Avendaño, Pedro, *Sermón de San Miguel Arcángel, príncipe de todos los ángeles que en la fiesta titular de su ilustrísima congregación predicó Don...*, México, Imp. Guillena Carrascoso, 1697c.

Avendaño, Pedro, *Sermón del domingo de Ramos, que en la Santa Iglesia Cathedral de la Puebla de los Ángeles predicó Don...*, México, Imp. Juan Guillena Carrascoso, 1695.

Avendaño, Pedro, *Sermón que en la fiesta titular predicó D.*, México, Imp. Viuda Ribera, 1688.

Avendaño, Pedro, *Sermón del Glorioso Abad S. Bernardo predicado el día quinto de la octava*, México, Imp. Viuda Ribera, 1687.

Barcia Zambrana, José, *Epístola exhortativa en orden a que los Predicadores Evangelicos no priven de la doctrina a las almas en los Sermones de Fiesta*, Puebla, Imp. Diego Fernández de León, 1693.

Lezamis, José, *Breve relación de la vida y muerte del Illmo. y Rmo. Señor Doctor D. Francisco de Aguiar y Seyxas*, México, Imp. Benavides, 1699.

## BIBLIOGRAFÍA

Aguirre, Rodolfo, “De las aulas al cabildo eclesiástico: familiares, amigos y patrones en el arzobispado de México, 1680-1730”, en *Tzintzun*, núm. 47, 2008, pp. 75-114.

Aguirre, Rodolfo, *El mérito y la estrategia: clérigos, juristas y médicos en la Nueva España*, México, Universidad Nacional Autónoma de México, 2003.

Arzubialde, Santiago (ed.), *Constituciones de la Compañía de Jesús*, Bilbao, Sal Terrae, 1993.

Calderón, Francisco R., *Historia económica de la Nueva España en tiempo de los Austrias*, México, Fondo de Cultura Económica, 1995.

- Chinchilla, Perla, *De la Compositio loci a la república de las letras: predicación jesuita en el siglo xvii novohispano*, México, Universidad Iberoamericana, 2004.
- Cramaussel, Chantal, “Valerio Cortés del Rey, fundador del único mayorazgo de Nueva Vizcaya en el siglo xvii”, en *Revista de Indias*, vol. LXX, núm. 248, 2010, pp. 77-100.
- Herrero Salgado, Félix, *La oratoria sagrada en los siglos xvi y xvii: la predicación en la Compañía de Jesús*, Madrid, Fundación Universitaria Española, 2001.
- Herrero Salgado, Félix, “La oratoria sagrada en el siglo xvii: tradición e innovaciones”, en Manuel García Martín (ed.), *Estado actual de los estudios sobre el Siglo de Oro*, Salamanca, Universidad de Salamanca, 1974, pp. 501-508.
- Laske, Trilce, “La instrumentalización pública del patriotismo: una controversia intelectual en México (1703)”, en *Secuencia*, núm. 99, 2017, pp. 6-36.
- Laske, Trilce, *Savoir et Pouvoir: Trajectoires, Postures et Modes d’Action des Hommes d’Eglise en Nouvelle-Espagne (1680-1705)*, tesis de doctorado en Estudios Latinoamericanos, Toulouse, Université de Toulouse, 2015.
- Manuscritos de la Biblioteca Palafoxiana: inventario general*, Puebla, Secretaría de Gobierno del Estado de Puebla, 2004.
- Mazín, Óscar, *El cabildo catedral de Valladolid de Michoacán*, Zamora, El Colegio de Michoacán, 1996.
- Negredo del Cerro, Fernando, *Los predicadores de Felipe IV. Corte, intrigas y religión en la España del Siglo de Oro*, Madrid, Actas, 2006.
- Pérez, Manuel, “Notas sobre la predicación religiosa en la Nueva España”, en *Revista Destiempos*, núm. 14, marzo-abril, 2008, pp. 495-502.
- Recopilación de Leyes de los Reynos de las Indias*, tomo 1, Madrid, Boletín Oficial del Estado, 1998.
- Robles, Antonio, *Diario de sucesos notables*, tomos 2 y 3, México, Porrúa, 1972.
- Rubial García, Antonio, “Un caso raro. La vida y desgracias de sor Antonia de San Joseph, monja profesa en Jesús María”, en *Memoria del II Congreso Internacional El Monacato Femenino en el Imperio Español*, México, Centro de Estudios Históricos CONDUMEX, 1995, pp. 351-358.

## Una alternativa al *cursus honorum* clerical...

- Rubial García, Antonio, “Fray Pedro Velázquez de la Cadena: un eclesiástico castellano en la Nueva España de fines del siglo xvii”, en *Anuario de Estudios Americanos*, núm. 46, 1989, pp. 173-194.
- Rubio Mañé, Jorge Ignacio, *El Virreinato: expansión y defensa*, México, Universidad Nacional Autónoma de México, 1983.
- Serdan, Francis, “La emergencia del estilo culto en la oratoria sagrada del siglo xvii”, en *Criticón*, núm. 58, 1993, pp. 61-72.
- Soriano Valdés, Alejandro, *Sor Filotea y Sor Juana: cartas del obispo de Puebla a Sor Juana Inés de la Cruz*, México, Fondo Editorial del Estado de México, 2014.
- Zambrano, Francisco, *Diccionario bio-bibliográfico de la Compañía de Jesús en México*, tomos 4 y 12, México, Jus, 1961.

## FUENTES ELECTRÓNICAS

- “Registro de defunciones y bautizos del Sagrario de México”, disponible en *Familysearch* [[www.familysearch.org/search/image/index?owc=3P88-DPF%3A122580201%3F-cc%3D1615259](http://www.familysearch.org/search/image/index?owc=3P88-DPF%3A122580201%3F-cc%3D1615259)], consultado: 20 de octubre de 2017.

**D. R. © Trilce Laske, Ciudad de México, julio-diciembre, 2018.**