



HAL
open science

Modelagem de esforços internos a enrolamentos cilíndricos de transformadores através do Método de Rede de Relutâncias

Anderson Nunes, Álvaro Portillo, Patrick Kuo-Peng, Marcelo Vanti

► **To cite this version:**

Anderson Nunes, Álvaro Portillo, Patrick Kuo-Peng, Marcelo Vanti. Modelagem de esforços internos a enrolamentos cilíndricos de transformadores através do Método de Rede de Relutâncias. Seminário Nacional de Produção e Transmissão de Energia Elétrica (SNPTEE) - 2013, Oct 2013, Brasília, Brazil. <hal-02023954>

HAL Id: hal-02023954

<https://hal.science/hal-02023954v1>

Submitted on 18 Feb 2019

HAL is a multi-disciplinary open access archive for the deposit and dissemination of scientific research documents, whether they are published or not. The documents may come from teaching and research institutions in France or abroad, or from public or private research centers.

L'archive ouverte pluridisciplinaire **HAL**, est destinée au dépôt et à la diffusion de documents scientifiques de niveau recherche, publiés ou non, émanant des établissements d'enseignement et de recherche français ou étrangers, des laboratoires publics ou privés.



HAL Authorization



**XXII SNPTEE
SEMINÁRIO NACIONAL
DE PRODUÇÃO E
TRANSMISSÃO DE
ENERGIA ELÉTRICA**

Versão 1.0
13 a 16 de Outubro de 2013
Brasília - DF

GRUPO -XIII

**GRUPO DE ESTUDO DE TRANSFORMADORES, REATORES, MATERIAIS E TECNOLOGIAS
EMERGENTES GTM**

**MODELAGEM DE ESFORÇOS INTERNOS A ENROLAMENTOS CILÍNDRICOS DE
TRANSFORMADORES ATRAVÉS DO MÉTODO DE REDE DE RELUTÂNCIAS**

Anderson Nunes (*)

Álvaro Portillo

Patrick Kuo-Peng

Marcelo Vanti

ESSS

WEG T&D

GRUCAD - UFSC

FURB

RESUMO

Este trabalho apresenta uma modelagem magnética objetivando o cálculo de forças internas a enrolamentos cilíndricos, devido ao fenômeno de Inrush em transformadores de potência. Tal modelagem se dá através do método RNM ("*Reluctances Network Method*"), devido a necessidade por resultados coerentes obtidos de forma rápida. É apresentado o equacionamento para obter as relutâncias, bem como calcular forças através deste método e a lei de Laplace. Também é apresentado o circuito magnético utilizado. Os resultados obtidos são comparados com os obtidos através do MEF (Método de Elementos Finitos).

PALAVRAS-CHAVE

Transformador de potência, Inrush, Esforços, RNM, MEF.

1.0 - INTRODUÇÃO

Sabe-se que a corrente de Inrush pode atingir cerca de 8 vezes a corrente nominal do transformador e que, em geral, estes transitórios são mais frequentes e mais longos do que curtos-circuitos. As interações mecânicas e eletromagnéticas inerentes às correntes de Inrush em transformadores vem sendo estudadas durante anos, devido a possíveis falhas causadas por tais esforços. Atualmente, este tema ainda se encontra em pleno desenvolvimento, como em (1).

Entretanto, para modelar os esforços inerentes a estes fenômenos de acordo com a Lei de Laplace, necessita-se anteriormente modelar a distribuição de indução magnética. Tal modelagem pode ser obtida através de vários métodos analíticos e numéricos, porém através do modelo analítico apresentado em (2), somente é possível obter a indução magnética no centro do enrolamento e não no domínio comum aos condutores. Este fato impõe a limitação de somente ser possível calcular os esforços radiais e, em casos de surtos, tanto as componentes radiais como as axiais são de fundamental importância, sugerindo-se a necessidade por um método que contemple ambas componentes.

Simulações numéricas para modelagem de transformadores estão se tornando importantes ferramentas para os fabricantes destes equipamentos, pois são poderosas ferramentas de verificação de projeto e de otimização. O MEF (*Método de Elementos Finitos*) (3) é o mais difundido na indústria para este tipo de cálculo, porém este método requer pacotes computacionais e pessoal especializado para sua utilização. O custo destes pacotes e o esforço computacional necessário para estas modelagens torna este método inviável para a utilização de forma rápida pelos projetistas de transformadores, os quais precisam de resultados em um curto período de tempo (4).

Desta forma, visando-se diminuir o tempo e esforços necessários para modelagem de transformadores e reatores na etapa de engenharia, o método RNM (5) tem sido amplamente empregado desde os anos 1980 (6). Com aplicações recentes, como em (4), (8) e (9).

Com o intuito de obter os esforços em ambos os sentidos, radial (F_r) e axial (F_z) ao longo da seção do enrolamento, este trabalho visa apresentar o desenvolvimento de uma rede de relutâncias específica para a modelagem de enrolamentos com simetria axi-simétrica, o que se dá através de relutâncias dispostas tanto radialmente como axialmente e fontes de Ampère-Espira. Com a resolução computacional desta rede, obtêm-se os valores de fluxo magnético em tais relutâncias e, como consequência, os valores de indução magnética. A partir daí, podem ser calculados os valores das forças em ambos os sentidos ao longo da seção do enrolamento.

Os resultados obtidos são comparados com resultados obtidos através de programa que utiliza o MEF. (10)

2.0 - MÉTODO RNM E CÁLCULO DE FORÇA

O RNM possibilita a resolução de problemas eletromagnéticos através da modelagem por parâmetros concentrados e, mesmo o MEF podendo apresentar resultados com maior precisão, o método utilizado neste trabalho se mantém eficiente por apresentar resultados confiáveis com esforço computacional reduzido e menores tempos de simulação (11) (12). A modelagem das relutâncias, através de tubos de fluxo, baseia-se no conceito do potencial escalar magnético, que é um conceito básico e conhecido há muito tempo (13). Tais relutâncias são consideradas como ramos de um circuito magnético e através destas circula fluxo magnético de acordo com o potencial entre seus terminais. Ver a Figura 1 .

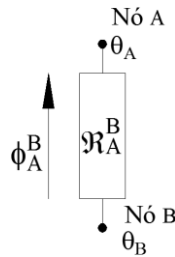


FIGURA 1 - Elemento do circuito magnético

Através das Equações 1, 2, 3 e 4 , podem-se obter os valores das relutâncias magnéticas para os tubos apresentados na Figura 2 , a), b) c) e d), respectivamente (12)(14)(15).

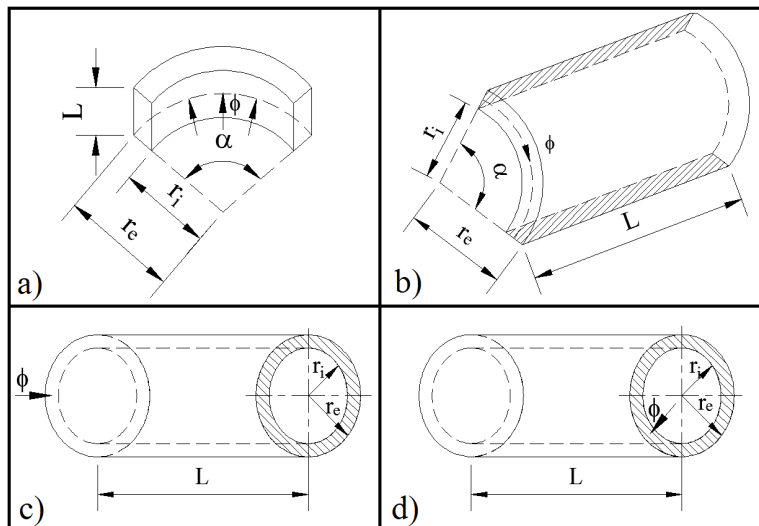


FIGURA 2 - Tipos de tubo de fluxo

$$\mathfrak{R} = \frac{\alpha}{\mu L \ln\left(\frac{r_e}{r_i}\right)} \quad (1)$$

$$\mathfrak{R} = \frac{\mu \alpha L}{\ln\left(\frac{r_e}{r_i}\right)} \quad (2)$$

$$\mathfrak{R} = \frac{\ln\left(\frac{r_e}{r_i}\right)}{\mu 2\pi L} \quad (3)$$

$$\mathfrak{R} = \frac{L}{\mu \pi (r_e^2 - r_i^2)} \quad (4)$$

Onde μ é a permeabilidade magnética (H/m), r_e é o raio externo (m), r_i é o raio interno (m), L é a profundidade do tubo magnético(m) e α é o ângulo do tubo magnético (rad).

De posse do equacionamento para as relutâncias, pode-se obter um circuito magnético que considere as características magnéticas do modelo em estudo. Resolvendo-se este circuito (16), obtém-se os potenciais nos nós do circuito e, através destes potenciais, calculam-se os valores de indução magnética nas relutâncias.

Com o mapeamento de distribuição de indução magnética na forma vetorial ao longo da seção transversal do enrolamento, através da equação de Laplace (2) obtém-se as componentes de força magnética. Ver Equação 5.

$$F = I \times B \quad (5)$$

Onde F é o vetor força magnética (N/m), I é a corrente máxima de Inrush (A) e B é o vetor indução magnética (T).

Faz-se importante mencionar que este trabalho limita-se ao cálculo da distribuição de forças internamente ao enrolamento, não mencionando a metodologia para obtenção dos esforços em condutores e materiais isolantes.

3.0 - MODELO

Considerando-se a amplitude deste tipo de transitório, pode-se considerar que a permeabilidade magnética dos materiais magnéticos envolvidos é muito baixa, próxima da do ar, devido à saturação do material. Este fato implica em dificuldades ao modelar este fenômeno através de métodos que impõem condições de contorno $H_t = 0$, por exemplo o Método de Rabins. Tal fato, também possibilita desconsiderar os contornos magnéticos (núcleo e tanque), simplificando consideravelmente o modelo.

No que tange esforços mecânicos, somente o enrolamento energizado é submetido a tais esforços, possibilitando a modelagem somente deste. Desta forma, o modelo em estudo é um enrolamento cilíndrico (Figura 2), o qual pode ser modelado através de simetria axissimétrica. Tal simetria se dá através da disposição e conexão entre as relutâncias apresentadas na Figura 2 .

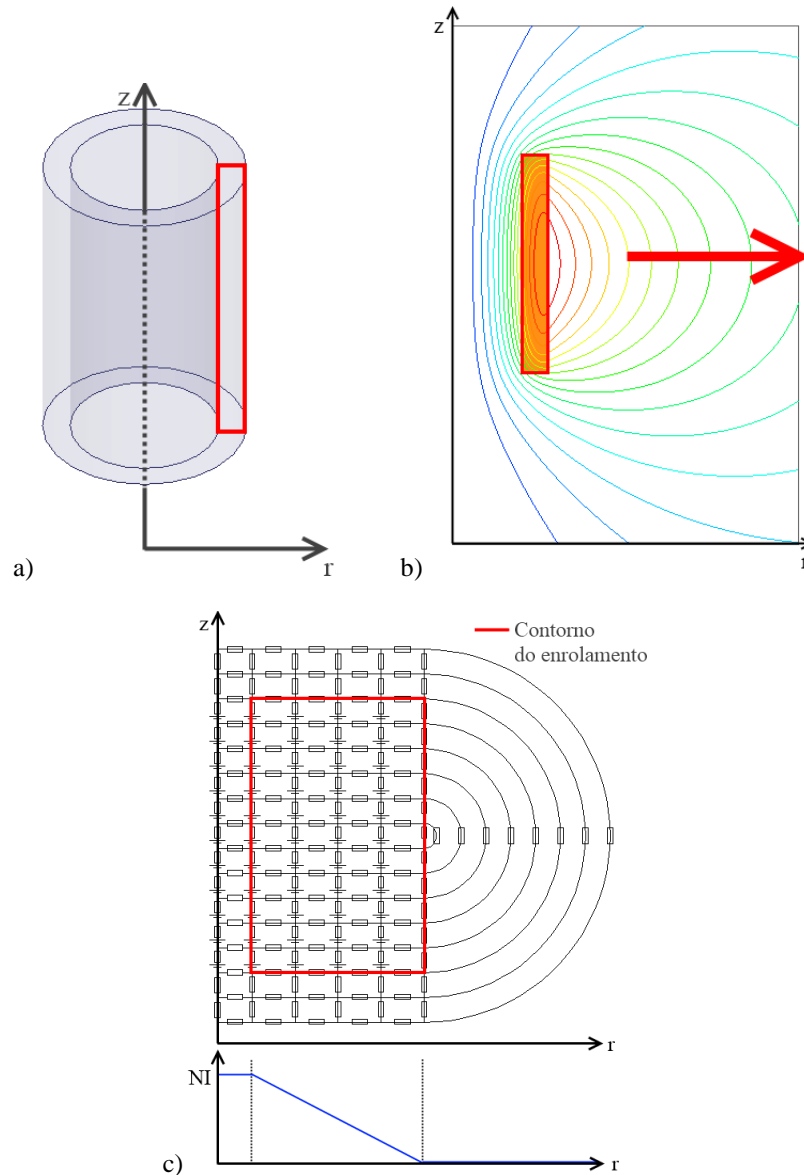


FIGURA 3 - Modelos 2D - a) Enrolamento, b) Linhas de fluxo magnético e c) Circuito magnético

No entanto, o circuito magnético implementado precisa corresponder magneticamente à distribuição de linhas de fluxo magnético apresentado na Figura 2 e, para o mapeamento das componentes de indução magnética ao longo do domínio, necessita-se de uma rede de relutâncias dispostas horizontalmente e verticalmente, com o intuito de obter as componentes B_r e B_z . As fontes de F_{mm} estão dispostas axialmente, com valores de NI constantes no interior do enrolamento e variando de NI até 0 na região da seção transversal, ver Figura 3 c).

O circuito magnético apresentado em Figura 3 c) contém 178 relutâncias e 96 nós, sendo resolvido em menos de 0,5s. Quanto ao modelo MEF, mesmo contendo cerca de 17000 elementos também é resolvido rapidamente, em cerca de 5s. Esta relação de tempo pode ser mantida em sistemas maiores, que demandam elevado tempo de simulação.

4.0 - RESULTADOS

Partindo-se do modelo mais simples, pode-se obter a indução magnética no centro do enrolamento através de uma aproximação analítica, dada na Equação 6 (2). Avaliando-se tal equação para $N = 138$, $i = 21677$ A e $h = 0,5$ m, obtém-se $B_z = 3,76$ T.

$$B_z = \frac{1}{2} \mu_0 \frac{Ni}{h} \quad (6)$$

Na Figura 4 são apresentadas as comparações entre o modelo proposto e um modelo simulado através do MEF. Na Figura 4 a) são apresentados os resultados para B_r , enquanto na Figura 4 b) , são apresentados os resultados para B_z . Verifica-se que os resultados são coerentes entre si, pois comparando-se os resultados obtidos com ambos os métodos, percebe-se uma diferença de aproximadamente 8%. Porém, comparando-se o mapa de indução magnética B_z , Figura 4 b) , com o valor obtido analiticamente, conclui-se que este é conservador.

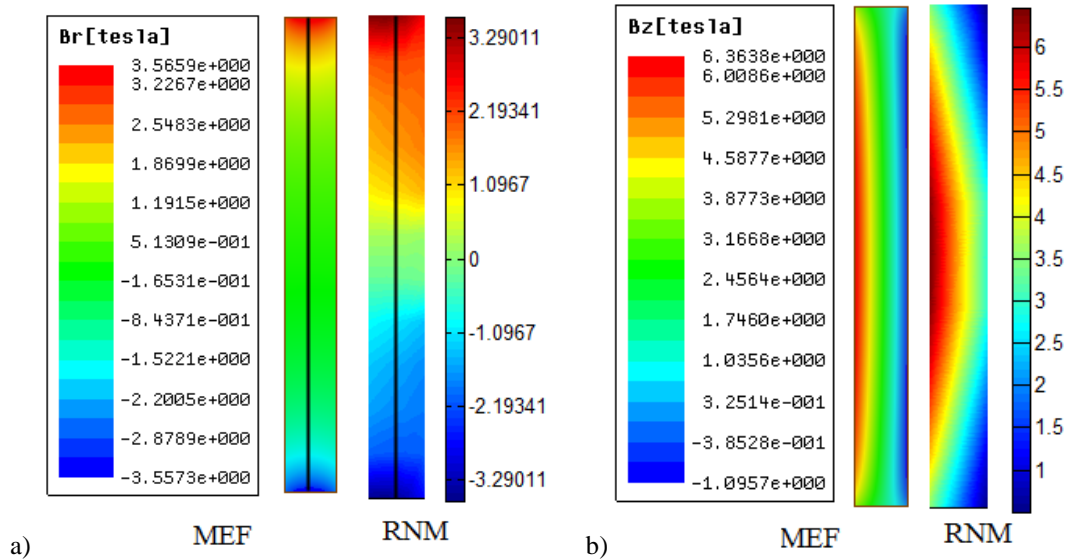


FIGURA 4 - Resultados para indução magnética
a) Indução magnética radial (B_r) e b) Indução magnética axial (B_z)

Como forma de comparação mais explícita, obtém-se os valores de indução magnética radial ao longo de uma linha vertical no centro do enrolamento, Figura 4 a) . Tais resultados são apresentados na Figura 5 .

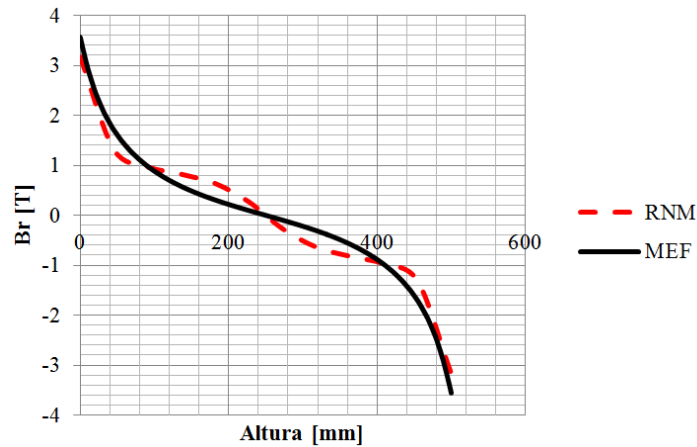


FIGURA 5 - Comparação entre RNM e MEF

De posse da distribuição das componentes de indução magnética ao longo da seção transversal do enrolamento, através da Equação 5 , pode-se mapear a distribuição de forças, radiais e axiais, ao longo desta seção. Ver Figura 6 .

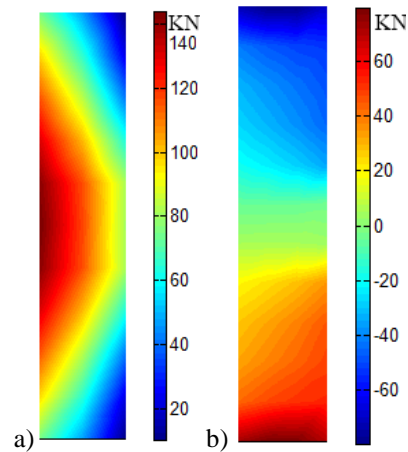


FIGURA 6 - Resultados para força - a) Força radial e b) Força axial

5.0 - CONCLUSÃO

O método RNM apresenta resultados coerentes com aqueles obtidos através do MEF. Mesmo o MEF apresentando resultados em um curto intervalo de tempo, devido ao pequeno porte do problema apresentado, o RNM pode ser considerado como uma ferramenta capaz de modelar problemas eletromagnéticos durante a etapa de elaboração de projetos de transformadores.

Considerando-se a coerência entre os valores de indução magnética, considera-se que os valores de forças apresentados também são coerentes. Desta forma, este trabalho apresenta uma alternativa para a modelagem de forças internas à enrolamentos cilíndricos.

6.0 - AGRADECIMENTO

Este trabalho foi financiado pela empresa WEG T&D – Unidade Blumenau

7.0 - REFERÊNCIAS BIBLIOGRÁFICAS

- (1) N. CHIESA. Transformer Modeling for Inrush Current Calculation. PhD thesis, Norwegian University of Science and Technology, 2010.
- (2) B. SOLLERGRÉN. Calculation of short-circuit forces in transformer. Final Report prepared by Working Group 12-04 of Study Committee No.12 (Transformer), No. 67:29–75, 1978.
- (3) J. P. A. BASTOS; N. SADOWSKI. Electromagnetic Modeling by Finite Element Methods. New York: Marcel Dekker, 2003.
- (4) J. TUROWSKI. Elektrodynamika Techniczna. Warszawa: Wydawnictwa Naukowo-Techniczne, 1993.
- (5) J. TUROWSKI. Rapid calculation of stray fields and losses in power transformers. Zeszyty Naukowe Politech, 2005.
- (6) M. KAZMIERSKI; M. KOZŁOWSKI; J. LASOŃSKI; I. PINKKIEWICZ; J. TUROWSKI. Hot spot identification and overheating hazard preventing when designing a large transformer. CIGRE International Conference on Large High Voltage Electric Systems, pages 1–6, 1984.
- (7) J. TUROWSKI; M. KOPEĆ. Method of three-dimensional network solution of leakage field of three-phase transformers. Magnetics, IEEE Transactions on, 26(5):2911–2919, 1990.
- (8) J. TUROWSKI; X. M. LOPEZ-FERNANDEZ; A. SOTO; D. SOUTO. Stray losses control in core and shell type transformers. Part I: Upgrading of energy-saving and reliability of large transformers. Proc. of Advanced Research Workshop on Transformers (ARWtr2007), pages 56–68, 2007.

(9) X. M. LOPEZ-FERNANDEZ; A. S. RODRIGUEZ; D. SOUTO ; J. TUROWSKI. Stray losses control in shell type transformers. Part II: Method of three-dimensional network solution. Proc. of Advanced Research Workshop on Transformers (ARWtr2007), pages 69–75, 2007.

(10) ANSYS INC. Maxwell 3D - Electromagnetic and Electromechanical Analysis, v.14, Canonsburg PA, 2010.

(11) D. PETRICHENKO. Contribution á la Modélisation et a la Conception Optimale des Turbo-Alternateurs de Faible Puissance. PhD thesis, École Centrale de Lille, 2007.

(12) T. BODRICH. Electromagnetic actuator modeling with the extended modelica magnetic library. Modelica 2008, pages 221–227, 2008.

(13) K. R. DAVEY; E. I. KING. A three dimensional scalar potential field solution and its application to the turbine generator end region. Power Apparatus and Systems, IEEE Transactions on, PAS-100(5):2302–2310, 1981.

(14) P. S. B ROMAIN. Modelisation des Actionneurs lectromagnetiques par Reseaux de eluctances. Creation D'un Outil Metier Dedieau Predimensionnement par Optimisation. PhD thesis, Universite Joseph Fourier. Grenoble, 2007.

(15) H. ROTERS. Electromagnetic Devices. Wiley, 1941

(16) G. W. STAGG; A. H. EL-ABIAD. Computer Methods in Power System Analysis - International Student Edition. São Paulo: McGraw-Hill Kogakusha, 1968

8.0 - DADOS BIOGRÁFICOS

Anderson Santos Nunes

Nascido em Santa Maria, Rio Grande do Sul, em 08 de abril de 1986. É doutorando (2016) e Mestre (2013) em Engenharia Elétrica pela Universidade Federal de Santa Catarina (UFSC), Pós Graduado (2011) em Projetos de Transformadores e Graduado (2010) pela Universidade Regional de Blumenau (FURB). Atua desde 2013 na empresa ESSS (*Engineering Simulation and Scientific Software*), como especialista em CAE.

Patrick Kuo-Peng

Patrick Kuo-Peng nasceu em Toamasina, Madagascar, em 18 de abril de 1966. Doutor (1993) pelo "*Institut National Polytechnique de Toulouse*", França. Graduado (1990) pela "*Université Paul Sabatier*" de Toulouse, França. Atua desde 1994 no Departamento de Engenharia Elétrica, da Universidade Federal de Santa Catarina.

Álvaro Portillo

Álvaro Portillo nasceu em Montevideo, Uruguai, em 18 de junho de 1954. Graduado(1979) em Engenharia, opção Elétrica pela "*Universidad de la República*" de Montevideo, Uruguai. Atuou (1977-1999) como docente no "*Instituto de Matemática*" e no "*Instituto de Ingeniería Eléctrica*". Atuou (1979-1985) na UTE (Concessionária Elétrica do Uruguai). Atua desde 1985 com desenvolvimento de programas para projeto e otimização de transformadores, atualmente na empresa WEG T&D.

Marcelo G. Vanti

Marcelo Vanti nasceu em Brasília, Brasil, em 1963. Graduou-se em Engenharia Elétrica pela Universidade Católica de Pelotas (1987), e obteve o Mestrado (1992) e o Doutorado (1996) em Engenharia Elétrica pela Universidade Federal de Santa Catarina. É professor no departamento de Engenharia Elétrica e de Telecomunicações da Universidade Regional de Blumenau desde 2001.