



HAL
open science

Quelques remarques sur la céramique médiévale de Saint-Just-de-Valcabrière

Clément Venco

► **To cite this version:**

Clément Venco. Quelques remarques sur la céramique médiévale de Saint-Just-de-Valcabrière. 2017.
hal-02015805

HAL Id: hal-02015805

<https://hal.science/hal-02015805>

Submitted on 12 Feb 2019

HAL is a multi-disciplinary open access archive for the deposit and dissemination of scientific research documents, whether they are published or not. The documents may come from teaching and research institutions in France or abroad, or from public or private research centers.

L'archive ouverte pluridisciplinaire **HAL**, est destinée au dépôt et à la diffusion de documents scientifiques de niveau recherche, publiés ou non, émanant des établissements d'enseignement et de recherche français ou étrangers, des laboratoires publics ou privés.

4.6. QUELQUES REMARQUES SUR LA CÉRAMIQUE MÉDIÉVALE DE SAINT-JUST-DE-VALCABRÈRE (2017)

Clément Venco

La campagne de sondage réalisée en 2017 dans une parcelle à l'ouest de la basilique Saint-Just-de-Valcabrère a permis de mettre au jour plusieurs structures et niveaux médiévaux. Ces derniers ayant livré plusieurs lots de céramique médiévale, nous proposons ici quelques remarques préliminaires ainsi qu'un essai de datation qui, en l'état actuel des connaissances sur le mobilier de ces périodes dans le piémont commingeois, n'est que provisoire. Les planches de céramique sont reproduites à la suite. La poursuite des opérations aux abords du site de Saint-Just dans le cadre d'une fouille triennale programmée (2018 à 2020) devrait permettre – nous l'espérons – de livrer d'autres contextes médiévaux et engager ainsi une étude plus poussée du mobilier céramique dont les lots en contextes stratigraphiques du premier Moyen Âge font encore relativement défaut dans la zone. Quand ils existent, leur calage chronologique est assez large et prête souvent à discussion.

Seuls les secteurs A et B de la parcelle ont livré des lots de mobilier médiéval. Il s'agit principalement dans le secteur A de la grande fosse FS 107 (US1018), et dans le secteur B du silo ST 200 (US2018 et US2021), de la fosse ST 208 (US2011) et du comblement du mausolée ST 203 (US2015, US2024, US2031, US2038 et US2043). Soit un total de 376 fragments.

Sans être identiques, les lots de céramique médiévale présentent de nombreuses similitudes. Les assemblages se composent de céramiques Modelée Réductrice Noir/Gris (M.R.N.) – très majoritaire –, Modelée Réductrice Gris clair (M.R.G.) et Modelée Oxydante Rouge (M.O.R.). Les M.R.N. et M.O.R. ont une pâte assez similaire à dégraissant irrégulier et relativement dense comprenant du mica et un peu de quartz. Elles ne se distinguent réellement que par leur mode de cuisson. La M.R.G. est sensiblement de même composition mais semble de meilleure qualité, le dégraissant y est moins irrégulier et la cuisson mieux maîtrisée. Cependant, la distinction entre la M.R.N. et la M.R.G. est parfois délicate. Ces trois types de céramique sont clairement modelés pour la partie inférieure et souvent centrale, la partie supérieure présente presque toujours des traces de tournage témoignant d'une finition des pièces au tour lent. Les lots aussi présentent régulièrement quelques fragments de céramique Rougie polie. Enfin, ils sont souvent associés à du mobilier antique résiduel – notamment des amphores.

La céramique modelée ne réapparaissant à Saint-Bertrand-de-Comminges que dans le courant du VIII^e siècle⁶ et, en l'absence de formes attribuables à la céramique dite « Commingeoise » classique des XIII^e et XIV^e siècles⁷, en particulier de pots à bord divergent à 45 degrés, il faut dans un premier temps placer ces lots dans un horizon large allant du milieu du VIII^e siècle au XII^e siècle. On notera également l'absence de céramique glaçurée médiévale apparaissant a priori au XIII^e siècle⁸.

Concernant les formes, la grande majorité sont des pots sans anse, ni bec (Oules) à bord évasé ou à bord déjeté et lèvres tombante de type CATHMA forme A⁹. Cette répartition n'est pas sans rappeler celle des phases IX^e-XI^e siècles des sites de *L'Oustalou* à Préserville et *Clos-Montplaisir* à Vieille-

6. Voir Dieulafait C., « Les céramiques », Cleary S.E. et J. Wood (dir.), *Saint-Bertrand-de-Comminges, t. III. Le rempart de l'Antiquité tardive de la ville haute*, Bordeaux, 2006, p. 291-292.

7. Voir en particulier Lassure J.-M. et Villeval G., « Quelques productions de céramiques dans la région toulousaine », *Archéologie et vie quotidienne aux XIII^e et XIV^e siècles en Midi-Pyrénées*, Toulouse, 1990, p. 287-288 ; et Géraud M., *La Commingeoise de Castel-Minier (Aulus-les-Bains, Ariège) : étude typologique, technologique et archéométrique*, Mémoire de Master II, F. Hautefeuille, A. Hunt et F. Téreygeol (dir.), Université Toulouse II Jean Jaurès, 2017.

8. Voir Dieulafait, *op. cit.*, p. 292.

9. Voir CATHMA, « Céramiques languedociennes du haut Moyen Âge (VII^e-XI^e s.) : essai de synthèse à partir des acquis récents », *La céramique médiévale en Méditerranée*, Aix-en-Provence, p. 103-110.

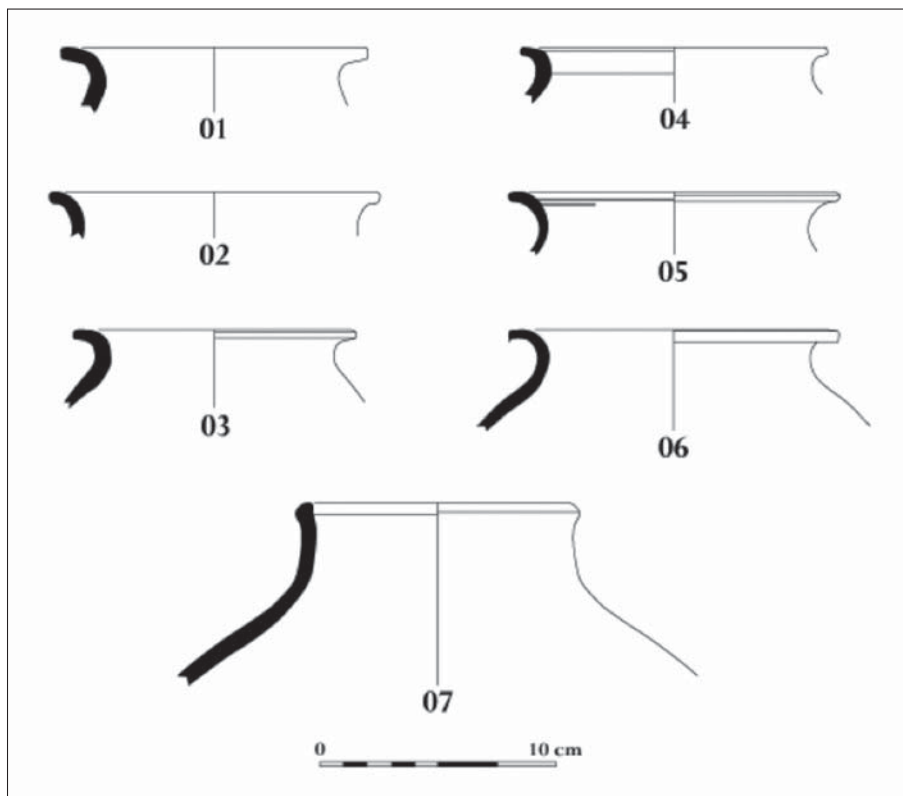


Fig. 255 – Saint-Just -
Secteur B - ST 203 -
US2024.

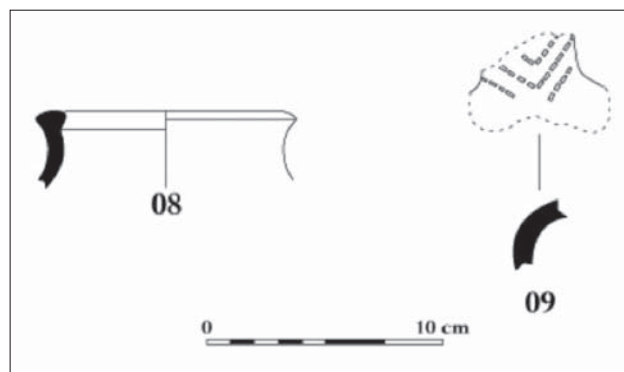


Fig. 256 – Saint-Just -
Secteur B - ST 203 -
US2031.

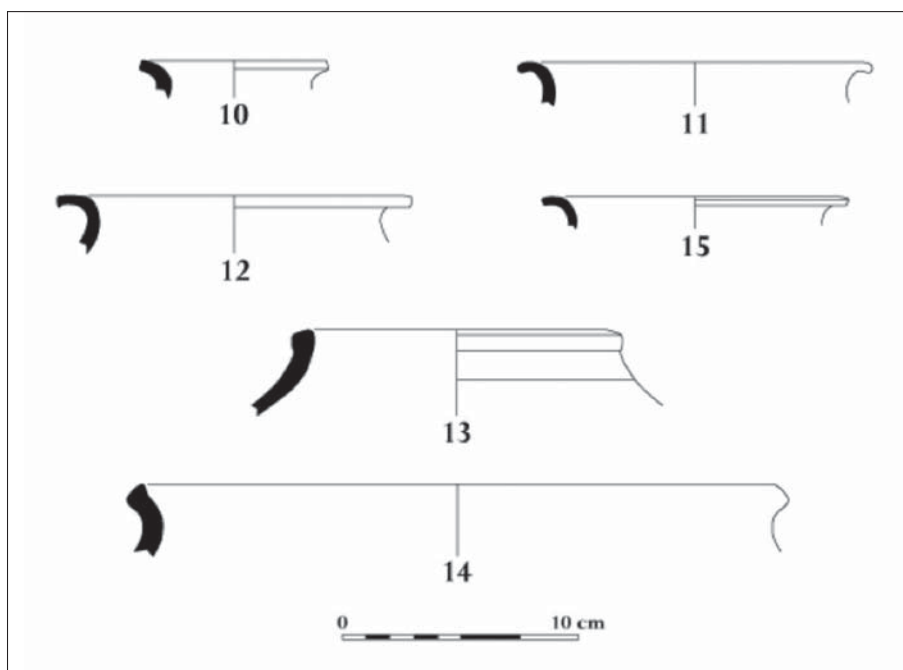


Fig. 257 – Saint-Just -
Secteur B - ST 203 -
US2038.

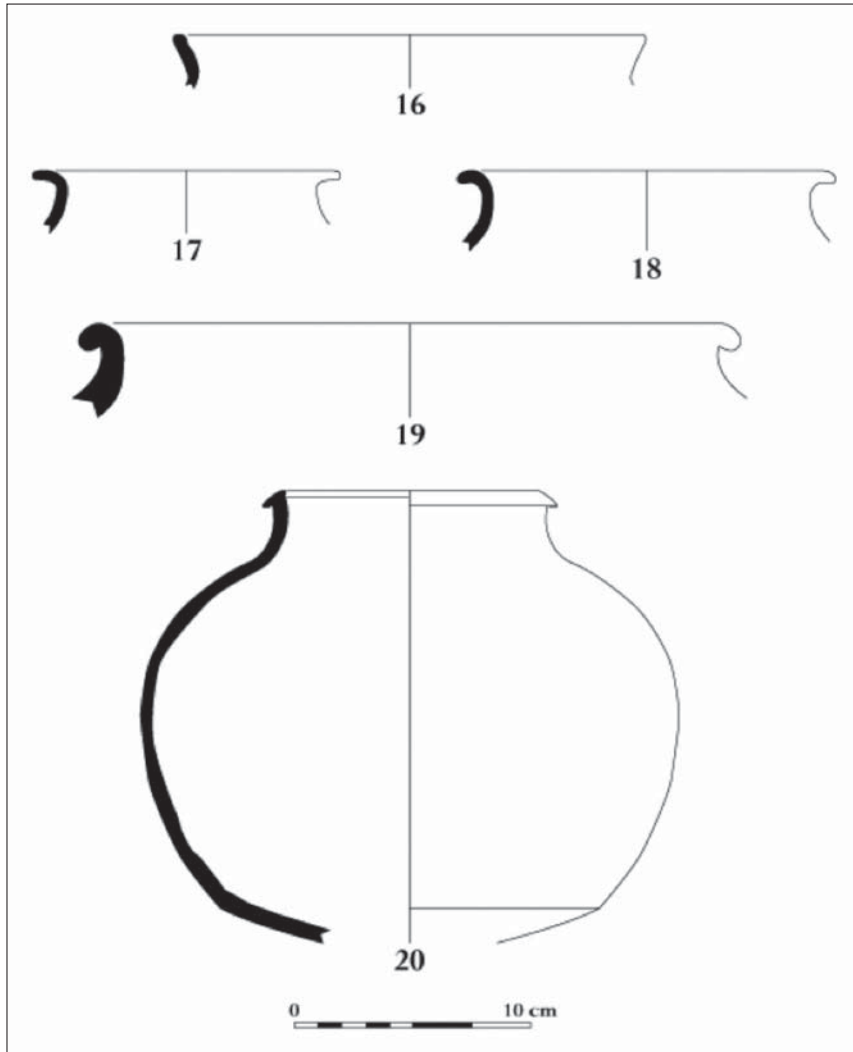


Fig. 258 – Saint-Just -
Secteur B - ST 208 -
US2011.

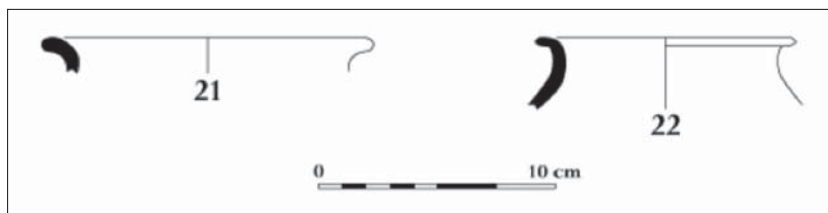


Fig. 259 – Saint-Just -
Secteur B - ST 200 -
US2018.



Fig. 260 – Saint-Just -
Secteur B - ST 200 -
US2021.

Toulouse¹⁰. Pour la même forme, on notera la présence de deux bords à lèvre fine étirée à l'horizontale se terminant par un petit pendant triangulaire [06,12] documentés dans des niveaux « carolingiens » dans la ville haute de Saint-Bertrand-de-Comminges¹¹ et surtout dans deux sites proches : *la Grange*

10. Carme R. et Henry Y., «L'ensilage groupé et les campagnes du premier Moyen Âge dans le Toulousain : quelques réflexions à l'aune de deux fouilles récentes (*l'Oustalou* à Prèserville et *Clos-Montplaisir* à Vieille-Toulouse)», *Archéologie du Midi Médiéval*, t.28, 2010, p. 33-102.

11. Dieulafait, *op. cit.*, p. 292-293.

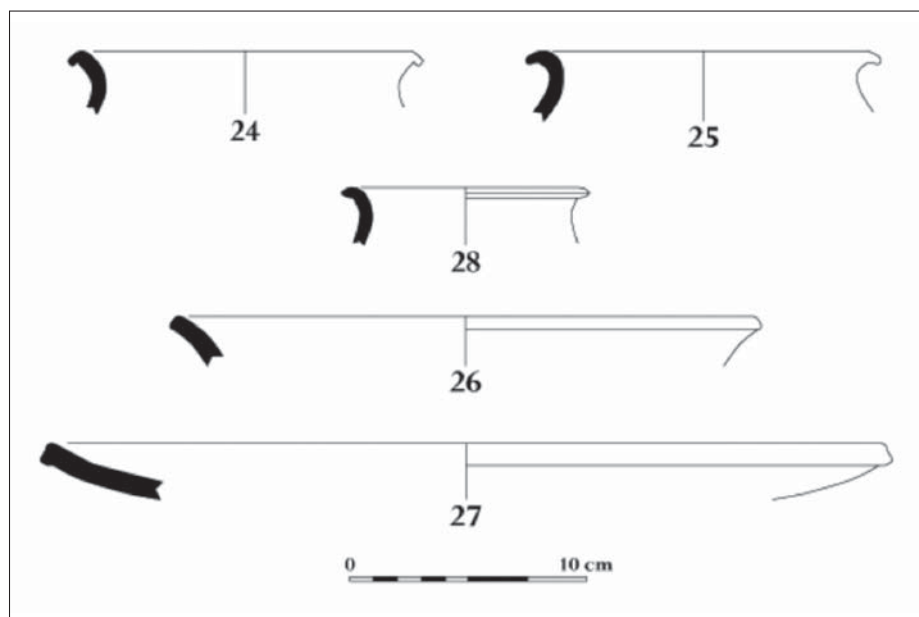


Fig. 261 – Saint-Just - Secteur A - FS 107 - US1018.

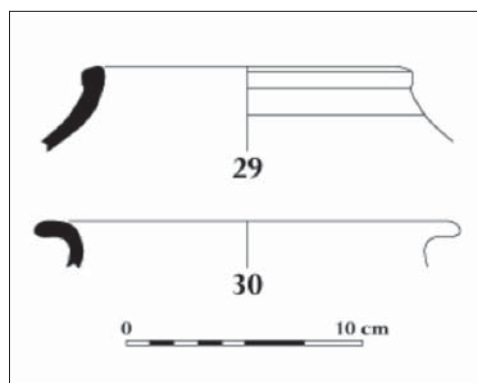


Fig. 262 – Saint-Just - Secteur A - US1031.

à Villeneuve-de-Rivière¹² et Arnesp à Valentine¹³. À ce propos, on notera également la présence d'un bord de cruche à ouverture large à lèvre triangulaire légèrement bombée sur le dessus [08] et d'un bord de pichet/pot à col haut et à bord droit [07] aussi attestés respectivement à La Grange¹⁴ et à Arnesp¹⁵. D'une manière générale, la répartition des pâtes et l'éventail des formes se rapprochent aussi fortement des découvertes faites sur le site de Narbons à Montesquieu-Lauragais daté des IX^e-XI^e siècles¹⁶.

L'élément le plus ancien est un départ d'anse de cruche avec décors en chevrons de petits carrés réalisés à la molette [09] dont on retrouve des occurrences pour ce type de décor dans des phases datées Fin VII^e-IX^e siècles sur plusieurs sites en Midi-Pyrénées¹⁷. Bien que le tesson soit assez dégradé,

12. Hautefeuille F., «Le site médiéval de Villeneuve 'La Grange' (Haute-Garonne)», *Revue de Comminges*, p. 443-462.

13. Lassure J.-M. et Villeval G., «Trois fosses médiévales du Prieuré d'Arnesp à Valentine (Haute-Garonne)», *Revue de Comminges*, 2000, p. 409-432.

14. Hautefeuille F. (dir.), *A-64. Villeneuve-de-Rivière «La Grange»*. D.F.S. de Sauvetage programmé, Toulouse, S.R.A., 1994. Forme 5, fig. 24 et fig. 25.

15. Lassure J.-M. et Villeval G., *op. cit.*, 2000, p. 414. Fig. 3-1. Voir aussi Arramond J.-C. (dir.), *A-64. Villeneuve-de-Rivière «La Chapelle et Saint-Pierre»*. D.F.S. de Sauvetage programmé, Toulouse, S.R.A., 1994. Planche 3, ST 111-1175. Initialement daté du XII^e siècle, ce site a livré un mobilier comparable au site voisin de La Grange dont qu'une datation ¹⁴C postérieure aux deux rapports de fouille a daté finalement des IX^e-X^e siècles.

16. Guédon F. et Vallet C., «Le site de Narbons, une aire agricole de la fin du haut Moyen Âge (commune de Montesquieu-Lauragais, Haute-Garonne)», *Archéologie du Midi médiéval*, tome 25, 2007, p. 49-53.

17. *La Gravette à L'Isle-Jourdain, Lavimona à Cugnaux, Donjon du Capitole à Toulouse, L'Oustalou à Préserville, Clos-Montplaisir à Vieille-Toulouse*, voir à ce sujet, Carme R. et Henry Y., *op. cit.*, p. 74-75. Mais aussi *Troclar II à Lagrave*, voir Allios D., *Le vilain et son pot. Céramiques et vie quotidienne au Moyen Âge*, Rennes, 2004, p. 38-48.

il est d'ailleurs probable qu'il s'agisse d'une céramique Commune Sombre tournée « mérovingienne » présente dans les niveaux du VI^e au VIII^e siècle dans la ville haute de Saint-Bertrand-de-Comminges¹⁸.

L'élément datant le plus tardif est sans doute le pot à méplat oblique et en bourrelet aplati dont le profil est presque complet [20] qui est à rapprocher de ceux trouvés sur le site du *Castet* à Montmaurin daté des XI^e-XII^e siècles¹⁹. Cependant, à l'exception de cette forme présente en un unique exemplaire ici, le reste du répertoire des formes découvertes au *Castet* de Montmaurin ne correspond pas à celui de Saint-Just.

Il semblerait donc qu'un faisceau d'indices tende à resserrer la chronologie de ces ensembles sur les IX^e-XI^e siècles, avec peut-être un centrage sur le X^e siècle. La présence réduite mais régulière de céramique Rouge polie à polissage couvrant dans la plupart des lots vient encore renforcer cette hypothèse. En effet, celle-ci semble caractéristique des IX^e-X^e siècles par exemple sur les sites *La Gravette* à L'Isle-Jourdain et de *La Tuque de Maurélis* à Castelnau-Montratiér²⁰.

Quoi qu'il en soit, ces quelques remarques sont provisoires et feront l'objet d'une remise à plat dès l'année prochaine lorsque nous disposerons de nouveaux éléments. Elles ont pour l'instant vocation à donner les indications chronologiques nécessaires à une première lecture des phases médiévales du secteur de Saint-Just.



Saint Bertrand de Comminges – Valcabrière, SJT 2017 – CER médiévale						
Fait	US	catégorie	FR	NMI	remarques	datation
Secteur A						
FS107	US1018	Mod. Red. Gris Noir	41	4	2 bords de pot à bord déjeté et lèvre tombante [24-25]; 1 bord de pot à bord évasé [26]; 1 bord de jatte à lèvre légèrement moulurée [27].	IX ^e /XI ^e
		Mod. Red. Gris Clair	1	1		
		Sabl-Red	1	1	1 bord de pot à lèvre en bourrelé pincé, tournée et enfumée en fin de cuisson [28]	
		A-AFR	2	1		
		A-INDET	2	1		
		Sabl-Ox	1	1		
		Grise	1	1		
		Cl-Rec	3	1		
	Com. Indet	2	1			
	US1031	Mod. Red. Gris Noir	6	1	1 bord de jarre à col rentrant à lèvre épaissie aplatie [29]	IX ^e /XI ^e ?
		Mod. Red. Gris Clair	4	1	1 bord de pot à bord déjeté et lèvre légèrement tombante [30]	IX ^e /XI ^e
		Sabl-Red	1	1	1 bord d'écuelle	
		A-AFR	2	1		
		A-INDET	1	1		
FS110	US1031	Mod. Red. Gris Noir	5	1		IX ^e /XI ^e ?
		Mod. Red. Gris Clair	2	1		

18. Dieulafait C., *op. cit.*, p. 288-292.

19. Jarry M. (dir.), *Montmaurin – Haute-Garonne, Le Castet, Phases 1, 5 et 6*, Rapport de diagnostic, Toulouse, SRA, 2011, p. 107-108. Fig. 64 et 65.

20. Cazes J.-P., *L'Isle-Jourdain « La Gravette » (Gers)*, D.F.S. de sauvetage urgent, Toulouse SRA, 1997; Hautefeuille F., *La tuque de Maurélis. Donjon emmotté, Castelnau-Montratiér (46)*, Rapports de fouille programmé, 2006/2007.

Saint Bertrand de Comminges – Valcabrère, SJT 2017 – CER médiévale						
Fait	US	catégorie	FR	NMI	remarques	datation
Secteur B						
ST 203	US2015	Mod. Red. Gris Noir	1	1		
		Mod. Ox. Rouge	1	1		
		Mod. Red. Gris Clair	6	1		
		Cl-Rec	1	1		
		Sabl-R Cmgs	1	1	1 bord de coupe hémisphérique	
		Sigillée SG	1	1		
ST 203	US2024	Mod. Red. Gris Noir	66	4	2 bords de pot à bord évasé et à lèvre aplatie [1,3]; 2 bords de pot à bord évasé et à lèvre arrondie [2,4]; 3 fonds de pot indet. ; 6 épaules à décors de sillons concentriques	IX-XII ^e
		Mod. Ox. Rouge	11	1	1 bord de pot à bord évasé et lèvre aplatie [5] et 1 fond de pot indet.	IX-XII ^e
		Mod. Red. Gris Clair	13	2	1 bord de pot à lèvre fine étirée à l'horizontale se terminant par un petit pendant triangulaire [6]; 1 bord de pichet/pot et à col haut à bord droit [7] et 1 fond de pot indet.	IX ^e /X ^e
		Rouge Polie	2	1		IX ^e /X ^e
		A-AFR	5	1		
		A-IND	1	1		
		Cl-Rec	2	1	1 bord de pot indet, présence de mortier à la surface.	
ST 203	US2031	Mod. Red. Gris Noir	3	1	1 bord de cruche à ouverture large à lèvre triangulaire légèrement bombé sur le dessus [8]	X ^e
		Mod. Ox. Rouge	3	1	1 fond de pot	
		Mod. Red. Gris Clair	1	1		
		Com. Red. Indet.	1	1	1 départ d'anse de cruche avec décors en chevrons de petits carrés réalisés à la molette [9]	Fin VII ^e / IX ^e
		Rouge Polie	3	1		IX ^e /X ^e
		A-AFR	2	1		
		A-Indet	3	1	1 anse	
		Dolium	1	1	1 bord brulé	
		Sig. Claire B1A	1	1		130-320
Cl-Rec	2	1				
ST 203	US2038	Mod. Red. Gris Noir	10	4	1 bord de pot à bord évasé et lèvre aplatie [10], 1 bord de pot à bord déjeté et lèvre tombante [11], 1 bord de pot à lèvre fine étirée à l'horizontale se terminant par un petit pendant triangulaire [12], 1 bord de jarre à col rentrant à lèvre épaissie aplatie [13]	IX ^e /X ^e
		Mod. Ox. Rouge	1	1	1 bord de pot à bord évasé et lèvre triangulaire [14]	
		Mod. Red. Gris Clair	3	1	1 bord de pot à bord déjeté et lèvre légèrement tombante [15]	IX ^e /XI ^e
		Cl-Rec	1	1		

Saint Bertrand de Comminges – Valcabrière, SJT 2017 – CER médiévale						
Fait	US	catégorie	FR	NMI	remarques	datation
ST 203	US2043	Mod. Red. Gris Noire	5	1		
		Rouge polie	1	1		IX ^e /X ^e
ST 208	US2011	Mod. Red. Gris Noir	85	6	1 bord de pot à bord évasé et lèvre arrondie[16], 3 bords de pot à bord déjeté et lèvre tombante [17,18], 1 bord de jarre à bord déjeté et lèvre tombante [19]; 6 fonds de pot	IX ^e /XI ^e
		Mod. Ox. Rouge	4	1	1 fond indet (pied?)	
		Mod. Red. Gris Clair	69	5	1 bord de pot à méplat oblique et en bourrelet aplati [20]; 5 fonds de pots	XI ^e /XII ^e
		Rouge polie	1	1		IX ^e /X ^e
		A-AFR	9	1		
		A-ITA	1	1		
		Cl-Rec	1	1		
ST 200	US2018	Mod. Red. Gris Noir	17	2	1 bord de pot à bord déjeté et lèvre tombante [21]; 1 bord de pot à col droit et lèvre oblique à méplat interne [22]	IX ^e /XI ^e
		Mod. Ox. Rouge	1	1	1 fond de pot	
		Mod. Red. Gris Clair	4	1		
		A-AFR IIIB	1	1	1 bord de Key 25	IV ^e
ST 200	US2021	Mod. Red. Gris Noir	15	4	1 bord de jarre à col rentrant à lèvre épaissie aplatie [23]; 4 fonds de pot	
		Mod. Ox. Rouge	1	1		
		Mod. Red. Gris Clair	9	1		
		Rouge polie	1	1		IX ^e /X ^e