



**HAL**  
open science

## Génération et modulation des signaux millimétriques avec des lasers DFB co-Intégré sur verre.

Nisrine Arab, Lionel Bastard, Julien Poette

► **To cite this version:**

Nisrine Arab, Lionel Bastard, Julien Poette. Génération et modulation des signaux millimétriques avec des lasers DFB co-Intégré sur verre.. Journées Nationales Du Club Optique et Micro-Ondes JCOM, Jul 2017, Limoges, France. pp.1010605. hal-02014029

**HAL Id: hal-02014029**

**<https://hal.science/hal-02014029>**

Submitted on 12 Feb 2019

**HAL** is a multi-disciplinary open access archive for the deposit and dissemination of scientific research documents, whether they are published or not. The documents may come from teaching and research institutions in France or abroad, or from public or private research centers.

L'archive ouverte pluridisciplinaire **HAL**, est destinée au dépôt et à la diffusion de documents scientifiques de niveau recherche, publiés ou non, émanant des établissements d'enseignement et de recherche français ou étrangers, des laboratoires publics ou privés.

## Génération et modulation des signaux millimétriques avec des lasers DFB co-intégrés sur verre

Nisrine Arab<sup>1</sup>, Lionel Bastard<sup>1</sup> et Julien Poëtte<sup>1</sup>

<sup>1</sup> Institut de Microélectronique, Electromagnétisme et Photonique, Laboratoire d'Hyperfréquences et de Caractérisation (IMEP-LaHC) UMR 5130 Université Grenoble Alpes, CNRS, Grenoble INP, F-38000 Grenoble, France

*nisrine.arab@hotmail.com*

Les systèmes de télécommunication sans fil évoluent vers des fréquences de porteuses toujours plus élevées pour éviter la saturation des différentes bandes de fréquences et pour pouvoir atteindre des débits plus importants. Les prochaines générations devraient ainsi utiliser des fréquences de porteuse dans le domaine millimétrique, comprises entre 30 et 300 GHz. Deux des difficultés majeures lors du travail à ces fréquences sont a) la génération de la porteuse et b) les difficultés de transport du signal (l'atténuation en espace libre ou dans un câble coaxial est très importante). Avec les systèmes radio-sur-fibre, différentes techniques permettent d'atteindre des fréquences de porteuse dans cette gamme de fréquence, les principales sont l'utilisation d'un laser à blocage de modes et le battement de deux lasers. Dans certains cas, la modulation directe peut être utilisée mais nécessite la mise en place de systèmes utilisant les harmoniques de la fréquence de modulation pour une montée en fréquence, ce qui complexifie le système [1]. L'inconvénient de l'utilisation des lasers à blocage de mode est leur sensibilité aux contre-réactions et leur grande largeur spectrale, qui rend le système sujet à la dispersion dans les fibres optiques et conduit à un évanouissement périodique du signal pour certaines longueurs de fibre [2]. Le battement optique a été déjà réalisé avec des lasers à semiconducteurs, mais cette technologie présente certains défauts, dont une largeur de raie importante et un pic de bruit d'intensité situé à des fréquences de quelques GHz, pouvant atteindre les bandes de modulation [3]. Pour réduire ces impacts, des boucles à verrouillage peuvent être utilisées ce qui complexifie le système. Dans notre travail, nous proposons d'utiliser des lasers DFB par échange d'ions sur verre. Nous présentons ici les premiers résultats sur des structures que nous avons réalisées et caractérisées [4].

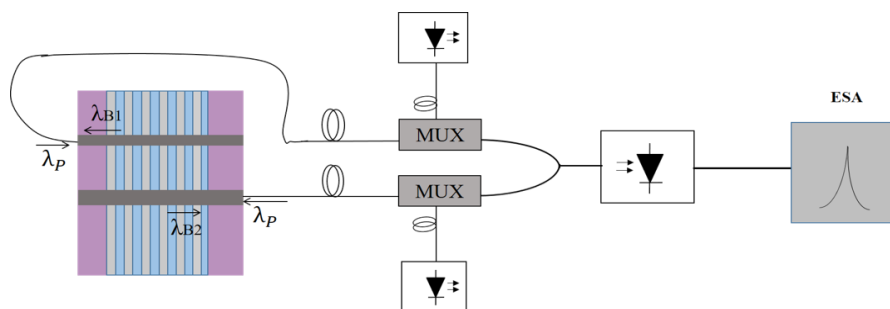


Figure 1. Setup du battement optique pour la génération des fréquences millimétriques.

Les lasers sont constitués des guides d'ondes amplificateurs ayant des ouvertures de diffusion  $w$  variables sur lesquelles un réseau de Bragg avec un même pas  $\Lambda$  a été implémenté. La longueur d'onde d'émission  $\lambda$  est liée aux paramètres de fabrication par la formule (1) :

$$\lambda = 2\Lambda n_{\text{eff}}(w) \quad (1)$$

Où  $n_{\text{eff}}$  est l'indice effectif du mode guidé, qui dépend des paramètres opto-géométriques du guide d'onde et notamment de son ouverture de diffusion  $w$ . Plusieurs lasers ont été réalisés et des écarts en longueurs d'ondes correspondant à des écarts fréquentiels entre 25GHz et 325GHz ont été observés.

La figure 1 représente le setup utilisé pour faire le battement. Chaque laser était pompé par une diode de pompe différente, l'émission laser étant récupérée au travers de multiplexeurs 980/1550 nm à fibre. A l'issue du coupleur, un photodétecteur rapide couplé à un analyseur de spectre électrique a été

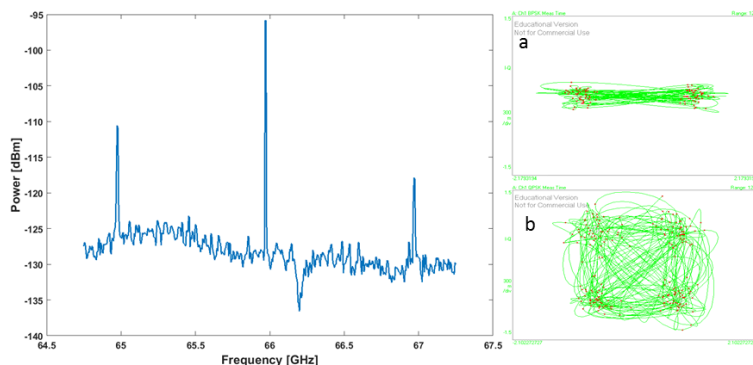


Figure 2. Spectre électrique du signal généré à 66GHz avec les bandes de modulation (à gauche) et diagramme de constellations obtenues à 10Mb/s avec BPSK (a) et à 300Mb/s avec QPSK (b).

utilisé pour mesurer le spectre du battement montré sur la figure 2- gauche. On observe une largeur de battement inférieure à 70 kHz, alors que la valeur théorique (le double de la largeur de raie d'un laser individuel) vaut 3,2 kHz.

Puis, une transmission d'un signal à 66GHz a été faite. Un débit de 300Mb/s pour le format QPSK et une fréquence porteuse de 1GHz a été atteint. Selon le diagramme de constellation représentée dans la figure 2-b les symboles sont bien séparés, indiquant la bonne qualité de transmission. Cette mesure est corroborée avec une valeur de l'amplitude de vecteur d'erreur (EVM) égale à 26.9%. Une valeur d'EVM égale à 16.9% a été mesurée pour le format BPSK à un débit de 10Mb/s (figure 2-a) alors que la mesure de référence (back-to-back) donne un EVM égal à 5%.

On a présenté la génération d'une fréquence millimétrique par battement optique faite pour la première fois avec des lasers co-intégrés sur verre. Une largeur de raie du battement inférieure à 70kHz a été mesurée. Ensuite, la transmission d'un signal à 66GHz a été faite et un débit de 300Mb/s a été atteint. L'élargissement du spectre de battement est attribué aux vibrations mécaniques liées au fait que les lasers ne sont pour l'instant pas connectés et aux variations thermiques. Cependant, cette valeur est déjà extrêmement faible et il s'agit à notre connaissance de la largeur de battement la plus faible obtenu sur un système aussi simple (sans asservissement). Les perspectives de ce travail sont la stabilisation mécanique et thermique des lasers pour encore diminuer la largeur de battement, puis la réalisation d'une expérience de transmission à 300 GHz.

#### Remerciements :

Ces travaux ont été effectués dans le cadre du projet FIWIN5G qui a reçu un financement du programme de recherche et d'innovation Horizon 2020 de l'Union européenne dans le cadre de la convention de subvention Marie Skłodowska-Curie n° 642355.

#### Références :

- [1] J. Yu, Z. Jia, L. Yi, Y. Su, G.-K. Chang, and T. Wang, "Optical millimeter-wave generation or up-conversion using external modulators," *IEEE Photonics Technology Letters*, vol. 18, no. 1, pp. 265-267, 2006.
- [2] F. Brendel *et al.*, "Chromatic dispersion in 60 GHz radio-over-fiber networks based on mode-locked lasers," *Journal of Lightwave Technology*, vol. 29, no. 24, pp. 3810-3816, 2011.
- [3] R. Khayat-zadeh, H. H. Elwan, J. Poëtte, and B. Cabon, "Impact of amplitude noise in millimeter-wave radio-over-fiber systems," *Journal of Lightwave Technology*, vol. 33, no. 13, 2015.
- [4] N. Arab, L. Bastard, J. Poëtte; Co-integration of two DFB lasers on glass for millimeter-wave generation. Proc. SPIE 10106, Integrated Optics: Devices, Materials, and Technologies XXI, 1010605 (February 16, 2017); doi:10.1117/12.2250136.